

Jednotky pro úpravu stlačeného vzduchu FRC/FRCS, řada D

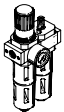
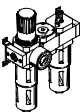
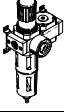

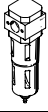
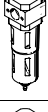

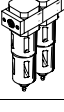
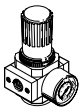
FESTO



Jednotky pro úpravu stlačeného vzduchu FRC/FRCS, řada D, kov

FESTO

přehled dodávek – jednotky pro úpravu stlačeného vzduchu, řada D, kov

typ	velikost	připojení pneumatiky										regulační rozsah			jemnost filtru					
		M5	M7	G $\frac{1}{8}$	G $\frac{1}{4}$	G $\frac{3}{8}$	G $\frac{1}{2}$	G $\frac{3}{4}$	G1	QS4	QS6	[bar]	[bar]	[bar]	[μm]	[μm]	[μm]	[μm]		
												0,5 ...	0,5 ...	2,5 ...						
												7	12	12	0,01	1	5	40		
jednotky pro úpravu stlačeného vzduchu																				
FRC/FRCS		Micro	■	■	■	-	-	-	-	-	■	■	■	-	-	-	-	■	-	
		Mini	-	-	■	■	■	-	-	-	-	-	■	■	-	-	-	-	■	■
		Midi	-	-	-	■	■	■	■	-	-	-	■	■	-	-	-	-	■	■
		Maxi	-	-	-	-	-	■	■	■	-	-	■	■	-	-	-	-	■	■
kombinace jednotek pro úpravu stlačeného vzduchu																				
FRC-K		Micro	-	-	-	-	-	-	-	-	-	-	-	-	-	-	-	-	-	
		Mini	-	-	■	■	-	-	-	-	-	-	■	■	-	-	-	-	-	■
		Midi	-	-	-	■	■	■	-	-	-	-	■	■	-	-	-	-	-	■
		Maxi	-	-	-	-	-	■	■	-	-	-	■	■	-	-	-	-	-	■
LFR-K LFRS-K		Micro	-	-	-	-	-	-	-	-	-	-	-	-	-	-	-	-	-	
		Mini	-	-	■	■	-	-	-	-	-	-	■	■	-	-	-	-	-	■
		Midi	-	-	-	■	■	■	-	-	-	-	■	■	-	-	-	-	-	■
		Maxi	-	-	-	-	-	■	■	-	-	-	■	■	-	-	-	-	-	■
jednotlivá zařízení																				
redukční ventily s filtrem LFR/LFRS		Micro	■	■	■	-	-	-	-	-	■	■	■	-	-	-	-	■	-	
		Mini	-	-	■	■	■	-	-	-	-	■	■	-	-	-	-	■	■	
		Midi	-	-	-	■	■	■	■	-	-	■	■	-	-	-	-	■	■	
		Maxi	-	-	-	-	-	■	■	■	-	-	■	■	-	-	-	-	■	■
filtry LF		Micro	■	■	■	-	-	-	-	-	■	■	-	-	-	-	-	■	-	
		Mini	-	-	■	■	■	-	-	-	-	-	-	-	-	-	-	■	■	
		Midi	-	-	-	■	■	■	■	-	-	-	-	-	-	-	-	■	■	
		Maxi	-	-	-	-	-	■	■	■	-	-	-	-	-	-	-	-	■	■
jemné a velmi jemné filtry LFMA/LFMB		Micro	-	-	-	-	-	-	-	-	-	-	-	-	-	-	-	-	-	
		Mini	-	-	■	■	■	-	-	-	-	-	-	-	-	■	■	-	-	
		Midi	-	-	-	■	■	■	■	-	-	-	-	-	-	■	■	-	-	
		Maxi	-	-	-	-	-	■	■	■	-	-	-	-	-	■	■	-	-	
filtry s aktivním uhlím LFX		Micro	-	-	-	-	-	-	-	-	-	-	-	-	-	-	-	-	-	
		Mini	-	-	■	■	■	-	-	-	-	-	-	-	-	-	-	-	-	
		Midi	-	-	-	■	■	■	■	-	-	-	-	-	-	-	-	-	-	
		Maxi	-	-	-	-	-	■	■	■	-	-	-	-	-	-	-	-	-	
kombinace filtrů LFMBA		Micro	-	-	-	-	-	-	-	-	-	-	-	-	-	-	-	-	-	
		Mini	-	-	■	■	■	-	-	-	-	-	-	-	-	■	■	-	-	
		Midi	-	-	-	■	■	■	■	-	-	-	-	-	-	■	■	-	-	
		Maxi	-	-	-	-	-	■	■	■	-	-	-	-	-	■	■	-	-	
redukční ventily LR/LRS		Micro	■	■	■	-	-	-	-	-	■	■	■	-	-	-	-	-	-	
		Mini	-	-	■	■	■	-	-	-	-	■	■	-	-	-	-	-	-	
		Midi	-	-	-	■	■	■	■	-	-	■	■	-	-	-	-	-	-	
		Maxi	-	-	-	-	-	■	■	■	-	-	■	■	-	-	-	-	-	

Jednotky pro úpravu stlačeného vzduchu FRC/FRCS, řada D, kov

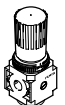
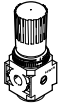
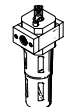
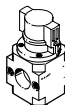
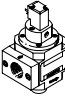
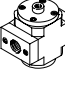
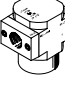
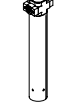

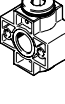
přehled dodávek – jednotky pro úpravu stlačeného vzduchu, řada D, kov

typ	velikost	ochrana nádobek		odpouštění kondenzátu			ukazatel tlaku		zabezpečení ovládání		napájecí napětí			volitelné			→ strana/ internet
		kovový ochranný koš	nádobka z plastu	ručně	poloautomaticky	automaticky	manometr	bez manometru	otočná hlavice s aretací	otočná hlavice s integrovaným zámekem	24 V DC	110 V AC	230 V AC	přímo řízený redukční ventil s integrovanou funkcí zpětného proudění	nepřímo řízený redukční ventil s integrovanou funkcí zpětného proudění	indikace tlakové difference	
jednotky pro úpravu stlačeného vzduchu																	
FRC/FRCS	Micro	-	■	■	■	-	■	■	■	-	-	-	-	-	-	-	6
	Mini	■	-	■	-	■	■	■	■	-	-	-	-	-	-	-	
	Midi	■	-	■	-	■	■	■	■	-	-	-	-	-	-	-	
	Maxi	■	-	■	-	■	■	■	■	-	-	-	■	■	-	-	
kombinace jednotek pro úpravu stlačeného vzduchu																	
FRC-K	Micro	-	-	-	-	-	-	-	-	-	-	-	-	-	-	-	frc
	Mini	■	-	■	-	■	■	-	■	-	■	-	-	-	-	-	
	Midi	■	-	■	-	■	■	-	■	-	■	-	-	-	-	-	
	Maxi	■	-	■	-	■	■	-	■	-	■	-	-	■	■	-	
LFR-K LFRS-K	Micro	-	-	-	-	-	-	-	-	-	-	-	-	-	-	-	lfr
	Mini	■	-	■	-	■	■	-	■	■	■	-	-	-	-	-	
	Midi	■	-	■	-	■	■	-	■	■	■	-	-	-	-	-	
	Maxi	■	-	■	-	■	■	-	■	■	■	-	-	■	■	-	
jednotlivá zařízení																	
redukční ventily s filtrem LFR/LFRS	Micro	-	■	■	■	-	■	■	■	-	-	-	-	-	-	-	lfr
	Mini	■	-	■	-	■	■	■	■	-	-	-	-	-	-	-	
	Midi	■	-	■	-	■	■	■	■	-	-	-	-	-	-	-	
	Maxi	■	-	■	-	■	■	■	■	-	-	-	■	■	-	-	
filtry LF	Micro	-	■	■	■	-	-	-	-	-	-	-	-	-	-	-	lf
	Mini	■	-	■	-	■	-	-	-	-	-	-	-	-	-	-	
	Midi	■	-	■	-	■	-	-	-	-	-	-	-	-	-	-	
	Maxi	■	-	■	-	■	-	-	-	-	-	-	-	-	-	-	
jemné a velmi jemné filtry LFMA/LFMB	Micro	-	-	-	-	-	-	-	-	-	-	-	-	-	-	-	lfma, lfmb
	Mini	■	-	■	-	■	-	-	-	-	-	-	-	-	-	■	
	Midi	■	-	■	-	■	-	-	-	-	-	-	-	-	-	■	
	Maxi	■	-	■	-	■	-	-	-	-	-	-	-	-	-	■	
filtry s aktivním uhlím LFX	Micro	-	-	-	-	-	-	-	-	-	-	-	-	-	-	-	lfx
	Mini	■	-	-	-	-	-	-	-	-	-	-	-	-	-	-	
	Midi	■	-	-	-	-	-	-	-	-	-	-	-	-	-	-	
	Maxi	■	-	-	-	-	-	-	-	-	-	-	-	-	-	-	
kombinace filtrů LFMBA	Micro	-	-	-	-	-	-	-	-	-	-	-	-	-	-	-	lfmba
	Mini	■	-	■	-	■	-	-	-	-	-	-	-	-	-	■	
	Midi	■	-	■	-	■	-	-	-	-	-	-	-	-	-	■	
	Maxi	■	-	■	-	■	-	-	-	-	-	-	-	-	-	■	
redukční ventily LR/LRS	Micro	-	-	-	-	-	■	■	■	-	-	-	-	-	-	-	lr
	Mini	-	-	-	-	-	■	■	■	■	-	-	-	■	-	-	
	Midi	-	-	-	-	-	■	■	■	■	-	-	-	■	-	-	
	Maxi	-	-	-	-	-	■	■	■	■	-	-	-	■	■	-	

Jednotky pro úpravu stlačeného vzduchu FRC/FRCS, řada D, kov

FESTO

přehled dodávek – jednotky pro úpravu stlačeného vzduchu, řada D, kov

typ	velikost	připojení zapojení										regulační rozsah [bar]			
		M5	M7	G1/8	G1/4	G3/8	G1/2	G3/4	G1	QS4	QS6	0,5 ... 7	0,5 ... 12		
jednotlivá zařízení															
redukční ventily LRB/LRBS		Micro	-												
		Mini	-	-	-	■	-	-	-	-	-	-	-	■	■
		Midi	-	-	-	-	■	-	-	-	-	-	-	■	■
		Maxi	-												
baterie redukčních ventilů LRB-K		Micro	-												
		Mini	-	-	-	■	■	-	-	-	-	-	-	■	■
		Midi	-	-	-	-	■	■	-	-	-	-	-	■	■
		Maxi	-												
maznice LOE		Micro	■	■	■	-	-	-	-	-	■	■	-	-	
		Mini	-	-	■	■	■	-	-	-	-	-	-	-	
		Midi	-	-	-	■	■	■	■	-	-	-	-	-	
		Maxi	-	-	-	-	-	■	■	■	-	-	-	-	
spouštěcí ventily HE		Micro	-												
		Mini	-	-	■	■	■	-	-	-	-	-	-	-	
		Midi	-	-	-	■	■	■	■	-	-	-	-	-	
		Maxi	-	-	-	-	-	■	■	■	-	-	-	-	
spouštěcí ventily HEE		Micro	-												
		Mini	-	-	■	■	■	-	-	-	-	-	-	-	
		Midi	-	-	-	■	■	■	■	-	-	-	-	-	
		Maxi	-	-	-	-	-	■	■	■	-	-	-	-	
spouštěcí ventily HEP		Micro	-												
		Mini	-	-	■	■	■	-	-	-	-	-	-	-	
		Midi	-	-	-	■	■	■	■	-	-	-	-	-	
		Maxi	-	-	-	-	-	■	■	■	-	-	-	-	
ventily s pomalým náběhem tlaku HEL		Micro	-												
		Mini	-	-	■	■	■	-	-	-	-	-	-	-	
		Midi	-	-	-	■	■	■	■	-	-	-	-	-	
		Maxi	-	-	-	-	-	■	■	■	-	-	-	-	
membránové sušičky vzduchu LDM1		Micro	-												
		Mini	-												
		Midi	-												
		Maxi	-	-	-	-	-	■	■	■	-	-	-	-	
rozbočovací moduly FRM		Micro	-												
		Mini	-	-	■	■	■	-	-	-	-	-	-	-	
		Midi	-	-	-	■	■	■	■	-	-	-	-	-	
		Maxi	-	-	-	-	-	■	■	■	-	-	-	-	
rozdělovací bloky FRZ		Micro	-												
		Mini	-	-	-	-	-	-	-	-	-	-	-	-	
		Midi	-	-	-	-	-	-	-	-	-	-	-	-	
		Maxi	-	-	-	-	-	-	-	-	-	-	-	-	

Jednotky pro úpravu stlačeného vzduchu FRC/FRCS, řada D, kov

přehled dodávek – jednotky pro úpravu stlačeného vzduchu, řada D, kov

typ	velikost	ochrana nádobek		ukazatel tlaku		zabezpečení ovládání		napájecí napětí			volitelné		→ strana/ internet
		kovový ochranný koš	nádobka z plastu	manometr	bez manometru	otočná hlavice s aretací	otočná hlavice s integrovaným zámkem	24 V DC	110 V AC	230 V AC	zpětná funkce	tlakové spínače	
jednotlivá zařízení													
redukční ventily LRB/LRBS	Micro	-	-	-	■	■	■	-	-	-	-	-	lrb
	Mini	-	-	-	■	■	■	-	-	-	-	-	
	Midi	-	-	-	■	■	■	-	-	-	-	-	
	Maxi	-	-	-	■	■	■	-	-	-	-	-	
baterie redukčních ventilů LRB-K	Micro	-	-	-	■	■	-	-	-	-	-	-	lrb
	Mini	-	-	-	■	■	-	-	-	-	-	-	
	Midi	-	-	-	■	■	-	-	-	-	-	-	
	Maxi	-	-	-	■	■	-	-	-	-	-	-	
maznice LOE	Micro	-	■	-	■	-	-	-	-	-	-	-	loe
	Mini	■	-	-	■	-	-	-	-	-	-	-	
	Midi	■	-	-	■	-	-	-	-	-	-	-	
	Maxi	■	-	-	■	-	-	-	-	-	-	-	
spouštěcí ventily HE	Micro	-	-	-	■	■	-	-	-	-	-	-	he
	Mini	-	-	-	■	■	-	-	-	-	-	-	
	Midi	-	-	-	■	■	-	-	-	-	-	-	
	Maxi	-	-	-	■	■	-	-	-	-	-	-	
spouštěcí ventily HEE	Micro	-	-	-	■	-	-	■	■	■	-	-	hee
	Mini	-	-	-	■	-	-	■	■	■	-	-	
	Midi	-	-	-	■	-	-	■	■	■	-	-	
	Maxi	-	-	-	■	-	-	■	■	■	-	-	
spouštěcí ventily HEP	Micro	-	-	-	■	-	-	-	-	-	-	-	hep
	Mini	-	-	-	■	-	-	-	-	-	-	-	
	Midi	-	-	-	■	-	-	-	-	-	-	-	
	Maxi	-	-	-	■	-	-	-	-	-	-	-	
ventily s pomalým náběhem tlaku HEL	Micro	-	-	-	■	-	-	-	-	-	-	-	hel
	Mini	-	-	-	■	-	-	-	-	-	-	-	
	Midi	-	-	-	■	-	-	-	-	-	-	-	
	Maxi	-	-	-	■	-	-	-	-	-	-	-	
membránové sušičky vzduchu LDM1	Micro	-	-	-	-	-	-	-	-	-	-	-	ldm1
	Mini	-	-	-	-	-	-	-	-	-	-	-	
	Midi	-	-	-	-	-	-	-	-	-	-	-	
	Maxi	■	-	-	■	-	-	-	-	-	-	-	
rozbočovací moduly FRM	Micro	-	-	-	■	-	-	-	-	-	■	■	frm
	Mini	-	-	-	■	-	-	-	-	-	■	■	
	Midi	-	-	-	■	-	-	-	-	-	■	■	
	Maxi	-	-	-	■	-	-	-	-	-	■	■	
rozdělovací bloky FRZ	Micro	-	-	-	■	-	-	-	-	-	-	-	frz
	Mini	-	-	-	■	-	-	-	-	-	-	-	
	Midi	-	-	-	■	-	-	-	-	-	-	-	
	Maxi	-	-	-	■	-	-	-	-	-	-	-	

Jednotky pro úpravu stlačeného vzduchu FRC/FRCS, řada D, kov

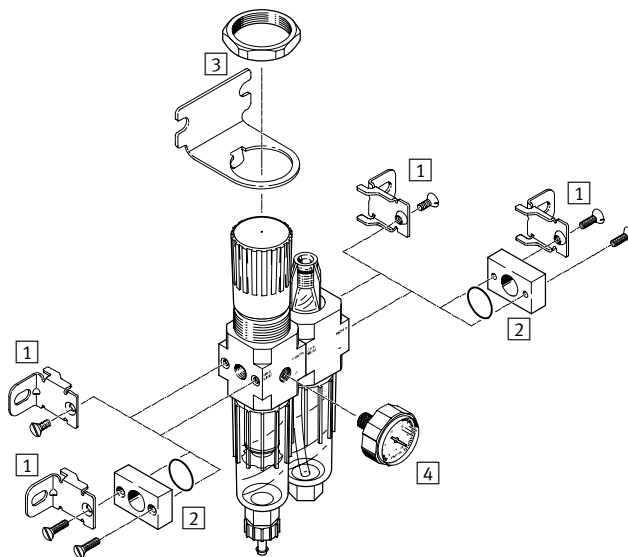
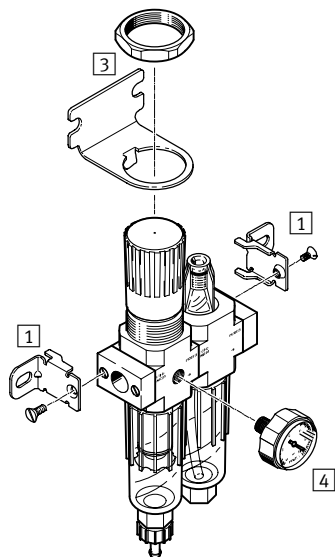
FESTO

přehled periférií

Micro

jednotka pro úpravu stlačeného vzduchu FRC s přípojovacími deskami,
přípojovací rozměr G1/8, QS4 nebo QS6

jednotka pro úpravu stlačeného vzduchu FRC bez přípojovacích desek,
přípojovací velikost M5 nebo M7



Upevňovací prvky a příslušenství

	s přípojovacími deskami	bez přípojovacích desek	→ strana/internet
1 upevňovací úhelníky HFOE	■	■	hfoe-d
2 přípojovací sady PBL	-	■	pbl
3 upevňovací úhelníky s šestihrannou maticí HRS	■	■	hrs-d
4 manometry MA-27	■	■	31

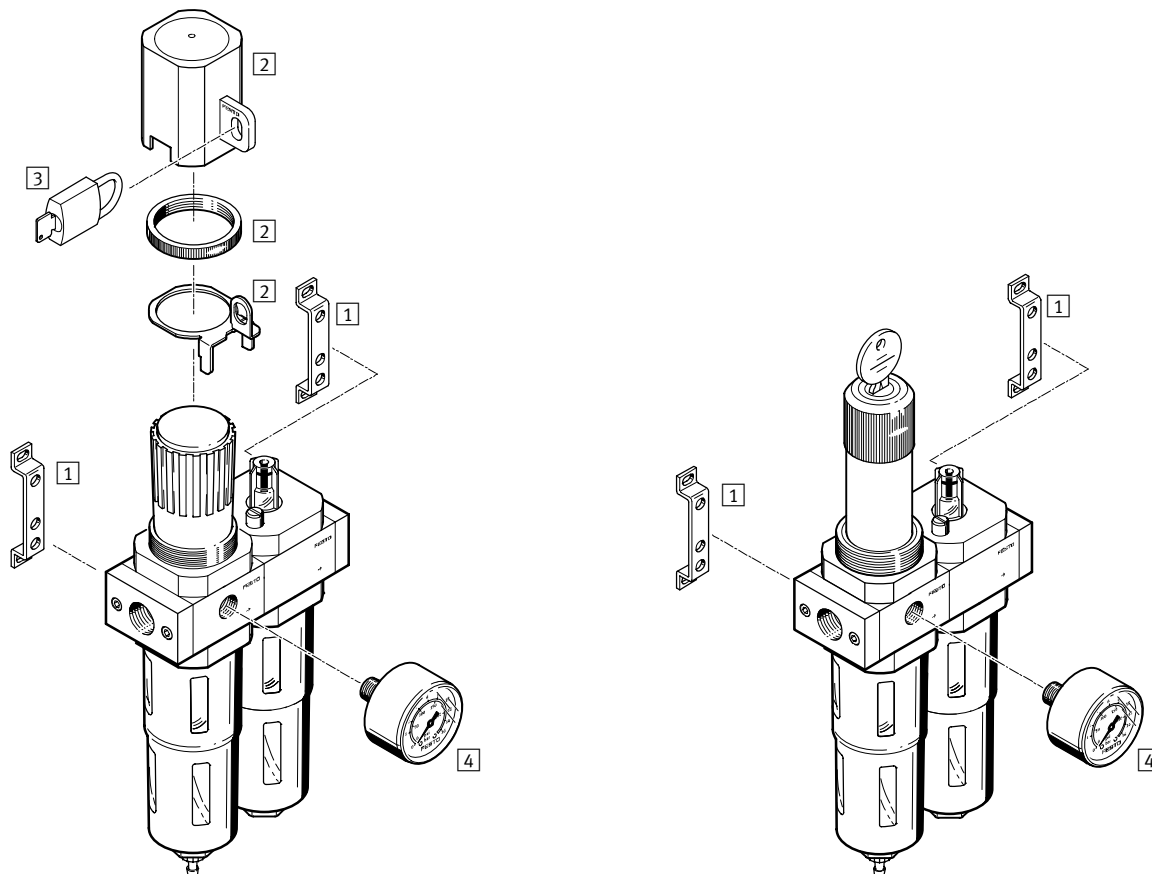
Jednotky pro úpravu stlačeného vzduchu FRC/FRCS, řada D, kov

přehled periférií

Mini/Midi/Maxi

jednotka pro úpravu stlačeného vzduchu FRC

jednotka pro úpravu stlačeného vzduchu, uzamykatelná, FRCS



Upevňovací prvky a příslušenství

	otočná hlavice s aretací	otočná hlavice, uzamykatelná	→ strana/internet
1 upevňovací úhelníky HFOE	■	■	hfoe-d
2 pojistky regulace LRVS	■	-	lrvs-d
3 visací zámky LRVS-D	■	-	lrvs-d
4 manometry MA	■	■	31

Jednotky pro úpravu stlačeného vzduchu FRC/FRCS, řada D, kov

FESTO

typové značení

FRC - 3/4 - D - - 5M - O - DI - MAXI - A

základní funkce

FRC	jednotka pro úpravu stlačeného vzduchu
FRCS	jednotka pro úpravu stlačeného vzduchu, uzamykatelná

připojení pneumatiky

M5	závit M5
M7	závit M7
QS4	nástrčné připojení QS4
QS6	nástrčné připojení QS6
1/8	závit G1/8
1/4	závit G1/4
3/8	závit G3/8
1/2	závit G1/2
3/4	závit G3/4
1	závit G1

řada

D	řada
---	------

regulační rozsah

	0,5 ... 12 barů
7	0,5 ... 7 barů

jemnost filtru

	40 μm
5M	5 μm

manometr

	manometr
0	bez manometru

funkce (pouze FRC a velikost MAXI)

DI	přímo řízený redukční ventil s integrovaným zpětným ventilem
----	--

velikost

MICRO	rozteč 25 mm (bez připojovací desky)
MINI	rozteč 40 mm (bez připojovací desky)
MIDI	rozteč 55 mm (bez připojovací desky)
MAXI	rozteč 66 mm (bez připojovací desky)

odpouštění kondenzátu

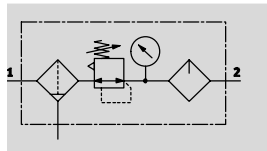
	ručně
H	poloautomaticky
A	automaticky

Jednotky pro úpravu stlačeného vzduchu FRC/FRCS, řada D, kov

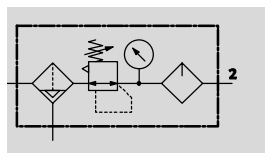
FESTO

technické údaje

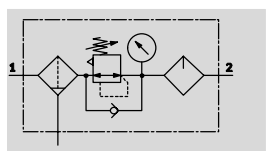
FRC/FRCS-...-MICRO/MINI/MIDI
ruční odpouštění kondenzátu,
s manometrem



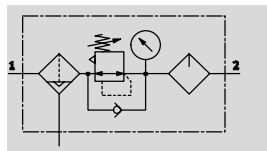
odpuštění kondenzátu
poloautomatické nebo automatické,
s manometrem



FRC/FRCS-...-MAXI
ruční odpouštění kondenzátu,
s manometrem



automatické odpouštění kondenzátu,
s manometrem



průtok
80 ... 8 700 l/min

rozsah teplot
-10 ... +60 °C

provozní tlak
1 ... 16 barů



- filtrace, redukce tlaku a mazání v jediné jednotce
- větší průtok a účinnost při odstranění nečistot
- dobrá charakteristika regulace s malou hysterezí tlaku
- pojištění nastavených hodnot aretační otočnou hlavici
- uzamykatelná otočná hlavice

- dva rozsahy tlaku: 0,5 ... 7 barů a 0,5 ... 12 barů
- dva závity pro volitelné připojení manometru
- volitelně s ručním, poloautomatickým nebo automatickým odpouštěním kondenzátu
- dle volby filtrační vložky 5 μm nebo 40 μm
- nové filtrační vložky → 30

Pro zařízení Festo doporučujeme následující oleje:
viskozita dle
ISO 3448 třída VG 32
32 mm²/s (sSt) při 40 °C

- speciální olej Festo → 31
- ARAL Vítam GF 32
- BP Energol HLP 32
- Esso Nuto H 32
- Mobil DTE 24
- Shell Tellus Oil DO 32

Obecné technické údaje

velikost	Micro	Mini	Midi	Maxi
připojení pneumatiky 1, 2	M5 M7 G ¹ / ₈ QS4 QS6	G ¹ / ₈ G ¹ / ₄ G ³ / ₈	G ¹ / ₄ G ³ / ₈ G ¹ / ₂ G ³ / ₄	G ¹ / ₂ G ³ / ₄ G1
konstrukce	redukční ventil s filtrem s manometrem/bez manometru proporcionální standardní maznice vytvářející olejovou mlhu			
upevnění	příslušenstvím montáž do vedení			
montážní poloha	svisle ±5°			
jemnost filtru [μm]	5	5 (třída čistoty výstupního vzduchu na výstupu: stlačený vzduch dle normy ISO 8573-1:2010 [6:8:-])		
	-	40 (třída čistoty výstupního vzduchu na výstupu: stlačený vzduch dle normy ISO 8573-1:2010 [7:8:-])		
ochrana nádobek	-	kovový ochranný koš		
odpouštění kondenzátu	ručně			
	poloautomaticky	-		
	-	automaticky		
zabezpečení ovládání	otočná hlavice s aretací			
	-	otočná hlavice s integrovaným zámkem		
regulační rozsah [bar]	0,5 ... 7	0,5 ... 7		
		0,5 ... 12		
max. tlaková hystereze [bar]	0,3	0,2		0,4
ukazatel tlaku	manometr			
	připraven závit M5	připraven závit G ¹ / ₈	připraven závit G ¹ / ₄	připraven závit G ¹ / ₄
max. množství kondenzátu [cm ³]	3	22	43	80 ¹⁾

1) U FRC-...-DI-MAXI je max. množství kondenzátu 43 cm³.

-||- upozornění: Tento výrobek odpovídá normě ISO 1179-1 a ISO 228-1.

Jednotky pro úpravu stlačeného vzduchu FRC/FRCS, řada D, kov

technické údaje

FESTO

Normální jmenovitý průtok ¹⁾ qnN [l/min]					
připojení	vnitřní závit		připojovací desky		
	M5	M7	G $\frac{1}{8}$	QS4	QS6
Micro					
FRC/FRCS	80	170	160	100	160

1) měřeno při p₁ = 10 barů, p₂ = 6 barů a Δp = 1 bar
pro bezchybnou funkci je nutný minimální průtok 125 l/min

Normální jmenovitý průtok ¹⁾ qnN [l/min]						
připojení	G $\frac{1}{8}$	G $\frac{1}{4}$	G $\frac{3}{8}$	G $\frac{1}{2}$	G $\frac{3}{4}$	G1
Mini						
FRC/FRCS-...-D-...(-A)	700	1 000	1 200	–	–	–
FRC/FRCS-...-D-7-...(-A)	800	1 300	1 500	–	–	–
FRC/FRCS-...-D-5M-...(-A)	600	850	1 050	–	–	–
Midi						
FRC/FRCS-...-D-...(-A)	–	1 500	2 000	2 600	2 600	–
FRC/FRCS-...-D-7-...(-A)	–	1 700	2 000	2 800	2 800	–
FRC/FRCS-...-D-5M-...(-A)	–	1 300	1 700	1 800	2 100	–
Maxi						
FRC/FRCS-...-D-...(-A)	–	–	–	7 600	8 300	8 500
FRC/FRCS-...-D-7-...(-A)	–	–	–	7 700	8 500	8 700
FRC/FRCS-...-D-5M-...(-A)	–	–	–	6 800	7 000	7 200
Maxi – přímo řízený redukční ventil s integrovaným zpětným ventilem						
FRC-...-D-...(-A)	–	–	–	3 300	3 800	4 000
FRC-...-D-7-...(-A)	–	–	–	4 500	5 000	5 200
FRC-...-D-5M-...(-A)	–	–	–	3 000	3 600	3 800

1) měřeno při p₁ = 10 barů, p₂ = 6 barů a Δp = 1 bar
pro bezchybnou funkci je nutný minimální průtok 125 l/min

Provozní a okolní podmínky				
odpouštění kondenzátu	ručně		poloautomaticky	automaticky
velikost	Micro	Mini/Midi/Maxi	Micro	Mini/Midi/Maxi
provozní tlak [bar]	1 ... 10	1 ... 16	1 ... 10	2 ... 12
provozní médium	stlačený vzduch dle normy ISO 8573-1:2010 [–:–:–]	stlačený vzduch dle normy ISO 8573-1:2010 [–:9:–]	stlačený vzduch dle normy ISO 8573-1:2010 [–:–:–]	stlačený vzduch dle normy ISO 8573-1:2010 [7:9:–]
	–	inertní plyny	–	inertní plyny
upozornění k provoznímu/řídícímu médiu	–	mazaný provoz je možný (od mazání pak již nelze upustit!)	–	mazaný provoz je možný (od mazání pak již nelze upustit!)
teplota okolí [°C]	–10 ... +60			
teplota média [°C]	–10 ... +60			
skladovací teplota [°C]	–10 ... +60			
odolnost korozi KBK ¹⁾	2			
certifikát	Germanischer Lloyd			

1) Třída odolnosti korozi 2 dle normy Festo 940 070:
konstrukční díly s mírnějšími nároky na odolnost korozi. Vnější viditelné části s požadavky především na vzhled povrchu, který je vystaven přímému kontaktu s okolní pro průmysl běžnou atmosférou, respektive látkami, jako jsou chladicí látky a maziva.

Jednotky pro úpravu stlačeného vzduchu FRC/FRCS, řada D, kov

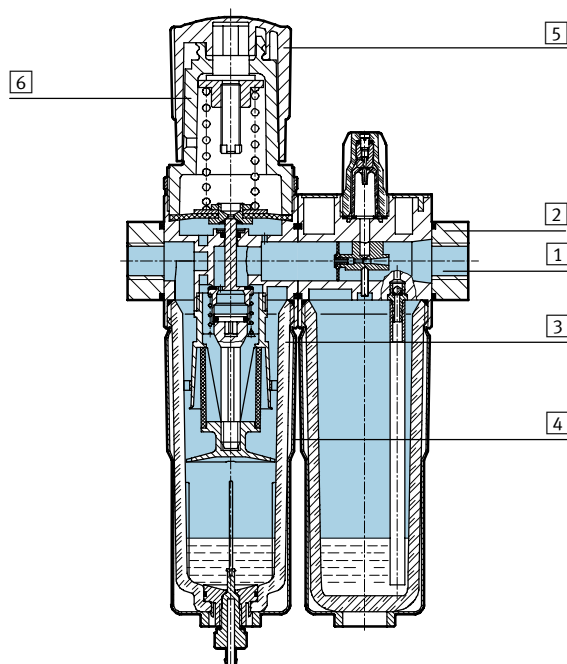
FESTO

technické údaje

Hmotnosti [g]						
velikost	Micro		Mini	Midi	Maxi	
	vnitřní závit	připojovací desky			připojení G $\frac{1}{2}$, G $\frac{3}{4}$	připojení G1
manometr						
FRC-...	113	149	660	1 440	2 390	2 520
FRC-...-DI	-	-	-	-	2 670	2 670
FRCS-...	-	-	760	1 680	2 490	2 620
bez manometru						
FRC-...	103	139	600	1 350	2 280	2 460
FRC-...-DI	-	-	-	-	2 600	2 600
FRCS-...	-	-	700	1 590	2 380	2 560

Materiály

funkční řez



Jednotky pro úpravu stlačeného vzduchu	Micro	Mini/Midi/Maxi
1 těleso	tvárný legovaný hliník	zinkový tlakový odlitek/hliník
2 připojovací desky	tvárný legovaný hliník	zinkový tlakový odlitek/hliník
3 nádobka	PC	PC
4 kovový ochranný koš	-	hliník
5 otočná hlavice	POM	POM
6 držák	PC	-
- těsnění	NBR	NBR
upozornění k materiálu	-	odpovídá RoHS

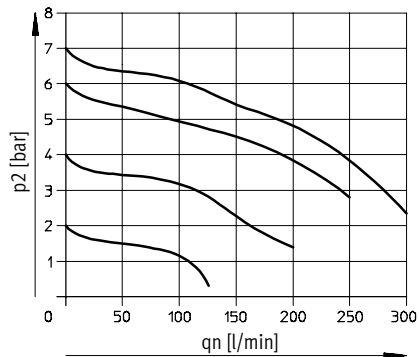
Jednotky pro úpravu stlačeného vzduchu FRC/FRCS, řada D, kov

technické údaje

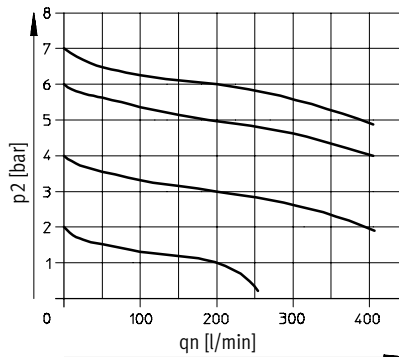
FESTO

Výstupní tlak p_2 v závislosti na normálním jmenovitém průtoku q_n

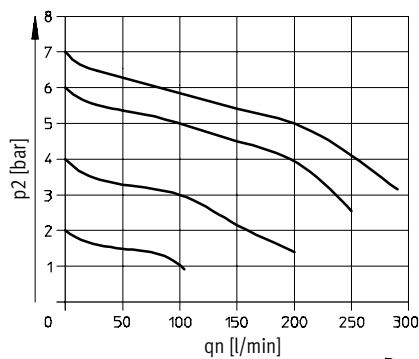
FRC-M5-...-MICRO



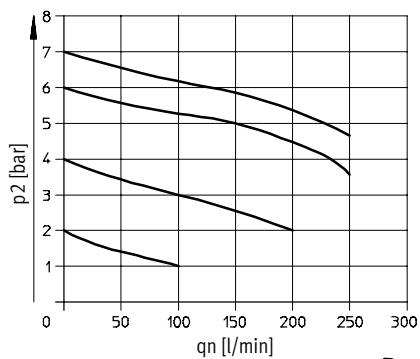
FRC-M7-...-MICRO B



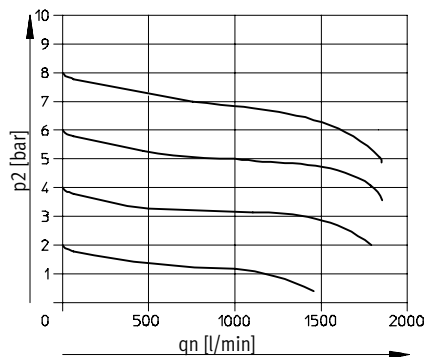
FRC-QS4-...-MICRO



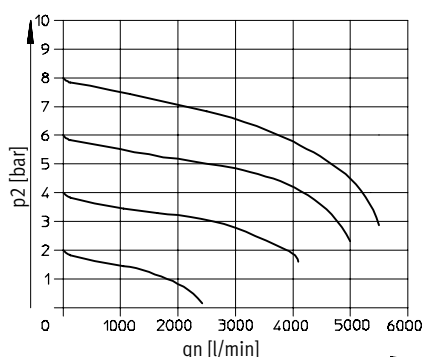
FRC-QS6-...-MICRO a FRC-1/8-...-MICRO



FRC/FRCS-1/4-D-MINI



FRC/FRCS-1/2-D-MIDI



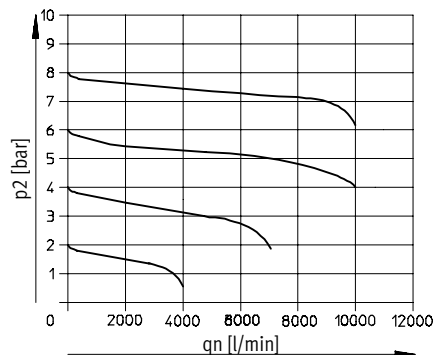
primární tlak $p_1 = 10$ barů

Jednotky pro úpravu stlačeného vzduchu FRC/FRCS, řada D, kov

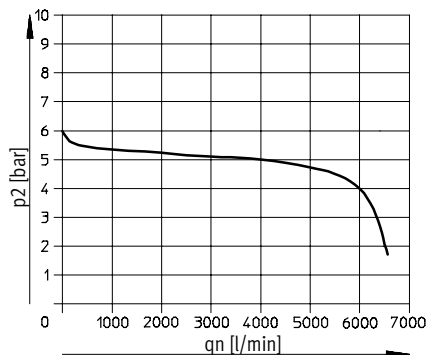
technické údaje

Výstupní tlak p2 v závislosti na normálním jmenovitém průtoku qn

FRC/FRCS-1-D-MAXI



FRC-1-D-DI-MAXI



primární tlak p1 = 10 barů



upozornění

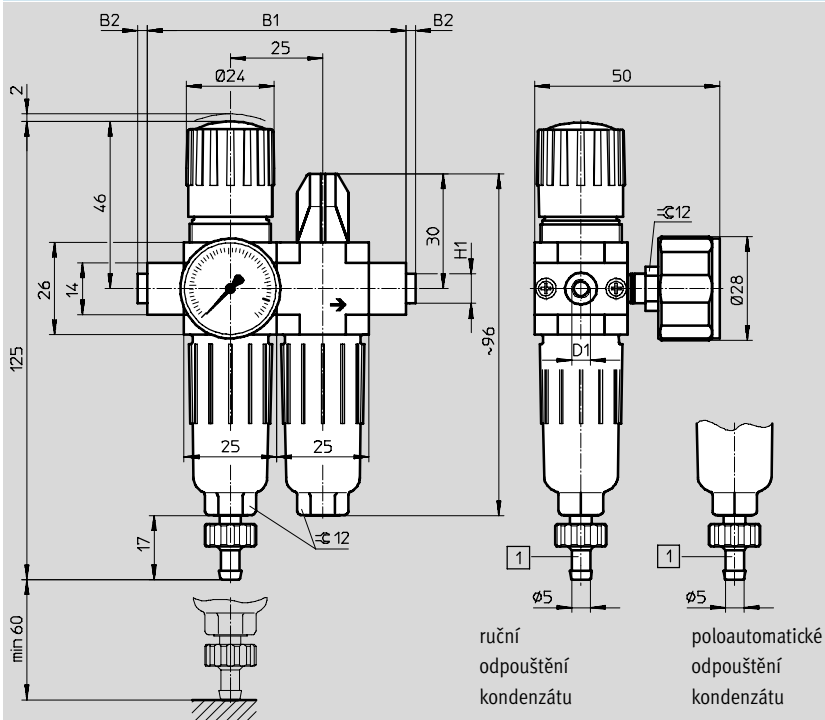
V zájmu lepší regulace je FRC/FRCS-...-MAXI konstruován tak,

že jeho vlastní spotřeba stlačeného vzduchu závisí na primárním tlaku.

Rozměry

modely CAD ke stažení → www.festo.cz/engineering

Micro



1 nástrčná koncovka pro hadici z plastu PCN-4

→ směr průtoku

typ	B1	B2	D1	H1
FRC-M5-D-7-5M-MICRO (H)	50	-	M5	-
FRC-M7-D-7-5M-MICRO (H) B			M7	
FRC-1/8-D-7-5M-MICRO (H)			G1/8	
FRC-QS4-D-7-5M-MICRO (H)	70	~2,5	QS4	~8
FRC-QS6-D-7-5M-MICRO (H)			QS6	~10

|| - upozornění: Tento výrobek odpovídá normě ISO 1179-1 a ISO 228-1.

Jednotky pro úpravu stlačeného vzduchu FRC/FRCS, řada D, kov

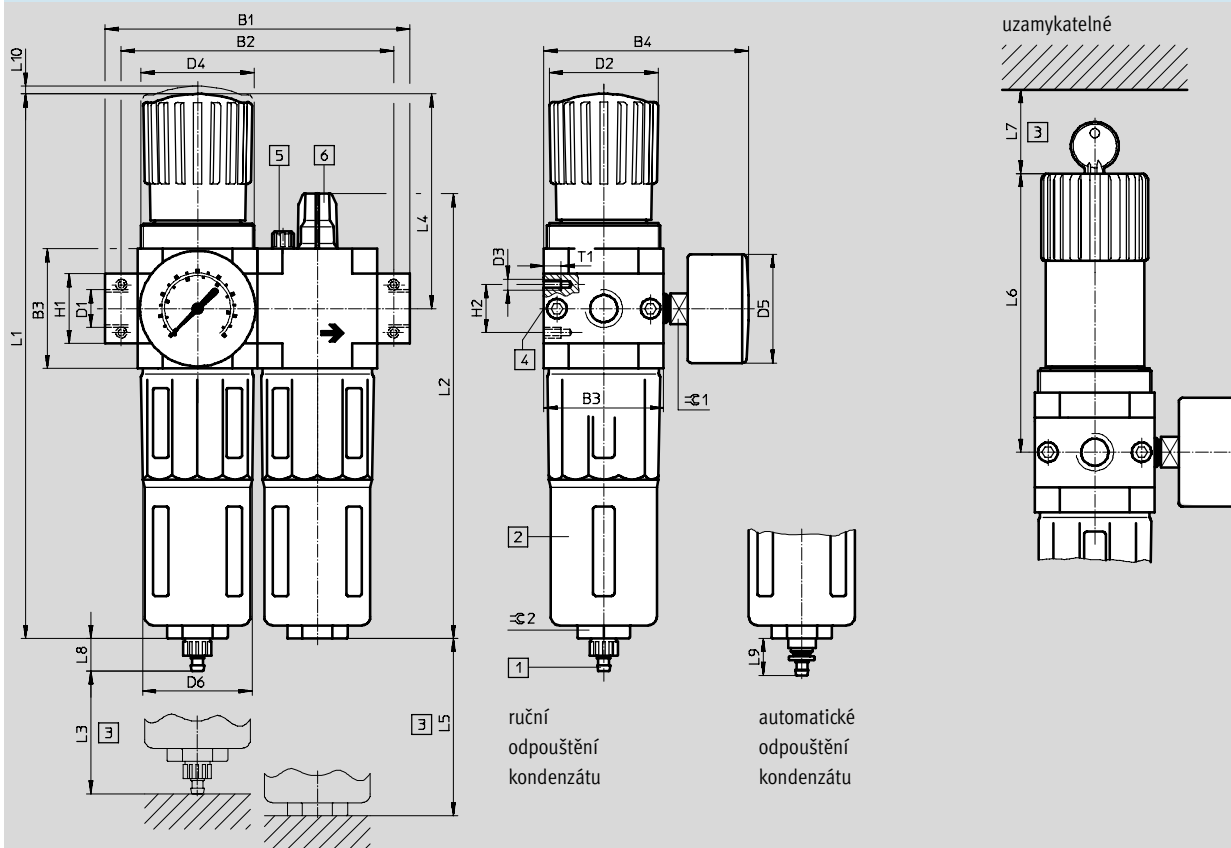
technické údaje

FESTO

Rozměry

Mini/Midi/Maxi

modely CAD ke stažení → www.festo.cz/engineering



- | | | | |
|---|-----------------------------|--|----------------|
| 1 nástrčná koncovka pro hadici z plastu PCN-4 | 3 montážní rozměr | 5 odvětrávací šroub pro olejovou nádobku | → směr průtoku |
| 2 kovový ochranný koš | 4 druhé připojení manometru | 6 regulační šroub oleje | |

typ	B1	B2	B3	B4	D1	D2 Ø	D3	D4	D5 Ø	D6 Ø
Mini										
FRC/FRCS-1/8-D-MINI	104	92	40	76	G1/8	31	M4	M36x1,5	41	38
FRC/FRCS-1/4-D-MINI					G1/4					
FRC/FRCS-3/8-D-MINI					G3/8					
Midi										
FRC/FRCS-1/4-D-MIDI	140	125	55	95	G1/4	50	M5	M52x1,5	50	52
FRC/FRCS-3/8-D-MIDI					G3/8					
FRC/FRCS-1/2-D-MIDI					G1/2					
FRC/FRCS-3/4-D-MIDI					G3/4					
Maxi										
FRC/FRCS-1/2-D-MAXI	162	146	66	107	G1/2	31	M5	M36x1,5	50	65
FRC-1/2-D-DI-MAXI						49		M52x1,5		
FRC/FRCS-3/4-D-MAXI					G3/4	31		M36x1,5		
FRC-3/4-D-DI-MAXI						49		M52x1,5		
FRC/FRCS-1-D-MAXI					G1	31		M36x1,5		
FRC-1-D-DI-MAXI	49	M52x1,5								

|| - upozornění: Tento výrobek odpovídá normě ISO 1179-1 a ISO 228-1.

Jednotky pro úpravu stlačeného vzduchu FRC/FRCS, řada D, kov

FESTO

technické údaje

typ	H1	H2	L1	L2	L3	L4	L5	L6	L7	L8	L9	L10	T1	≈C 1	≈C 2	
Mini																
FRC/FRCS-1/8-D-MINI	20	11	193	169	60	69	100	98	60	15	19	3	7	14	22	
FRC/FRCS-1/4-D-MINI																
FRC/FRCS-3/8-D-MINI																
Midi																
FRC/FRCS-1/4-D-MIDI	32	22	250	204	80	99	120	130	60	15	19	3	8	14	24	
FRC/FRCS-3/8-D-MIDI																
FRC/FRCS-1/2-D-MIDI																
FRC/FRCS-3/4-D-MIDI																
Maxi																
FRC/FRCS-1/2-D-MAXI	32	22	252	228	90	82	150	111	60	15	19	3	8	14	24	
FRC-1/2-D-DI-MAXI			275			105		135								
FRC/FRCS-3/4-D-MAXI			252			82		111								
FRC-3/4-D-DI-MAXI			275			105		135								
FRC/FRCS-1-D-MAXI			40			252		82								111
FRC-1-D-DI-MAXI						275		105								135

Jednotky pro úpravu stlačeného vzduchu FRC/FRCS, řada D, kov

technické údaje

FESTO

Údaje pro objednávky			
regulační rozsah 0,5 ... 7 barů			
odpouštění kondenzátu	velikost	připojení	jemnost filtrace 5 µm
			č. dílu typ
s manometrem			
ručně	Micro	bez připojovacích desek se závity, připojovací závit v tělese	
		M5	527860 FRC-M5-D-7-5M-MICRO
		M7	534189 FRC-M7-D-7-5M-MICRO-B
		s připojovacími deskami se závity	
		G $\frac{1}{8}$	527864 FRC- $\frac{1}{8}$ -D-7-5M-MICRO
		s připojovací deskou a nástrčným připojením	
		QS4	527876 FRC-QS4-D-7-5M-MICRO
		QS6	527880 FRC-QS6-D-7-5M-MICRO
poloautomaticky	Micro	bez připojovacích desek se závity, připojovací závit v tělese	
		M5	527861 FRC-M5-D-7-5M-MICRO-H
		M7	534190 FRC-M7-D-7-5M-MICRO-H-B
		s připojovacími deskami se závity	
		G $\frac{1}{8}$	527865 FRC- $\frac{1}{8}$ -D-7-5M-MICRO-H
		s připojovací deskou a nástrčným připojením	
		QS4	527877 FRC-QS4-D-7-5M-MICRO-H
		QS6	527881 FRC-QS6-D-7-5M-MICRO-H
bez manometru			
ručně	Micro	bez připojovacích desek se závity, připojovací závit v tělese	
		M5	527862 FRC-M5-D-7-0-5M-MICRO
		M7	534191 FRC-M7-D-7-0-5M-MICRO-B
		s připojovacími deskami se závity	
		G $\frac{1}{8}$	527866 FRC- $\frac{1}{8}$ -D-7-0-5M-MICRO
		s připojovací deskou a nástrčným připojením	
		QS4	527878 FRC-QS4-D-7-0-5M-MICRO
		QS6	527882 FRC-QS6-D-7-0-5M-MICRO
poloautomaticky	Micro	bez připojovacích desek se závity, připojovací závit v tělese	
		M5	527863 FRC-M5-D-7-0-5M-MICRO-H
		M7	534192 FRC-M7-D-7-0-5M-MICRO-H-B
		s připojovacími deskami se závity	
		G $\frac{1}{8}$	527867 FRC- $\frac{1}{8}$ -D-7-0-5M-MICRO-H
		s připojovací deskou a nástrčným připojením	
		QS4	527879 FRC-QS4-D-7-0-5M-MICRO-H
		QS6	527883 FRC-QS6-D-7-0-5M-MICRO-H

Jednotky pro úpravu stlačeného vzduchu FRC/FRCS, řada D, kov

FESTO

technické údaje

Údaje pro objednávky							
regulační rozsah 0,5 ... 12 barů, kovový ochranný koš							
odpouštění kondenzátu	velikost	připojení	jemnost filtrace 5 µm		jemnost filtrace 40 µm		
			č. dílu	typ	č. dílu	typ	
s manometrem							
ručně	Mini	G1/8	162770	FRC-1/8-D-5M-MINI	159604	FRC-1/8-D-MINI	
		G1/4	162771	FRC-1/4-D-5M-MINI	159605	FRC-1/4-D-MINI	
		G3/8	162772	FRC-3/8-D-5M-MINI	162734	FRC-3/8-D-MINI	
	Midi	G1/4	186499	FRC-1/4-D-5M-MIDI	186497	FRC-1/4-D-MIDI	
		G3/8	162773	FRC-3/8-D-5M-MIDI	159588	FRC-3/8-D-MIDI	
		G1/2	162774	FRC-1/2-D-5M-MIDI	159590	FRC-1/2-D-MIDI	
		G3/4	162775	FRC-3/4-D-5M-MIDI	162735	FRC-3/4-D-MIDI	
	Maxi	G1/2	186507	FRC-1/2-D-5M-MAXI	186505	FRC-1/2-D-MAXI	
		G3/4	162776	FRC-3/4-D-5M-MAXI	159606	FRC-3/4-D-MAXI	
		G1	162777	FRC-1-D-5M-MAXI	159607	FRC-1-D-MAXI	
	automaticky						
	automaticky	Mini	G1/8	162778	FRC-1/8-D-5M-MINI-A	159608	FRC-1/8-D-MINI-A
G1/4			162779	FRC-1/4-D-5M-MINI-A	159609	FRC-1/4-D-MINI-A	
G3/8			162780	FRC-3/8-D-5M-MINI-A	162736	FRC-3/8-D-MINI-A	
Midi		G1/4	186502	FRC-1/4-D-5M-MIDI-A	186500	FRC-1/4-D-MIDI-A	
		G3/8	162781	FRC-3/8-D-5M-MIDI-A	159589	FRC-3/8-D-MIDI-A	
		G1/2	162782	FRC-1/2-D-5M-MIDI-A	159591	FRC-1/2-D-MIDI-A	
		G3/4	162783	FRC-3/4-D-5M-MIDI-A	162737	FRC-3/4-D-MIDI-A	
Maxi		G1/2	186510	FRC-1/2-D-5M-MAXI-A	186508	FRC-1/2-D-MAXI-A	
		G3/4	162784	FRC-3/4-D-5M-MAXI-A	159610	FRC-3/4-D-MAXI-A	
		G1	162785	FRC-1-D-5M-MAXI-A	159611	FRC-1-D-MAXI-A	
bez manometru							
ručně							
ručně	Mini	G1/8	192650	FRC-1/8-D-5M-O-MINI	162738	FRC-1/8-D-O-MINI	
		G1/4	192651	FRC-1/4-D-5M-O-MINI	162739	FRC-1/4-D-O-MINI	
		G3/8	192652	FRC-3/8-D-5M-O-MINI	162740	FRC-3/8-D-O-MINI	
	Midi	G1/4	192653	FRC-1/4-D-5M-O-MIDI	186498	FRC-1/4-D-O-MIDI	
		G3/8	192654	FRC-3/8-D-5M-O-MIDI	162741	FRC-3/8-D-O-MIDI	
		G1/2	192655	FRC-1/2-D-5M-O-MIDI	162742	FRC-1/2-D-O-MIDI	
		G3/4	192656	FRC-3/4-D-5M-O-MIDI	162743	FRC-3/4-D-O-MIDI	
	Maxi	G1/2	192657	FRC-1/2-D-5M-O-MAXI	186506	FRC-1/2-D-O-MAXI	
		G3/4	192658	FRC-3/4-D-5M-O-MAXI	162744	FRC-3/4-D-O-MAXI	
		G1	192659	FRC-1-D-5M-O-MAXI	162745	FRC-1-D-O-MAXI	
	automaticky						
	automaticky	Mini	G1/8	192660	FRC-1/8-D-5M-O-MINI-A	162746	FRC-1/8-D-O-MINI-A
G1/4			192661	FRC-1/4-D-5M-O-MINI-A	162747	FRC-1/4-D-O-MINI-A	
G3/8			192662	FRC-3/8-D-5M-O-MINI-A	162748	FRC-3/8-D-O-MINI-A	
Midi		G1/4	192663	FRC-1/4-D-5M-O-MIDI-A	186501	FRC-1/4-D-O-MIDI-A	
		G3/8	192664	FRC-3/8-D-5M-O-MIDI-A	162749	FRC-3/8-D-O-MIDI-A	
		G1/2	192665	FRC-1/2-D-5M-O-MIDI-A	162750	FRC-1/2-D-O-MIDI-A	
		G3/4	192666	FRC-3/4-D-5M-O-MIDI-A	162751	FRC-3/4-D-O-MIDI-A	
Maxi		G1/2	192667	FRC-1/2-D-5M-O-MAXI-A	186509	FRC-1/2-D-O-MAXI-A	
		G3/4	192668	FRC-3/4-D-5M-O-MAXI-A	162752	FRC-3/4-D-O-MAXI-A	
		G1	192669	FRC-1-D-5M-O-MAXI-A	162753	FRC-1-D-O-MAXI-A	

Jednotky pro úpravu stlačeného vzduchu FRC/FRCS, řada D, kov

technické údaje

FESTO

Údaje pro objednávky				
regulační rozsah 0,5 ... 7 barů, kovový ochranný koš				
odpouštění kondenzátu	velikost	připojení	jemnost filtrace 40 µm	
			č. dílu	typ
s manometrem				
ručně	Mini	G $\frac{1}{8}$	162754	FRC- $\frac{1}{8}$ -D-7-MINI
		G $\frac{1}{4}$	162755	FRC- $\frac{1}{4}$ -D-7-MINI
		G $\frac{3}{8}$	162756	FRC- $\frac{3}{8}$ -D-7-MINI
	Midi	G $\frac{1}{4}$	186503	FRC- $\frac{1}{4}$ -D-7-MIDI
		G $\frac{3}{8}$	162757	FRC- $\frac{3}{8}$ -D-7-MIDI
		G $\frac{1}{2}$	162758	FRC- $\frac{1}{2}$ -D-7-MIDI
		G $\frac{3}{4}$	162759	FRC- $\frac{3}{4}$ -D-7-MIDI
	Maxi	G $\frac{1}{2}$	186511	FRC- $\frac{1}{2}$ -D-7-MAXI
		G $\frac{3}{4}$	162760	FRC- $\frac{3}{4}$ -D-7-MAXI
	G1	162761	FRC-1-D-7-MAXI	
automaticky				
ručně	Mini	G $\frac{1}{8}$	162762	FRC- $\frac{1}{8}$ -D-7-MINI-A
		G $\frac{1}{4}$	162763	FRC- $\frac{1}{4}$ -D-7-MINI-A
		G $\frac{3}{8}$	162764	FRC- $\frac{3}{8}$ -D-7-MINI-A
	Midi	G $\frac{1}{4}$	186504	FRC- $\frac{1}{4}$ -D-7-MIDI-A
		G $\frac{3}{8}$	162765	FRC- $\frac{3}{8}$ -D-7-MIDI-A
		G $\frac{1}{2}$	162766	FRC- $\frac{1}{2}$ -D-7-MIDI-A
		G $\frac{3}{4}$	162767	FRC- $\frac{3}{4}$ -D-7-MIDI-A
	Maxi	G $\frac{1}{2}$	186512	FRC- $\frac{1}{2}$ -D-7-MAXI-A
		G $\frac{3}{4}$	162768	FRC- $\frac{3}{4}$ -D-7-MAXI-A
	G1	162769	FRC-1-D-7-MAXI-A	
bez manometru				
ručně	Mini	G $\frac{1}{8}$	192630	FRC- $\frac{1}{8}$ -D-7-O-MINI
		G $\frac{1}{4}$	192631	FRC- $\frac{1}{4}$ -D-7-O-MINI
		G $\frac{3}{8}$	192632	FRC- $\frac{3}{8}$ -D-7-O-MINI
	Midi	G $\frac{1}{4}$	192633	FRC- $\frac{1}{4}$ -D-7-O-MIDI
		G $\frac{3}{8}$	192634	FRC- $\frac{3}{8}$ -D-7-O-MIDI
		G $\frac{1}{2}$	192635	FRC- $\frac{1}{2}$ -D-7-O-MIDI
		G $\frac{3}{4}$	192636	FRC- $\frac{3}{4}$ -D-7-O-MIDI
	Maxi	G $\frac{1}{2}$	192637	FRC- $\frac{1}{2}$ -D-7-O-MAXI
		G $\frac{3}{4}$	192638	FRC- $\frac{3}{4}$ -D-7-O-MAXI
	G1	192639	FRC-1-D-7-O-MAXI	
automaticky				
ručně	Mini	G $\frac{1}{8}$	192640	FRC- $\frac{1}{8}$ -D-7-O-MINI-A
		G $\frac{1}{4}$	192641	FRC- $\frac{1}{4}$ -D-7-O-MINI-A
		G $\frac{3}{8}$	192642	FRC- $\frac{3}{8}$ -D-7-O-MINI-A
	Midi	G $\frac{1}{4}$	192643	FRC- $\frac{1}{4}$ -D-7-O-MIDI-A
		G $\frac{3}{8}$	192644	FRC- $\frac{3}{8}$ -D-7-O-MIDI-A
		G $\frac{1}{2}$	192645	FRC- $\frac{1}{2}$ -D-7-O-MIDI-A
		G $\frac{3}{4}$	192646	FRC- $\frac{3}{4}$ -D-7-O-MIDI-A
	Maxi	G $\frac{1}{2}$	192647	FRC- $\frac{1}{2}$ -D-7-O-MAXI-A
		G $\frac{3}{4}$	192648	FRC- $\frac{3}{4}$ -D-7-O-MAXI-A
	G1	192649	FRC-1-D-7-O-MAXI-A	

Jednotky pro úpravu stlačeného vzduchu FRC/FRCS, řada D, kov

FESTO

technické údaje

Údaje pro objednávky						
regulační rozsah 0,5 ... 12 barů, přímo řízený redukční ventil s integrovaným zpětným ventilem, kovový ochranný koš						
odpouštění kondenzátu	velikost	připojení	jemnost filtrace 5 µm		jemnost filtrace 40 µm	
			č. dílu	typ	č. dílu	typ
s manometrem						
ručně	Maxi	G1/2	192406	FRC-1/2-D-5M-DI-MAXI	192404	FRC-1/2-D-DI-MAXI
		G3/4	192412	FRC-3/4-D-5M-DI-MAXI	192410	FRC-3/4-D-DI-MAXI
		G1	192418	FRC-1-D-5M-DI-MAXI	192416	FRC-1-D-DI-MAXI
automaticky	Maxi	G1/2	192424	FRC-1/2-D-5M-DI-MAXI-A	192422	FRC-1/2-D-DI-MAXI-A
		G3/4	192430	FRC-3/4-D-5M-DI-MAXI-A	192428	FRC-3/4-D-DI-MAXI-A
		G1	192436	FRC-1-D-5M-DI-MAXI-A	192434	FRC-1-D-DI-MAXI-A
bez manometru						
ručně	Maxi	G1/2	192407	FRC-1/2-D-5M-O-DI-MAXI	192405	FRC-1/2-D-O-DI-MAXI
		G3/4	192413	FRC-3/4-D-5M-O-DI-MAXI	192411	FRC-3/4-D-O-DI-MAXI
		G1	192419	FRC-1-D-5M-O-DI-MAXI	192417	FRC-1-D-O-DI-MAXI
automaticky	Maxi	G1/2	192425	FRC-1/2-D-5M-O-DI-MAXI-A	192423	FRC-1/2-D-O-DI-MAXI-A
		G3/4	192431	FRC-3/4-D-5M-O-DI-MAXI-A	192429	FRC-3/4-D-O-DI-MAXI-A
		G1	192437	FRC-1-D-5M-O-DI-MAXI-A	192435	FRC-1-D-O-DI-MAXI-A

Údaje pro objednávky						
regulační rozsah 0,5 ... 7 barů, přímo řízený redukční ventil s integrovaným zpětným ventilem, kovový ochranný koš						
odpouštění kondenzátu	velikost	připojení	jemnost filtrace 5 µm		jemnost filtrace 40 µm	
			č. dílu	typ	č. dílu	typ
s manometrem						
ručně	Maxi	G1/2	-		192408	FRC-1/2-D-7-DI-MAXI
		G3/4	-		192414	FRC-3/4-D-7-DI-MAXI
		G1	-		192420	FRC-1-D-7-DI-MAXI
automaticky	Maxi	G1/2	-		192426	FRC-1/2-D-7-DI-MAXI-A
		G3/4	-		192432	FRC-3/4-D-7-DI-MAXI-A
		G1	-		192438	FRC-1-D-7-DI-MAXI-A
bez manometru						
ručně	Maxi	G1/2	-		192409	FRC-1/2-D-7-O-DI-MAXI
		G3/4	-		192415	FRC-3/4-D-7-O-DI-MAXI
		G1	-		192421	FRC-1-D-7-O-DI-MAXI
automaticky	Maxi	G1/2	-		192427	FRC-1/2-D-7-O-DI-MAXI-A
		G3/4	-		192433	FRC-3/4-D-7-O-DI-MAXI-A
		G1	-		192439	FRC-1-D-7-O-DI-MAXI-A

Jednotky pro úpravu stlačeného vzduchu FRC/FRCS, řada D, kov

technické údaje

FESTO

Údaje pro objednávky							
regulační rozsah 0,5 ... 12 barů, kovový ochranný koš, uzamykatelné							
odpouštění kondenzátu	velikost	připojení	jemnost filtrace 5 µm		jemnost filtrace 40 µm		
			č. dílu	typ	č. dílu	typ	
s manometrem							
ručně	Mini	G $\frac{1}{8}$	194860	FRCS- $\frac{1}{8}$ -D-5M-MINI	194852	FRCS- $\frac{1}{8}$ -D-MINI	
		G $\frac{1}{4}$	194872	FRCS- $\frac{1}{4}$ -D-5M-MINI	194864	FRCS- $\frac{1}{4}$ -D-MINI	
		G $\frac{3}{8}$	194884	FRCS- $\frac{3}{8}$ -D-5M-MINI	194876	FRCS- $\frac{3}{8}$ -D-MINI	
	Midi	G $\frac{1}{4}$	194896	FRCS- $\frac{1}{4}$ -D-5M-MIDI	194888	FRCS- $\frac{1}{4}$ -D-MIDI	
		G $\frac{3}{8}$	194908	FRCS- $\frac{3}{8}$ -D-5M-MIDI	194900	FRCS- $\frac{3}{8}$ -D-MIDI	
		G $\frac{1}{2}$	194920	FRCS- $\frac{1}{2}$ -D-5M-MIDI	194912	FRCS- $\frac{1}{2}$ -D-MIDI	
		G $\frac{3}{4}$	194932	FRCS- $\frac{3}{4}$ -D-5M-MIDI	194924	FRCS- $\frac{3}{4}$ -D-MIDI	
	Maxi	G $\frac{1}{2}$	194944	FRCS- $\frac{1}{2}$ -D-5M-MAXI	194936	FRCS- $\frac{1}{2}$ -D-MAXI	
		G $\frac{3}{4}$	194956	FRCS- $\frac{3}{4}$ -D-5M-MAXI	194948	FRCS- $\frac{3}{4}$ -D-MAXI	
		G1	194968	FRCS-1-D-5M-MAXI	194960	FRCS-1-D-MAXI	
	automaticky						
	ručně	Mini	G $\frac{1}{8}$	194862	FRCS- $\frac{1}{8}$ -D-5M-MINI-A	194853	FRCS- $\frac{1}{8}$ -D-MINI-A
G $\frac{1}{4}$			194874	FRCS- $\frac{1}{4}$ -D-5M-MINI-A	194865	FRCS- $\frac{1}{4}$ -D-MINI-A	
G $\frac{3}{8}$			194886	FRCS- $\frac{3}{8}$ -D-5M-MINI-A	194877	FRCS- $\frac{3}{8}$ -D-MINI-A	
Midi		G $\frac{1}{4}$	194898	FRCS- $\frac{1}{4}$ -D-5M-MIDI-A	194889	FRCS- $\frac{1}{4}$ -D-MIDI-A	
		G $\frac{3}{8}$	194910	FRCS- $\frac{3}{8}$ -D-5M-MIDI-A	194901	FRCS- $\frac{3}{8}$ -D-MIDI-A	
		G $\frac{1}{2}$	194922	FRCS- $\frac{1}{2}$ -D-5M-MIDI-A	194913	FRCS- $\frac{1}{2}$ -D-MIDI-A	
		G $\frac{3}{4}$	194934	FRCS- $\frac{3}{4}$ -D-5M-MIDI-A	194925	FRCS- $\frac{3}{4}$ -D-MIDI-A	
Maxi		G $\frac{1}{2}$	194946	FRCS- $\frac{1}{2}$ -D-5M-MAXI-A	194937	FRCS- $\frac{1}{2}$ -D-MAXI-A	
		G $\frac{3}{4}$	194958	FRCS- $\frac{3}{4}$ -D-5M-MAXI-A	194949	FRCS- $\frac{3}{4}$ -D-MAXI-A	
		G1	194970	FRCS-1-D-5M-MAXI-A	194961	FRCS-1-D-MAXI-A	
bez manometru							
ručně		Mini	G $\frac{1}{8}$	194861	FRCS- $\frac{1}{8}$ -D-5M-O-MINI	194854	FRCS- $\frac{1}{8}$ -D-O-MINI
	G $\frac{1}{4}$		194873	FRCS- $\frac{1}{4}$ -D-5M-O-MINI	194866	FRCS- $\frac{1}{4}$ -D-O-MINI	
	G $\frac{3}{8}$		194885	FRCS- $\frac{3}{8}$ -D-5M-O-MINI	194878	FRCS- $\frac{3}{8}$ -D-O-MINI	
	Midi	G $\frac{1}{4}$	194897	FRCS- $\frac{1}{4}$ -D-5M-O-MIDI	194890	FRCS- $\frac{1}{4}$ -D-O-MIDI	
		G $\frac{3}{8}$	194909	FRCS- $\frac{3}{8}$ -D-5M-O-MIDI	194902	FRCS- $\frac{3}{8}$ -D-O-MIDI	
		G $\frac{1}{2}$	194921	FRCS- $\frac{1}{2}$ -D-5M-O-MIDI	194914	FRCS- $\frac{1}{2}$ -D-O-MIDI	
		G $\frac{3}{4}$	194933	FRCS- $\frac{3}{4}$ -D-5M-O-MIDI	194926	FRCS- $\frac{3}{4}$ -D-O-MIDI	
	Maxi	G $\frac{1}{2}$	194945	FRCS- $\frac{1}{2}$ -D-5M-O-MAXI	194938	FRCS- $\frac{1}{2}$ -D-O-MAXI	
		G $\frac{3}{4}$	194957	FRCS- $\frac{3}{4}$ -D-5M-O-MAXI	194950	FRCS- $\frac{3}{4}$ -D-O-MAXI	
		G1	194969	FRCS-1-D-5M-O-MAXI	194962	FRCS-1-D-O-MAXI	
	automaticky						
	ručně	Mini	G $\frac{1}{8}$	194863	FRCS- $\frac{1}{8}$ -D-5M-O-MINI-A	194855	FRCS- $\frac{1}{8}$ -D-O-MINI-A
G $\frac{1}{4}$			194875	FRCS- $\frac{1}{4}$ -D-5M-O-MINI-A	194867	FRCS- $\frac{1}{4}$ -D-O-MINI-A	
G $\frac{3}{8}$			194887	FRCS- $\frac{3}{8}$ -D-5M-O-MINI-A	194879	FRCS- $\frac{3}{8}$ -D-O-MINI-A	
Midi		G $\frac{1}{4}$	194899	FRCS- $\frac{1}{4}$ -D-5M-O-MIDI-A	194891	FRCS- $\frac{1}{4}$ -D-O-MIDI-A	
		G $\frac{3}{8}$	194911	FRCS- $\frac{3}{8}$ -D-5M-O-MIDI-A	194903	FRCS- $\frac{3}{8}$ -D-O-MIDI-A	
		G $\frac{1}{2}$	194923	FRCS- $\frac{1}{2}$ -D-5M-O-MIDI-A	194915	FRCS- $\frac{1}{2}$ -D-O-MIDI-A	
		G $\frac{3}{4}$	194935	FRCS- $\frac{3}{4}$ -D-5M-O-MIDI-A	194927	FRCS- $\frac{3}{4}$ -D-O-MIDI-A	
Maxi		G $\frac{1}{2}$	194947	FRCS- $\frac{1}{2}$ -D-5M-O-MAXI-A	194939	FRCS- $\frac{1}{2}$ -D-O-MAXI-A	
		G $\frac{3}{4}$	194959	FRCS- $\frac{3}{4}$ -D-5M-O-MAXI-A	194951	FRCS- $\frac{3}{4}$ -D-O-MAXI-A	
		G1	194971	FRCS-1-D-5M-O-MAXI-A	194963	FRCS-1-D-O-MAXI-A	

Jednotky pro úpravu stlačeného vzduchu FRC/FRCS, řada D, kov

FESTO

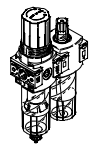
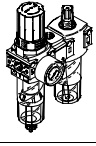
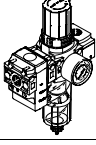
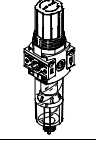
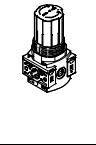
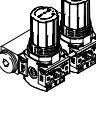
technické údaje

Údaje pro objednávky				
regulační rozsah 0,5 ... 7 barů, kovový ochranný koš, uzamykatelné				
odpouštění kondenzátu	velikost	připojení	jemnost filtrace 40 µm	
			č. dílu	typ
s manometrem				
ručně	Mini	G $\frac{1}{8}$	194856	FRCS- $\frac{1}{8}$ -D-7-MINI
		G $\frac{1}{4}$	194868	FRCS- $\frac{1}{4}$ -D-7-MINI
		G $\frac{3}{8}$	194880	FRCS- $\frac{3}{8}$ -D-7-MINI
	Midi	G $\frac{1}{4}$	194892	FRCS- $\frac{1}{4}$ -D-7-MIDI
		G $\frac{3}{8}$	194904	FRCS- $\frac{3}{8}$ -D-7-MIDI
		G $\frac{1}{2}$	194916	FRCS- $\frac{1}{2}$ -D-7-MIDI
		G $\frac{3}{4}$	194928	FRCS- $\frac{3}{4}$ -D-7-MIDI
	Maxi	G $\frac{1}{2}$	194940	FRCS- $\frac{1}{2}$ -D-7-MAXI
		G $\frac{3}{4}$	194952	FRCS- $\frac{3}{4}$ -D-7-MAXI
		G1	194964	FRCS-1-D-7-MAXI
automaticky				
automaticky	Mini	G $\frac{1}{8}$	194858	FRCS- $\frac{1}{8}$ -D-7-MINI-A
		G $\frac{1}{4}$	194870	FRCS- $\frac{1}{4}$ -D-7-MINI-A
		G $\frac{3}{8}$	194882	FRCS- $\frac{3}{8}$ -D-7-MINI-A
	Midi	G $\frac{1}{4}$	194894	FRCS- $\frac{1}{4}$ -D-7-MIDI-A
		G $\frac{3}{8}$	194906	FRCS- $\frac{3}{8}$ -D-7-MIDI-A
		G $\frac{1}{2}$	194918	FRCS- $\frac{1}{2}$ -D-7-MIDI-A
		G $\frac{3}{4}$	194930	FRCS- $\frac{3}{4}$ -D-7-MIDI-A
	Maxi	G $\frac{1}{2}$	194942	FRCS- $\frac{1}{2}$ -D-7-MAXI-A
		G $\frac{3}{4}$	194954	FRCS- $\frac{3}{4}$ -D-7-MAXI-A
		G1	194966	FRCS-1-D-7-MAXI-A
bez manometru				
ručně	Mini	G $\frac{1}{8}$	194857	FRCS- $\frac{1}{8}$ -D-7-0-MINI
		G $\frac{1}{4}$	194869	FRCS- $\frac{1}{4}$ -D-7-0-MINI
		G $\frac{3}{8}$	194881	FRCS- $\frac{3}{8}$ -D-7-0-MINI
	Midi	G $\frac{1}{4}$	194893	FRCS- $\frac{1}{4}$ -D-7-0-MIDI
		G $\frac{3}{8}$	194905	FRCS- $\frac{3}{8}$ -D-7-0-MIDI
		G $\frac{1}{2}$	194917	FRCS- $\frac{1}{2}$ -D-7-0-MIDI
		G $\frac{3}{4}$	194929	FRCS- $\frac{3}{4}$ -D-7-0-MIDI
	Maxi	G $\frac{1}{2}$	194941	FRCS- $\frac{1}{2}$ -D-7-0-MAXI
		G $\frac{3}{4}$	194953	FRCS- $\frac{3}{4}$ -D-7-0-MAXI
		G1	194965	FRCS-1-D-7-0-MAXI
automaticky				
automaticky	Mini	G $\frac{1}{8}$	194859	FRCS- $\frac{1}{8}$ -D-7-0-MINI-A
		G $\frac{1}{4}$	194871	FRCS- $\frac{1}{4}$ -D-7-0-MINI-A
		G $\frac{3}{8}$	194883	FRCS- $\frac{3}{8}$ -D-7-0-MINI-A
	Midi	G $\frac{1}{4}$	194895	FRCS- $\frac{1}{4}$ -D-7-0-MIDI-A
		G $\frac{3}{8}$	194907	FRCS- $\frac{3}{8}$ -D-7-0-MIDI-A
		G $\frac{1}{2}$	194919	FRCS- $\frac{1}{2}$ -D-7-0-MIDI-A
		G $\frac{3}{4}$	194931	FRCS- $\frac{3}{4}$ -D-7-0-MIDI-A
	Maxi	G $\frac{1}{2}$	194943	FRCS- $\frac{1}{2}$ -D-7-0-MAXI-A
		G $\frac{3}{4}$	194955	FRCS- $\frac{3}{4}$ -D-7-0-MAXI-A
		G1	194967	FRCS-1-D-7-0-MAXI-A

Jednotky pro úpravu stlačeného vzduchu FRC, řada D, polymer

FESTO

přehled dodávek – jednotky pro úpravu stlačeného vzduchu, řada D, polymer

typ	velikost	přípojení pneumatiky			regulační rozsah	jemnost filtru		
		G $\frac{1}{8}$	G $\frac{1}{4}$	G $\frac{1}{2}$	[bar]	[μ m]		
		G $\frac{1}{8}$	G $\frac{1}{4}$	G $\frac{1}{2}$	0,5 ... 7	5	40	
jednotky pro úpravu stlačeného vzduchu								
FRC		Mini	■	■	-	■	■	■
kombinace jednotek pro úpravu stlačeného vzduchu								
FRC-K		Mini	-	■	-	■	-	■
LFR-K		Mini	-	■	-	■	-	■
jednotlivá zařízení								
redukční ventily s filtrem LFR		Mini	■	■	-	■	■	■
redukční ventily LR		Mini	■	■	-	■	-	-
baterie redukčních ventilů LRB-K		Mini	-	-	■	■	-	-

Jednotky pro úpravu stlačeného vzduchu FRC, řada D, polymer

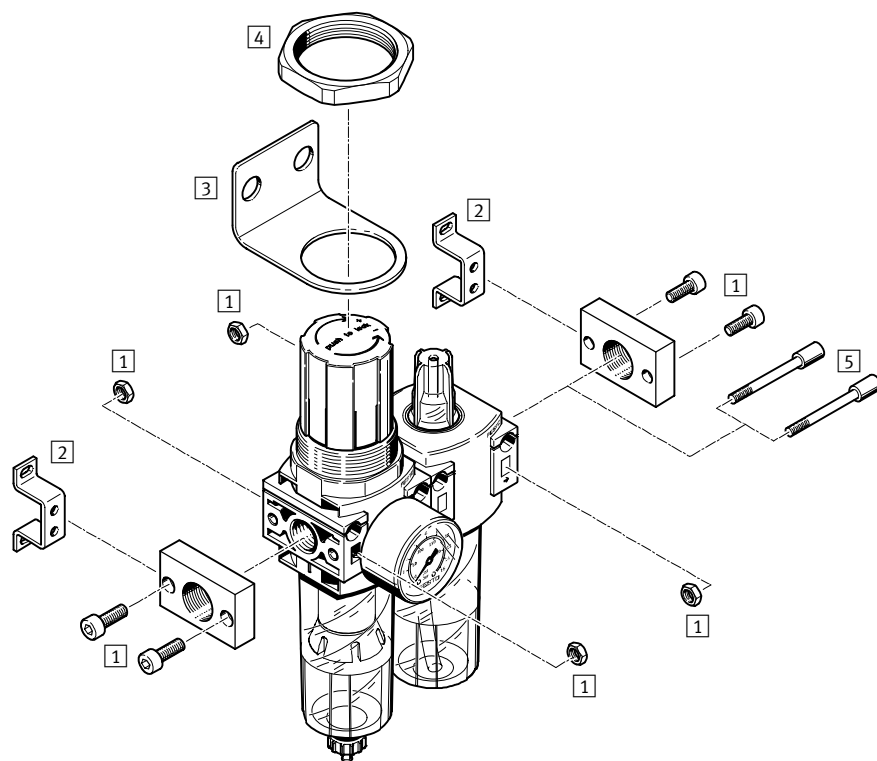
přehled dodávek – jednotky pro úpravu stlačeného vzduchu, řada D, polymer

typ	velikost	odpouštění kondenzátu		ukazatel tlaku		zabezpečení ovládání	funkce regulátoru		→ strana/ internet
		ručně	poloautomaticky	manometr	bez manometru	otočná hlavice s aretací	se sekundárním odvětráním	se zpětným odvětráním	
jednotky pro úpravu stlačeného vzduchu									
FRC	Mini	■	■	■	-	■	■	■	24
kombinace jednotek pro úpravu stlačeného vzduchu									
FRC-K	Mini	■	-	■	-	■	■	■	frc
LFR-K	Mini	■	-	■	-	■	■	■	lfr
jednotlivá zařízení									
redukční ventily s filtrem LFR	Mini	■	■	■	■	■	■	■	lfr
redukční ventily LR	Mini	-	-	■	■	■	■	■	lr
baterie redukčních ventilů LRB-K	Mini	-	-	-	■	■	■	■	lrb

Jednotky pro úpravu stlačeného vzduchu FRC, řada D, polymer

přehled periférií

FESTO



Upevňovací prvky a příslušenství		→ strana/internet
1	přípojovací sady PBL	pbl
2	upevňovací úhelníky HFOE	hfoe-d
3	upevňovací úhelníky HR-D	hr-d
4	šestihranné matice HMR	hmr-d
5	svorníky FRB	frb-db

Jednotky pro úpravu stlačeného vzduchu FRC, řada D, polymer

typové značení

FRC - 1/8 - DB - 7 - 5M - MINI - H

základní funkce

FRC	jednotka pro úpravu stlačeného vzduchu
-----	--

připojení pneumatiky

1/8	závit G1/8
1/4	závit G1/4

řada

DB	řada
----	------

regulační rozsah

7	0,5 ... 7 barů
---	----------------

jemnost filtru

	40 μm
5M	5 μm

velikost

MINI	
------	--

odpouštění kondenzátu

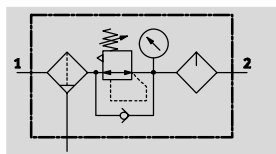
	ručně
H	poloautomaticky

Jednotky pro úpravu stlačeného vzduchu FRC, řada D, polymer

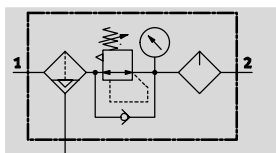
FESTO

technické údaje

ruční odpouštění kondenzátu



poloautomatické odpouštění kondenzátu



- - průtok
400 ... 650 l/min

- - rozsah teplot
-5 ... +50 °C

- - provozní tlak
1,5 ... 10 barů



- filtrace, redukce tlaku a mazání v jediné jednotce
- větší průtok a účinnost při odstranění nečistot
- dobrá charakteristika regulace s malou hysterezí tlaku
- zabezpečení nastavené hodnoty otočnou hlavici s aretací
- volitelně s ručním nebo poloautomatickým odpouštěním kondenzátu
- nové filtrační vložky → 30

Pro zařízení Festo doporučujeme následující oleje:
viskozita dle
ISO 3448 třída VG 32
32 mm²/s (sSt) při 40 °C

- speciální olej Festo → 31
- ARAL Vitam GF 32
- BP Energol HLP 32
- Esso Nuto H 32
- Mobil DTE 24
- Shell Tellus Oil DO 32

Obecné technické údaje

velikost	Mini	
připojení pneumatiky 1, 2	G ¹ / ₈	G ¹ / ₄
konstrukce	redukční ventil s filtrem-maznice	
funkce	se zpětným odvětráním, se sekundárním odvětráním	
upevnění	montáž do vedení průchozími dírami upevňovacím úhelníkem	
montážní poloha	svisle ±5°	
jemnost filtru [μm]	5 40	
odpouštění kondenzátu	ručně poloautomaticky	
zabezpečení ovládání	otočná hlavice s aretací	
regulační rozsah [bar]	0,5 ... 7	
max. tlaková hystereze [bar]	0,5	
ukazatel tlaku	manometr	
připojení manometru	G ¹ / ₈	

Normální jmenovitý průtok¹⁾ q_N [l/min]

připojení pneumatiky	G ¹ / ₈		G ¹ / ₄	
Mini				
jemnost filtru	5 μm	≥ 400	≥ 550	
	40 μm	≥ 550	≥ 650	

1) měřeno při p₁ = 10 barů, p₂ = 6 barů a Δp = 1 bar

Jednotky pro úpravu stlačeného vzduchu FRC, řada D, polymer

technické údaje

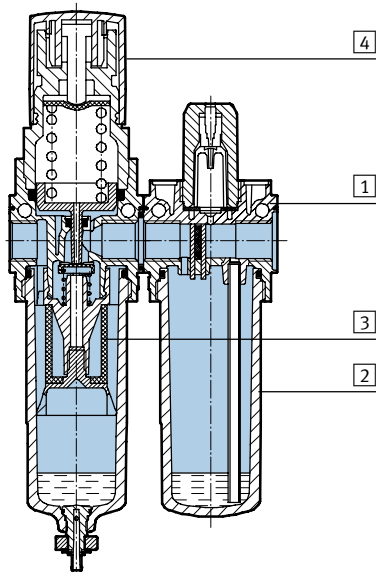
Provozní a okolní podmínky		
velikost		Mini
provozní tlak	[bar]	1,5 ... 10
provozní médium		stlačený vzduch dle normy ISO 8573-1:2010 [-:-:-]
teplota okolí	[°C]	-5 ... +50
teplota média	[°C]	-5 ... +50
skladovací teplota	[°C]	-5 ... +50
odolnost korozi KBK ¹⁾		1

1) Třída odolnosti korozi 1 dle normy Festo 940 070: konstrukční díly s nižšími nároky na odolnost korozi. Ochrana při přepravě a skladování. Díly bez prováděných požadavků na vzhled povrchu, např. ve vnitřním prostoru nebo pod krytem.

Hmotnosti [g]	
velikost	Mini
jednotka pro úpravu stlačeného vzduchu	300

Materiály

funkční řez



Jednotka pro úpravu stlačeného vzduchu	Mini
1 těleso	vyztužený PA
2 nádobka	PC
3 filtry	PE
4 otočná hlavice	POM
- těsnění	NBR

Jednotky pro úpravu stlačeného vzduchu FRC, řada D, polymer

technické údaje

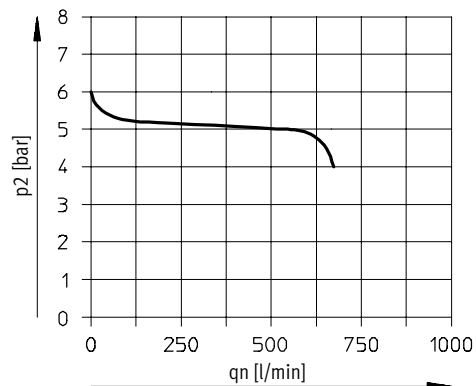
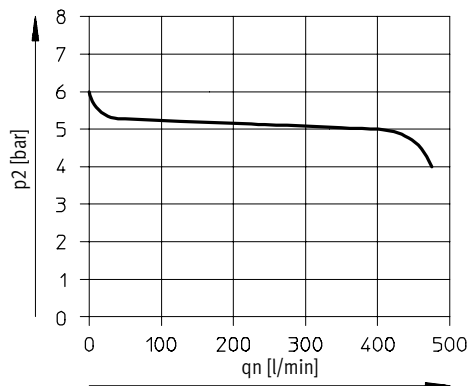
FESTO

Výstupní tlak p_2 v závislosti na normálním jmenovitém průtoku q_n

připojení pneumatiky G $\frac{1}{8}$

jemnost filtrace 5 μm

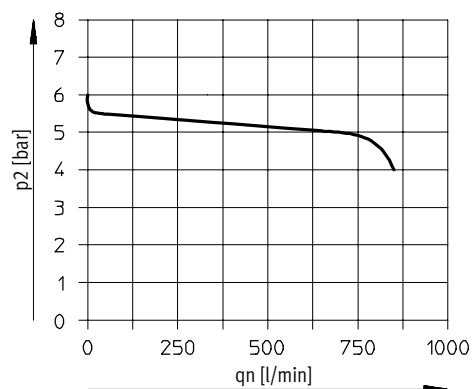
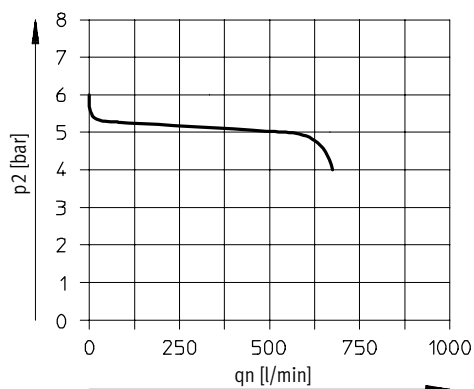
jemnost filtrace 40 μm



připojení pneumatiky G $\frac{1}{4}$

jemnost filtrace 5 μm

jemnost filtrace 40 μm



primární tlak $p_1 = 10$ barů

 upozornění

Konstrukčně je zajištěna malá netěsnost na výstupu. Zlepšuje regulační chování redukčních

ventilů bez kompenzace napájecího tlaku. Výjimečně může netěsnost dosahovat průtoku až 500 l/h.

Jednotky pro úpravu stlačeného vzduchu FRC, řada D, polymer

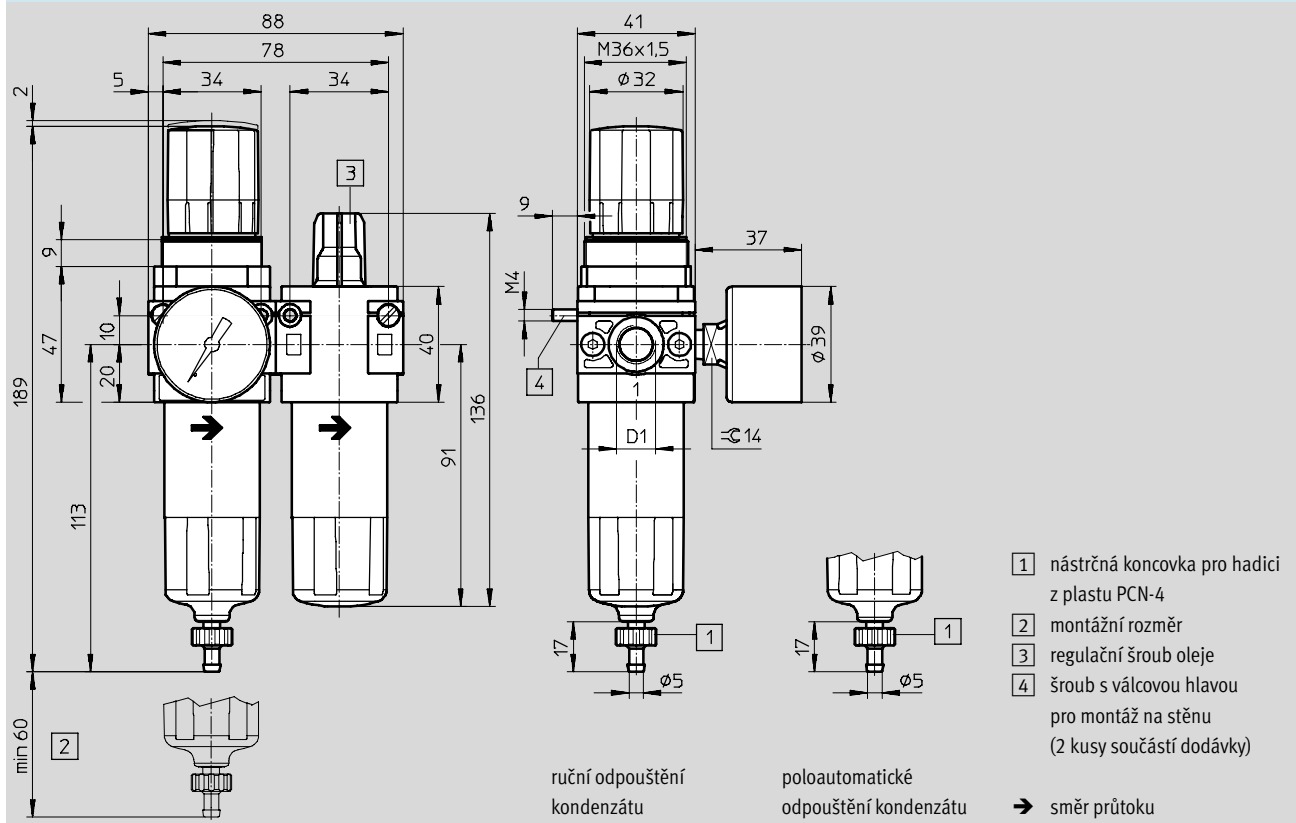
technické údaje

FESTO

Rozměry

modely CAD ke stažení → www.festo.cz/engineering

Mini



typ	D1
FRC-1/8-DB	G1/8
FRC-1/4-DB	G1/4

Údaje pro objednávky

regulační rozsah 0,5 ... 7 barů

odpouštění kondenzátu	velikost	připojení	jemnost filtrace 5 μm		jemnost filtrace 40 μm	
			č. dílu	typ	č. dílu	typ
manometr						
ručně	Mini	G1/8	537659	FRC-1/8-DB-7-5M-MINI	537655	FRC-1/8-DB-7-MINI
		G1/4	537658	FRC-1/4-DB-7-5M-MINI	537654	FRC-1/4-DB-7-MINI
poloautomaticky	Mini	G1/8	537661	FRC-1/8-DB-7-5M-MINI-H	537657	FRC-1/8-DB-7-MINI-H
		G1/4	537660	FRC-1/4-DB-7-5M-MINI-H	537656	FRC-1/4-DB-7-MINI-H

Jednotky pro úpravu stlačeného vzduchu FRC/FRCS, řada D

příslušenství

FESTO

Filtrační vložky, řada D, kov



Údaje pro objednávky			
velikost	jemnost filtru [μm]	č. dílu	typ
Micro	5	526818	LFP-D-MICRO-5M
Mini	5 (barva: modrá)	159640	LFP-D-MINI-5M
	40 (barva: bílá)	363665	LFP-D-MINI-40M
Midi	5 (barva: modrá)	159594	LFP-D-MIDI-5M
	40 (barva: bílá)	363667	LFP-D-MIDI-40M
Maxi	5 (barva: modrá)	159641	LFP-D-MAXI-5M
	40 (barva: bílá)	363664	LFP-D-MAXI-40M

Filtrační vložky, řada D, polymer



Údaje pro objednávky			
velikost	jemnost filtru [μm]	č. dílu	typ
Mini	5	547957	LFP-DB-MINI-5M
	40	534502	MS4-LFP-E

Jednotky pro úpravu stlačeného vzduchu FRC/FRCS, řada D

příslušenství

FESTO

Speciální olej



Údaje pro objednávky		
rozsah dodávky	č. dílu	typ
1 liter	152811	OFSW-32

Údaje pro objednávky – manometry MA						
	jmenovitá velikost	připojení pneumatiky	rozsah zobrazení		č. dílu	typ
			[bar]	[psi]		
	manometry MA					katalogové listy → internet: ma
	27	M5	0 ... 10	–	526323	MA-27-10-M5
	40	G1/8	0 ... 10	0 ... 145	359874	MA-40-10-1/8
			0 ... 16	0 ... 232	345395	MA-40-16-1/8
	50	G1/4	0 ... 10	0 ... 145	359873	MA-50-10-1/4
0 ... 16			0 ... 232	356759	MA-50-16-1/4	