

Přísavky ESS/ESV









FESTO



Kompletní přísavky ESS a přísavky ESV

přehled dodávek

FESTO







tvar přísavky	provedení přísavky	Ø přísavky, resp. její velikost [mm]	připojení vakua	přifažení držáku přísavek → ESH	materiály						→ strana/ internet		
					fluorkaučuk	nitrilkaučuk	butadien-kaučuk, antistatický	silikon ¹⁾	polyuretan	Vulkollan®			
kruhový tvar	ploché												
		ESS-...-S...	2, 4	- ²⁾	velikost 1	■	■	■	■	■	-	5	
			6, 8	- ²⁾	velikost 2	■	■	■	■	■	-		
			10, 15	M4x0,7	velikost 3	■	■	■	■	■	-		
			20, 30, 40, 50	M6x1	velikost 4	■	■	■	■	■	-		
			60, 80, 100	M10x1,5	velikost 5	■	■	-	■	■	-		
			150, 200	M20x2	velikost 6	■	■	-	■	■	-		
	obzvlášť hluboké												
		ESS-...-E...	15	M4x0,7	velikost 3	■	■	-	■	■	-	10	
			20, 30, 40, 50	M6x1	velikost 4	■	■	-	■	■	-		
			60, 80, 100	M10x1,5	velikost 5	■	■	-	■	■	-		
	skládané, 1,5 měchu												
		ESS-...-B...	10	M4x0,7	velikost 3	-	■	-	■	■	-	13	
			20, 30, 40, 50	M6x1	velikost 4	-	■	-	■	■	-		
			80	M10x1,5	velikost 5	-	■	-	■	■	-		
		ESS-...-BT	40, 50	M6x1	velikost 4	-	-	-	-	-	■	16	
				M10x1,5	velikost 5	-	-	-	-	-	■		
			80	G1/4	-	-	-	-	-	-	-		■
				M10x1,5	velikost 5	-	-	-	-	-	-		■
	skládané, 3,5 měchu												
		ESS-...-C...	10	M4x0,7	velikost 3	-	■	-	■	-	-	18	
			20, 30, 40, 50	M6x1	velikost 4	-	■	-	■	-	-		
	zvonovité												
		ESS-...-GT	30	M6x1	velikost 4	-	-	-	-	-	■	21	
M10x1,5				velikost 5	-	-	-	-	-	■			
G1/8				-	-	-	-	-	-	■			
40, 50			M6x1	velikost 4	-	-	-	-	-	■			
			M10x1,5	velikost 5	-	-	-	-	-	■			
			G1/4	-	-	-	-	-	-	■			
60, 80, 100			M10x1,5	velikost 5	-	-	-	-	-	■			
	G1/4	-	-	-	-	-	-	■					
oválné	ploché												
		ESS-...-ON	4x10, 4x20, 6x10, 6x20, 8x20, 8x30, 10x30	M6x1	velikost 4	-	■	-	-	-	-	24	
			15x45, 20x60, 25x75, 30x90	M10x1,5	velikost 5	-	■	-	-	-	-		

- 1) nezávadnost pro potraviny dle prohlášení výrobce
2) nasazuje resp. nasazuje se do držáku přísavky

Kompletní přísavky ESS a přísavky ESV

přehled dodávek

FESTO

tvar přísavky	provedení přísavky	Ø přísavky [mm]	materiály						→ strana/ internet	
			fluorkaučuk	nitrilkaučuk	butadien-kaučuk, antistatický	silikon ¹⁾	polyuretan	Vulkollan®		
kruhový tvar	ploché									
		ESV-...-S...	20, 30, 40, 50	■	■	■	■	■	-	5
			60, 80, 100, 150, 200	■	■	-	■	■	-	
	obzvlášť hluboké									
		ESV-...-E...	20, 30, 40, 50, 60, 80, 100	■	■	-	■	■	-	10
	skládané, 1,5 měchu									
		ESV-...-B...	20, 30, 40, 50, 80	-	■	-	■	■	-	13
		ESV-...-BT	40, 50, 80	-	-	-	-	-	■	16
	skládané, 3,5 měchu									
		ESV-...-C...	20, 30, 40, 50	-	■	-	■	-	-	18
zvonovité										
	ESV-...-GT	30, 40, 50, 60, 80, 100	-	-	-	-	-	■	21	

1) nezávadnost pro potraviny dle prohlášení výrobce

Kompletní přísavky ESS a přísavky ESV

vysvětlení typového značení

ESS – 10 – S N –


typ	
ESS	kompletní přísavka
ESV	kompletní přísavka

Ø přísavky nebo její velikost [mm]	
2...200	kruhový tvar
4x10 ...	oválná
4x20	oválná
6x10	oválná
6x20	oválná
8x20	oválná
8x30	oválná
10x30	oválná
15x45	oválná
20x60	oválná
25x75	oválná
30x90	oválná

tvar přísavky	
S	kruhový tvar, plochá
E	kruhová, obzvlášť hluboká
B	kruhová, skládaná 1,5x
C	kruhová, skládaná 3,5x
G	kruhová, zvonovitá
O	oválný tvar, plochá

materiály	
F	fluorkaučuk
N	nitrilkaučuk
NA	butadién-kaučuk, antistatický
S	silikon
U	polyuretan
T	Vulkollan®

přípojovací rozměry	
M6	závit M6x1
M10	závit M10x1,5
G $\frac{1}{8}$	závit G $\frac{1}{8}$
G $\frac{1}{4}$	závit G $\frac{1}{4}$
G $\frac{1}{8}$ -I	vnitřní závit G $\frac{1}{8}$
G $\frac{1}{4}$ -I	vnitřní závit G $\frac{1}{4}$

-  - upozornění
Možné kombinace lze nalézt
v údajích pro objednávky.

Přísavky ESS a ESV, kruhové, ploché

technické údaje

FESTO

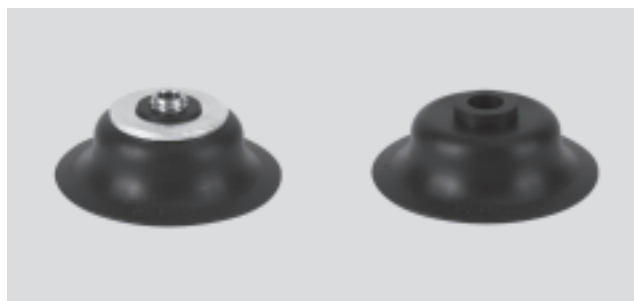
ESS-...-S...
ESV-...-S...

∅ - průměr
2 ... 200 mm

funkce



⌞ - rozsah teplot
-30 ... +200 °C



Obecné technické údaje																
∅ přísavky [mm]	2	4	6	8	10	15	20	30	40	50	60	80	100	150	200	
připojení vakua	- ¹⁾				M4x0,7		M6x1			M10x1,5			M20x2			
jmenovitá světlost [mm]	0,6	1,2	2				3			6			10			
tvar přísavky	kruhový tvar, plochá															
upevnění	pomocí připojení vakua															
místo připojení	nahore															
montážní poloha	libovolná															
vhodnost pro vyfukovací impuls [bar]	≤ 4				-											

1) je do držáku přísavky nasunuta resp. nasazen

Technické údaje						
∅ přísavky [mm]	přiřazení držáku přísavek → ESH	přídržná síla při jmenovitém provozním tlaku -0,7 baru [N]	objem přísavky [cm ³]	min. poloměr výrobku [mm]	hmotnost	
					ESS [g]	ESV [g]
2	velikost 1	0,1	0,002	10	0,1	-
4		0,46	0,008	10	0,1	-
6	velikost 2	1,1	0,015	15	0,2	-
8		2,3	0,030	20	0,2	-
10	velikost 3	3,9	0,050	30	1,5	-
15		8,5	0,208	35	1,9	-
20	velikost 4	16,3	0,318	60	6,4	1,6
30		40,8	0,867	110	9	2,7
40		69,6	1,566	230	16,3	7,4
50		105,8	2,387	330	22	11,2
60	velikost 5	166,1	3,953	350	49	22
80		309,7	19,312	400	133	33
100		503,6	29,779	460	222	59
150	velikost 6	900	173,826	480	719	361
200		1 610	245,454	680	1 198	840

Přísavky ESS a ESV, kruhové, ploché

technické údaje

FESTO

Příčná síla [N] při jmenovitém provozním tlaku -0,7 baru					
Ø přísavky [mm]	ESS-...-SF	ESS-...-SN	ESS-...-SNA	ESS-...-SS	ESS-...-SU
2	0,5	0,5	0,5	0,5	0,5
4	0,5	0,5	0,5	0,5	0,5
6	1,5	3,5	2	2,5	3
8	3,5	9,5	4	3,5	5
10	4,5	3,5	7,5	4	7
15	10,5	10,5	13,5	6,5	9
20	15,5	11,5	14,5	10,5	23
30	22	19,5	20	23,5	19
40	25	60	49	25	83
50	69,5	135	81,5	84	130
60	117,5	136	-	85	151
80	139,5	315	-	104	295
100	299	600	-	130	482,5
150	480	675	-	400	1 000
200	500	850	-	425	1 000

Provozní a okolní podmínky					
typ	ESS/ESV-...-SF	ESS/ESV-...-SN	ESS/ESV-...-SNA	ESS/ESV-...-SS	ESS/ESV-...-SU
provozní tlak [bar]	-0,95 ... 0				
provozní médium	atmosférický vzduch ve shodě s normou ISO 8573-1:2010 [7:-:-]				
teplota okolí [°C]	-10 ... +200	-10 ... +70	-10 ... +70	-30 ... +180	-20 ... +60
odolnost korozi KBK ¹⁾	1				
nezávadnost pro potraviny	-	-	-	podle prohlášení výrobce	-

1) Třída odolnosti korozi 1 dle normy Festo 940 070:

konstrukční díly s nižšími nároky na odolnost korozi. Ochrana při přepravě a skladování. Díly bez provozních požadavků na vzhled povrchu, např. ve vnitřním prostoru nebo pod krytem.

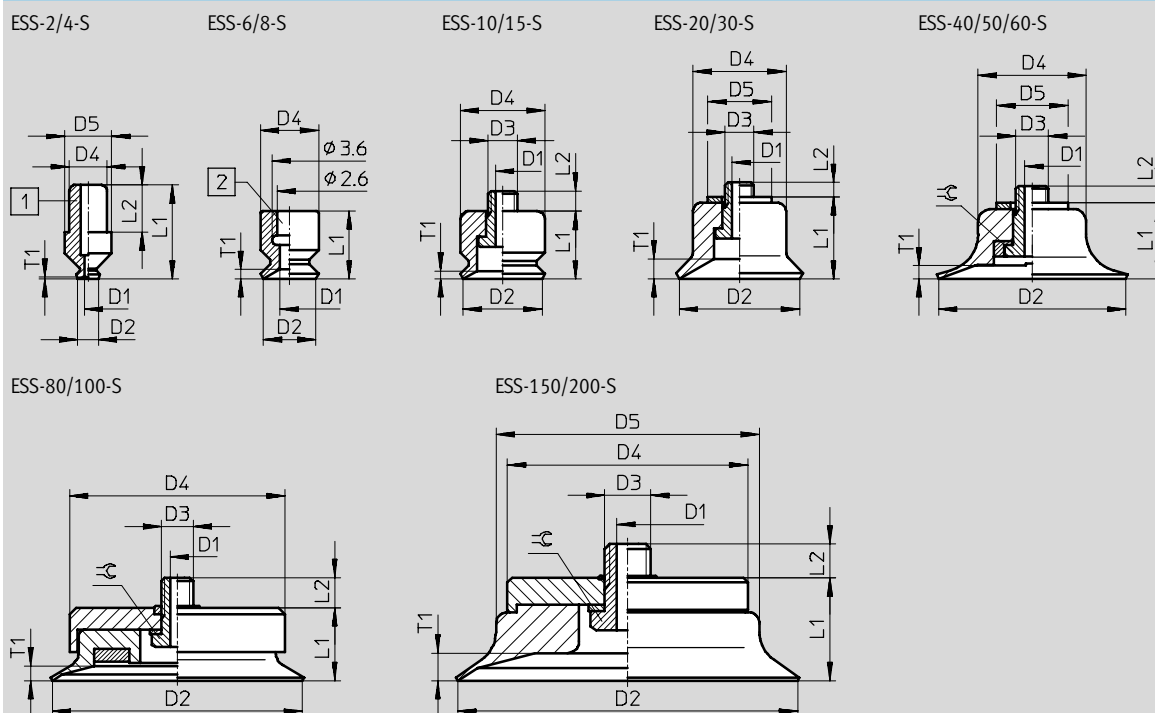
Materiály					
typ	ESS/ESV-...-SF	ESS/ESV-...-SN	ESS/ESV-...-SNA	ESS/ESV-...-SS	ESS/ESV-...-SU
tvrdost Shore	60 ±5	50 ±5 (60 ±5) ¹⁾	50 ±5	50 ±5	60 ±5
informace o materiálu přísavky	FPM barva: šedá	NBR barva: černá	BR barva: černá/bílý bod	VMQ (silikon) barva: průhledná	PUR barva: modrá
upozornění k materiálu	odpovídá RoHS				
	prosté mědi a PTFE				
				obsahuje látky LABS (brání nanášení laků)	
			antistatický	-	

1) hodnota v závorkách platí pro přísavku Ø 10 ... 100 mm

Přísavky ESS a ESV, kruhové, ploché

technické údaje

Rozměry



- 1 čep k zasunutí do držáku
- 2 otvor k nasazení na držák

typ přísavky	pro sestavu přísavky	D1 Js	D2 Ø	D3	D4 Ø	D5 Ø	L1	L2	T1	≡
ESS-2-S...	ESG-2-S...	Ø 0,6	2	-	3,2	4	8	4	0,2	-
ESS-4-S...	ESG-4-S...	Ø 1,2	4	-	3,2	4	8	4	0,6	-
ESS-6-S...	ESG-6-S...	Ø 2	6	-	6	-	7	-	1	-
ESS-8-S...	ESG-8-S...	Ø 2	8	-	6	-	5,5	-	1,1	-
ESS-10-S...	ESG-10-S...	≡ 2	10	M4x0,7	10	-	8	3	1	-
ESS-15-S...	ESG-15-S...	≡ 2	15	M4x0,7	11	-	9	3	2,4	-
ESS-20-S...	ESG-20-S...	≡ 3	20	M6x1	15	18	11,6	2,4	1,8	-
ESS-30-S...	ESG-30-S...	≡ 3	30	M6x1	17	18	12,6	3,4	2	-
ESS-40-S...	ESG-40-S...	≡ 3	40	M6x1	25	22	15,6	3,2	1,9	-
ESS-50-S...	ESG-50-S...	≡ 3	50	M6x1	30	22	16,6	3,2	1,6	-
ESS-60-S...	ESG-60-S...	Ø 6	60	M10x1,5	40	-	20,6	4,5	2,6	14
ESS-80-S...	ESG-80-S...	Ø 6	80	M10x1,5	68	-	23	9,4	4,7	14
ESS-100-S...	ESG-100-S...	Ø 6	100	M10x1,5	85	-	25	8,4	5,5	14
ESS-150-S...	ESG-150-S...	Ø 10	150	M20x2	105	115	45	13	12	27
ESS-200-S...	ESG-200-S...	Ø 10	200	M20x2	105	160	50	13	15	27

Přísavky ESS a ESV, kruhové, ploché

technické údaje

FESTO

Údaje pro objednávky				
Ø přísavky [mm]	ESS		ESV	
	č. dílu	typ	č. dílu	typ
fluorkaučuk				
2	189267	ESS-2-SF	-	
4	189272	ESS-4-SF	-	
6	189277	ESS-6-SF	-	
8	189282	ESS-8-SF	-	
10	189287	ESS-10-SF	-	
15	189292	ESS-15-SF	-	
20	189297	ESS-20-SF	190982	ESV-20-SF
30	189302	ESS-30-SF	190987	ESV-30-SF
40	189307	ESS-40-SF	190992	ESV-40-SF
50	189312	ESS-50-SF	190997	ESV-50-SF
60	189317	ESS-60-SF	191002	ESV-60-SF
80	189321	ESS-80-SF	191006	ESV-80-SF
100	189325	ESS-100-SF	191010	ESV-100-SF
150	189329	ESS-150-SF	191014	ESV-150-SF
200	189333	ESS-200-SF	191018	ESV-200-SF
nitrilkaučuk				
2	189264	ESS-2-SN	-	
4	189269	ESS-4-SN	-	
6	189274	ESS-6-SN	-	
8	189279	ESS-8-SN	-	
10	189284	ESS-10-SN	-	
15	189289	ESS-15-SN	-	
20	189294	ESS-20-SN	190979	ESV-20-SN
30	189299	ESS-30-SN	190984	ESV-30-SN
40	189304	ESS-40-SN	190989	ESV-40-SN
50	189309	ESS-50-SN	190994	ESV-50-SN
60	189314	ESS-60-SN	190999	ESV-60-SN
80	189318	ESS-80-SN	191003	ESV-80-SN
100	189322	ESS-100-SN	191007	ESV-100-SN
150	189326	ESS-150-SN	191011	ESV-150-SN
200	189330	ESS-200-SN	191015	ESV-200-SN
butadien-kaučuk, antistatický				
2	189268	ESS-2-SNA	-	
4	189273	ESS-4-SNA	-	
6	189278	ESS-6-SNA	-	
8	189283	ESS-8-SNA	-	
10	189288	ESS-10-SNA	-	
15	189293	ESS-15-SNA	-	
20	189298	ESS-20-SNA	190983	ESV-20-SNA
30	189303	ESS-30-SNA	190988	ESV-30-SNA
40	189308	ESS-40-SNA	190993	ESV-40-SNA
50	189313	ESS-50-SNA	190998	ESV-50-SNA

Přísavky ESS a ESV, kruhové, ploché

technické údaje

FESTO

Údaje pro objednávky				
Ø přísavky [mm]	ESS		ESV	
	č. dílu	typ	č. dílu	typ
silikon				
2	189266	ESS-2-SS	–	
4	189271	ESS-4-SS	–	
6	189276	ESS-6-SS	–	
8	189281	ESS-8-SS	–	
10	189286	ESS-10-SS	–	
15	189291	ESS-15-SS	–	
20	189296	ESS-20-SS	190981	ESV-20-SS
30	189301	ESS-30-SS	190986	ESV-30-SS
40	189306	ESS-40-SS	190991	ESV-40-SS
50	189311	ESS-50-SS	190996	ESV-50-SS
60	189316	ESS-60-SS	191001	ESV-60-SS
80	189320	ESS-80-SS	191005	ESV-80-SS
100	189324	ESS-100-SS	191009	ESV-100-SS
150	189328	ESS-150-SS	191013	ESV-150-SS
200	189332	ESS-200-SS	191017	ESV-200-SS
polyuretan				
2	189265	ESS-2-SU	–	
4	189270	ESS-4-SU	–	
6	189275	ESS-6-SU	–	
8	189280	ESS-8-SU	–	
10	189285	ESS-10-SU	–	
15	189290	ESS-15-SU	–	
20	189295	ESS-20-SU	190980	ESV-20-SU
30	189300	ESS-30-SU	190985	ESV-30-SU
40	189305	ESS-40-SU	190990	ESV-40-SU
50	189310	ESS-50-SU	190995	ESV-50-SU
60	189315	ESS-60-SU	191000	ESV-60-SU
80	189319	ESS-80-SU	191004	ESV-80-SU
100	189323	ESS-100-SU	191008	ESV-100-SU
150	189327	ESS-150-SU	191012	ESV-150-SU
200	189331	ESS-200-SU	191016	ESV-200-SU

Kompletní přísavky ESS a přísavky ESV, kruhové, obzvlášť hluboké

FESTO

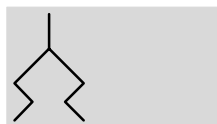
technické údaje

ESS-...-E...

ESV-...-E...

∅ - průměr
15 ... 100 mm

funkce



• - rozsah teplot
-30 ... +200 °C



Obecné technické údaje

∅ přísavky [mm]	15	20	30	40	50	60	80	100
připojení vakua	M4x0,7	M6x1				M10x1,5		
jmenovitá světlost [mm]	2	3				6		
tvar přísavky	kruhová, obzvlášť hluboká							
upevnění	pomocí připojení vakua							
místo připojení	nahore							
montážní poloha	libovolná							

Technické údaje

∅ přísavky [mm]	přiřazení držáku přísavek → ESH	přídržná síla při jmenovitém provozním tlaku -0,7 baru [N]	objem přísavky [cm³]	min. poloměr výrobku [mm]	hmotnost	
					ESS [g]	ESV [g]
15	velikost 3	9,8	0,35	20	1,9	-
20	velikost 4	17	0,84	30	6,4	1,6
30		37,2	2,12	50	9,2	2,9
40		67,6	4,04	80	16,9	8
50		103,6	7,90	100	23,4	12,6
60	velikost 5	162,5	19,77	120	48	21
80		275	51,61	160	141	41
100		440,8	84,66	200	228	65

Příčná síla [N] při jmenovitém provozním tlaku -0,7 baru

∅ přísavky [mm]	ESS-...-EF	ESS-...-EN	ESS-...-ES	ESS-...-EU
15	14,5	9	10	15
20	15,5	14	13	16
30	18,5	24,5	21,5	41,5
40	22	53	28,5	46,5
50	60	115	42,5	62
60	62,5	130	63,5	134
80	148,5	216	107,5	136,5
100	254,5	351	150	352,5

Kompletní přísavky ESS a přísavky ESV, kruhové, obzvlášť hluboké

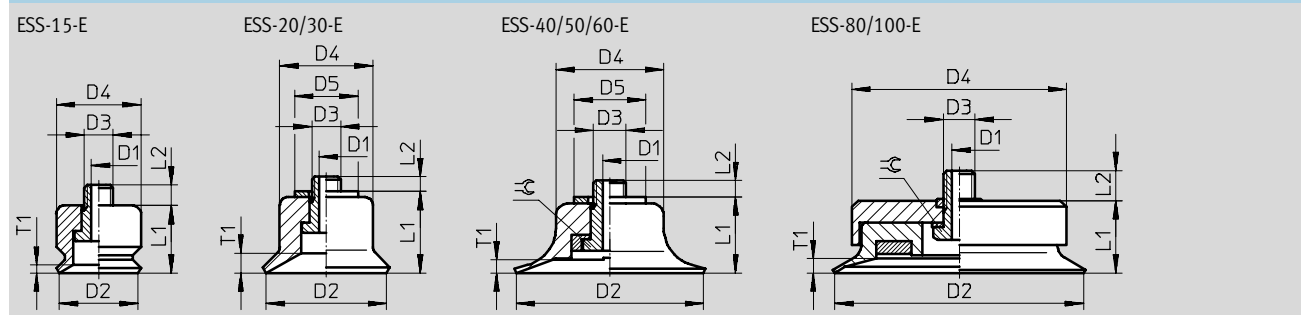
technické údaje

Provozní a okolní podmínky				
typ	ESS/ESV-...-EF	ESS/ESV-...-EN	ESS/ESV-...-ES	ESS/ESV-...-EU
provozní tlak [bar]	-0,95 ... 0			
provozní médium	atmosférický vzduch ve shodě s normou ISO 8573-1:2010 [7:--:-]			
teplota okolí [°C]	-10 ... +200	-10 ... +70	-30 ... +180	-20 ... +60
odolnost korozi KBK ¹⁾	1			
nezávadnost pro potraviny	-	-	podle prohlášení výrobce	-

1) Třída odolnosti korozi 1 dle normy Festo 940 070: konstrukční díly s nižšími nároky na odolnost korozi. Ochrana při přepravě a skladování. Díly bez prováděných požadavků na vzhled povrchu, např. ve vnitřním prostoru nebo pod krytem.

Materiály				
typ	ESS/ESV-...-EF	ESS/ESV-...-EN	ESS/ESV-...-ES	ESS/ESV-...-EU
tvrdost Shore	60 ±5	60 ±5	50 ±5	60 ±5
informace o materiálu přísavky	FPM barva: šedá	NBR barva: černá	VMQ (silikon) barva: průhledná	PUR barva: modrá
upozornění k materiálu	odpovídá RoHS prostě mědi a PTFE		obsahuje látky LABS (bránící nanášení laků)	

Rozměry



typ přísavky	pro sestavu přísavky	D1 Js	D2 Ø	D3	D4 Ø	D5 Ø	L1	L2	T1	⌀
ESS-15-E...	ESG-15-E...	⌀ 2	15	M4x0,7	11	-	10	3	2,9	-
ESS-20-E...	ESG-20-E...	⌀ 3	20	M6x1	15	18	12,6	2,4	3	-
ESS-30-E...	ESG-30-E...	⌀ 3	30	M6x1	17	18	15,6	3,4	4,5	-
ESS-40-E...	ESG-40-E...	⌀ 3	40	M6x1	25	22	19,1	3,2	4,5	-
ESS-50-E...	ESG-50-E...	⌀ 3	50	M6x1	30	22	21,1	3,9	6,5	-
ESS-60-E...	ESG-60-E...	Ø 6	60	M10x1,5	40	-	27,6	5,4	9,5	14
ESS-80-E...	ESG-80-E...	Ø 6	80	M10x1,5	68	-	33	9,4	8,6	14
ESS-100-E...	ESG-100-E...	Ø 6	100	M10x1,5	85	-	33	8,4	10,7	14

Kompletní přísavky ESS a přísavky ESV, kruhové, obzvlášť hluboké

FESTO

technické údaje

Údaje pro objednávky				
Ø přísavky [mm]	ESS		ESV	
	č. dílu	typ	č. dílu	typ
fluorkaučuk				
15	189337	ESS-15-EF	-	
20	189341	ESS-20-EF	191026	ESV-20-EF
30	189345	ESS-30-EF	191030	ESV-30-EF
40	189349	ESS-40-EF	191034	ESV-40-EF
50	189353	ESS-50-EF	191038	ESV-50-EF
60	189357	ESS-60-EF	191042	ESV-60-EF
80	189361	ESS-80-EF	191046	ESV-80-EF
100	189365	ESS-100-EF	191050	ESV-100-EF
nitřilkaučuk				
15	189334	ESS-15-EN	-	
20	189338	ESS-20-EN	191023	ESV-20-EN
30	189342	ESS-30-EN	191027	ESV-30-EN
40	189346	ESS-40-EN	191031	ESV-40-EN
50	189350	ESS-50-EN	191035	ESV-50-EN
60	189354	ESS-60-EN	191039	ESV-60-EN
80	189358	ESS-80-EN	191043	ESV-80-EN
100	189362	ESS-100-EN	191047	ESV-100-EN
silikon				
15	189336	ESS-15-ES	-	
20	189340	ESS-20-ES	191025	ESV-20-ES
30	189344	ESS-30-ES	191029	ESV-30-ES
40	189348	ESS-40-ES	191033	ESV-40-ES
50	189352	ESS-50-ES	191037	ESV-50-ES
60	189356	ESS-60-ES	191041	ESV-60-ES
80	189360	ESS-80-ES	191045	ESV-80-ES
100	189364	ESS-100-ES	191049	ESV-100-ES
polyuretan				
15	189335	ESS-15-EU	-	
20	189339	ESS-20-EU	191024	ESV-20-EU
30	189343	ESS-30-EU	191028	ESV-30-EU
40	189347	ESS-40-EU	191032	ESV-40-EU
50	189351	ESS-50-EU	191036	ESV-50-EU
60	189355	ESS-60-EU	191040	ESV-60-EU
80	189359	ESS-80-EU	191044	ESV-80-EU
100	189363	ESS-100-EU	191048	ESV-100-EU

Kompletní přísavky ESS a přísavky ESV, kulaté, skládané, 1,5 měchu

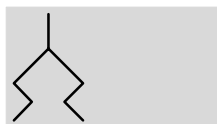
FESTO

technické údaje

ESS-...-B...
ESV-...-B...

∅ - průměr
10 ... 80 mm

funkce



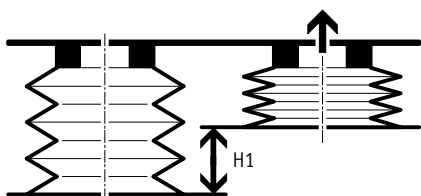
—|— rozsah teplot
-30 ... +180 °C



Obecné technické údaje

∅ přísavky [mm]	10	20	30	40	50	80
připojení vakua	M4x0,7	M6x1				M10x1,5
jmenovitá světlost [mm]	2	3				6
tvar přísavky	kruhová, skládaná 1,5x					
upevnění	pomocí připojení vakua					
místo připojení	nahore					
montážní poloha	libovolná					
výškové vyrovnání H1 [mm]	4	6	8	9,5	11	10

výškové vyrovnání H1



Technické údaje

∅ přísavky [mm]	přiřazení držáku přísavek → ESH	příčná síla při jmenovitém provozním tlaku -0,7 baru [N]	objem přísavky [cm ³]	min. poloměr výrobku [mm]	hmotnost	
					ESS [g]	ESV [g]
10	velikost 3	4,7	0,38	20	1,8	-
20	velikost 4	12,9	1,60	40	6,7	1,9
30		26,2	4,07	80	9,9	3,6
40		52,3	8,87	90	18,7	9,8
50		72,6	14,23	150	24,7	13,9
80	velikost 5	213,6	63,90	430	139	39

Příčná síla [N] při jmenovitém provozním tlaku -0,7 baru

∅ přísavky [mm]	ESS-...-BN	ESS-...-BS	ESS-...-BU
10	4,5	2,5	3
20	9,5	8	9,5
30	24,5	16	21,5
40	32,5	32,5	33
50	55,5	38	47
80	199,5	93	132,5

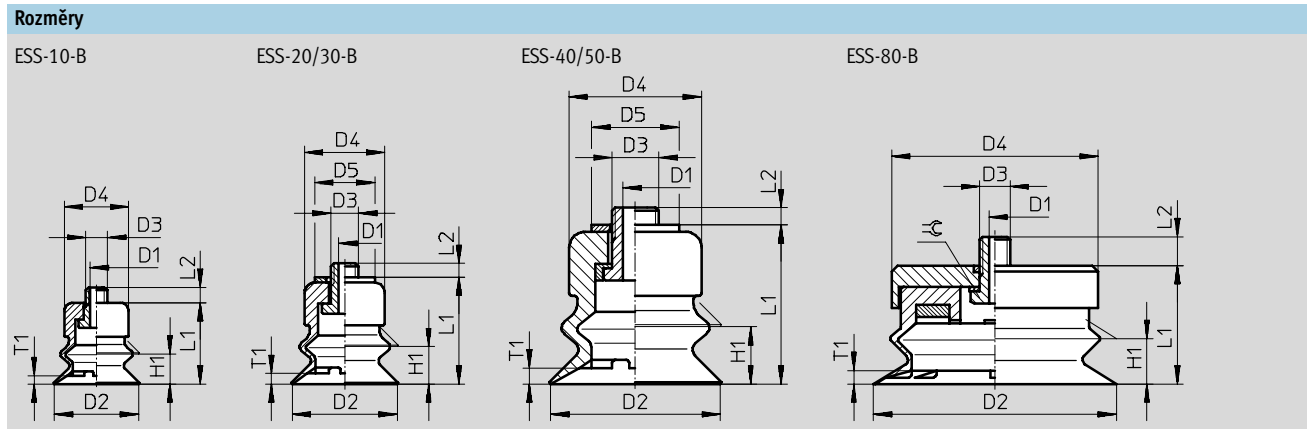
Kompletní přísavky ESS a přísavky ESV, kulaté, skládané, 1,5 měchu

technické údaje

Provozní a okolní podmínky			
typ	ESS/ESV-...-BN	ESS/ESV-...-BS	ESS/ESV-...-BU
provozní tlak [bar]	-0,95 ... 0		
provozní médium	atmosférický vzduch ve shodě s normou ISO 8573-1:2010 [7:-:-]		
teplota okolí [°C]	-10 ... +70	-30 ... +180	-20 ... +60
odolnost korozi KBK ¹⁾	1		
potravinářská nezávadnost	-	podle prohlášení výrobce	-

1) Třída odolnosti korozi 1 dle normy Festo 940 070:
konstrukční díly s nižšími nároky na odolnost korozi. Ochrana při přepravě a skladování. Díly bez výrobních požadavků na vzhled povrchu, např. ve vnitřním prostoru nebo pod krytem.

Materiály			
typ	ESS/ESV-...-BN	ESS/ESV-...-BS	ESS/ESV-...-BU
tvrdost Shore	50 ±5	50 ±5	60 ±5
informace o materiálu přísavky	NBR barva: černá	VMQ (silikon) barva: průhledná	PUR barva: modrá
upozornění k materiálu	odpovídá RoHS		
	prostě mědi a PTFE		
	-	obsahuje látku LABS (bránící nanášení laků)	



typ přísavky	pro sestavu přísavky	D1 Js	D2 ∅	D3	D4 ∅	D5 ∅	H1	L1	L2	T1	⊕
ESS-10-B...	ESG-10-B...	⊕ 2	10	M4x0,7	10	-	4	16	3	1	-
ESS-20-B...	ESG-20-B...	⊕ 3	20	M6x1	15	18	6	20,6	2,4	2	-
ESS-30-B...	ESG-30-B...	⊕ 3	30	M6x1	17	18	8	24,6	3,4	2,5	-
ESS-40-B...	ESG-40-B...	⊕ 3	40	M6x1	25	22	9,5	31,6	3,2	4	-
ESS-50-B...	ESG-50-B...	⊕ 3	50	M6x1	30	22	11	33,6	3,2	4	-
ESS-80-B...	ESG-80-B...	∅ 6	80	M10x1,5	68	-	10	39	9,4	2	14

Kompletní přísavky ESS a přísavky ESV, kulaté, skládané, 1,5 měchu

FESTO

technické údaje

Údaje pro objednávky				
Ø přísavky [mm]	ESS		ESV	
	č. dílu	typ	č. dílu	typ
nitrilkaučuk				
10	189374	ESS-10-BN	-	
20	189378	ESS-20-BN	191054	ESV-20-BN
30	189382	ESS-30-BN	191057	ESV-30-BN
40	189386	ESS-40-BN	191060	ESV-40-BN
50	189390	ESS-50-BN	191063	ESV-50-BN
80	189394	ESS-80-BN	191066	ESV-80-BN
silikon				
10	189376	ESS-10-BS	-	
20	189380	ESS-20-BS	191056	ESV-20-BS
30	189384	ESS-30-BS	191059	ESV-30-BS
40	189388	ESS-40-BS	191062	ESV-40-BS
50	189392	ESS-50-BS	191065	ESV-50-BS
80	189396	ESS-80-BS	191068	ESV-80-BS
polyuretan				
10	189375	ESS-10-BU	-	
20	189379	ESS-20-BU	191055	ESV-20-BU
30	189383	ESS-30-BU	191058	ESV-30-BU
40	189387	ESS-40-BU	191061	ESV-40-BU
50	189391	ESS-50-BU	191064	ESV-50-BU
80	189395	ESS-80-BU	191067	ESV-80-BU

Kompletní přísavky ESS a přísavky ESV, kulaté, skládané, 1,5 měchu

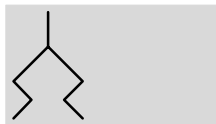
FESTO

technické údaje

ESS-...-BT
ESV-...-BT

∅ - průměr
40 ... 80 mm

funkce



🌡 - rozsah teplot
-10 ... +80 °C



Obecné technické údaje			
∅ přísavky	[mm]	40	50
připojení vakua		M6x1	-
		M10x1,5	
		G¼ (vnitřní/vnější závit)	
tvár přísavky		kruhová, skládaná 1,5x	
upevnění		pomocí připojení vakua	
místo připojení		nahoře	
montážní poloha		libovolná	

Technické údaje						
∅ přísavky [mm]	připojení vakua	přiřazení držáku přísavek ➔ ESH	přidrzná síla při jmenovitém provozním tlaku -0,7 baru [N]	min. poloměr výrobku [mm]	hmotnost	
					ESS [g]	ESV [g]
40	M6x1	velikost 4	59	35	18	10,5
	M10x1,5	velikost 5			19	
	vnitřní závit G¼	-			19	
	vnější závit G¼	-			20,5	
50	M6x1	velikost 4	100	40	24	16,2
	M10x1,5	velikost 5			25	
	vnitřní závit G¼	-			25	
	vnější závit G¼	-			26	
80	M10x1,5	velikost 5	237	100	84,5	57,2
	vnitřní závit G¼	-			87,5	
	vnější závit G¼	-			85,5	

Provozní a okolní podmínky		
provozní tlak	[bar]	-0,95 ... 0
provozní médium		atmosférický vzduch ve shodě s normou ISO 8573-1:2010 [7:-:-]
teplota okolí	[°C]	-10 ... +80
odolnost korozi KBK ¹⁾		2

1) Třída odolnosti korozi 2 dle normy Festo 940 070: konstrukční díly s mírnějšími nároky na odolnost korozi. Vnější viditelné části s požadavky především na vzhled povrchu, který je vystaven přímému kontaktu s okolní pro průmysl běžnou atmosférou, respektive látkami, jako jsou chladicí látky a maziva.

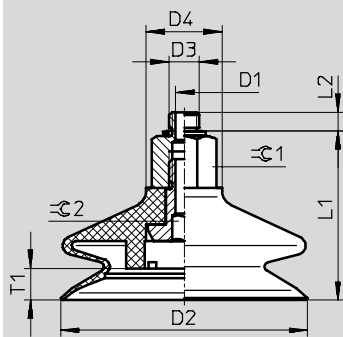
Materiály	
tvrdost Shore	72 ±5
informace o materiálu přísavky	Vulkollan® barva: červenohnědá
informace o materiálu závitové části	tvárný legovaný hliník
upozornění k materiálu	odpovídá RoHS prostě mědi a PTFE

Kompletní přísavky ESS a přísavky ESV, kulaté, skládané, 1,5 měchu

FESTO

technické údaje

Rozměry



typ	D1 Ø Js	D2 Ø	D3	D4 Ø	L1	L2	T1	⊘ 1	⊘ 2
ESS-40-BT	2,5	40	M6	20	36	3,45	9	15	4
ESS-40-BT-I			M10		36,3	6,2		17	
ESS-50-BT			G $\frac{1}{4}$		48,3	-		15	
ESS-50-BT-I	2,5	50	G $\frac{1}{4}$	20	38,05	3,45	10	17	4
ESS-80-BT			M6		53,3	6,2		22	
ESS-80-BT-I			M10		60,8	-		8	

Údaje pro objednávky

Ø přísavky [mm]	připojení vakua	ESS		ESV	
		č. dílu	typ	č. dílu	typ
40	M6x1	525989	ESS-40-BT-M6	-	-
	M10x1,5	525990	ESS-40-BT-M10	-	-
	vnitřní závit G $\frac{1}{4}$	525991	ESS-40-BT-G $\frac{1}{4}$ -I	-	-
	vnější závit G $\frac{1}{4}$	525992	ESS-40-BT-G $\frac{1}{4}$	-	-
	-	-	-	526006	ESV-40-BT
50	M6x1	525993	ESS-50-BT-M6	-	-
	M10x1,5	525994	ESS-50-BT-M10	-	-
	vnitřní závit G $\frac{1}{4}$	525995	ESS-50-BT-G $\frac{1}{4}$ -I	-	-
	vnější závit G $\frac{1}{4}$	525996	ESS-50-BT-G $\frac{1}{4}$	-	-
	-	-	-	526007	ESV-50-BT
80	M10x1,5	525997	ESS-80-BT-M10	-	-
	vnitřní závit G $\frac{1}{4}$	525998	ESS-80-BT-G $\frac{1}{4}$ -I	-	-
	vnější závit G $\frac{1}{4}$	525999	ESS-80-BT-G $\frac{1}{4}$	-	-
	-	-	-	526008	ESV-80-BT

Kompletní přísavky ESS a přísavky ESV, kulaté, skládané, 3,5 měchu

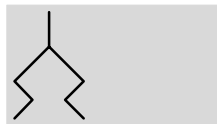
FESTO

technické údaje

ESS-...-C...

ESV-...-C...

funkce



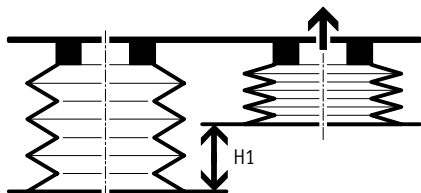
∅ - průměr
10 ... 50 mm

• - rozsah teplot
-30 ... +180 °C



Obecné technické údaje						
∅ přísavky	[mm]	10	20	30	40	50
připojení vakua		M4x0,7	M6x1			
jmenovitá světlost	[mm]	2	3			
tvar přísavky		kruhová, skládaná 3,5x				
upevnění		pomocí připojení vakua				
místo připojení		nahore				
montážní poloha		libovolná				
výškové vyrovnání H1	[mm]	3,3	7	10,5	12,8	17,5

výškové vyrovnání H1



Technické údaje						
∅ přísavky [mm]	přiřazení držáku přísavek → ESH	příčinná síla při jmenovitém provozním tlaku -0,7 baru [N]	objem přísavky [cm ³]	min. poloměr výrobku [mm]	hmotnost	
					ESS [g]	ESV [g]
10	velikost 3	3,9	0,29	25	1,6	-
20	velikost 4	8,2	2,75	50	6,9	2,1
30		20,8	9,47	80	12,2	5,8
40		42,4	19,72	100	21,9	13
50		63,4	38,92	180	32,1	21,3

Příčinná síla [N] při jmenovitém provozním tlaku -0,7 baru		
∅ přísavky [mm]	ESS-...-CN	ESS-...-CS
10	1,5	1
20	6,5	7
30	11,5	11
40	47,5	13
50	49	45,5

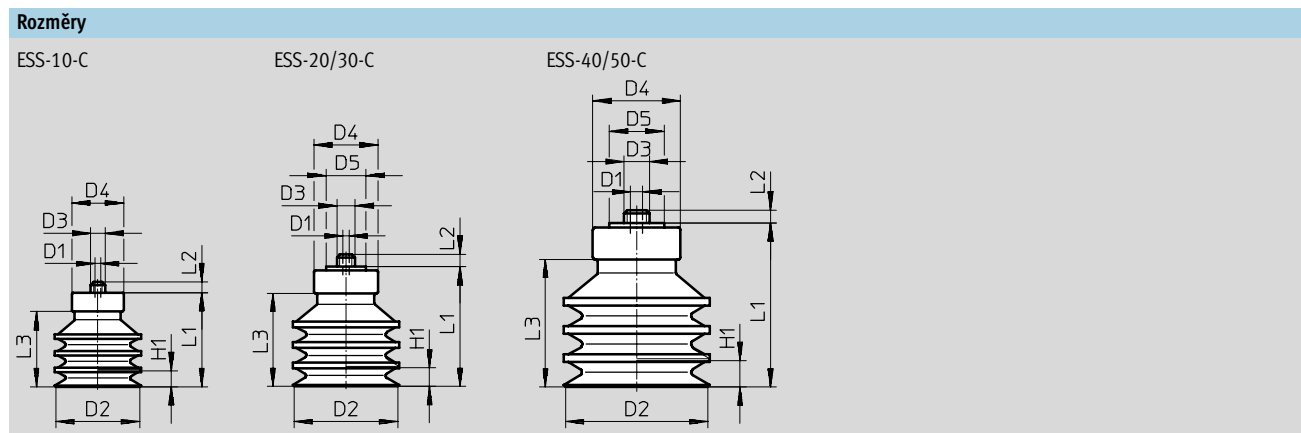
Kompletní přísavky ESS a přísavky ESV, kulaté, skládané, 3,5 měchu

technické údaje

Provozní a okolní podmínky		
typ	ESS/ESV-...-CN	ESS/ESV-...-CS
provozní tlak [bar]	-0,95 ... 0	
provozní médium	atmosférický vzduch ve shodě s normou ISO 8573-1:2010 [7:-:-]	
teplota okolí [°C]	-10 ... +70	-30 ... +180
odolnost korozi KBK ¹⁾	1	
nezávadnost pro potraviny	-	podle prohlášení výrobce

1) Třída odolnosti korozi 1 dle normy Festo 940 070: konstrukční díly s nižšími nároky na odolnost korozi. Ochrana při přepravě a skladování. Díly bez prováděných požadavků na vzhled povrchu, např. ve vnitřním prostoru nebo pod krytem.

Materiály		
typ	ESS/ESV-...-CN	ESS/ESV-...-CS
tvrdost Shore	50 ±5	
informace o materiálu přísavky	NBR barva: černá	VMQ (silikon) barva: průhledná
upozornění k materiálu	odpovídá RoHS	
	prosté mědi a PTFE	
	-	obsahuje látky LABS (bránící nanášení laků)



typ přísavky	pro sestavu přísavky	D1 =C Js	D2 ∅	D3	D4 ∅	D5 ∅	H1	L1	L2	L3
ESS-10-C...	ESG-10-C...	2	10	M4x0,7	10	-	3,3	12,7	3	8,7
ESS-20-C...	ESG-20-C...	3	20	M6x1	15	18	7	23	2,4	16,4
ESS-30-C...	ESG-30-C...	3	30	M6x1	18	18	10,5	34,3	3,4	26,2
ESS-40-C...	ESG-40-C...	3	40	M6x1	25	22	12,8	39,6	3,2	31
ESS-50-C...	ESG-50-C...	3	50	M6x1	30	22	17,5	48	3,2	39,4

Kompletní přísavky ESS a přísavky ESV, kulaté, skládané, 3,5 měchu

FESTO

technické údaje

Údaje pro objednávky				
Ø přísavky [mm]	ESS		ESV	
	č. dílu	typ	č. dílu	typ
nitrilkaučuk				
10	189398	ESS-10-CN	-	
20	189400	ESS-20-CN	191071	ESV-20-CN
30	189402	ESS-30-CN	191073	ESV-30-CN
40	189404	ESS-40-CN	191075	ESV-40-CN
50	189406	ESS-50-CN	191077	ESV-50-CN
silikon				
10	189399	ESS-10-CS	-	
20	189401	ESS-20-CS	191072	ESV-20-CS
30	189403	ESS-30-CS	191074	ESV-30-CS
40	189405	ESS-40-CS	191076	ESV-40-CS
50	189407	ESS-50-CS	191078	ESV-50-CS

Kompletní přísavky ESS a přísavky ESV, kruhové, zvonovité

FESTO

technické údaje

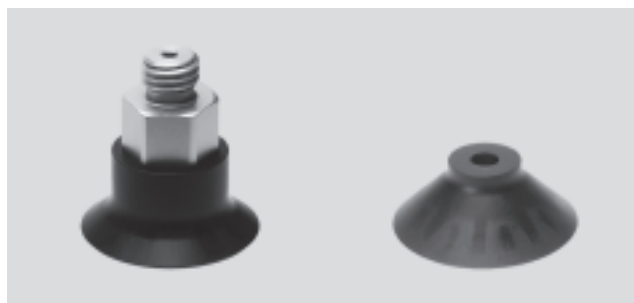
ESS-...-GT
ESV-...-GT

∅ - průměr
30 ... 100 mm

funkce



⬇ - rozsah teplot
-10 ... +80 °C



Obecné technické údaje							
∅ přísavky	[mm]	30	40	50	60	80	100
připojení vakua		M6x1					-
		M10x1,5					
		G $\frac{1}{8}$ (vnitřní/vnější závit)	-				
		-	G $\frac{1}{4}$ (vnitřní/vnější závit)				
tvár přísavky		kruhová, zvonovitá					
upevnění		pomocí připojení vakua					
místo připojení		nahore					
montážní poloha		libovolná					

Technické údaje						
∅ přísavky [mm]	připojení vakua	přiřazení držáku přísavek → ESH	přidrzná síla při jmenovitém provozním tlaku -0,7 baru [N]	min. poloměr výrobku [mm]	hmotnost	
					ESS [g]	ESV [g]
30	M6x1	velikost 4	36	26	12	4,2
	M10x1,5	velikost 5			13	
	vnitřní závit G $\frac{1}{8}$ -I	-			14	
	G $\frac{1}{8}$ vnější závit	-			13	
40	M6x1	velikost 4	64	35	14	5,7
	M10x1,5	velikost 5			15	
	vnitřní závit G $\frac{1}{4}$ -I	-			14,5	
	vnější závit G $\frac{1}{4}$	-			16	
50	M6x1	velikost 4	97	40	17	9,2
	M10x1,5	velikost 5			18	
	vnitřní závit G $\frac{1}{4}$ -I	-			18	
	vnější závit G $\frac{1}{4}$	-			21	
60	M10x1,5	velikost 5	134	75	20	10,7
	vnitřní závit G $\frac{1}{4}$ -I	-			19,5	
	vnější závit G $\frac{1}{4}$	-			21	
80	M10x1,5	velikost 5	245	100	28	30,9
	vnitřní závit G $\frac{1}{4}$ -I	-			61	
	vnější závit G $\frac{1}{4}$	-			60	
100	M10x1,5	velikost 5	375	135	86,5	58,9
	vnitřní závit G $\frac{1}{4}$ -I	-			89,5	
	vnější závit G $\frac{1}{4}$	-			87,5	

Kompletní přísavky ESS a přísavky ESV, kruhové, zvonovité

technické údaje

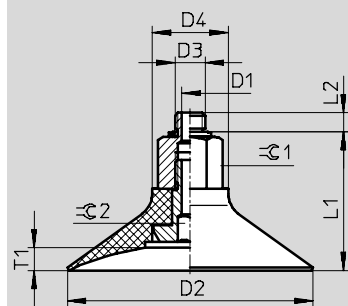
FESTO

Provozní a okolní podmínky	
provozní tlak [bar]	-0,95 ... 0
provozní médium	atmosférický vzduch ve shodě s normou ISO 8573-1:2010 [7:--:-]
teplota okolí [°C]	-10 ... +80
odolnost korozi KBK ¹⁾	2

1) Třída odolnosti korozi 2 dle normy Festo 940 070: konstrukční díly s mírnějšími nároky na odolnost korozi. Vnější viditelné části s požadavky především na vzhled povrchu, který je vystaven přímému kontaktu s okolní pro průmysl běžnou atmosférou, respektive látkami, jako jsou chladicí látky a maziva.

Materiály	
tvrdost Shore	72 ±5
informace o materiálu přísavky	Vulkollan® barva: červenohnědá
informace o materiálu závitové části	tvárný legovaný hliník
upozornění k materiálu	odpovídá RoHS prostě mědi a PTFE

Rozměry



typ	D1 Ø Js	D2 Ø	D3	D4 Ø	L1	L2	T1	☞ 1	☞ 2
ESS-30-GT	2,5	30	M6	20	27,55	3,45	3,5	15	4
ESS-30-GT-I			M10		27,8	6,2		17	
			G1/8		36,8	4,7		15	
ESS-40-GT	2,5	40	M6	20	29,55	3,45	5,5	15	4
ESS-40-GT-I			M10		29,8	6,2		17	
			G1/4		41,8	-		15	
ESS-50-GT	2,5	50	M6	20	32,05	3,45	8	15	4
ESS-50-GT-I			M10		32,3	6,2		17	
			G1/4		44,3	-		15	
ESS-60-GT	2,5	60	M10	20	29,8	6,2	6	17	4
ESS-60-GT-I			G1/4		41,8	-		15	
			G1/4		41,8	-		15	
ESS-80-GT	5,5	80	M10	25	43,3	6,2	7,5	22	8
ESS-80-GT-I			G1/4		54,3	-		22	
			G1/4		54,3	-		22	
ESS-100-GT	5,5	100	M10	25	45,8	6,2	9	22	8
ESS-100-GT-I			G1/4		56,8	-		22	
			G1/4		56,8	-		22	

Kompletní přísavky ESS a přísavky ESV, kruhové, zvonovité

FESTO

technické údaje


Údaje pro objednávky					
Ø přísavky [mm]	připojení vakua	ESS		ESV	
		č. dílu	typ	č. dílu	typ
30	M6x1	525968	ESS-30-GT-M6	-	
	M10x1,5	525969	ESS-30-GT-M10	-	
	G $\frac{1}{8}$ vnitřní závit	525970	ESS-30-GT-G $\frac{1}{8}$ -I	-	
	G $\frac{1}{8}$ vnější závit	525971	ESS-30-GT-G $\frac{1}{8}$	-	
	-	-		526000	ESV-30-GT
40	M6x1	525972	ESS-40-GT-M6	-	
	M10x1,5	525973	ESS-40-GT-M10	-	
	vnitřní závit G $\frac{1}{4}$	525974	ESS-40-GT-G $\frac{1}{4}$ -I	-	
	vnější závit G $\frac{1}{4}$	525975	ESS-40-GT-G $\frac{1}{4}$	-	
	-	-		526001	ESV-40-GT
50	M6x1	525976	ESS-50-GT-M6	-	
	M10x1,5	525977	ESS-50-GT-M10	-	
	vnitřní závit G $\frac{1}{4}$	525978	ESS-50-GT-G $\frac{1}{4}$ -I	-	
	vnější závit G $\frac{1}{4}$	525979	ESS-50-GT-G $\frac{1}{4}$	-	
	-	-		526002	ESV-50-GT
60	M10x1,5	525980	ESS-60-GT-M10	-	
	vnitřní závit G $\frac{1}{4}$	525981	ESS-60-GT-G $\frac{1}{4}$ -I	-	
	vnější závit G $\frac{1}{4}$	525982	ESS-60-GT-G $\frac{1}{4}$	-	
	-	-		526003	ESV-60-GT
80	M10x1,5	525983	ESS-80-GT-M10	-	
	vnitřní závit G $\frac{1}{4}$	525984	ESS-80-GT-G $\frac{1}{4}$ -I	-	
	vnější závit G $\frac{1}{4}$	525985	ESS-80-GT-G $\frac{1}{4}$	-	
	-	-		526004	ESV-80-GT
100	M10x1,5	525986	ESS-100-GT-M10	-	
	vnitřní závit G $\frac{1}{4}$	525987	ESS-100-GT-G $\frac{1}{4}$ -I	-	
	vnější závit G $\frac{1}{4}$	525988	ESS-100-GT-G $\frac{1}{4}$	-	
	-	-		526005	ESV-100-GT

Přísavky ESS, oválné, ploché

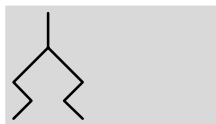
technické údaje

FESTO

ESS-...-0...

 rozsah teplot
-10 ... +70 °C

funkce



Obecné technické údaje												
velikost přísavky	[mm]	4x10 ...	4x20	6x10	6x20	8x20	8x30	10x30	15x45	20x60	25x75	30x90
připojení vakua		M6x1							M10x1,5			
jmenovitá světlost	[mm]	2,5							6			
tvár přísavky		oválný tvar, plochý tvar										
upevnění		pomocí připojení vakua										
místo připojení		nahore										
montážní poloha		libovolná										

Technické údaje				
velikost přísavky	přiřazení držáku přísavek → ESH	přidržná síla při jmenovitém provozním tlaku -0,7 baru	objem přísavky	hmotnost
[mm]		[N]	[cm ³]	[g]
4x10 ...	velikost 4	2	0,064	2
4x20		3,4	0,112	2,5
6x10		2,9	0,106	2
6x20		5,9	0,196	2,5
8x20		8	0,256	2,5
8x30		10,9	0,376	3
10x30		15,2	0,350	2,9
15x45	velikost 5	32	1,570	23,8
20x60		62,8	3,690	30,8
25x75		92,5	6,700	46,8
30x90		134,4	10,170	55,3

Příčná síla [N] při jmenovitém provozním tlaku -0,7 baru		
velikost přísavky	vodorovně	svisle
[mm]		
4x10 ...	3,5	5
4x20	4,5	11
6x10	7,5	12
6x20	9	12,5
8x20	11	13
8x30	17	13,5
10x30	23	16
15x45	43	35
20x60	116	63
25x75	125,5	115
30x90	201	134,5

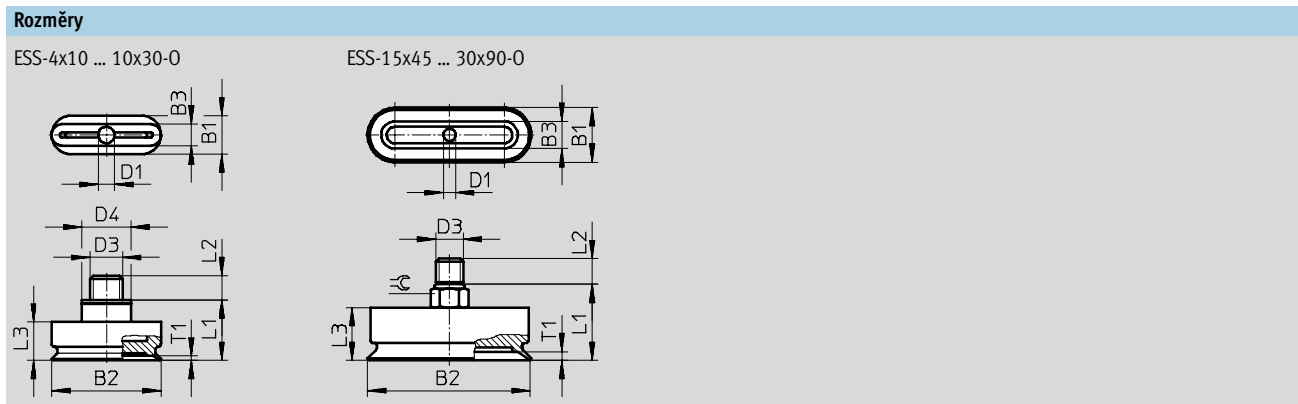
Přísavky ESS, oválné, ploché

technické údaje

Provozní a okolní podmínky		
provozní tlak	[bar]	-0,95 ... 0
provozní médium		atmosférický vzduch ve shodě s normou ISO 8573-1:2010 [7:--:-]
teplota okolí	[°C]	-10 ... +70
odolnost korozi KBK ¹⁾		1

1) Třída odolnosti korozi 1 dle normy Festo 940 070: konstrukční díly s nižšími nároky na odolnost korozi. Ochrana při přepravě a skladování. Díly bez provozních požadavků na vzhled povrchu, např. ve vnitřním prostoru nebo pod krytem.

Materiály	
tvrdost Shore	50 ±5
informace o materiálu přísavky	NBR barva: černá
upozornění k materiálu	odpovídá RoHS prosté mědi a PTFE



typ přísavky	pro sestavu přísavky	B1	B2	B3	D1 ∅ Js	D3	D4 ∅	L1	L2	L3	T1	☞
ESS-4x10-0...	ESG-4x10-0...	7	10	4	2,5	M6x1	9	11,1	4,4	7	0,8	-
ESS-4x20-0...	ESG-4x20-0...	7	20	4	2,5	M6x1	9	11,1	4,4	7	0,8	-
ESS-6x10-0...	ESG-6x10-0...	7	10	6	2,5	M6x1	9	11,1	4,4	7	1	-
ESS-6x20-0...	ESG-6x20-0...	7	20	6	2,5	M6x1	9	11,1	4,4	7	1	-
ESS-8x20-0...	ESG-8x20-0...	7	20	8	2,5	M6x1	9	11,1	4,4	7	1	-
ESS-8x30-0...	ESG-8x30-0...	7	30	8	2,5	M6x1	9	11,1	4,4	7	1	-
ESS-10x30-0...	ESG-10x30-0...	10	30	7	2,5	M6x1	9	11,1	4,4	7	1,1	-
ESS-15x45-0...	ESG-15x45-0...	15	45	15	6	M10x1,5	-	25,5	8,5	18,5	2,5	12
ESS-20x60-0...	ESG-20x60-0...	20	60	20	6	M10x1,5	-	26,3	8,5	19,3	3,2	12
ESS-25x75-0...	ESG-25x75-0...	25	75	25	6	M10x1,5	-	28	8,5	21	3,7	12
ESS-30x90-0...	ESG-30x90-0...	30	90	30	6	M10x1,5	-	28,5	8,5	21,5	3,7	12

Přísavky ESS, oválné, ploché

technické údaje

FESTO

Údaje pro objednávky		
velikost přísavky [mm]	ESS	
	č. dílu	typ
nitrilkaučuk		
4x10 ...	189408	ESS-4X10-ON
4x20	189409	ESS-4X20-ON
6x10	189410	ESS-6X10-ON
6x20	189411	ESS-6X20-ON
8x20	189412	ESS-8X20-ON
8x30	189413	ESS-8X30-ON
10x30	189414	ESS-10X30-ON
15x45	189415	ESS-15X45-ON
20x60	189416	ESS-20X60-ON
25x75	189417	ESS-25X75-ON
30x90	189418	ESS-30X90-ON

Kompletní přísavky ESS a přísavky ESV

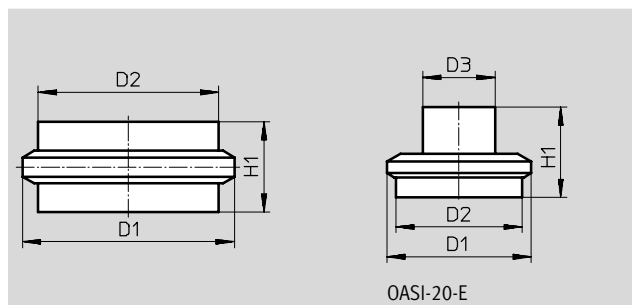
příslušenství

FESTO

Vložky do přísavek OASI

pro přísavky

skládané, 3,5 měchu




OASI-20-E

Vložka do přísavky je vhodná pro přísavky z programu ESG. Je určena pro skládané přísavky, 3,5 měchu, a snadno se do měchu nasadí.

Při použití vložky do přísavky lze přepravovat nestálé a křehké výrobky.

Oblast použití:

- výroba polovodičů (plátky wafer, solární články)
- elektronický průmysl (plošné spoje, fólie)
- papírenství
- PE fólie

 upozornění

Jelikož je vložka do přísavky umístěna v evakuační větvi, filtruje nasávaný vzduch, který ji znečišťuje. Stejně jako jiné filtry je nutné ji při znečištění vyměnit.

Technické údaje						
typ	OASI-10	OASI-20	OASI-20-E	OASI-30	OASI-40	OASI-50
provozní tlak [bar]	-0,95 ... 0					
provozní médium	atmosférický vzduch ve shodě s normou ISO 8573-1:2010 [7:-:-]					
teplota okolí [°C]	5 ... 50					
vhodnost pro vyfukovací impuls	0	≤0,5		≤2	≤5	
upevnění	nasazením					
montážní poloha	libovolná		čepem dovnitř	libovolná	zúžením dovnitř	
potravinářská nezávadnost	podle prohlášení výrobce					
materiál						
vložka přísavky	PE					
upozornění k materiálu	odpovídá RoHS					

Rozměry a údaje pro objednávky						
D1	D2	D3	H1	hmotnost [g]	č. dílu	typ
7	6	-	3	0,1	1048645	OASI-10
16	14	-	6,5	0,6	1048877	OASI-20
16	14	8	10	0,6	1072015	OASI-20-E ¹⁾
23,5	20	-	10	2,1	1048880	OASI-30
33	27	-	12	2,9	1048881	OASI-40
40	32	-	15	5,9	1048884	OASI-50

1) další vlastnost E: vložka přísavky s dorazem