

Pohony s ozubeným řemenem ELGG

FESTO



Pohony s ozubeným řemenem ELGG

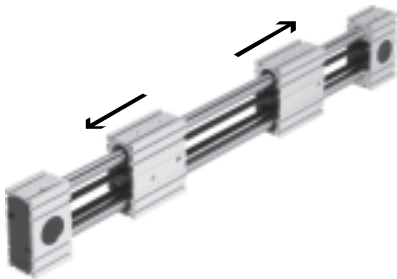
technické údaje

FESTO

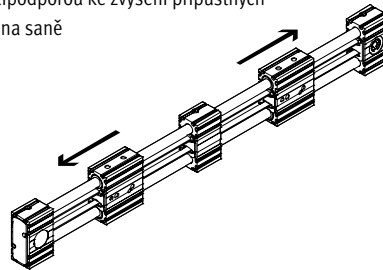
Všeobecné údaje

- pohon s ozubeným řemenem se dvěma protiběžnými saněmi
- optimální poměr cena/výkon
- jednotka připravená k montáži pro rychlou a jednoduchou konstrukci
- vysoká spolehlivost díky testované životnosti 2 500 km
- montáž motoru je možná ze 4 stran, s identickým upevňovacím příslušenstvím
- kompletní sada pro jednoduché a prostorově úsporné řešení snímání koncových poloh
- kluzné vedení
 - pro malou zátěž
 - omezená charakteristika při zatížení kroučícím momentem
 - vůle vedení = 0,05 mm (stav při dodávce)
- vedení v kuličkových oběžných pouzdrech
 - pro střední zátěže
 - velmi dobrá charakteristika při zatížení kroučícím momentem
 - vedení bez vůle (předepjaté vodicí prvky)

Protiběžný pohyb ovládaný jedním motorem



volitelně s mezípodporou ke zvýšení přípustných sil a momentů na saně



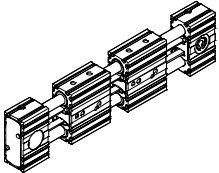
Příklady použití

- vhodné k jednocení, oddělování a roztahování
- k otevírání dveří
- pro úlohy s úchopem při malém zatížení
- polohování a manipulace při malých procesních silách
- středění a vyrovnání


Parametry pohonů

Údaje v tabulce jsou maximální hodnoty.

Přesné hodnoty pro jednotlivé varianty zjistíte v odpovídajících technických údajích.

konstrukce	velikost	pracovní zdvih na saně [mm]	rychlost [m/s]	opakovatelná přesnost [mm]	posuvová síla ¹⁾ [N]	vlastnosti vedení				
						síly a momenty				
						Fy [N]	Fz [N]	Mx [Nm]	My [Nm]	Mz [Nm]
	35	50 ... 700	3	±0,1	50	50	50	2,5	20	20
	45	50 ... 900	3	±0,1	100	100	100	5	40	40
	55	50 ... 1 200	3	±0,1	350	300	300	15	124	124

1) celková posuvová síla obou saní

 upozornění
 software pro návrh
 PositioningDrives
www.festo.com

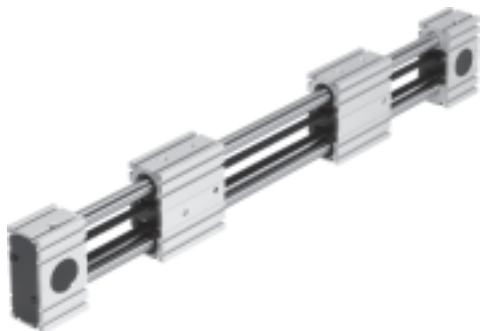
Pohony s ozubeným řemenem ELGG

technické údaje

FESTO

Systém pohony s ozubeným řemenem, motorem, ovladačem motoru a montážní sadou pro motor

pohon s ozubeným řemenem, vedení v kuličkových oběžných pouzdrech nebo kluzné



motory

→ 18



1



2

- 1 servomotor EMME-AS, EMMS-AS
- 2 krokový motor EMMS-ST



- upozornění

Pro pohon s ozubeným řemenem ELGG a motory se dodávají vzájemně přizpůsobená a kompletní řešení.

ovladače motorů

katalogové listy → internet: ovladač motoru



1



2

- 1 ovladač servomotoru CMMP-AS, CMMS-AS
- 2 ovladač krokového motoru CMMS-ST

montážní sady pro motor

→ 18

axiální sada



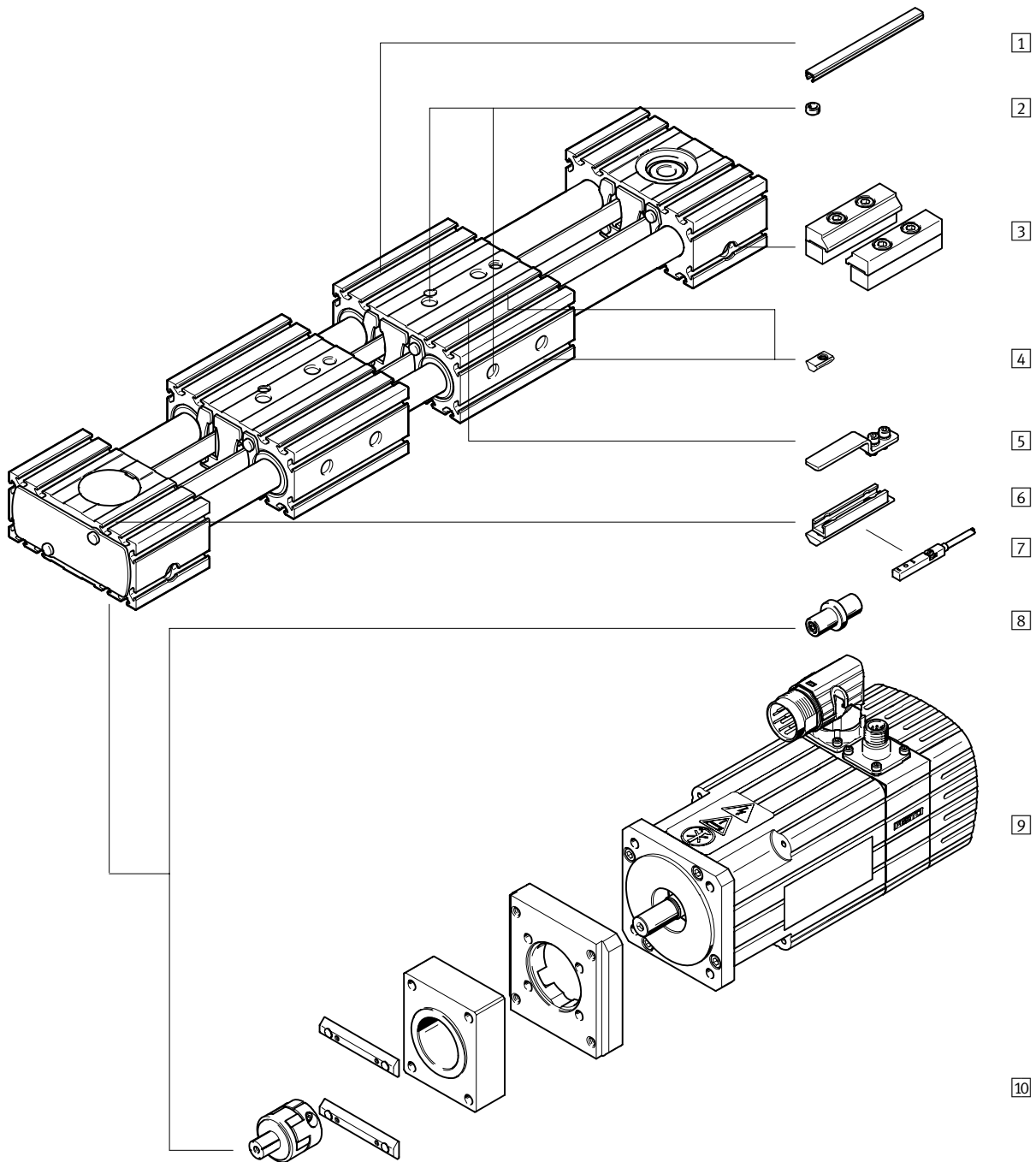
Sada se skládá z:

- příruby pro motor
- spojkové skříně
- spojky
- šroubů
- kamenů do drážky

Pohony s ozubeným řemenem ELGG

přehled periférií

FESTO



Pohony s ozubeným řemenem ELGG

přehled periférií

FESTO

Varianty a příslušenství		
typ	krátký popis	→ strana/internet
1 krycí lišty do drážky NC	■ pro ochranu před znečištěním	20
2 středící dutinky ZBH	■ pro vystředění zátěže a montážních dílů na saních ■ 4 středící dutinky obsaženy v dodávce pohonu	20
3 profilová upevnění MA	pro upevnění pohonu za přední víko	19
4 kameny do drážky NM	pro upevnění montážních dílů	20
5 spínací lišty SA, SB	ke snímání polohy saní	19
6 držáky čidel SA, SB	adaptér pro upevnění indukčního čidla na pohon	19
7 přibližovací čidla, drážka T SA, SB	■ indukční přibližovací čidla, do drážky T ■ u objednávacího kódu SA, SB je součástí dodávky 1 spínací lišta a 1 držák čidel	21
8 čepy hřídele EA	■ podle potřeby lze použít jako alternativní rozhraní ■ pro kombinace pohonů/motoru → 18 není potřeba čep hřídele	20
9 motory EMMS	speciálně pro pohony přizpůsobené motory s brzdou nebo bez ní	18
10 axiální sady EAMM	pro axiální montáž motoru (zahrnuje spojku, těleso spojky a přírubu pro motor)	18
– spojovací kabely NEBU	pro přibližovací čidla (objednávací kód SA a SB)	21

Pohony s ozubeným řemenem ELGG

typové značení

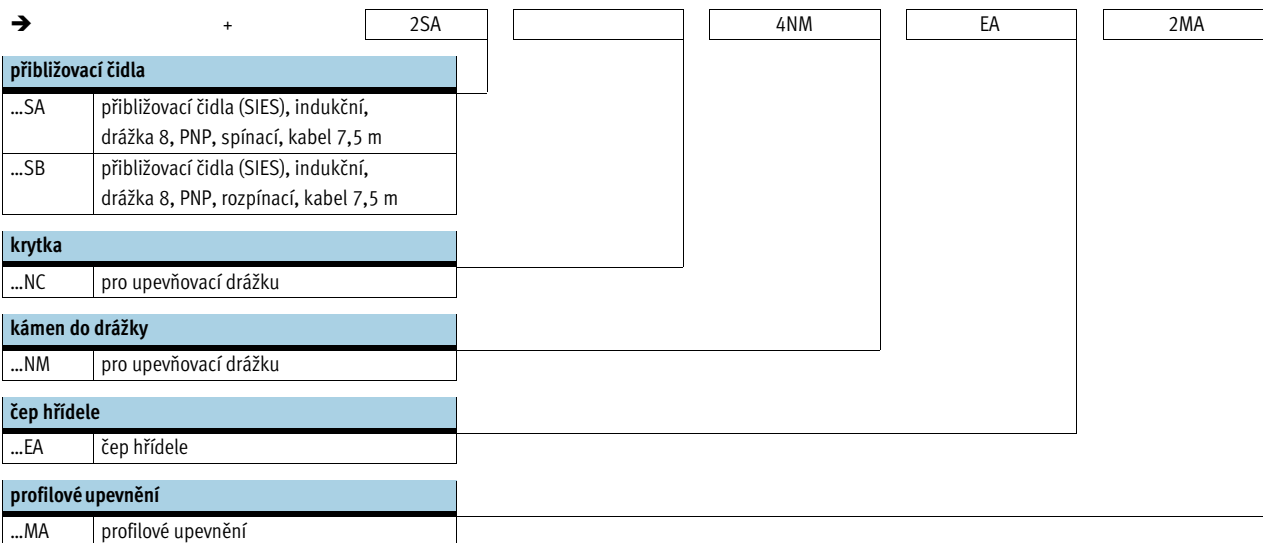
ELGG - TB - [] - 45 - 500 - 30H - L - [] - M

typ	
ELGG	přímočarý pohon
funkce pohonu	
TB	ozubený řemen
vedení	
-	vedení v kuličkových oběžných pouzdrech
GF	kluzné vedení
velikost	
zdvih na saně [mm]	
rezerva zdvihu na saně	
saně	
-	saně, standardní
L	saně, dlouhé
přídavné saně	
-	žádné přídavné saně
ZB	1 saně vpravo, 1 saně vlevo
další funkce	
-	bez
M	mezipodpora

Pohony s ozubeným řemenem ELGG

typové značení

FESTO

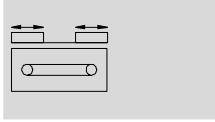


Pohony s ozubeným řemenem ELGG

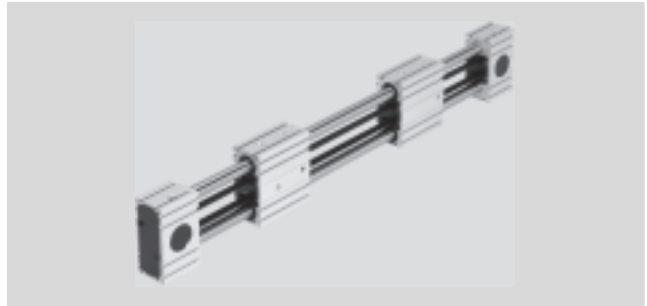
FESTO

technické údaje

funkce



- velikost
35 ... 55
- délka zdvihu
50 ... 1 200 mm
- [www.festo.com/en/
spare_parts_service](http://www.festo.com/en/spare_parts_service)
- servis oprav



Obecné technické údaje				
velikost		35	45	55
konstrukce		přímočarý elektromechanický pohon s ozubeným řemenem		
vedení		vedení v kuličkových oběžných pouzdrech		
		kluzné vedení		
montážní poloha		libovolná		
pracovní zdvih na saně	[mm]	50 ... 700	50 ... 900	50 ... 1 200
max. posuvová síla $F_x^{1)}$	[N]	50	100	350
max. moment při chodu naprázdno	[Nm]	0,18	0,3	0,5
max. moment pohonu	[Nm]	0,46	1,24	5
max. posuvový odpor při chodu naprázdno	[N]	10,8	16,1	27,9
max. rychlost				
vedení v kuličkových oběžných pouzdech	[m/s]	3		
kluzné vedení	[m/s]	1		
max. zrychlení ²⁾	[m/s ²]	50		
opakovatelná přesnost	[mm]	±0,1		

1) celková posuvová síla obou saní

2) maximální zrychlení závisí na pohybující se hmotnosti, momentu pohonu a max. posuvové síle

Provozní a okolní podmínky		
teplota okolí		
vedení v kuličkových oběžných pouzdech	[°C]	-10 ... +50
kluzné vedení	[°C]	0 ... +40
stupeň krytí		IP20
trvalá doba sepnutí	[%]	100

Hmotnost [kg]				
velikost		35	45	55
vedení v kuličkových oběžných pouzdech				
základní hmotnost při zdvihu 0 mm ¹⁾				
saně, standardní		1,9	4,2	7,2
dlouhé saně		2,6	6,0	10,3
přírůstek hmotnosti na 1 000 mm zdvihu		4,9	10,0	15,6
pohybující se hmotnost		0,8	1,7	2,9
saně				
saně, standardní		0,8	1,7	2,9
dlouhé saně		1,3	3,0	5,2
přídavné saně		0,6	1,5	2,6
mezípodpora		0,2	0,5	0,7

1) vč. 2 saní, bez přídavných saní

Pohony s ozubeným řemenem ELGG

technické údaje

FESTO

Hmotnost [kg]			
velikost	35	45	55
kluzné vedení			
základní hmotnost při zdvihu 0 mm ¹⁾			
saně, standardní	1,9	4,3	7,2
dlouhé saně	2,7	6,2	10,8
přírůstek hmotnosti na 1 000 mm zdvihu	4,9	10,0	15,6
pohybující se hmotnost	0,8	1,7	3,0
saně			
saně, standardní	0,8	1,7	3,0
dlouhé saně	1,5	3,2	5,6
přídavné saně	0,6	1,5	2,6
mezípodpora	0,2	0,5	0,7

1) vč. 2 saní, bez přídavných saní

Ozubený řemen			
velikost	35	45	55
dělení	[mm]	2	3
protahání	[%]	0,094	0,08
šířka	[mm]	10	15
účinný průměr	[mm]	18,46	24,83
posuvová konstanta	[mm/ot.]	58	78

Výpočet momentu setrvačnosti			
velikost	35	45	55
J ₀			
saně, standardní	[kg mm ²]	76,12	289,55
dlouhé saně	[kg mm ²]	128,6	522,01
J _H na metr zdvihu	[kg mm ² /m]	0,26	1,1
J _L na kg užitečné zátěže	[kg mm ² /kg]	85	154
J _W přídavné saně	[kg mm ²]	55	224

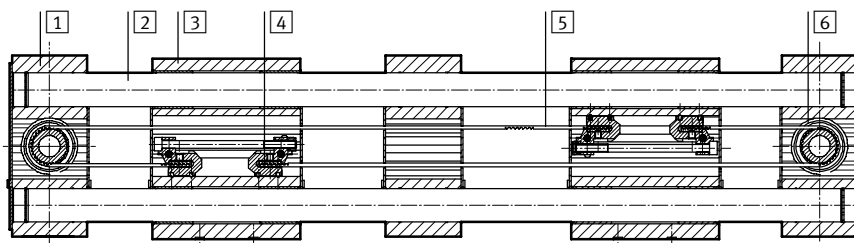
Moment setrvačnosti J_A celého pohonu se vypočítá následovně:

$$J_A = J_0 + K \times J_W + J_H \times \text{pracovní zdvih [m]} + J_L \times m_{\text{užitečná zátěž [kg]}}$$

K = počet přídavných saní

Materiály

funkční řez



pohon		
1	přední víko, profil	tvárný legovaný hliník, eloxovaný
2	vodící tyče	zúšlechťená ocel, tvrzená a s tvrdým pochromováním
3	saně, profil	tvárný legovaný hliník, eloxovaný
4	svěrná tělesa ozubeného řemenu	berylbronz
5	ozubený řemen	polychloroprén s materiálem Glascord a nylonovým povlakem
6	řemenice	silně legovaná ocel, nerezová
upozornění k materiálu		odpovídá RoHS
		obsahuje látky LABS (bráníci nanášení laků)

Pohony s ozubeným řemenem ELGG

technické údaje

FESTO

Hodnoty zatížení

Uvedené síly a momenty se vztahují na střed vedení.

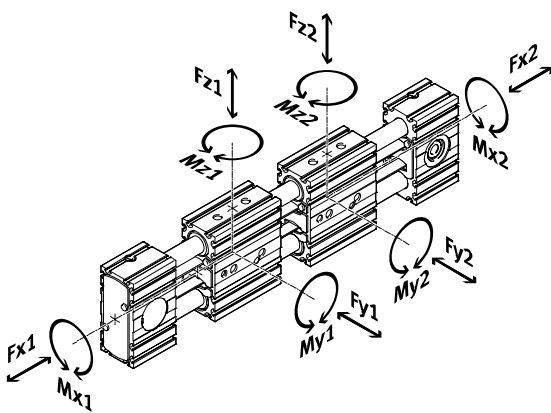
V dynamickém provozu nesmějí být překročeny. Přitom je nutné věnovat pozornost zvláště brzdění.

bez mezipodpory

Bod záběru je průsečík středu vedení a středu mezi oběma ložiskovými víčky.

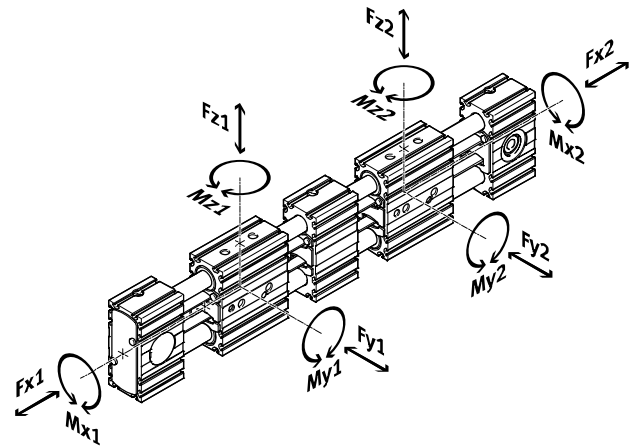
s mezipodporou

Bod záběru je průsečík středu vedení a středu mezi ložiskovým víkem a mezipodporou.



Pokud na pohon působí více uvedených sil a momentů současně, musí být kromě uvedených maximálních

hodnot zatížení dodržena ještě následující rovnice:



bez mezipodpory

výpočet srovnávacího faktoru zatížení:

$$f_v = \frac{|F_{y1,dyn} + F_{y2,dyn}|}{F_{Ymax.}} + \frac{|F_{z1,dyn} + F_{z2,dyn}|}{F_{Zmax.}} + \frac{|M_{x1,dyn} + M_{x2,dyn}|}{M_{Xmax.}} + \frac{|M_{y1,dyn} + M_{y2,dyn}|}{M_{Ymax.}} + \frac{|M_{z1,dyn} + M_{z2,dyn}|}{M_{Zmax.}} \leq 1$$

s mezipodporou

Výpočet srovnávacího faktoru zatížení:

$$f_v = \frac{|F_{y1,dyn}|}{F_{Ymax.}} + \frac{|F_{z1,dyn}|}{F_{Zmax.}} + \frac{|M_{x1,dyn}|}{M_{Xmax.}} + \frac{|M_{y1,dyn}|}{M_{Ymax.}} + \frac{|M_{z1,dyn}|}{M_{Zmax.}} \leq 1 \quad f_v = \frac{|F_{y2,dyn}|}{F_{Ymax.}} + \frac{|F_{z2,dyn}|}{F_{Zmax.}} + \frac{|M_{x2,dyn}|}{M_{Xmax.}} + \frac{|M_{y2,dyn}|}{M_{Ymax.}} + \frac{|M_{z2,dyn}|}{M_{Zmax.}} \leq 1$$

Přípustné síly a momenty pro životnost saní 2 500 km

vedení	kluzné vedení			vedení v kuličkových oběžných pouzdech		
velikost	35	45	55	35	45	55
$F_{Ymax.}, F_{Zmax.}$ [N]	50	100	300	50	100	300
saně, standardní						
$M_{Xmax.}$ [Nm]	1	2,5	5	2,5	5	15
$M_{Ymax.}$ [Nm]	4	8	16	8	16	48
$M_{Zmax.}$ [Nm]	4	8	16	8	16	48
dlouhé saně						
$M_{Xmax.}$ [Nm]	1	2,5	5	2,5	5	15
$M_{Ymax.}$ [Nm]	10	20	40	20	40	124
$M_{Zmax.}$ [Nm]	10	20	40	20	40	124

Pohony s ozubeným řemenem ELGG

technické údaje

Životnost

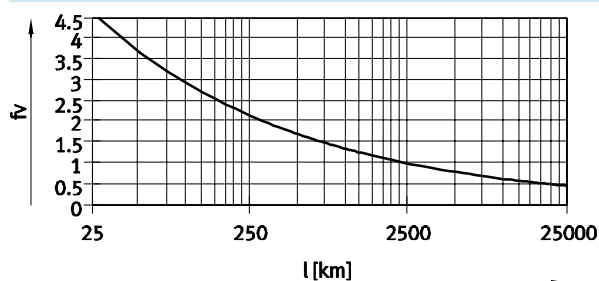
Životnost vedení závisí na zatížení. Přibližnou životnost vedení lze odvodit z charakteristiky srovnávacího

faktoru zatížení f_v ve vztahu k životnosti, jako to ukazuje uvedený diagram.

Toto schéma poskytuje pouze teoretickou hodnotu. Pokud je srovnávací faktor zatížení f_v vyšší než 1,5, je

nezbytné konzultovat s místním zastoupením společnosti Festo.

Srovnávací faktor zatížení f_v ve vztahu k životnosti



příklad:

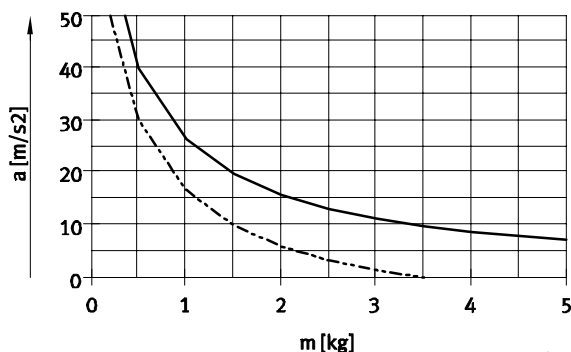
Uživatel bude pohybovat zátěží X kg. Z výpočtu podle rovnice $\rightarrow 10$ dostaneme srovnávací faktor zatížení f_v hodnotu 1,5. Podle diagramu má vedení životnost cca 750 km.

Snížením zrychlení se sníží hodnoty M_z a M_y . Pokud tedy srovnávací faktor zatížení klesne na hodnotu 1, životnost dosáhne 2 500 km.

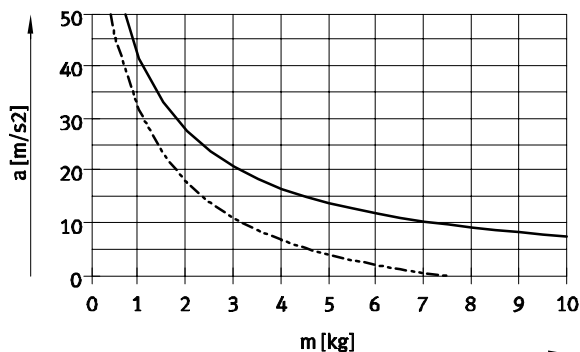
☸ upozornění
software pro návrh
PositioningDrives
www.festo.com

Max. zrychlení a , v závislosti na přidavné hmotnosti m

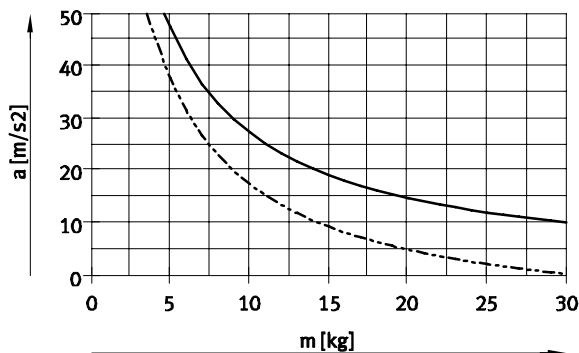
ELGG-35



ELGG-45



ELGG-55



☸ upozornění

Pro kluzné vedení (GF) doporučujeme snížit zrychlení, aby byly eliminovány překmitý a aby přesnost polohování byla vyšší.

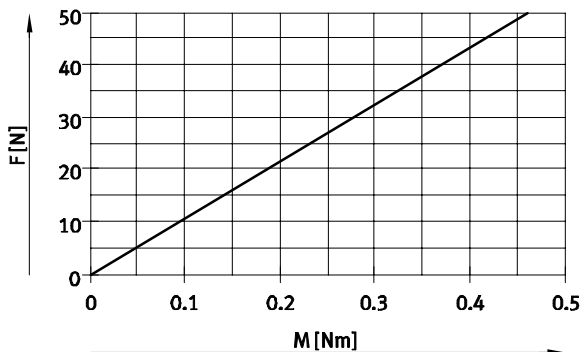
— vodorovně
- - - svisle

Pohony s ozubeným řemenem ELGG

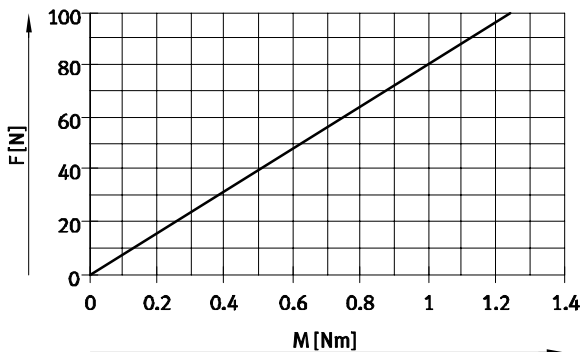
technické údaje

Posuvová síla F_x v závislosti na vstupním momentu M

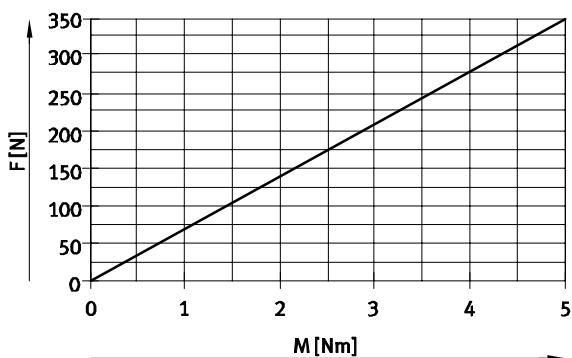
ELGG-35



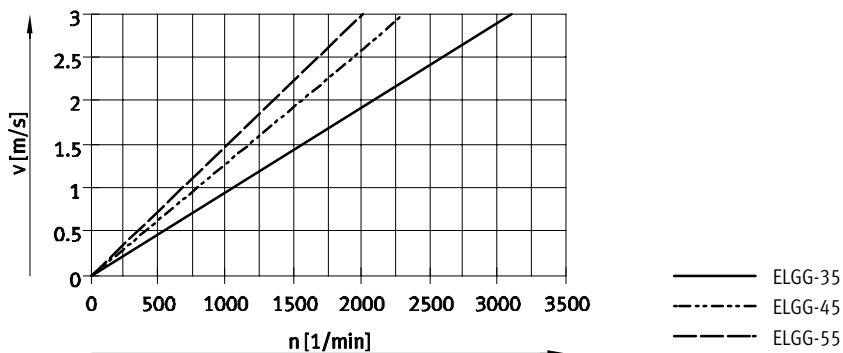
ELGG-45



ELGG-55



Rychlost v , v závislosti na otáčkách n



Minimální jmenovitý zdvih

u standardních saní – nebo dlouhých saní L s přídatnými saněmi ZB

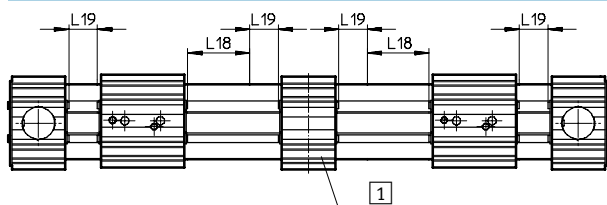
velikost	35		45		55	
varianty	-/L	ZB	-/L	ZB	-/L	ZB
mín. jmenovitý zdvih [mm]	50	126	50	146	50	166

Pohony s ozubeným řemenem ELGG

technické údaje

FESTO

Rezerva zdvíhu



L18 = jmenovitý zdvih

L19 = rezerva zdvíhu

1 mezipodpora

■ rezerva zdvíhu je bezpečnostní vzdálenost, která může být navíc k jmenovitému zdvíhu ponechána volná na obou stranách jednotlivých saní

■ součet jmenovitého zdvíhu a 2x rezervy zdvíhu nesmí přesahovat maximální pracovní zdvih jednotlivých saní

■ délku rezervy zdvíhu lze libovolně zvolit

■ rezerva zdvíhu se definuje parametrem „rezerva zdvíhu“ ve stavebnici výrobků

příklad:

typ ELGG-TB-45-500-20H-...

jmenovitý zdvih = 500 mm

2x rezerva zdvíhu = 40 mm

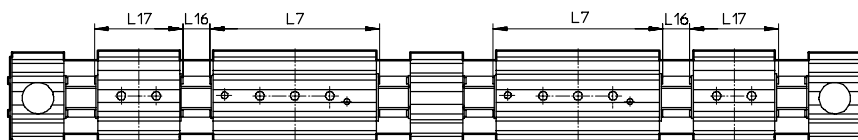
pracovní zdvih na saně

= 540 mm

(540 mm = 500 mm + 2x 20 mm)

Zkrácení pracovního zdvíhu

u standardních saní nebo dlouhých saní L s přídavnými saněmi ZB



L7 = délka saní

L16 = vzdálenost mezi oběma saněmi

L17 = délka přídavných saní

■ U pohonu s ozubeným řemenem s přídavnými saněmi se pracovní zdvih zkracuje o délku přídavných saní a vzdálenost mezi oběma saněmi.

■ Při objednání varianty dlouhých saní L nejsou přídavné saně prodlouženy.

příklad:

typ ELGG-TB-35-500-...-ZR

pracovní zdvih

= 500 mm

L16 = 10 mm

L7 = 146 mm

L17 = 76 mm

pracovní zdvih na saně

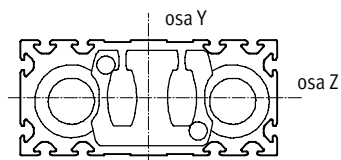
s přídavnými saněmi = 414 mm

(500 mm – 10 mm – 76 mm)

Rozměry – přídavné saně

velikost	35	45	55
délka L17 [mm]	76	96	116
vzdálenost mezi saněmi L16 [mm]	≥ 0		

Momenty ploch 2. stupně



velikost	35	45	55
ly [mm ⁴]	3,77x10 ³	1,57x10 ⁴	3,83x10 ⁴
lz [mm ⁴]	1,89x10 ⁵	8,08x10 ⁵	1,85x10 ⁶

Doporučené mezní hodnoty průhybu

Doporučujeme zachovat průhyb maximálně 0,5 mm, aby nebyla ovlivněna funkce pohonu.

Větší deformace mohou zvýšit tření a opotřebení, a tak zkrátit životnost.

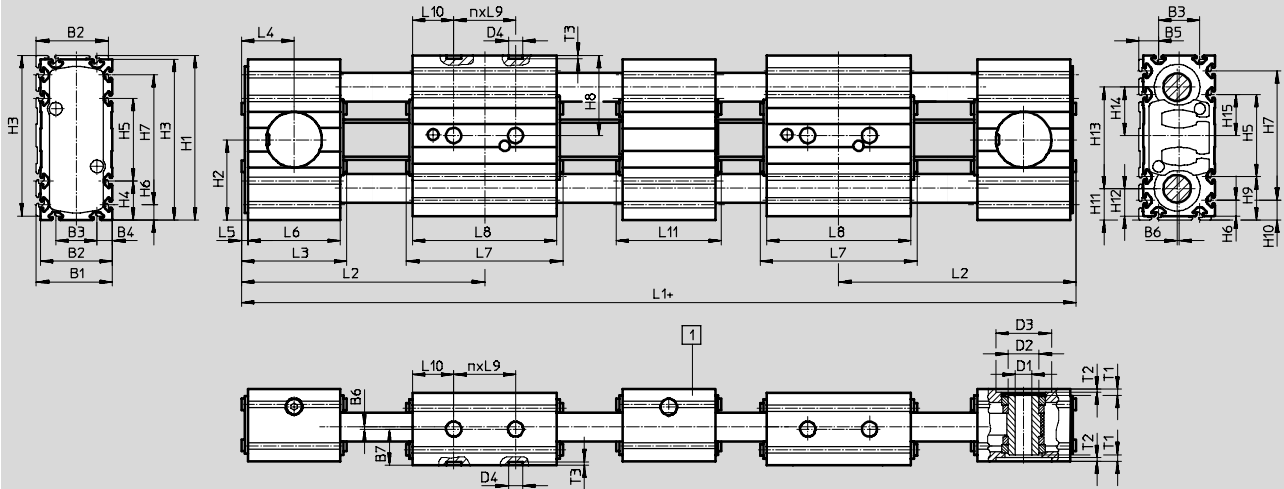
Pohony s ozubeným řemenem ELGG


technické údaje



Rozměry

modely CAD ke stažení → www.festo.cz/engineering

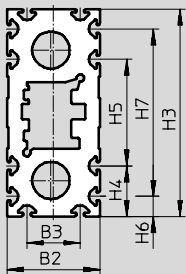


 upozornění
 u velikosti 35 a zdvíhu > 350 mm,
 velikosti 45 a zdvíhu > 450 mm,
 velikosti 55 a zdvíhu > 700 mm
 se pohon s ozubeným řemenem
 dodává vždy s mezipodporou M.

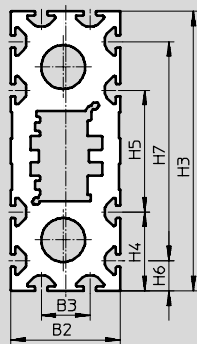
+ přičíst 2x zdvih + 4x rezerva zdvíhu + L11
 1 mezipodpora

profil

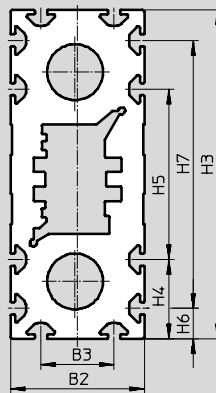
ELGG-35



ELGG-45



ELGG-55



Pohony s ozubeným řemenem ELGG

technické údaje

velikost	B1	B2	B3	B4	B5	B6	B7	D1 Ø H7	D2 Ø	D3 Ø H7	D4 Ø H7	H1	H2	H3
ELGG-35	37	35	20	7,5	9,5	1	17,5	8	15	27	7	80	39	78
ELGG-35-L														
ELGG-45	47	45	20	12,5	14,5		22,5	10	20	38		117	57,5	115
ELGG-45-L														
ELGG-55	57	55	30	12,5	14,5		27,5	16	25	48		137	67,5	135
ELGG-55-L														

velikost	H4	H5	H6	H7	H8	H9	H10	H11	H12	H13	H14	H15	L1	L2
ELGG-35	19	40	7,5	63	39	21	9,5	15,5	13,5	49	23,5	20	259	89
ELGG-35-L													399	124
ELGG-45	32,5	50	12,5	90	57,5	34,5	14,5	23	21	71	34,5	25	317	108
ELGG-45-L													497	153
ELGG-55	32,5	70	12,5	110	67,5	34,5	14,5	25,5	23,5	86	42	35	361	120
ELGG-55-L													581	175

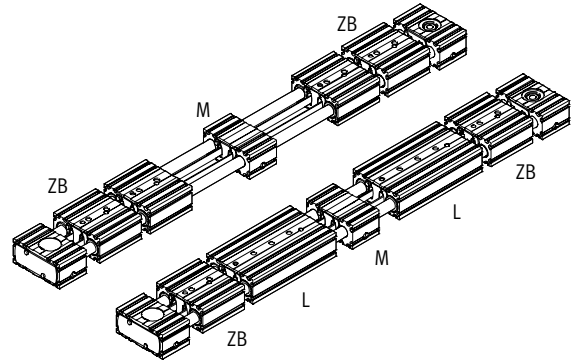
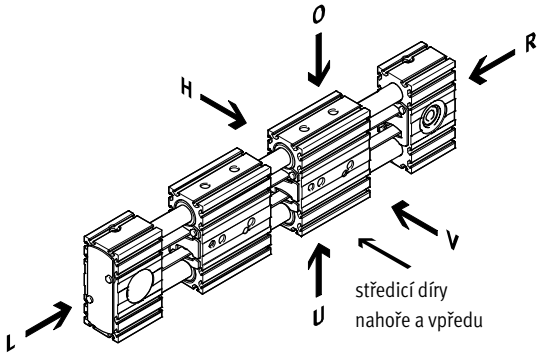
velikost	L3	L4	L5	L6	L7	L8	L9	L10	L11	n	T1	T2	T3 +0,1
ELGG-35	51	25,5	3	45	76	70	30	20	51	1	3,1	1,6	1,6
ELGG-35-L					146	140		40		2			
ELGG-45	60	30		54	96	90	40	25	60	1	3	1,7	
ELGG-45-L					186	180		50		2			
ELGG-55	62	31		56	116	110	40	35	62	1	4,5	2	
ELGG-55-L					226	220		70		2			

Pohony s ozubeným řemenem ELGG

údaje pro objednávky – stavebnice výrobků

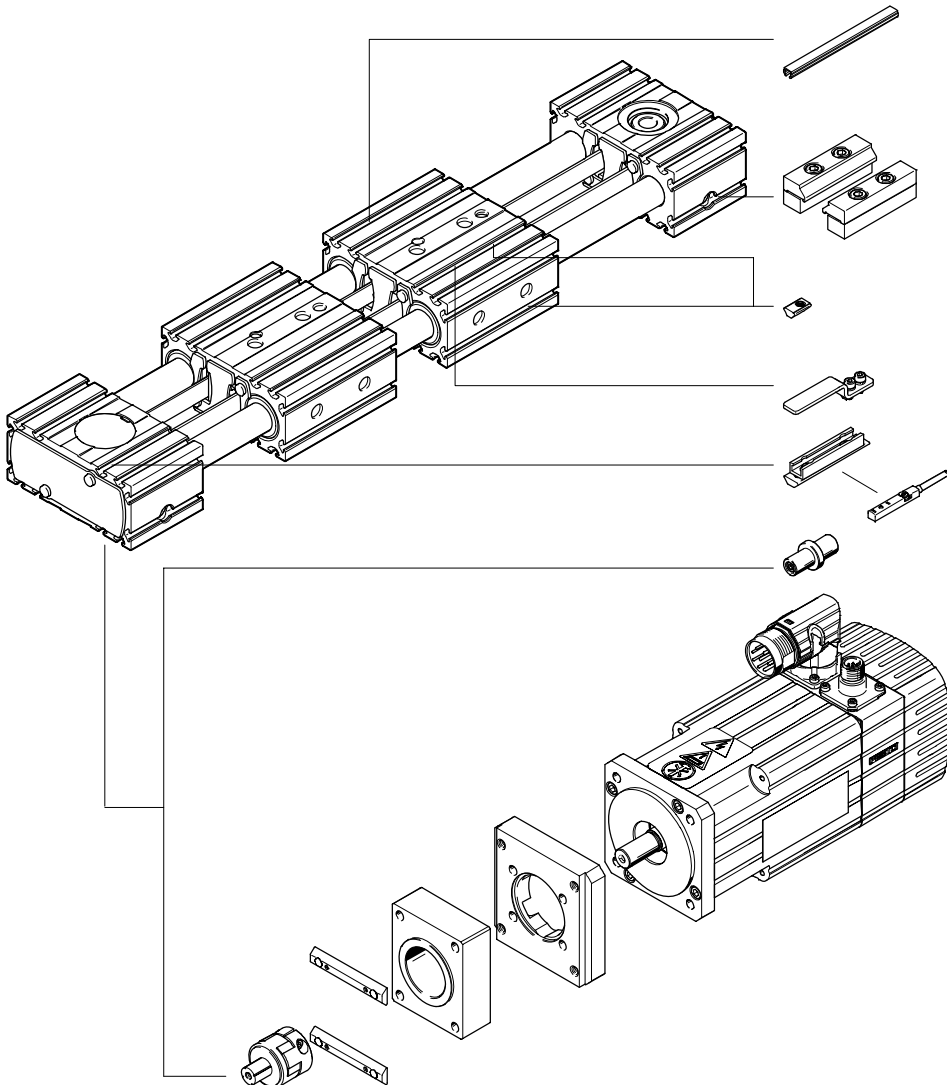
Objednací kód

pohon



- | | |
|----------|----------|
| O nahoře | L vlevo |
| U dole | V vpředu |
| R vpravo | H vzadu |

příslušenství



NC
→ 20

MA

NM

SA, SB

SA, SB

EA

servomotor
krokový motor
→ 18

axiální sada
→ 18

Pohony s ozubeným řemenem ELGG

údaje pro objednávky – stavebnice výrobků

Tabulka pro objednávky							
velikost	35	45	55	podmínky	kód	zadání	
M č. stavebnice	571058	571059	571060				
konstrukce	přímočarý pohon				ELGG		ELGG
funkce	ozubený řemen				-TB		-TB
O vedení	vedení v kuličkových oběžných pouzdech						
	kluzné vedení				-GF		
M velikost [mm]	35	45	55		-...		-...
délka zdvihu na saně [mm]	1 ... 700	1 ... 900	1 ... 1200		-...		-...
rezerva zdvihu na saně	0 ... 999 (0 = žádná rezerva zdvihu)			1	-...H		
O provedení saní	saně, standardní						
	saně, dlouhé				-L		
přídavné saně	bez přídavných saní						
	1 saně vpravo, 1 saně vlevo			2	-ZB		
další funkce	není						
	mezípodpora			3	-M		
příslušenství	příslušenství volně přiloženo				+		+
přibližovací čidlo (SIES), indukční, drážka 8, PNP, vč. spínací lišty	spínací, kabel 7,5 m	1 ... 6			...SA		
	rozpínací, kabel 7,5 m	1 ... 6			...SB		
kryt drážky pro upevnění snímačů	-	1 ... 50 (1 = 2 kusy dlouhé 500 mm)			...NC		
kameny do upevňovací drážky	1 ... 99				...NM		
čep hřídele	1 ... 4				...EA		
profilové upevnění	1 ... 2				...MA		

- 1** -... součet jmenovitého zdvihu a 2x rezery zdvihu nesmí přesahovat maximální zdvih
- 2** **ZB** zkrácení pracovního zdvihu → 13
- 3** **M** u velikosti 35 a zdvihu > 350 mm, velikosti 45 a zdvihu > 450 mm, velikosti 55 a zdvihu > 700 mm se pohon s ozubeným řemenem dodává vždy se středovou polohou M

velikost	35		45		55	
varianty	-/L	ZB	-/L	ZB	-/L	ZB
min. jmenovitý zdvih [mm]	50	126	50	146	50	166

- M** minimální údaje
- O** možnosti

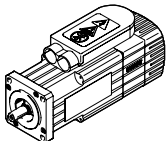
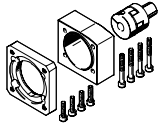
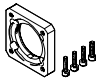
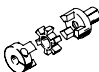

kód pro objednávky

ELGG - **TB** - - - - - - +

Pohony s ozubeným řemenem ELGG

příslušenství

FESTO


Přípustné kombinace pohonů a motorů s axiální sadou – bez převodovky				katalogové listy → internet: eamm-a
motor	axiální sada	axiální sada je složena z těchto částí:		
		příruba pro motor	spojka	spojková skříň
				
typ	č. dílu typ	č. dílu typ	č. dílu typ	č. dílu typ
ELGG-35				
se servomotorem				
EMMS-AS-55-...	1133400 EAMM-A-R27-55A	558176 EAMF-A-38A-55A	557999 EAMD-19-15-9-8X10	1133397 EAMK-A-R27-38A
s krokovým motorem				
EMMS-ST-57-...	1133403 EAMM-A-R27-57A	560692 EAMF-A-38A-57A	561292 EAMD-16-15-6.35-8X10	1133397 EAMK-A-R27-38A
ELGG-45				
se servomotorem				
EMME-AS-60-...	2224996 EAMM-A-R38-60P	1987412 EAMF-A-38A-60P	1453861 EAMD-28-22-14-10X12	1133398 EAMK-A-R38-38A
EMMS-AS-70-...	1133401 EAMM-A-R38-70A	558018 EAMF-A-38A-70A	558000 EAMD-25-22-11-10X12	1133398 EAMK-A-R38-38A
s krokovým motorem				
EMMS-ST-57-...	1578138 EAMM-A-R38-57A	560692 EAMF-A-38A-57A	561293 EAMD-25-22-6.35-10X12	1133398 EAMK-A-R38-38A
EMMS-ST-87-...	1133404 EAMM-A-R38-87A	560693 EAMF-A-38A-87A	558000 EAMD-25-22-11-10X12	1133398 EAMK-A-R38-38A
ELGG-55				
se servomotorem				
EMMS-AS-70-...	1578139 EAMM-A-R48-70A	558025 EAMF-A-48A-70A	558001 EAMD-32-32-11-16X20	1133399 EAMK-A-R48-48A
EMME-AS-80-...	2225090 EAMM-A-R48-80P	2043427 EAMF-A-48A-80P	558002 EAMD-42-40-19-16X25	1133399 EAMK-A-R48-48A
EMME-AS-100-...	1133402 EAMM-A-R48-100A	558020 EAMF-A-48A-100A	558002 EAMD-42-40-19-16X25	1133399 EAMK-A-R-48-48A
EMMS-AS-100-...	1133402 EAMM-A-R48-100A	558020 EAMF-A-48A-100A	558002 EAMD-42-40-19-16X25	1133399 EAMK-A-R-48-48A
s krokovým motorem				
EMMS-ST-87-...	1133405 EAMM-A-R48-87A	560695 EAMF-A-48A-87A	558001 EAMD-32-32-11-16X20	1133399 EAMK-A-R48-48A

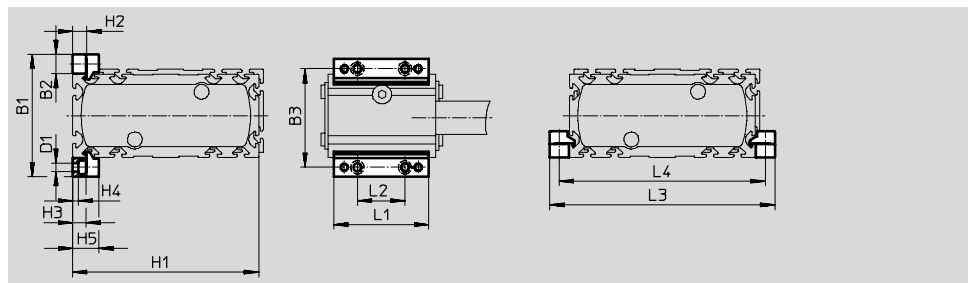
Pohony s ozubeným řemenem ELGG

příslušenství

Upevnění za profil MUE
(objednací kód MA)

materiál:
eloxovaný hliník
odpovídá RoHS

 upozornění
Mezipodpory lze upevnit také za profil.




Rozměry a údaje pro objednávky

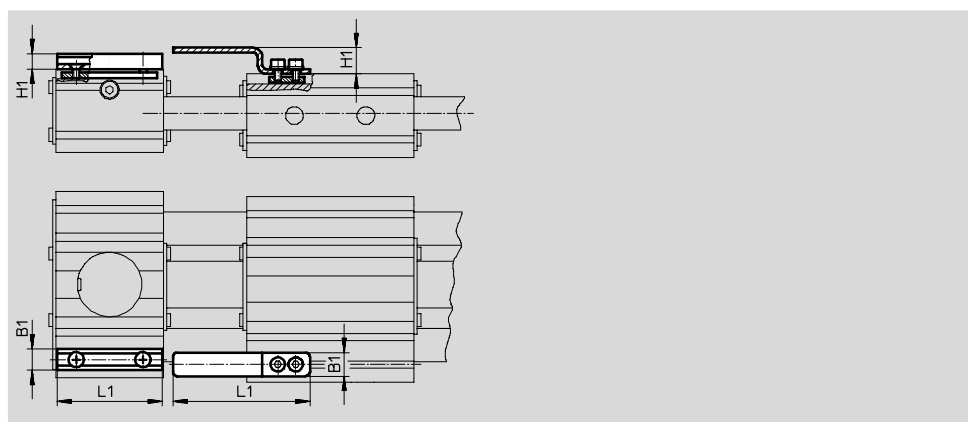
pro velikost	B1	B2	B3	D1	H1	H2	H3	H4
35	51	8	43	3,4	78	6	5,5	2,3
45	69	12	57	5,5	115	10	9	3,2
55	79	12	67	5,5	135	10	9	3,2

pro velikost	H5	L1	L2	L3	L4	hmotnost [g]	č. dílu	typ
35	11	40	20	94	86	20	558042	MUE-50
45	17,5	52	40	139	127	32	562238	MUE-45
55	17,5	52	40	159	147	32	562238	MUE-45

**Držáky čidel EAPM-...-SHS,
Spínací lišty EAPM-...-SLS**
(objednací kód SA/SB)

materiál:
spínací lišta: pozinkovaná ocel
držák čidel: tvárný legovaný hliník,
eloxovaný
odpovídá RoHS

 upozornění
Držák čidel lze upevnit také na mezipodpory.



Rozměry a údaje pro objednávky

pro velikost	B1	H1	L1	hmotnost [g]	č. dílu	typ
držáky čidel						
35, 45, 55	9	6,5	44	20	567537	EAPM-L4-SHS
spínací lišty						
35, 45, 55	10	11	57,5	15	567538	EAPM-L4-SLS

Pohony s ozubeným řemenem ELGG

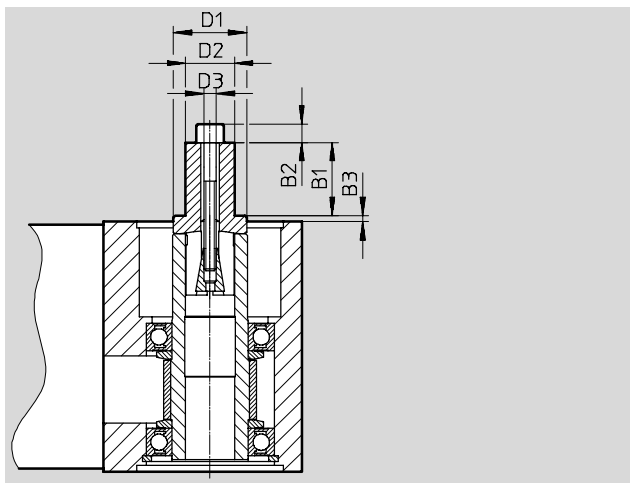
příslušenství

FESTO



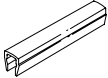
Čepy hřídele EAMB

alternativní rozhraní

(objednávací kód EA)



Rozměry a údaje pro objednávky									
pro velikost	B1	B2	B3	D1	D2	D3	hmotnost	č. dílu	typ
				∅	∅		[g]		
35	12	3	3,9	16	8	M4	20	558034	EAMB-16-7-8X15-8X10
45	12	4	6	18	8	M5	29	558035	EAMB-18-9-8X16-10X12
55	21	-	1,5	24	15	M6	70	558036	EAMB-24-6-15X21-16X20

Údaje pro objednávky						
	pro velikost	poznámka	objednávací kód	č. dílu	typ	PE ¹⁾
kameny do drážky NST						
	35	pro upevňovací drážku	NM	558045	NST-3-M3	1
	45, 55			150914	NST-5-M5	
středící dutinky ZBH²⁾						
	35, 45, 55	pro saně	-	186717	ZBH-7	10
krycí lišty do drážky ABP						
	45, 55	pro upevňovací drážku po 0,5 m	NC	151681	ABP-5	2

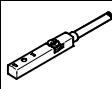
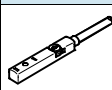
1) množství v balení

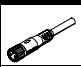
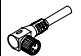
2) 4 středící dutinky obsaženy v dodávce pohonu

Pohony s ozubeným řemenem ELGG

příslušenství

FESTO

Údaje pro objednávky – přibližovací čidla do drážky T, indukční						katalogové listy → internet: sies	
	upevnění	elektrické připojení	spínací výstup	délka kabelu [m]	objednací kód	č. dílu	typ
spínací							
	nasazuje se shora do drážky, vestavné do profilu válce	kabel, 3 vodiče	PNP	7,5	SA	551386	SIES-8M-PS-24V-K-7,5-OE
		konektor M8x1, 3 piny		0,3	–	551387	SIES-8M-PS-24V-K-0,3-M8D
		kabel, 3 vodiče	NPN	7,5	–	551396	SIES-8M-NS-24V-K-7,5-OE
		konektor M8x1, 3 piny		0,3	–	551397	SIES-8M-NS-24V-K-0,3-M8D
rozpínací							
	nasazuje se shora do drážky, vestavné do profilu válce	kabel, 3 vodiče	PNP	7,5	SB	551391	SIES-8M-PO-24V-K-7,5-OE
		konektor M8x1, 3 piny		0,3	–	551392	SIES-8M-PO-24V-K-0,3-M8D
		kabel, 3 vodiče	NPN	7,5	–	551401	SIES-8M-NO-24V-K-7,5-OE
		konektor M8x1, 3 piny		0,3	–	551402	SIES-8M-NO-24V-K-0,3-M8D

Údaje pro objednávky – spojovací kabely					katalogové listy → internet: nebu	
	elektrické připojení vlevo	elektrické připojení vpravo	délka kabelu [m]	č. dílu	typ	
	přímá zásuvka, M8x1, 3 piny	kabel, volný konec, 3 vodiče	2,5	541333	NEBU-M8G3-K-2.5-LE3	
			5	541334	NEBU-M8G3-K-5-LE3	
	úhlová zásuvka, M8x1, 3 piny	kabel, volný konec, 3 vodiče	2,5	541338	NEBU-M8W3-K-2.5-LE3	
			5	541341	NEBU-M8W3-K-5-LE3	