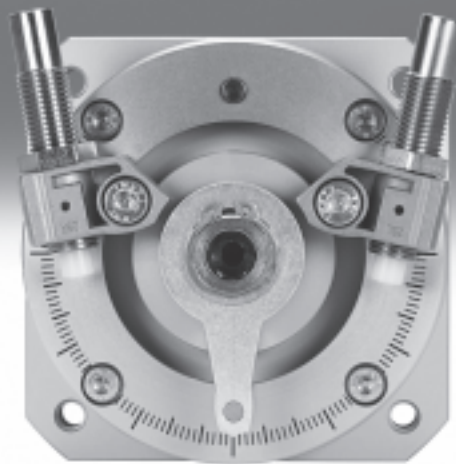


Kyvné pohony DSM/DSM-B

FESTO



Kyvné pohony DSM/DSM-B

technické údaje

FESTO

Všeobecné údaje

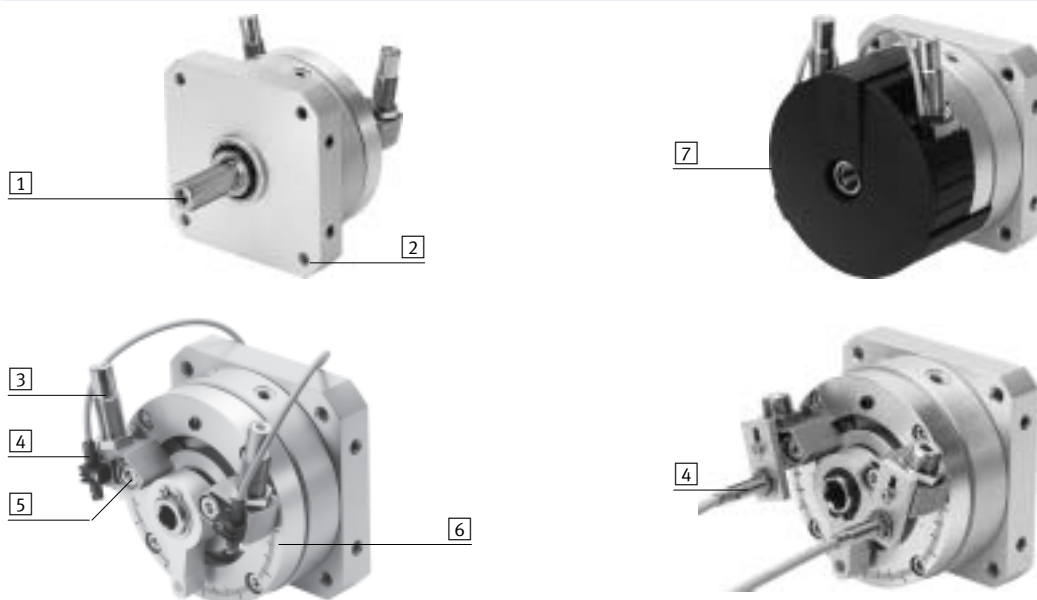
- Dvojčinný kyvný pohon s kyvným křídlem
- Úhel kyvu lze plynule nastavit v celém rozsahu.
- Velká přesnost díky pevným kovovým dorazům
- Dlouhá životnost kyvného křídla a těsnicího systému díky polyuretanu
- Jemné nastavení koncových poloh prostřednictvím tlumicích prvků.
- Mechanické ozubení mezi dorazovým prvkem a kyvným pohonem brání posunutí zatíženého dorazového systému.
- Kroutcí moment až 80 Nm na principu tandemového kyvného křídla v kombinaci s ozubenou hřídelí

Technické podrobnosti

velikost 6 ... 10



velikost 12 ... 63



- 1** rozhraní
 - dle volby:
 - hřídel s perem
 - hřídel s přírubou
- 2** mnohostranné možnosti upevnění
- 3** tlumení u velikosti 6 ... 10:
 - pružné dorazy s kovovým pevným dorazem (P)
- 3** tlumení u velikosti 12 ... 63:
 - tři druhy tlumení, s kovovým pevným dorazem:
 - pružné dorazy (P)
 - nastavitelné, pružné dorazy (P1)
 - hydraulické tlumiče nárazu (CC)
- 4** snímání poloh
 - u velikosti 6 ... 10:
 - SME/SMT-10
 - u velikosti 12 ... 40:
 - SME/SMT-10 nebo SIEN
 - u velikosti 63:
 - SME/SMT-8
- 5** jemné seřízení koncových poloh
 - posunutím dorazů lze s velkou přesností nastavit koncové polohy
- 6** úhlové měřítko
 - potřebný úhel lze snadno předem nastavit podle stupnice
- 7** krytka
 - krytka brání nechtěnému přístupu do kyvného pohybu a snižuje riziko poranění

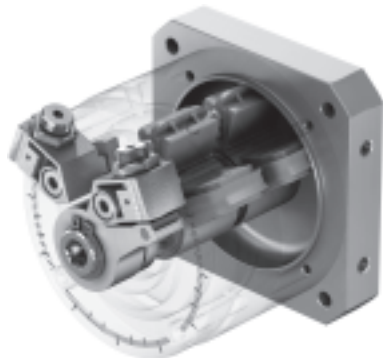
Kyvné pohony DSM/DSM-B

technické údaje

FESTO

Velké množství variant

DSM-T-...: kyvný úphon s tandemovým kyvným křídlem



Díky uspořádání dvou kyvných křídel na ozubené hřídeli lze dosahovat krouticích momentů až 80 Nm.

Funkce odpovídá DSM bez tandemového kyvného křídla:

- plynule nastavitelný úhel kyvu
- stejná rozhraní
- stejné příslušenství

DSM-...-HD: kyvný pohon s uložením pro velké zátěže



Velmi kvalitní uložení, předpjaté a bez vůle, umožňuje velké zátěžové momenty a velmi přesné uložení s vysokou přesností chodu.

Funkce odpovídá DSM-B bez uložení pro velké zátěže:

- plynule nastavitelný úhel kyvu

- stejná upevňovací rozhraní
- stejné příslušenství
- 2 volitelné druhy tlumení:
- tlumení P1 a CC

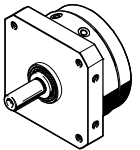
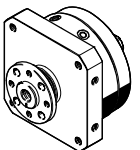
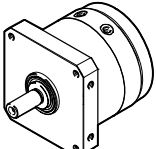
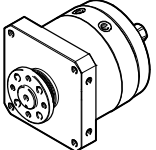
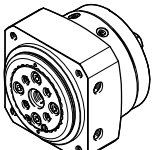
Kyvné pohony DSM/DSM-B

přehled dodávek

FESTO

Parametry kyvného pohonu

Údaje v tabulce jsou maximální hodnoty. Přesné hodnoty pro jednotlivé velikosti zjistíte v odpovídajících technických údajích v katalogu.

konstrukce	typ	velikost	úhel kyvu [°]	kroučicí moment [Nm]	axiální síla [N]	radiální síla [N]
hřídel s perem						
	DSM-...	6, 8, 10	90, 180	0,85	10	30
		10	240			
		12, 16, 25, 32, 40, 63	270	40	500	500
		12, 16, 25, 32	246			
		40, 63	240			
hřídel s přírubou						
	DSM-...-FW	6, 8, 10	90, 180	0,85	10	30
		10	240			
		12, 16, 25, 32, 40, 63	270	40	500	500
		12, 16, 25, 32	246			
		40, 63	240			
tandemové kyvné křídlo a hřídel s perem						
	DSM-T-...	6, 8, 10	90, 180	1,7	10	30
		10	240			
		12, 16, 25, 32, 40, 63	270	80	500	500
		12, 16, 25, 32	246			
		40, 63	240			
tandemové kyvné křídlo a přírubová hřídel						
	DSM-T-...-FW	6, 8, 10	90, 180	1,7	10	30
		10	240			
		12, 16, 25, 32, 40, 63	270	80	500	500
		12, 16, 25, 32	246			
		40, 63	240			
uložení pro velké zátěže						
	DSM-...-HD	12, 16, 25, 32, 40, 63	270	40	1 300	1 800
		12, 16, 25, 32	246			
		40, 63	240			

Kyvné pohony DSM/DSM-B

přehled dodávek

FESTO

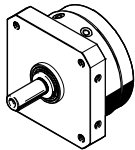
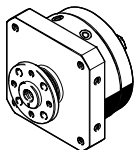
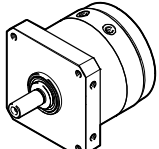
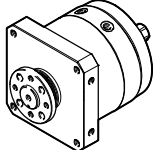
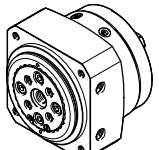
Parametry kyvného pohonu

Údaje v tabulce jsou maximální hodnoty.

Přesné hodnoty pro jednotlivé velikosti

zjistíte v odpovídajících technických

údajích v katalogu.

konstrukce	tlumení			nastavitelný úhel kyvu	snímání poloh	→ strana
	P	P1	CC			
hřídel s perem						
	■	-	-	■	■	8
	■	-	-	■	■	
	■	-	-	■	■	24
	-	■	■	■	■	
	-	■	■	■	■	
hřídel s přírubou						
	■	-	-	■	■	8
	■	-	-	■	■	
	■	-	-	■	■	24
	-	■	■	■	■	
	-	■	■	■	■	
tandemové kyvné křídlo a hřídel s perem						
	■	-	-	■ ²⁾	■ ³⁾	8
	■	-	-	■ ²⁾	■ ³⁾	
	■	-	-	■	■	24
	-	■ ¹⁾	■	■	■	
	-	■ ¹⁾	■	■	■	
tandemové kyvné křídlo a přírubová hřídel						
	■	-	-	■ ²⁾	■ ³⁾	8
	■	-	-	■ ²⁾	■ ³⁾	
	■	-	-	■	■	24
	-	■ ¹⁾	■	■	■	
	-	■ ¹⁾	■	■	■	
uložení pro velké zátěže						
	-	-	-	■	■	24
	-	■	■	■	■	
	-	■	■	■	■	

1) Způsob tlumení P1 lze objednat jako příslušenství (→ 53).

2) Sadu dorazů (nastavitelné kyvné křídlo) lze objednat jako příslušenství (→ 54).

3) Upevňovací sadu (pro snímání polohy) lze objednat jako příslušenství (→ 54).

Kyvné pohony DSM/DSM-B

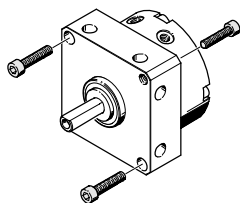
technické údaje

FESTO

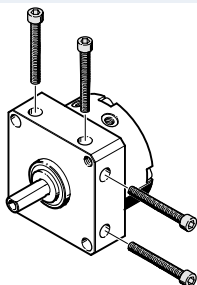
Možnosti upevnění

velikost 6 ... 10

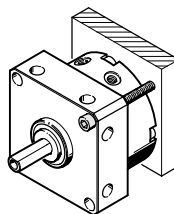
průchozími závity/průchozími dírami



průchozími dírami, na straně

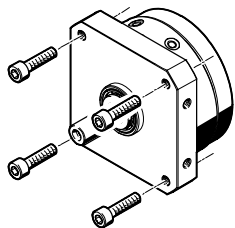


závitem, na straně

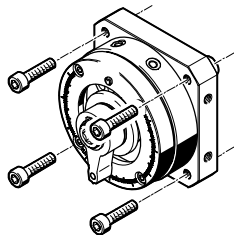


velikost 12 ... 63

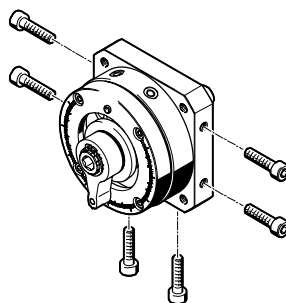
průchozím závitem



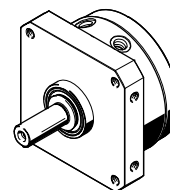
průchozími dírami



závitem, na straně



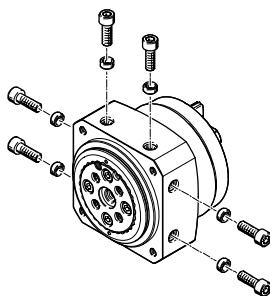
středění pomocí středícího nástavce



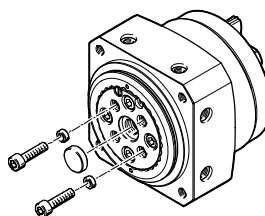
Speciální možnosti upevnění DSM-...-HD

Tvarové spoje jsou možné pomocí středících dutinek ZBH.

závitem, na straně



montážními díly



Kyvné pohony DSM/DSM-B

technické údaje

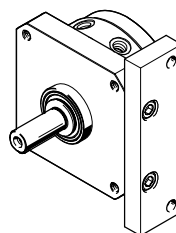
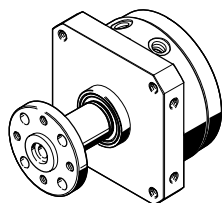
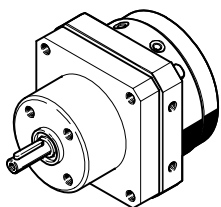
FESTO

Příslušenství

volnoběžky FLSM
velikost 6 ... 40

nástrčné příruby FWSR
velikost 6 ... 40

montážní desky HSM
velikost 12 ... 40



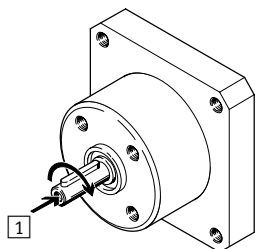
směr otáčení v kombinaci s volnoběžkou FLSM

Pohyb kyvného pohonu DSR, který lze vykonávat ve dvou možných směrech, je přenášen volnoběžkou pouze

v jednom směru. Opačný směr je blokován.

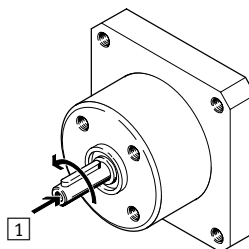
Rozměry a údaje pro objednávky → 49

FLSM-...-R, doprava (ve směru hodinových ručiček)



1 směr pohledu na hnací hřídel

FLSM-...-L, doleva (proti směru hodinových ručiček)



Snímač polohy SRBS

Snímač polohy slouží ke snímání koncových poloh kyvných pohonů DSM.

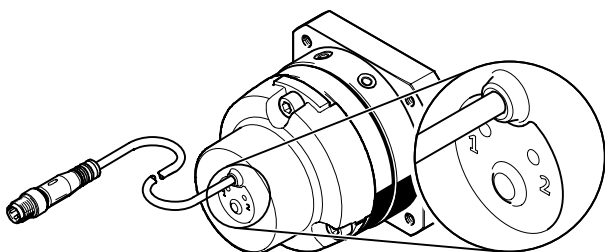
Snímání je magnetické a bezdotykové. Poskytuje 2 spínací body.

Vlastnosti:

- rychlá montáž bez ručního hledání spínacího bodu
- jednoduchá a bezpečná obsluha tlačítkem
- stačí jen jeden připojovací kabel
- dlouhá životnost díky robustnímu a bezdotykovému snímání poloh

Technické údaje:

- možný rozsah snímání: 0 ... 270°
- opakovatelná přesnost: $\leq 1^\circ$
- 2 spínací výstupy (24 V)
- spínací výstup: programovatelný PNP nebo NPN
- funkce spínacího prvku: programovatelný spínací nebo rozpínací



Kyvné pohony DSM

vysvětlení typového značení DSM-6 ... 10

DSM-...: kyvný pohon

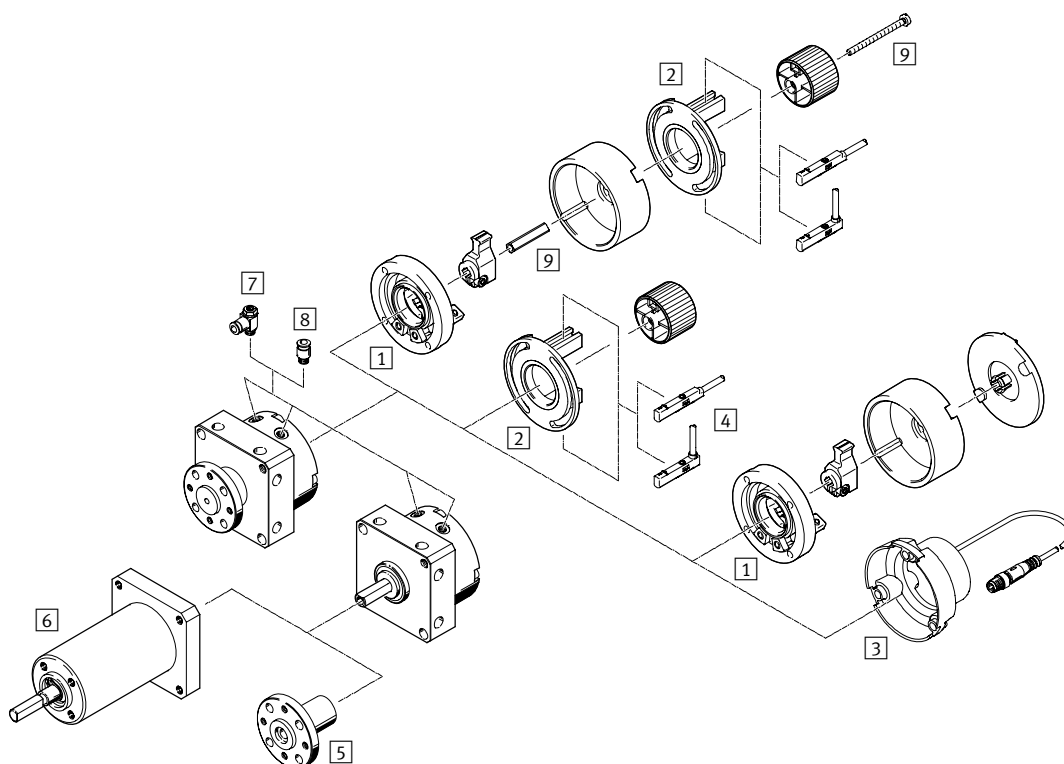
	DSM	-	8	-	180	-	P	-	A	-	FF	-	FW
typ													
	dvojčinný pohon												
	DSM		kyvný pohon										
montážní rozměr [mm]													
úhel kyvu [°]													
tlumení													
	P		pružné dorazy na obou stranách										
snímání poloh													
	-		bez snímání polohy										
	A		čidly na válce										
nastavitelný úhel kyvu													
	-		pevný úhel kyvu										
	FF		nastavitelný úhel kyvu										
hřídelka													
	-		hřídel s perem										
	FW		hřídel s přírubou										

DSM-T-...: kyvný úphon s tandemovým kyvným křídlem

	DSM	-	T	-	8	-	180	-	P	-	FW
typ											
	dvojčinný pohon										
	DSM		kyvný pohon								
konstrukce											
	T		tandemové kyvné křídlo								
montážní rozměr [mm]											
úhel kyvu [°]											
tlumení											
	P		pružné dorazy na obou stranách								
hřídelka											
	-		hřídel s perem								
	FW		hřídel s přírubou								

Kyvné pohony DSM

přehled periférií – DSM-6 ... 10



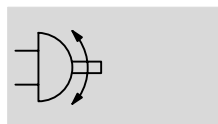
Příslušenství	popis	→ strana/internet
1 sady dorazů KSM	<ul style="list-style-type: none"> • pro nastavení kyvného úhlu • lze montovat na kyvný pohon DSM-...-P(-A)/DSM-...-P(-A)-FW • u DSM-T-... musíte sadu dorazů objednat samostatně jako příslušenství • lze kombinovat s upevňovací sadou WSM • v kombinaci s upevňovací sadou musíte objednat také adaptační sadu DADP-AK → 54 	54
2 upevňovací sady WSM-...-SME-10	<ul style="list-style-type: none"> • ke snímání úhlu kyvu • k upevnění přibližovacích čidel SME-/SMT-10 • lze montovat na kyvný pohon DSM-...-P(-FF)/DSM-...-P(-FF)-FW • u DSM-T-... musíte upevňovací sadu objednat jako příslušenství • lze kombinovat se sadou dorazů KSM • v kombinaci se sadou dorazů KSM musíte objednat také adaptační sadu DADP-AK → 54 	54
3 snímače polohy SRBS	<ul style="list-style-type: none"> • ke snímání úhlu kyvu • není nutné žádné seřizování čidel • učením stisknutím tlačítka se zjišťují koncové polohy úhlu kyvu • lze namontovat pouze přímo, bez dalšího příslušenství, na kyvný pohon • musíte objednat zvlášť jako příslušenství 	53
4 přibližovací čidla SME/SMT-10	čidla pro snímání koncové polohy	54
5 nástrčné příruby FWSR	k dodatečnému vybavení kyvného pohonu DSM s hřídelí s perem	51
6 volnoběžky FLSM	<ul style="list-style-type: none"> • pro taktovaný otočný pohyb v jednom směru • pouze v kombinaci s kyvným pohonem DSM s hřídelí s perem 	49
7 jednosměrné škrticí ventily GRLA	pro regulaci rychlosti	56
8 šroubení s nástrčnou koncovkou QS	pro připojení hadic na stlačený vzduch s tolerovaným vnějším průměrem	quick star
9 adaptační sady DADP-AK	k upevnění upevňovací sady WSM na sadu dorazů KSM	54

Kyvné pohony DSM

technické údaje DSM-6 ... 10

FESTO

funkce



velikost
6 ... 10



Obecné technické údaje				
velikost		6	8	10
připojení pneumatiky		M3		
konstrukce		kyvné křídlo		
tlumení		pružné dorazy na obou stranách		
upevnění		vnitřním závitem		
montážní poloha		libovolná		
úhel kyvu				
DSM-...	[°]	90 nebo 180	90 nebo 180	90, 180 nebo 240
DSM-...-FF	[°]	0 ... 180		0 ... 200
max. frekvence kyvu při 6 barech	[Hz]	3		3 (pro 240°: 2 Hz)
úhel tlumení	[°]	0,5		
spotřeba stlačeného vzduchu při úhlu kyvu 90° a 6 barech ¹⁾				
DSM-...	[cm ³]	0,6	0,7	5,5
DSM-T...	[cm ³]	1,2	1,4	11

1) teoretické hodnoty

Provozní a okolní podmínky				
velikost		6	8	10
provozní médium		stlačený vzduch dle normy ISO 8573-1:2010 [7:4:4]		
provozní tlak				
DSM-...	[bar]	3,5 ... 8	3,5 ... 8	2,5 ... 8
DSM-T...	[bar]	4 ... 8	4 ... 8	3,5 ... 8
teplota okolí ¹⁾	[°C]	0 ... +60		
skladovací teplota	[°C]	20		
ATEX		vybrané typy → www.festo.com		

1) Berte ohled na rozsah použití čidel.

Síly a kroutivé momenty				
velikost		6	8	10
kroutivý moment při 6 barech				
DSM-...	[Nm]	0,15	0,35	0,85
DSM-T...	[Nm]	0,3	0,7	1,7
max. přípustná axiální síla na hřídeli pohonu	[N]	10		
max. přípustná radiální síla na hřídeli pohonu	[N]	15	20	30
max. přípustný moment setrvačnosti na hnací hřídeli ¹⁾	[kgm ²]	0,00065	0,0013	0,0026

1) maximální hodnota; prohlédněte si také diagramy od strany → 12

Kyvné pohony DSM

technické údaje DSM-6 ... 10

FESTO

Hmotnosti [g]			
velikost	6	8	10
hřídel s perem			
DSM-...-P	45	78	140
DSM-...-P-A	50	85	149
DSM-...-P-FF	70	140	240
DSM-...-P-A-FF	85	155	255
hřídel s přírubou			
DSM-...-P-FW	51	85	150
DSM-...-P-A-FW	56	92	159
DSM-...-P-FF-FW	76	147	250
DSM-...-P-A-FF-FW	91	162	265
tandemové kyvné křídlo a hřídel s perem			
DSM-T-...-P	60	110	200
tandemové kyvné křídlo a přírubová hřídel			
DSM-T-...-P-FW	65	117	210

Materiály

funkční řez

s hřídelí s perem

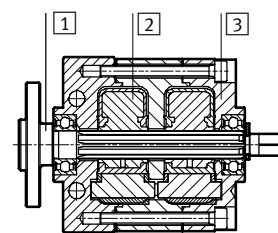
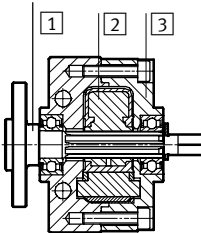
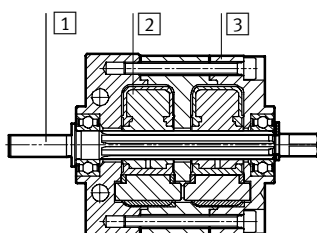
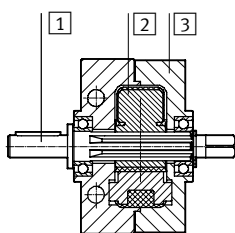
DSM-...

DSM-T-...

s přírubovou hřídelí

DSM-...-FW

DSM-T-...-FW



Kyvný pohon

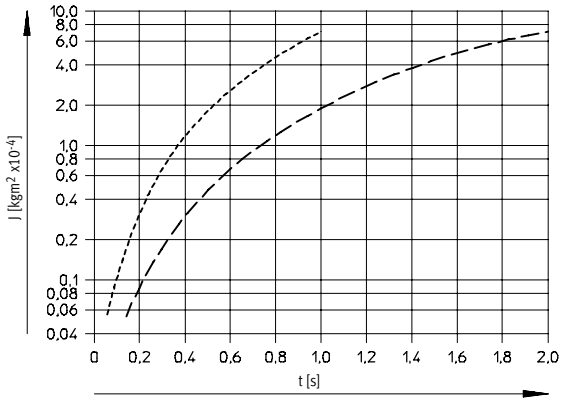
1	hřídel	silně legovaná ocel, nerezová
2	kyvné křídlo	plast vyztužený skelnými vlákny
3	těleso	eloxovaný hliník
-	šrouby	pozinkovaná ocel
	těsnění	polyuretan
	upozornění k materiálu	prosté mědi a PTFE
		odpovídá RoHS

Kyvné pohony DSM

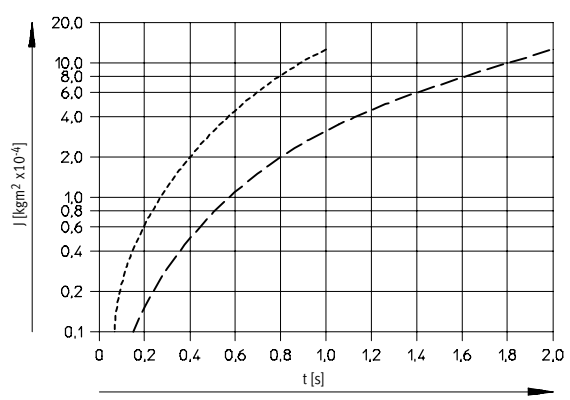
technické údaje DSM-6 ... 10

Moment setrvačnosti J v závislosti na době kyvu t

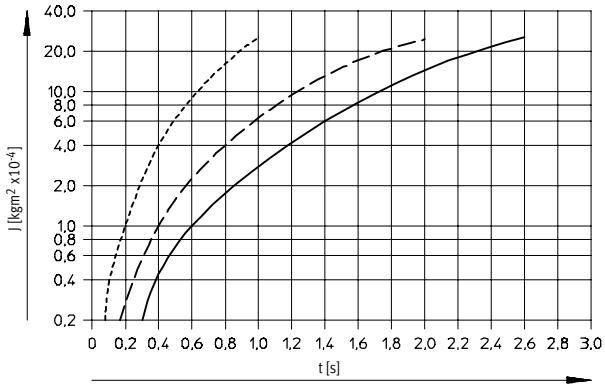
DSM-6



DSM-8



DSM-10



- - - 90°
- - - 180°
- 240°

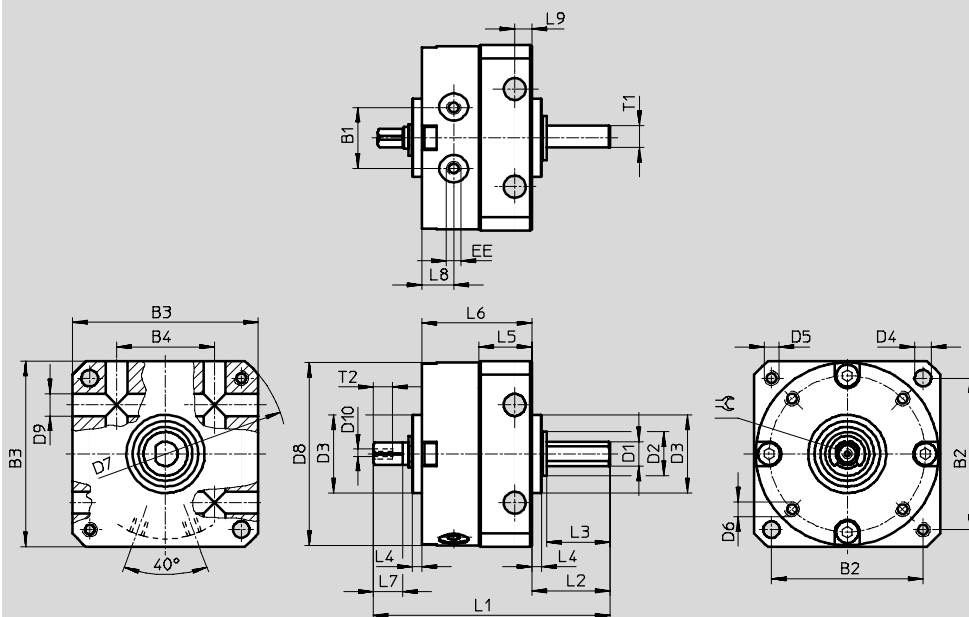
Kyvné pohony DSM

technické údaje DSM-6 ... 10

Rozměry

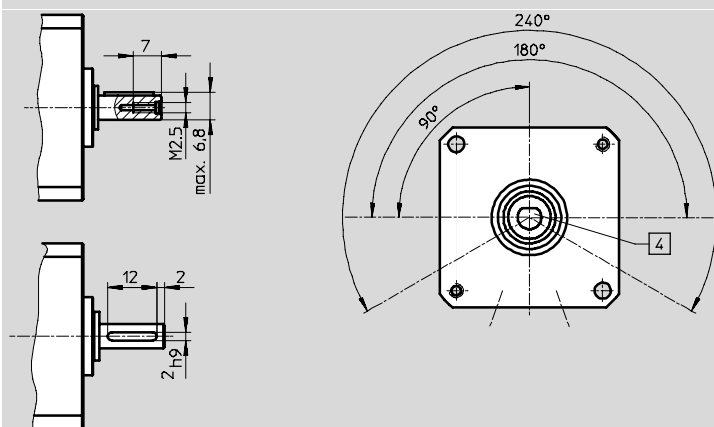
modely CAD ke stažení → www.festo.com

DSM-... – s hřídelí s perem



pro DSM-10

poloha hřídele



upozornění

Tolerance úhlu kyvu → tabulka dole. Přívody stlačeného vzduchu jsou na tomto obrázku umístěny dole.

velikost	B1	B2	B3	B4	D1 ∅ g7	D2 ∅	D3 ∅ f8	D4 ∅ H12	D5	D6	D7 ∅ H12	D8 ∅	D9 ∅ H12	D10 ∅	EE
6	10	25	30	17	4	8	14	3,2	M3	M2	40	29,4	3,5	M2	M3
8	12,8	31	38	20	5	9	16	3,2	M3	M2,5	50	37,4	3,5	M2	M3
10	15,9	38	47	26	6	12	19	4,3	M4	M3	62	46,4	4,5	M2,5	M3

velikost	L1	L2	L3	L4	L5	L6	L7	L8	L9	T1	T2	≈	tolerance úhlu kyvu
											h12		
6	43	13	10	2	9,8	21	5	6	3	3,5	4	3	0/+5°
8	50	16	13	2	11,3	23	6	6,5	3	4,5	4,3	3,5	0/+5°
10	61	19,6	16	2	14,3	28,4	8	7,5	4	-	5	4,5	0/+5°

Kyvné pohony DSM

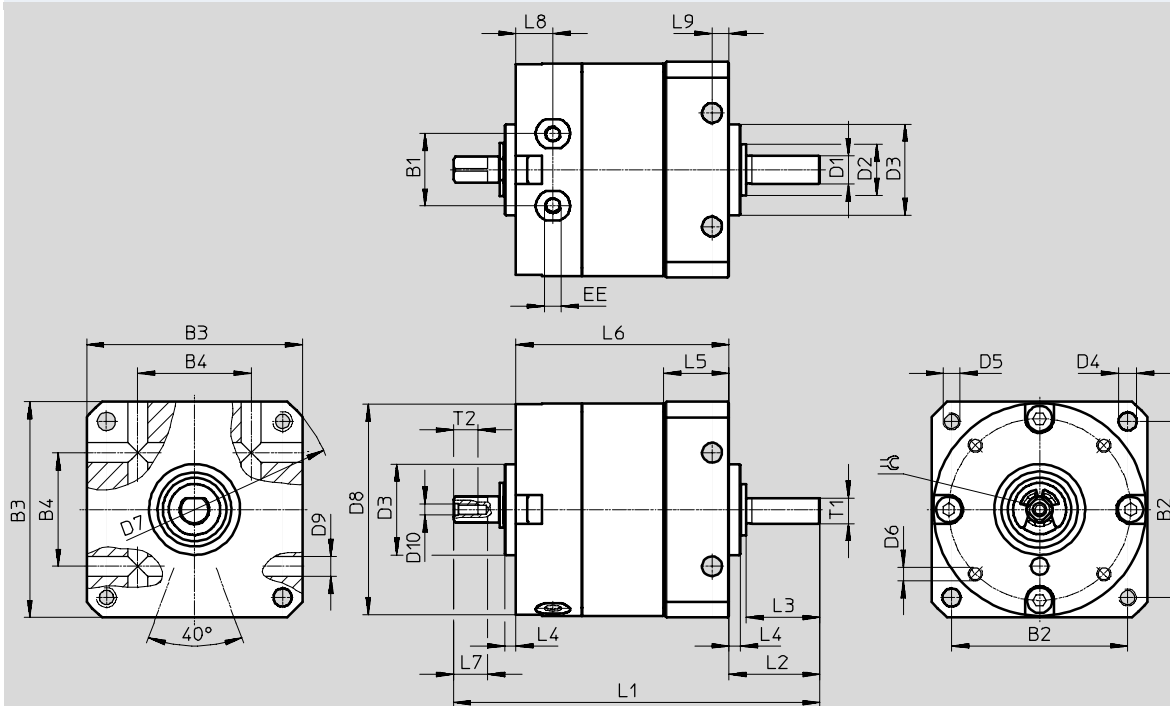
technické údaje DSM-6 ... 10

FESTO

Rozměry

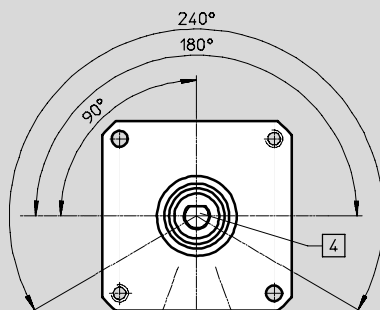
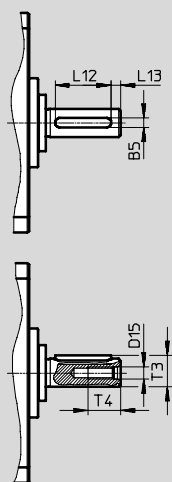
modely CAD ke stažení → www.festo.com

DSM-T... – s hřídelí s perem a tandemovým kyvným křídlem



pro DSM-T-10

poloha hřídele



upozornění
Tolerance úhlu kyvu → tabulka dole. Přívody stlačeného vzduchu jsou na tomto obrázku umístěny dole.

velikost	B1	B2	B3	B4	D1 ∅ g7	D2 ∅	D3 ∅ f8	D4 ∅ H12	D5	D6	D7 ∅ H12	D8 ∅	D9 ∅ H12	D10
6	10	25	30	17	4	8	14	3,2	M3	M2	40	29,4	3,5	M2
8	12,8	31	38	20	5	9	16	3,2	M3	M2,5	50	37,4	3,5	M2
10	15,9	38	47	26	6	12	19	4,3	M4	M3	62	46,4	4,5	M2,5

velikost	EE	L1	L2	L3	L4	L5	L6	L7	L8	L9	T1	T2	∠ h12	tolerance úhlu kyvu
6	M3	55,5	13	10	2	9,8	33,5	5	6	3	3,5	4	3	0/+5°
8	M3	64,5	16	13	2	11,3	37,5	6	6,5	3	4,5	4,3	3,5	0/+5°
10	M3	79	19,6	16	2	14,3	46	8	7,5	4	-	5	4,5	0/+5°

Kyvné pohony DSM

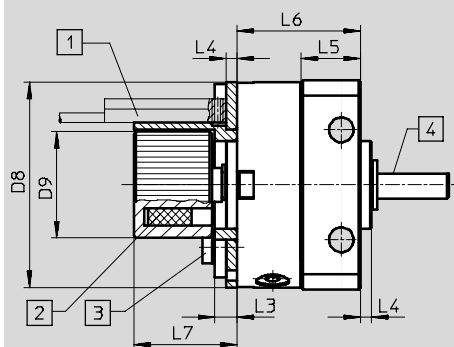
technické údaje DSM-6 ... 10

Rozměry

modely CAD ke stažení → www.festo.com

DSM-... – s hřídelí s perem a snímáním polohy

DSM-T-... – s hřídelí s perem, tandemovým kyvným křídlem a snímáním polohy



- 1 čidlo není součástí dodávky, dbejte na prostor potřebný pro montáž čidla a kabelu
- 2 poloha magnetu

- 3 max. dotahovací moment šroubů pro držák čidla → tabulka dole

- 4 zploštění resp. lícované pero na hřídeli ukazuje směrem kyvného křídla

velikost	D8 Ø	D9 Ø	L3	L4	L5	L6		L7	dotahovací moment [Nm]
						DSM-...	DSM-T-...		
6	29,4	17,3	4	2	9,8	21	33,5	19,5	0,19
8	37,4	19,3	4	2	11,3	23	37,5	19,5	0,32
10	46,4	22,3	4	2	14,3	28	45,6	19,5	0,44

Kyvné pohony DSM

technické údaje DSM-6 ... 10

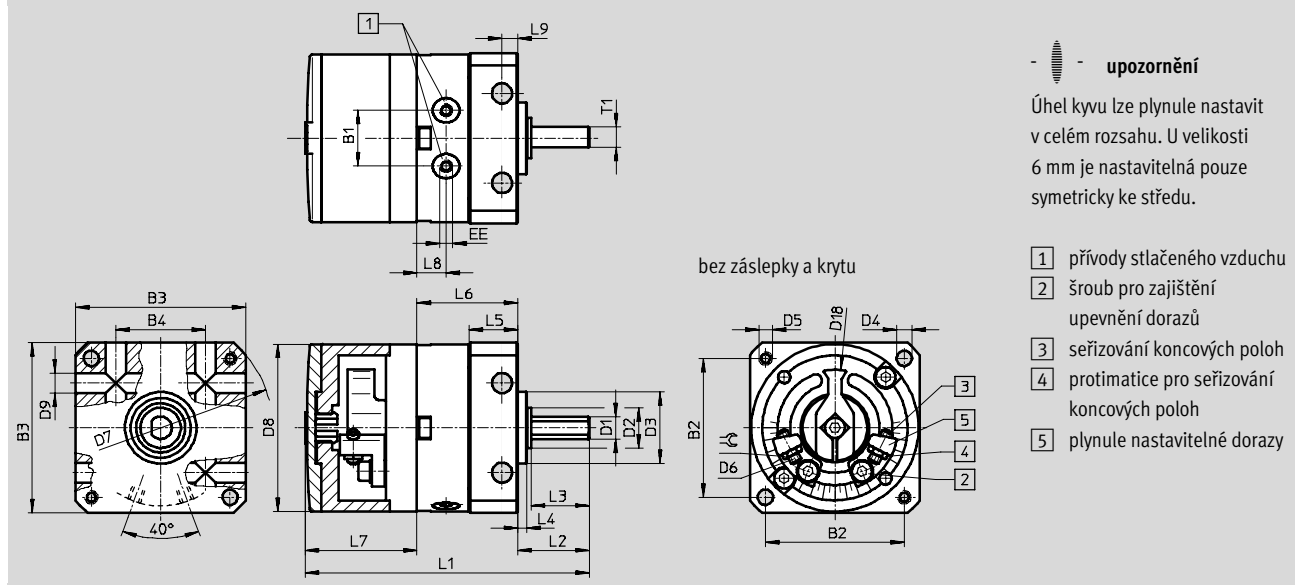


Rozměry

modely CAD ke stažení → www.festo.com

DSM-... – s hřídelí s perem a nastavitelným úhlem kyvu

DSM-T-... – s hřídelí s perem, tandemovým kyvným křídlem a nastavitelným úhlem kyvu



velikost	B1	B2	B3	B4	D1 Ø g7	D2 Ø	D3 Ø f8	D4 Ø H12	D5	D6	D7 Ø H12	D8 Ø	D9 Ø H12	D18 Ø	EE	L1	
																DSM-...	DSM-T-...
6	10	25	30	17	4	8	14	3,2	M3	M2	40	29,4	3,5	22	M3	52	64,5
8	12,8	31	38	20	5	9	16	3,2	M3	M2,5	50	37,4	3,5	26	M3	64	78,5
10	15,9	38	47	26	6	12	19	4,3	M4	M3	62	46,4	4,5	35,8	M3	76	93,6

velikost	L2	L3	L4	L5	L6		L7	L8	L9	T1	≈C	max. úhel kyvu	jemné nastavení na každé straně
					DSM-...	DSM-T-...							
6	13	10	2	9,8	21	33,5	17,8	6	3	3,5	4	180°+5°	+1°/-5°
8	16	13	2	11,3	23	37,5	24,9	6,5	3	4,5	5	180°+5°	+1°/-5°
10	19,6	16	2	14,3	28,4	46	28,2	7,5	4	-	5,5	200°+5°	+1°/-5°

Kyvné pohony DSM

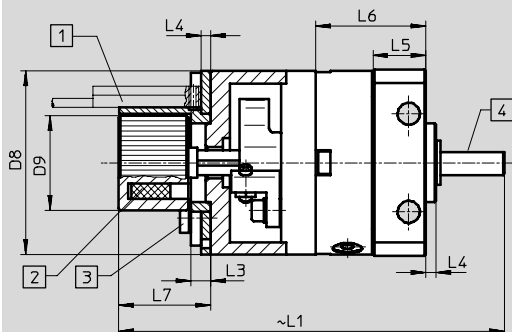
technické údaje DSM-6 ... 10

Rozměry

modely CAD ke stažení → www.festo.com

DSM-... – s hřídelí s perem, nastavitelným úhlem kyvu a snímáním polohy

DSM-T-... – s hřídelí s perem, tandemovým kyvným křídlem, nastavitelným úhlem kyvu a snímáním polohy



1 čidlo není součástí dodávky, dbejte na prostor potřebný pro montáž čidla a kabelu

3 max. dotahovací moment šroubu pro držák čidla → tabulka dole

4 zploštění resp. lícované pero na hřídeli ukazuje směrem kyvného křídla

2 poloha magnetu

velikost	D8 Ø	D9	L1		L3	L4	L5	L6		L7	dotahovací moment [Nm]
			DSM-...	DSM-T-...				DSM-...	DSM-T-...		
6	29,4	17,3	68,5	81	4	2	9,8	21	33,5	19,5	0,19
8	37,4	19,3	80	94,5	4	2	11,3	23	37,5	19,5	0,32
10	46,4	22,3	91,5	109,1	4	2	14,3	28,4	46	19,5	0,44

Kyvné pohony DSM

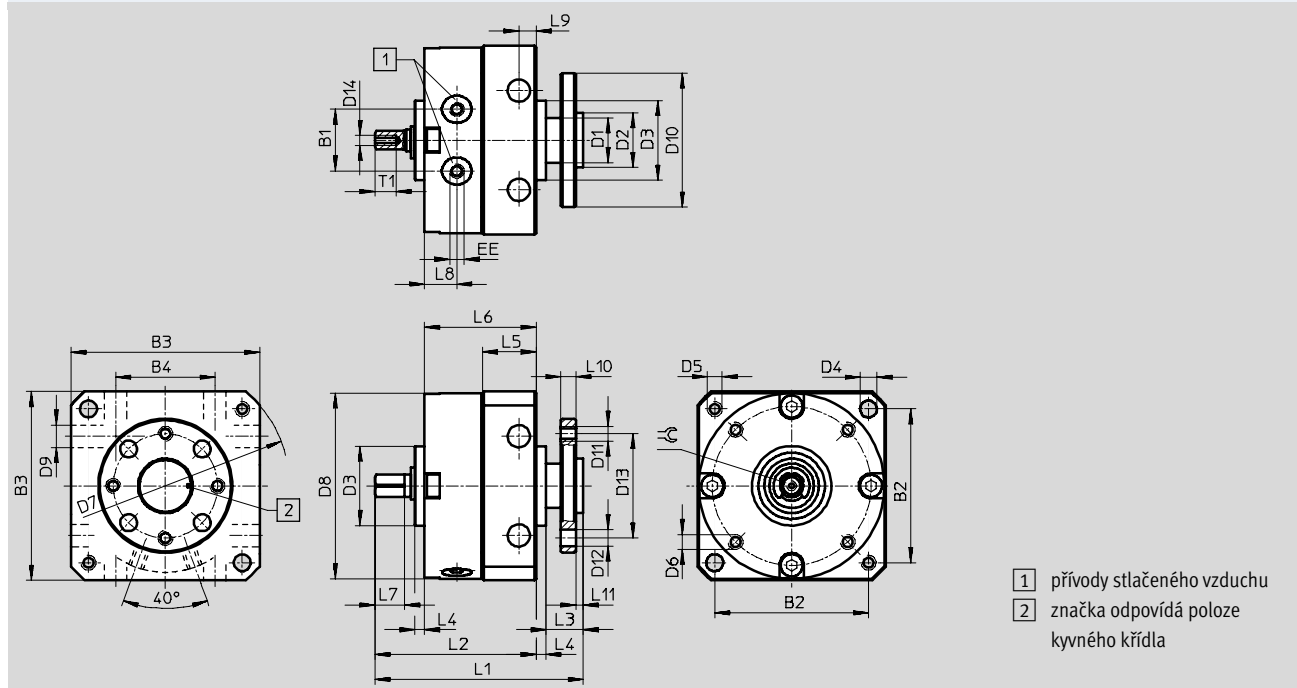
technické údaje DSM-6 ... 10

FESTO

Rozměry

modely CAD ke stažení → www.festo.com

DSM-... – s přírubovou hřídelí



velikost	B1	B2	B3	B4	D1 ∅	D2 ∅ g7	D3 ∅ f8	D4 ∅	D5	D6	D7 ∅ H12	D8 ∅	D9 ∅ H12	D10 ∅	D11	D12 ∅ H13	D13 ∅
6	10	25	30	17	8	8	14	3,2	M3	M2	40	29,4	3,5	23	M3	3,4	16
8	12,8	31	38	20	9	11	16	3,2	M3	M2,5	50	37,4	3,5	27	M3	3,4	21
10	15,9	38	47	26	10	11	19	4,3	M4	M3	62	46,4	4,5	30	M3	3,4	21

velikost	D14	EE	L1	L2	L3	L4	L5	L6	L7	L8	L9	L10	L11	T1	≈	tolerance úhlu kyvu
6	M2	M3	39,5	30	7,5	2	9,8	21	5	6	3	3	1,5	4	3	0/+5°
8	M2	M3	43,5	34	7,5	2	11,3	23	6	6,5	3	3	1,5	4,3	3,5	0/+5°
10	M2,5	M3	53	41,4	9,6	2	14,3	28,4	8	7,5	4	3	1,6	5	4,5	0/+5°

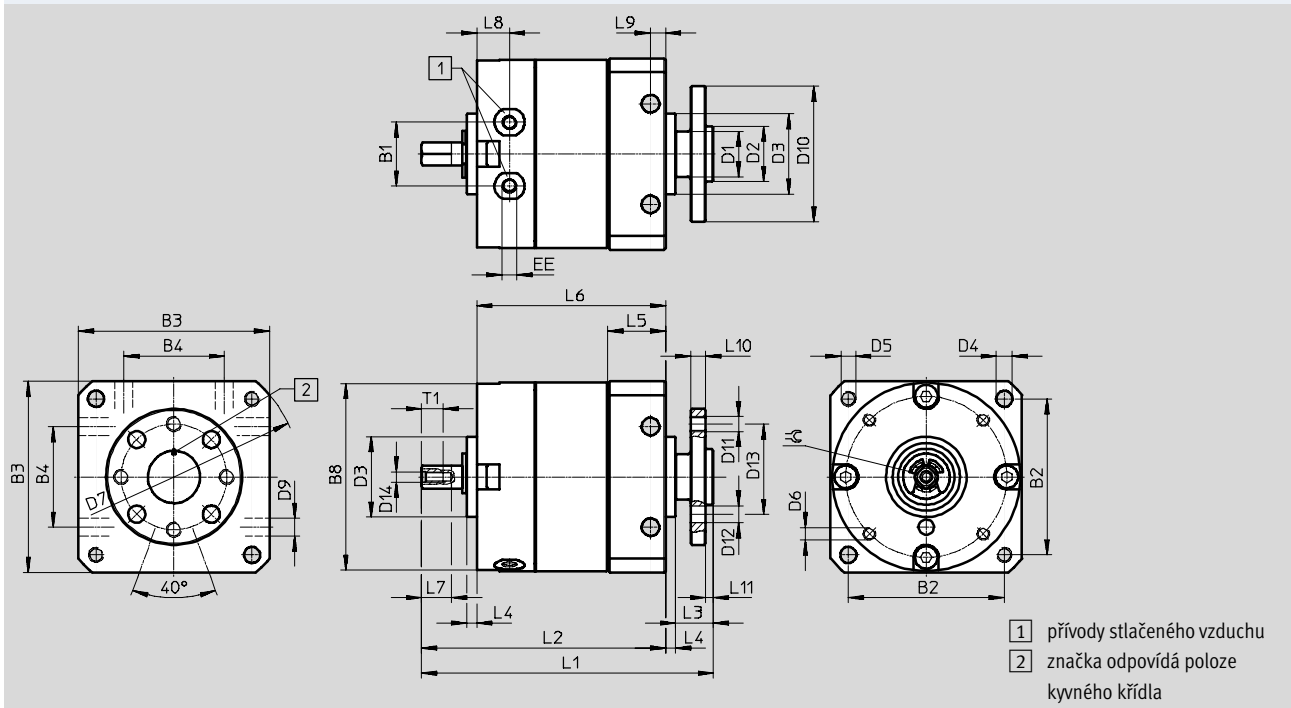
Kyvné pohony DSM

technické údaje DSM-6 ... 10

Rozměry

modely CAD ke stažení → www.festo.com

DSM-T... – s přírubovou hřídelí a tandemovým kyvným křídlem



velikost	B1	B2	B3	B4	D1	D2	D3	D4	D5	D6	D7	D8	D9	D10	D11	D12	D13
					∅	∅ g7	∅ f8	∅			∅ H12	∅	∅ H12	∅		∅ H13	∅
6	10	25	30	17	8	8	14	3,2	M3	M2	40	29,4	3,5	23	M3	3,4	16
8	12,8	31	38	20	9	11	16	3,2	M3	M2,5	50	37,4	3,5	27	M3	3,4	21
10	15,9	38	47	26	10	11	19	4,3	M4	M3	62	46,4	4,5	30	M3	3,4	21

velikost	D14	EE	L1	L2	L3	L4	L5	L6	L7	L8	L9	L10	L11	T1	∠	tolerance úhlu kyvu
6	M2	M3	52	42,5	7,5	2	9,8	33,5	5	6	3	3	1,5	4	3	0/+5°
8	M2	M3	58	48,5	7,5	2	11,3	37,5	6	6,5	3	3	1,5	4,3	3,5	0/+5°
10	M2,5	M3	71	59,4	9,6	2	14,3	46	8	7,5	4	3	1,6	5	4,5	0/+5°

Kyvné pohony DSM

technické údaje DSM-6 ... 10

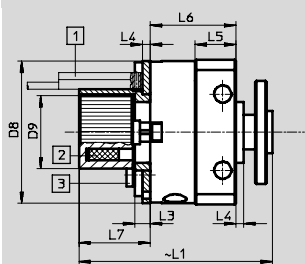


Rozměry

modely CAD ke stažení → www.festo.com

DSM-... – s přírubovou hřídelí a snímáním polohy

DSM-T-... – s přírubovou hřídelí, tandemovým kyvným křídlem a snímáním polohy



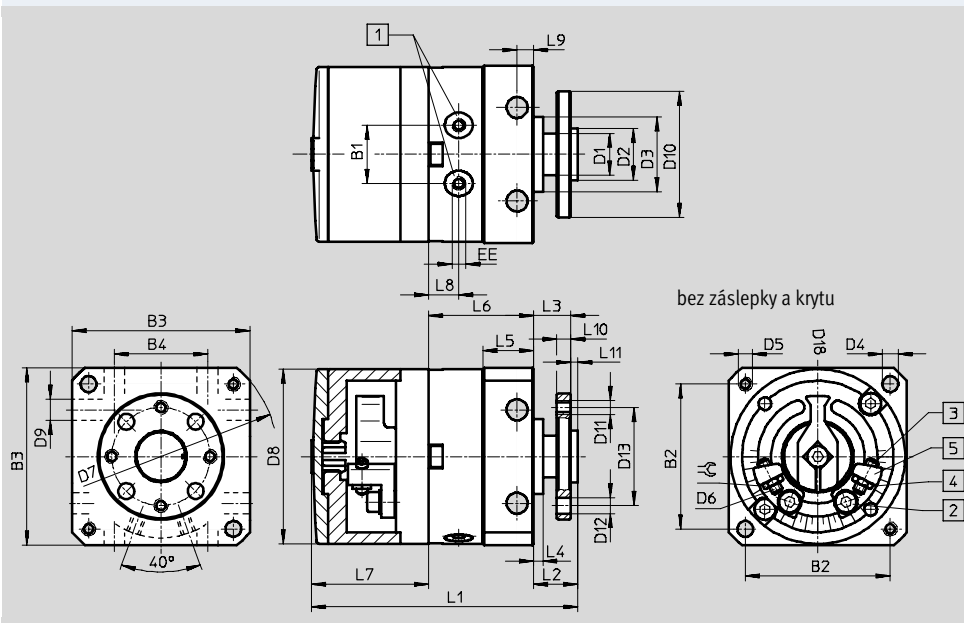
1 čidlo není součástí dodávky, dbejte na prostor potřebný pro montáž čidla a kabelu

2 poloha magnetu
3 max. dotahovací moment šroubu pro držák čidla
→ tabulka dole

velikost	D8 ∅	D9 ∅	L1		L3	L4	L5	L6		L7	dotahovací moment [Nm]
			DSM-...	DSM-T-...				DSM-...	DSM-T-...		
6	29,4	17,3	50	62,5	4	2	9,8	21	33,5	19,5	0,19
8	37,4	19,3	52	66,5	4	2	11,3	23	37,5	19,5	0,32
10	46,4	22,3	59,5	77,1	4	2	14,3	28,4	46	19,5	0,44

DSM-... – s přírubovou hřídelí a nastavitelným úhlem kyvu

DSM-T-... – s přírubovou hřídelí, tandemovým kyvným křídlem a nastavitelným úhlem kyvu



upozornění

Úhel kyvu lze plynule nastavit v celém rozsahu.
U velikosti 6 mm je nastavitelná pouze symetricky ke středu.

- 1 přívody stlačeného vzduchu
- 2 šroub pro zajištění upevnění dorazů
- 3 seřizování koncových poloh
- 4 protimaticy pro seřizování koncových poloh
- 5 plynule nastavitelné dorazy

velikost	B1	B2	B3	B4	D1 ∅	D2 ∅ g7	D3 ∅ f8	D4 ∅ H12	D5	D6	D7 ∅ H12	D8 ∅	D9 ∅ H12	D10 ∅	D11	D12 ∅ H13	D13 ∅	D18 ∅	EE
6	10	25	30	17	8	8	14	3,2	M3	M2	40	29,4	3,5	23	M3	3,4	16	22	M3
8	12,8	31	38	20	9	11	16	3,2	M3	M2,5	50	37,4	3,5	27	M3	3,4	21	26	M3
10	15,9	38	47	26	10	11	19	4,3	M4	M3	62	46,4	4,5	30	M3	3,4	21	35,8	M3

velikost	L1		L2	L3	L4	L5	L6		L7	L8	L9	L10	L11	≈	max. úhel kyvu	jemné nastavení na každé straně
	DSM-...	DSM-T-...					DSM-...	DSM-T-...								
6	48	60,5	9,5	8	2	9,8	21	33,5	17,8	6	3	3	1,5	4	180° +5°	+1°/-5°
8	58	72,5	9,5	8	2	11,3	23	37,5	24,9	6,5	3	3	1,5	5	180° +5°	+1°/-5°
10	68	85,6	11,6	10	2	14,3	28,4	46	28,2	7,5	4	3	1,6	5,5	200° +5°	+1°/-5°

Kyvné pohony DSM

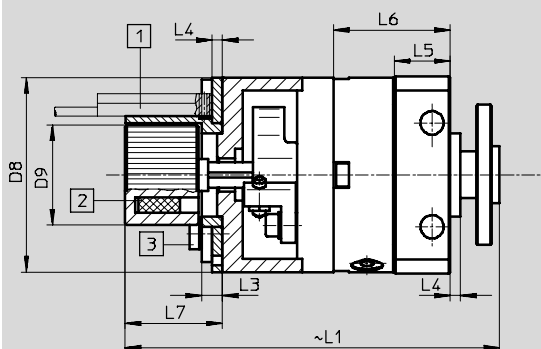
technické údaje DSM-6 ... 10

Rozměry

modely CAD ke stažení → www.festo.com

DSM-... – s přírubovou hřídelí, nastavitelným úhlem kyvu a snímáním polohy

DSM-T-... – s přírubovou hřídelí, tandemovým kyvným křídlem, nastavitelným úhlem kyvu a snímáním polohy



- 1 čidlo není součástí dodávky
dbejte na prostor potřebný
pro montáž čidla a kabelu
- 2 poloha magnetu

- 3 max. dotahovací moment
šroubů pro držák čidla
→ tabulka dole



upozornění

Úhel kyvu lze plynule nastavit
v celém rozsahu.

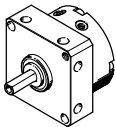
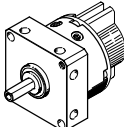
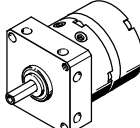
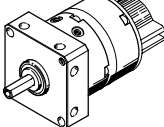
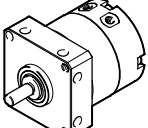
U velikosti 6 mm je nastavitelná
pouze symetricky ke středu.

velikost	D8 ∅	D9 ∅	L1		L3	L4	L5	L6		L7	dotahovací moment [Nm]
			DSM-...	DSM-T-...				DSM-...	DSM-T-...		
6	29,4	17,3	65	77,5	4	2	9,8	21	33,5	19,5	0,19
8	37,4	19,3	73,5	88	4	2	11,3	23	37,5	19,5	0,32
10	46,4	22,3	83	100,6	4	2	14,3	28,4	46	19,5	0,44

Kyvné pohony DSM

technické údaje DSM-6 ... 10

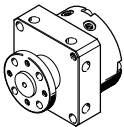
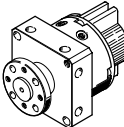
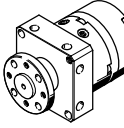
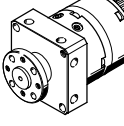
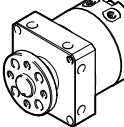
FESTO

Údaje pro objednávky							
kyvný pohon	technické údaje	úhel kyvu	velikost [mm]	č. dílu	typ		
hřídel s perem							
	<ul style="list-style-type: none"> pružné dorazy na obou stranách 	90°	6	173188	DSM-6-90-P		
			8	173190	DSM-8-90-P		
			10	173192	DSM-10-90-P		
		180°		6	173189	DSM-6-180-P	
				8	173191	DSM-8-180-P	
				10	173193	DSM-10-180-P	
		240°		10	173194	DSM-10-240-P	
			<ul style="list-style-type: none"> snímání poloh pružné dorazy na obou stranách 	90°	6	173195	DSM-6-90-P-A
					8	173197	DSM-8-90-P-A
10	173199				DSM-10-90-P-A		
180°				6	173196	DSM-6-180-P-A	
				8	173198	DSM-8-180-P-A	
				10	173200	DSM-10-180-P-A	
240°				10	173201	DSM-10-240-P-A	
	<ul style="list-style-type: none"> nastavitelný úhel kyvu pružné dorazy na obou stranách 			180°	6	175827	DSM-6-180-P-FF
					8	175828	DSM-8-180-P-FF
		200°		10	175829	DSM-10-240-P-FF	
	<ul style="list-style-type: none"> snímání poloh nastavitelný úhel kyvu pružné dorazy na obou stranách 	180°	6	175830	DSM-6-180-P-A-FF		
			8	175831	DSM-8-180-P-A-FF		
		200°		10	175832	DSM-10-240-P-A-FF	
	<ul style="list-style-type: none"> tandemové kyvné křídlo pružné dorazy na obou stranách 	90°	6	1564894	DSM-T-6-90-P		
			8	1563451	DSM-T-8-90-P		
			10	1559484	DSM-T-10-90-P		
		180°		6	1565579	DSM-T-6-180-P	
				8	1564407	DSM-T-8-180-P	
				10	1561689	DSM-T-10-180-P	
		240°		10	1562093	DSM-T-10-240-P	

Kyvné pohony DSM

technické údaje DSM-6 ... 10

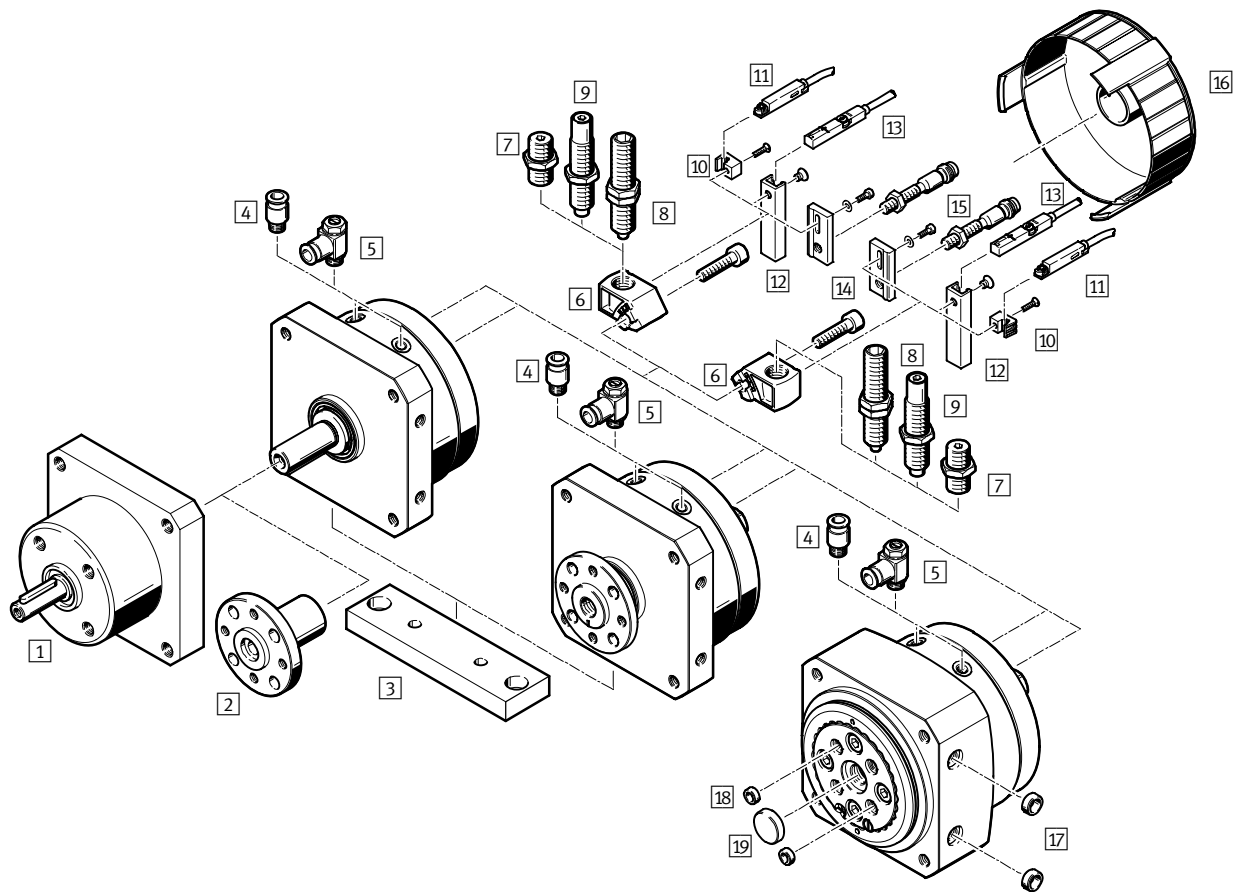
FESTO

Údaje pro objednávky												
kyvný pohon	technické údaje	úhel kyvu	velikost [mm]	č. dílu	typ							
hřídel s přírubou												
	<ul style="list-style-type: none"> pružné dorazy na obou stranách 	90°	6	185928	DSM-6-90-P-FW							
			8	185934	DSM-8-90-P-FW							
			10	185940	DSM-10-90-P-FW							
				180°	6	185929	DSM-6-180-P-FW					
					8	185935	DSM-8-180-P-FW					
					10	185941	DSM-10-180-P-FW					
				240°	10	185942	DSM-10-240-P-FW					
								<ul style="list-style-type: none"> snímání poloh pružné dorazy na obou stranách 	90°	6	185930	DSM-6-90-P-A-FW
										8	185936	DSM-8-90-P-A-FW
10	185943	DSM-10-90-P-A-FW										
		180°	6	185931	DSM-6-180-P-A-FW							
			8	185937	DSM-8-180-P-A-FW							
			10	185944	DSM-10-180-P-A-FW							
		240°	10	185945	DSM-10-240-P-A-FW							
						<ul style="list-style-type: none"> nastavitelný úhel kyvu pružné dorazy na obou stranách 	180°	6	185932	DSM-6-180-P-A-FF-FW		
								8	185938	DSM-8-180-P-A-FF-FW		
10	185946	DSM-10-240-P-A-FF-FW										
		200°	10	185947	DSM-10-240-P-A-FF-FW							
						<ul style="list-style-type: none"> snímání poloh nastavitelný úhel kyvu pružné dorazy na obou stranách 	180°	6	185933	DSM-6-180-P-A-FF-FW		
								8	185939	DSM-8-180-P-A-FF-FW		
10	185947	DSM-10-240-P-A-FF-FW										
		200°	10	185947	DSM-10-240-P-A-FF-FW							
				<ul style="list-style-type: none"> tandemové kyvné křídlo pružné dorazy na obou stranách 	90°	6	1565425	DSM-T-6-90-P-FW				
						8	1564334	DSM-T-8-90-P-FW				
10	1560818	DSM-T-10-90-P-FW										
		180°			6	1565483	DSM-T-6-180-P-FW					
					8	1564669	DSM-T-8-180-P-FW					
					10	1561556	DSM-T-10-180-P-FW					
		240°			10	1562318	DSM-T-10-240-P-FW					

Kyvné pohony DSM-B

přehled periferií – DSM-12 ... 63

FESTO



Kyvné pohony DSM-B

přehled periferií – DSM-12 ... 63

FESTO

Příslušenství	pro velikost	popis	→ strana/ internet
1 volnoběžky FLSM	12 ... 40	<ul style="list-style-type: none"> pro taktovaný otočný pohyb v jednom směru pouze v kombinaci s kyvným pohonem DSM s hřídelí s perem 	50
2 nástrčné příruby FWSR	12 ... 40	k dodatečnému vybavení kyvného pohonu DSM s hřídelí s perem	51
3 montážní desky HSM	12 ... 40	pro patkové nebo přírubové upevnění	52
4 šroubení s nástrčnou koncovkou QS	12 ... 63	pro připojení hadic na stlačený vzduch s tolerovaným vnějším průměrem	quick star
5 jednosměrné škrticí ventily GRLA	12 ... 63	pro regulaci rychlosti	56
6 držáky tlumičů DSM-B	12 ... 63	<ul style="list-style-type: none"> k upevnění pružných dorazů nebo tlumičů nárazu u kyvného pohonu DSM-...-P/P1/CC součástí dodávky 	53
7 tlumicí sady DSM-...-P	12 ... 63	<ul style="list-style-type: none"> pružné tlumicí prvky s pevným dorazem u kyvného pohonu DSM-...-P součástí dodávky 	46
8 tlumiče nárazu DYEF	12 ... 63	<ul style="list-style-type: none"> lze nastavit, pružné tlumicí prvky s pevným dorazem u kyvného pohonu DSM-...-P1 součástí dodávky 	46
9 tlumiče nárazu DYSC	12 ... 63	<ul style="list-style-type: none"> samočinně nastavitelný tlumič nárazu s pevným dorazem u kyvného pohonu DSM-...-PP součástí dodávky 	46
10 držáky čidel SL-DSM-B	12 ... 40	k upevnění přibližovacích čidel SME/SMT-10	54
11 přibližovací čidla SME/SMT-10	12 ... 40	pro snímání koncových poloh	54
12 držáky čidel SL-DSM-63-B	63	k upevnění přibližovacích čidel SME/SMT-8	54
13 přibližovací čidla SME/SMT-8	63	pro snímání koncových poloh	55
14 držáky čidel SL-DSM-S	12 ... 40	k upevnění kulatých, indukčních čidel SIEN	54
15 přibližovací čidla SIEN	12 ... 40	indukční čidla ke snímání koncových poloh	56
16 zástěpky AKM	12 ... 40	<ul style="list-style-type: none"> snižuje nebezpečí úrazu v rozsahu kyvu dorazové páky nelze použít v kombinaci s indukčními čidly SIEN 	52
17 středící dutinky ZBH	12 ... 63	k vystředění pohonu	56
18 středící dutinky ZBH	12 ... 63	k vystředění montážních dílů na otočném talíři	56
19 středící dutinky/kotouče ZBH/SLZZ	12, 16, 25, 40, 63	ke středovému vystředění montážních dílů na otočném talíři	56

Kyvné pohony DSM-B

vysvětlení typového značení DSM-12 ... 63

FESTO

DSM-...: kyvný pohon

	DSM	-	16	-	270	-	P	-	FW	-	A	-	B
typ													
	dvojčinný pohon												
DSM	kyvný pohon												
montážní rozměr [mm]													
max. úhel kyvu [°], nastavitelný													
tlumení													
P	pružné dorazy, na obou stranách												
P1	pružné dorazy na obou stranách, nastavitelné												
CC	tlumiče nárazu na obou stranách, samočinně nastavitelné												
hřídel													
-	hřídel s perem												
FW	hřídel s přírubou												
snímání poloh													
A	čidly na válce												
varianty													
B	řada B												

DSM-T-...: kyvný pohon s tandemovým kyvným křídlem

	DSM	-	T	-	16	-	270	-	P	-	FW	-	A	-	B
typ															
	dvojčinný pohon														
DSM	kyvný pohon														
konstrukce															
T	tandemové kyvné křídlo														
montážní rozměr [mm]															
max. úhel kyvu [°], nastavitelný															
tlumení															
P	pružné dorazy, na obou stranách														
CC	tlumiče nárazu na obou stranách, samočinně nastavitelné														
hřídel															
-	hřídel s perem														
FW	hřídel s přírubou														
snímání poloh															
A	čidly na válce														
varianty															
B	řada B														

Kyvné pohony DSM-B

vysvětlení typového značení DSM-12 ... 63

DSM-...-HD: kyvný pohon s uložením pro velké zátěže

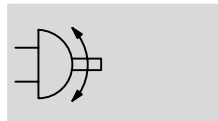
DSM		-	16	-	270	-	CC	-	HD	-	A	-	B
typ													
dvojčinný pohon													
DSM	kyvný pohon												
montážní rozměr [mm]													
max. úhel kyvu [°], nastavitelný													
tlumení													
P1	pružné dorazy na obou stranách, nastavitelné												
CC	tlumiče nárazu na obou stranách, samočinně nastavitelné												
hřídel													
HD	uložení pro velké zátěže												
snímání poloh													
A	čidly na válce												
varianty													
B	řada B												

Kyvné pohony DSM-B

technické údaje DSM-12 ... 63

FESTO

funkce



• velikost
12 ... 63



Obecné technické údaje							
velikost		12	16	25	32	40	63
připojení pneumatiky		M5			G $\frac{1}{8}$		G $\frac{1}{4}$
konstrukce		kyvné křídlo					
tlumení							
DSM-...-P		pružné dorazy, na obou stranách					
DSM-...-P1		pružné dorazy na obou stranách, nastavitelné					
DSM-...-CC		samočinně nastavitelné tlumiče nárazu na obou stranách					
upevnění		vnitřním závitem					
montážní poloha		libovolná					
úhel kyvu							
DSM-...	[°]	270					
DSM-...-P	[°]	270/262 ¹⁾		270			
DSM-...-P1	[°]	246				240	
DSM-...-CC	[°]	246				240	
seřízení úhlu kyvu							
DSM-...-P	[°]	-6					
DSM-...-P1	[°]	-6					
DSM-...-CC	[°]	-3					
úhel tlumení							
DSM-...-P1	[°]	10	9	7,5	6,5	6,5	6
DSM-...-CC	[°]	15	12	10	12	16	17,5
opakovatelná přesnost							
DSM-...-P	[°]	1					
DSM-...-P1	[°]	0,1					
DSM-...-CC	[°]	0,1					

1) omezený úhel kyvu v kombinaci s držákem čidel SL-DSM-S...

• upozornění: Tento výrobek odpovídá ISO 1179-1 a ISO 228-1.

Frekvence kyvu [Hz]							
velikost		12	16	25	32	40	63
DSM-... / DSM-T-...							
při max. úhlu kyvu							
DSM-...-P		2					1,6
DSM-...-P1		2					1,6
DSM-...-CC		1,5	1	0,7			0,6
při malém úhlu kyvu							
DSM-...-CC		2	1,5				
DSM-...-HD							
při max. úhlu kyvu							
DSM-...-P1		1,5					1
DSM-...-CC		1	0,5				

Kyvné pohony DSM-B

technické údaje DSM-12 ... 63

FESTO

Provozní a okolní podmínky						
velikost	12	16	25	32	40	63
provozní médium	stlačený vzduch dle normy ISO 8573-1:2010 [7:-:-]					
provozní tlak						
DSM-... [bar]	2 ... 10	1,8 ... 10	1,5 ... 10			
DSM-T-... [bar]	2,5 ... 10		2 ... 10			
DSM-...-HD [bar]	3 ... 10		2 ... 10			
teplota okolí ¹⁾ [°C]	-10 ... +60					
skladovací teplota [°C]	20					
ATEX	vybrané typy → www.festo.com					

1) Berte ohled na rozsah použití čidel.

Hmotnosti [g]						
velikost	12	16	25	32	40	63
hřídel s perem						
DSM-...-	240	410	620	1250	2400	4220
DSM-...-P	275	470	700	1425	2700	4900
DSM-...-P1	285	475	715	1475	2870	5090
DSM-...-CC	285	480	710	1460	2800	5150
hřídel s přírubou						
DSM-...-FW	260	450	645	1325	2535	4475
DSM-...-P-FW	293	510	725	1500	2835	5150
DSM-...-P1-FW	303	515	740	1550	3005	5340
DSM-...-CC-FW	300	520	735	1550	2935	5400
tandemové kyvné křídlo a hřídel s perem						
DSM-T-...	330	590	890	1865	3570	6050
DSM-T-...-P	365	650	970	2040	3870	6730
DSM-T-...-CC	375	660	980	2075	3970	6980
tandemové kyvné křídlo a přírubová hřídel						
DSM-T-...-FW	350	630	915	1940	3705	6305
DSM-T-...-P-FW	383	690	995	2115	4005	6980
DSM-T-...-CC-FW	390	700	1005	2165	4105	7230
uložení pro velké zátěže						
DSM-...-HD	375	625	950	1810	3712	5730
DSM-...-P1-HD	420	700	1015	2035	4100	6600
DSM-...-CC-HD	420	705	1010	2020	4030	6660

Kyvné pohony DSM-B

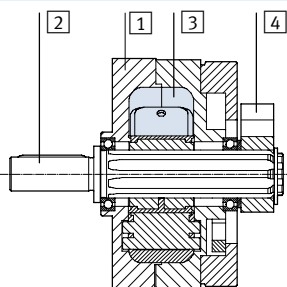
technické údaje DSM-12 ... 63

FESTO

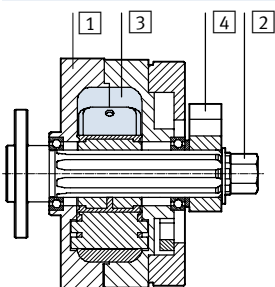
Materiály

funkční řez

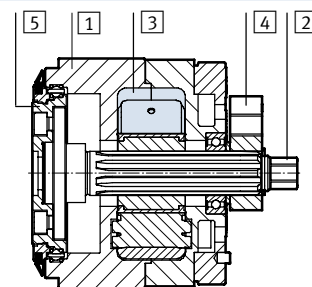
DSM-... / DSM-T-...



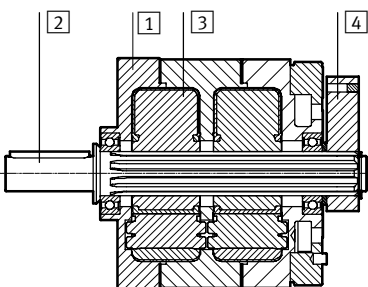
DSM-... FW



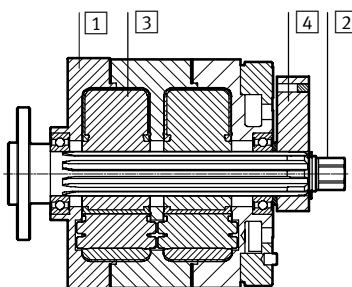
DSM-...-HD



DSM-T-...



DSM-T-...-FW



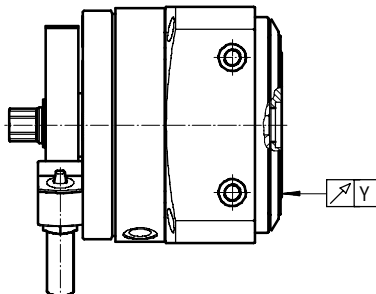
Kyvný pohon

1	těleso, příruba	eloxovaný hliník
2	hřídel	poniklovaná ocel
3	kyvné křídlo	plast vyztužený skelnými vlákny
4	dorazová páka	eloxovaný hliník
5	otočný talíř	eloxovaný hliník
-	pevné dorazy	ocel, nerez
	šrouby	pozinkovaná ocel
	záslepky	plast vyztužený skelnými vlákny
	těsnění	polyuretan
	upozornění k materiálu	prosté mědi a PTFE
		odpovídá RoHS

Rovinnost a házivost DSM-...-HD

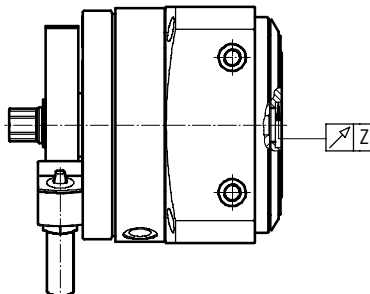
rovinnost

Měřeno na povrchu otočného talíře,
na okraji talíře, v novém stavu.



házivost

Měřeno na středu otočného talíře,
v novém stavu.



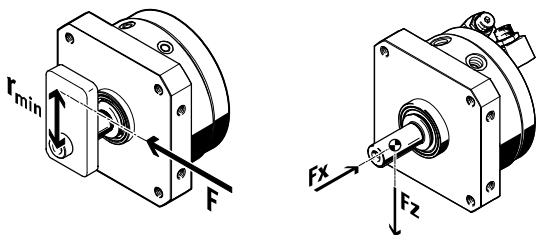
velikost		12	16	25	32	40	63
rovinnost Y	[mm]	≤ 0,02	≤ 0,02	≤ 0,02	≤ 0,04	≤ 0,04	≤ 0,04
házivost Z	[mm]	≤ 0,02	≤ 0,02	≤ 0,02	≤ 0,04	≤ 0,04	≤ 0,04

Kyvné pohony DSM-B

technické údaje DSM-12 ... 63

FESTO

Síly a krouticí momenty							
velikost		12	16	25	32	40	63
krouticí moment při 6 barech							
DSM-...	[Nm]	1,25	2,5	5	10	20	40
DSM-T-...	[Nm]	2,5	5	10	20	40	80
DSM-...-HD	[Nm]	1,25	2,5	5	10	20	40
krouticí moment na každý bar							
DSM-...	[Nm]	0,2	0,41	0,83	1,66	3,33	6,66
DSM-T-...	[Nm]	0,4	0,82	1,66	3,33	6,66	13,33
min. přípustný poloměr dorazu r	[mm]	15	17	21	28	40	50
max. přípustná síla na doraz F	[N]	90	160	320	480	650	1050
max. přípustná dyn. axiální síla F_x na hřídeli pohonu							
DSM-... / DSM-T-...	[N]	18	30	50	75	120	500
DSM-...-HD	[N]	180	290	350	450	950	1300
max. přípustná dyn. radiální síla F_z na hřídeli pohonu							
DSM-... / DSM-T-...	[N]	45	75	120	200	350	500
DSM-...-HD	[N]	200	300	450	550	1200	1600
max. přípustný moment setrvačnosti							
DSM-...-P	[kgm ²]	→ 33					
DSM-...-P1	[kgm ²]	→ 34					
DSM-...-CC	[kgm ²]	→ 35					



upozornění

Pokud jsou kyvné pohony DSM-...-A-B používány bez systému dorazů nebo pokud jsou překročeny přípustné momenty setrvačnosti, musíte použít

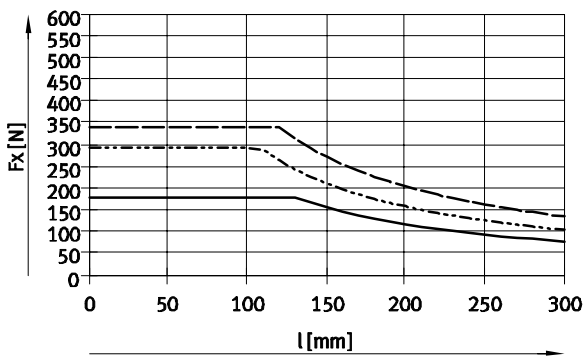
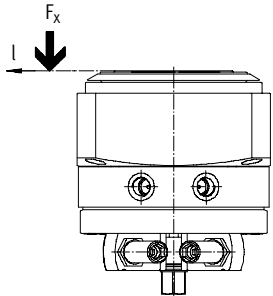
externí dorazy. Poloměr vzhledem k hřídeli přitom nesmí být menší než minimální (r_{min}). Síla nárazu nesmí přesáhnout maximální sílu.

Kyvné pohony DSM-B

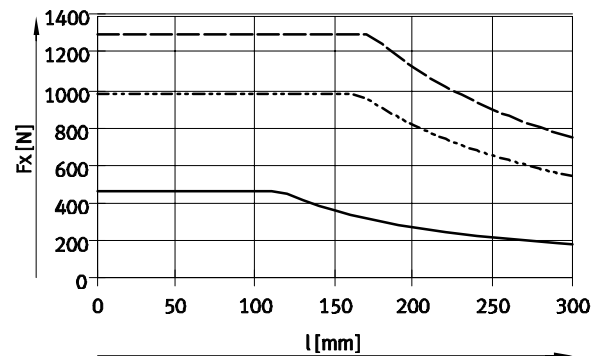
technické údaje DSM-12 ... 63

Přípustné dynamické zatížení DSM-...-HD

přípustná axiální síla F_x v závislosti na vzdálenosti l

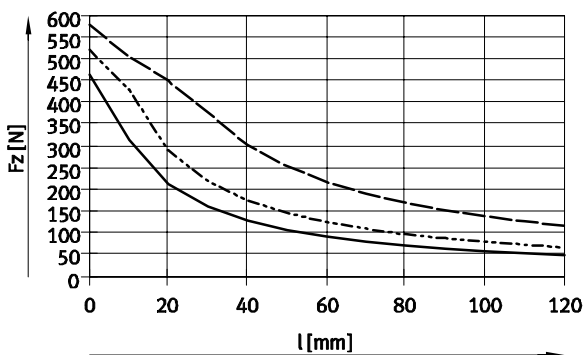
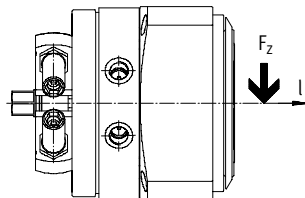


— DSM-12-...-HD
 - - - DSM-16-...-HD
 - · - DSM-25-...-HD

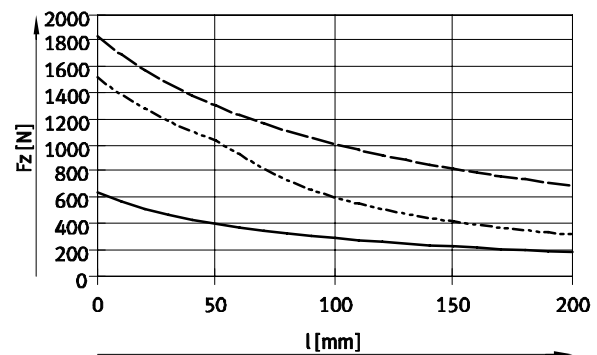


— DSM-32-...-HD
 - - - DSM-40-...-HD
 - · - DSM-63-...-HD

přípustná radiální síla F_z v závislosti na vzdálenosti l



— DSM-12-...-HD
 - - - DSM-16-...-HD
 - · - DSM-25-...-HD



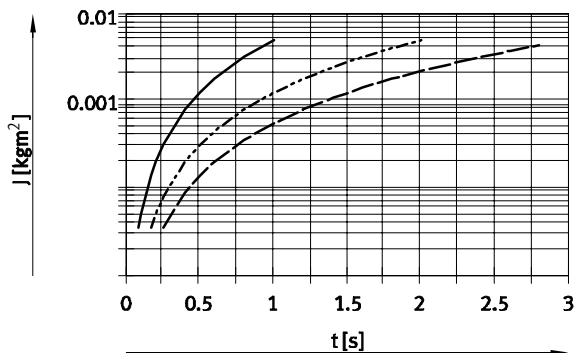
— DSM-32-...-HD
 - - - DSM-40-...-HD
 - · - DSM-63-...-HD

Kyvné pohony DSM-B

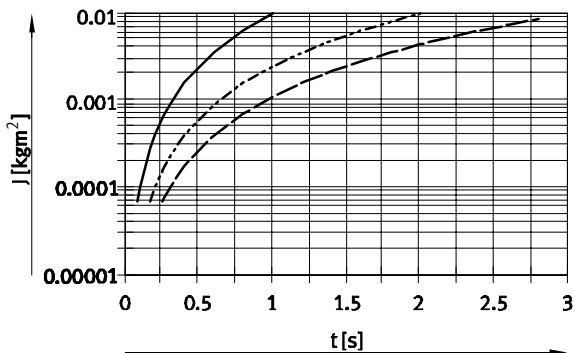
technické údaje DSM-12 ... 63

Moment setrvačnosti J v závislosti na době kyvu t s pružnými dorazy (P)

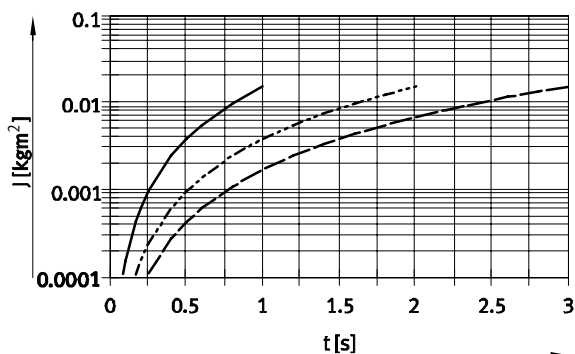
DSM-12-270-P-...



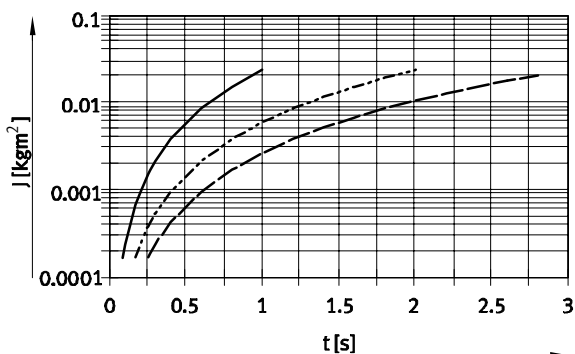
DSM-16-270-P-...



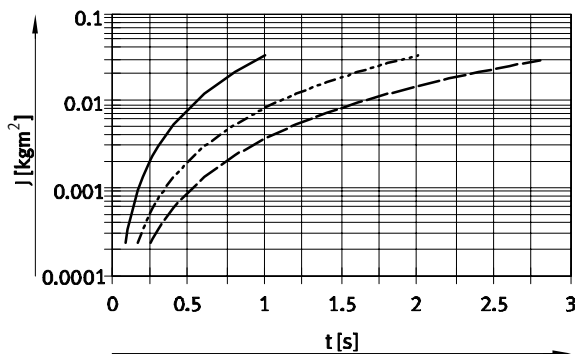
DSM-25-270-P-...



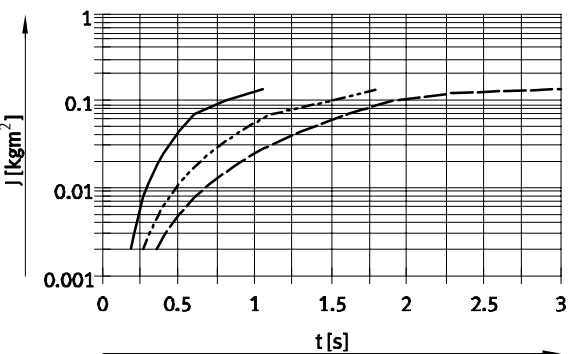
DSM-32-270-P-...



DSM-40-270-P-...



DSM-63-270-P-...



- 90°
- - - 180°
- · - 270°

upozornění

software pro návrh
 Výpočet momentu setrvačnosti
 → www.festo.com

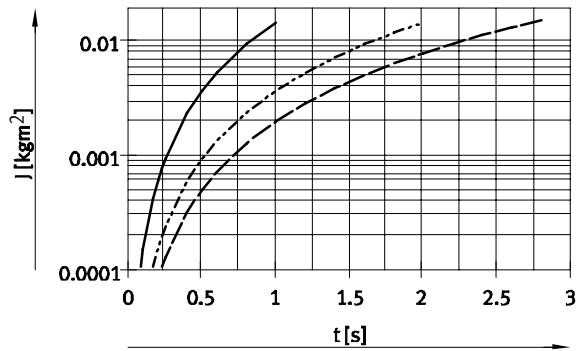
Kyvné pohony DSM-B

technické údaje DSM-12 ... 63

FESTO

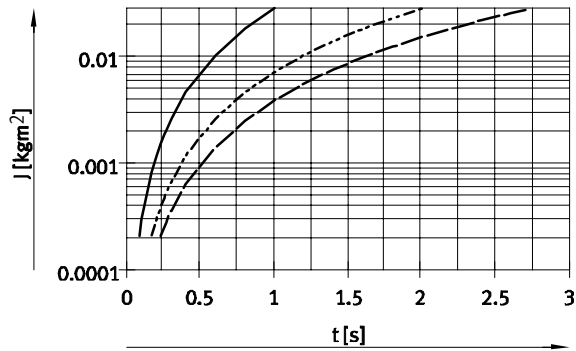
Moment setrvačnosti J v závislosti na době kyvu t
s nastavitelnými pružnými dorazy (P1)

DSM-12-270-P1

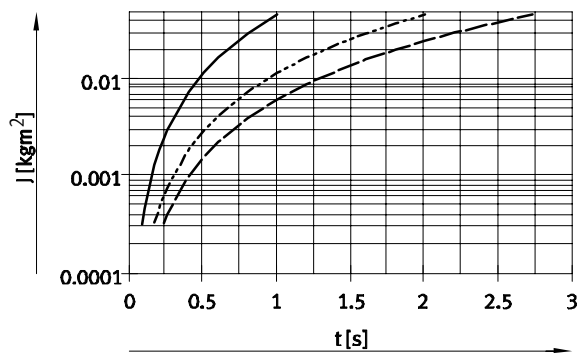


— 90°
- - - 180°
- · - 246°

DSM-16-270-P1

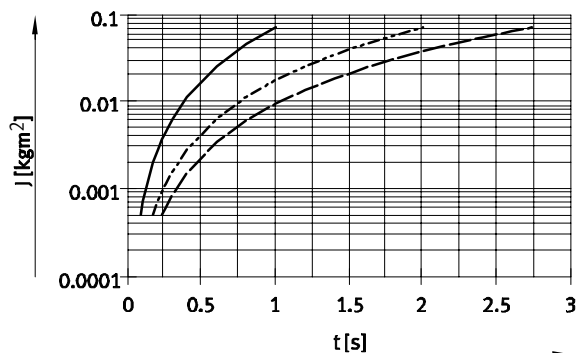


DSM-25-270-P1

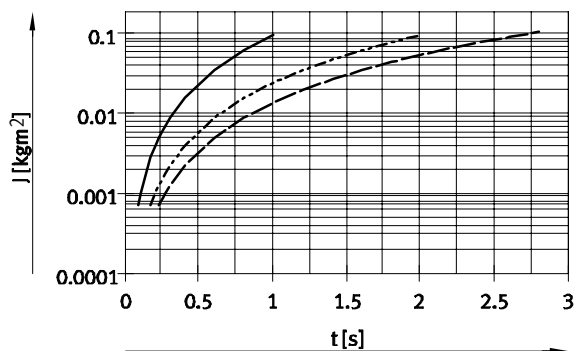


— 90°
- - - 180°
- · - 246°

DSM-32-270-P1

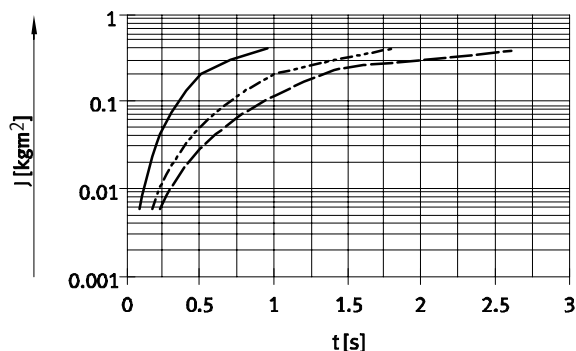


DSM-40-270-P1



— 90°
- - - 180°
- · - 240°

DSM-63-270-P1

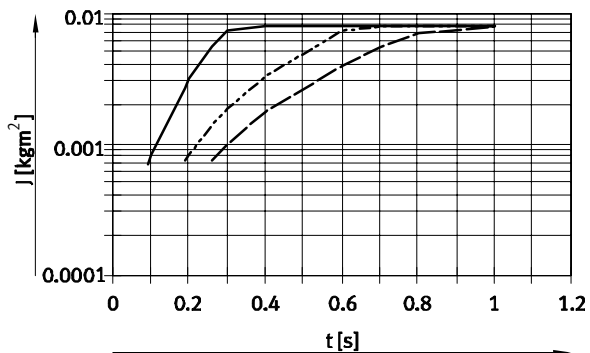


Kyvné pohony DSM-B

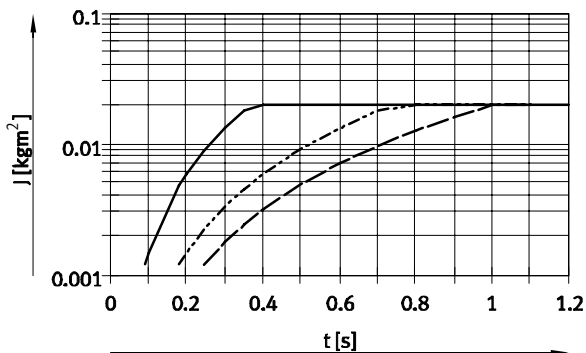
technické údaje DSM-12 ... 63

Moment setrvačnosti J v závislosti na době kyvu t s hydraulickými tlumiči nárazu (CC)

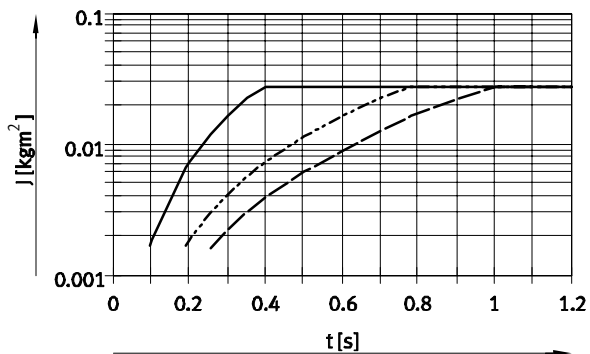
DSM-12-270-CC



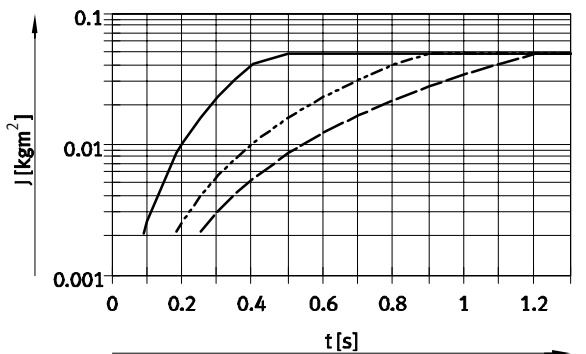
DSM-16-270-CC



DSM-25-270-CC

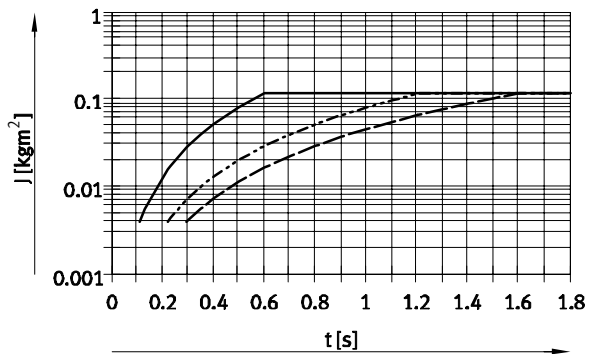


DSM-32-270-CC

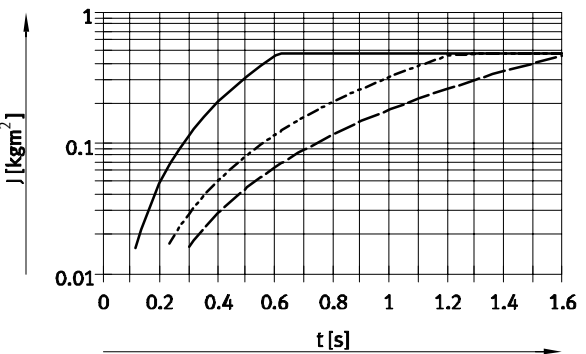


- 90°
- - - 180°
- · - 246°

DSM-40-270-CC



DSM-63-270-CC



- 90°
- - - 180°
- · - 246°

V diagramech DSM-...-CC je znázorněna doba kyvu až po doraz dorazové páky na tlumič nárazu. Chcete-li zjistit celou dobu kyvu, musíte ještě přičíst dobu tlumení tlumiče nárazu.

Doba tlumení tlumiče nárazu

velikost	12/16/25	32	40	63
doba tlumení [s]	0,1	0,25	0,3	0,4

Kyvné pohony DSM-B

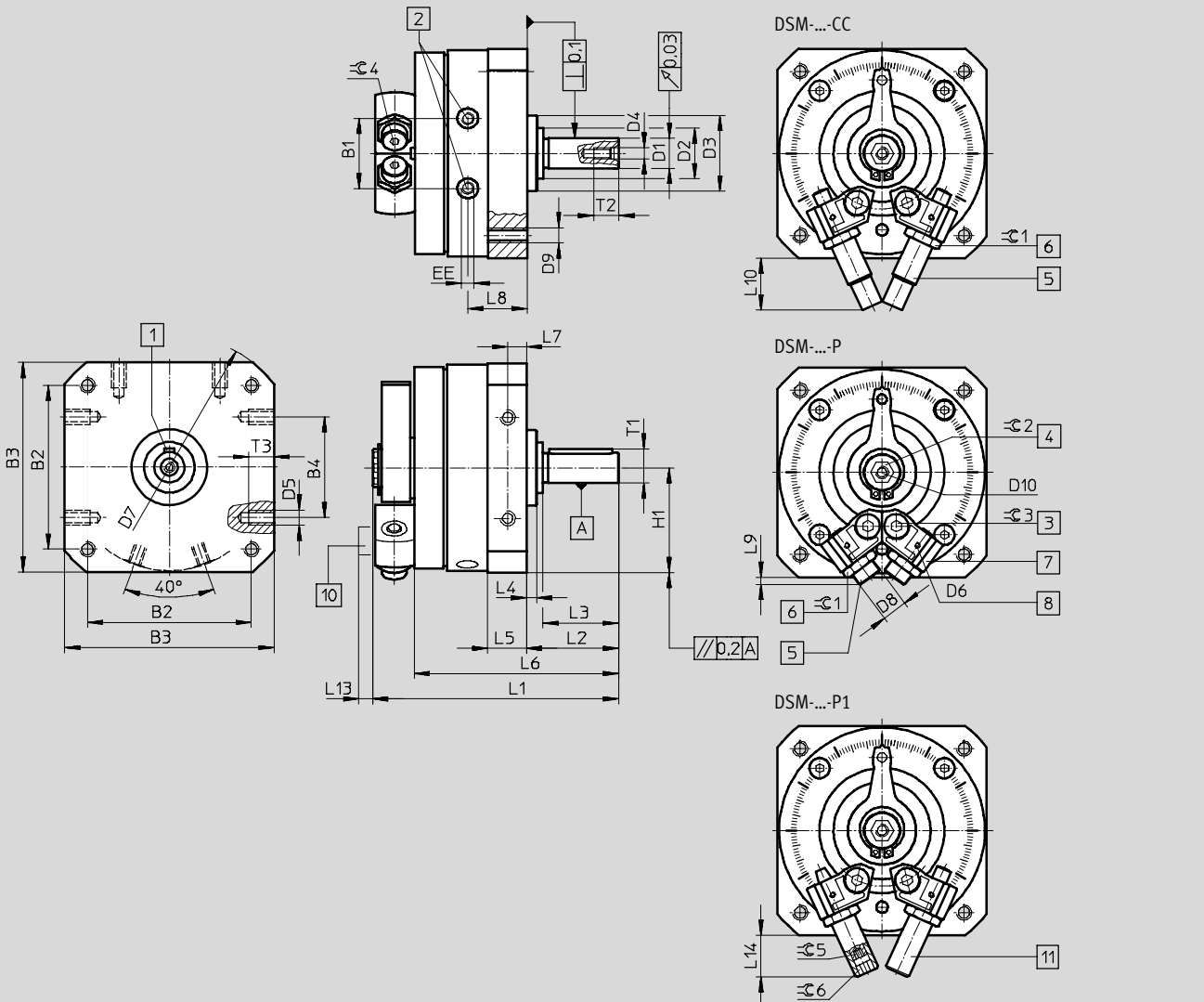
technické údaje DSM-12 ... 63

FESTO

Rozměry

modely CAD ke stažení → www.festo.com

DSM-... – s hřídelí s perem



1 poloha lícovaného pera při 0°
2 přívody stlačeného vzduchu

3 šroub pro zajištění upevnění dorazů
4 ruční ovládání (vnitřní šestihran), poloha vnitřního šestihranu není definována

5 seřizování koncových poloh
6 kontramatice pro seřizování koncových poloh
7 plynule nastavitelné dorazy

8 upevňovací závit pro držák čidla
10 držák čidla
11 seřizování koncových poloh

Kyvné pohony DSM-B

technické údaje DSM-12 ... 63

FESTO

velikost	B1 ±0,5	B2	B3	B4	D1 ∅ g7	D2 ∅	D3 ∅ f8	D4
12	19,8	48±0,3	59±0,3	30±0,2	8	15±0,2	24	M3
16	23,5	57±0,3	70±0,3	40±0,2	10	18,0,3	28	M3
25	28	65±0,3	83±0,3	40±0,2	12	20,0,3	30	M4
32	35,5	85±0,3	105±0,3	60±0,3	16	27,0,4	42	M5
40	43,8	105±0,3	130±0,5	80±0,3	20	36,0,4	52	M6
63	50,3	125±0,5	152±0,2	80±0,3	25	40±0,3	70	M10

velikost	D5	D6	D7 ∅	D8	D9	D10	EE
12	M4	M2	78±0,3	M8x1	M4	M4	M5
16	M5	M2	91±0,3	M10x1	M5	M5	M5
25	M6	M2	106±0,3	M10x1	M6	M5	M5
32	M8	M2	135±0,3	M12x1	M8	M5	G1/8
40	M10	M2	168±0,5	M16x1	M10	M6	G1/8
63	M10	M3	200±0,5	M22x1,5	M12	M6	G1/4

velikost	H1 ±0,2	L1	L2 +0,6 -0,7	L3	L4 ±0,4	L5	L6	L7
12	29,5	68,3±0,3	24,5	20±0,2	3	10,3+0,2/-0,3	55,5±0,8	5±0,1
16	35	82,7±1	28	23±0,2	2,6	13+0,2/-0,4	67,1±0,9	6,5±0,2
25	41,5	97,5±0,5	36,5	30±0,2	4	15,2+0,2/-0,4	81±1	7,5±0,2
32	52,5	127,1±0,5	51	40±0,2	8	19,2+0,2/-0,4	107±1,1	9,5±0,2
40	65	155,5±0,6	62	50±0,3	8	23,7+0,2/-0,4	131±1,2	12±0,2
63	76	197+0,4/-0,55	75,5	60±0,3	10,5	28,5+0,3/-0,5	159,5±1,2	14±0,2

velikost	L8	L9	L10	L13	L14 max.	T1 max.	T2 +2	T3 +0,2
12	16,5	3	22,7	6,5	21,2	8,8	9	8
16	20,2	7,2	26,1	6,5	22	11,2	9	8
25	23,5	2,9	20,7	6,5	17	13,5	10	10
32	30,5	3,8	29,1	6,5	23	18	12,5	12
40	36	3,4	43,5	6,5	36,5	22,5	16	15
63	45	10	72,5	4,5	-	28	22	16

velikost	≈ 1	≈ 2	≈ 3	≈ 4	≈ 5	≈ 6	lícované pero dle DIN 6885 ¹⁾
12	10	6	2,5	2,5	2,5	2,5	A2x2x16
16	13	8	3	3	3	5	A3x3x18
25	13	8	4	3	3	6	A4x4x25
32	15	10	5	4	4	8	A5x5x36
40	19	10	6	5	5	10	A6x6x45
63	27	10	8	5	-	-	A8x7x50

1) obsaženo v dodávce

- | - upozornění: Tento výrobek odpovídá ISO 1179-1 a ISO 228-1.

Kyvné pohony DSM-B

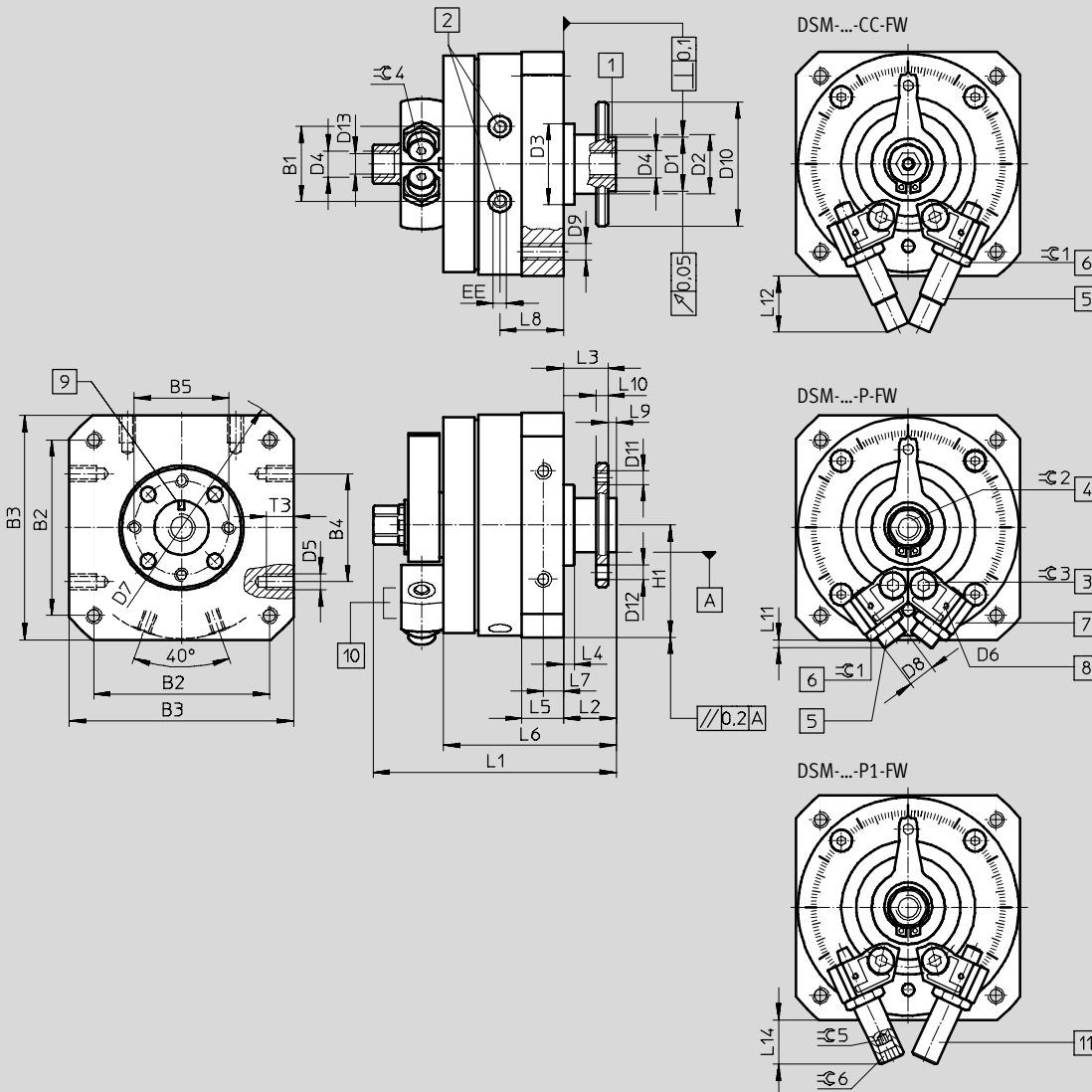
technické údaje DSM-12 ... 63

FESTO

Rozměry

modely CAD ke stažení → www.festo.com

DSM-...-FW – s přírubovou hřídelí



- 1 dutá hřídel s přírubou
- 2 přívody stlačeného vzduchu

- 3 šroub pro zajištění upevnění dorazů
- 4 ruční ovládání (vnější šestihran), poloha vnějšího šestihranu není definována

- 5 seřizování koncových poloh
- 6 kontramatice pro seřizování koncových poloh
- 7 plynule nastavitelné dorazy

- 8 upeňovací závit pro držák čidla
- 9 značka odpovídá poloze dorazu
- 10 držák čidla
- 11 seřizování koncových poloh

Kyvné pohony DSM-B

technické údaje DSM-12 ... 63



velikost	B1 ±0,5	B2	B3	B4	B5	D1 ∅ f8	D2 ∅	D3 ∅ f8	D4	D5
12	19,8	48±0,3	59±0,3	30±0,2	25	14	15±0,2	24	M5	M4
16	23,5	57±0,3	70±0,3	40±0,2	28	16	18 _{-0,3}	28	M5	M5
25	28	65±0,3	83±0,3	40±0,2	35	20	20 _{-0,3}	30	G1/8	M6
32	35,5	85±0,3	105±0,3	60±0,3	45	28	27 _{-0,4}	42	G1/8	M8
40	43,8	105±0,3	130±0,5	80±0,3	54	36	36 _{-0,4}	52	G1/4	M10
63	50,3	125±0,5	152±0,2	80±0,3	64	38	40±0,3	70	G1/4	M10

velikost	D6	D7 ∅	D8	D9	D10 ∅	D11	D12 H13	D13	EE	H1 ±0,2
12	M2	78±0,3	M8x1	M4	33	M3	3,4	4,2	M5	29,5
16	M2	91±0,3	M10x1	M5	38	M4	4,5	4,2	M5	35
25	M2	106±0,3	M10x1	M6	46	M5	5,5	8,6	M5	41,5
32	M2	135±0,3	M12x1	M8	60	M6	6,5	8,6	G1/8	52,5
40	M2	168±0,5	M16x1	M10	70	M8	9	11,5	G1/8	65
63	M3	200±0,5	M22x1,5	M12	88	M8	12	11,5	G1/4	76

velikost	L1	L2 +0,5 -0,85	L3 +0,5 -0,62	L4 ±0,4	L5	L6 ±1	L7	L8	L9 -0,2	L10
12	67,3+0,4/-0,65	13	11	3	10,3+0,2/-0,3	44	5±0,1	16,5	2	3±0,1
16	79+0,4/-0,65	15	13	2,6	13+0,2/-0,4	54,1	6,5±0,2	20,2	2	4±0,1
25	90+0,4/-0,65	19,5	16,5	4	15,2+0,2/-0,4	64	7,5±0,2	23,5	3	4,5±0,1
32	115,8+0,4/-0,65	27	23	8	19,2+0,2/-0,4	83	9,5±0,2	30,5	4	6±0,1
40	143,8+0,4/-0,7	33	28	8	23,7+0,2/-0,4	102	12±0,2	36	5	7,5±0,1
63	177,4+0,2/-0,55	37,5	31,5	10,5	28,5+0,3/-0,5	121,5	14±0,2	45	6	9±0,2

velikost	L11	L12	L14 max.	T3 +0,2	≈ 1	≈ 2	≈ 3	≈ 4	≈ 5	≈ 6
12	3	22,7	21,2	8	10	8	2,5	2,5	2,5	2,5
16	7,2	26,1	22	8	13	11	3	3	3	5
25	2,9	20,7	17	10	13	13	4	3	3	6
32	3,8	29,1	23	12	15	13	5	4	4	8
40	3,4	43,5	36,5	15	19	19	6	5	5	10
63	10	72,5	-	16	27	22	8	5	-	-

• upozornění: Tento výrobek odpovídá ISO 1179-1 a ISO 228-1.

Kyvné pohony DSM-B

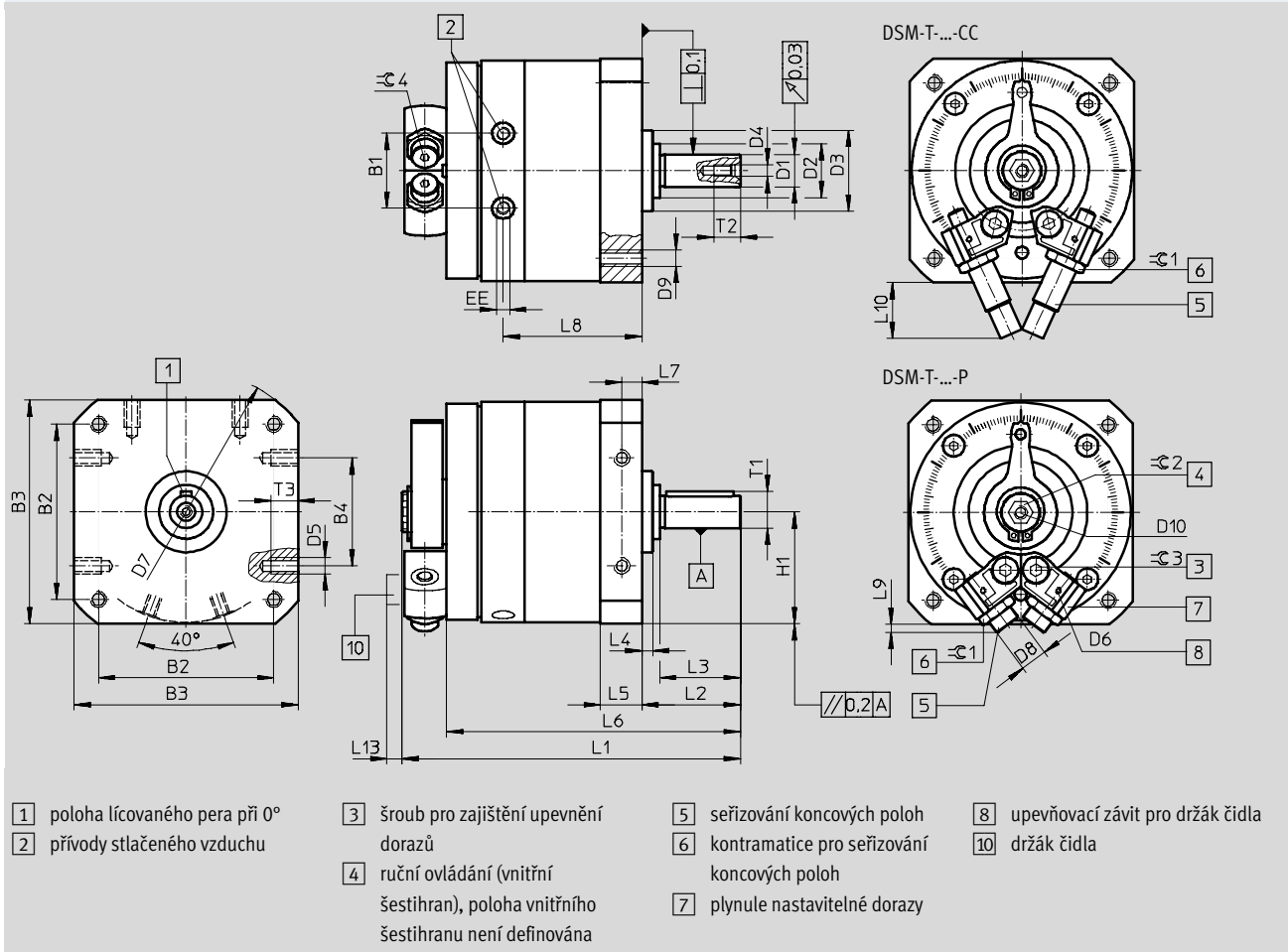
technické údaje DSM-12 ... 63

FESTO

Rozměry

modely CAD ke stažení → www.festo.com

DSM-T... – s hřídelí s perem a tandemovým kyvným křídlem



Kyvné pohony DSM-B

technické údaje DSM-12 ... 63

FESTO

velikost	B1 ±0,5	B2	B3	B4	D1 ∅ g7	D2 ∅	D3 ∅ f8
12	19,8	48±0,3	59±0,3	30±0,2	8	15±0,2	24
16	23,5	57±0,3	70±0,3	40±0,2	10	18-0,3	28
25	28	65±0,3	83±0,3	40±0,2	12	20-0,3	30
32	35,5	85±0,3	105±0,3	60±0,3	16	27-0,4	42
40	43,8	105±0,3	130±0,5	80±0,3	20	36-0,4	52
63	50,3	125±0,5	152±0,2	80±0,3	25	40±0,3	70

velikost	D4	D5	D6	D7 ∅	D8	D9	D10
12	M3	M4	M2	78±0,3	M8x1	M4	M4
16	M3	M5	M2	91±0,3	M10x1	M5	M5
25	M4	M6	M2	106±0,3	M10x1	M6	M5
32	M5	M8	M2	135±0,3	M12x1	M8	M5
40	M6	M10	M2	168±0,5	M16x1	M10	M6
63	M10	M10	M3	200±0,5	M22x1,5	M12	M6

velikost	EE	H1 ±0,2	L1	L2 +0,6 -0,7	L3	L4 ±0,4	L5
12	M5	29,5	87,3±0,3	24,5	20±0,2	3	10,3+0,2/-0,3
16	M5	35	106,6±1	28	23±0,2	2,6	13+0,2/-0,4
25	M5	41,5	125,5±0,5	36,5	30±0,2	4	15,2+0,2/-0,4
32	G $\frac{1}{8}$	52,5	164±0,5	51	40±0,2	8	19,2+0,2/-0,4
40	G $\frac{1}{8}$	65	200,5±0,6	62	50±0,3	8	23,7+0,2/-0,4
63	G $\frac{1}{4}$	76	254,4+0,4/-0,55	75,5	60±0,3	10,5	28,5+0,3/-0,5

velikost	L6	L7	L8	L9	L10	L13	T1 max.
12	74,5±0,8	5±0,1	35,5	3	22,7	6,5	8,8
16	91±0,9	6,5±0,2	44,1	7,2	26,1	6,5	11,2
25	109±1	7,5±0,2	51,5	2,9	20,7	6,5	13,5
32	144±1,1	9,5±0,2	67,4	3,8	29,1	6,5	18
40	176±1,2	12±0,2	81	3,4	43,5	6,5	22,5
63	216,5±1,2	14±0,2	99	10	72,5	4,5	28

velikost	T2 +2	T3 +0,2	≈C 1	≈C 2	≈C 3	≈C 4	lícované pero dle DIN 6885 ¹⁾
12	9	8	10	6	2,5	2,5	A2x2x16
16	9	8	13	8	3	3	A3x3x18
25	10	10	13	8	4	3	A4x4x25
32	12,5	12	15	10	5	4	A5x5x36
40	16	15	19	10	6	5	A6x6x45
63	22	16	27	10	8	5	A8x7x50

1) obsaženo v dodávce

- | - upozornění: Tento výrobek odpovídá ISO 1179-1 a ISO 228-1.

Kyvné pohony DSM-B

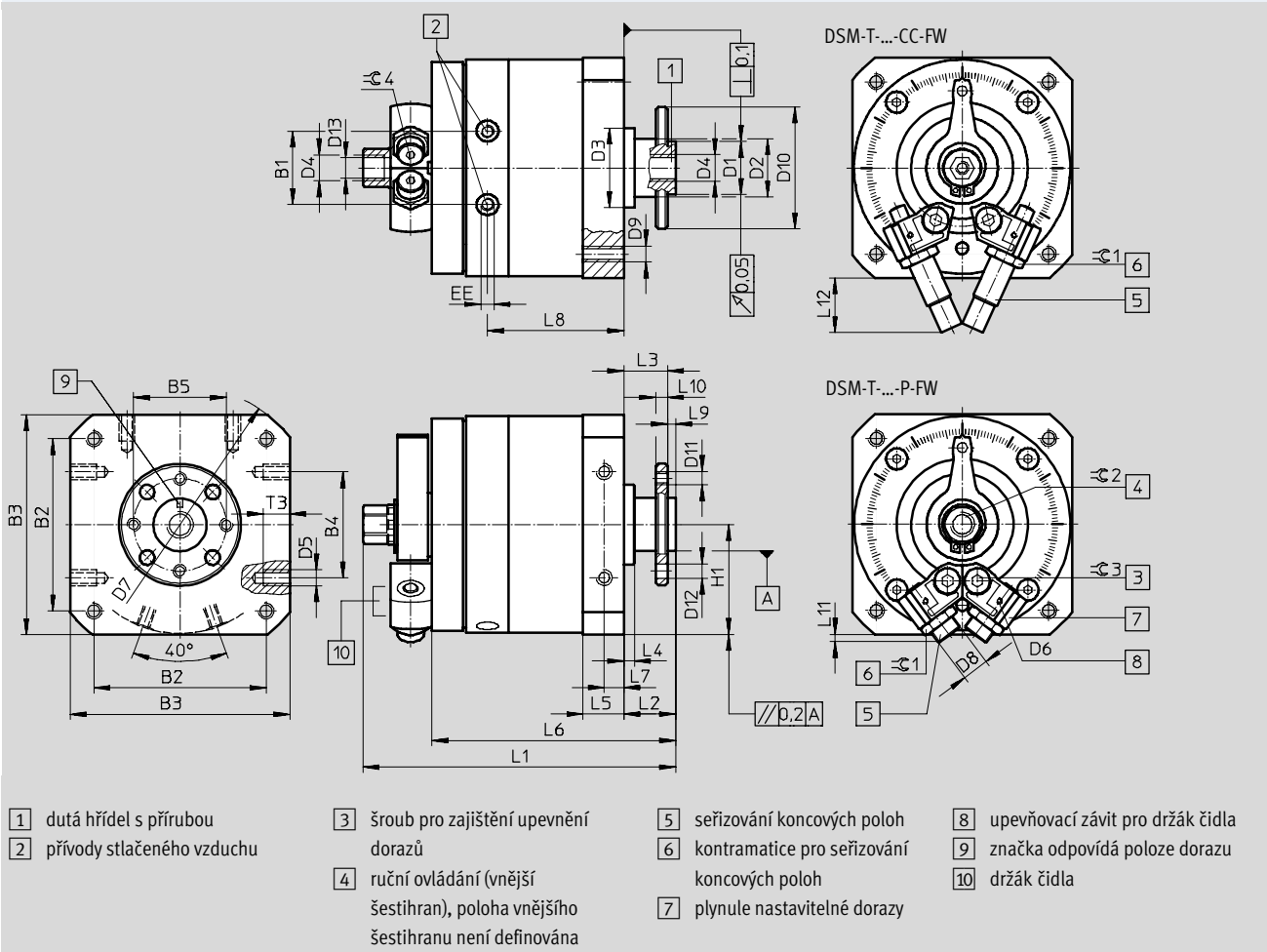
technické údaje DSM-12 ... 63

FESTO

Rozměry

modely CAD ke stažení → www.festo.com

DSM-T-...-FW – s přírubovou hřídelí a tandemovým kyvným křídlem



Kyvné pohony DSM-B

technické údaje DSM-12 ... 63

FESTO

velikost	B1 ±0,5	B2	B3	B4	B5	D1 ∅ f8	D2 ∅	D3 ∅ f8	D4
12	19,8	48±0,3	59±0,3	30±0,2	25	14	15±0,2	24	M5
16	23,5	57±0,3	70±0,3	40±0,2	28	16	18 _{-0,3}	28	M5
25	28	65±0,3	83±0,3	40±0,2	35	20	20 _{-0,3}	30	G1/8
32	35,5	85±0,3	105±0,3	60±0,3	45	28	27 _{-0,4}	42	G1/8
40	43,8	105±0,3	130±0,5	80±0,3	54	36	36 _{-0,4}	52	G1/4
63	50,3	125±0,5	152±0,2	80±0,3	64	38	40±0,3	70	G1/4

velikost	D5	D6	D7 ∅	D8	D9	D10 ∅	D11	D12 H13	D13
12	M4	M2	78±0,3	M8x1	M4	33	M3	3,4	4,2
16	M5	M2	91±0,3	M10x1	M5	38	M4	4,5	4,2
25	M6	M2	106±0,3	M10x1	M6	46	M5	5,5	8,6
32	M8	M2	135±0,3	M12x1	M8	60	M6	6,5	8,6
40	M10	M2	168±0,5	M16x1	M10	70	M8	9	11,5
63	M10	M3	200±0,5	M22x1,5	M12	88	M8	12	11,5

velikost	EE	H1 ±0,2	L1	L2 +0,5 -0,85	L3 +0,5 -0,62	L4 ±0,4	L5	L6 ±1	L7
12	M5	29,5	86,3+0,4/-0,65	13	11	3	10,3+0,2/-0,3	63	5±0,1
16	M5	35	103+0,4/-0,65	15	13	2,6	13+0,2/-0,4	78	6,5±0,2
25	M5	41,5	118+0,4/-0,65	19,5	16,5	4	15,2+0,2/-0,4	92	7,5±0,2
32	G1/8	52,5	152,8+0,4/-0,65	27	23	8	19,2+0,2/-0,4	120	9,5±0,2
40	G1/8	65	188,8+0,4/-0,7	33	28	8	23,7+0,2/-0,4	147	12±0,2
63	G1/4	76	234,4+0,2/-0,55	37,5	31,5	10,5	28,5+0,3/-0,5	178,5	14±0,2

velikost	L8	L9 -0,2	L10	L11	L12	T3 +0,2	≈C 1	≈C 2	≈C 3	≈C 4
12	35,5	2	3±0,1	3	22,7	8	10	8	2,5	2,5
16	44,1	2	4±0,1	7,2	26,1	8	13	11	3	3
25	51,5	3	4,5±0,1	2,9	20,7	10	13	13	4	3
32	67,4	4	6±0,1	3,8	29,1	12	15	13	5	4
40	81	5	7,5±0,1	3,4	43,5	15	19	19	6	5
63	99	6	9±0,2	10	72,5	16	27	22	8	5

! upozornění: Tento výrobek odpovídá ISO 1179-1 a ISO 228-1.

Kyvné pohony DSM-B

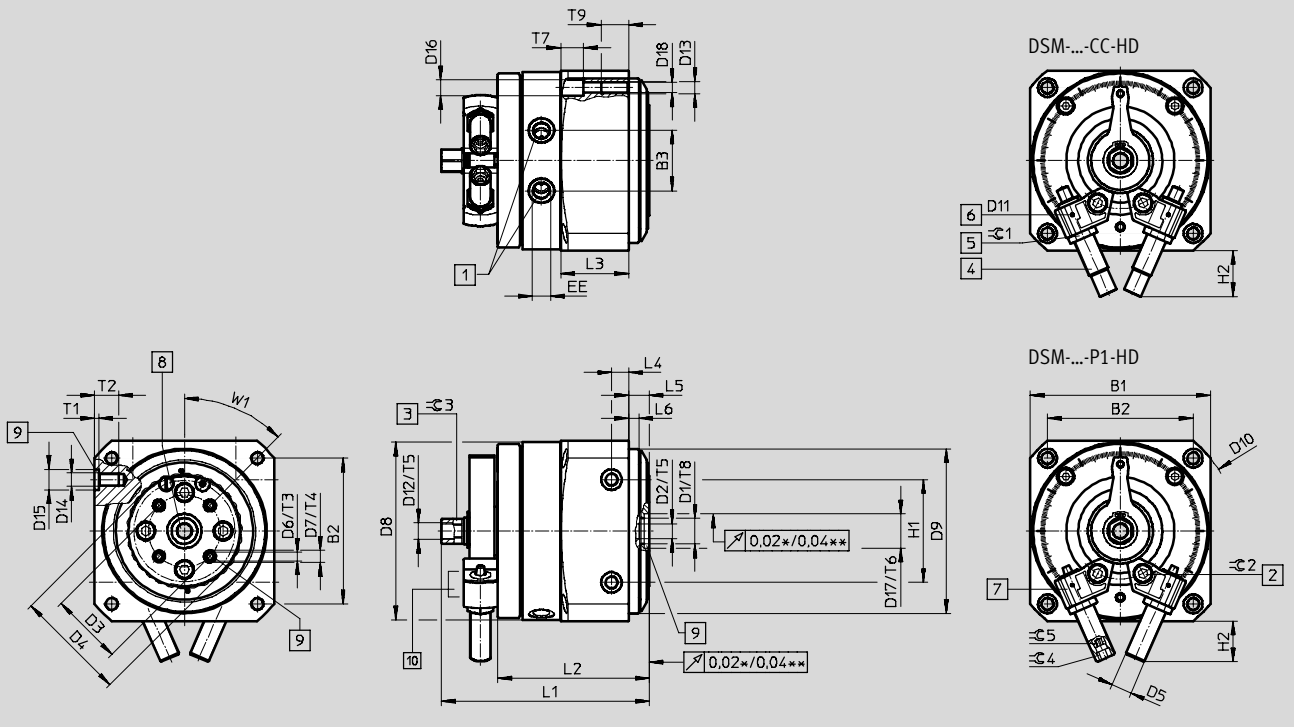
technické údaje DSM-12 ... 63

FESTO

Rozměry

modely CAD ke stažení → www.festo.com

DSM-...-HD – s uložením pro velké zátěže



- 1 přívody stlačeného vzduchu
- 2 šroub pro zajištění upevnění dorazů
- 3 ruční ovládání (vnější šestihran), poloha vnějšího šestihranu není definována
- 4 seřizování koncových poloh

- 5 kontramatice pro seřizování koncových poloh
- 6 upevňovací závit pro držák čidla
- 7 plynule nastavitelné dorazy

- 8 dutá hřídel s přírubou
- 9 díra pro středící dutinku ZBH
- 10 držák čidel

- * velikost 12 ... 25
- ** velikost 32 ... 63

Kyvné pohony DSM-B

technické údaje DSM-12 ... 63

FESTO

velikost	B1 ±0,3	B2 ±0,3	B3 ±0,5	D1 ¹⁾	D2 ²⁾ ∅	D3 ±0,02	D4	D5 DSM-...-P1/DSM-...-CC
12	59	48	19,8	M5	–	22	36	M8x1
16	70	57	23,5	M5	–	28	45	M10x1
25	83	65	28	G $\frac{1}{8}$	–	30	50	M10x1
32	105	85	35,5	15	G $\frac{1}{8}$	42	65	M12x1
40	130	105	43,8	20	G $\frac{1}{4}$	56	90	M16x1
63	152	125	50,3	20	G $\frac{1}{4}$	70	105	M22x1,5

velikost	D6	D7 H7	D8	D9 f8	D10 ±0,5	D11	D12	D13	D14
12	M3	5	57,5	58	78	M2	M5	M4	M4
16	M4	7	68,5	68	91	M2	M5	M5	M5
25	M5	7	81,5	76	106	M2	G $\frac{1}{8}$	M6	M6
32	M5	7	103,5	96	135	M2	G $\frac{1}{8}$	M8	M8
40	M8	12	128	126	168	M2	G $\frac{1}{4}$	M10	M10
63	M8	12	149	150	200	M3	G $\frac{1}{4}$	M12	M10

velikost	D15	D16	D17	D18	EE	H1 ±0,03	H2 max.		L1 +0,4 –0,65	L2 +1
	H7		H8				DSM-...-P1	DSM-...-CC		
12	7	6	12	3,3	M5	30	21,2	22,7	76,3	53
16	7	8	12	4,2	M5	40	22	26,1	88,5	63,6
25	9	10	15	5,1	M5	40	17	20,7	98,7	72,7
32	12	11	20	6,8	G $\frac{1}{8}$	60	23	29,1	121	88,5
40	12	15	25	8,5	G $\frac{1}{8}$	80	36,5	43,5	154	112
63	12	18	25	10,2	G $\frac{1}{4}$	80	44	72,5	185,5	129,5

velikost	L3	L4 ±0,1	L5 ±0,2	L6 ±0,1	T1 +0,1	T2	T3	T4 +0,1	T5	T6 +0,1
12	22,3	10	10	4	1,5	9	9	1,2	6	2,5
16	27,6	10	10	4	1,5	9	9	1,5	6	2,5
25	33,4	10	10	6	2	12	8	1,5	8	2,5
32	39,6	10	12	6	2,5	14	9,5	1,5	8	2,8
40	52,7	12	14	5,5	2,5	17	15	2,5	12	2,8
63	58	14	16	10	2,5	18	14	2,5	15	2,8

velikost	T7	T8	T9	≈C 1	≈C 2	≈C 3 h13	≈C 4		≈C 5	W1
							DSM-...-P1	DSM-...-CC	DSM-...-P1	
12	6,3	5,5	12	10	2,5	8	5	2,5	2,5	45°
16	8,5	6	14	13	3	11	6	3	3	45°
25	10	5,3	16	13	4	13	6	3	3	45°
32	9,5	–	20	15	5	13	8	4	4	45°
40	15	–	24	19	6	19	8	5	5	45°
63	18	–	28	27	8	22	10	5	5	45°

1) závit pro průchod stlačeného vzduchu u velikostí 12 ... 25

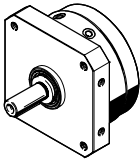
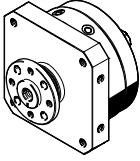
2) závit pro průchod stlačeného vzduchu u velikostí 32 ... 63

–||– upozornění: Tento výrobek odpovídá ISO 1179-1 a ISO 228-1.

Kyvné pohony DSM-B

technické údaje DSM-12 ... 63

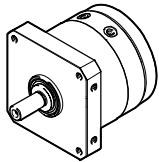
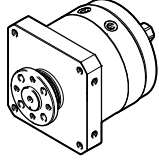
FESTO

Údaje pro objednávky – DSM-..., kyvný pohon					
kyvný pohon	technické údaje	úhel kyvu	velikost	č. dílu	typ
hřídel s perem					
	bez tlumicích prvků	270°	12	547591	DSM-12-270-A-B
			16	547592	DSM-16-270-A-B
			25	547593	DSM-25-270-A-B
			32	547594	DSM-32-270-A-B
			40	547595	DSM-40-270-A-B
			63	552083	DSM-63-270-A-B
			P s pružnými dorazy	270°	12
	16	547574			DSM-16-270-P-A-B
	25	547578			DSM-25-270-P-A-B
	32	547582			DSM-32-270-P-A-B
	40	547586			DSM-40-270-P-A-B
	63	552079			DSM-63-270-P-A-B
	P1 s nastavitelnými pružnými dorazy	246°	12	566203	DSM-12-270-P1-A-B
			16	566205	DSM-16-270-P1-A-B
			25	566207	DSM-25-270-P1-A-B
		240°	32	566209	DSM-32-270-P1-A-B
			40	566211	DSM-40-270-P1-A-B
			63	566213	DSM-63-270-P1-A-B
	CC s tlumiči nárazu	246°	12	547572	DSM-12-270-CC-A-B
16			547576	DSM-16-270-CC-A-B	
25			547580	DSM-25-270-CC-A-B	
240°		32	547584	DSM-32-270-CC-A-B	
		40	547588	DSM-40-270-CC-A-B	
		63	552081	DSM-63-270-CC-A-B	
hřídel s přírubou					
	bez tlumicích prvků	270°	12	547596	DSM-12-270-FW-A-B
			16	547597	DSM-16-270-FW-A-B
			25	547598	DSM-25-270-FW-A-B
			32	547599	DSM-32-270-FW-A-B
			40	547600	DSM-40-270-FW-A-B
			63	552084	DSM-63-270-FW-A-B
			P s pružnými dorazy	270°	12
	16	547575			DSM-16-270-P-FW-A-B
	25	547579			DSM-25-270-P-FW-A-B
	32	547583			DSM-32-270-P-FW-A-B
	40	547587			DSM-40-270-P-FW-A-B
	63	552080			DSM-63-270-P-FW-A-B
	P1 s nastavitelnými pružnými dorazy	246°	12	566204	DSM-12-270-P1-FW-A-B
			16	566206	DSM-16-270-P1-FW-A-B
			25	566208	DSM-25-270-P1-FW-A-B
		240°	32	566210	DSM-32-270-P1-FW-A-B
			40	566212	DSM-40-270-P1-FW-A-B
			63	566214	DSM-63-270-P1-FW-A-B
	CC s tlumiči nárazu	246°	12	547573	DSM-12-270-CC-FW-A-B
16			547577	DSM-16-270-CC-FW-A-B	
25			547581	DSM-25-270-CC-FW-A-B	
240°		32	547585	DSM-32-270-CC-FW-A-B	
		40	547589	DSM-40-270-CC-FW-A-B	
		63	552082	DSM-63-270-CC-FW-A-B	

Kyvné pohony DSM-B

technické údaje DSM-12 ... 63

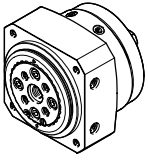
FESTO

Údaje pro objednávky – DSM-T-..., kyvný pohon s tandemovým kyvným křídlem					
kyvný pohon	technické údaje	úhel kyvu	velikost	č. dílu	typ
hřídel s perem					
	bez tlumicích prvků	270°	12	1145122	DSM-T-12-270-A-B
			16	1145123	DSM-T-16-270-A-B
			25	1145124	DSM-T-25-270-A-B
			32	1145125	DSM-T-32-270-A-B
			40	1145126	DSM-T-40-270-A-B
			63	1145127	DSM-T-63-270-A-B
	P s pružnými dorazy	270°	12	1145086	DSM-T-12-270-P-A-B
			16	1145092	DSM-T-16-270-P-A-B
			25	1145098	DSM-T-25-270-P-A-B
			32	1145104	DSM-T-32-270-P-A-B
			40	1145110	DSM-T-40-270-P-A-B
			63	1145116	DSM-T-63-270-P-A-B
	CC s tlumiči nárazu	246°	12	1145088	DSM-T-12-270-CC-A-B
			16	1145094	DSM-T-16-270-CC-A-B
			25	1145100	DSM-T-25-270-CC-A-B
		240°	32	1145106	DSM-T-32-270-CC-A-B
			40	1145112	DSM-T-40-270-CC-A-B
			63	1145118	DSM-T-63-270-CC-A-B
hřídel s přírubou					
	bez tlumicích prvků	270°	12	1145128	DSM-T-12-270-FW-A-B
			16	1145129	DSM-T-16-270-FW-A-B
			25	1145130	DSM-T-25-270-FW-A-B
			32	1145131	DSM-T-32-270-FW-A-B
			40	1145132	DSM-T-40-270-FW-A-B
			63	1145133	DSM-T-63-270-FW-A-B
	P s pružnými dorazy	270°	12	1145087	DSM-T-12-270-P-FW-A-B
			16	1145093	DSM-T-16-270-P-FW-A-B
			25	1145099	DSM-T-25-270-P-FW-A-B
			32	1145105	DSM-T-32-270-P-FW-A-B
			40	1145111	DSM-T-40-270-P-FW-A-B
			63	1145117	DSM-T-63-270-P-FW-A-B
	CC s tlumiči nárazu	246°	12	1145089	DSM-T-12-270-CC-FW-A-B
			16	1145095	DSM-T-16-270-CC-FW-A-B
			25	1145101	DSM-T-25-270-CC-FW-A-B
		240°	32	1145107	DSM-T-32-270-CC-FW-A-B
			40	1145113	DSM-T-40-270-CC-FW-A-B
			63	1145119	DSM-T-63-270-CC-FW-A-B

Kyvné pohony DSM-B

technické údaje DSM-12 ... 63

FESTO

Údaje pro objednávky – DSM-...-HD, kyvný pohon s uložením pro velké zátěže					
kyvný pohon	technické údaje	úhel kyvu	velikost	č. dílu	typ
uložení pro velké zátěže					
	bez tlumicích prvků	270°	12	1369110	DSM-12-270-HD-A-B
			16	1369111	DSM-16-270-HD-A-B
			25	1369112	DSM-25-270-HD-A-B
			32	1369113	DSM-32-270-HD-A-B
			40	1369114	DSM-40-270-HD-A-B
			63	1369115	DSM-63-270-HD-A-B
	P1 s nastavitelnými pružnými dorazy	246°	12	1369116	DSM-12-270-P1-HD-A-B
			16	1369117	DSM-16-270-P1-HD-A-B
			25	1369118	DSM-25-270-P1-HD-A-B
			32	1369119	DSM-32-270-P1-HD-A-B
		240°	40	1369120	DSM-40-270-P1-HD-A-B
			63	1369121	DSM-63-270-P1-HD-A-B
	CC s tlumiči nárazu	246°	12	1369122	DSM-12-270-CC-HD-A-B
			16	1369123	DSM-16-270-CC-HD-A-B
			25	1369124	DSM-25-270-CC-HD-A-B
			32	1369125	DSM-32-270-CC-HD-A-B
		240°	40	1369126	DSM-40-270-CC-HD-A-B
			63	1369127	DSM-63-270-CC-HD-A-B

Kyvné pohony DSM/DSM-B

příslušenství

Volnoběžky FLSM

pro velikosti 6, 8

materiál:

těleso: eloxovaný hliník

hřídel, dutinka: velikost 6, 8:

ocel

velikost 10:

ocel, tvrzená

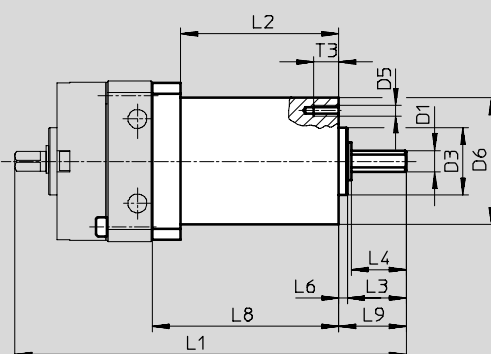
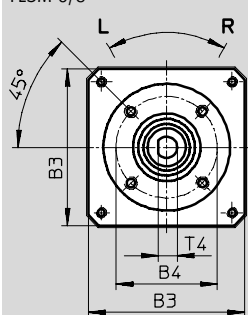


upozornění

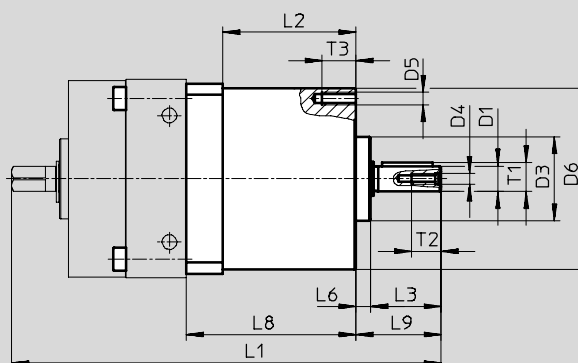
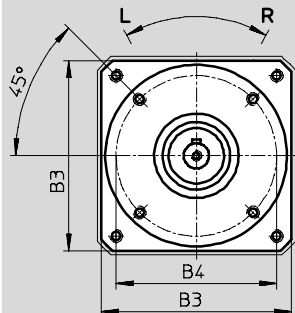
Minimální úhel kyvu je vždy 3°.
Přesnost je však závislá na rychlosti a zátěži.

Rozměry a údaje pro objednávky

FLSM-6/8



FLSM-10



pro velikost	B3	B4	D1	D3	D4	D5	D6	L1	L2	L3	L4	L6
		±0,15	∅ g7	∅ h8			∅ ±0,3					±0,2
6	29,5	23	4	14	-	M3	28	85,8	36 ±0,1	10,8	10	2
8	37	24	5	16	-	M3	30	94,5	37,5 ±0,1	14	13	2
10	45	38	6	20	M2,5	M3	43	101	30 ±0,1	16,7	-	3,5

pro velikost	L8	L9	T1	T2	T3	T4	lícované pero dle DIN 6885	KBK ¹⁾	hmotnost [g]	směr otáčení	č. dílu	typ
	±0,1											
6	43	12,8	-	-	5	3,5	-	2	100	doleva	188523	FLSM-6-L
										doprava	188522	FLSM-6-R
8	44,5	16	-	-	6	4,5	-	2	125	doleva	188525	FLSM-8-L
										doprava	188524	FLSM-8-R
10	40	20,2	6,8	7	8	-	A2x2x12	2	160	doleva	188527	FLSM-10-L
										doprava	188526	FLSM-10-R

1) Třída odolnosti korozi 2 dle normy Festo 940 070: konstrukční díly s mírnějšími nároky na odolnost korozi. Vnější viditelné části s požadavky především na vzhled povrchu, který je vystaven přímému kontaktu s okolní pro průmysl běžnou atmosférou, respektive látkami, jako jsou chladičí látky a maziva.

Kyvné pohony DSM/DSM-B

příslušenství



Volnoběžky FLSM

pro velikost 12 ... 40

materiál:

těleso: eloxovaný hliník

hřídel, dutinka: ocel, tvrzená

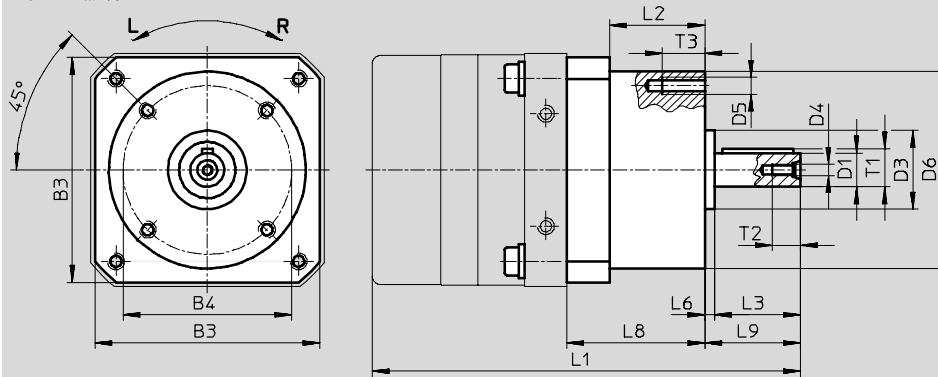


upozornění

Minimální úhel kyvu je vždy 3°.
Přesnost je však závislá na rychlosti a zátěži.

Rozměry a údaje pro objednávky

FLSM-12 ... 40



pro velikost	B3	B4	D1	D3	D4	D5	D6	L1	L2	L3	L6	L8
		±0,15	∅ g7	∅ h8			∅ ±0,3				+0,2	±0,1
12	55	42	8	25	M3	M3	48,5	125	37 ±0,4	20	3,5	47,3
16	65	50	10	24	M3	M4	60	137	34 ±0,4	23	3,5	47
25	80	60	12	28	M4	M6	70	152	34 ±0,4	30	3,5	49
32	100	83	16	42	M5	M6	95	197,8	42,8 ±0,4	40	7,2	60,8
40	120	96	20	52	M6	M8	110	244,5	54 ±0,4	50	6	77

pro velikost	L9	T1	T2	T3	lícované pero dle DIN 6885	KBK ¹⁾	hmotnost [g]	směr otáčení	č. dílu	typ
12	24,5	8,8	9	8	A2x2x16	2	300	doleva	164229	FLSM-12-L
								doprava	164234	FLSM-12-R
16	27,4	11,2	9	10	A3x3x18	2	450	doleva	164230	FLSM-16-L
								doprava	164235	FLSM-16-R
25	34	13,5	10	15	A4x4x25	2	650	doleva	164231	FLSM-25-L
								doprava	164236	FLSM-25-R
32	48,5	18	12,5	15	A5x5x36	2	1 500	doleva	164232	FLSM-32-L
								doprava	164237	FLSM-32-R
40	58	22,5	16	15	A6x6x45	2	2 350	doleva	164233	FLSM-40-L
								doprava	164238	FLSM-40-R

1) Třída odolnosti korozi 2 dle normy Festo 940 070: konstrukční díly s mírnějšími nároky na odolnost korozi. Vnější viditelné části s požadavky především na vzhled povrchu, který je vystaven přímému kontaktu s okolní pro průmysl běžnou atmosférou, respektive látkami, jako jsou chladicí látky a maziva.

Kyvné pohony DSM/DSM-B

příslušenství

FESTO

Nástrčné přírby FWSR

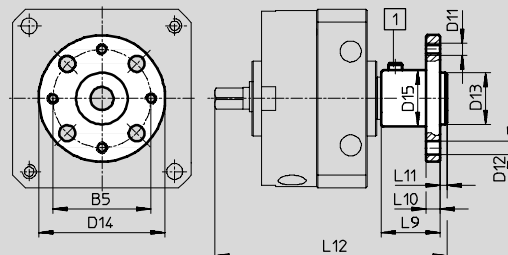
materiál:

tvárný legovaný hliník, eloxovaný

prosté mědi, PTFE a silikonu

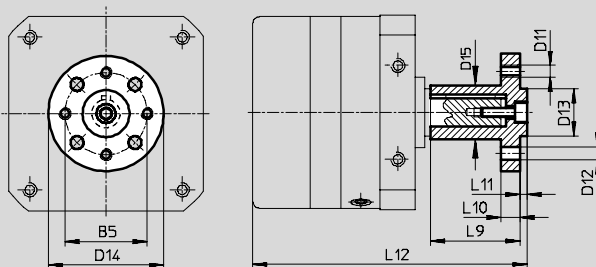


FWSR-6/8



1) závitový kolík M3x5 DIN 916

FWSR-10 ... 40



Rozměry a údaje pro objednávky

pro velikost	B5	D11	D12 Ø H13	D13 Ø g7	D14 Ø	D15 Ø	L9	L10	L11	L12	KBK ¹⁾	hmotnost [g]	č. dílu	typ
6	16	M3	3,4	8	23	10	10,5	3	1,5	45	2	6	185948	FWSR-6
8	21	M3	3,4	11	27	12	12,5	3	1,5	51	2	8	185949	FWSR-8
10	21	M3	3,4	11	30	12	22	3	1,6	68,6	2	14	32798	FWSR-10
12	25	M3	3,4	14	35	15	25	3	3	85,5	2	32	14659	FWSR-12
16	28	M4	4,5	16	40	17	28	5	3	98,8	2	51	13239	FWSR-16
25	35	M5	5,5	20	50	23	38	8	3	116,5	2	68	13240	FWSR-25
32	45	M6	6,5	28	60	28	48	10	4	151,5	2	180	13241	FWSR-32
40	54	M8	9	36	70	38	60	11	5	186,5	2	300	14656	FWSR-40

1) Třída odolnosti korozi 2 dle normy Festo 940 070:

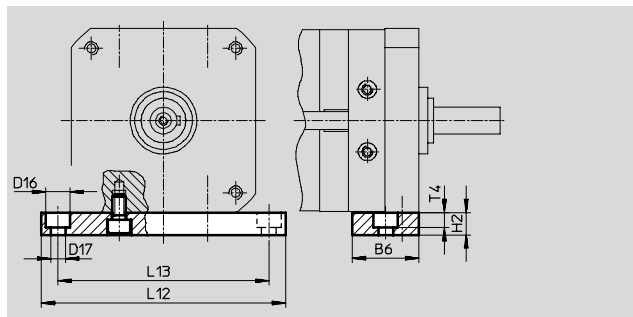
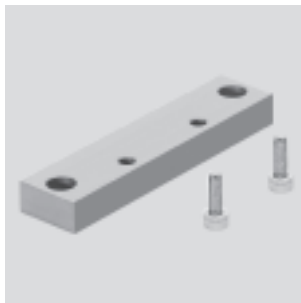
konstrukční díly s mírnějšími nároky na odolnost korozi. Vnější viditelné části s požadavky především na vzhled povrchu, který je vystaven přímému kontaktu s okolní pro průmysl běžnou atmosférou, respektive látkami, jako jsou chladicí látky a maziva.

Kyvné pohony DSM/DSM-B příslušenství

FESTO

Montážní desky HSM

materiál:
hliník



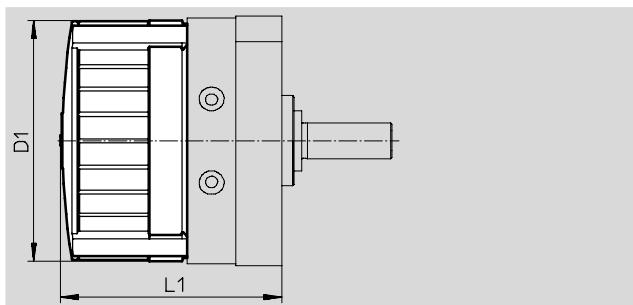
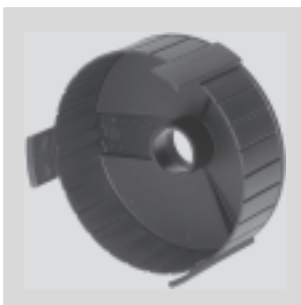
Rozměry a údaje pro objednávky											
pro velikost	B6	D16 Ø	D17 Ø	H2	L12	L13	T4	KBK ¹⁾	hmotnost [g]	č. dílu	typ
12	20	8	4,5	10	84	72	4,6	2	48	165571	HSM-12
16	28	10	5,5	10	98	84	5,7	2	80	165572	HSM-16
25	30	11	6,6	10	110	95	6,8	2	94	165573	HSM-25
32	40	15	9	15	145	125	9	2	246	165574	HSM-32
40	45	18	11	20	180	155	11	2	459	165575	HSM-40

1) Třída odolnosti korozi 2 dle normy Festo 940 070:
konstrukční díly s mírnějšími nároky na odolnost korozi. Vnější viditelné části s požadavky především na vzhled povrchu, který je vystaven přímému kontaktu s okolní průmyslnou atmosférou, respektive látkami, jako jsou chladicí látky a maziva.

Krytky AKM

materiál:
polyamid

Nelze použít v kombinaci
s indukčními čidly SIEN.




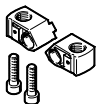


Rozměry a údaje pro objednávky						
pro velikost	D1 Ø	L1			č. dílu	typ
		DSM-...	DSM-T-...	DSM-...-HD-...		
12	59	56,2±1,2	75,2±1,2	68,2±1,2	549194	AKM-12
16	70	68±1,2	92±1,2	82,6±1,2	549195	AKM-16
25	83	73,4±1,2	101,5±1,2	91,6±1,2	549196	AKM-25
32	105	89,7±1,5	126,7±1,5	110,2±1,5	549197	AKM-32
40	130	107,1±1,5	152,1±1,5	136,1±1,5	549198	AKM-40

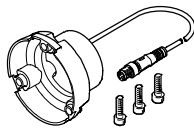
Kyvné pohony DSM/DSM-B

příslušenství

FESTO

Údaje pro objednávky					
	pro velikost	popis	č. dílu	typ	PE ¹⁾
tlumicí sady					
	12	<ul style="list-style-type: none"> pružné tlumicí prvky s pevným dorazem u kyvného pohonu DSM-...-P součástí dodávky 	550657	DSM-12-P-B	2
	16, 25		550658	DSM-16/25-P-B	
	32		550659	DSM-32-P-B	
	40		550660	DSM-40-P-B	
	63		552086	DSM-63-P-B	
tlumiče nárazu technické údaje → internet: dyef					
	12	<ul style="list-style-type: none"> lze nastavit, pružné tlumicí prvky s pevným dorazem u kyvného pohonu DSM-...-P1 součástí dodávky 	548373	DYEF-M8-Y1F	1
	16, 25		548374	DYEF-M10-Y1F	
	32		548375	DYEF-M12-Y1F	
	40		548377	DYEF-M16-Y1F	
	63		1113706	DYEF-M22-Y1F	
tlumiče nárazu technické údaje → internet: dysc					
	12	<ul style="list-style-type: none"> samočinně nastavitelný tlumič nárazu s pevným dorazem u kyvného pohonu DSM-...-CC součástí dodávky 	548011	DYSC-5-5-Y1F	1
	16, 25		548012	DYSC-7-5-Y1F	
	32		548013	DYSC-8-8-Y1F	
	40		548014	DYSC-12-12-Y1F	
	63		553593	DYSC-16-18-Y1F	
držáky tlumičů					
	12	<ul style="list-style-type: none"> k upevnění pružných dorazů DSM-...-P-B, DYEF nebo tlumičů nárazu DYSC 	547900	DSM-12-B	2
	16		547901	DSM-16-B	
	25		547902	DSM-25-B	
	32		547903	DSM-32-B	
	40		547904	DSM-40-B	
	63		552085	DSM-63-B	

1) množství v balení

Údaje pro objednávky – snímače polohy					
	pro velikost	popis	č. dílu	typ	PE ¹⁾
	6	<ul style="list-style-type: none"> pro snímání koncových poloh jednoduchá a bezpečná obsluha tlačítkem postačí jen jeden připojovací kabel možný rozsah snímání: 0 ... 270° opakovatelná přesnost: ≤ 1° počet spínacích výstupů: 2 spínací výstup: PNP/NPN spínací prvek: spínací/rozpínací 	2619969	SRBS-Q12-6-E270-EP-1-S-M8	1
	8		2619972	SRBS-Q12-8-E270-EP-1-S-M8	
	10		2412001	SRBS-Q1-10-E270-EP-1-S-M8	

Údaje pro objednávky – sady						
	pro velikost	popis	č. dílu	typ		
upevňovací sady				technické údaje → internet: wsm		
	6	pro přibližovací čidla SME/SMT-10	173205	WSM-6-SME-10		
	8		173206	WSM-8-SME-10		
	10		173207	WSM-10-SME-10		
sada dorazu				technické údaje → internet: ksm		
	6	k nastavení kyvného úhlu, max. 180°	175833	KSM-6		
	8		175834	KSM-8		
	10	k nastavení kyvného úhlu, max. 200°	175835	KSM-10		

Údaje pro objednávky – adaptační sady						
	pro velikost	popis	č. dílu	typ		
	6	k upevnění upevňovací sady WSM na sadu dorazů KSM	3617044	DADP-AK-Q1-6		
	8		3617045	DADP-AK-Q1-8		
	10		3617046	DADP-AK-Q1-10		

Údaje pro objednávky – držáky čidel						
	pro velikost	popis	č. dílu	typ	PE ¹⁾	
	12, 16, 25, 32, 40	pro přibližovací čidla SME/SMT-10	550661	SL-DSM-B	2	
		pro přibližovací čidla SME/SMT-8	552088	SL-DSM-63-B		
	12, 16, 25, 32, 40	pro indukční čidlo SIEN-M5	1130882	SL-DSM-S-M5-B	2	
		pro indukční čidlo SIEN-M8	1132360	SL-DSM-S-M8-B		

1) množství v balení

Čidla pro velikosti 6, 8, 12, 25, 32, 40

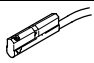
Údaje pro objednávky – čidla do kulaté drážky, polovodičová						
	upevnění	spínací výstup	elektrické připojení, směr výstupu	délka kabelu [m]	č. dílu	typ
spínací						
	u velikosti 6, 8: pomocí upevňovací sady WSM-...-SME-10 u velikosti 12, 25, 32, 40: upevněná na DSM držákem čidel SL-DSM-B	PNP	kabel, 3 vodiče, podélný	2,5	551373	SMT-10M-PS-24V-E-2,5-L-OE
			konektor M8x1, 3 piny, podélný	0,3	551375	SMT-10M-PS-24V-E-0,3-L-M8D

Kyvné pohony DSM/DSM-B

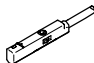
příslušenství

FESTO

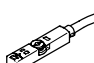
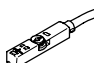
Přibližovací čidla pro velikost 6 ... 40

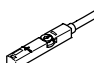

Údaje pro objednávky – čidla do kulaté drážky, jazýčková relé						technické údaje → internet: sme
upevnění	spínací výstup	elektrické připojení, směr výstupu	délka kabelu [m]	č. dílu	typ	
spínací						
	u velikostí 6, 8: pomocí upevňovací sady WSM-...-SME-10 u velikostí 12, 25, 32, 40: upevňována na DSM držákem čidel SL-DSM-B	kontaktní	kabel, 3 vodiče, podélný	2,5	173210	SME-10-KL-LED-24
			konektor M8x1, 3 piny, podélný	0,3	173212	SME-10-SL-LED-24

Přibližovací čidla pro velikost 12 ... 40


Údaje pro objednávky – čidla do kulaté drážky, jazýčková relé						technické údaje → internet: sme
upevnění	spínací výstup	elektrické připojení, směr výstupu	délka kabelu [m]	č. dílu	typ	
spínací						
	držákem čidel SL-DSM-B upevňována na DSM	kontaktní	kabel, 3 vodiče, podélný	2,5	551365	SME-10M-DS-24V-E-2,5-L-OE
			konektor M8x1, 3 piny, podélný	0,3	551367	SME-10M-DS-24V-E-0,3-L-M8D


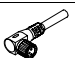
Přibližovací čidla pro velikost 63

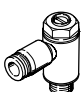
Údaje pro objednávky – čidla do drážky T, polovodičová						technické údaje → internet: smt
upevnění	spínací výstup	elektrické připojení	délka kabelu [m]	č. dílu	typ	
spínací						
	lze shora nasadit do drážky, vestavné do profilu válce, krátký tvar	PNP	kabel, 3 vodiče	2,5	574335	SMT-8M-A-PS-24V-E-2,5-OE
			konektor M8x1, 3 piny	0,3	574334	SMT-8M-A-PS-24V-E-0,3-M8D
			konektor M12x1, 3 piny	0,3	574337	SMT-8M-A-PS-24V-E-0,3-M12
		NPN	kabel, 3 vodiče	2,5	574338	SMT-8M-A-NS-24V-E-2,5-OE
			konektor M8x1, 3 piny	0,3	574339	SMT-8M-A-NS-24V-E-0,3-M8D
rozpínací						
	lze shora nasadit do drážky, vestavné do profilu válce, krátký tvar	PNP	kabel, 3 vodiče	7,5	574340	SMT-8M-A-PO-24V-E-7,5-OE




Údaje pro objednávky – čidla do drážky T, jazýčková relé						technické údaje → internet: sme
upevnění	spínací výstup	elektrické připojení	délka kabelu [m]	č. dílu	typ	
spínací						
	nasazují se shora do drážky, vestavné do profilu válce	kontaktní	kabel, 3 vodiče	2,5	543862	SME-8M-DS-24V-K-2,5-OE
				5,0	543863	SME-8M-DS-24V-K-5,0-OE
			kabel, 2 vodiče	2,5	543872	SME-8M-ZS-24V-K-2,5-OE
			konektor M8x1, 3 piny	0,3	543861	SME-8M-DS-24V-K-0,3-M8D
	podélně nasunovací do drážky, vestavné do profilu válce	kontaktní	kabel, 3 vodiče	2,5	150855	SME-8-K-LED-24
			konektor M8x1, 3 piny	0,3	150857	SME-8-S-LED-24

Indukční čidla pro velikosti 12 ... 40

Údaje pro objednávky – čidla, indukční				technické údaje → internet: sien	
	závit	kontakt	připojení	č. dílu	typ
	M5	spínací	kabel, 2,5 m	150370	SIEN-M5B-PS-K-L
			konektory	150371	SIEN-M5B-PS-S-L
	M8	spínací	kabel, 2,5 m	150386	SIEN-M8B-PS-K-L
			konektory	150387	SIEN-M8B-PS-S-L

Údaje pro objednávky – spojovací kabely				technické údaje → internet: nebu	
	elektrické připojení vlevo	elektrické připojení vpravo	délka kabelu [m]	č. dílu	typ
	přímá zásuvka, M8x1, 3 piny	kabel, volný konec, 3 vodiče	2,5	541333	NEBU-M8G3-K-2.5-LE3
			5	541334	NEBU-M8G3-K-5-LE3
	přímá zásuvka, M12x1, 5 pinů	kabel, volný konec, 3 vodiče	2,5	541363	NEBU-M12G5-K-2.5-LE3
			5	541364	NEBU-M12G5-K-5-LE3
	úhlová zásuvka, M8x1, 3 piny	kabel, volný konec, 3 vodiče	2,5	541338	NEBU-M8W3-K-2.5-LE3
			5	541341	NEBU-M8W3-K-5-LE3
	úhlová zásuvka, M12x1, 5 pinů	kabel, volný konec, 3 vodiče	2,5	541367	NEBU-M12W5-K-2.5-LE3
			5	541370	NEBU-M12W5-K-5-LE3

Údaje pro objednávky – jednosměrné škrtkové ventily				technické údaje → internet: grla		
	pro velikost	připojení		materiál	č. dílu	typ
		závit	pro hadici s vnějším Ø			
pro odvětrání						
	12, 16, 25	M5	3	kov	193137	GRLA-M5-QS-3-D
			4		193138	GRLA-M5-QS-4-D
			6		193139	GRLA-M5-QS-6-D
	32, 40	G1/8	3	193142	GRLA-1/8-QS-3-D	
			4	193143	GRLA-1/8-QS-4-D	
			6	193144	GRLA-1/8-QS-6-D	
			8	193145	GRLA-1/8-QS-8-D	
			8	193147	GRLA-1/4-QS-8-D	
	10	193148	GRLA-1/4-QS-10-D			

Údaje pro objednávky – středící dutinky pro DSM-...-HD				technické údaje → internet: zbh	
	pro velikost	popis	č. dílu	typ	PE ¹⁾
	12, 16	pro vystředění pohonu při bočním upevnění	186717	ZBH-7	10
	25		150927	ZBH-9	
	32 ... 63		189653	ZBH-12	
	12	k vystředění montážních dílů na otočném talíři	189652	ZBH-5	
	16 ... 32		186717	ZBH-7	
	40, 63		189653	ZBH-12	
	12, 16	ke středovému vystředění montážních dílů na otočném talíři	189653	ZBH-12	
	25		191409	ZBH-15	
	40, 63	ke středovému vystředění montážních dílů na otočném talíři	8023856	ZBH-25	
			150901	SLZZ-25/16	1

1) množství v balení