

Válce dle norem DSBF-C, ISO 15552, Clean Design

FESTO



Válc dle norem DSBF-C, ISO 15552, Clean Design

technické údaje

FESTO

Všeobecné údaje



DIN



■ Válec dle norem ISO 15552 (odpovídá zrušeným normám ISO 6431, DIN ISO 6431, VDMA 24 562, NF E 49 003.1 a UNI 10290)

■ Válc dle norem se používají všude tam, kde je důležitá hygiena, snadné čištění a odolnost, především v potravinářském a balicím průmyslu, v suchých zónách i v zónách výstřiku.

■ Z hygienických důvodů musejí být závity na víkách válce uzavřeny odpovídajícími krycími šrouby (dodávají se jako příslušenství → 31)

■ Odolnost běžným čistícím prostředkům

■ Zvýšená ochrana proti korozi

■ Tři volitelné druhy tlumení:

– tlumení P: pružné dorazy na obou stranách

– tlumení PPS: samočinně nastavitelné pneumatické tlumení na obou stranách

– tlumení PPV: nastavitelné pneumatické tlumení na obou stranách

■ Ze stavebnice lze sestavovat individuální varianty.

■ Přizpůsobivost díky mnoha variantám

■ Rozsáhlé upevňovací příslušenství pro téměř každou montážní situaci

■ Bezdotykové snímání poloh magnetickými čidly

Technické podrobnosti

1

2

3

4

5



1 hygienické a samočinně nastavitelné tlumení PPS

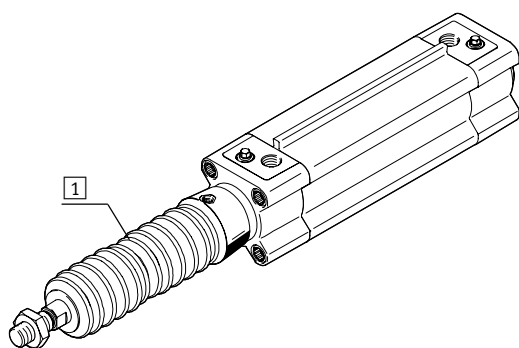
2 profil válce pro snadné čištění, bez rohů a prohlubní

3 povrch válce odolný korozi

4 rozměry dle norem a upevňovací příslušenství dle ISO 15552

5 mazivo NSF-H1 a speciální stírací kroužek (parametr A3) přípustné pro kontakt s potravinami, dlouhá životnost také při nedostatečném mazání díky častým procesům čištění

Dlouhá životnost díky sadě s měchem DADB















Sada s měchem je systém bez úniků. Přívod a výstup sady je v připojovací části 1 opatřen otvorem pro vyrovnávání tlaků, aby nedocházelo k nežádoucímu nasávání médií.

Sada chrání pístnici, těsnění a ložisko před různými médii jako například:

- prach
- třísky
- olej
- tuk
- benzín

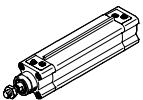
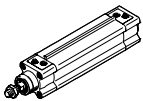
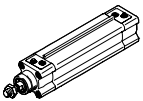
Válce dle norem DSBF-C, ISO 15552, Clean Design

technické údaje

Varianty ze stavebnice výrobků		
symbol	technické údaje	popis
	L zvláště malé tření	Při rychlých pohybech pístnice se dosahuje podstatně vyšší účinnosti oproti jiným provedením. Díky speciálním materiálům je podstatně sníženo tření systému. To umožňuje pohyby s malým třením, zvláště u rychlých zdvihů. Mazivo obsahuje silikon.
	U konstantní pomalý pohyb	Malý rozjezdový tlak, vhodné pro pomalé pohyby se stálou rychlostí bez rozjezdového efektu stick-slip v celé délce zdvihu. Mazivo obsahuje silikon.
	T průchozí pístnice	pro oboustrannou práci, stejná síla při pohybu vpřed i vzad, pro připevnění vnějších dorazů
	F vnitřní závit na pístnici	–
	T1 těsnění do vyšších teplot	rozsah teploty 0 ... +120 °C, těsnění a mazivo této varianty nevyhovují požadavkům FDA
	T3 nízká teplota	rozsah teploty -40 ... +80 °C, těsnění a mazivo této varianty nevyhovují požadavkům FDA
	T4 těsnění do vyšších teplot	rozsah teploty 0 ... +150 °C
	A1 varianta se stíracím kroužkem	vyšší chemická odolnost: pro delší životnost, např. při použití chladicích a mazacích látek.
	A2 varianta se stíracím kroužkem	tvrdý stírací kroužek: válec je vybaven pístnicí s tvrdým chromováním a tvrdým stíracím kroužkem, který jej chrání proti suchým, prašným médiím
	A3 varianta se stíracím kroužkem	nemazaný chod: čisticí procesy zbavují pístnici maziva, speciální těsnění pístnice umožňuje provoz bez maziva, s dlouhou životností
	...E prodloužená pístnice	–
	...L prodloužený závit na pístnici	–

Válce dle norem DSBF-C, ISO 15552, Clean Design

přehled dodávek

funkce	konstrukce	typ	Ø pístu	zdvih	průchozí pístnice	vnitřní závit na pístnici	tlumení		
			[mm]	[mm]			T	F	P
dvojčinný pohon	DSBF-...								
		DSBF-...	32, 40, 50, 63, 80, 100, 125	1 ... 2 800	■	■	■	■	■
	DSBF-...-L, s malým třením								
		DSBF-...-L	32, 40, 50, 63, 80, 100	1 ... 2 800	-	■	■	■	■
DSBF-...-U, konstatní pomalý pohyb									
	DSBF-...-U	32, 40, 50, 63, 80, 100, 125	1 ... 2 800	-	■	■	■	■	

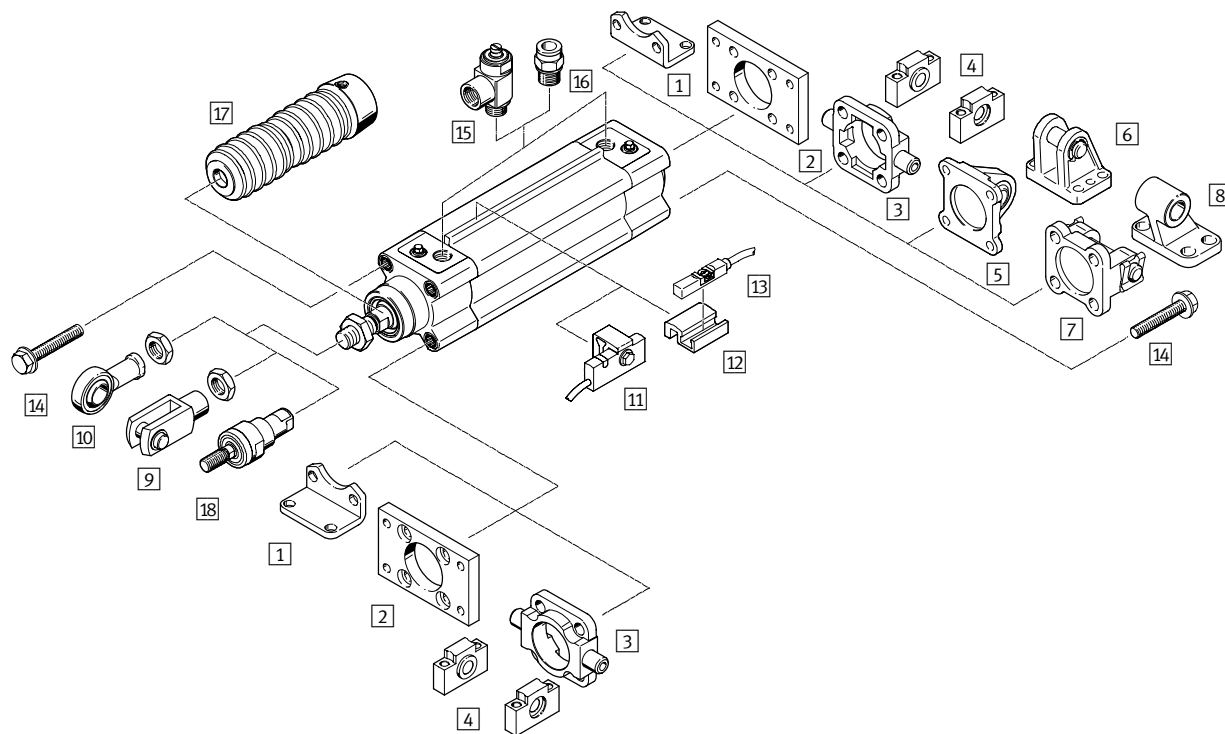
Válce dle norem DSBF-C, ISO 15552, Clean Design

přehled dodávek

typ	snímání poloh	rozsah teploty 0 ... +120 °C	rozsah teploty -40 ... +80 °C	rozsah teploty 0 ... +150 °C	varianta stíracích kroužků vyšší chemická odolnost	varianta stíracích kroužků tvrdý stírací kroužek	varianta stíracích kroužků pro suchý chod	certifikát EU	prodloužení pístnice	prodloužení závitu na pístnici	montáž čidel
	A	T1	T3	T4	A1	A2	A3	EX4	...E	...L	R
DSBF-...											
DSBF-...	■	■	■	■	■	■	■	■	■	■	■
DSBF-...-L, s malým třením											
DSBF-...-L	■	-	-	-	-	-	-	-	■	■	■
DSBF-...-U, konstatní pomalý pohyb											
DSBF-...-U	■	-	-	-	-	-	-	-	■	■	■

Válce dle norem DSBF-C, ISO 1552, Clean Design

přehled periférií



Válce dle norem DSBF-C, ISO 15552, Clean Design

přehled periférií

Upevňovací prvky a příslušenství		
	popis	→ strana/internet
1	patková upevnění CRHNC	pro přední a zadní víko 22
2	upevnění přírubou CRFNG	– pro přední nebo zadní víko – na předním víku nelze používat v kombinaci se sadou s měchem DADB 22
3	kyvné čepy CRZNG	– pro přední nebo zadní víko ve spojení s ložiskovými tělesy CRLNZG – na předním víku nelze používat v kombinaci se sadou s měchem DADB 23
4	ložiskové díly CRLNZG	pro kyvné upevnění CRZNG 23
5	kyvné příruby SNCS/CRSNCS/SNCS- ... -R3	se sférickým uložením pro zadní víko 25
6	ložisková tělesa LBG/LBG-R3	– 26
7	kyvné příruby SNCB- ... -R3	pro zadní víko 24
8	ložisková tělesa CRLNG	pro kyvnou přírubu SNCB- ... -R3 26
9	vidlicové koncovky CRSG	umožňují kyvný pohyb válce v jedné rovině 26
10	kloubové hlavice CRSGS	se sférickým uložením 26
11	čidla SMT-C1	■ pro snímání polohy pístu ■ čidlo se montuje na lištu pro upevnění čidel 31
12	upevňovací sady SMB-8-C	■ k upevnění přibližovacích čidel CRSMT-8M ■ upevňovací sada se montuje na lištu pro upevnění čidel 31
13	čidla CRSMT-8M	pro snímání polohy pístu 31
14	záslepky DAMD	k zakrytí nepoužívaných upevňovacích závitů 33
15	jednosměrné škrticí ventily CRGRLA	pro regulaci rychlosti 33
16	šroubení s nástrčnými koncovkami NPQH/CRQS/CRQSL	pro připojení hadic na stlačený vzduch, s tolerovaným vnějším průměrem 32
17	sada s měchem DADB	– chrání válec (pohybovou tyč, těsnění a ložisko) před různými médii a tím zabraňuje předčasnému opotřebení – montážní sadu lze použít pouze v kombinaci s prodlouženou pístnicí (parametr: ...E) 27
18	pružné spojky CRFK	pro vyrovnávání radiálních a úhlových odchylek 26

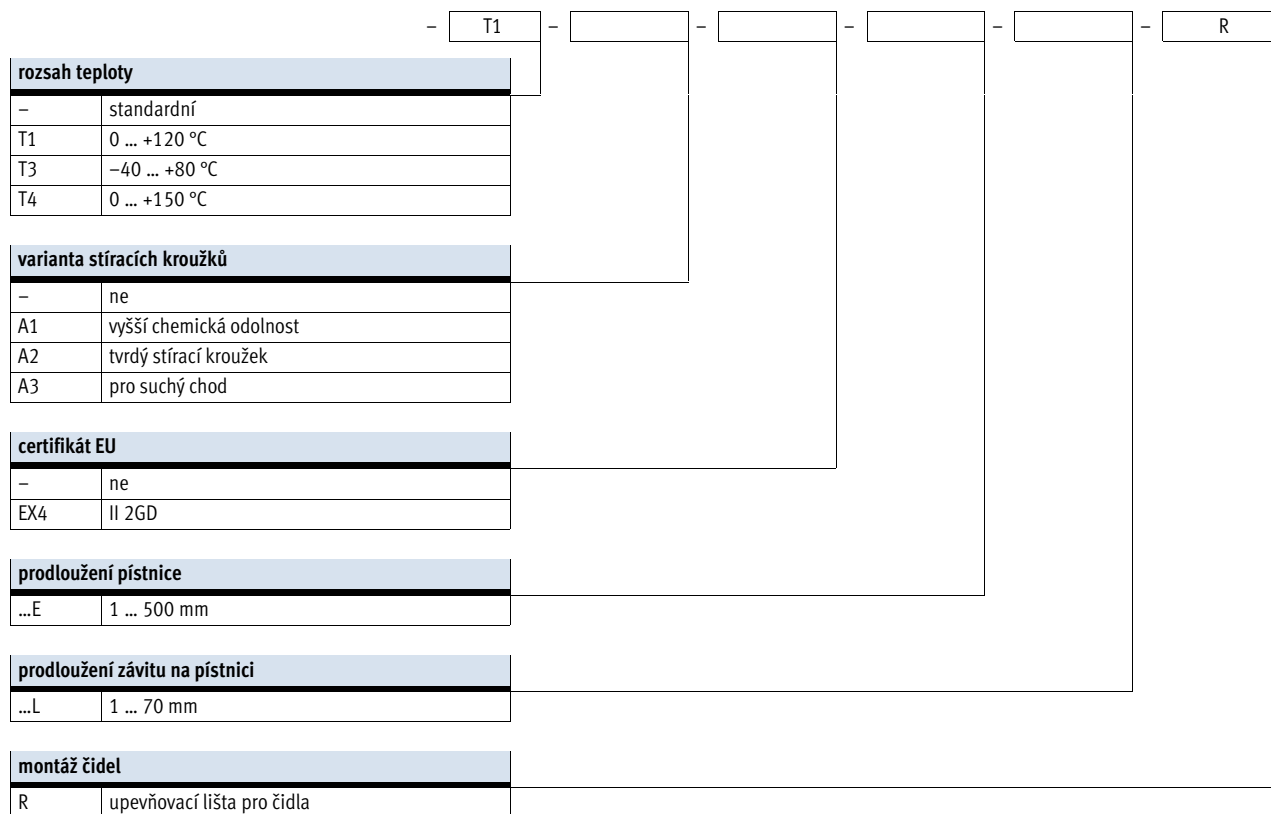
Válce dle norem DSBF-C, ISO 15552, Clean Design

vysvětlení typového značení

		DSBF	-	C	-		-	32	-	300	-		-		-	PPV	-	A	-	N3	
typ																					
válce dle norem, Clean Design																					
konstrukce																					
C	konstrukce pro snadné čištění																				
provozní vlastnosti																					
-	standardní																				
L	zvláště malé tření																				
U	konstantní pomalý pohyb																				
Ø pístu [mm]																					
zdvih [mm]																					
druh pístnice																					
-	z jedné strany																				
T	průchozí pístnice																				
druh závitů na pístnici																					
-	vnější závit																				
F	vnitřní závit																				
tlumení																					
P	pružné dorazy na obou stranách																				
PPS	samočinně nastavitelné pneumatické tlumení na obou stranách																				
PPV	nastavitelné pneumatické tlumení na obou stranách																				
snímání poloh																					
A	čidly na válce																				
norma																					
-	vychází z normy ISO 15552																				
N3	odpovídá ISO 15552																				

Válce dle norem DSBF-C, ISO 15552, Clean Design

vysvětlení typového značení

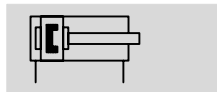


Válce dle norem DSBF-C, ISO 15552, Clean Design

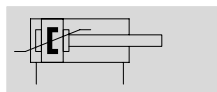
FESTO

technické údaje

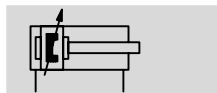
funkce
tlumení P



tlumení PPS



tlumení PPV



DIN



- Ø - průměr
32 ... 125 mm

- | - délka zdvihu
1 ... 2 800 mm

- T - [www.festo.com/en/
spare_parts_service](http://www.festo.com/en/spare_parts_service)

- X - servis oprav
Ø pístu 100 mm, 125 mm



Obecné technické údaje							
Ø pístu	32	40	50	63	80	100	125
připojení pneumatiky	G1/8	G1/4	G1/4	G3/8	G3/8	G1/2	G1/2
závit na pístnici	M10x1,25	M12x1,25	M16x1,5	M16x1,5	M20x1,5	M20x1,5	M27x2
zdvih							
DSBF-... [mm]	1 ... 2 800						
DSBF-...-...E [mm]	1 ... 2 000						
DSBF-...-...L [mm]	1 ... 2 000						
konstrukce	píst pístnice profilová trubka						
způsob činnosti	dvojčinný						
tlumení							
DSBF-...-P	pružné dorazy na obou stranách						
DSBF-...-PPS	samočinně nastavitelné pneumatické tlumení na obou stranách						
DSBF-...-PPV	nastavitelné pneumatické tlumení na obou stranách						
délka tlumení							
DSBF-...-PPV [mm]	17	19	22	22	31	31	45
snímání poloh	čidly na válce						
upevnění	vnitřním závitem příslušenstvím						
montážní poloha	libovolná						

Válce dle norem DSBF-C, ISO 15552, Clean Design

technické údaje

Provozní a okolní podmínky								
Ø pístu		32	40	50	63	80	100	125
provozní médium	stlačený vzduch dle normy ISO 8573-1:2010 [7:4:4]							
upozornění k provoznímu/řídícímu médiu	mazaný provoz je možný (od mazání pak již nelze upustit!)							
provozní tlak								
DSBF-...	[bar]	0,6 ... 12		0,4 ... 12			0,2 ... 10	
DSBF-...-L/-U ¹⁾	[bar]	0,25 ... 12		0,2 ... 12	0,15 ... 12	0,1 ... 10		
DSBF-...-T3/-A2	[bar]	1 ... 12					1 ... 10	
DSBF-...-A3	[bar]	1,5 ... 12		1 ... 12	0,6 ... 12		0,6 ... 10	
teplota okolí ²⁾								
DSBF-...	[°C]	-20 ... +80						
DSBF-...-L/-A1	[°C]	0 ... +80						
DSBF-...-T1	[°C]	0 ... +120						
DSBF-...-T3	[°C]	-40 ... +80						
DSBF-...-T4	[°C]	0 ... +150						
DSBF-...-EX4	[°C]	-20 ... +60						
potravinářská nezávadnost	dle prohlášení výrobce (→ portál podpory)							
odolnost korozi KBK ³⁾	3							

- Hodnoty platí pouze pro zdvihy ≤ 500 mm.
V kombinaci s tlumením PPV/PPS platí údaje pouze kromě tlumení
- Berte ohled na rozsah použití čidel.
- Třída odolnosti korozi 3 dle normy Festo 940 070:
konstrukční díly s přísnými nároky na odolnost korozi. Vnější viditelné části s přímým kontaktem s okolní pro průmysl běžnou atmosférou respektive látkami, jako jsou ředidla a čisticí prostředky, s požadavky především na funkci povrchu.

ATEX ¹⁾	
teplota okolí Ex	-20 °C ≤ Ta ≤ +60 °C
značka CE (viz prohlášení o shodě)	dle směrnice EU pro ochranu proti výbuchu (ATEX)
kategorie ATEX pro plyn	II 2G
ochrana proti zapálení a výbuchu plynu	c T4
kategorie ATEX pro prach	II 2D
ochrana proti zapálení a výbuchu prachu	c T120°C

- Dbejte na schválení ATEX vztahující se na příslušenství.

Síly [N] a energie nárazu [J]								
Ø pístu		32	40	50	63	80	100	125
teoretická síla při 6 barech, pohyb vpřed		483	754	1 178	1 870	3 016	4 712	7 363
teoretická síla při 6 barech, pohyb vzad		415	633	990	1 682	2 721	4 418	6 881
max. energie nárazu v koncových polohách								
DSBF-...		0,4	0,7	1,0	1,3	1,8	2,5	3,3
DSBF-...-L/-U/-T1/-T3/-T4		0,2	0,35	0,5	0,65	0,9	1,25	1,65

přípustná rychlost nárazu:

$$v_{\text{příp.}} = \sqrt{\frac{2 \times E_{\text{příp.}}}{m_{\text{vlastní}} + m_{\text{zátěž}}}}$$

- $v_{\text{příp.}}$ přípustná rychlost nárazu
- $E_{\text{příp.}}$ max. energie nárazu
- $m_{\text{vlastní}}$ pohybující se hmotnost (pohon)
- $m_{\text{zátěž}}$ pohybující se užitečná zátěž

maximální přípustná hmotnost:

$$m_{\text{zátěž}} = \frac{2 \times E_{\text{příp.}}}{v^2} - m_{\text{vlastní}}$$

Válce dle norem DSBF-C, ISO 1552, Clean Design

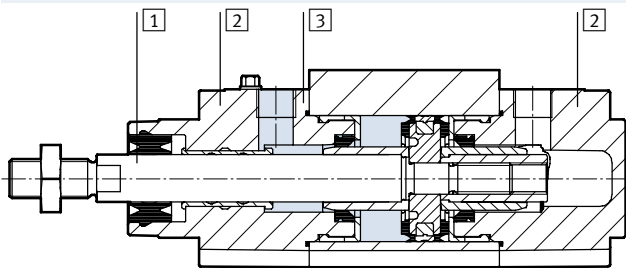
FESTO

technické údaje

Hmotnosti [g]							
Ø pístu	32	40	50	63	80	100	125
DSBF-...							
hmotnost výrobku při zdvíhu 0 mm	472	778	1 241	1 803	3 131	4 551	6 928
přírůstek hmotnosti na 10 mm zdvíhu	28	40	58	65	95	106	163
pohybující se hmotnost při zdvíhu 0 mm	108	204	363	460	800	1 045	2 245
pohybující se hmotnost na 10 mm zdvíhu	9	16	25	25	39	39	63
DSBF-...-T							
hmotnost výrobku při zdvíhu 0 mm	588	962	1 574	2 166	3 714	5 239	7 767
přírůstek hmotnosti na 10 mm zdvíhu	35	53	83	89	136	146	226
pohybující se hmotnost při zdvíhu 0 mm	179	338	611	714	1 282	1 561	3 084
pohybující se hmotnost na 10 mm zdvíhu	18	32	50	50	78	78	126

Materiály

funkční řez



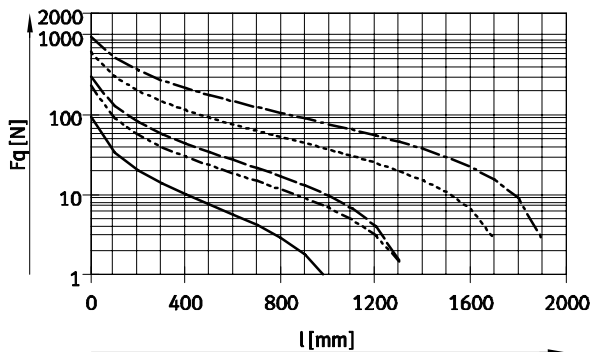
válce dle norem	
1	pístnice silně legovaná ocel, nerezová
2	kryty hliníkový tlakový odlitek, potažený
3	trubka válce tvárný legovaný hliník, eloxovaný
-	těsnění pístnice
-	DSBF-... TPE-U (PUR) těsnění pro média (upravené pro odolnost proti hydrolyze a čistícím prostředkům)
-	DSBF-...-L/-U/T1/-T4/-A1 FPM
-	DSBF-...-T3 TPE-U (PUR) (vhodný pro nízké teploty)
-	DSBF-...-A3 UHMW-PE
-	těsnění dorazu
-	DSBF-... TPE-U (PUR)
-	DSBF-...-U/-T1/-T4/-A1 FPM
-	DSBF-...-T3 TPE-U (PUR) (vhodný pro nízké teploty)
-	píst tlumení
-	DSBF-... POM
-	DSBF-...-T1/-T3/-T4 hliník
-	upozornění k materiálu
-	DSBF-... odpovídá RoHS
-	DSBF-...-L/-U/-T1/-T3/-T4/-A1/-A3 obsahuje látky LABS (bránící nanášení laků)

Válce dle norem DSBF-C, ISO 15552, Clean Design

technické údaje

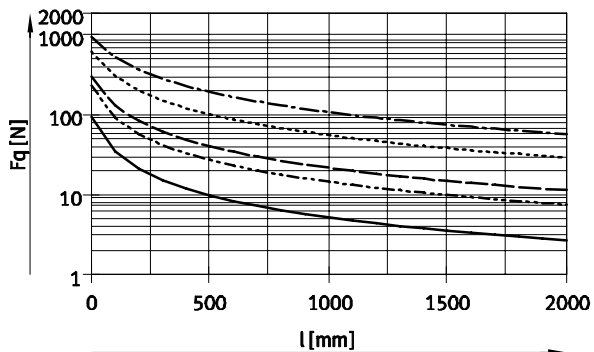
Max. příčná síla F_q v závislosti na zdvihu 1

vodorovná montáž



——— \varnothing 32 - - - - - \varnothing 80/100
 - - - - - \varnothing 40 - - - - - \varnothing 125
 - - - - - \varnothing 50/63

svislá montáž



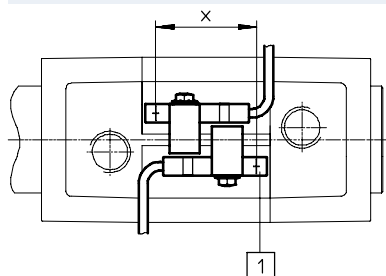
——— \varnothing 32 - - - - - \varnothing 80/100
 - - - - - \varnothing 40 - - - - - \varnothing 125
 - - - - - \varnothing 50/63

Snímání koncových poloh

Pokud chcete na válci snímat obě koncové polohy, je nutné zajistit určitý minimální zdvih.

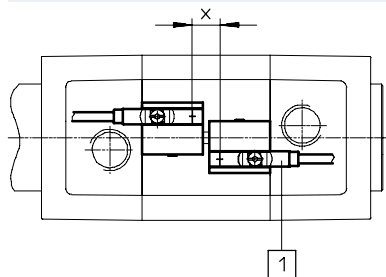
1 poloha čidla v tělese

s čidlem SMT-C1



\varnothing pístu	32	40	50	63 ... 125
minimální zdvih x [mm]	18	17	13	10

s upevňovací sadou SMB-8-C a čidlem CRSMT-8M



\varnothing pístu	32 ... 125
minimální zdvih x [mm]	10

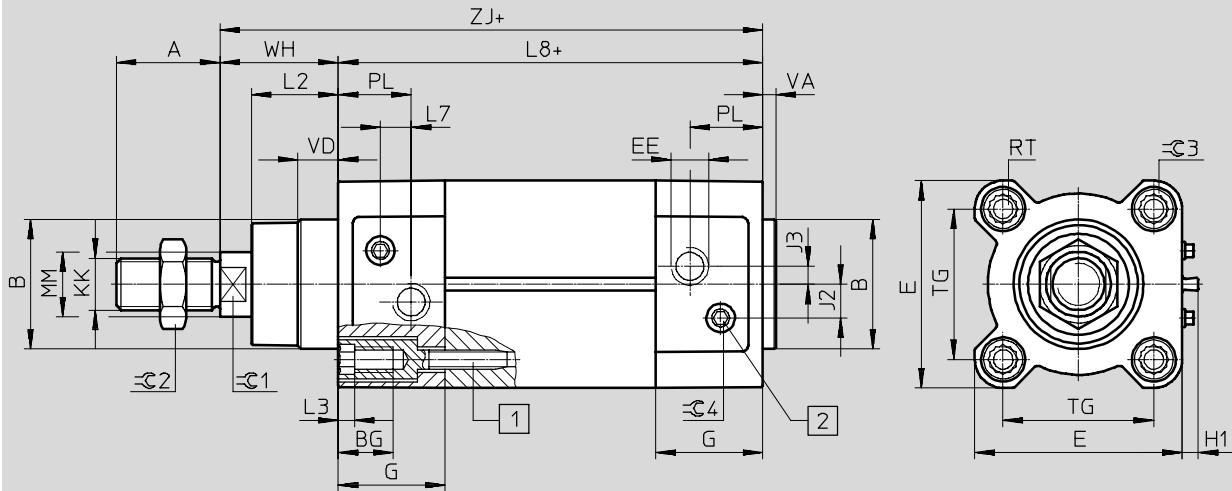
Válce dle norem DSBF-C, ISO 1552, Clean Design

technické údaje

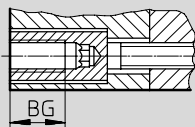
FESTO

Rozměry

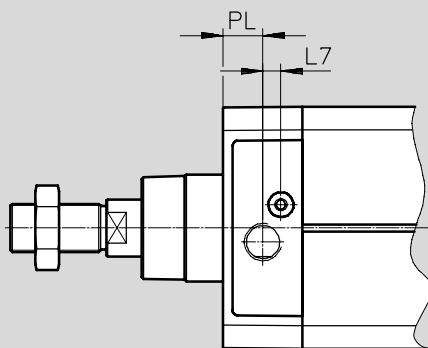
modely CAD ke stažení → www.festo.cz/engineering



Ø 80 ... 125



Ø 125



- + = přičíst zdvih
- 1 šroub s vnitřním šestihranem s vnitřním závitem pro upevňovací prvky
- 2 seřizovací šroub pro nastavitelné tlumení v koncové poloze

Válce dle norem DSBF-C, ISO 15552, Clean Design

technické údaje

∅ [mm]	A -0,5	B ∅ d11	BG min.	E +0,5	EE	G -0,2	H1 ±0,2	J2 ±0,1	J3 ±0,1
32	22	30	16	45	G1/8	28	5	5,7	5,3
40	24	35	16	54	G1/4	33	5	8	4
50	32	40	16	64	G1/4	33	5	10,4	5,5
63	32	45	16	75	G3/8	40,5	5	12,75	6,3
80	40	45	17	93	G3/8	43	5	12,5	8
100	40	55	17	110	G1/2	48	5	13,5	10
125	54	60	20	136	G1/2	44,7	5	13	8

∅ [mm]	KK	L2	L3 max.	L7	L8 ±0,4	MM ∅	PL ±0,1	RT	TG ±0,3
32	M10x1,25	18 _{-0,2}	5	6,5	94	12	19,5	M6	32,5
40	M12x1,25	21,3 _{-0,2}	5	7,5	105	16	22,5	M6	38
50	M16x1,5	26,8 _{-0,2}	5	9,5	106	20	22,5	M8	46,5
63	M16x1,5	27 _{-0,2}	5	9	121	20	27,5	M8	56,5
80	M20x1,5	34,2 _{-0,2}	-	11	128	25	30	M10	72
100	M20x1,5	38 _{-0,2}	-	7,5	138	25	31,5	M10	89
125	M27x2	45,5 _{-0,3}	-	10	160	32	22,5	M12	110

∅ [mm]	VA	VD +0,5	WH +2,2	ZJ +1,8	≈C1	≈C2	≈C3	≈C4
32	4 _{-0,2}	10	25	119,1	10	16	6	4
40	4 _{-0,2}	10,5	28,7	133,9	13	18	6	4
50	4 _{-0,2}	11,5	35,6	141,8	17	24	8	4
63	4 _{-0,2}	15	35,9	157,1	17	24	8	4
80	4 _{-0,2}	15,7	45,4	173,6	22	30	6	4
100	4 _{-0,2}	19,2	49,3	187,5	22	30	6	5
125	6 _{-0,3}	20,5	64,1	225	27	41	8	5

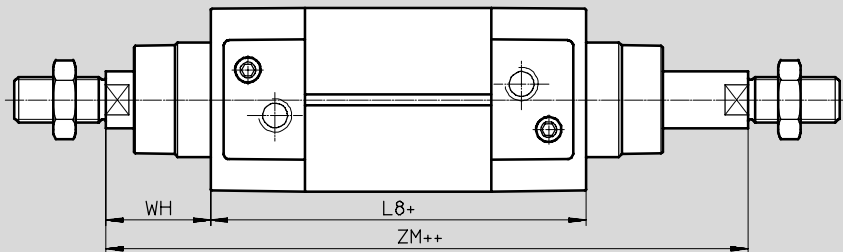
Válce dle norem DSBF-C, ISO 1552, Clean Design

technické údaje

Rozměry – varianty

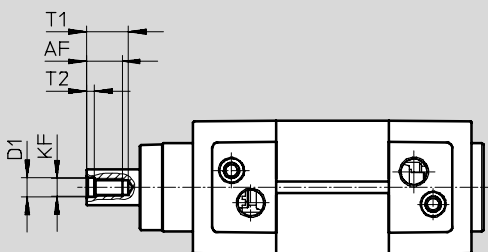
modely CAD ke stažení → www.festo.cz/engineering

T – druh pístnice, průchozí pístnice



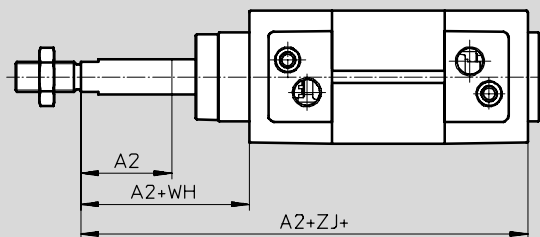
+ = přičíst zdvih
++ = přičíst 2x zdvih

F – pístnice s vnitřním závitem



- ⚠ - upozornění
V kombinaci s variantou T je vnitřní závít na obou stranách.

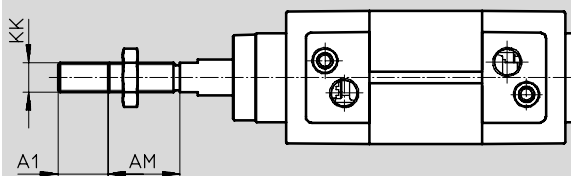
...E – prodloužení pístnice



- ⚠ - upozornění
V kombinaci s variantou T je pístnice prodloužena na jedné straně.

+ = přičíst zdvih

...L – prodloužení závitu pístnice



- ⚠ - upozornění
V kombinaci s variantou T je závít na pístnici prodloužen na obou stranách.

Válce dle norem DSBF-C, ISO 15552, Clean Design



technické údaje

∅ [mm]	A1 max.	A2 max.	AM -0,5	AF	D1	KF
32	35	500	22	12	6,4 ^{+0,2}	M6
40			24	12	8,4 ^{+0,2}	M8
50	70		32	16	10,5 ^{+0,2}	M10
63			32	16	10,5 ^{+0,2}	M10
80			40	20	13 ^{+0,1}	M12
100			40	20	13 ^{+0,1}	M12
125			54	32	17 ^{+0,1}	M16

∅ [mm]	KK	L8 ±0,4	T1	T2 +0,2	WH +2,2	ZJ +1,8	ZM +1
32	M10x1,25	94	16	2,6	26	119,1	146,1
40	M12x1,25	105	16	3,3	28,7	133,9	164,8
50	M16x1,5	106	21	4,7	35,6	141,8	179,8
63	M16x1,5	121	21	4,7	35,9	157,1	195,4
80	M20x1,5	128	26,5	6,1	45,4	173,6	221
100	M20x1,5	138	26,5	6,1	49,3	187,5	238,8
125	M27x2	160	40	8	65	225	290

Válce dle norem DSBF-C, ISO 15552, Clean Design

FESTO

technické údaje

Údaje pro objednávky					
Ø pístu [mm]	zdvih [mm]	PPS – samočinně nastavitelné pneumatické tlumení na obou stranách A – snímání poloh		PPV – nastavitelné pneumatické tlumení na obou stranách A – snímání poloh	
		č. dílu	typ	č. dílu	typ
základní typ					
32	25	1778834	DSBF-C-32-25-PPSA-N3-R	1773752	DSBF-C-32-25-PPVA-N3-R
	40	1778835	DSBF-C-32-40-PPSA-N3-R	1773753	DSBF-C-32-40-PPVA-N3-R
	50	1778836	DSBF-C-32-50-PPSA-N3-R	1773754	DSBF-C-32-50-PPVA-N3-R
	80	1778837	DSBF-C-32-80-PPSA-N3-R	1773755	DSBF-C-32-80-PPVA-N3-R
	100	1778838	DSBF-C-32-100-PPSA-N3-R	1773756	DSBF-C-32-100-PPVA-N3-R
	125	1778839	DSBF-C-32-125-PPSA-N3-R	1773757	DSBF-C-32-125-PPVA-N3-R
	160	1778840	DSBF-C-32-160-PPSA-N3-R	1773758	DSBF-C-32-160-PPVA-N3-R
	200	1778841	DSBF-C-32-200-PPSA-N3-R	1773759	DSBF-C-32-200-PPVA-N3-R
	250	1778842	DSBF-C-32-250-PPSA-N3-R	1773760	DSBF-C-32-250-PPVA-N3-R
	320	1778843	DSBF-C-32-320-PPSA-N3-R	1773761	DSBF-C-32-320-PPVA-N3-R
	400	1778844	DSBF-C-32-400-PPSA-N3-R	1773762	DSBF-C-32-400-PPVA-N3-R
	500	1778845	DSBF-C-32-500-PPSA-N3-R	1773763	DSBF-C-32-500-PPVA-N3-R
	40	25	1779431	DSBF-C-40-25-PPSA-N3-R	1774259
40		1779432	DSBF-C-40-40-PPSA-N3-R	1774260	DSBF-C-40-40-PPVA-N3-R
50		1779433	DSBF-C-40-50-PPSA-N3-R	1774261	DSBF-C-40-50-PPVA-N3-R
80		1779434	DSBF-C-40-80-PPSA-N3-R	1774262	DSBF-C-40-80-PPVA-N3-R
100		1779435	DSBF-C-40-100-PPSA-N3-R	1774263	DSBF-C-40-100-PPVA-N3-R
125		1779436	DSBF-C-40-125-PPSA-N3-R	1774264	DSBF-C-40-125-PPVA-N3-R
160		1779437	DSBF-C-40-160-PPSA-N3-R	1774265	DSBF-C-40-160-PPVA-N3-R
200		1779438	DSBF-C-40-200-PPSA-N3-R	1774266	DSBF-C-40-200-PPVA-N3-R
250		1779439	DSBF-C-40-250-PPSA-N3-R	1774267	DSBF-C-40-250-PPVA-N3-R
320		1779440	DSBF-C-40-320-PPSA-N3-R	1774268	DSBF-C-40-320-PPVA-N3-R
400		1779441	DSBF-C-40-400-PPSA-N3-R	1774269	DSBF-C-40-400-PPVA-N3-R
500		1779442	DSBF-C-40-500-PPSA-N3-R	1774270	DSBF-C-40-500-PPVA-N3-R
50		25	1780283	DSBF-C-50-25-PPSA-N3-R	1775258
	40	1780284	DSBF-C-50-40-PPSA-N3-R	1775259	DSBF-C-50-40-PPVA-N3-R
	50	1780285	DSBF-C-50-50-PPSA-N3-R	1775260	DSBF-C-50-50-PPVA-N3-R
	80	1780286	DSBF-C-50-80-PPSA-N3-R	1775261	DSBF-C-50-80-PPVA-N3-R
	100	1780287	DSBF-C-50-100-PPSA-N3-R	1775262	DSBF-C-50-100-PPVA-N3-R
	125	1780288	DSBF-C-50-125-PPSA-N3-R	1775263	DSBF-C-50-125-PPVA-N3-R
	160	1780289	DSBF-C-50-160-PPSA-N3-R	1775264	DSBF-C-50-160-PPVA-N3-R
	200	1780290	DSBF-C-50-200-PPSA-N3-R	1775265	DSBF-C-50-200-PPVA-N3-R
	250	1780291	DSBF-C-50-250-PPSA-N3-R	1775266	DSBF-C-50-250-PPVA-N3-R
	320	1780292	DSBF-C-50-320-PPSA-N3-R	1775267	DSBF-C-50-320-PPVA-N3-R
	400	1780293	DSBF-C-50-400-PPSA-N3-R	1775268	DSBF-C-50-400-PPVA-N3-R
	500	1780294	DSBF-C-50-500-PPSA-N3-R	1775269	DSBF-C-50-500-PPVA-N3-R
	63	25	1780905	DSBF-C-63-25-PPSA-N3-R	1776043
40		1780906	DSBF-C-63-40-PPSA-N3-R	1776044	DSBF-C-63-40-PPVA-N3-R
50		1780907	DSBF-C-63-50-PPSA-N3-R	1776045	DSBF-C-63-50-PPVA-N3-R
80		1780908	DSBF-C-63-80-PPSA-N3-R	1776046	DSBF-C-63-80-PPVA-N3-R
100		1780909	DSBF-C-63-100-PPSA-N3-R	1776047	DSBF-C-63-100-PPVA-N3-R
125		1780910	DSBF-C-63-125-PPSA-N3-R	1776048	DSBF-C-63-125-PPVA-N3-R
160		1780911	DSBF-C-63-160-PPSA-N3-R	1776049	DSBF-C-63-160-PPVA-N3-R
200		1780912	DSBF-C-63-200-PPSA-N3-R	1776050	DSBF-C-63-200-PPVA-N3-R
250		1780913	DSBF-C-63-250-PPSA-N3-R	1776051	DSBF-C-63-250-PPVA-N3-R
320		1780914	DSBF-C-63-320-PPSA-N3-R	1776052	DSBF-C-63-320-PPVA-N3-R
400		1780915	DSBF-C-63-400-PPSA-N3-R	1776053	DSBF-C-63-400-PPVA-N3-R
500		1780916	DSBF-C-63-500-PPSA-N3-R	1776054	DSBF-C-63-500-PPVA-N3-R

Válce dle norem DSBF-C, ISO 15552, Clean Design

FESTO

technické údaje

Údaje pro objednávky					
Ø pístu [mm]	zdvih [mm]	PPS – samočinně nastavitelné pneumatické tlumení na obou stranách A – snímání poloh		PPV – nastavitelné pneumatické tlumení na obou stranách A – snímání poloh	
		č. dílu	typ	č. dílu	typ
základní typ					
80	25	1781061	DSBF-C-80-25-PPSA-N3-R	1778429	DSBF-C-80-25-PPVA-N3-R
	40	1781062	DSBF-C-80-40-PPSA-N3-R	1778430	DSBF-C-80-40-PPVA-N3-R
	50	1781063	DSBF-C-80-50-PPSA-N3-R	1778431	DSBF-C-80-50-PPVA-N3-R
	80	1781064	DSBF-C-80-80-PPSA-N3-R	1778432	DSBF-C-80-80-PPVA-N3-R
	100	1781065	DSBF-C-80-100-PPSA-N3-R	1778433	DSBF-C-80-100-PPVA-N3-R
	125	1781066	DSBF-C-80-125-PPSA-N3-R	1778434	DSBF-C-80-125-PPVA-N3-R
	160	1781067	DSBF-C-80-160-PPSA-N3-R	1778435	DSBF-C-80-160-PPVA-N3-R
	200	1781068	DSBF-C-80-200-PPSA-N3-R	1778436	DSBF-C-80-200-PPVA-N3-R
	250	1781069	DSBF-C-80-250-PPSA-N3-R	1778437	DSBF-C-80-250-PPVA-N3-R
	320	1781070	DSBF-C-80-320-PPSA-N3-R	1778438	DSBF-C-80-320-PPVA-N3-R
	400	1781071	DSBF-C-80-400-PPSA-N3-R	1778439	DSBF-C-80-400-PPVA-N3-R
	500	1781072	DSBF-C-80-500-PPSA-N3-R	1778440	DSBF-C-80-500-PPVA-N3-R
100	25	1782823	DSBF-C-100-25-PPSA-N3-R	1782253	DSBF-C-100-25-PPVA-N3-R
	40	1782824	DSBF-C-100-40-PPSA-N3-R	1782254	DSBF-C-100-40-PPVA-N3-R
	50	1782825	DSBF-C-100-50-PPSA-N3-R	1782255	DSBF-C-100-50-PPVA-N3-R
	80	1782826	DSBF-C-100-80-PPSA-N3-R	1782256	DSBF-C-100-80-PPVA-N3-R
	100	1782827	DSBF-C-100-100-PPSA-N3-R	1782257	DSBF-C-100-100-PPVA-N3-R
	125	1782828	DSBF-C-100-125-PPSA-N3-R	1782258	DSBF-C-100-125-PPVA-N3-R
	160	1782829	DSBF-C-100-160-PPSA-N3-R	1782259	DSBF-C-100-160-PPVA-N3-R
	200	1782830	DSBF-C-100-200-PPSA-N3-R	1782260	DSBF-C-100-200-PPVA-N3-R
	250	1782831	DSBF-C-100-250-PPSA-N3-R	1782261	DSBF-C-100-250-PPVA-N3-R
	320	1782832	DSBF-C-100-320-PPSA-N3-R	1782262	DSBF-C-100-320-PPVA-N3-R
	400	1782833	DSBF-C-100-400-PPSA-N3-R	1782263	DSBF-C-100-400-PPVA-N3-R
	500	1782834	DSBF-C-100-500-PPSA-N3-R	1782264	DSBF-C-100-500-PPVA-N3-R
125	25	1792953	DSBF-C-125-25-PPSA-N3-R	1785012	DSBF-C-125-25-PPVA-N3-R
	40	1792954	DSBF-C-125-40-PPSA-N3-R	1785013	DSBF-C-125-40-PPVA-N3-R
	50	1792955	DSBF-C-125-50-PPSA-N3-R	1785014	DSBF-C-125-50-PPVA-N3-R
	80	1792956	DSBF-C-125-80-PPSA-N3-R	1785015	DSBF-C-125-80-PPVA-N3-R
	100	1792957	DSBF-C-125-100-PPSA-N3-R	1785016	DSBF-C-125-100-PPVA-N3-R
	125	1792958	DSBF-C-125-125-PPSA-N3-R	1785017	DSBF-C-125-125-PPVA-N3-R
	160	1792959	DSBF-C-125-160-PPSA-N3-R	1785018	DSBF-C-125-160-PPVA-N3-R
	200	1792960	DSBF-C-125-200-PPSA-N3-R	1785019	DSBF-C-125-200-PPVA-N3-R
	250	1792961	DSBF-C-125-250-PPSA-N3-R	1785020	DSBF-C-125-250-PPVA-N3-R
	320	1792962	DSBF-C-125-320-PPSA-N3-R	1785021	DSBF-C-125-320-PPVA-N3-R
	400	1792963	DSBF-C-125-400-PPSA-N3-R	1785022	DSBF-C-125-400-PPVA-N3-R
	500	1792964	DSBF-C-125-500-PPSA-N3-R	1785023	DSBF-C-125-500-PPVA-N3-R

 upozornění

Další varianty ve stavebnici výrobků


→ 21

Válce dle norem DSBF-C, ISO 15552, Clean Design

FESTO

technické údaje

Údaje pro objednávky			
Ø pístu	zdvih	PPS – samočinně nastavitelné pneumatické tlumení na obou stranách A – snímání poloh	PPV – nastavitelné pneumatické tlumení na obou stranách A – snímání poloh
[mm]	[mm]	č. dílu typ	č. dílu typ
zdvih dle volby			
32	1 ... 2 800	1778516 DSBF-C-32-...-PPSA-N3-R	1772262 DSBF-C-32-...-PPVA-N3-R
40	1 ... 2 800	1779309 DSBF-C-40-...-PPSA-N3-R	1774182 DSBF-C-40-...-PPVA-N3-R
50	1 ... 2 800	1779742 DSBF-C-50-...-PPSA-N3-R	1774418 DSBF-C-50-...-PPVA-N3-R
63	1 ... 2 800	1780600 DSBF-C-63-...-PPSA-N3-R	1775324 DSBF-C-63-...-PPVA-N3-R
80	1 ... 2 800	1780945 DSBF-C-80-...-PPSA-N3-R	1778184 DSBF-C-80-...-PPVA-N3-R
100	1 ... 2 800	1781567 DSBF-C-100-...-PPSA-N3-R	1781598 DSBF-C-100-...-PPVA-N3-R
125	1 ... 2 800	1792703 DSBF-C-125-...-PPSA-N3-R	1784637 DSBF-C-125-...-PPVA-N3-R

 upozornění
 Další varianty ve stavebnici výrobků
 → 21

Válce dle norem DSBF-C, ISO 15552, Clean Design

údaje pro objednávky – stavebnice výrobků

Tabulka pro objednávky											
velikost	32	40	50	63	80	100	125	podmínky	kód	zadání	
M č. stavebnice	570077	570078	570079	570080	570081	570082	1755169				
funkce	válce dle norem Clean Design								DSBF	DSBF	
provedení výrobku	konstrukce pro snadné čištění								-C	-C	
O provozní vlastnosti	standardní										
	zvláště malé tření							-	1	L	
	konstantní pomalý pohyb								1	U	
M průměr pístu [mm]	32	40	50	63	80	100	125		-...		
zdvih [mm]	1 ... 2800									-...	
O druh pístnice	z jedné strany										
	přůchozí pístnice									-T	
druh závitu na pístnici	vnější závit										
	vnitřní závit							2		F	
M tlumení	pružné dorazy na obou stranách									-P	
	samočinně nastavitelné pneumatické tlumení na obou stranách							3		-PPS	
	nastavitelné pneumatické tlumení na obou stranách									-PPV	
snímání poloh	čidla na válce									A	
norma	odpovídá ISO15552									-N3	
O rozsah teploty	standard -20 ... +80 °C										
	těsnění do vyšších teplot 0 ... +120 °C							4		T1	
	-40 ... +80 °C							4		T3	
	0 ... +150 °C							4		T4	
varianta stíracích kroužků	ne										
	vyšší chemická odolnost							5		A1	
	tvrdý stírací kroužek									A2	
	pro suchý chod							5		A3	
certifikát EU	ne										
	II 2GD							-		EX4	
prodloužení pístnice [mm]	1 ... 500							6		-...E	
prodloužený závit na pístnici [mm]	1 ... 35			1 ... 70				6		-...L	
M montáž čidel	upevňovací lišta pro čidla									-R	

1 L, U ne s T, T1, T3, T4, A1, A2, A3 a EX4
2 F ne s ...L
3 PPS ne s T1, T3, T4, A1

4 T1, T3, T4 ne s A1, A2, A3, EX4
5 A1, A3 ne s EX4
6 ...E, ...L pouze do zdvihu 2000 mm

kód pro objednávky

DSBF - **C** - - - - - - - **A** - **N3** - - - - **R**

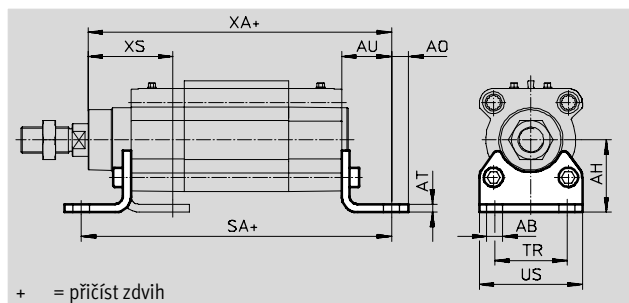
Válce dle norem DSBF-C, ISO 15552, Clean Design

příslušenství

FESTO

Patková upevnění CRHNC

materiál:
silně legovaná ocel
prosté mědi, PTFE a silikonu



Rozměry a údaje pro objednávku

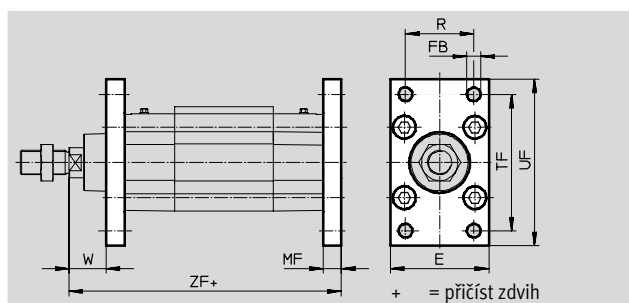
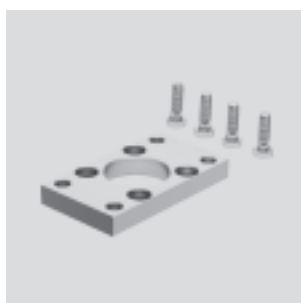
pro \varnothing [mm]	AB \varnothing	AH	AO	AT	AU	SA	TR	US	XA	XS	KBK ¹⁾	hmotnost [g]	č. dílu	typ ²⁾
32	7	32	6,5	4	24	142	32	45	143,1	46	4	135	176937	CRHNC-32
40	10	36	9	4	28	161	36	54	161,9	52,7	4	180	176938	CRHNC-40
50	10	45	9,5	5	32	170	45	64	173,8	62,6	4	325	176939	CRHNC-50
63	10	50	12,5	5	32	185	50	75	189,1	62,9	4	405	176940	CRHNC-63
80	12	63	15	6	41	210	63	93	214,6	80,4	4	820	176941	CRHNC-80
100	14,5	71	17,5	6	41	220	75	110	228,5	84,3	4	1 000	176942	CRHNC-100
125	16,5	90	22	8	45	250	90	131	270	102	4	1 840	176943	CRHNC-125

- 1) Třída odolnosti korozi 4 dle normy Festo 940 070:
konstrukční díly s obzvlášť přísnými nároky na odolnost korozi. Díly do prostoru s agresivními látkami, například v potravinářství nebo v chemickém průmyslu. Použití těchto dílů je nutné v daném případě ověřit speciálními testy s příslušnými látkami.
- 2) prohlášení o shodě ATEX

Přírubová upevnění CRFNG

materiál:
silně legovaná ocel
prosté mědi, PTFE a silikonu

Na předním víku nelze použít
v kombinaci se sadou s měchem
DADB.



Rozměry a údaje pro objednávku

pro \varnothing [mm]	E	FB \varnothing	MF	R	TF	UF	W	ZF	KBK ¹⁾	hmotnost [g]	č. dílu	typ ²⁾
32	45	7	10	32	64	80	16	129,1	4	220	161846	CRFNG-32
40	54	9	10	36	72	90	18,7	143,9	4	291	161847	CRFNG-40
50	64	9	12	45	90	110	23,6	153,8	4	526	161848	CRFNG-50
63	75	9	12	50	100	120	23,9	169,1	4	680	161849	CRFNG-63
80	93	12	16	63	126	150	29,4	189,6	4	1508	161850	CRFNG-80
100	110	14	16	75	150	175	33,3	203,5	4	2054	161851	CRFNG-100
125	132	16	20	90	180	210	45	245	4	3787	185363	CRFNG-125

- 1) Třída odolnosti korozi 4 dle normy Festo 940 070:
konstrukční díly s obzvlášť přísnými nároky na odolnost korozi. Díly do prostoru s agresivními látkami, například v potravinářství nebo v chemickém průmyslu. Použití těchto dílů je nutné v daném případě ověřit speciálními testy s příslušnými látkami.
- 2) prohlášení o shodě ATEX

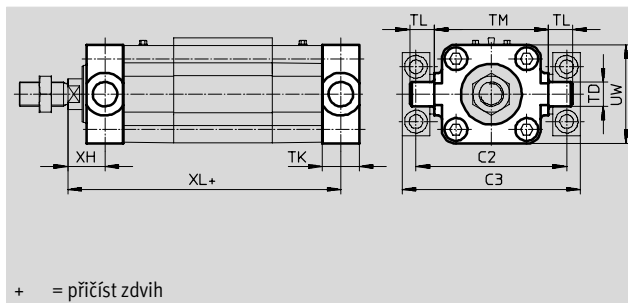
Válce dle norem DSBF-C, ISO 15552, Clean Design

příslušenství

Kyvné čepy CRZNG

materiál:
silně legovaná ocel
prosté mědi, PTFE a silikonu

Na předním víku nelze použít
v kombinaci se sadou s měčem
DADB.



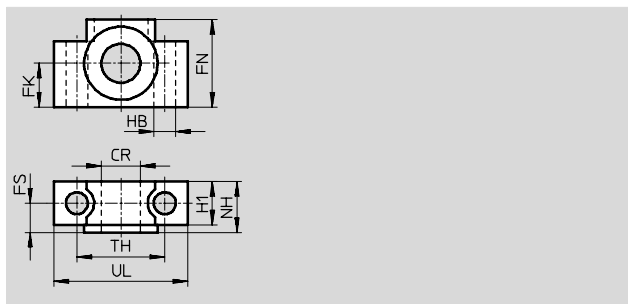
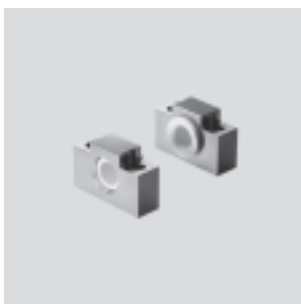
Rozměry a údaje pro objednávky

pro \varnothing [mm]	C2	C3	TD \varnothing e9	TK	TL	TM	UW	XH	XL	KBK ¹⁾	hmotnost [g]	č. dílu	typ ²⁾
32	71	86	12	16	12	50	45	18	127,1	4	150	161852	CRZNG-32
40	87	105	16	20	16	63	54	18,7	143,9	4	285	161853	CRZNG-40
50	99	117	16	24	16	75	64	23,6	153,8	4	473	161854	CRZNG-50
63	116	136	20	24	20	90	75	23,9	169,1	4	687	161855	CRZNG-63
80	136	156	20	28	20	110	93	31,4	187,6	4	1 296	161856	CRZNG-80
100	164	189	25	38	25	132	110	30,3	206,5	4	2 254	161857	CRZNG-100
125	192	217	25	50	25	160	131	40	250	4	2 254	185362	CRZNG-125

- 1) Třída odolnosti korozi 4 dle normy Festo 940 070: konstrukční díly s obzvlášť přísnými nároky na odolnost korozi. Díly do prostoru s agresivními látkami, například v potravinářství nebo v chemickém průmyslu. Použití těchto dílů je nutné v daném případě ověřit speciálními testy s příslušnými látkami.
- 2) prohlášení o shodě ATEX

Ložisková tělesa CRLNZG

materiál:
silně legovaná ocel
prosté mědi, PTFE a silikonu



Rozměry a údaje pro objednávky

pro \varnothing [mm]	CR \varnothing D11	FK \varnothing $\pm 0,1$	FN	FS	H1	HB \varnothing H13	NH	TH $\pm 0,2$	UL	KBK ¹⁾	hmotnost [g]	č. dílu	typ
32	12	15	30	10,5	15	6,6	18	32	46	4	205	161874	CRLNZG-32
40, 50	16	18	36	12	18	9	21	36	55	4	323	161875	CRLNZG-40/50
63, 80	20	20	40	13	20	11	23	42	65	4	435	161876	CRLNZG-63/80
100, 125	25	25	50	16	24,5	14	28,5	50	75	4	739	161877	CRLNZG-100/125

- 1) Třída odolnosti korozi 4 dle normy Festo 940 070: konstrukční díly s obzvlášť přísnými nároky na odolnost korozi. Díly do prostoru s agresivními látkami, například v potravinářství nebo v chemickém průmyslu. Použití těchto dílů je nutné v daném případě ověřit speciálními zkouškami s příslušnými látkami.

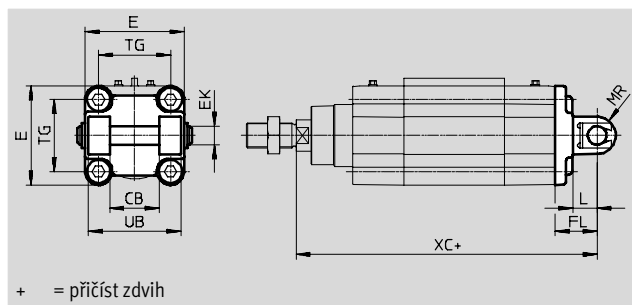
Válce dle norem DSBF-C, ISO 15552, Clean Design

FESTO

Příslušenství

Kyvná příruba SNCB-R3

materiál:
hliníkový tlakový odlitek
s ochranným povlakem
prosté mědi a PTFE



Rozměry a údaje pro objednávky

pro \varnothing [mm]	CB H14	E $45_{+0,2/-0,5}$	EK \varnothing H9/e8	FL $\pm 0,2$	L	MR $-0,5$	UB h14	TG	XC	KBK ¹⁾	hmotnost [g]	č. dílu	typ
32	26	$45_{+0,2/-0,5}$	10	22	13	8,5	45	32,5	141,1	3	100	176944	SNCB-32-R3
40	28	$54_{-0,5}$	12	25	16	12	52	38	158,9	3	151	176945	SNCB-40-R3
50	32	$64_{-0,6}$	12	27	16	12	60	46,5	168,8	3	228	176946	SNCB-50-R3
63	40	$75_{-0,6}$	16	32	21	16	70	56,5	189,1	3	371	176947	SNCB-63-R3
80	50	$93_{-0,8}$	16	36	22	16	90	72	209,6	3	632	176948	SNCB-80-R3
100	60	$110_{+0,3/-0,8}$	20	41	27	20	110	89	228,5	3	986	176949	SNCB-100-R3
125	70	$131_{-0,8}$	25	50	30	25	130	110	275	3	1776	176950	SNCB-125-R3

1) Třída odolnosti korozi 3 dle normy Festo 940 070:
konstrukční díly s přísnými nároky na odolnost korozi. Vnější viditelné části s přímým kontaktem s okolní pro průmysl běžnou atmosférou respektive látkami, jako jsou ředidla a čisticí prostředky, s požadavky především na funkci povrchu.

Válce dle norem DSBF-C, ISO 1552, Clean Design

FESTO

příslušenství

Kyvné příruby

SNCS/CRSNCS/SNCS...-R3

materiál:

SNCS 32 ... 80:

hliníkový tlakový odlitek

SNCS 100 ... 125:

tvárný legovaný hliník, modře

eloxovaný

CRSNCS 32 ... 80:

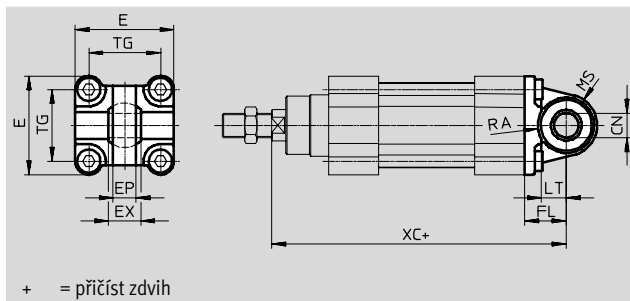
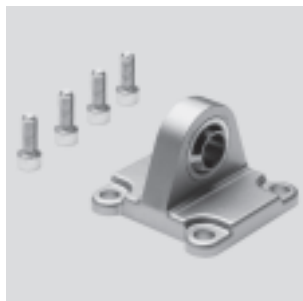
silně legovaná ocel, nerezová

SNCS...-R3 100 ... 125:

tvárná legovaná slitina hliníku

s ochranným povlakem

odpovídá RoHS



Rozměry a údaje pro objednávky

pro Ø [mm]	CN Ø		E		EP	EX	FL
	DSBF-C-...	DSBF-C-...-R3	DSBF-C-...	DSBF-C-...-R3			
32	10+0,013	10+0,015/-0,04	45+0,2/-0,5	45-0,5	±0,2	14	22
40	12+0,015	12+0,018/-0,04	54-0,5	54-0,5	12	16	25
50	16+0,015	16+0,018/-0,04	64-0,6	64-0,6	15	21	27
63	16+0,015	16+0,018/-0,04	75-0,6	75-0,6	15	21	32
80	20+0,018	20+0,021/-0,04	93-0,8	93-0,8	18	25	36
100	20+0,018	20+0,021/-0,04	109+1/-0,7	109+1/-0,7	18	25	41
125	30+0,018	30+0,021/-0,04	132+1/-0,7	132+1/-0,7	25	37	50

pro Ø [mm]	LT	MS		RA		TG	XC
		DSBF-C-...	DSBF-C-...-R3	DSBF-C-... +1	DSBF-C-...-R3 +1		
32	13	15+0,5	15+0,5	14,5	14,5	32,5	141,1
40	16	17+0,5	17+0,5	17,5	17,5	38	158,9
50	16	20+0,5	20+0,5	18,5	19	46,5	168,8
63	21	23-0,5	22+0,5	23	23	56,5	189,1
80	22	28-0,5	27+0,5	25	25	72	209,6
100	27	30±0,5	30±0,5	95	100	89	228,5
125	30	39±0,5	39±0,5	100	100	110	275

pro Ø [mm]	základní typ				zvýšená odolnost korozi			
	KBK ¹⁾	hmotnost [g]	č. dílu	typ	KBK ¹⁾	hmotnost [g]	č. dílu	typ
32	2	86	174397	SNCS-32	4	161	2895920	CRSNCS-32
40	2	122	174398	SNCS-40	4	239	2895921	CRSNCS-40
50	2	216	174399	SNCS-50	4	403	2895922	CRSNCS-50
63	2	281	174400	SNCS-63	4	576	2895923	CRSNCS-63
80	2	557	174401	SNCS-80	4	1173	2895924	CRSNCS-80
100	2	683	174402	SNCS-100	3	684	2895925	SNCS-100-R3
125	2	1369	174403	SNCS-125	3	1369	2895926	SNCS-125-R3

1) Třída odolnosti korozi 2 dle normy Festo 940 070:

konstrukční díly s mírnějšími nároky na odolnost korozi. Vnější viditelné části s požadavky především na vzhled povrchu, který je vystaven přímému kontaktu s okolní pro průmysl běžnou atmosférou, respektive látkami, jako jsou chladicí látky a maziva.

Třída odolnosti korozi 3 dle normy Festo 940 070:

konstrukční díly s přísnými nároky na odolnost korozi. Vnější viditelné části s přímým kontaktem s okolní pro průmysl běžnou atmosférou respektive látkami, jako jsou ředidla a čistící prostředky, s požadavky především na funkci povrchu.

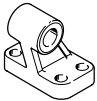
Třída odolnosti korozi 4 dle normy Festo 940070:

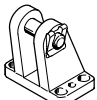
konstrukční díly s obzvlášť přísnými nároky na odolnost korozi. Díly do prostoru s agresivními látkami, například v potravinářství nebo v chemickém průmyslu. Použití těchto dílů je nutné v daném případě ověřit speciálními testy s příslušnými látkami (→ také FN 940082).


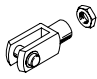
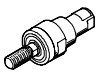
Válce dle norem DSBF-C, ISO 15552, Clean Design

FESTO

Příslušenství

Údaje pro objednávky – upevňovací prvky odolné korozi			
název	pro Ø	č. dílu	typ
ložisková tělesa CRLNG			
	32	161840	CRLNG-32
	40	161841	CRLNG-40
	50	161842	CRLNG-50
	63	161843	CRLNG-63
	80	161844	CRLNG-80
	100	161845	CRLNG-100
	125	176951	CRLNG-125

Údaje pro objednávky – upevňovací prvky, vysoká odolnost korozi			technické údaje → internet: ložiskové těleso
název	pro Ø	č. dílu	typ
ložiskové těleso LBG-R3			
	32	2078790	LBG-32-R3
	40	2078792	LBG-40-R3
	50	2078794	LBG-50-R3
	63	2078795	LBG-63-R3
	80	2078797	LBG-80-R3
	100	2078799	LBG-100-R3
	125	2078837	LBG-125-R3

Údaje pro objednávky – nástavce na pohybovou tyč, odolné korozi				technické údaje → internet: nástavec na pístnici			
	pro Ø	č. dílu	typ		pro Ø	č. dílu	typ
kloubové hlavice CRSGS				vidlicové koncovky CRSG ¹⁾			
	32	195582	CRSGS-M10x1,25		32	13569	CRSG-M10x1,25
	40	195583	CRSGS-M12x1,25		40	13570	CRSG-M12x1,25
	50, 63	195584	CRSGS-M16x1,5		50, 63	13571	CRSG-M16x1,5
	80, 100	195585	CRSGS-M20x1,5		80, 100	13572	CRSG-M20x1,5
	125	195586	CRSGS-M27x2		125	185361	CRSG-M27x2
pružná spojka CRFK ¹⁾							
	32	2305778	CRFK-M10x1,25				
	40	2305779	CRFK-M12x1,25				
	50, 63	2490673	CRFK-M16x1,5				
	80, 100	2545677	CRFK-M20x1,5				

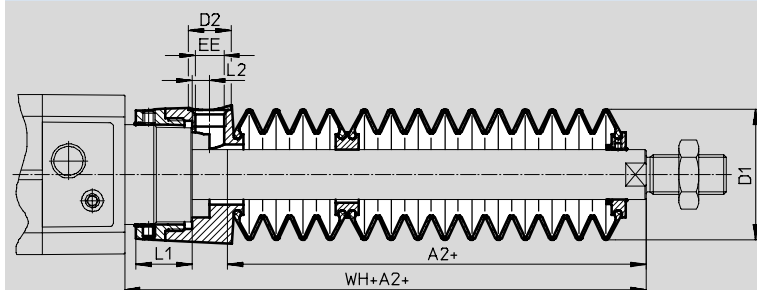
1) Lze použít ve shodě se směrnicí ATEX.

Válce dle norem DSBF-C, ISO 15552, Clean Design

příslušenství

Rozměry

modely CAD ke stažení → www.festo.cz/engineering



+ = přičíst zdvih

Ø zdvih [mm]	32							40						
	A2 ¹⁾	D1 max.	D2	EE	L1	L2	WH+A2	A2 ¹⁾	D1 max.	D2	EE	L1	L2	WH+A2
10 ... 50	29	38	14	G1/8	12,9	5,4	55	28	46	14	G1/8	16,3	5,4	56,7
51 ... 125	47						73	43						71,7
126 ... 175	61						87	56						84,7
176 ... 250	80						106	72						100,7
251 ... 300	96						122	86						114,7
301 ... 350	112						138	100						128,7
351 ... 375	114						140	101						129,7
376 ... 425	130						156	115						143,7
426 ... 475	145						171	130						158,7
476 ... 500	147						173	131						159,7

Ø zdvih [mm]	50							63						
	A2 ¹⁾	D1 max.	D2	EE	L1	L2	WH+A2	A2 ¹⁾	D1 max.	D2	EE	L1	L2	WH+A2
10 ... 50	28	57	17	G1/4	22,35	7	63,6	28	57	17	G1/4	22,4	7	63,9
51 ... 125	46						81,6	46						81,9
126 ... 175	56						91,6	56						91,9
176 ... 250	73						108,6	73						108,9
251 ... 300	86						121,6	86						121,9
301 ... 350	97						132,6	97						132,9
351 ... 375	105						140,6	105						140,9
376 ... 425	116						151,6	116						151,9
426 ... 475	126						161,6	126						161,9
476 ... 500	134						169,6	134						169,9

Ø zdvih [mm]	80							100						
	A2 ¹⁾	D1 max.	D2	EE	L1	L2	WH+A2	A2 ¹⁾	D1 max.	D2	EE	L1	L2	WH+A2
10 ... 50	25	93	17	G1/4	28	4	70,4	25	93	17	G1/4	28	4	74,3
51 ... 125	37						82,4	37						86,3
126 ... 175	49						94,4	49						98,3
176 ... 250	62						107,4	62						111,3
251 ... 300	74						119,4	74						123,3
301 ... 350	86						131,4	86						135,3
351 ... 375	87						132,4	87						136,3
376 ... 425	98						143,4	98						147,3
426 ... 475	110						155,4	110						159,3
476 ... 500	111						156,4	111						160,3

1) Rozměr odpovídá hodnotě E pohonu (prodloužená pístnice).

Válce dle norem DSBF-C, ISO 15552, Clean Design

FESTO

příslušenství

Údaje pro objednávky – sada s měchem

Pro použití sady s měchem je bezpodmínečně nutné použít prodlouženou pístnici (objednací kód ...E) → 21.

Potřebný rozměr pro E v závislosti na \varnothing pístu a zdvihu válce a také příslušná sada s měchem jsou uvedeny v následující tabulce:

Příklad objednávky:

Vybraný válec dle norem:

DSBF-C-32-320-PPV-A-N3-...E-R

Rozměr pro odpovídající hodnotu E (viz tabulku):

112 mm

Úplné typové označení pro válec dle norem:

DSBF-C-32-320-PPV-A-N3-112E-R

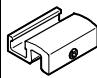
Příslušná sada s měchem:

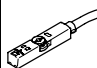
DADB-V6-32-S301-350

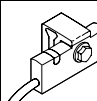
Údaje o válci			sada s měchem		Údaje o válci			sada s měchem	
\varnothing	zdvih	rozměr pro E	č. dílu	typ	\varnothing	zdvih	rozměr pro E	č. dílu	typ
[mm]	[mm]	[mm]			[mm]	[mm]	[mm]		
32	10 ... 50	29	553271	DADB-V6-32-S10-50	40	10 ... 50	28	553291	DADB-V6-40-S10-50
	51 ... 125	47	553273	DADB-V6-32-S51-125		51 ... 125	43	553293	DADB-V6-40-S51-125
	126 ... 175	61	553275	DADB-V6-32-S126-175		126 ... 175	56	553295	DADB-V6-40-S126-175
	176 ... 250	80	553277	DADB-V6-32-S176-250		176 ... 250	72	553297	DADB-V6-40-S176-250
	251 ... 300	96	553279	DADB-V6-32-S251-300		251 ... 300	86	553299	DADB-V6-40-S251-300
	301 ... 350	112	553281	DADB-V6-32-S301-350		301 ... 350	100	553301	DADB-V6-40-S301-350
	351 ... 375	114	553283	DADB-V6-32-S351-375		351 ... 375	101	553303	DADB-V6-40-S351-375
	376 ... 425	130	553285	DADB-V6-32-S376-425		376 ... 425	115	553305	DADB-V6-40-S376-425
	426 ... 475	145	553287	DADB-V6-32-S426-475		426 ... 475	130	553307	DADB-V6-40-S426-475
	476 ... 500	147	553289	DADB-V6-32-S476-500		476 ... 500	131	553309	DADB-V6-40-S476-500
50	10 ... 50	28	553311	DADB-V6-50-S10-50	63	10 ... 50	28	553331	DADB-V6-63-S10-50
	51 ... 125	46	553313	DADB-V6-50-S51-125		51 ... 125	46	553333	DADB-V6-63-S51-125
	126 ... 175	56	553315	DADB-V6-50-S126-175		126 ... 175	56	553335	DADB-V6-63-S126-175
	176 ... 250	73	553317	DADB-V6-50-S176-250		176 ... 250	73	553337	DADB-V6-63-S176-250
	251 ... 300	86	553319	DADB-V6-50-S251-300		251 ... 300	86	553339	DADB-V6-63-S251-300
	301 ... 350	97	553321	DADB-V6-50-S301-350		301 ... 350	97	553341	DADB-V6-63-S301-350
	351 ... 375	105	553323	DADB-V6-50-S351-375		351 ... 375	105	553343	DADB-V6-63-S351-375
	376 ... 425	116	553325	DADB-V6-50-S376-425		376 ... 425	116	553345	DADB-V6-63-S376-425
	426 ... 475	126	553327	DADB-V6-50-S426-475		426 ... 475	126	553347	DADB-V6-63-S426-475
	476 ... 500	134	553329	DADB-V6-50-S476-500		476 ... 500	134	553349	DADB-V6-63-S476-500
80	10 ... 50	25	553351	DADB-V6-80-S10-50	100	10 ... 50	25	553371	DADB-V6-100-S10-50
	51 ... 125	37	553353	DADB-V6-80-S51-125		51 ... 125	37	553373	DADB-V6-100-S51-125
	126 ... 175	49	553355	DADB-V6-80-S126-175		126 ... 175	49	553375	DADB-V6-100-S126-175
	176 ... 250	62	553357	DADB-V6-80-S176-250		176 ... 250	62	553377	DADB-V6-100-S176-250
	251 ... 300	74	553359	DADB-V6-80-S251-300		251 ... 300	74	553379	DADB-V6-100-S251-300
	301 ... 350	86	553361	DADB-V6-80-S301-350		301 ... 350	86	553381	DADB-V6-100-S301-350
	351 ... 375	87	553363	DADB-V6-80-S351-375		351 ... 375	87	553383	DADB-V6-100-S351-375
	376 ... 425	98	553365	DADB-V6-80-S376-425		376 ... 425	98	553385	DADB-V6-100-S376-425
	426 ... 475	110	553367	DADB-V6-80-S426-475		426 ... 475	110	553387	DADB-V6-100-S426-475
	476 ... 500	111	553369	DADB-V6-80-S476-500		476 ... 500	111	553389	DADB-V6-100-S476-500



Válce dle norem DSBF-C, ISO 15552, Clean Design

příslušenství

Údaje pro objednávky – upevňovací sady			
	popis	č. dílu	typ
	k upevnění přibližovacích čidel CRSMT-8M na upevňovací lištu	1806790	SMB-8-C

Údaje pro objednávky – čidla do drážky T, polovodičová				údajové listy → internet: smt		
	upevnění	spínací výstup	elektrické připojení	délka kabelu [m]	č. dílu	typ
spínací						
	lze shora nasadit do drážky, vestavné s upevňovací sadou	PNP	kabel, 3 vodiče	5,0	574380	CRSMT-8M-PS-24V-K-5,0-OE
			kabel, 3 vodiče	10,0	574381	CRSMT-8M-PS-24V-K-10,0-OE
			konektor M8x1, 3 piny	0,3	574383	CRSMT-8M-PS-24V-K-0,3-M8D
			konektor M12x1, 3 piny	0,3	574382	CRSMT-8M-PS-24V-K-0,3-M12

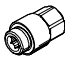





Údaje pro objednávky – čidla do drážky T, polovodičová				údajové listy → internet: smt		
	upevnění	spínací výstup	elektrické připojení	délka kabelu [m]	č. dílu	typ
spínací						
	montuje se na upevňovací lištu	PNP	kabel, 3 vodiče	5,0	571339	SMT-C1-PS-24V-K-5,0-OE
			konektor M8x1, 3 piny	0,3	571342	SMT-C1-PS-24V-K-0,3-M8D
			konektor M12x1, 3 piny	0,3	571341	SMT-C1-PS-24V-K-0,3-M12

Údaje pro objednávky – spojovací kabely				údajové listy → internet: nebu	
	elektrické připojení vlevo	elektrické připojení vpravo	délka kabelu [m]	č. dílu	typ
	přímá zásuvka, M8x1, 3 piny	kabel, volný konec, 3 vodiče	2,5	541333	NEBU-M8G3-K-2.5-LE3
			5	541334	NEBU-M8G3-K-5-LE3
	přímá zásuvka, M12x1, 5 pinů	kabel, volný konec, 3 vodiče	2,5	541363	NEBU-M12G5-K-2.5-LE3
			5	541364	NEBU-M12G5-K-5-LE3
	úhlová zásuvka, M8x1, 3 piny	kabel, volný konec, 3 vodiče	2,5	541338	NEBU-M8W3-K-2.5-LE3
			5	541341	NEBU-M8W3-K-5-LE3
	úhlová zásuvka, M12x1, 5 pinů	kabel, volný konec, 3 vodiče	2,5	541367	NEBU-M12W5-K-2.5-LE3
			5	541370	NEBU-M12W5-K-5-LE3

Válce dle norem DSBF-C, ISO 15552, Clean Design

příslušenství


FESTO


Údaje pro objednávky – s nástrčnými koncovkami				údajové listy → internet: quick star						
	připojení		materiál	hmotnost [g]	č. dílu	typ	PE ¹⁾			
	závit	vnější Ø hadice								
s vnějším šestihranem										
	G $\frac{1}{8}$	6	silně legovaná ocel, nerezová	14,1	1366257	NPCK-C-D-G18-K6	1			
		8		13,4	1490383	NPCK-C-D-G18-K8				
	G $\frac{1}{4}$	8		28,85	1691701	NPCK-C-D-G14-K8				
		10		32,9	1489336	NPCK-C-D-G14-K10				
	G $\frac{3}{8}$	10		51,15	1489614	NPCK-C-D-G38-K10				
	G $\frac{1}{8}$	4		mosaz, poniklovaná, s těsnicím kroužkem	6,3	578338	NPQH-D-G18-Q4-P10	10		
		6			9,2	578339	NPQH-D-G18-Q6-P10			
		8			11,9	578340	NPQH-D-G18-Q8-P10			
	G $\frac{1}{4}$	6			13,1	578341	NPQH-D-G14-Q6-P10			
		8			14,1	578342	NPQH-D-G14-Q8-P10			
		10	17,5		578343	NPQH-D-G14-Q10-P10				
	G $\frac{3}{8}$	8	20,6		578345	NPQH-D-G38-Q8-P10				
		10	22,7		578346	NPQH-D-G38-Q10-P10				
	G $\frac{1}{2}$	10	35,4		578349	NPQH-D-G12-Q10	1			
		12	37,1		578350	NPQH-D-G12-Q12				
		R $\frac{1}{8}$	6		ušlechtilá ocel, s vrstvou PTFE	9,9	162862	CRQS- $\frac{1}{8}$ -6	1	
			8			12	162863	CRQS- $\frac{1}{8}$ -8		
R $\frac{1}{4}$		8	18	162864		CRQS- $\frac{1}{4}$ -8				
		10	22	162865		CRQS- $\frac{1}{4}$ -10				
R $\frac{3}{8}$		10	29	162866		CRQS- $\frac{3}{8}$ -10				
		12	37	162867		CRQS- $\frac{3}{8}$ -12				
R $\frac{1}{2}$		12	55	162868		CRQS- $\frac{1}{2}$ -12				
		16	59	162869		CRQS- $\frac{1}{2}$ -16				
s vnitřním šestihranem										
		G $\frac{1}{8}$	4	mosaz, poniklovaná, s těsnicím kroužkem		6,2	578374	NPQH-DK-G18-Q4-P10		10
	6		9,1		578375	NPQH-DK-G18-Q6-P10				
	8		12,8		578376	NPQH-DK-G18-Q8-P10				
	G $\frac{1}{4}$	8	14,4		578377	NPQH-DK-G14-Q8-P10				
		10	18,6		578378	NPQH-DK-G14-Q10-P10				
G $\frac{3}{8}$	12	28,2	578379		NPQH-DK-G38-Q12-P10					
s vnějším šestihranem										
	G $\frac{1}{8}$	4	mosaz, poniklovaná, s těsnicím kroužkem		16,3	578280	NPQH-L-G18-Q4-P10	10		
		6			19,3	578281	NPQH-L-G18-Q6-P10			
		8			22,2	578282	NPQH-L-G18-Q8-P10			
	G $\frac{1}{4}$	6		22,4	578283	NPQH-L-G14-Q6-P10				
		8		25,8	578284	NPQH-L-G14-Q8-P10				
		10		33,1	578285	NPQH-L-G14-Q10-P10				
	G $\frac{3}{8}$	8		36,7	578287	NPQH-L-G38-Q8-P10				
		10		38,2	578288	NPQH-L-G38-Q10-P10				
	G $\frac{1}{2}$	10		42,6	578291	NPQH-L-G12-Q10	1			
		12		66,3	578292	NPQH-L-G12-Q12				
	R $\frac{1}{8}$	6	ušlechtilá ocel, s vrstvou PTFE	19	162872	CRQSL- $\frac{1}{8}$ -6	1			
		8		26	162873	CRQSL- $\frac{1}{8}$ -8				
	R $\frac{1}{4}$	8		30	162874	CRQSL- $\frac{1}{4}$ -8				
		10		42	162875	CRQSL- $\frac{1}{4}$ -10				
	R $\frac{3}{8}$	10		49	162876	CRQSL- $\frac{3}{8}$ -10				
		12		65	162877	CRQSL- $\frac{3}{8}$ -12				
	R $\frac{1}{2}$	12		85	162878	CRQSL- $\frac{1}{2}$ -12				
		16		99	162879	CRQSL- $\frac{1}{2}$ -16				


1) množství v balení

Válce dle norem DSBF-C, ISO 15552, Clean Design

příslušenství

Údaje pro objednávky – hadice z plastu, kalibrovaný vnější průměr		údajové listy → internet: hadice
		typ
	vysoká odolnost chemikáliím a hydrolyze	PLN
	pneumatická hadice pro vysoké teploty a odolná chemikáliím	PFAN
	schváleny pro potravinářství a odolné hydrolyze	PUN-H

Údaje pro objednávky – jednosměrné škrtkové ventily				údajové listy → internet: crgrla		
	připojení		materiál	hmotnost [g]	č. dílu	typ
	závit	pro nástrčné šroubení				
	G1/8	CRQS/CRQSL/CRQST, Quick Star	odlitek z ušlechtilé oceli, elektrolyticky leštěný	37,8	161404	CRGLA-1/8-B
	G1/4			71,6	161405	CRGLA-1/4-B
	G3/8			126,9	161406	CRGLA-3/8-B
	G1/2			262,3	161407	CRGLA-1/2-B

Údaje pro objednávky – uzavírací šrouby, odolné korozi							
	pro Ø	materiál	KBK ¹⁾	hmotnost [g]	č. dílu	typ ³⁾	PE ²⁾
		32, 40	silně legovaná ocel	3	6,5	1355016	DAMD-PS-M6-12-R1
	50, 63	3		14	650121	DAMD-PS-M8-16-R1	
	80, 100	3		23	1355026	DAMD-PS-M10-16-R1	

- 1) Třída odolnosti korozi 3 dle normy Festo 940 070: konstrukční díly s přísnými nároky na odolnost korozi. Vnější viditelné části s přímým kontaktem s okolní pro průmysl běžnou atmosférou respektive látkami, jako jsou ředidla a čisticí prostředky, s požadavky především na funkci povrchu.
- 2) množství v balení
- 3) prohlášení o shodě ATEX