

Válce s odměřováním












FESTO



Válce s odměřováním

přehled dodávek

FESTO

funkce	typ	krátký popis
pohony	bez pístnice	
	DGCI  	<ul style="list-style-type: none"> ■ s vedením ■ s bezdotykovým odměřováním ■ vychází z přímočarých pohonů DGC ■ připojení stlačeného vzduchu volitelně z čelní strany nebo vpředu ■ velké množství kombinací s ostatními pohony ■ systémový výrobek pro montážní a manipulační techniku
	DGPI/DGPIL 	<ul style="list-style-type: none"> ■ volitelně s vedením nebo bez něj ■ s bezdotykovým odměřováním, integrováno ■ velké množství kombinací s ostatními pohony ■ systémový výrobek pro montážní a manipulační techniku
	DGP/DGPL 	<ul style="list-style-type: none"> ■ volitelně s vedením nebo bez něj ■ s potenciometrem nebo bezdotykovým odměřováním, montováno ■ s brzdou ■ velké množství kombinací s ostatními pohony ■ systémový výrobek pro montážní a manipulační techniku
	s pístnicí	
	DNCI 	<ul style="list-style-type: none"> ■ s bezdotykovým odměřováním ■ různé varianty pístnice ■ válce dle norem ISO 15552 <div style="display: flex; align-items: center; gap: 10px;">  DIN  </div>
	DNCM 	<ul style="list-style-type: none"> ■ s namontovaným potenciometrem ■ různé varianty pístnice ■ válce dle norem ISO 15552 <div style="display: flex; align-items: center; gap: 10px;">  DIN  </div>
kyvné pohony	kyvné moduly	
	DSMI 	<ul style="list-style-type: none"> ■ vychází z kyvných modulů DSM ■ integrovaný otočný potenciometr ■ kompaktní konstrukce ■ mnoho možností upevnění

Válce s odměřováním

přehled dodávek

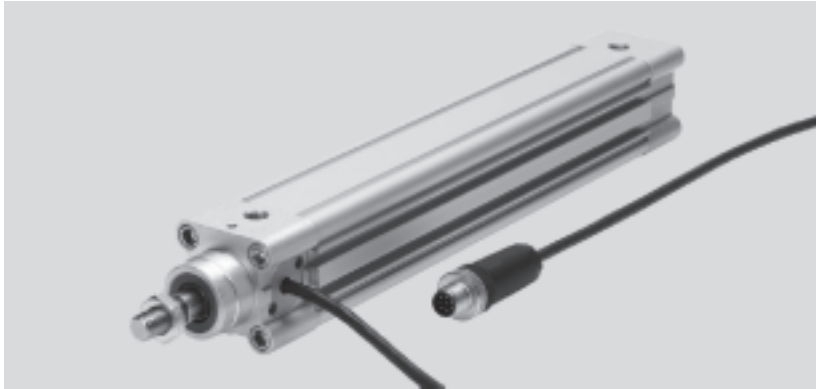
Ø pístu [mm]	zdvih/úhel kyvu [mm/°]	vhodný			→ strana/internet
		pro polohování s SPC200	pro regulátor koncových poloh SPC11	jako válec pro odměřování	
bez pístnice					
18, 25, 32, 40, 63	100, 160, 225, 300, 360, 450, 500, 600, 750, 850, 1 000, 1 250, 1 500, 1 750, 2 000	■	■	-	38
25, 32, 40, 50, 63	225, 300, 360, 450, 500, 600, 750, 1 000, 1 250, 1 500, 1 750, 2 000	■	■	-	84
25, 32, 40, 50, 63	225, 300, 360, 450, 500, 600, 750, 1 000, 1 250, 1 500, 1 750, 2 000	■	■	■	pohon: 66 odměřovací systém: → internet: odměřovací systémy
s pístnicí					
32, 40, 50, 63	10 ... 2 000	■	■	■	4
32, 50	100, 160, 200, 250, 320, 400, 500	■	■	■	22
kyvné moduly					
25, 40	270	■	■	■	120

Válce dle norem DNCI, integrované odměřování

hlavní údaje

FESTO

Prvky pro polohování a odměřování pomocí válců DNCI dle norem



Polohování
s regulátorem koncových poloh SPC11 nebo systémem pro řízení os SPC200

proporcionální
průtokový ventil
MPVE-...
→ internet: mpye



Soft-Stop
→ internet: soft-stop

regulátor koncových
poloh SPC11-INC



polohovací technika
→ internet: spc

interface os
SPC-AIF-INC



systém řízení os
SPC200



Měření
s převodníkem měřených hodnot DADE

převodník měřených
hodnot DADE-...
→ 5 / 1.1-144



PLC řízení,
např. FEC-...
→ internet: fec

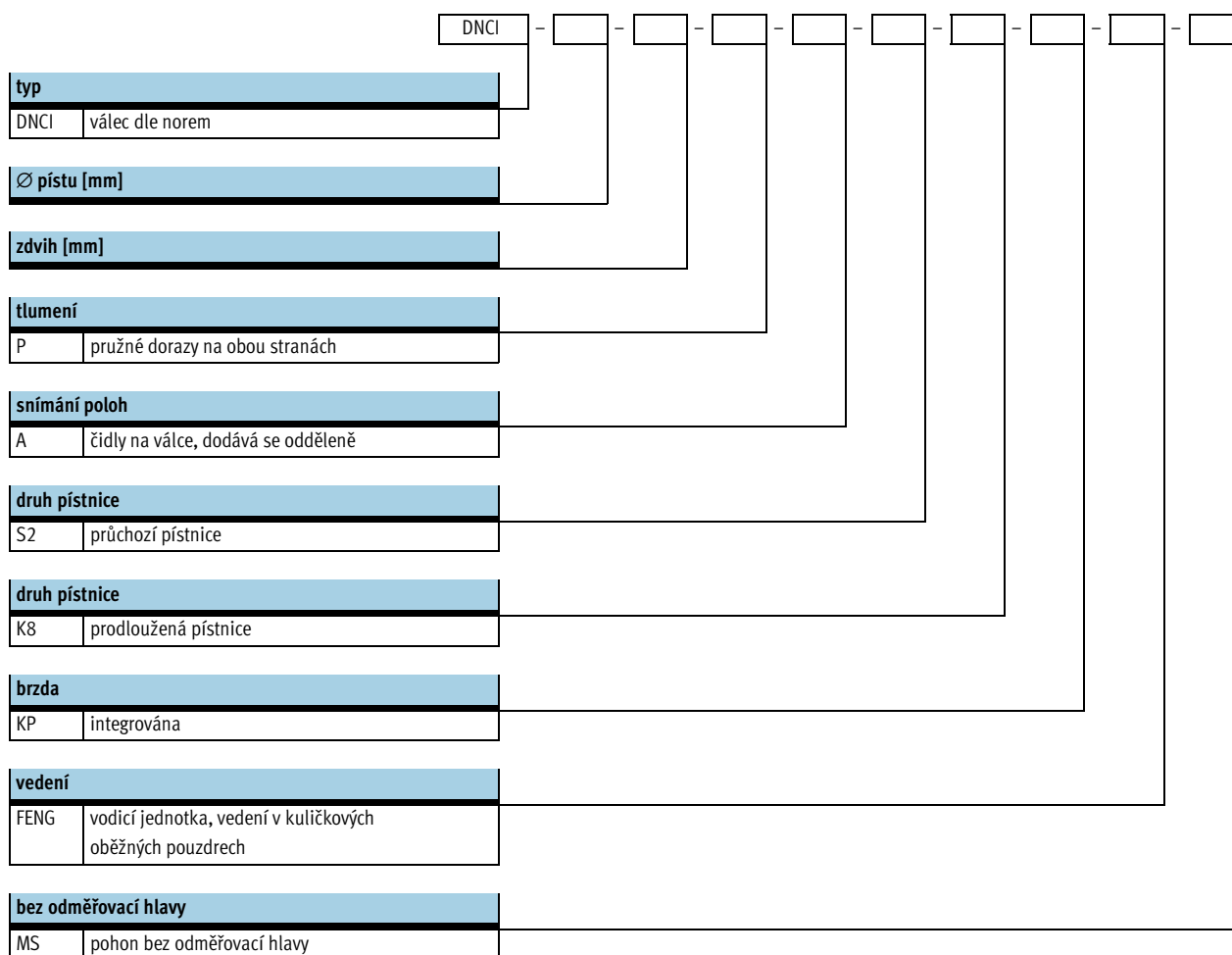


zobrazovací
a ovládací zařízení
např. FED-...
→ internet: fed



Válce dle norem DNCI, integrované odměřování

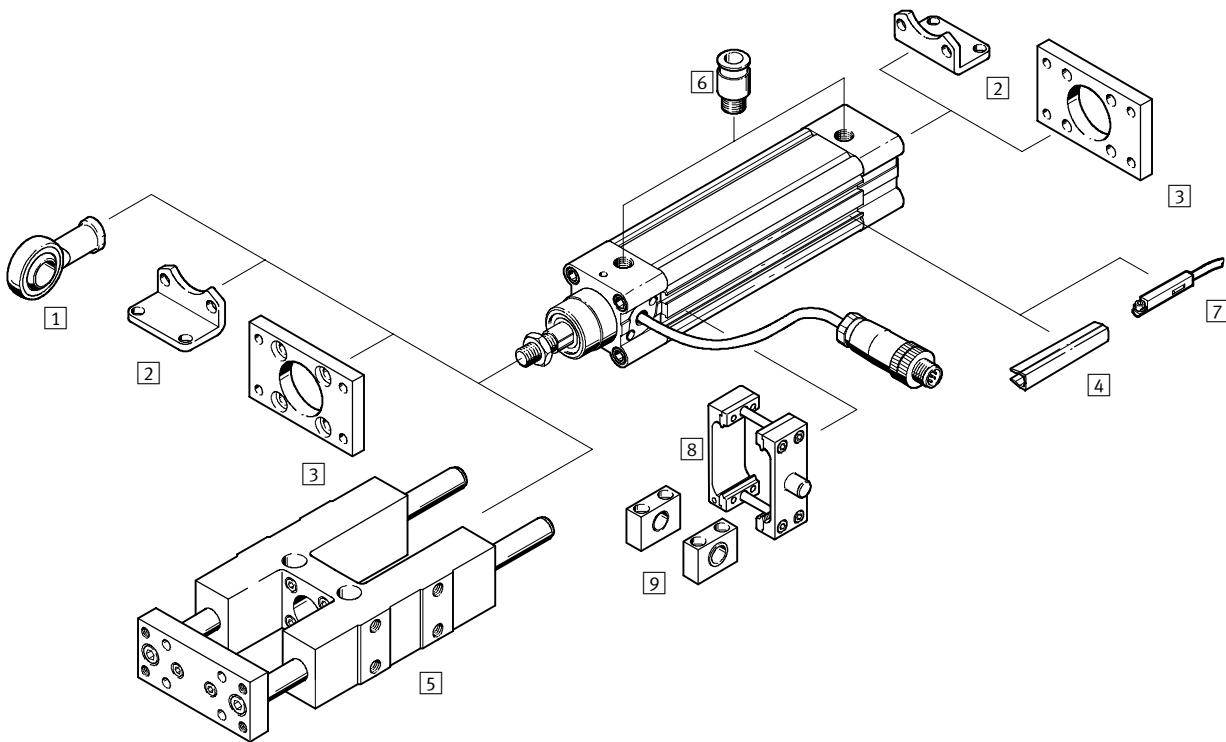
vysvětlení typového značení




Válce dle norem DNCI, integrované odměřování

přehled periférií

FESTO



-  - upozornění

Pokud bude pohon DNCI použit bez regulátoru koncových poloh SPC11 nebo systému řízení os SPC200, např. jako odměřovací válec, lze používat standardní příslušenství pohonu DNC.

Válce dle norem DNCI, integrované odměřování

přehled periférií

FESTO

Příslušenství		
typ	krátký popis	→ strana/internet
1 kloubová hlavice SGS	se sférickým uložením	19
2 patkové upevnění HNC	pro upevnění pohonu za přední nebo koncové víko	18
3 upevnění přírubou FNC	pro upevnění pohonu za přední nebo koncové víko	19
4 krycí lišta do drážky ABP-5-S	pro ochranu před znečištěním	21
5 vodicí jednotka ¹⁾ FENG-KF	pro pojištění proti pootočení při větších momentech	16
6 šroubení s nástrčnou koncovkou QS	pro připojení hadic na stlačený vzduch s tolerovaným vnějším průměrem	21
7 čidlo SME/SMT-8	pro dodatečné snímání polohy pístu, lze objednat volitelně, pouze v kombinaci s objednacím kódem A ve stavebnici pohonu	přibližovací čidla
8 sada kyvných čepů ZNCM	pro kyvné uložení pohonu	20
9 ložiskový díl LNZG	pro upevnění sady kyvného čepu ZNCM	20

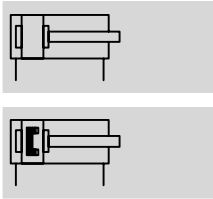
1) Vodicí jednotka FENG-KF musí být upevněna na pístnici bez vůle.

Válce dle norem DNCI, integrované odměřování

technické údaje

FESTO

funkce



- \varnothing - průměr
32 ... 63 mm
- | - délka zdvihu
10 ... 2 000 mm



Obecné technické údaje				
Ø pístu	32	40	50	63
konstrukce	píst pístnice profilová trubka			
způsob činnosti	dvojčinný pohon			
tlumení	pružné dorazy na obou stranách			
snímání poloh	odměřovací systém, integrovaný přibližovací čidlo ¹⁾			
princip odměřování (odměřovací systém)	enkodér, bezdotykový, odměřuje relativně			
upevnění	patkové upevnění			
zdvih ²⁾⁴⁾	[mm] 10 ... 2 000			
pojištění proti pootočení/vedení ³⁾	vodící tyče s posuvovou deskou, kuličková oběžná pouzdra			
zdvih	[mm] 100 ... 500			
prodloužená pístnice	[mm] 1 ... 500			
připojení pneumatiky	G1/8	G1/4	G1/4	G3/8
elektrické připojení	kabel s konektorem, 8 pinů, kulatý, M12			
délka kabelu	[m] 1,5			

- 1) Není součástí dodávky, objednává se na přání.
- 2) V kombinaci s SPC200 pamatujte na omezení zdvihu.
- 3) Vodicí jednotka FENG-KF se objednává na přání, dodává se smontováno, max. zdvih je omezený.
- 4) Neomezeně jako polohovací pohon lze použít pouze v rozsahu 100 ... 500 mm.

Síly [N] a energie nárazu [Nm]				
Ø pístu	32	40	50	63
teoretická síla při 6 barech	483	754	1 178	1 870
pohyb vpřed	S2 415	633	990	1 682
teoretická síla při 6 barech	415	633	990	1 682
pohyb vzad	S2 415	633	990	1 682
energie nárazu v koncových polohách	0,1	0,2	0,2	0,5


přípustná rychlost nárazu:

$$v_{\text{přip.}} = \sqrt{\frac{2 \times E_{\text{přip.}}}{m_{\text{vlastní}} + m_{\text{zátěž}}}}$$

maximální přípustná hmotnost:

$$m_{\text{zátěž}} = \frac{2 \times E_{\text{přip.}}}{v^2} - m_{\text{vlastní}}$$

$v_{\text{přip.}}$ - přípustná rychlost nárazu
 $E_{\text{přip.}}$ - max. energie nárazu
 $m_{\text{vlastní}}$ - pohybující se hmotnost (pohon)
 $m_{\text{zátěž}}$ - pohybující se užitečná zátěž

 upozornění
 Tyto údaje představují dosažitelné maximální hodnoty. Přitom je nutné dodržet maximální přípustnou energii nárazu.

Válce dle norem DNCI, integrované odměřování

technické údaje

Provozní a okolní podmínky		
provozní tlak ¹⁾	[bar]	4 ... 8
provozní médium ²⁾		filtrovaný nemazaný stlačený vzduch, filtrace 5 µm
teplota okolí ³⁾	[°C]	-20 ... +80
odolnost vibracím		dle DIN/IEC 68, část 2 - 6, stupeň 2
trvalá odolnost nárazům		dle DIN/IEC 68, část 2 - 82, stupeň 2
značka CE (viz prohlášení o shodě)		dle směrnice EU-EMV
stupeň krytí (odměřovací systém)		IP65 dle IEC 60 529
odolnost korozi KBK ⁴⁾		1

1) Platí pouze pro úlohy s regulátorem koncových poloh SPC11 a systémem řízení os SPC200.

2) Hodnoty jsou vyžadovány použitým proporcionálním ventilem MPYE.

3) Berte ohled na rozsah použití čidel.

4) Třída odolnosti korozi 1 dle normy Festo 940 070:

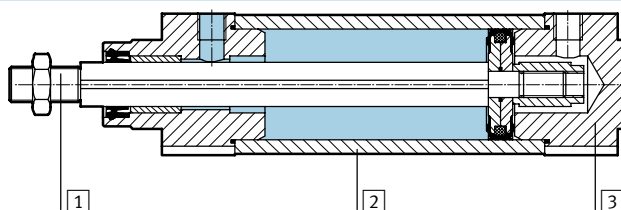
konstrukční díly s nižšími nároky na odolnost korozi. Ochrana při přepravě a skladování. Díly bez prořadých požadavků na vzhled povrchu, např. ve vnitřním prostoru nebo pod krytem.

Hmotnosti [g] s odměřovacím systémem				
Ø pístu	32	40	50	63
základní pohon DNCI-...				
hmotnost výrobku při zdvíhu 0 mm	521	853	1 319	1 914
přírůstek hmotnosti na 10 mm zdvíhu	30	44	62	71
pohybující se hmotnost při zdvíhu 0 mm	95	175	316	383
přírůstek hmotnosti na 10 mm zdvíhu	8	14	23	23
pohon s průchozí pístnicí DNCI-...-S2				
hmotnost výrobku při zdvíhu 0 mm	586	981	1 553	2 165
přírůstek hmotnosti na 10 mm zdvíhu	39	60	87	96
pohybující se hmotnost při zdvíhu 0 mm	155	164	297	364
přírůstek hmotnosti na 10 mm zdvíhu	17	30	48	48
hmotnost přidaná prodlouženou pístnicí K8				
přírůstek hmotnosti na 10 mm zdvíhu	8	14	23	23
hmotnost přidaná brzdou KP				
hmotnost výrobku	234	394	700	1 147
hmotnost přidaná vodící jednotkou FENG-...				
hmotnost výrobku při zdvíhu 0 mm	1 530	2 370	4 030	5 410
přírůstek hmotnosti na 10 mm zdvíhu	18	32	50	62

Materiály

funkční řez

válec dle norem	
1 pístnice	silně legovaná ocel
2 trubka válce	eloxovaný hliník
3 přední/zadní víko:	hliníkový tlakový odlitek
- dynamická těsnění	polyuretan TPE-U
- statická těsnění	nitrilkaučuk
- mazivo	Klüberplex BE31-102
odměřovací systém	
- těleso čidla	polyacetal
- plášť kabelu	polyuretan
- těleso konektoru	polybutylentereftalát
- upevňovací deska	polyacetal
- šrouby upevňovací desky	ocel



Válce dle norem DNCI, integrované odměřování

technické údaje

FESTO

Charakteristiky polohování se systémem řízení os SPC200					
Ø pístu		32	40	50	63
opakovatelná přesnost	vodorovně	[mm]	< ±0,5		
	svisle	[mm]	< ±0,5		
montážní poloha		libovolná			
minimální zátěž, vodorovně	[kg]	3	5	8	12
maximální zátěž, vodorovně	[kg]	45	75	120	180
minimální zátěž, svisle ¹⁾	[kg]	3	5	8	12
maximální zátěž, svisle ¹⁾	[kg]	15	25	40	60
min. rychlost pohybu	[m/s]	0,05			
maximální rychlost pohybu	[m/s]	1,5			
typ. polohovací čas, dlouhý zdvih ³⁾	[s]	0,45/0,70	0,50/0,75	0,65/0,80	0,55/0,75
typ. polohovací čas, krátký zdvih ⁴⁾	[s]	0,35/0,55	0,40/0,55	0,45/0,60	0,40/0,55
minimální polohovací zdvih ²⁾	[%]	< 3			
omezení zdvíhu ⁵⁾	[mm]	10		15	
doporučený proporcionální ventil		→ 21			

- 1) jen ve spojení s vnějším vedením
- 2) vztahuje se na maximální zdvih pohonu, ale ne více než 20 mm
- 3) při 6 barech, vodorovná montážní poloha, DNCI-XX-500, pohyb 400 mm při min./max. hmotnosti
- 4) při 6 barech, vodorovná montážní poloha, DNCI-XX-500, pohyb 100 mm při min./max. hmotnosti
- 5) na každé straně pohonu je nutné zachovat omezení zdvíhu, max. zdvih pro polohování je tedy: zdvih – 2x omezení zdvíhu

Vlastnosti polohování s regulátorem koncových poloh SPC11					
Ø pístu		32	40	50	63
opakovatelná přesnost mezípolohy ¹⁾	[mm]	±2			
montážní poloha		vodorovná			
minimální zátěž, vodorovně ²⁾	[kg]	3	5	8	12
maximální zátěž, vodorovně ²⁾	[kg]	45	75	120	180
doba přejetí		→ software pro návrh dorazu Soft Stop → www.festo.cz			
doporučený proporcionální ventil		→ 21			

- 1) v rozsahu zdvíhu 100 ... 500 mm
- 2) hmotnost = užitečná hmotnost + hmotnost všech pohybujících se dílů pohonu

Elektrické údaje – odměřovací systém		
chyba linearity ¹⁾	[mm]	±(0,07+0,02xL)
maximální rychlost pohybu	[m/s]	1,5
teplota okolí	[°C]	-20 ... +80
max. teplotní koeficient	[ppm/°K]	30
stupeň krytí		IP65
značka CE (viz prohlášení o shodě)		dle směrnice EU-EMV
max. povolené magnetické rušivé pole ve vzdálenosti 100 mm od čidla ²⁾	[kA/m]	10
elektrické připojení		kabel s konektorem, 8 pinů, kulatý, M12
délka kabelu	[m]	1,5

- 1) max. odchylka výstupního signálu od ideální přímky (křivka je jmenovitou směrnici), L = délka odměřovacího systému v metrech
- 2) viz také montážní podmínky

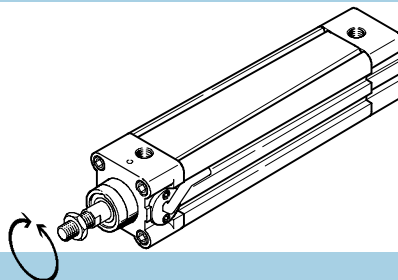
Válce dle norem DNCI, integrované odměřování

technické údaje

Krouticí momenty a příčné síly

Pístnice nesmí přenášet žádné momenty. Proto se při použití pohonu DNCI doporučuje vnější vedení FENG-KF. Vedení se dodává smontováno s válcem.

Přípustné statické a dynamické charakteristiky zatížení s připojeným vedením nebo bez něj a také technické údaje o variantách (S2, S8, S9)
 → internet: dnc



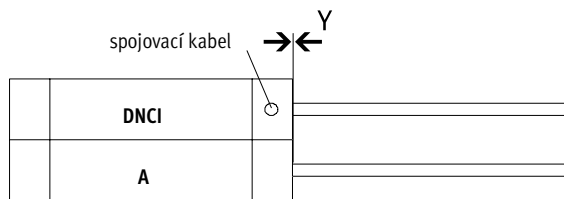
Podmínky pro montáž

Při montáži pohonu A s magnetem na pístu (pro snímání polohy) musejí být, kromě válce dle norem DNCI, splněny následující podmínky:

- X minimální vzdálenost mezi pohony
- Y přesazení mezi pohony a předním víkem

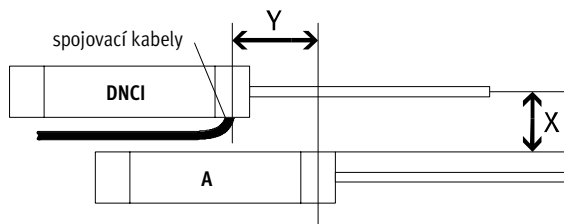
paralelní montáž

Je-li přesazení $Y = 0$ mm, lze pohony montovat přímo vedle sebe.



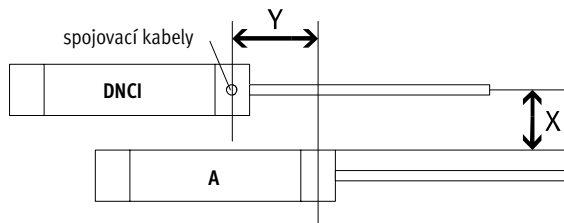
montáž s přesazením, výstup kabelu mezi pohony

Když je přesazení $Y > 0$ mm a výstup kabelu leží mezi pohony, musí být zachována vzdálenost $X > 70$ mm.



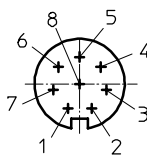
montáž s přesazením, výstup kabelu nahoru nebo dolů

Je-li přesazení $Y > 0$ mm a výstup kabelu leží nahoře nebo dole, musí být zachována vzdálenost $X > 60$ mm.



Obsazení pinů konektoru, pohled na konektor

pin	funkce	barva
1	5 V	černá
2	GND	hnědá
3	sin+	červená
4	sin-	oranžová
5	cos-	zelená
6	cos+	žlutá
7	stínění	stínění
8	-	-



Válce dle norem DNCI, integrované odměřování

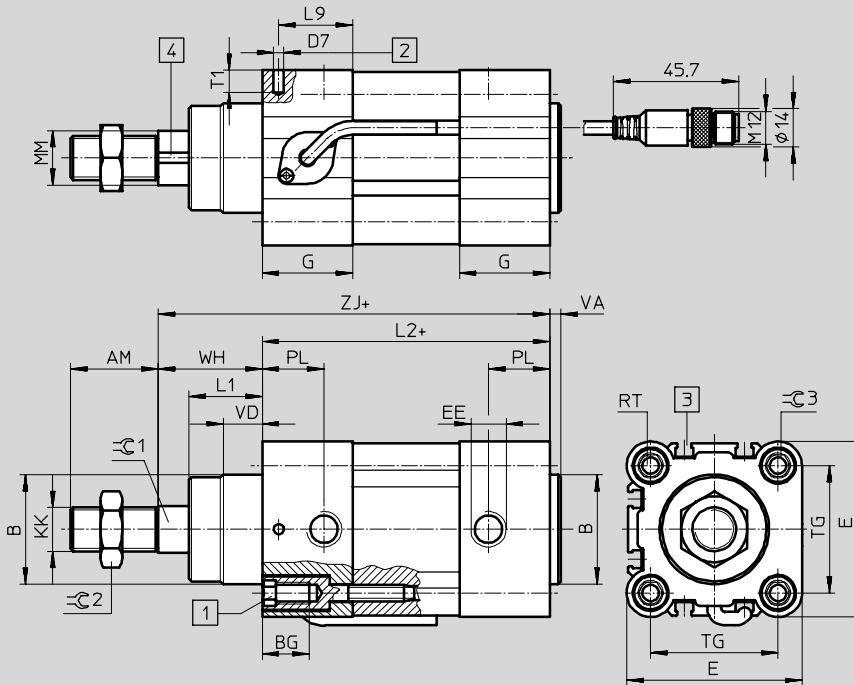
technické údaje

FESTO

Rozměry

CAD modely ke stažení → www.festo.cz/engineering

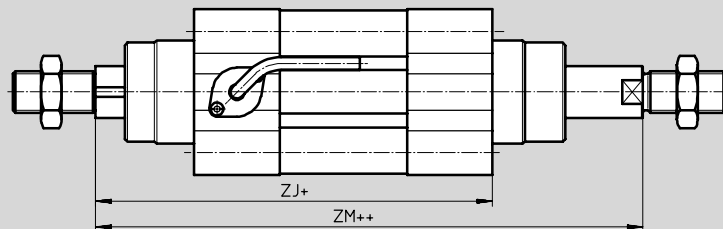
základní typ



- 1 šroub s vnitřním šestihranem s vnitřním závitem pro upevňovací prvky
- 2 otvor pro upevnění uzemnění pro samořezné šrouby M4 dle DIN 7500
- 3 drážka pro čidla SME/SMT-8
- 4 odměřovací plocha s magnety

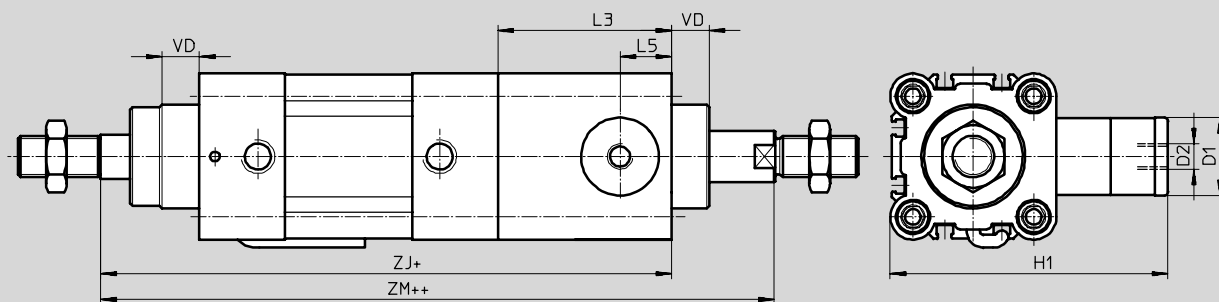
+ = přičíst zdvih
++ = přičíst 2x zdvih

S2 – průchozí pístnice

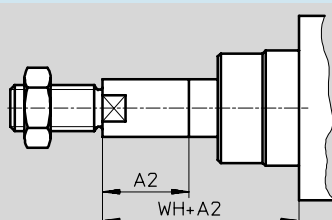


+ = přičíst zdvih
++ = přičíst 2x zdvih

S2 / KP – průchozí pístnice s brzdou



K8 – prodloužená pístnice



Válce dle norem DNCI, integrované odměřování

FESTO

technické údaje

∅ [mm]	AM	A2 max.	B ∅ d11	BG	D1 ∅ f9	D2	D7 ∅	E	EE	G	H1
32	22	500	30	16	20	M5	3,7	45	G $\frac{1}{8}$	28	67
40	24	500	35	16	24	G $\frac{1}{8}$	3,7	54	G $\frac{1}{4}$	33	88
50	32	500	40	17	30	G $\frac{1}{8}$	3,7	64	G $\frac{1}{4}$	33	107
63	32	500	45	17	38	G $\frac{1}{8}$	3,7	75	G $\frac{3}{8}$	40,5	123

∅ [mm]	KK	L1	L2	L3	L5	L9	MM ∅ f8	PL	RT	T1	TG
32	M10x1,25	18	94	45	14	22,5	12	15,6	M6	8	32,5
40	M12x1,25	21,3	105	53	16	27	16	14	M6	8	38
50	M16x1,5	26,8	106	67	20	27	20	14	M8	8	46,5
63	M16x1,5	27	121	76	24	33	20	17	M8	8	56,5

∅ [mm]	VA	VD	WH	ZJ		ZM		≈C1	≈C2	≈C3
					KP		KP			
32	4	10	26	120	165	148	193	10	16	6
40	4	10,8	30	135	188	167	220	13	18	6
50	4	14,3	37	143	210	183	250	17	24	8
63	4	14,5	37	158	234	199	275	17	24	8

Válce dle norem DNCI, integrované odměřování

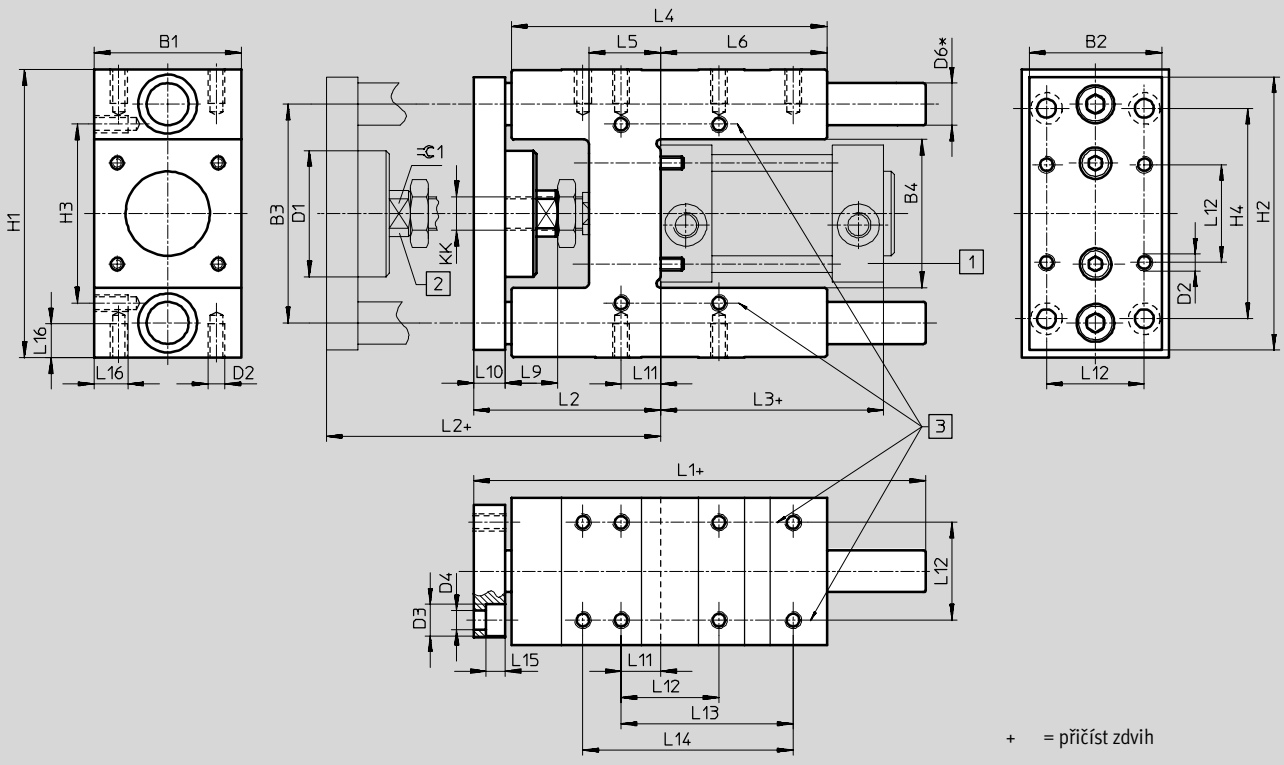
technické údaje

FESTO

Rozměry

CAD modely ke stažení → www.festo.cz/engineering

vodící jednotka FENG-KF



Válce dle norem DNCI, integrované odměřování

technické údaje

pro \varnothing	B1	B2	B3	B4	D1	D2	D3	D4	D6	H1
[mm]	-0,3		$\pm 0,2$	$\pm 0,3$	\varnothing		\varnothing	\varnothing	\varnothing h6	
32	50	45	74	50,5	44	M6	11	6,6	12	97 _{-0,4}
40	58	54	87	58,5	44	M6	11	6,6	16	115 _{-0,4}
50	70	63	104	70,5	60	M8	15	9	20	137 _{-0,5}
63	85	80	119	85,5	60	M8	15	9	20	152 _{-0,5}

pro \varnothing	H2	H3	H4	KK	L1	L2	L3	L4	L5	L6
[mm]		$\pm 0,2$	$\pm 0,2$							
32	90	61	78	M10x1,25	155	67 ₊₅	94	125	24	76
40	110	69	84	M12x1,25	170	75 ₊₅	105	140	28	81
50	130	85	100	M16x1	188	89 ₊₁₀	106	150	34	79
63	145	100	105	M16x1	220	89 ₊₁₀	121	182	34	111

pro \varnothing	L9	L10	L11	L12	L13	L14	L15	L16	$\approx \text{C1}$
[mm]				$\pm 0,2$	$\pm 0,2$	$\pm 0,2$			
32	20	12	4,3	32,5	70,3	78	6,5	12	15
40	22	12	11	38	84	–	6,5	14	15
50	25	15	18,8	46,5	81,8	100	9	16	19
63	25	15	15,3	56,5	105	–	9	16	19

Válce dle norem DNCI, integrované odměřování

údaje pro objednávky – stavebnice výrobků

M Minimální údaje →

č. stavebnice	funkce	∅ pístu	zdvih	tlumení	snímání poloh
535 411	DNCI	32	10 ... 2 000	P	A
535 412		40			
535 413		50			
535 414		63			
příklad objednávky					
535 411	DNCI	- 32	- 100	- P	- A

Tabulka pro objednávky

∅ pístu	32	40	50	63	podmínky	kód	zadání
M č. stavebnice	535 411	535 412	535 413	535 414			
funkce	válec dle norem s integrovaným odměřovacím systémem, pístnice pojištěná proti pootočení					DNCI	DNCI
∅ pístu [mm]	32	40	50	63		-...	
zdvih [mm]	10 ... 2 000				1	-...	
tlumení	pružné dorazy na obou stranách					-P	-P
snímání poloh	čidly na válce					-A	-A

1) **zdvih** Jako polohovací pohon bez omezení lze použít pouze v rozsahu 100 ... 500 mm.

kód pro objednávky

-
 -
 -
 -
 -

Válce dle norem DNCI, integrované odměřování

údaje pro objednávky – sada výrobků

0 Volitelné				
druh pístnice	pístnice prodloužena vpředu	brzda	vedení	odměřovací hlava
S2	...K8	KP	FENG	MS
-	-	-	-	-

Tabulka pro objednávky								
Ø pístu	32	40	50	63	podmínky	kód	zadání	
0	druh pístnice	průchozí pístnice					-S2	
	pístnice prodloužena vpředu [mm]	1 ... 500			2		-...K8	
	brzda	integrována			3		-KP	
	vedení	vodící jednotka, vedení v kuličkových pouzdech, na straně hlavy čidla			4		-FENG	
	odměřovací hlava	žádná odměřovací hlava					-MS	

2 K8 V kombinaci s druhem pístnice S2 se pístnice prodlužuje jedině dopředu (strana u odměřovací hlavy).

3 KP pouze z druhem pístnice S2
4 FENG maximální délka zdvihu 500 mm

kód pro objednávky

- [] - [] - [] - [] - [] - []

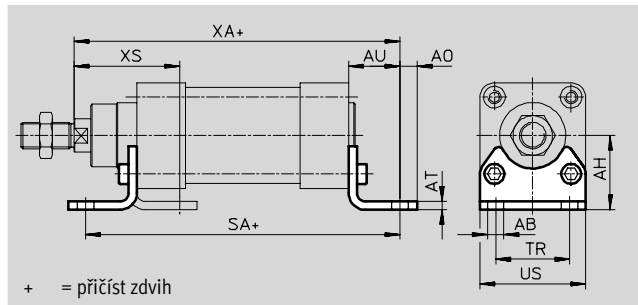
Válce dle norem DNCI, integrované odměřování

příslušenství

FESTO

Patková upevnění HNC

materiál:
pozinkovaná ocel
prosté mědi, PTFE a silikonu



Rozměry a údaje pro objednávku							
pro \varnothing [mm]	AB \varnothing	AH	AO	AT	AU	SA	
						základní válec	KP
32	7	32	6,5	5	24	142	187
40	10	36	9	5	28	161	214
50	10	45	10,5	6	32	170	237
63	10	50	12,5	6	32	185	261

pro \varnothing [mm]	TR	US	XA		XS	KBK ¹⁾	hmotnost [g]	č. dílu	typ
			základní válec	KP					
32	32	45	144	189	45	2	135	174 369	HNC-32
40	36	54	163	216	53	2	180	174 370	HNC-40
50	45	64	175	242	62	2	325	174 371	HNC-50
63	50	75	190	266	63	2	405	174 372	HNC-63

- 1) Třída odolnosti korozi 2 dle normy Festo 940 070:
konstrukční díly s méněšími nároky na odolnost korozi. Vnější viditelné části s požadavky především na vzhled povrchu, který je vystaven přímému kontaktu s okolní pro průmysl běžnou atmosférou, respektive látkami, jako jsou chladicí látky a maziva.

Válce dle norem DNCI, integrované odměřování

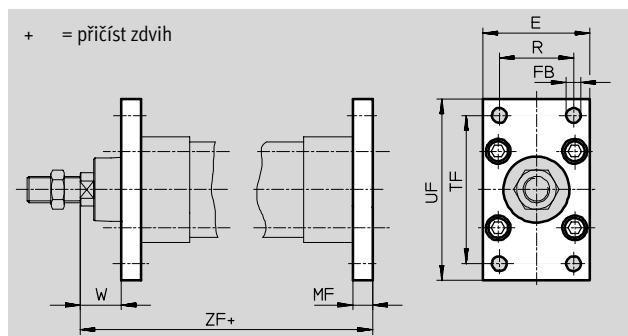
příslušenství



Přírubová upevnění FNC

materiál:

FNC: pozinkovaná ocel
prosté mědi, PTFE a silikonu



Rozměry a údaje pro objednávky

pro Ø [mm]	E	FB Ø H13	MF	R	TF	UF	W	ZF		KBK ¹⁾	hmotnost [g]	č. dílu	typ
								základní válec	KP				
32	45	7	10	32	64	80	16	130	175	2	240	174 376	FNC-32
40	54	9	10	36	72	90	20	145	198	2	280	174 377	FNC-40
50	65	9	12	45	90	110	25	155	222	2	520	174 378	FNC-50
63	75	9	12	50	100	120	25	170	246	2	690	174 379	FNC-63

1) Třída odolnosti korozi 2 dle normy Festo 940 070:
konstrukční díly s mírnějšími nároky na odolnost korozi. Vnější viditelné části s požadavky především na vzhled povrchu, který je vystaven přímému kontaktu s okolní pro průmysl běžnou atmosférou, respektive látkami, jako jsou chladicí látky a maziva.

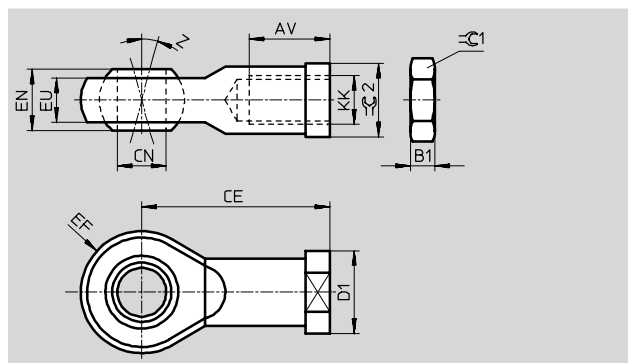
Kloubové hlavice SGS

rozsah dodávky:

1 kloubová hlavice, 1 šestihranná
matice DIN 439

materiál:

pozinkovaná ocel



Rozměry a údaje pro objednávky

pro Ø [mm]	AV	B1	CE	CN Ø H7	D1 Ø	EF ±0,5	EN	Z [°]	≈C1	≈C2	KBK ¹⁾	hmotnost [g]	č. dílu	typ
M12x1,25	22 -2	6	50	12	22	16	16	13	19	19	2	105	9 262	SGS-M12x1,25
M16x1,5	28 -2	8	64	16	27	21	21	15	24	22	2	210	9 263	SGS-M16x1,5

1) Třída odolnosti korozi 2 dle normy Festo 940 070:
konstrukční díly s mírnějšími nároky na odolnost korozi. Vnější viditelné části s požadavky především na vzhled povrchu, který je vystaven přímému kontaktu s okolní pro průmysl běžnou atmosférou, respektive látkami, jako jsou chladicí látky a maziva.

Válce dle norem DNCI, integrované odměřování

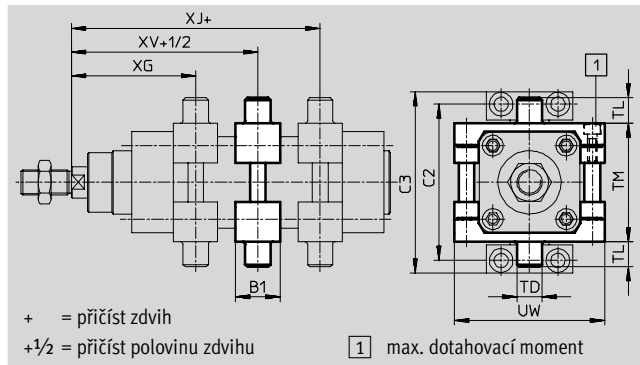
příslušenství



Sady kyvných čepů ZNCM

Sada může být namontována v libovolném místě na trubku válce.

materiál:
zušlechtěná ocel



Rozměry a údaje pro objednávku									
pro \varnothing	B1	C2	C3	TD	TL	TM	UW	XG	
[mm]				\varnothing e9				základní válec	KP
32	30	71	86	12	12	50	65	66,1	111,1
40	32	87	105	16	16	63	75	75,6	128,6
50	34	99	117	16	16	75	95	83,6	150,6
63	41	116	136	20	20	90	105	93,1	169,1

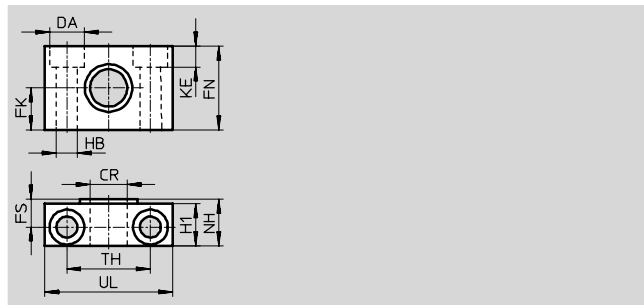
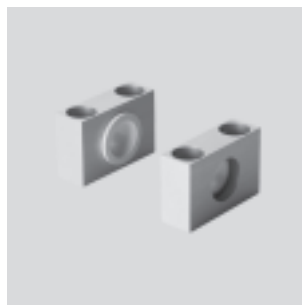
pro \varnothing	XJ		XV		max. dotahovací moment [Nm]	KBK ¹⁾	hmotnost [g]	č. dílu	typ
	základní válec	KP	základní válec	KP					
32	79,9	124,9	73	118	4+1	2	210	163 525	ZNCM-32
40	89,4	142,4	82,5	135,5	8+1	2	385	163 526	ZNCM-40
50	96,4	163,4	90	157	8+2	2	595	163 527	ZNCM-50
63	101,9	177,9	97,5	173,5	18+2	2	890	163 528	ZNCM-63

1) Třída odolnosti korozi 2 dle normy Festo 940 070:
konstrukční díly s mírnějšími nároky na odolnost korozi. Vnější viditelné části s požadavky především na vzhled povrchu, který je vystaven přímému kontaktu s okolní průmyslnou atmosférou, respektive látkami, jako jsou chladicí látky a maziva.

Ložisková tělesa LNZG

materiál:
ložiskové těleso: eloxovaný hliník
kluzné ložisko: plast

prosté mědi, PTFE a silikonu



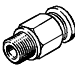
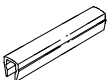
Rozměry a údaje pro objednávku															
pro \varnothing	CR	DO	FK	FN	FS	H1	HB	KE	NH	TH	UL	KBK ¹⁾	hmotnost	č. dílu	typ
[mm]	\varnothing D11	\varnothing H13	\varnothing $\pm 0,1$				\varnothing H13			$\pm 0,2$			[g]		
32	12	11	15	30	10,5	15	6,6	6,8	18	32	46	2	125	32 959	LNZG-32
40, 50	16	15	18	36	12	18	9	9	21	36	55	2	400	32 960	LNZG-40/50
63	20	18	20	40	13	20	11	11	23	42	65	2	480	32 961	LNZG-63/80

1) Třída odolnosti korozi 2 dle normy Festo 940 070:
konstrukční díly s mírnějšími nároky na odolnost korozi. Vnější viditelné části s požadavky především na vzhled povrchu, který je vystaven přímému kontaktu s okolní průmyslnou atmosférou, respektive látkami, jako jsou chladicí látky a maziva.

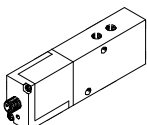
Válce dle norem DNCI, integrované odměřování


příslušenství

FESTO

Údaje pro objednávky					
	pro Ø	poznámka	č. dílu	typ	PE ¹⁾
šroubení s nástrčnou koncovkou			technické údaje → internet: quick star		
	32	-	186 098	QS-G ¹ / ₈ -8	10
	40		186 099	QS-G ¹ / ₄ -8	10
	50		186 101	QS-G ¹ / ₄ -10	10
	63		186 100	QS-G ³ / ₈ -8	10
			186 102	QS-G ³ / ₈ -10	10
krycí lišty do drážky			technické údaje → internet: abp		
	32, 40, 50, 63	po 0,5 m	151 680	ABP-5-S	2

1) množství v balení

Údaje pro objednávky – proporční ventily				technické údaje → internet: mppe	
	pro Ø [mm]	zdvih [mm]	č. dílu	typ	
	pro úlohy se systémem řízení os SPC200				
	32	50 ... 150	154 200	MPYE-5-M5-010-B	
		150 ... 400	151 692	MPYE-5-1/8-LF-010-B	
		> 400	151 693	MPYE-5-1/8-HF-010-B	
	40	50 ... 300	151 692	MPYE-5-1/8-LF-010-B	
		> 300	151 693	MPYE-5-1/8-HF-010-B	
	50	50 ... 200	151 692	MPYE-5-1/8-LF-010-B	
		200 ... 900	151 693	MPYE-5-1/8-HF-010-B	
		> 900	151 694	MPYE-5-1/4-010-B	
	63	50 ... 300	151 693	MPYE-5-1/8-HF-010-B	
		300 ... 1 000	151 694	MPYE-5-1/4-010-B	
		> 1 000	151 695	MPYE-5-3/8-010-B	
	pro úlohy s regulátorem koncových poloh Soft Stop SPC11				
	32	100 ... 500	151 692	MPYE-5-1/8-LF-010-B	
		> 500	151 693	MPYE-5-1/8-HF-010-B	
	40	100 ... 320	151 692	MPYE-5-1/8-LF-010-B	
		320 ... 500	151 693	MPYE-5-1/8-HF-010-B	
		> 500	151 694	MPYE-5-1/4-010-B	
	50	100 ... 250	151 692	MPYE-5-1/8-LF-010-B	
		250 ... 400	151 693	MPYE-5-1/8-HF-010-B	
> 500		151 694	MPYE-5-1/4-010-B		
63	100 ... 200	151 692	MPYE-5-1/8-LF-010-B		
	200 ... 400	151 693	MPYE-5-1/8-HF-010-B		
	400 ... 650	151 694	MPYE-5-1/4-010-B		
	> 650	151 695	MPYE-5-3/8-010-B		

 upozornění

doporučená čidla

→ internet: dnc

Válce dle norem DNCM, vnější odměřování

hlavní údaje

Samostatné prvky pro polohování s válcem dle norem DNCM



proporcionální průtokový ventil MPYE-...
→ internet: mpye



Soft-Stop → internet: soft-stop

regulátor koncových poloh
SPC11-POT-TLF



polohovací technika → internet: spc

interface osy
SPC-AIF-POT

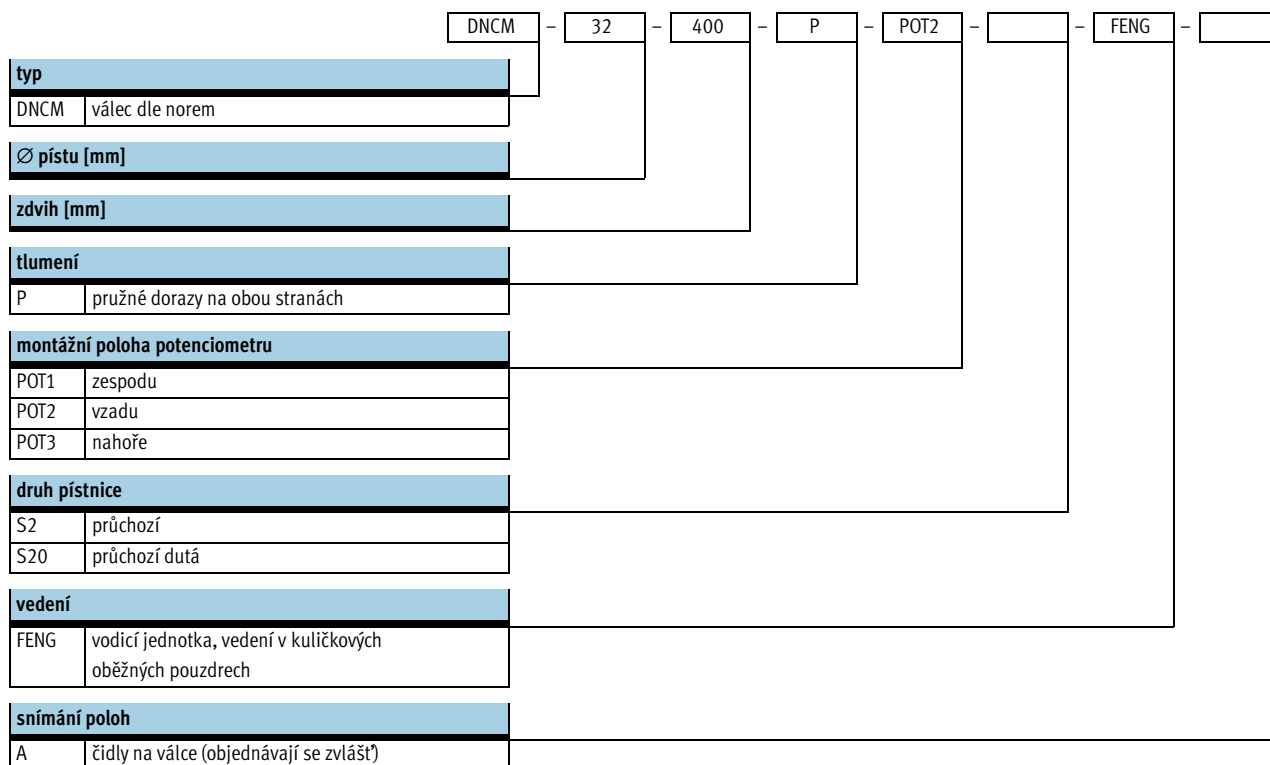


system řízení os
SPC200



Válce dle norem DNCM, vnější odměřování

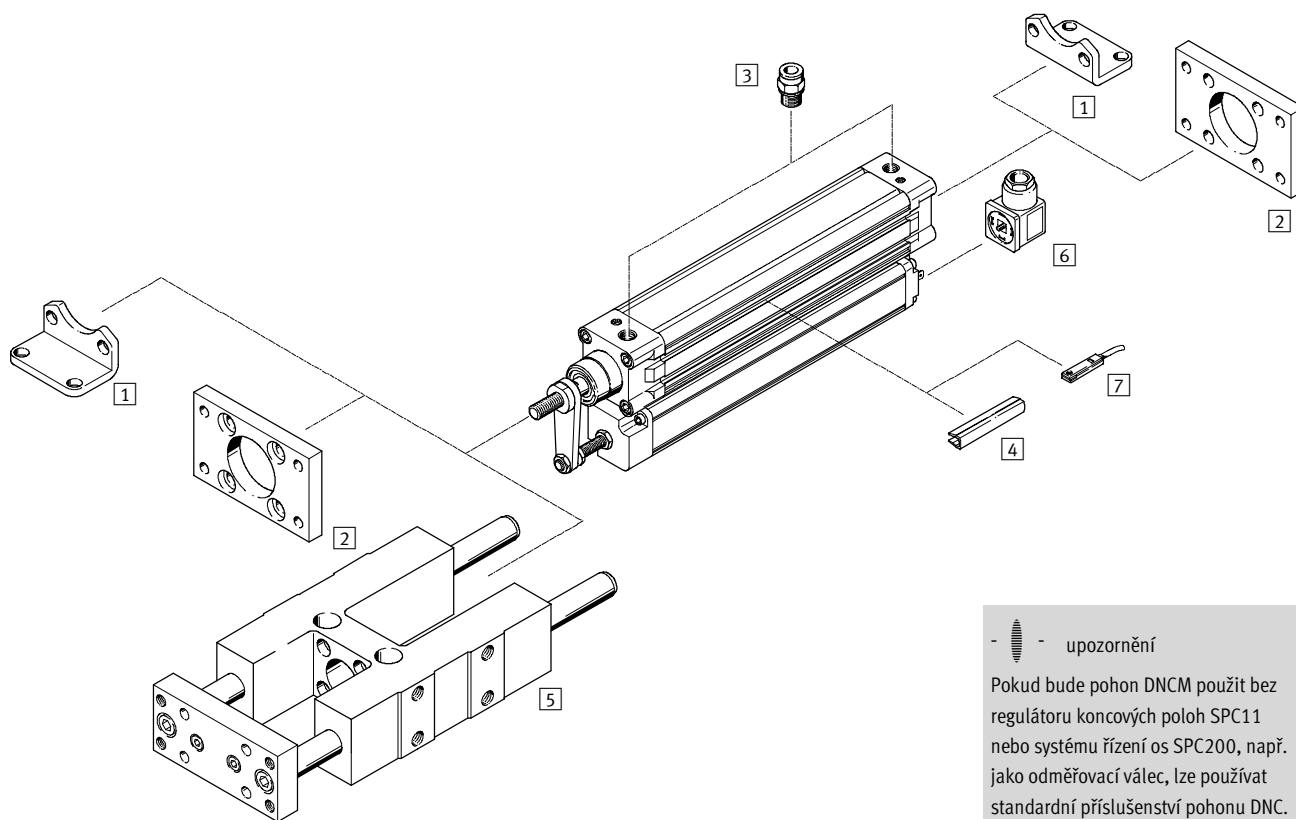
vysvětlení typového značení




Válce dle norem DNCM, vnější odměřování

přehled periférií

FESTO



-  - upozornění
Pokud bude pohon DNCM použit bez regulátoru koncových poloh SPC11 nebo systému řízení os SPC200, např. jako odměřovací válec, lze používat standardní příslušenství pohonu DNC.

Válce dle norem DNCM, vnější odměřování

přehled periférií

FESTO

Příslušenství		
typ	krátký popis	→ strana/internet
1 patkové upevnění HNC	pro upevnění pohonu za přední nebo koncové víko	36
2 upevnění přírubou FNC	pro upevnění pohonu za přední nebo koncové víko	36
3 šroubení s nástrčnou koncovkou QS	pro připojení hadic na stlačený vzduch s tolerovaným vnějším průměrem	37
4 krycí lišta do drážky ABP-5-S	pro ochranu před znečištěním	36
5 vodící jednotka ¹⁾ FENG-KF	pro pojištění proti pootočení při větších momentech	36
6 zásuvka MSSD-C-4P	pro připojení odměřovacího systému, je součástí regulátoru koncových poloh SPC11 a systému řízení os SPC200	37
7 čidlo SME-/SMT-8	pro dodatečné snímání poloh pístu, objednává se samostatně, pouze v kombinaci s objednacím kódem A ve stavebnici pohonu	sm

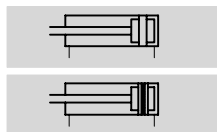
1) FENG-KF musí být spojeno bez vůle s pístnicí.

Válce dle norem DNCM, vnější odměřování

technické údaje

FESTO

funkce



servis oprav



- \varnothing - průměr
32 mm a 50 mm
- | - délka zdvíhu
100 ... 500 mm

Obecné technické údaje		
∅ pístu	32	50
konstrukce	píst	
	pístnice	
	profilová trubka	
způsob činnosti	dvojitý pohon	
provozní médium ¹⁾	filtrovaný nemazaný stlačený vzduch, filtrace 5 µm	
tlumení	pružné dorazy na obou stranách	
snímání poloh	odměřovací systém, namontovaný vně	
	čidly na válce ²⁾	
princip odměřování (odměřovací systém)	potenciometr, kontaktní absolutní odměřování	
upevnění	patkové upevnění	
zdvíh ³⁾	[mm]	100, 160, 200, 250, 320, 400, 500
pojštění proti pootočení/vedení ⁴⁾	vodící tyče s posuvovou deskou, kuličková oběžná pouzdra	
zdvíh	[mm]	100, 160, 200, 250
připojení pneumatiky	G1/8	G1/4
elektrické připojení	konektor se 4 piny, DIN 43 650, tvar A	

- 1) Hodnoty jsou vyžadovány použitým proporčním ventilem MPYE.
- 2) Není součástí dodávky, objednává se na přání.
- 3) V kombinaci s SPC200 pamatujte na omezení zdvíhu.
- 4) Vedení FENG-KF se musí objednat na přání a dodává se namontované, max. zdvíh je omezený.

Síly [N] a energie nárazu [Nm]		
∅ pístu	32	50
teoretická síla při 6 barech pohyb vpřed	483	1 178
teoretická síla při 6 barech pohyb vzad	415	990
max. energie nárazu v koncových polohách	0,1	0,2

přípustná rychlost nárazu:

$$v_{\text{přip.}} = \sqrt{\frac{2 \times E_{\text{přip.}}}{m_{\text{vlastní}} + m_{\text{zátěž}}}}$$

maximální přípustná hmotnost:

$$m_{\text{zátěž}} = \frac{2 \times E_{\text{přip.}}}{v^2} - m_{\text{vlastní}}$$

- $v_{\text{přip.}}$ - přípustná rychlost nárazu
- $E_{\text{přip.}}$ - max. energie nárazu
- $m_{\text{vlastní}}$ - pohybující se hmotnost (pohon)
- $m_{\text{zátěž}}$ - pohybující se užitečná zátěž

upozornění

Tyto údaje představují dosažitelné maximální hodnoty. Přitom je nutné dodržet maximální přípustnou energii nárazu.

Válce dle norem DNCM, vnější odměřování

technické údaje

FESTO

Charakteristiky polohování se systémem řízení os SPC200			
Ø pístu		32	50
opakovatelná přesnost	vodorovně	[mm]	±0,2
	svisle	[mm]	±0,2 (při zdvihu 0 ... 200 mm)
		[mm]	±0,4 (při zdvihu 200 ... 500 mm)
montážní poloha		libovolná	
minimální zátěž, vodorovně ¹⁾	[kg]	3	8
maximální zátěž, vodorovně ¹⁾⁶⁾	[kg]	45	120
minimální zátěž, svisle ¹⁾	[kg]	3	8
maximální zátěž, svisle ¹⁾⁶⁾	[kg]	15	40
minimální rychlost	[m/s]	0,05	0,05
maximální rychlost	[m/s]	2,2	1,7
typ. polohovací čas, dlouhý zdvih ²⁾	[s]	0,45/0,75	0,65/0,85
typ. polohovací čas, krátký zdvih ³⁾	[s]	0,35/0,55	0,45/0,60
minimální polohovací zdvih ⁴⁾	[%]	3	3
omezení zdvihu ⁵⁾	[mm]	≥ 10	≥ 15
doporučený proporcionální ventil		→ 37	

- 1) hmotnost = užitečná hmotnost + hmotnost všech pohybujičích se dílů pohonu
- 2) při 6 barech, vodorovná montážní poloha, DNCM-XX-500, pohyb 400 mm při min./max. hmotnosti
- 3) při 6 barech, vodorovná montážní poloha, DNCM-XX-500, pohyb 100 mm při min./max. hmotnosti
- 4) vztahuje se na maximální zdvih pohonu, ale ne více než 20 mm
- 5) na každé straně pohonu je nutné zachovat omezení zdvihu, max. polohovatelný zdvih je tedy: zdvih – 2x omezení zdvihu
- 6) s vnějším vedením

Vlastnosti polohování s regulátorem koncových poloh Soft Stop SPC11			
Ø pístu		32	50
opakovatelná přesnost mezipohy ¹⁾	[mm]	±2	
montážní poloha		vodorovná	
minimální zátěž, vodorovně ²⁾	[kg]	3	8
maximální zátěž, vodorovně ²⁾	[kg]	45	120
doba přejetí		→ software pro návrh SoftStop → www.festo.cz	
doporučený proporcionální ventil		→ 37	

- 1) v rozsahu zdvihu 100 ... 500 mm
- 2) hmotnost = užitečná hmotnost + hmotnost všech pohybujičích se dílů pohonu

Provozní a okolní podmínky			
Ø pístu		32	50
provozní tlak ¹⁾	[bar]	4 ... 8	
teplota okolí ²⁾	[°C]	-10 ... +80	
odolnost vibracím		dle DIN/IEC 68, část 2 - 6, stupeň 2	
trvalá odolnost nárazům		dle DIN/IEC 68, část 2 - 27, stupeň 2	
značka CE (viz prohlášení o shodě)		dle směrnice EU-EMV	
stupeň krytí (odměřovací systém)		IP54 dle IEC 60 529	
odolnost korozi KBK ³⁾		1	

- 1) Platí pouze pro úlohy s regulátorem koncových poloh SPC11 a systémem řízení os SPC200.
- 2) Berte ohled na rozsah použití čidel.
- 3) Třída odolnosti korozi 1 dle normy Festo 940 070: konstrukční díly s nižšími nároky na odolnost korozi. Ochrana při přepravě a skladování.

Hmotnosti [g] s odměřovacím systémem								
Ø pístu		zdvih						
		100	160	200	250	320	400	500
32	hmotnost výrobku	1 160	1 406	1 640	1 990	2 312	2 640	3 190
	pohybujičící se hmotnost	310	375	430	490	565	660	760
50	hmotnost výrobku	2 270	2 684	3 030	3 520	4 038	4 590	5 420
	pohybujičící se hmotnost	850	1 010	1 125	1 265	1 455	1 675	1 935

Válce dle norem DNCM, vnější odměřování

technické údaje

FESTO

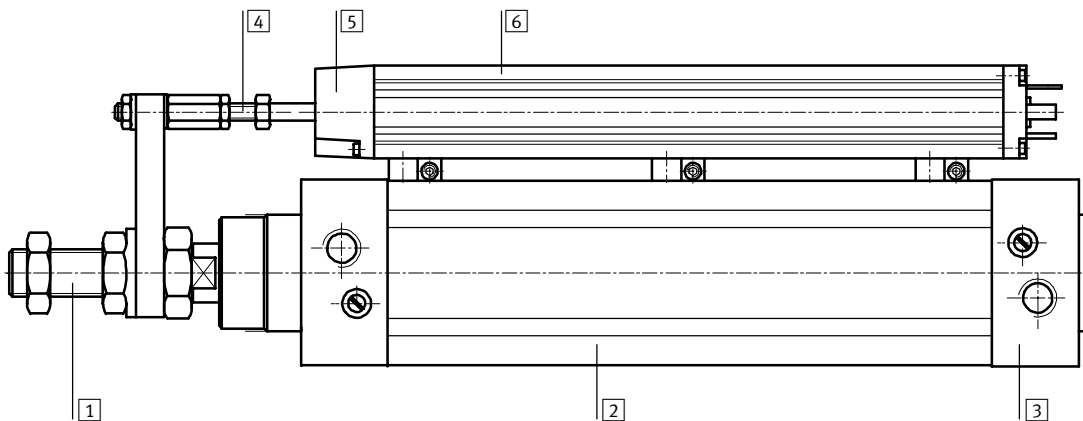
Elektrické údaje – odměřovací systém								
zdvih		100	160	200	250	320	400	500
elektrické napájení ¹⁾	[V DC]	10						
max. proudový příkon	[mA]	4						
proud jezdece	doporučený	[μA] < 1						
	maximální ²⁾	[mA] 10						
odpor		3	5					
	[kΩ]							
tolerance odporu	[%]	±20						
rozlišení	[mm]	≤ 0,01						
nezávislá linearita	maximální	0,09	0,08	0,07	0,06	0,05	0,05	0,05
teplotní součinitel	[ppm/°K]	≤ 5						
rozhraní		analogové						

1) Doporučuje se použít stabilizovaný napájecí zdroj, maximální přípustné napětí je 42 V DC.

2) pouze krátkodobě v případě poruchy

Materiály

funkční řez



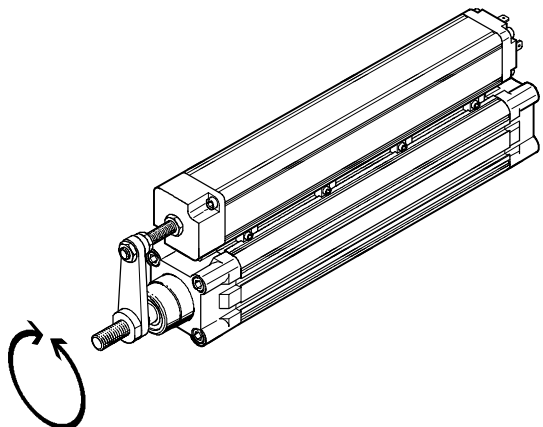
pohon			
1	pístnice	silně legovaná ocel	
2	trubka válce	eloxovaný hliník	
3	přední/zadní víko:	hliníkový tlakový odlitek	
-	dynamická těsnění	polyuretan TPE-U	
-	statická těsnění	nitriлкаučuk	
-	mazivo	Klüberplex BE31-102	
odměřovací systém			
4	táhlo	silně legovaná ocel	
5	víko, přední	polyester, vyztužený	
6	profil	eloxovaný hliník	
-	odporový prvek	vodivý plast	
-	jezdec	kontakt	ušlechtilý kov
		tlumič	elastomer
-	těsnění, víko	nitriлкаučuk	
-	těsnění, táhla	tetrafluoretylen	
-	mazivo	ISOFLEX Topas MB52	

Válce dle norem DNCM, vnější odměřování

technické údaje

FESTO

Krouticí momenty a příčné síly



-  upozornění

Krouticí momenty nebo příčné síly mohou vést k nepřesným výsledkům měření. Proto se při použití pohonu DNCM doporučuje vnější vedení. To musí být spojeno s pístnicí bez vůle.

Doporučuje se pohon DNCM s vedením FENG-KF. Pohon se dodává v namontovaném stavu.

Přípustné statické a dynamické charakteristiky zatížení s připojeným vedením nebo bez něj
→ internet: dnc

Technické údaje pro provedení pístnice S2 a S20
→ internet: dnc

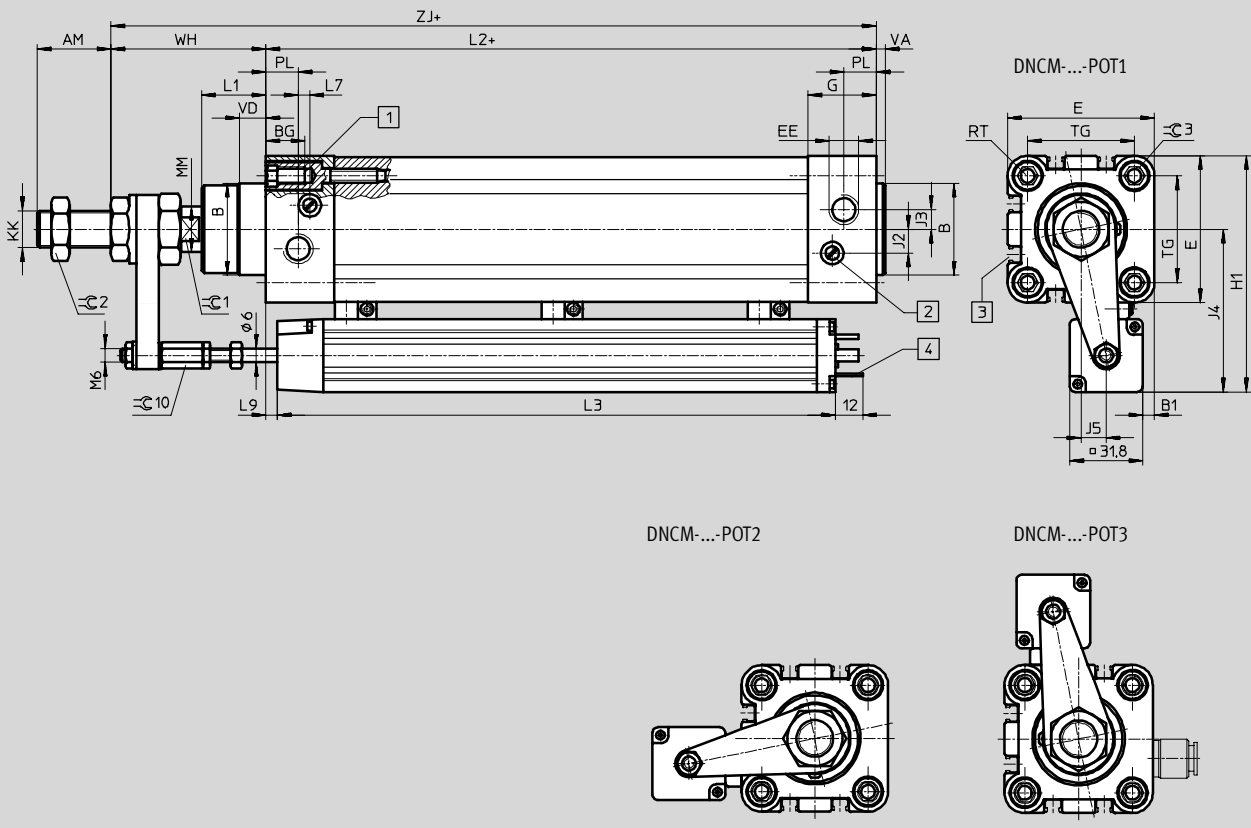
Válce dle norem DNCM, vnější odměřování

technické údaje

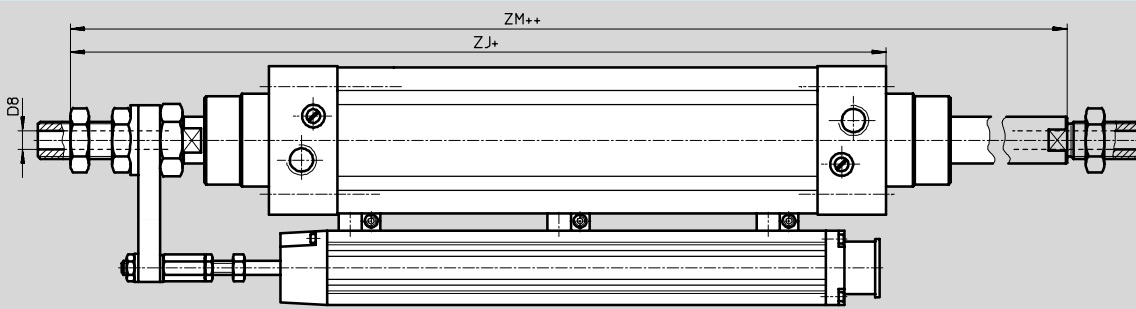
FESTO

Rozměry

CAD modely ke stažení → www.festo.cz/engineering



DNCM-...-S2/DNCM-...-S20



- | | | |
|--|------------------------------|-----------------------|
| 1 šroub s vnitřním šestihranem s vnitřním závitem pro upevňovací prvky | 3 drážka pro čidla SME/SMT-8 | + = přičíst zdvih |
| 2 seřizovací šroub pro nastavitelné tlumení v koncové poloze | 4 konektor dle DIN 43 650-A | ++ = přičíst 2x zdvih |

Válce dle norem DNCM, vnější odměřování

technické údaje

FESTO

∅ [mm]	AM	B ∅ d11	BG	B1 ±0,8	D8 ∅	E	EE	G	H1 ±1,5
32	22	30	16	0,24	4,5	45	G $\frac{1}{8}$	25,1	84,4
50	32	40	17	5,6	8	64	G $\frac{1}{4}$	29,6	103,4

∅ [mm]	J2	J3	J4 ±1	J5 ±1	KK	L1	L2
32	6	5,2	45,8	6,3	M10x1,25	18	94
50	10,4	8,5	55,3	10,6	M16x1,5	28	106

∅ [mm]	zdvih [mm]	L3	L7	L9	MM ∅ f8	PL	RT	TG	VA	VD
32	100	201	3,3	6,5 ±2	12	15,6	M6	32,5	4	10
	160	248		1 +2/-1						
	200	298		5 ±2						
	250	349		5,5 ±2						
	320	436		13 ±2						
	400	502		6 ±2						
	500	629		20 ±2						
50	100	201	5,1	6,5 ±2	20	14	M8	46,5	4	11,5
	160	248		1 +2/-1						
	200	298		5 ±2						
	250	349		5,5 ±2						
	320	436		13 ±2						
	400	502		6 ±2						
	500	629		0 ±2						

∅ [mm]	WH	Z1	ZM	≈C1	≈C2	≈C3
32	44,4	138,4	166,4	10	16	6
50	67,4	173,4	213,4	17	24	8

Válce dle norem DNCM, vnější odměřování

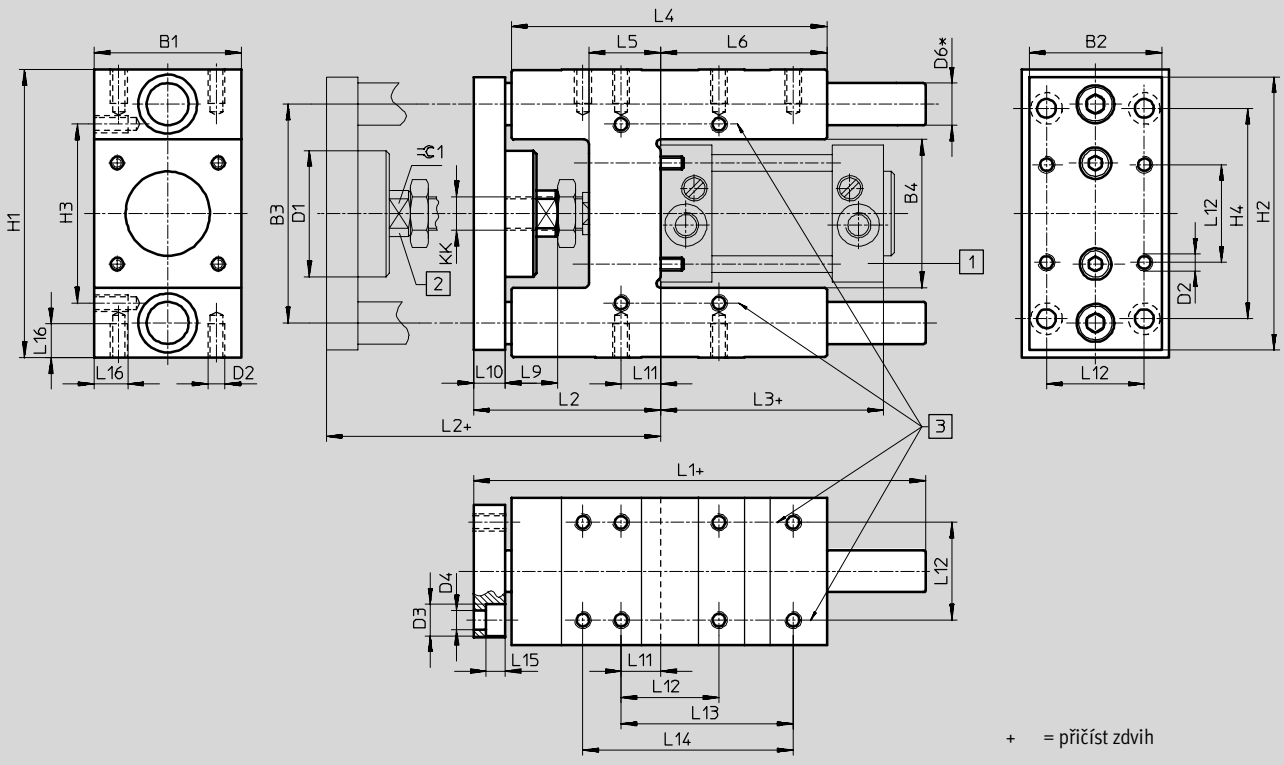
technické údaje

FESTO

Rozměry

CAD modely ke stažení → www.festo.cz/engineering

vodící jednotka FENG-KF



Válce dle norem DNCM, vnější odměřování

FESTO

technické údaje

pro \varnothing	B1	B2	B3	B4	D1 \varnothing	D2	D3 \varnothing	D4 \varnothing
[mm]	-0,3		$\pm 0,2$	$\pm 0,3$				
32	50	45	74	50,5	44	M6	11	6,6
50	70	63	104	70,5	60	M8	15	9

pro \varnothing	D6 \varnothing	H1	H2	H3 $\pm 0,2$	H4 $\pm 0,2$	KK	L1	L2
[mm]	h6							
32	12	97 _{-0,4}	90	61	78	M10x1,25	155	67 ₊₅
50	20	137 _{-0,5}	130	85	100	M16x1,5	188	89 ₊₁₀

pro \varnothing	L3	L4	L5	L6	L9	L10	L11	L12 $\pm 0,2$
[mm]								
32	94	125	24	76	20	12	4,3	32,5
50	106	150	34	79	25	15	18,8	46,5

pro \varnothing	L13 $\pm 0,2$	L14 $\pm 0,2$	L15	L16	$\approx \text{C}1$	zdvih [mm]	hmotnost na 10 mm zdvihu [g]	hmotnost [g]
[mm]								
32	70,3	78	6,5	12	15	10 ... 500	18	1 530
50	81,8	100	9	16	19	10 ... 500	50	4 030

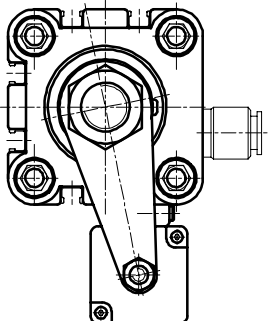
Válce dle norem DNCM, vnější odměřování

údaje pro objednávky – stavebnice výrobků

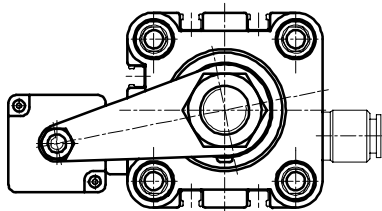
FESTO

Uspořádání odměřovacího systému

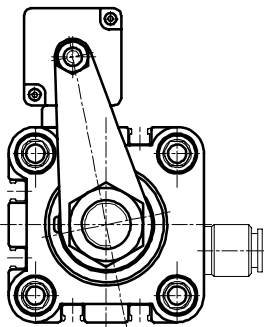
DNCM-...-POT1 (potenciometr dole)



DNCM-...-POT2 (potenciometr vzadu)



DNCM-...-POT3 (potenciometr nahoře)



Válce dle norem DNCM, vnější odměřování

údaje pro objednávky – stavebnice výrobků

M Minimální údaje						O Volitelné		
č. stavebnice	funkce	velikost	zdvih	tlumení	montážní poloha potenciometru	druh pístnice	vedení	snímání poloh
528 940	DNCM	32	100	P	POT1	S2	FENG	A
528 941		50	160		POT2	S20		
			200		POT3			
			250					
			320					
			400					
		500						
příklad objednávky								
528 941	DNCM	- 50	- 500	- P	- POT3	- S20	-	- A

velikost	32	50	podmínky	kód	zadání
M č. stavebnice	528 940	528 941			
funkce	válec dle norem s odměřovacím systémem			DNCM	DNCM
velikost [mm]	32	50		-...	
zdvih [mm]	100			-100	
	160			-160	
	200			-200	
	250			-250	
	320			-320	
	400			-400	
	500			-500	
tlumení	pružné dorazy na obou stranách			-P	-P
montážní poloha potenciometru	potenciometr dole			-POT1	
	potenciometr vzadu			-POT2	
	potenciometr nahoře			-POT3	
O druh pístnice	průchozí pístnice			-S2	
	průchozí dutá pístnice			-S20	
vedení	vodící jednotka, vedení v kuličkových pouzdech KF			-FENG	
snímání poloh	čidly na válce (objednávají se zvlášť)			-A	

1 320, 400, 500, S2, S20 ne s vedením FENG

2 FENG ne s potenciometrem POT2; jednotka FENG namontována bez vůle

kód pro objednávky

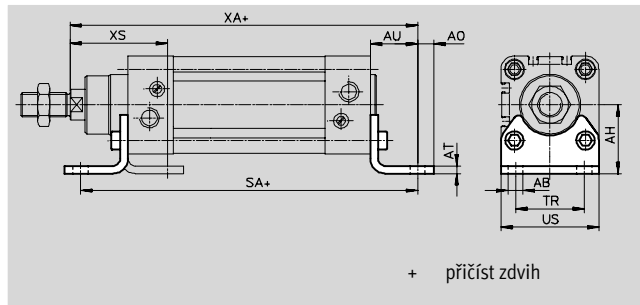
Válce dle norem DNCM, vnější odměřování

příslušenství

FESTO

Patková upevnění HNC

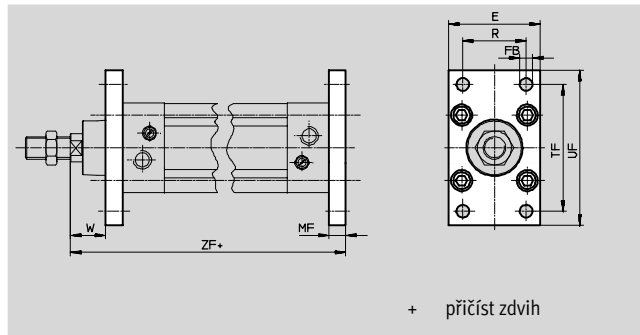
materiál:
pozinkovaná ocel
prosté mědi, PTFE a silikonu



Rozměry a údaje pro objednávky													č. dílu	typ
pro \varnothing	AB	AH	AO	AT	AU	SA	TR	US	XA	XS	hmotnost			
[mm]	\varnothing										[g]			
32	7	32	6,5	4	24	142	32	45	144	45	135	174 369	HNC-32	
50	10	45	9,5	5	31	170	45	64	175	62	325	174 371	HNC-50	

Přírubová upevnění FNC

materiál:
pozinkovaná ocel
prosté mědi, PTFE a silikonu



Rozměry a údaje pro objednávky										č. dílu	typ
pro \varnothing	E	FB	MF	R	TF	UF	W	ZF	hmotnost		
[mm]		\varnothing H13							[g]		
32	45	7	10	32	64	80	16	130	240	174 376	FNC-32
50	65	9	12	45	90	110	25	155	520	174 378	FNC-50

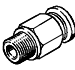
Údaje pro objednávky – krycí lišta drážky			technické údaje → internet: abp		
	pro \varnothing	poznámka	č. dílu	typ	PE ¹⁾
	[mm]				
krycí lišta do drážky ABP-S					
	32, 50	po 0,5 m	151 680	ABP-5-S	2

1) množství v balení

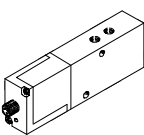
Válce dle norem DNCM, vnější odměřování

příslušenství

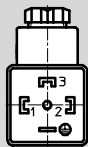
FESTO


Údaje pro objednávky – šroubení s nástrčnými koncovkami			technické údaje → internet: quick star		
	pro Ø [mm]	poznámka	č. dílu	typ	PE ¹⁾
	32	pro připojení hadic na stlačený vzduch s tolerovaným vnějším průměrem	186 098	QS-G¹/₈-8	10
	50		186 099	QS-G¹/₄-8	

1) množství v balení

Údaje pro objednávky – proporční ventily			technické údaje → internet: mpye	
	pro Ø [mm]	zdvih [mm]	č. dílu	typ
	pro úlohy se systémem řízení os SPC200			
	32	100/160/200/250/320	151 692	MPYE-5-¹/₈-LF-010-B
		400/500	151 693	MPYE-5-¹/₈-HF-010-B
	50	100/160/200/250/320/400/500	151 693	MPYE-5-¹/₈-HF-010-B
		pro úlohy s regulátorem koncových poloh Soft Stop SPC11		
	32	100/160/200/250/320/400	151 692	MPYE-5-¹/₈-LF-010-B
		500	151 693	MPYE-5-¹/₈-HF-010-B
	50	100/160/200/250	151 692	MPYE-5-¹/₈-LF-010-B
		320/400	151 693	MPYE-5-¹/₈-HF-010-B
		500	151 694	MPYE-5-¹/₄-010-B

Údaje pro objednávky – zásuvky

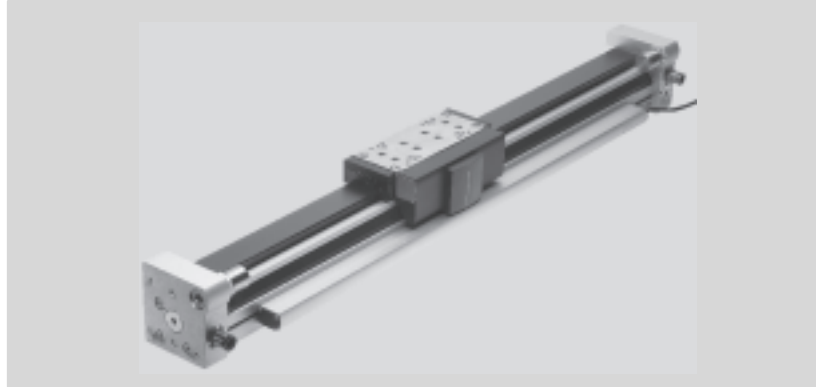
	PIN	zapojení konektoru	označení	č. dílu	typ
	1	elektrické napájení	zásuvky	171 157	MSSD-C-4P
	2	signál			
	3	0 V			
	PE	PE (žlutá), stínění			

-  - upozornění
doporučená čidla
→ internet: dnc

Přímočaré pohony DGCI, s odměřováním

hlavní údaje

Samostatné prvky pro polohování přímočarého pohonu DGCI



proporcionální průtokový
ventil MPYE-...
→internet: mpye



Soft-Stop → internet: spc11

regulátor koncových poloh
SPC11-MTS-AIF-2



polohovací technika → internet: spc

interface osy
SPC-AIF-MTS-2



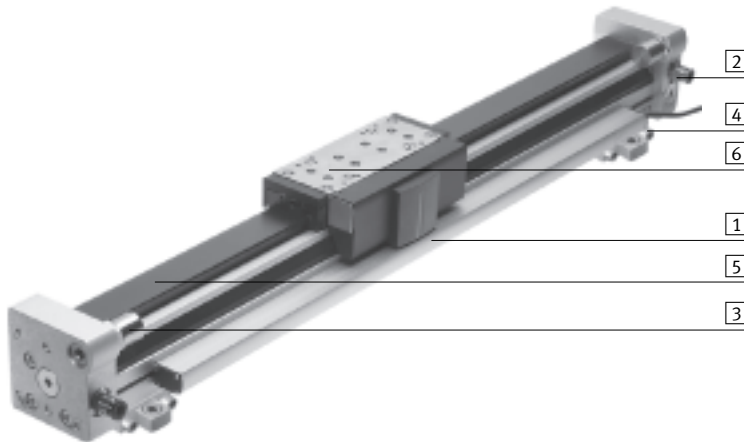
system řízení os
SPC200



Přímočaré pohony DGCI, s odměřováním

hlavní údaje


Všeobecné údaje



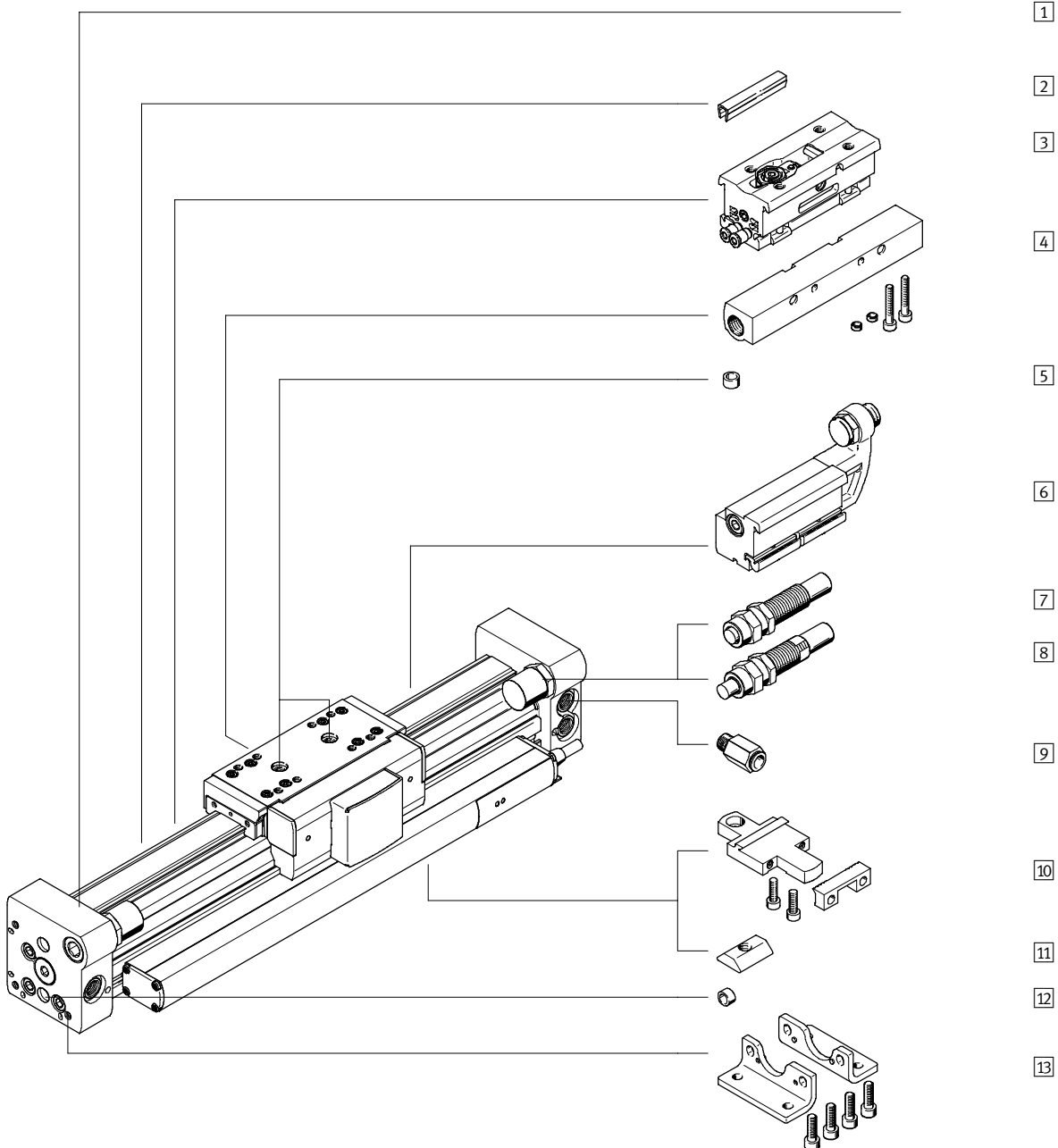
- | | |
|---|--|
| <p>1 odměřovací systém → 46</p> <ul style="list-style-type: none"> ■ vysoký stupeň krytí IP67 ■ bezdotykový ■ absolutní | <p>2 přírůdy stlačeného vzduchu → 54</p> <ul style="list-style-type: none"> ■ volitelně ze 2 směrů (čelní nebo přední) ■ volitelně s nástrčnými šroubeními, barevně odlišeno, pro snadné a bezchybné připojení hadic |
| <p>3 koncové dorazy → 48</p> <ul style="list-style-type: none"> ■ pevný kovový doraz ■ tlumič nárazu, jemně nastavitelný | <p>4 upevnění za profil → 47</p> <ul style="list-style-type: none"> ■ upevnění za profil zůstává při demontáži pohonu na základní desce, úspora času při montáži a demontáži |
| <p>5 vedení v kuličkových oběžných pouzdech → 44</p> <ul style="list-style-type: none"> ■ Ø pístu 18 ... 63 mm ■ zdvih 100 ... 2 000 mm ■ vůle vedení = 0 mm ■ pro střední a velkou zátěž ■ přesná montážní poloha díky saním z ušlechtilé oceli ■ charakteristika chodu při zatížení krouticím momentem = velmi dobrá | <p>6 chráněné vedení v kuličkových oběžných pouzdech → 44</p> <ul style="list-style-type: none"> ■ Ø pístu 18 ... 40 mm ■ zdvih 100 ... 2 000 mm ■ vůle vedení = 0 mm ■ přídatné stírací lišty a přimazávání čistí a chrání vedení |
| <p>– vodící jednotky DGC-FA → 5 / 3.1-7</p> <ul style="list-style-type: none"> ■ bez pohonu ■ Ø pístu 8 ... 63 mm ■ zdvih 1 ... 5 000 mm ■ vůle vedení = 0 mm ■ přesné vedení, vhodné pro DGCI, lze použít jako část stroje nebo jako zdvojené vedení s DGCI | <p>– chráněné vodící jednotky s vedením v kuličkových oběžných pouzdech DGC-FA-GP → 5 / 3.1-7</p> <ul style="list-style-type: none"> ■ bez pohonu ■ Ø pístu 18 ... 63 mm ■ zdvih 1 ... 5 000 mm ■ vůle vedení = 0 mm ■ přídatné stírací lišty a přimazávání čistí a chrání vedení |

Přímočaré pohony DGCI, s odměřováním

přehled periférií

 upozornění

Pohon nesmí být provozován bez koncových dorazů nebo tlumičů nárazu.



Přímočaré pohony DGCI, s odměřováním

přehled periférií

Varianty a příslušenství				
typ	pro Ø pístu	krátký popis	→ strana/internet	
1	přímočarý pohon DGCI-KF	18 ... 63	přímočarý pohon bez příslušenství, vedení v kuličkových oběžných pouzdrech	44
2	krycí lišta do drážky L	18 ... 63	pro ochranu před znečištěním a pro upevnění kabelu čidla	64
3	mezípoloha DADM-DGC	25, 32	umožňuje mezípolohy s kovovým pevným dorazem, tento modul lze dodatečně namontovat	62
4	držák tlumičů nárazu DADP-DGC	18 ... 63	pro variabilní nastavení koncových poloh v kombinaci s dorazem KYC	60
5	středící kolíky/dutinky ¹⁾ ZBS/ZBH	18 ... 63	pro vystředění zátěže a montážních dílů na saních	64
6	doraz KYC	18 ... 63	pro variabilní nastavení koncových poloh v kombinaci s držákem tlumičů nárazu DADP-DGC	60
7	tlumiče nárazu YSR	18 ... 63	samočinně nastavitelný hydraulický tlumič nárazu, pružina pro návrat do základní polohy a lineární charakteristika tlumení	56
8	tlumiče nárazu YSRW	18 ... 63	samočinně nastavitelný hydraulický tlumič nárazu, pružina pro návrat do základní polohy a progresivní charakteristika tlumení	56
9	šroubení s nástrčnou koncovkou QS	18 ... 63	pro připojení hadic na stlačený vzduch s tolerovaným vnějším průměrem	54
10	upevnění za profil M	18 ... 63	snadné a přesné možnosti upevnění rybinovou drážkou	59
11	kámen do drážky B	25 ... 63	pro upevnění montážních dílů	64
12	středící kolíky/dutinky ¹⁾ ZBS/ZBH	18 ... 63	pro vystředění pohonu bez patkového upevnění (specifická úloha)	64
13	patkové upevnění F	18 ... 63	pro upevnění za koncové víko	58
-	proporcionální průtokový ventil MPYE	18 ... 63	reguluje stlačený vzduch a tedy pozici saní	65

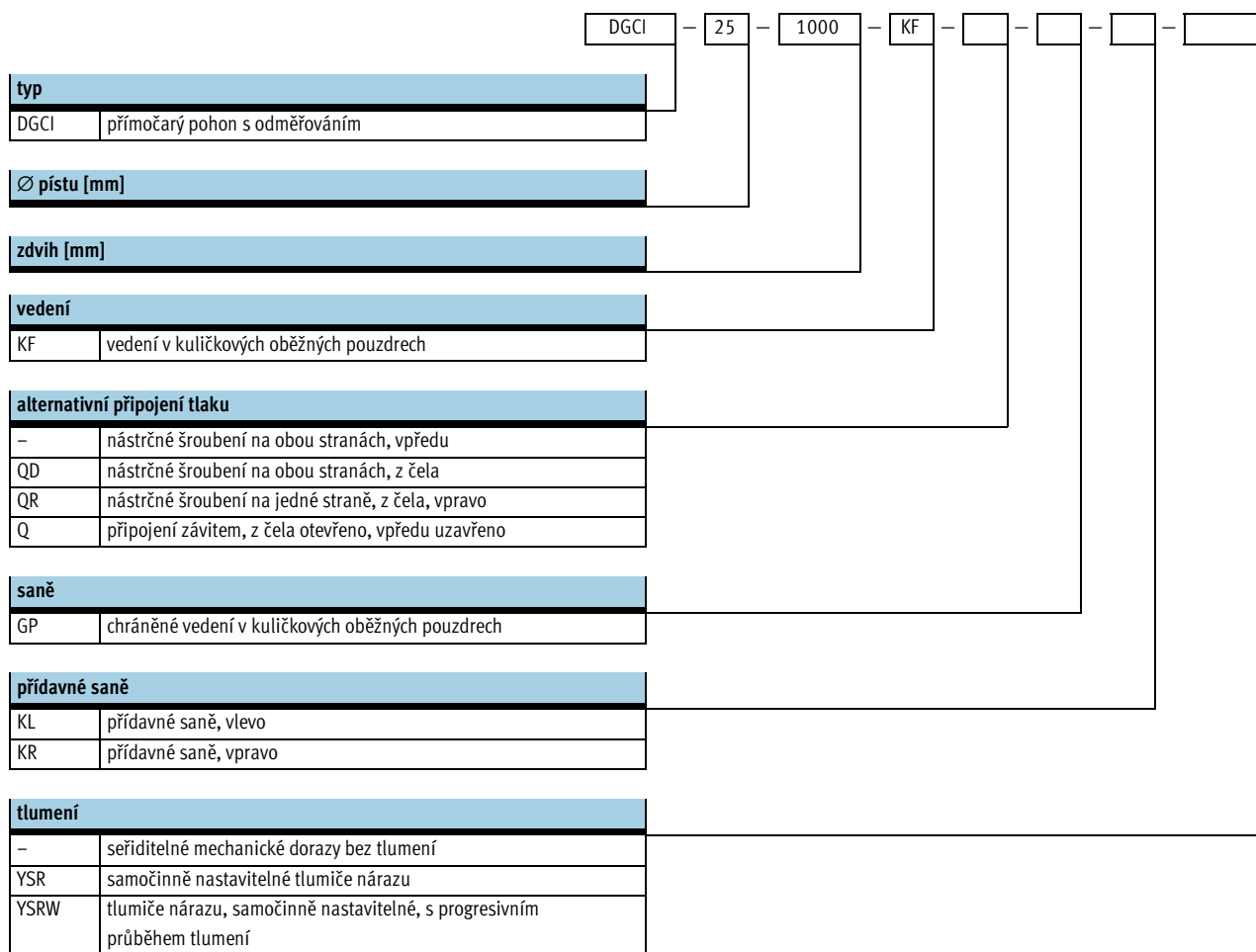
1) obsaženo v dodávce pohonu

 upozornění

tabulka pro přiřazení pohonu
a proporcionálního ventilu
→ 65

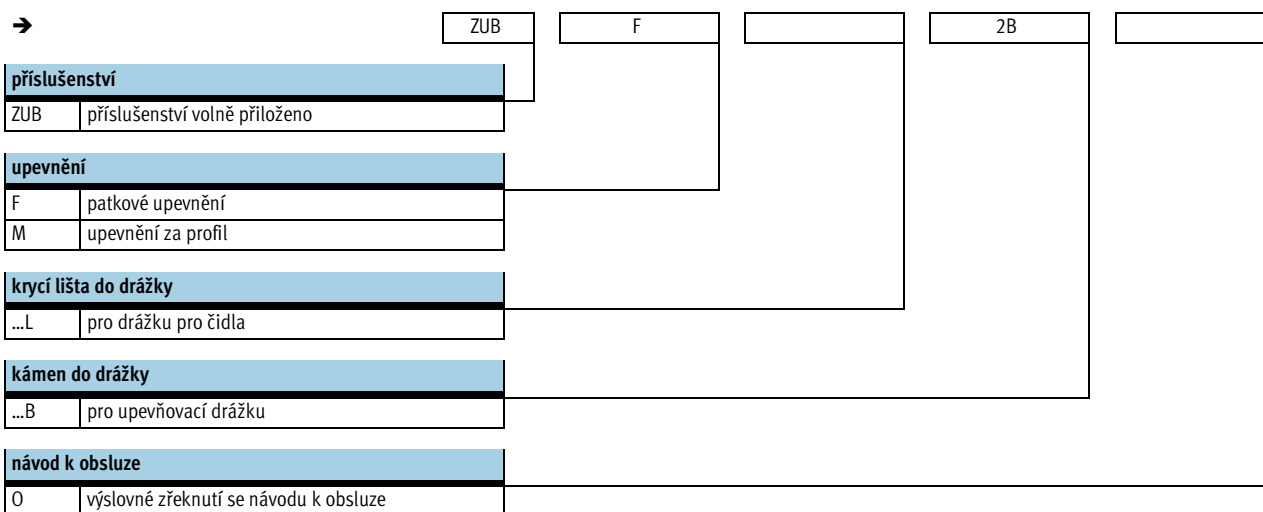
Přímočaré pohony DGCI, s odměřováním

vysvětlení typového značení



Přímočaré pohony DGCI, s odměřováním

vysvětlení typového značení

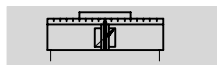



Přímočaré pohony DGCI, s odměřováním

technické údaje


FESTO


funkce



 servis oprav

 [www.festo.com/en/
spare_parts_service](http://www.festo.com/en/spare_parts_service)

 průměr
18 ... 63 mm

 délka zdvíhu
100 ... 2 000 mm



Obecné technické údaje					
Ø pístu	18	25	32	40	63
konstrukce	přímočarý pohon bez pístnice, s odměřovacím systémem				
způsob činnosti	dvojčinný pohon				
princip unášeče	válec se zářezem, s mechanickým spojením				
vedení	vnější vedení v kuličkových oběžných pouzdrech				
montážní poloha	libovolná				
upevnění	za profil				
	patkové upevnění				
	přímé upevnění				
připojení pneumatiky	M5	G1/8		G1/4	G3/8
tlumení	<ul style="list-style-type: none"> ■ s kovovým pevným dorazem ➔ 47 ■ volitelně se samočinně nastavitelnými tlumiči nárazu na obou stranách 				
snímání poloh	odměřovacím systémem				
princip odměřování (odměřovací systém)	digitální, magnetostriktivní, bezdotykové a absolutní				
zdvih ¹⁾	[mm]	100, 160, 225, 300, 360, 450, 500, 600, 750, 850, 1 000, 1 250, 1 750, 2 000			
mechanická ochrana		volitelně			-
max. rychlost ²⁾	[m/s]	5			
tolerance zdvíhu	[mm]	0 ... 2,5			

1) V kombinaci s SPC200 pamatujte na zkrácení zdvíhu.

2) Platí pouze pro polohování s ovladačem pohonů SPC200 a regulátorem koncových poloh SPC11. Jinak je přípustná maximální rychlost 3 m/s.

Provozní a okolní podmínky						
Ø pístu	18	25	32	40	63	
provozní tlak	[bar]	2 ... 8			1,5 ... 8	
provozní médium		filtrovaný nemazaný stlačený vzduch, jemnost filtrace 5 µm				
teplota okolí	[°C]	-10 ... +60				
odolnost vibracím dle DIN/IEC68, část 2-6		při 10 ... 58 Hz: 0,15 mm				
		při 58 ... 150 Hz: 2G				
trvalá odolnost nárazům dle DIN/IEC 68 část 2-27		polovina sinusoidy 15g, 11 ms				
značka CE (viz prohlášení o shodě)		dle směrnice EU-EMV				
certifikát		C-Tick				
stupeň krytí (odměřovací systém)		IP67				
odolnost korozi KBK ¹⁾		1				

1) Třída odolnosti korozi 1 dle normy Festo 940 070:

konstrukční díly s nižšími nároky na odolnost korozi. Ochrana při přepravě a skladování. Díly bez výročních požadavků na vzhled povrchu, např. ve vnitřním prostoru nebo pod krytem.

Síly [N] a energie nárazu [Nm]						
Ø pístu	18	25	32	40	63	
teoretická síla	153	295	483	754	1 870	
při 6 barech						
energie nárazu v koncových polohách	s pevným dorazem	0,4	0,5	0,7	0,7	0,7
	s tlumiči nárazu YSR/YSRW	➔ 47				

Přímočaré pohony DGCI, s odměřováním

technické údaje

Charakteristiky polohování se systémem řízení os SPC200					
Ø pístu	18	25	32	40	63
opakovatelná přesnost [mm]	→ 46				
montážní poloha	libovolná				
minimální zátěž, vodorovně ¹⁾ [kg]	1	2	3	5	12
maximální zátěž, vodorovně ¹⁾ [kg]	15	30	50	75	180
minimální zátěž, svisle ¹⁾ [kg]	1	2	3	5	12
maximální zátěž, svisle ¹⁾ [kg]	5	10	15	25	60
min. rychlost pohybu [m/s]	0,05				
maximální rychlost pohybu [m/s]	5				
typ. polohovací čas, dlouhý zdvih ²⁾ [s]	0,75/1,15	0,65/1,00	0,65/1,05	0,70/1,05	1,05/1,20
typ. polohovací čas, krátký zdvih ³⁾ [s]	0,38/0,65	0,38/0,60	0,38/0,60	0,38/0,60	0,65/0,65
minimální polohovací zdvih ⁴⁾ [%]	3				
omezení zdvihu ⁵⁾ [mm]	20	25	25	35	35
doporučený proporcionální ventil	→ 65				

- 1) hmotnost = užitečná hmotnost + hmotnost všech pohybujících se dílů pohonu
- 2) při 6 barech, vodorovná montážní poloha, DGCI-XX-1000, pohyb 800 mm při min./max. hmotnosti
- 3) při 6 barech, vodorovná montážní poloha, DGCI-XX-1000, pohyb 100 mm při min./max. hmotnosti
- 4) vztahuje se na maximální zdvih pohonu, ale ne více než 20 mm
- 5) na každé straně pohonu je nutné zachovat omezení zdvihu, max. zdvih pro polohování je tedy: zdvih – 2x omezení zdvihu

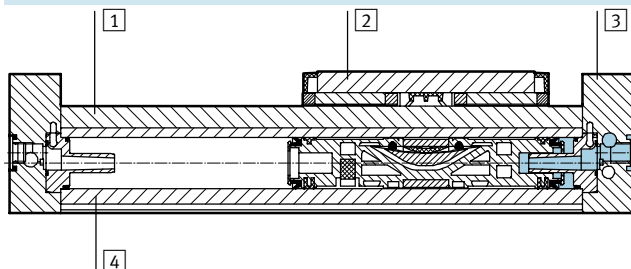
Vlastnosti polohování s regulátorem koncových poloh SPC11					
Ø pístu	18	25	32	40	63
opakovatelná přesnost jedné mezipolohy [mm]	±2				
montážní poloha	libovolná				
minimální zátěž, vodorovně ¹⁾ [kg]	1	2	3	5	12
maximální zátěž, vodorovně ¹⁾ [kg]	15	30	50	75	180
minimální zátěž, svisle ¹⁾ [kg]	1	2	3	5	12
maximální zátěž, svisle ¹⁾ [kg]	5	10	15	25	60
doba přejetí [s]	→ software pro návrh SoftStop → www.festo.cz				
doporučený proporcionální ventil	→ 65				

- 1) hmotnost = užitečná hmotnost + hmotnost všech pohybujících se dílů pohonu

Hmotnosti [g]					
Ø pístu	18	25	32	40	63
základní hmotnost při zdvihu 0 mm	1 200	2 400	3 100	7 300	22 500
přírůstek hmotnosti na 10 mm zdvihu	38	56	81	124	243
pohybující se hmotnost	360	770	1 170	2 360	8 200
pohybující se hmotnost přídavných saní	300	650	950	2 000	5 600

Materiály

funkční řez



přímočaré pohony		
1	vodicí lišta	silně legovaná ocel
2	saně	silně legovaná ocel
3	zadní víko	eloxovaný hliník
4	profil válce, těleso	eloxovaný hliník
-	těsnění, těsnicí páska	polyuretan
-	uzavírací lišta, krycí lišta, průchod	polyacetal
-	krytka	polyacetal; polyamid; hliník, povrch ošetřen práškováním
-	odměřovací systém	hliník, eloxovaný; polyftalamid, vyztužený skelnými vlákny
-	kabel	polyuretan
-	poznámka o materiálu	prostě mědi, PTFE a silikonu

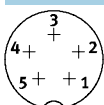
Přímočaré pohony DGCI, s odměřováním

technické údaje

FESTO

Elektrické údaje – odměřovací systém		
linearita	[%]	±0,02 F.S. (min. ±50µm)
rozlišení	[mm]	≤0,01
rozhraní		CAN dle ISO/DIS 11898
elektrické napájení	[V DC]	24 (±25 %)
příkon	[mA]	100 typ.
max. teplotní koeficient	[ppm/°K]	15
elektrické připojení		konektor s kabelem, 5 pinů, kulatý, M9
délka kabelu	[m]	1,5
kvalita kabelu		vhodný do energetických řetězců

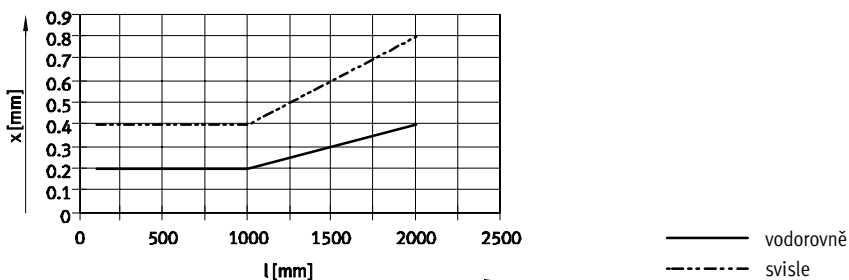
Zapojení pinů konektoru odměřovacího systému



pin	funkce
1	24 V
2	-
3	0 V

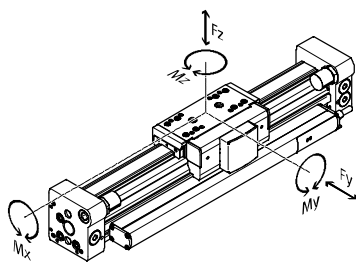
pin	funkce
4	CAN_H
5	CAN_L
-	stínění

Opakovatelná přesnost x v závislosti na zdvíhu 1

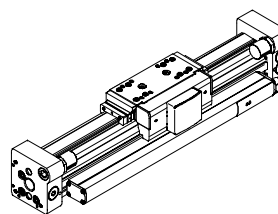


Zatěžovací charakteristika pro přímočarý pohon s vedením v kuličkových oběžných pouzdech a pro vedení

Uvedené síly a momenty jsou vztaheny na povrch saní a střed saní. V dynamickém provozu nesmějí být překročeny. Přitom je nutné věnovat pozornost zvláště brzdění.



GP – chráněné vedení



Pokud na pohon působí více uvedených sil a momentů současně, musí být kromě uvedených maximálních hodnot zatížení dodržena ještě následující rovnice:

$$\frac{F_y}{F_{y_{\max}}} + \frac{F_z}{F_{z_{\max}}} + \frac{M_x}{M_{x_{\max}}} + \frac{M_y}{M_{y_{\max}}} + \frac{M_z}{M_{z_{\max}}} \leq 1$$

upozornění
Chcete-li zamezit pnutí v saních, je nutné u upevňovacích ploch montážního dílu dodržet rovinnost 0,01 mm.

Přípustné síly a momenty						
Ø pístu		18	25	32	40	63
F _y _{max.}	[N]	1 850	3 050	3 310	6 890	15 200
F _z _{max.}	[N]	1 850	3 050	3 310	6 890	15 200
M _x _{max.}	[Nm]	16	36	54	144	529
M _y _{max.}	[Nm]	51	97	150	380	1 157
M _z _{max.}	[Nm]	51	97	150	380	1 157

Přímočaré pohony DGCI, s odměřováním

technické údaje

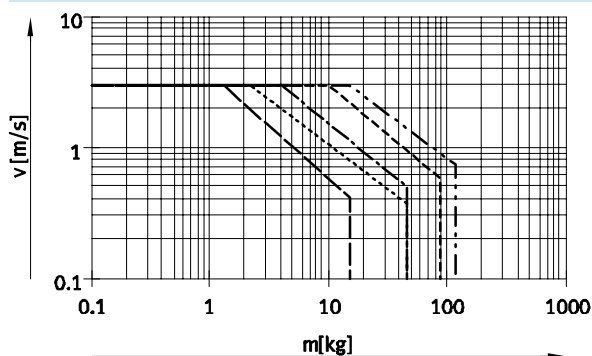
Počet upevnění za profil MUC v závislosti na celkové délce

Příliš velké vzdálenosti mezi upevněními za profil mohou snižovat přesnost polohování. Následující tabulka obsahuje potřebný minimální počet upevnění za profil a patky.

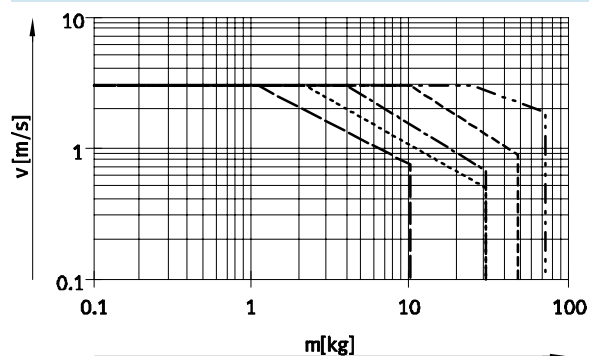
zdvih [mm]	počet upevňovacích prvků		
	objednací kód M		objednací kód F
	upevnění za profil	patkové upevnění upevnění za profil	
100 ... 400	2	2	0
401 ... 600	2	2	1
601 ... 1 200	3	2	1
1 201 ... 1 400	3	2	2
1 401 ... 2 000	4	2	2

Maximální přípustná rychlost pístu v s tlumiči nárazu, v závislosti na užitečné zátěži m

Ø pístu 18 ... 63 s tlumením YSR



Ø pístu 18 ... 63 s tlumením YSRW



——— Ø 18 - - - - - Ø 40
 - · - · - Ø 25 - · - · - Ø 63
 - - - - - Ø 32

upozornění

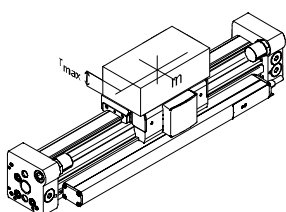
Tyto údaje představují dosažitelné maximální hodnoty. V praxi se

mohou tyto hodnoty lišit podle hmotnosti užitečné zátěže.

Pracovní rozsah tlumení

Tlumení v koncových polohách je nutné nastavit tak, aby byl zaručen provoz bez rázů. Pokud hodnoty provozních podmínek leží mimo přípustné rozsahy, je nutné

pohybující se hmotnost tlumit příslušnými prvky (tlumiči nárazu, dorazy atd.), a to nejlépe působením ve směru proti těžišti zátěže.



Údaje platí pro vodorovnou montážní polohu.

Ø pístu	18	25	32	40	63
vzdálenost r_{max} [mm]	35	50	50	50	50

Přímočaré pohony DGCI, s odměřováním

technické údaje

∅ [mm]	B1	B2	B3	B4 ±0,1	B5 ±0,05	B6	B7	B8 ±0,1	B9	B10	B11	B12
18	44,5	49,9	19,5	8,8	21	31	-	3,8	1	2,4	5,5	15,5
25	59,8	66	30	12,65	30	42	1	6,65	1	3,5	9,3	21
32	73	79	38,5	5,7	63,1	57,5	-	8,5	1,5	14	14,9	18
40	91	98,5	45	17,2	55	65	-	12,2	2	8	16,5	24,8
63	142	149	68	-	-	97	-	19,5	5	15,5	21	30

∅ [mm]	B13	B14 ±0,05	B15	B16	D1 ∅	D2	D3 ∅ H7	D4	EE	H1	H2	H3
18	39	19,5	68,3	0,8	2±0,05	M4	5	M12x1	M5	56,3	23,1	55
25	53	29	82,4	-	3±0,05	M5	9	M16x1	G $\frac{1}{8}$	68	29	67
32	65	38,5	97,8	-	3±0,05	M6	9	M16x1	G $\frac{1}{8}$	78,5	30	77
40	80,5	45	110,3	-	4±0,05	M6	9	M22x1,5	G $\frac{1}{4}$	99,5	41,5	97,5
63	123,5	68	146,3	-	9 ^{H7}	M10	9	M26x1,5	G $\frac{3}{8}$	153,5	48,5	151

∅ [mm]	H4 ±0,1	H5	H6	H7	H8	H9	H10	H11	H12 ±0,05	H13	H14	J1	J2
18	9,6	13,4	20	4,6	2,4	25,2	46	8,5±0,15	30	20	2,3	20	16,5
25	13,65	15,8	24	7,65	4,5	29	55,5	12±0,15	35	20	4,7	26,1	18,6
32	5,7	17	27,7	8,5	14	35,2	63,8	11,45±0,15	50	20	5,9	30	22
40	17,2	25	36,5	12,2	8	44	81,5	15±0,15	60	20	13,9	35	26
63	68	34,8	46	19,5	-	67	131	15,5±0,2	120	20	23,7	41,5	39,5

∅ [mm]	J3	L1		L2		L3	L4	L5	L6	L7		
		KF +0,9/-0,2	KF-GP +0,9/-0,2	KF	KF-GP					KF	KF-GP	KF-YSR(W)
18	11	150	157	74,5	78	5,7	5,8	15	5,5	14,5 ... 16,5	18 ... 20	14,5 ... 34,5
25	17	200	205	100	102,5	10,5	10,6	24,5	10,6	22,5 ... 26,5	25 ... 29	22,5 ... 47,5
32	18,5	250	250	124,8	124,8	14,5	14,5	30,5	14,5	27,3 ... 32,3	27,3 ... 32,3	27,3 ... 52,3
40	26	300	312	150	156	14,6	14,6	33,5	14,6	31 ... 36	37 ... 42	31 ... 56
63	31,5	400	-	200	-	20	20	44	20	41 ... 46	-	41 ... 76

∅ [mm]	L8		L9		L10 max.	T1	T2	T3 +0,2	T6	tolerance zdvihu
	YSR	YSRW	KF ±0,2	KF-GP ±0,2						
18	29,9	32,6	-	3,5	119	9	2	3,1	15	0 ... 2,5
25	35,6	38,6	16,3	18,8	119	17,5	2	2,1	17,3	
32	19,5	28	35,3	35,3	119	15	2	2,1	20	
40	38,5	43,5	57,7	63,5	119	20	2	2,1	25,7	
63	38,3	48,3	97	-	119	27,5	2,1 ^{+0,2}	2,1	36,1	

 upozornění

Z důvodů funkce odměřovacího systému a stability přímočarého pohony DGCI nesmí být vzdálenost L7 nižší než hodnota uvedená v tabulce.

Přímočaré pohony DGCI, s odměřováním

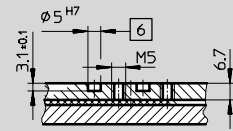
technické údaje

Rozměry

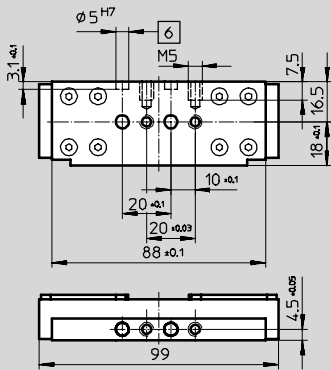
CAD modely ke stažení → www.festo.cz/engineering

saně

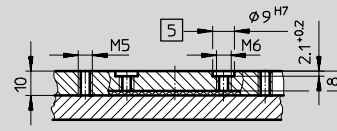
Ø 18



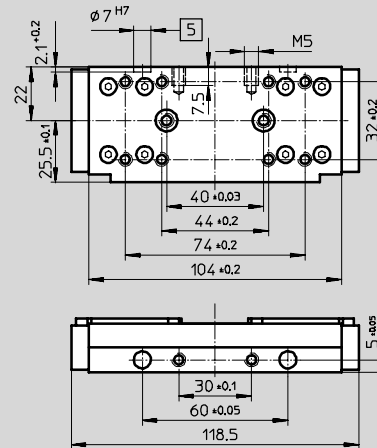
pohled A



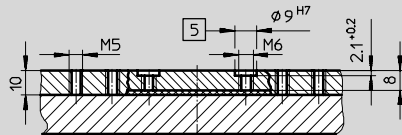
Ø 25



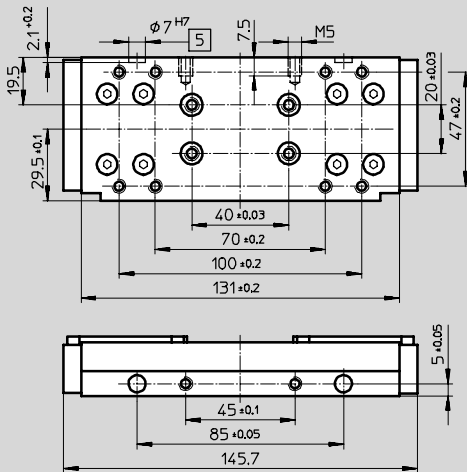
pohled A



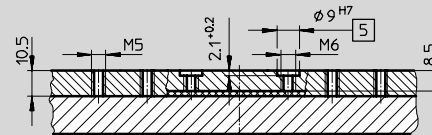
Ø 32



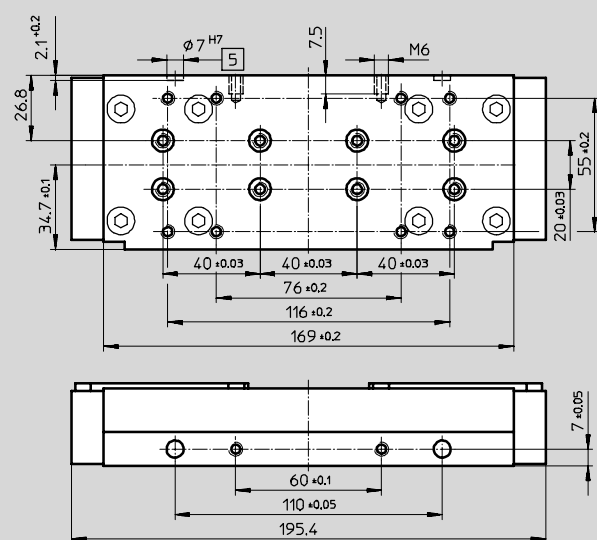
pohled A



Ø 40



pohled A



- 5 díra pro středící dutinku ZBH
- 6 díra pro středící kolík ZBS

Přímočaré pohony DGCI, s odměřováním

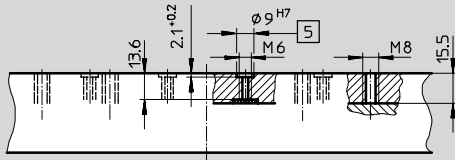
technické údaje

Rozměry

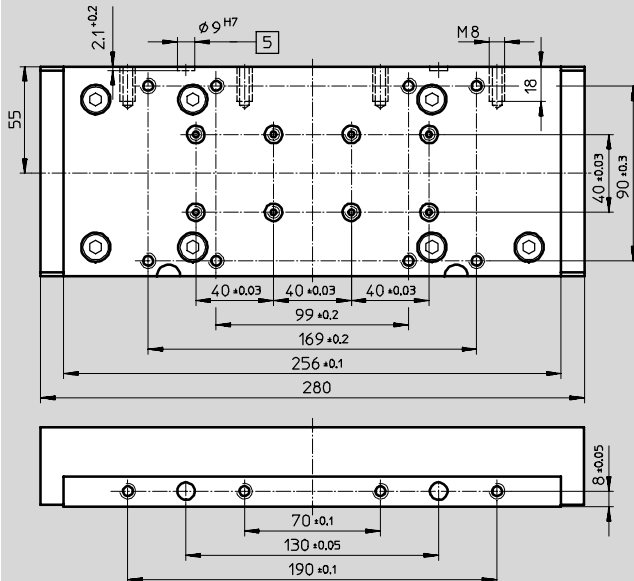
CAD modely ke stažení → www.festo.cz/engineering

saně

Ø 63



pohled A

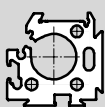


5 díra pro středící dutinku ZBH

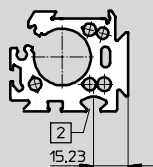
6 díra pro středící kolík ZBS

profilová trubka

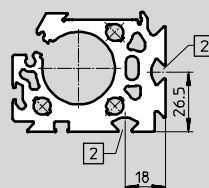
Ø 18



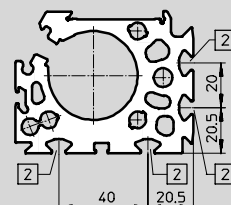
Ø 25



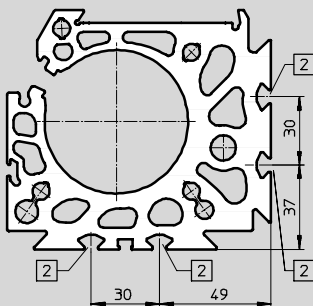
Ø 32



Ø 40



Ø 63



2 upevňovací drážka pro kameny NSTL

Přímočaré pohony DGCI, s odměřováním

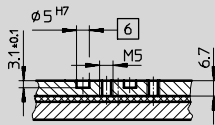
technické údaje

Rozměry

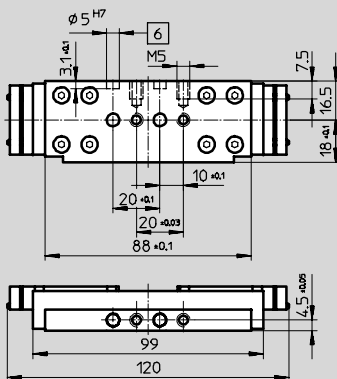
CAD modely ke stažení → www.festo.cz/engineering

saně, varianta GP – chráněné vedení v kuličkových oběžných pouzdech

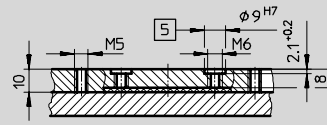
Ø 18



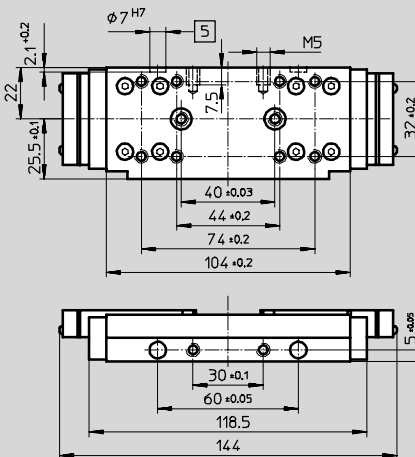
pohled A



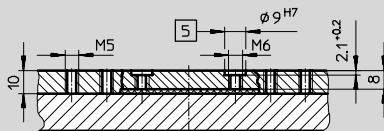
Ø 25



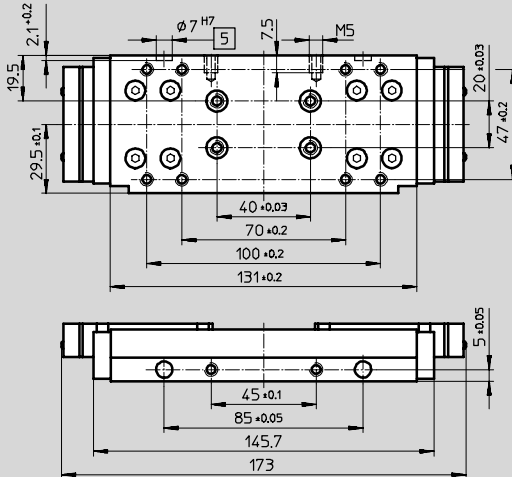
pohled A



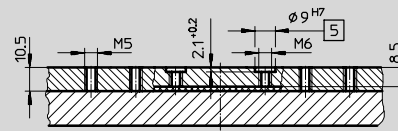
Ø 32



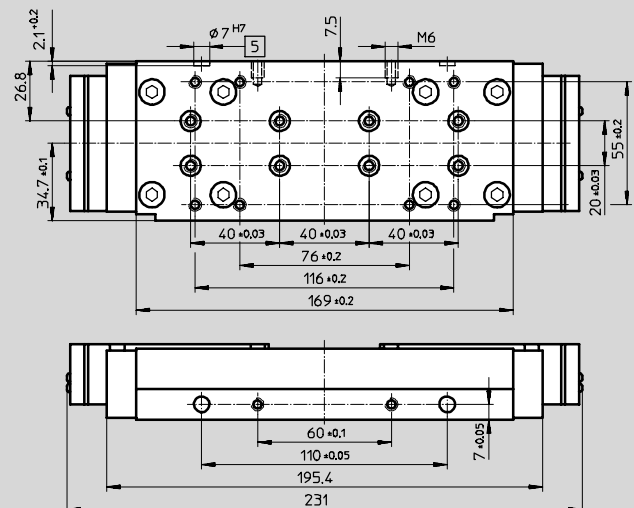
pohled A



Ø 40



pohled A




- 5 díra pro středící dutinku ZBH
- 6 díra pro středící kolík ZBS

Přímočaré pohony DGCI, s odměřováním

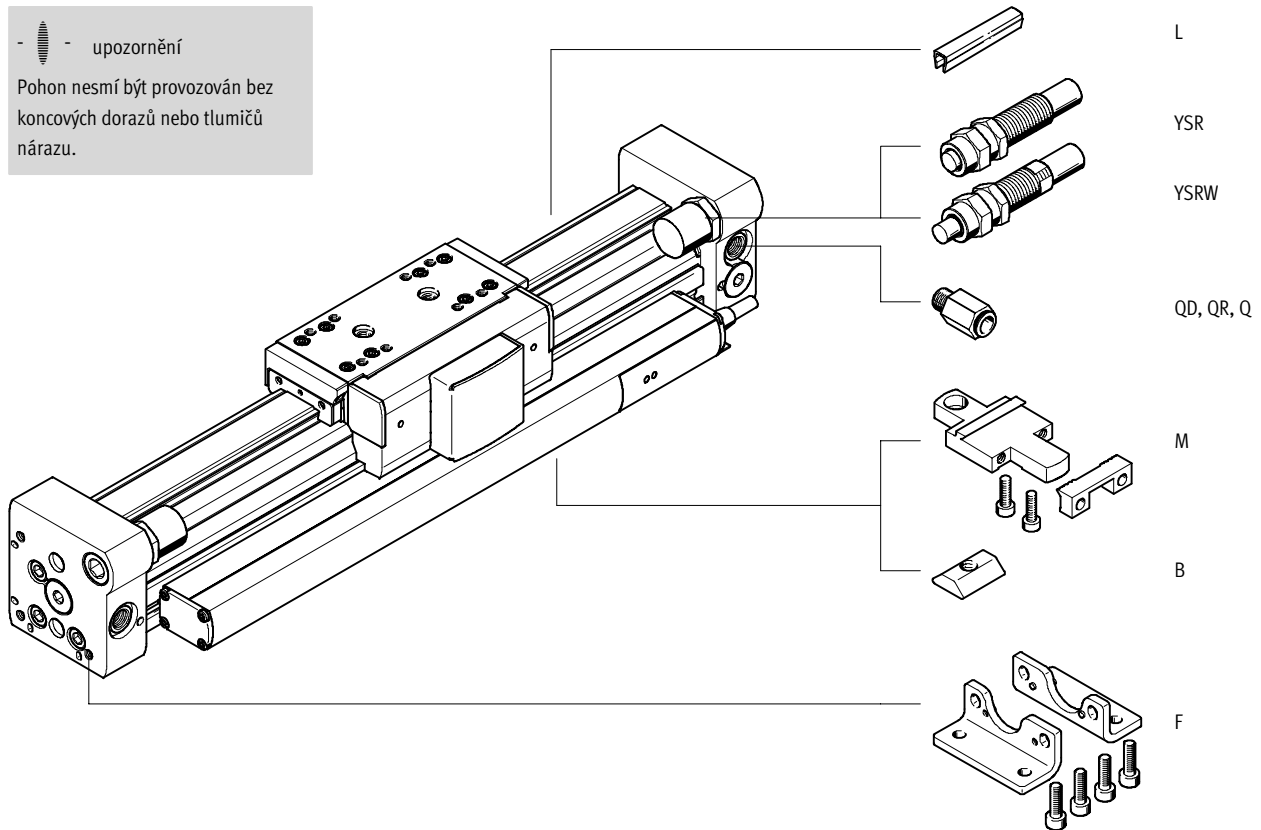
údaje pro objednávky – stavebnice výrobků

Objednací kód

minimální údaje/volitelné

 upozornění

Pohon nesmí být provozován bez koncových dorazů nebo tlumičů nárazu.



Přímočaré pohony DGCI, s odměřováním

údaje pro objednávky – stavebnice výrobků

FESTO

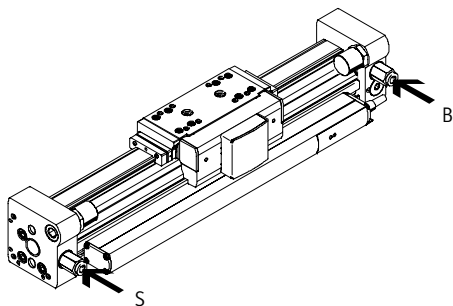
Objednací kód – alternativní připojení tlaku

Při objednání přímočarého pohonu jsou na výběr čtyři možnosti připojení stlačeného vzduchu (viz níže).

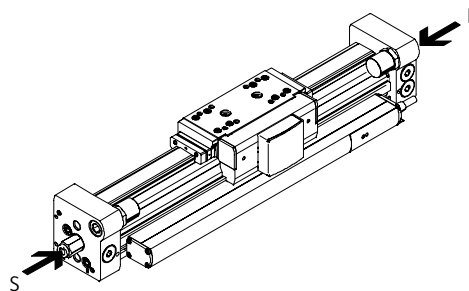
Pro snazší uvedení do provozu se přímočarý pohon dodává s různě barevnými nástrčnými šroubeními

(černý nebo modrý uvolňovací kroužek) a varianta DGCI-...Q se dodává bez nástrčných šroubení.

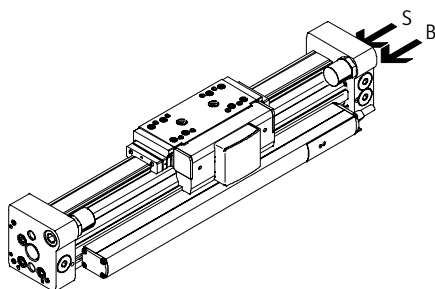
nástrčné šroubení na obou stranách vpředu (standard) DGCI-...



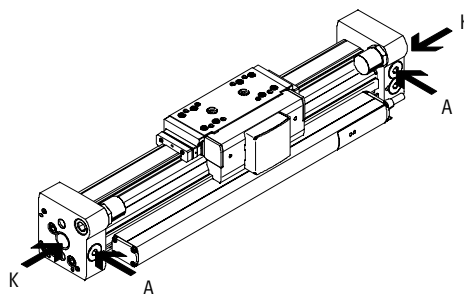
nástrčné šroubení na obou stranách z čela DGCI-...-QD



nástrčné šroubení na jedné straně z čela DGCI-...-QR



bez nástrčného šroubení, čelní strana otevřena DGCI-...Q



 upozornění

Přívody stlačeného vzduchu z jedné strany se doporučují pouze do zdvíhu 600 mm.

Směr pohybu saní:

S doprava:
šroubení s černým
uvolňovacím kroužkem

B doleva:
šroubení s modrým
uvolňovacím kroužkem

Alternativní možnost připojení

K připojení stlačeného
vzduchu otevřena

A připojení stlačeného
vzduchu uzavřena

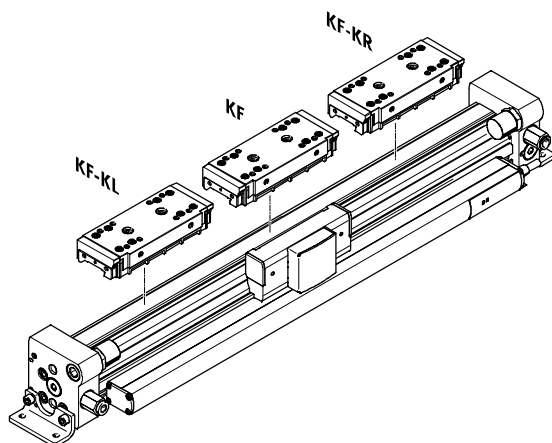
Přímočaré pohony DGCI, s odměřováním


údaje pro objednávky – stavebnice výrobků

Objednací kód

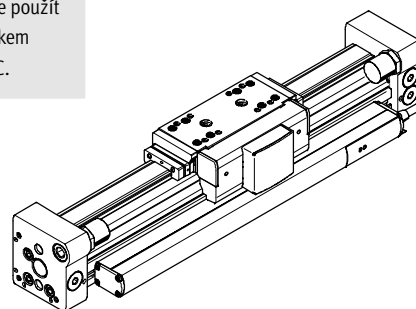
KL/KR – s přídatnými saněmi

GP – s chráněným vedením v kuličkových oběžných pouzdech



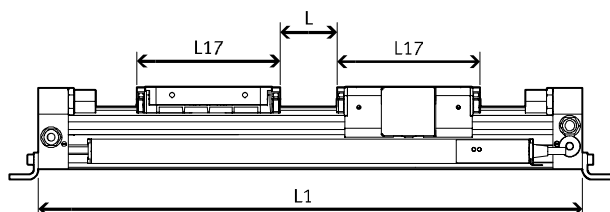
 upozornění

U varianty s GP směřjí být v koncových víčkách pouze pevné dorazy. Tlumiče nárazu lze použít pouze v kombinaci s držákem tlumičů nárazu DADP-DGC.



Zkrácení užitečného zdvihu při objednávání přídatných saní KL nebo KR

U přímočaré pohony DGCI s přídatnými saněmi se užitečný zdvih zkracuje o délku přídatných saní a vzdálenost mezi oběma saněmi.



dané hodnoty:
DGCI-18-500-...
L = 20 mm
L17= 99 mm

užitečný zdvih se zkracuje na
381 mm = 500 mm – 20 mm – 99 mm

Ø [mm]	L17	
	DGCI-...-KF	DGCI-...-KF-...-GP
18	99	120
25	118,5	144
32	145,7	173
40	195,4	231
63	280	–

Přímočaré pohony DGCI, s odměřováním

údaje pro objednávky – stavebnice výrobků

FESTO

M Minimální údaje					O Volitelné →
č. stavebnice	funkce	Ø pístu	zdvih	vedení	alternativní připojení tlaku
544 425	DGCI	18	100, 160, 225, 300,	KF	– QD QR Q
544 426		25	360, 450, 500, 600,		
544 427		32	750, 850, 1 000,		
544 428		40	1 250, 1 500, 1 750,		
544 429		63	2 000		
příklad objednávky	DGCI	-	-	KF	-

Tabulka pro objednávky									
velikost	18	25	32	40	63	podmínky	kód	zadání	
M č. stavebnice	544 425	544 426	544 427	544 428	544 429				
funkce	přímočarý pohon s odměřovacím systémem						DGCI		DGCI
Ø pístu [mm]	18	25	32	40	63	-...			
zdvih [mm]	100, 160, 225, 300, 360, 450, 500, 600, 750, 850, 1 000, 1 250, 1 500, 1 750, 2 000						-...		
vedení	vedení v kuličkových oběžných pouzdrech						-KF		-KF
O alternativní připojení tlaku	nástrčné šroubení na obou stranách, vpředu (standard)								
	nástrčné šroubení na obou stranách, z čela						-QD		
	nástrčné šroubení na jedné straně, z čela, vpravo						-QR	1	
	připojení závitem (z čela otevřeno, vpředu uzavřeno)						-Q		
	M5	G $\frac{1}{8}$	G $\frac{1}{8}$	G $\frac{1}{4}$	G $\frac{3}{8}$				

1 QR pouze pro zdvih 100 ... 600 mm

kód pro objednávky

DGCI - - - **KF** -

Přímočaré pohony DGCI, s odměřováním

údaje pro objednávky – stavebnice výrobků

→ 0 Volitelné								
saně	přídavné saně, vlevo	přídavné saně, vpravo	tlumení	příslušenství	upevnění	krycí lišta pro drážku pro čidla	kámen do upevňovací drážky	dokumentace pro uživatele
GP	KL	KR	– YSR YSRW	ZUB	F M	...L	...B	0
				ZUB				

Tabulka pro objednávky										
velikost	18	25	32	40	63	podmínky	kód		zadání	
↓ saně	chráněné vedení v kuličkových oběžných pouzdrech					–	2	-GP		
0 přídavné saně, vlevo	přídavné saně, standardní, levé						3	-KL		
přídavné saně, vpravo	přídavné saně, standardní, pravé						3	-KR		
tlumení	seřiditelné mechanické dorazy bez tlumení (standard)									
	samočinně nastavitelné tlumiče nárazu							-YSR		
	tlumiče nárazu, samočinně nastavitelné, s progresivním průběhem tlumení							-YSRW		
příslušenství								ZUB-	ZUB-	
upevnění	patkové upevnění (v závislosti na zdvihu obsahuje 0 ... 2 upevnění za profil)						4	F		
	upevnění za profil (v závislosti na zdvihu 2 ... 4 kusy)						4	M		
krycí lišta pro drážku pro čidla	1 ... 9							...L		
kámen do upevňovací drážky	– 1 ... 9							...B		
dokumentace pro uživatele	Výslovně zřeknutí se návodu k obsluze, protože jej již máte (návod k obsluze ve formátu PDF je bezplatně k dispozici na adrese http://www.festo.cz)							0		

- 2 **GP** ne v kombinaci s YSR a YSRW
 3 **KL, KR** s přímočarým pohonem DGCI s přídavnými saněmi (KL, KR) se jmenovitý zdvih zkracuje pro každé přídavné saně o rozměr dle tabulky → 55 plus montážní vzdálenost mezi saněmi
 4 **F, M** přiřazovací tabulka → 47

kód pro objednávky

– [] – [] – [] – [] – ZUB – [] – [] – [] – []

Přímočaré pohony DGCI, s odměřováním

příslušenství

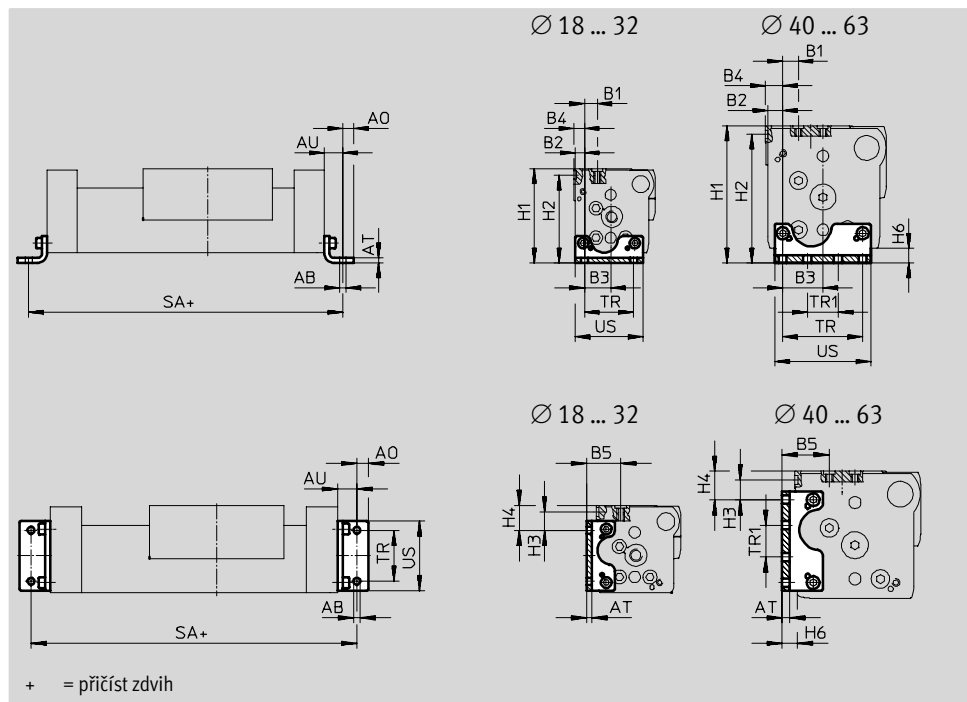
FESTO

Patková upevnění HPC
(objednávací kód: F)

materiál:
pozinkovaná ocel

 upozornění

Od zdvihu 400 mm použijte prosím navíc upevnění za profil MUC → 47.



Rozměry a údaje pro objednávky

pro Ø [mm]	AB Ø	AO	AT	AU	B1	B2	B3
18	5,5	6,75	3	13,25	11,2	4,3	15,2
25	5,5	9	4	15	13,35	7,65	22,35
32	6,6	10	5	19	9	9	29,5
40	6,6	10	6	20	12,6	12,2	32,8
63	11	13,5	8	28	17,5	12,5	55,5

pro Ø [mm]	B4	B5	H1	H2	H3	H4
18	5,3	23,2	64	59,5	16	21,5
25	8,65	29,5	76,5	71,5	14,35	19,35
32	10,5	27	87,5	82,5	8	13
40	14,2	36,8	111,5	104,5	15,3	22,3
63	17,5	49	172,5	164,5	22	30

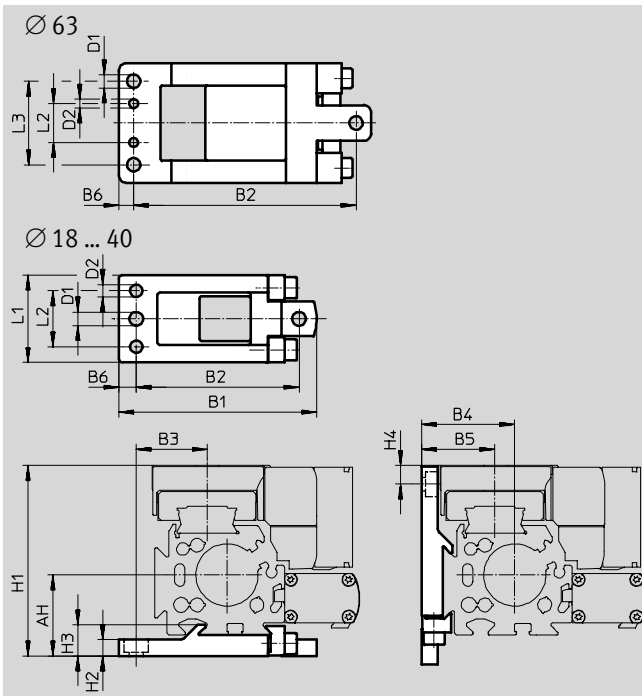
pro Ø [mm]	H6	SA	TR	TR1	US	hmotnost [g]	č. dílu	typ
18	7,7	176,5 +0,9/-0,2	30 ±0,1	- ±0,1	38,6	58	533 667	HPC-18
25	8,5	230	40	-	55	131	533 668	HPC-25
32	9	288	56,5	19,5	68	239	533 669	HPC-32
40	12	340	65	25	78	348	533 670	HPC-40
63	19	456	111	39	133	1 245	545 237	HPC-63

Přímočaré pohony DGCI, s odměřováním

příslušenství

Upevnění za profil MUC
(objednací kód: M)

materiál:
silně legovaná ocel



oblast použití
→ 47

Rozměry a údaje pro objednávku

pro \varnothing	AH	B1	B2	B3	B4	B5	B6	D1	D2
[mm]			$\pm 0,2$					\varnothing H13	\varnothing H7
18	27,2	67,8 $\pm 0,2$	56 $\pm 0,15$	28,7	27,2	23,2	5,7	5,5	5
25	32,5	79,5 $\pm 0,2$	65,5 $\pm 0,15$	28,5	37,5	29,5	7	5,5	5
32	37,5	94 $\pm 0,2$	80 $\pm 0,15$	35	47,5	37	7	5,5	5
40	47	110,5 $\pm 0,2$	96 $\pm 0,15$	43	57	46,8	7	6,5	6
63	75	169 $\pm 0,5$	149 $\pm 0,2$	72,5	87	69	10	9	6

pro \varnothing	H1	H2	H3	H4	L1	L2	L3	hmotnost	č. dílu	typ
[mm]						$\pm 0,05$	$\pm 0,2$	[g]		
18	64	5,7 $_{-0,2}$	9,9 $\pm 0,1$	6,4	33 $\pm 0,1$	20,5	–	78	531 752	MUC-18
25	76,5	6,5 $_{-0,2}$	12,5 $\pm 0,1$	7,43	35 $\pm 0,1$	22,5	–	113	531 753	MUC-25
32	87,5	6,5 $_{-0,2}$	13 $\pm 0,1$	4	45 $\pm 0,1$	30	–	174	531 754	MUC-32
40	111,5	8,5 $_{-0,2}$	16 $\pm 0,1$	11,3	60 $\pm 0,1$	44	–	346	531 755	MUC-40
63	172,5	11	25,5	15	80 $\pm 0,4$	26	56	1 080	531 757	MUC-63

Přímočaré pohony DGCI, s odměřováním

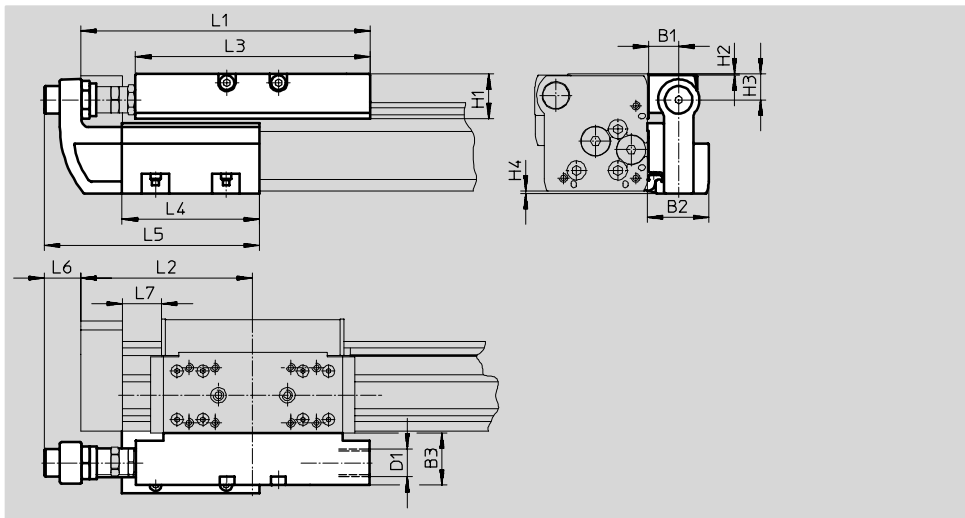
příslušenství


FESTO

Držáky tlumiče nárazu DADP-DGC
dorazy KYC

materiály: doraz
těleso: eloxovaný hliník
dorazový úhelník:
odlitek z ušlechtilé oceli
upínka: silně legovaná ocel
prosté mědi a PTFE


materiály; držák tlumičů nárazu
těleso: eloxovaný hliník
prosté mědi a PTFE



 upozornění
Tlumiče nárazu nejsou obsaženy v dodávce. Již existující tlumicí prvky mohou být odmontovány z koncového víka přímočarého pohonu a namontovány do držáku tlumičů nárazu.

Rozměry									
pro \varnothing	B1	B2	B3	D1	H1	H2	H3	H4	L1
[mm]									
18	16	34,5	29	M12x1	20,7	0,2	12,5	0,7	128
25	16,5	35	30	M16x1	25,5	0,5	15	1,4	168
32	16,5	35	30	M16x1	25,5	0,5	15	1,7	206,8
40	16	35,7	35	M22x1,5	37	0,5	21,5	2	255
63	25	50	40	M26x1,5	51,5	1,5	33	0	328

pro \varnothing	L2	L3	L4	L5	L6	L7		
						KF	KF-GP	KF-YSR(W)
[mm]								
18	74,5	107	80	118,5	23,5	$\geq 14,5$	≥ 18	$\geq 14,5$
25	100	136	80	125	20,5	$\geq 22,5$	≥ 25	$\geq 22,5$
32	124,8	164	120	165	14,5	$\geq 27,3$	$\geq 27,3$	$\geq 27,3$
40	150	210	156	220,5	31	≥ 31	≥ 37	≥ 31
63	200	256	200	268	24	≥ 41	-	≥ 41

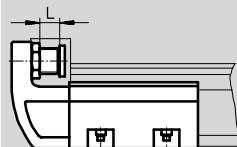
 upozornění
Z důvodů funkce odměřovacího systému a stability přímočarého pohonu DGCI nesmí být vzdálenost L7 nižší než hodnota uvedená v tabulce.

Přímočaré pohony DGCI, s odměřováním

příslušenství

Technické údaje a informace pro objednávky

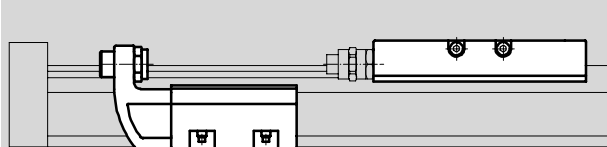
jemné seřízení



-  - upozornění

Doraz KYC lze použít v obou směrech.

příklad montáže



-  - upozornění

- koncový doraz KYC lze namontovat na libovolné místo v rámci zdvihu
- dodržte prosím rozměr L7 → 60

pro \varnothing [mm]	max. síla nárazu [N]	teplota okolí [°C]	KBK ¹⁾	hmotnost [g]	č. dílu	typ
držák tlumičů nárazu DADP-DGC						
18	1 100	-10 ... +80	2	130	541 729	DADP-DGC-18-KF
25	1 400			180	541 730	DADP-DGC-25-KF
32	1 700			215	541 731	DADP-DGC-32-KF
40	3 500			460	541 732	DADP-DGC-40-KF
63	4 300			1 080	545 245	DADP-DGC-63

- 1) Třída odolnosti korozi 2 dle normy Festo 940 070:
konstrukční díly s mírnějšími nároky na odolnost korozi. Vnější viditelné části s požadavky především na vzhled povrchu, který je vystaven přímému kontaktu s okolní pro průmysl běžnou atmosférou, respektive látkami, jako jsou chladicí látky a maziva.

pro \varnothing [mm]	jemné nastavení L [mm]	teplota okolí [°C]	KBK ¹⁾	hmotnost [g]	č. dílu	typ
doraz KYC						
18	10	-10 ... +80	2	400	541 691	KYC-18
25	10			560	541 692	KYC-25
32	10			790	541 693	KYC-32
40	15			1 525	541 694	KYC-40
63	15			2 950	545 243	KYC-63

- 1) Třída odolnosti korozi 2 dle normy Festo 940 070:
konstrukční díly s mírnějšími nároky na odolnost korozi. Vnější viditelné části s požadavky především na vzhled povrchu, který je vystaven přímému kontaktu s okolní pro průmysl běžnou atmosférou, respektive látkami, jako jsou chladicí látky a maziva.

-  - upozornění

přípustná energie nárazu

→ 44

Přímočaré pohony DGCI, s odměřováním

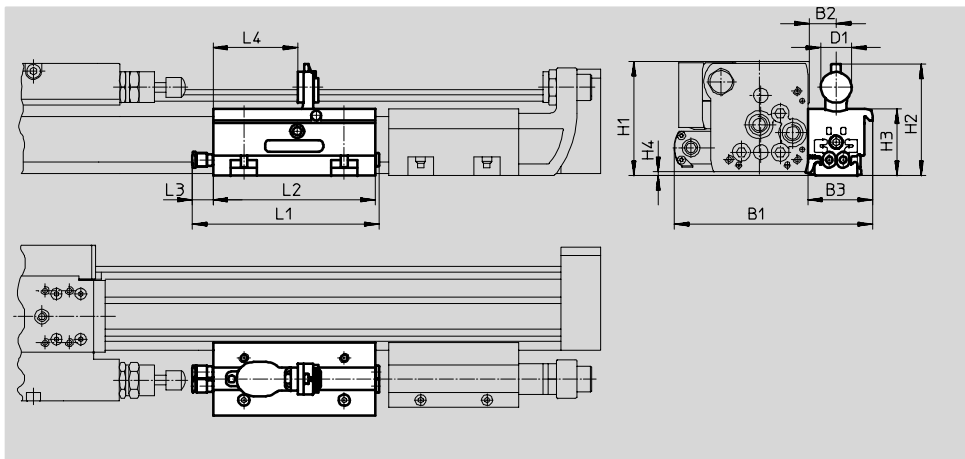
příslušenství

FESTO

Moduly s mezípolohou
DADM-DGC

materiály:
těleso: eloxovaný hliník
dorzový šroub, matice:
pozinkovaná ocel

upínka, páka:
silně legovaná ocel
prosté mědi a PTFE



 upozornění

■ Tlumiče nárazu nejsou obsaženy v dodávce. Již existující tlumiče nárazu mohou být odmontovány z koncového víka přímočarého pohonu a namontovány do držáku tlumičů nárazu. Přímočarý pohon a mezípoloha

nesmí být v žádném případě provozovány bez tlumiče nárazu.

■ Při použití modulu mezípoloh je navíc nutné použít držák tlumičů nárazu DADP-DGC a koncový doraz KYC.

■ Při použití pohonu v kombinaci s modulem mezípolohy DADM-DGC je nutné dodržet přesah (rozměr H4). V takovém případě se doporučuje upevnění patkovými upevněními HPC nebo upevněními za profil MUC.

Rozměry

pro \varnothing [mm]	B1	B2	B3	D1	H1	H2
25	122,5	16,5	40	19	69,4	68,6
32	138	16,5	40	19	80,2	79,7

pro \varnothing [mm]	H3	H4	L1	L2	L3	L4
25	41	1,4	116	100	13,4	52,2
32	52	1,7	116	100	13,4	52,2

 upozornění

přípustná energie nárazu

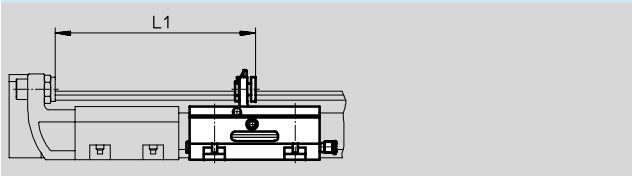
→ 44

Přímočaré pohony DGCI, s odměřováním

příslušenství

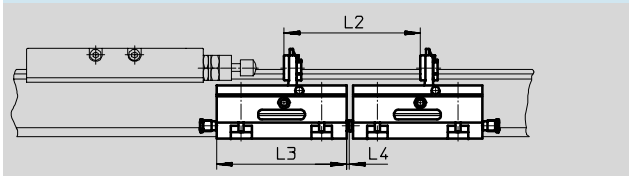
Minimální odstup

mezi koncovým dorazem a mezípolohou



Ø	L1
25	145,3
32	185,3

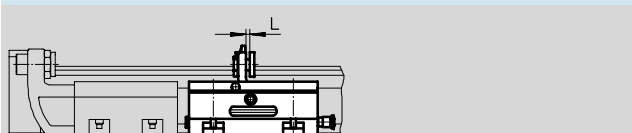
mezi dvěma mezípolohami



Ø	L2	L3	L4
25	105	100	2,5
32	105	100	2,5

Technické údaje a informace pro objednávky

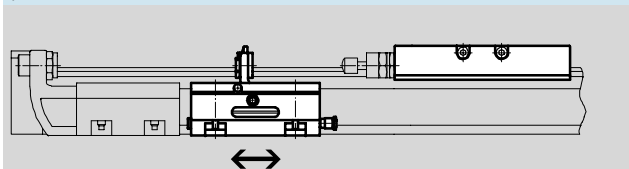
jemné nastavení L



- - upozornění

Modul mezípoloh DADM-DGC lze používat v obou směrech.
Při použití modulu mezípoloh je navíc nutné použít držák
tlumičů nárazu DADP-DGC a koncový doraz KYC.

příklad montáže



- - upozornění

Modul mezípoloh DADM-DGC lze namontovat na libovolné místo
v rámci zdvihu.

pro Ø	provozní tlak	rychlost nárazu	doba kyvu	opakovatelná přesnost	připojení pneumatiky	jemné nastavení L
[mm]	[bar]	[m/s]	[ms]	[mm]		[mm]
25	2,5 ... 8	→ 47	<100	0,02	QS-4	2
32						




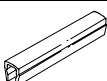
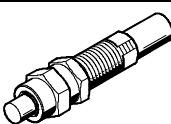
pro Ø	teplota okolí	KBK ¹⁾	montážní poloha	snímání poloh	hmotnost	č. dílu	typ
[mm]	[°C]				[g]		
25	-10 ... +60	2	libovolná	čidly SME/SMT-10	430	541 700	DADM-DGC-25-A
32					530	541 701	DADM-DGC-32-A

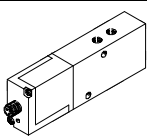
1) Třída odolnosti korozi 2 dle normy Festo 940 070:
konstrukční díly s mírnějšími nároky na odolnost korozi. Vnější viditelné části s požadavky především na vzhled povrchu, který je vystaven přímému kontaktu s okolní pro průmysl běžnou atmosférou, respektive látkami, jako jsou chladicí látky a maziva.

Přímočaré pohony DGCI, s odměřováním

příslušenství

FESTO

Údaje pro objednávky						
	pro Ø	poznámka	objednávací kód	č. dílu	typ	PE ¹⁾
kameny do drážky HMBN technické údaje → internet: hmbn						
	25 ... 40	pro upevňovací drážku	B	547 264	HMBN-5-1M5	10
	50, 63			186 566	HMBN-5-2M5	
středící kolíky/dutinky ZBS, ZBH technické údaje → internet: zbs, zbh						
	18	pro saně	-	150 928	ZBS-5	10
	25 ... 63			150 927	ZBH-9	
	18	pro víko		150 928	ZBS-5	
	25 ... 63			150 927	ZBH-9	
krycí lišta do drážky ABP-S technické údaje → internet: abp						
	18 ... 63	pro drážku pro čidla po 0,5 m	L	151 680	ABP-5-S	2
tlumiče nárazu YSRW technické údaje → internet: ysrw						
	18		YSRW	540 347	YSRW-DGC-18-KF	1
	25			540 349	YSRW-DGC-25-KF	
	32			540 351	YSRW-DGC-32-KF	
	40			540 353	YSRW-DGC-40/50	
	63			543 069	YSRW-DGC-63	

Údaje pro objednávky – proporcionální ventily a nástrčná šroubení						
	pro Ø [mm]	zdvih [mm]	proporcionální průtokový ventil technické údaje → internet: mpye č. dílu typ		nástrčná šroubení pro DGCI technické údaje → internet: quick star č. dílu typ	
	pro úlohy se systémem řízení os SPC200					
	18	100 ... 300	154 200	MPYE-5-M5-010-B	153 306	QSM-M5-6
		360 ... 2 000	151 692	MPYE-5-1/8-LF-010-B	153 306	QSM-M5-6
	25	100 ... 160	154 200	MPYE-5-M5-010-B	153 002	QS-1/8-6
		225 ... 750	151 692	MPYE-5-1/8-LF-010-B	153 004	QS-1/8-8
		850 ... 2 000	151 693	MPYE-5-1/8-HF-010-B	153 004	QS-1/8-8
	32	100	154 200	MPYE-5-M5-010-B	153 002	QS-1/8-6
		160 ... 360	151 692	MPYE-5-1/8-LF-010-B	153 004	QS-1/8-8
		450 ... 2 000	151 693	MPYE-5-1/8-HF-010-B	153 004	QS-1/8-8
	40	100 ... 300	151 692	MPYE-5-1/8-LF-010-B	153 005	QS-1/4-8
		360 ... 750	151 693	MPYE-5-1/8-HF-010-B	153 005	QS-1/4-8
		850 ... 2 000	151 694	MPYE-5-1/4-010-B	153 007	QS-1/4-10
	63	100 ... 160	151 692	MPYE-5-1/8-LF-010-B	153 006	QS-3/8-8
		225 ... 300	151 693	MPYE-5-1/8-HF-010-B	153 006	QS-3/8-8
		360 ... 450	151 694	MPYE-5-1/4-010-B	153 008	QS-3/8-10
500 ... 2 000		151 695	MPYE-5-3/8-010-B	153 009	QS-3/8-12	

Přímočaré pohony DGCI, s odměřováním

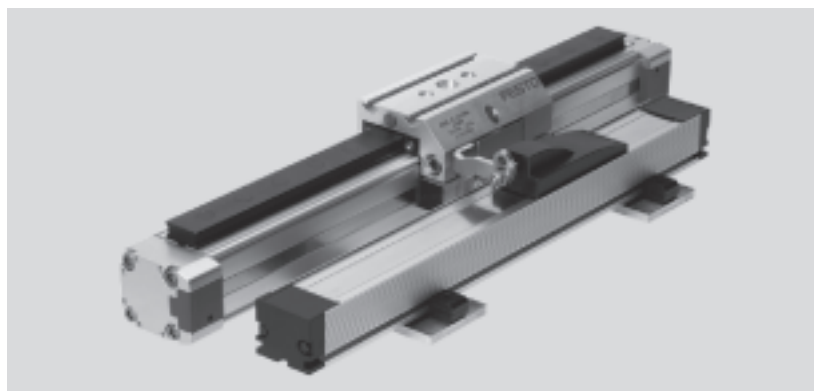
příslušenství

Údaje pro objednávky – proporcionální ventily a nástrčná šroubení		proporcionální průtokový ventil technické údaje → internet: mpye č. dílu typ		nástrčná šroubení pro DGCI technické údaje → internet: quick star č. dílu typ	
pro Ø [mm]	zdvih [mm]				
pro úlohy s regulátorem koncových poloh Soft Stop SPC11-MTS-AIF-2, vodorovně					
18	100 ... 300	154 200	MPYE-5-M5-010-B	153 306	QSM-M5-6
	360 ... 1 750	151 692	MPYE-5-1/8-LF-010-B	153 306	QSM-M5-6
	2 000	151 693	MPYE-5-1/8-HF-010-B	153 306	QSM-M5-6
25	100 ... 160	151 692	MPYE-5-1/8-LF-010-B	153 002	QS-1/8-6
	225 ... 300	151 692	MPYE-5-1/8-LF-010-B	153 004	QS-1/8-8
	360 ... 2 000	151 693	MPYE-5-1/8-HF-010-B	153 004	QS-1/8-8
32	100	151 692	MPYE-5-1/8-LF-010-B	153 002	QS-1/8-6
	160 ... 1 000	151 693	MPYE-5-1/8-HF-010-B	153 004	QS-1/8-8
	1 250 ... 2 000	151 694	MPYE-5-1/4-010-B	153 004	QS-1/8-8
40	100 ... 500	151 693	MPYE-5-1/8-HF-010-B	153 005	QS-1/4-8
	600 ... 750	151 694	MPYE-5-1/4-010-B	153 005	QS-1/4-8
	850 ... 2 000	151 694	MPYE-5-1/4-010-B	153 007	QS-1/4-10
63	100 ... 160	151 692	MPYE-5-1/8-LF-010-B	153 006	QS-3/8-8
	225 ... 300	151 693	MPYE-5-1/8-HF-010-B	153 006	QS-3/8-8
	360 ... 450	151 694	MPYE-5-1/4-010-B	153 008	QS-3/8-10
	500 ... 2 000	151 695	MPYE-5-3/8-010-B	153 009	QS-3/8-12
pro úlohy s regulátorem koncových poloh Soft Stop SPC11-MTS-AIF-2, svisle					
18	100 ... 300	154 200	MPYE-5-M5-010-B	153 306	QSM-M5-6
	360 ... 1 750	151 692	MPYE-5-1/8-LF-010-B	153 306	QSM-M5-6
	2 000	151 693	MPYE-5-1/8-HF-010-B	153 306	QSM-M5-6
25	100 ... 160	151 692	MPYE-5-1/8-LF-010-B	153 002	QS-1/8-6
	225 ... 750	151 692	MPYE-5-1/8-LF-010-B	153 004	QS-1/8-8
	850 ... 2 000	151 693	MPYE-5-1/8-HF-010-B	153 004	QS-1/8-8
32	100	151 692	MPYE-5-1/8-LF-010-B	153 002	QS-1/8-6
	160 ... 300	151 692	MPYE-5-1/8-LF-010-B	153 004	QS-1/8-8
	360 ... 1 750	151 693	MPYE-5-1/8-HF-010-B	153 004	QS-1/8-8
	2 000	151 694	MPYE-5-1/4-010-B	153 004	QS-1/8-8
40	100 ... 225	151 692	MPYE-5-1/8-LF-010-B	153 005	QS-1/4-8
	300 ... 750	151 693	MPYE-5-1/8-HF-010-B	153 005	QS-1/4-8
	850 ... 1 000	151 693	MPYE-5-1/8-HF-010-B	153 007	QS-1/4-10
	1 250 ... 2 000	151 694	MPYE-5-1/4-010-B	153 007	QS-1/4-10
63	100 ... 160	151 692	MPYE-5-1/8-LF-010-B	153 006	QS-3/8-8
	225 ... 300	151 693	MPYE-5-1/8-HF-010-B	153 006	QS-3/8-8
	360 ... 450	151 694	MPYE-5-1/4-010-B	153 008	QS-3/8-10
	500 ... 2 000	151 695	MPYE-5-3/8-010-B	153 009	QS-3/8-12

Přímočaré pohony DGPL, vnější odměřování

hlavní údaje

Samostatné prvky pro polohování přímočarého pohonu DGPL



proporcionální průtokový ventil MPYE-...
→ internet: mpye



Soft-Stop → internet: soft-stop

regulátor koncových poloh
SPC11-POT-TLF



polohovací technika → internet: spc

interface os
SPC-AIF-POT



system řízení os
SPC200



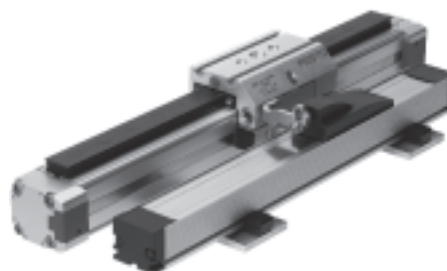
Přímočaré pohony DGPL, vnější odměřování

hlavní údaje

FESTO

DGPL, s vedením v kuličkových oběžných pouzdrech

- \varnothing pístu 25 ... 63 mm
- zdvih 225 ... 2 000 mm
- standardní saně nebo prodloužené saně
- velká únosnost
- přívod stlačeného vzduchu z obou stran pohonu



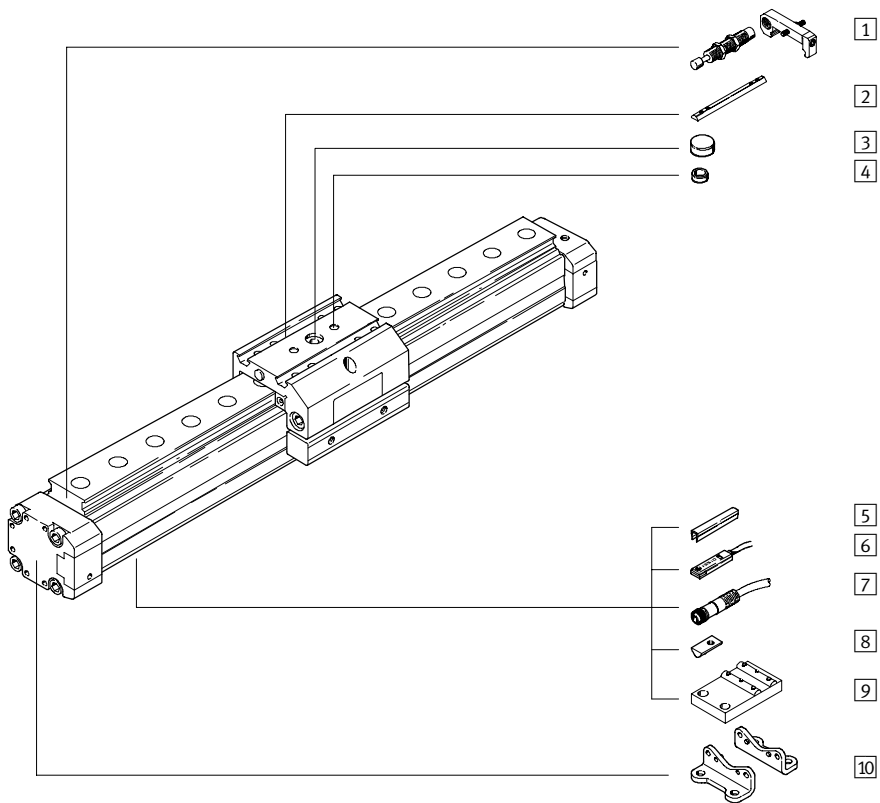
DGPL, s vedením v kuličkových oběžných pouzdech a s brzdou

- \varnothing pístu 25 ... 40 mm
- zdvih 225 ... 2 000 mm
- standardní saně nebo prodloužené saně
- při výpadku tlaku lze brzdou při svislém provozu saně zabrzdit
- velká únosnost
- přívod stlačeného vzduchu z obou stran pohonu



Přímočaré pohony DGPL, vnější odměřování

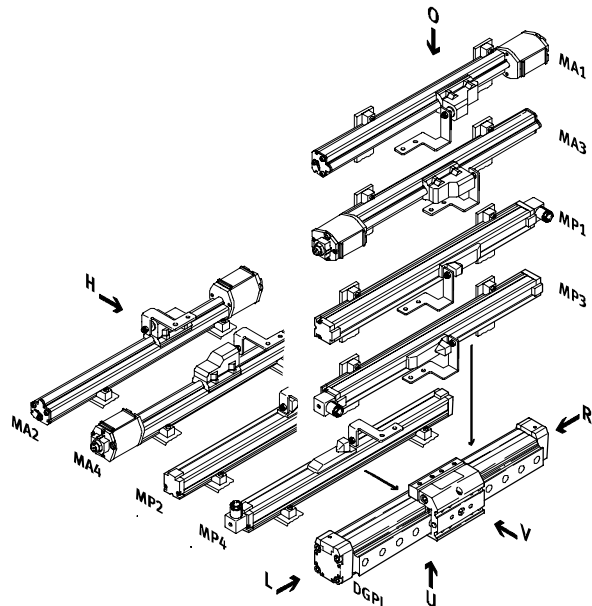
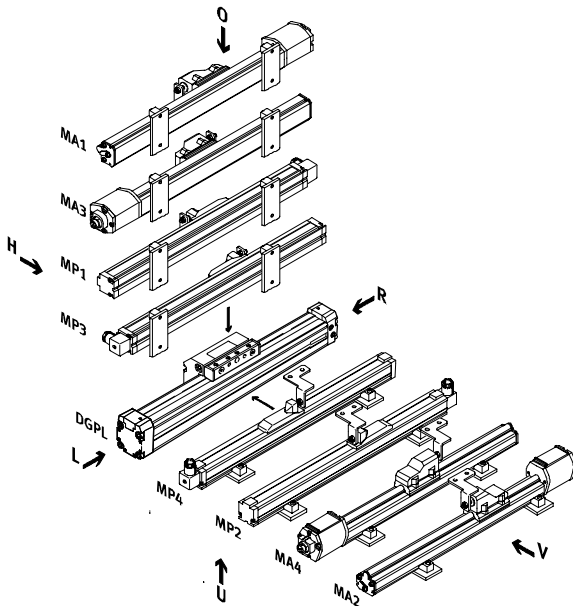
přehled periférií



Montážní poloha odměřovacího systému 11

saně vzadu (SH)

saně vpředu (SV)



Přímočaré pohony DGPL, vnější odměřovací systém

přehled periférií

FESTO

Varianty a příslušenství		
typ	krátký popis	→ strana/internet
1 sada tlumičů nárazu C	pro zamezení škod při najetí na doraz, při poruše provozu	116
2 kameny do drážky, pro saně X	pro upevnění zátěže a montážních dílů na saně	117
3 středící upevnění Q	pro vystředění zátěže a montážních dílů na saních	117
4 středící dutinky Z	pro vystředění zátěže a montážních dílů na saních	117
5 krycí lišta do drážky B/S	pro ochranu před znečištěním	117
6 čidla G/H/I/J/N	pro dodatečné snímání poloh pístu, lze objednat volitelně, pouze v kombinaci s objednacím kódem A ve stavebnici pohonu	119
7 zásuvka s kabelem V	pro čidla	119
8 kameny do upevňovací drážky Y	pro upevnění montážních dílů	117
9 mezípodpora M	pro upevnění pohonu	114
10 patkové upevnění F	pro upevnění pohonu	114
11 montážní poloha měřicího systému MA1 ... MA4/MP1 ... MP4	pro odměřování polohy pohonu	80

Přímočaré pohony DGPL, vnější odměřování

vysvětlení typového značení

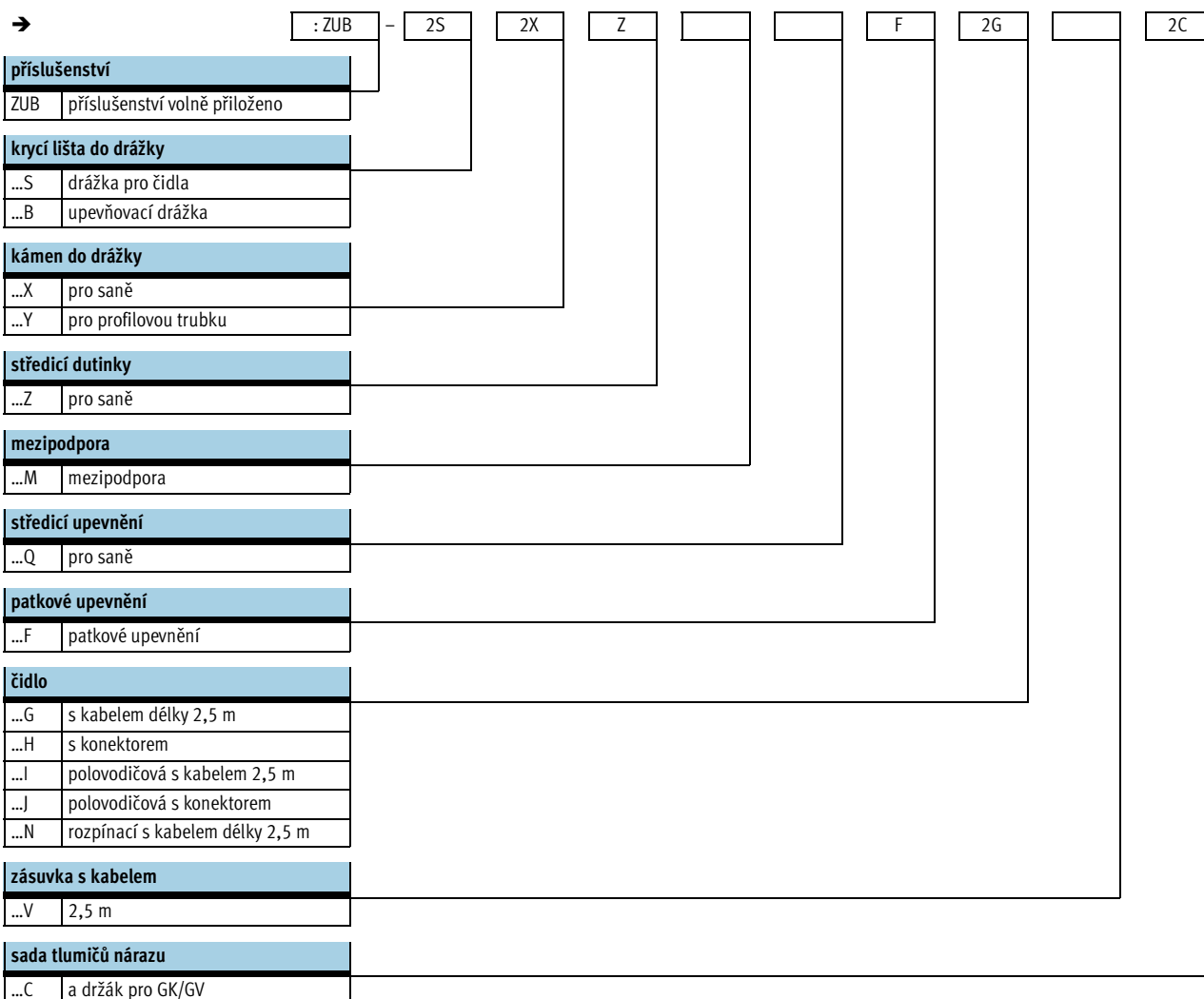
FESTO

		DGPL	-	25	-	500	-	PPV	-	A	-	B	-	KF	-	KU	-	GK	-	SV	-	D2	-	MP2	
typ		DGPL																							
∅ pístu [mm]																									
zdvih [mm]																									
tlumení		PPV																							
snímání poloh		A																							
generace		B																							
vedení		KF																							
brzda		KU																							
základní provedení		GK																							
		GV																							
montážní poloha saní		SV																							
		SH																							
přívod stlačeného vzduchu		D2																							
montážní poloha měřicího systému		MP1																							
		MP2																							
		MP3																							
		MP4																							
		MA1																							
		MA2																							
		MA3																							
		MA4																							
		MP0																							
		MA0																							

Přímočaré pohony DGPL, vnější odměřování

vysvětlení typového značení

FESTO

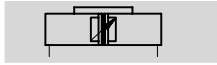


Přímočaré pohony DGPL, vnější odměřování

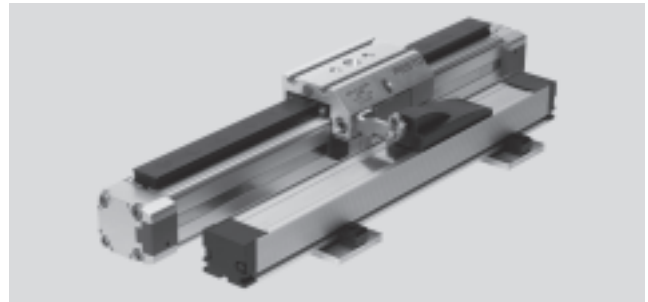
technické údaje

FESTO

funkce



servis oprav



- \varnothing - průměr
25 ... 63 mm
- l - délka zdvíhu
225 ... 2 000 mm

Obecné technické údaje					
Ø pístu	25	32	40	50	63
konstrukce	píst unášeč profilová trubka				
způsob činnosti	dvojitý pohon				
provozní médium ¹⁾	filtrovaný nemazaný stlačený vzduch, filtrace 5 µm				
tlumení	nastavitelné tlumení na obou stranách				
délka tlumení [mm]	18	20	30		
snímání polohy	odměřovací systém, namontovaný vně čidly na válce (objednávají se zvlášť)				
princip odměřování (odměřovací systém)	→ internet: odměřovací systémy				
upevnění	patkové upevnění				
zdvih ²⁾³⁾ [mm]	225, 300, 360, 450, 500, 600, 750, 1 000, 1 250, 1 500, 1 750, 2 000				
pojištění proti pootočení/vedení	vodící lišta se saněmi kuličková oběžná pouzdra				
brzda	→ internet: dgpl				
připojení pneumatiky	G1/8		G1/4		G3/8
elektrické připojení	→ internet: odměřovací systémy				

1) Hodnoty jsou vyžadovány použitím proporcionálního ventilu MPYE.

2) V kombinaci s SPC200 pamatujte na zkrácení zdvíhu.

3) Od délky 500 mm je pro Soft Stop SPC11 a systém řízení os SPC200 nezbytně nutný přívod stlačeného vzduchu z obou stran (kód D2).

Síly [N] a energie nárazu [Nm]					
Ø pístu	25	32	40	50	63
teoretická síla při 6 barech	295	483	754	1 178	1 870
max. energie nárazu v koncových polohách ¹⁾	0,1	0,2	0,4	0,8	0,8

1) Tlumení PPV u úloh s dorazem Soft Stop SPC11 a systémem řízení os SPC200 musí být zcela otevřeno.

přípustná rychlost nárazu:

$$v_{\text{přip.}} = \sqrt{\frac{2 \times E_{\text{přip.}}}{m_{\text{vlastní}} + m_{\text{zátěž}}}}$$

maximální přípustná hmotnost:

$$m_{\text{zátěž}} = \frac{2 \times E_{\text{přip.}}}{v^2} - m_{\text{vlastní}}$$

$v_{\text{přip.}}$ přípustná rychlost nárazu
 $E_{\text{přip.}}$ max. energie nárazu
 $m_{\text{vlastní}}$ pohybující se hmotnost (pohon)
 $m_{\text{zátěž}}$ pohybující se užitečná zátěž

upozornění

Tyto údaje představují dosažitelné maximální hodnoty. Přitom je nutné dodržet maximální přípustnou energii nárazu.

Přímočaré pohony DGPL, vnější odměřování

technické údaje

FESTO

Charakteristiky polohování se systémem řízení os SPC200						
Ø pístu		25	32	40	50	63
opakovatelná přesnost	[mm]	→ 74				
montážní poloha		libovolná				
minimální zátěž, vodorovně ¹⁾	[kg]	2	3	5	8	12
maximální zátěž, vodorovně ¹⁾	[kg]	30	45	75	120	180
minimální zátěž, svisle ¹⁾	[kg]	2	3	5	8	12
maximální zátěž, svisle ¹⁾	[kg]	10	15	25	40	60
minimální rychlost	[m/s]	0,05				
maximální rychlost	[m/s]	3				
typ. polohovací čas, dlouhý zdvih ²⁾	[s]	0,80/1,20	0,90/1,25	0,80/1,20	1,00/1,25	0,95/1,25
typ. polohovací čas, krátký zdvih ³⁾	[s]	0,50/0,70	0,50/0,65	0,45/0,65	0,55/0,65	0,55/0,65
minimální polohovací zdvih ⁴⁾	[mm]	3				
omezení zdvihu ⁵⁾	[mm]	25		35		
doporučený proporcionální ventil		→ 118				

- 1) hmotnost = užitečná hmotnost + hmotnost všech pohybujiících se dílů pohonu
- 2) při 6 barech, vodorovná montážní poloha, DGPL-XX-1250, pohyb 1000 mm při min./max. hmotnosti
- 3) při 6 barech, vodorovná montážní poloha, DNCM-XX-1250, pohyb 100 mm při min./max. hmotnosti
- 4) vztahuje se na maximální zdvih pohonu, ale ne více než 20 mm
- 5) na každé straně pohonu je nutné zachovat omezení zdvihu, max. zdvih pro polohování je tedy: zdvih – 2x omezení zdvihu

Vlastnosti polohování s regulátorem koncových poloh SPC11						
Ø pístu		25	32	40	50	63
opakovatelná přesnost mezípolohy ¹⁾	[mm]	±2				
montážní poloha		libovolná				
minimální zátěž, vodorovně ²⁾	[kg]	2	3	5	8	12
maximální zátěž, vodorovně ²⁾	[kg]	30	45	75	120	180
minimální zátěž, svisle ²⁾	[kg]	2	3	5	8	12
maximální zátěž, svisle ²⁾	[kg]	10	15	25	40	60
doba přejezdu	[s]	→ software pro návrh SoftStop → www.festo.cz				
doporučený proporcionální ventil		→ 118				

- 1) v rozsahu zdvihu 225 ... 2 000 mm
- 2) hmotnost = užitečná hmotnost + hmotnost všech pohybujiících se dílů pohonu

Provozní a okolní podmínky						
Ø pístu		25	32	40	50	63
provozní tlak ¹⁾	[bar]	4 ... 8				
teplota okolí ²⁾	[°C]	-10 ... +60				
odolnost vibracím		dle DIN/IEC 68, část 2 - 6, stupeň 2				
trvalá odolnost nárazům		dle DIN/IEC 68, část 2 - 27, stupeň 2				
značka CE		dle 89/336/EWG (zákon EMV)				
stupeň krytí (odměřovací systém)		→ internet: odměřovací systémy				


- 1) Platí pouze pro úlohy se Soft Stop SPC11 a systémem řízení os SPC200.
- 2) Berte ohled na rozsah použití čidel.

Přímočaré pohony DGPL, vnější odměřování

technické údaje

FESTO

Hmotnosti [g] bez odměřovacího systému						
Ø pístu	25	32	40	50	63	
základní hmotnost	1 520	2 720	4 480	9 600	15 370	
přírůstek hmotnosti na 10 mm zdvíhu	53	69	97	167	236	
brzda	714	1 100	1 694	–	–	
přírůstek hmotnosti brzdy na 10 mm zdvíhu	27	34	42	–	–	
pohybující se hmotnost	standardní saně GK	605	895	1 700	3 000	4 990
	prodloužené saně GV	950	1 375	2 603	4 700	7 860
	brzda	185	250	461	–	–

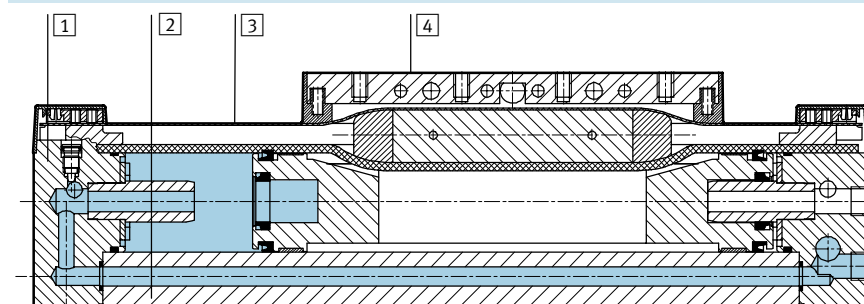
-  - upozornění

Elektrické údaje – odměřovací systém:

analogový odměřovací systém (objednací kód MP)	digitální odměřovací systém (objednací kód MA)
→ internet: odměřovací systémy	→ internet: odměřovací systémy

Materiály

funkční řez



materiály odměřovacího systému

→ internet: odměřovací systémy

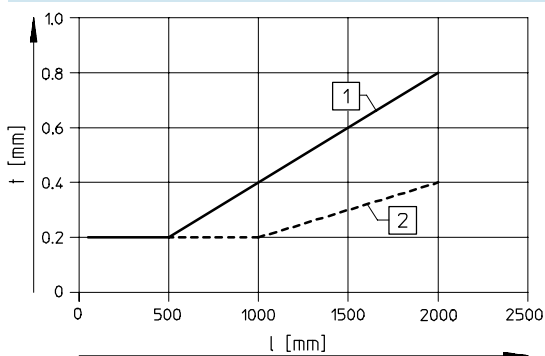
pohon

1 zadní víko	eloxovaný hliník
2 profil	eloxovaný hliník
3 krycí páska	ocel, nerezová
4 unášec	eloxovaný hliník
– saně	eloxovaný hliník
– vodicí lišta	ocel, chráněná proti korozi
– těsnění	nitrilkaučuk, polyuretan

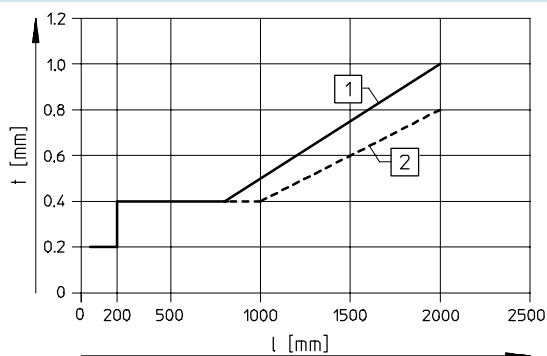
Opakovatelná přesnost

tolerance [mm] v závislosti na zdvíhu l [mm]

vodorovné



svisle



1 s analogovým odměřovacím systémem

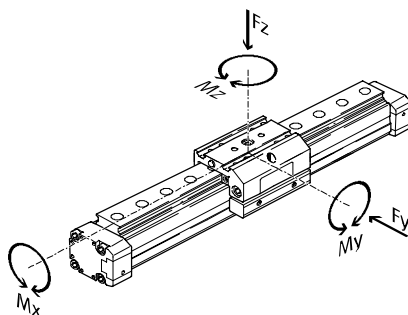
2 s digitálním odměřovacím systémem

Přímočaré pohony DGPL, vnější odměřování

technické údaje

Hodnoty zatížení

Uvedené síly a momenty jsou vztaheny na střed vnitřního průměru profilové trubky. V dynamickém provozu nesmějí být překročeny. Přitom je nutné věnovat pozornost zvláště brzdění.



Pokud na pohon působí více uvedených sil a momentů současně, musí být kromě uvedených maximálních hodnot zatížení dodržena ještě následující rovnice:

$$0,4 \times \frac{F_z}{F_{z_{\max}}} + \frac{M_x}{M_{x_{\max}}} + \frac{M_y}{M_{y_{\max}}} + 0,2 \times \frac{M_z}{M_{z_{\max}}} \leq 1$$

$$\frac{F_z}{F_{z_{\max}}} \leq 1 \quad \frac{M_z}{M_{z_{\max}}} \leq 1$$

Přípustné síly a momenty											
Ø pístu varianty	25		32		40		50		63		
	GK	GV	GK	GV	GK	GV	GK	GV	GK	GV	
F _y _{max.}	[N]	3 080	3 080	3 080	3 080	7 300	7 300	7 300	7 300	14 050	14 050
F _z _{max.}	[N]	3 080	3 080	3 080	3 080	7 300	7 300	7 300	7 300	14 050	14 050
M _x _{max.}	[Nm]	45	45	63	63	170	170	240	240	580	580
M _y _{max.}	[Nm]	85	170	127	250	330	660	460	920	910	1 820
M _z _{max.}	[Nm]	85	170	127	250	330	660	460	920	910	1 820

Maximální přípustná vzdálenost podpor l v závislosti na síle F

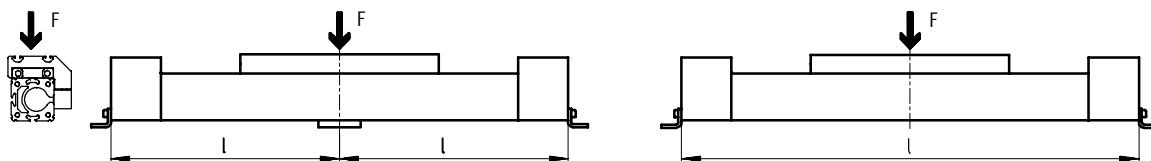
Chcete-li omezit průhyb u velkých zdvihů, musíte pohon případně

podepřít mezipodporami MUP. Následující diagramy slouží

ke zjištění maximálních přípustných vzdáleností podpor l v závislosti

na působící síle F.

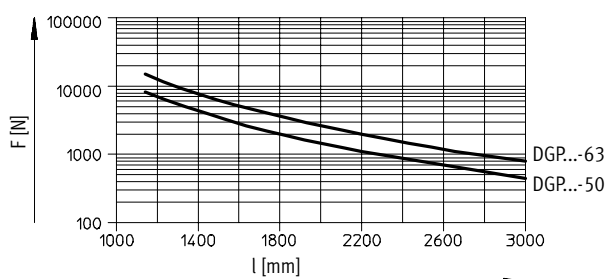
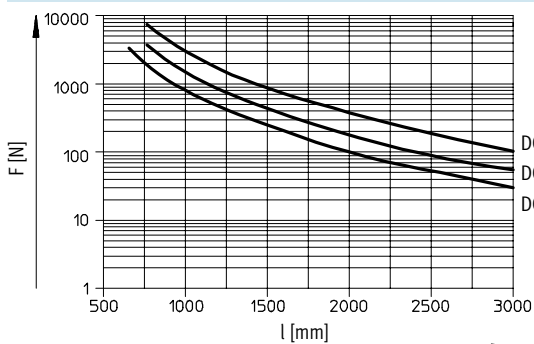
Síla působící na plochu saní



Maximální přípustná vzdálenost podpory l (bez mezipodpory) v závislosti na síle F

Ø pístu 25 ... 40

Ø pístu 50/63



Přímočaré pohony DGPL, vnější odměřování

technické údaje

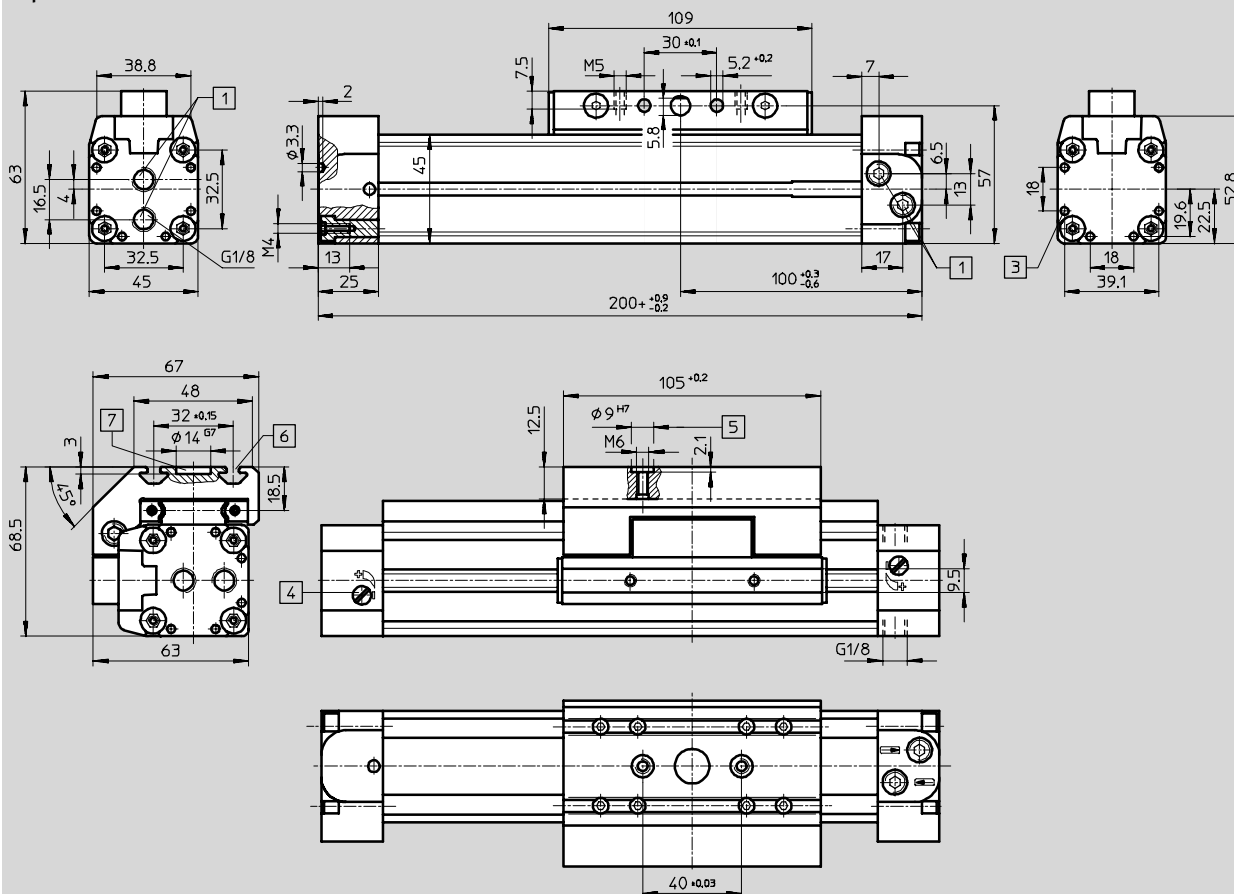
FESTO

Rozměry

standardní saně GK

CAD modely ke stažení → www.festo.cz/engineering

Ø pístu 25



1 jednostranný přívod stlačeného vzduchu, volitelně ze 3 směrů na jednom koncovém víku (varianta D2: oboustranný přívod stlačeného vzduchu, dle volby ze 3 směrů na koncovém víku)

3 aretační díra pro patkové upevnění HP
4 seřizovací šroub pro nastavitelné tlumení v koncové poloze
5 díra pro středící dutinku ZBH-9

6 drážka pro upevňovací kameny NSTL
7 díra pro středící upevnění SLZZ

+ = přičíst zdvih

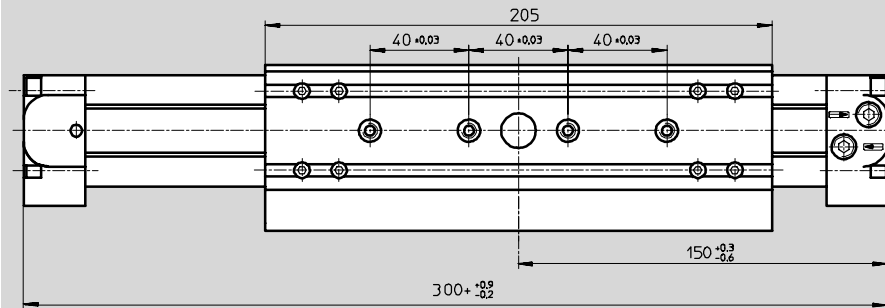
Přímočaré pohony DGPL, vnější odměřování

technické údaje

FESTO

prodloužené saně GV

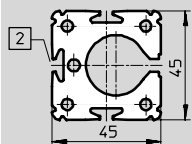
Ø pístu 25



+ = přičíst zdvih

profilová trubka

Ø pístu 25



2 drážka pro čidla

Přímočaré pohony DGPL, vnější odměřování

technické údaje

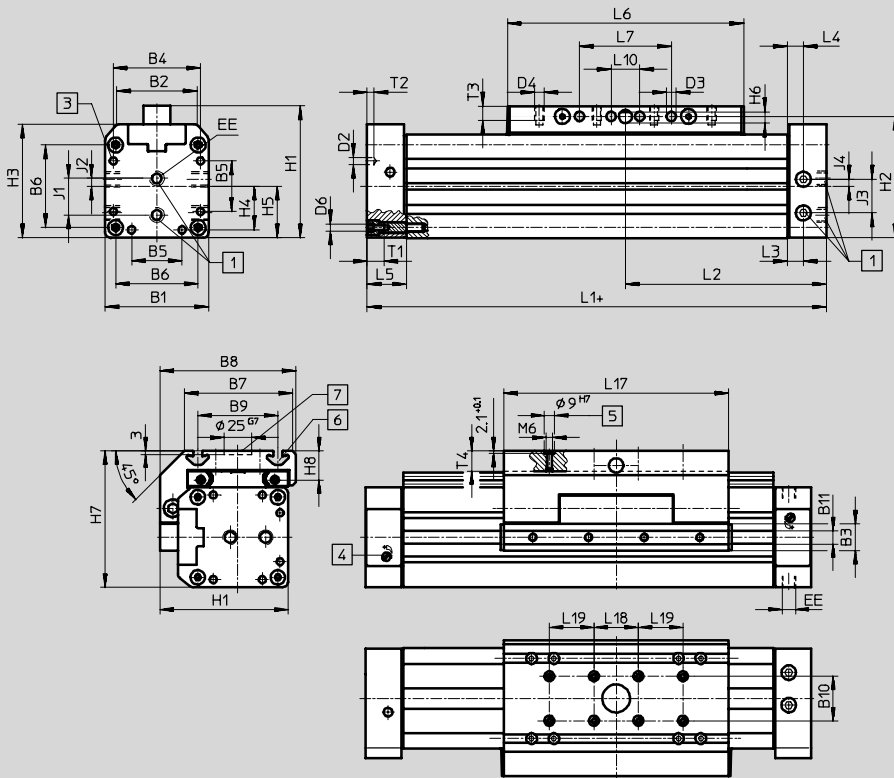
FESTO

Rozměry

standardní saně GK

CAD modely ke stažení → www.festo.cz/engineering

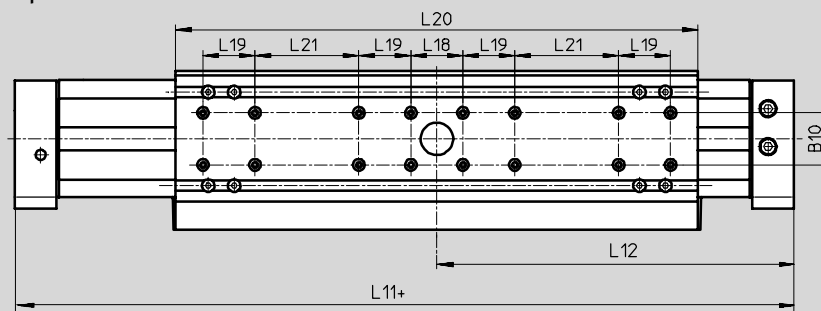
Ø pístu 32 ... 63



- 1 jednostranný přívod stlačeného vzduchu, volitelně ze 3 směrů na jednom koncovém víku (varianta D2: oboustranný přívod stlačeného vzduchu, dle volby ze 3 směrů na koncovém víku)
 - 3 aretační díra pro patkové upevnění HP
 - 4 seřizovací šroub pro nastavitelné tlumení v koncové poloze
 - 5 díra pro středící dutinku ZBH-9
 - 6 drážka pro upevňovací kameny NSTL
 - 7 díra pro středící upevnění SLZZ
- + = přičítá zdvih

prodloužené saně GV

Ø pístu 32 ... 63



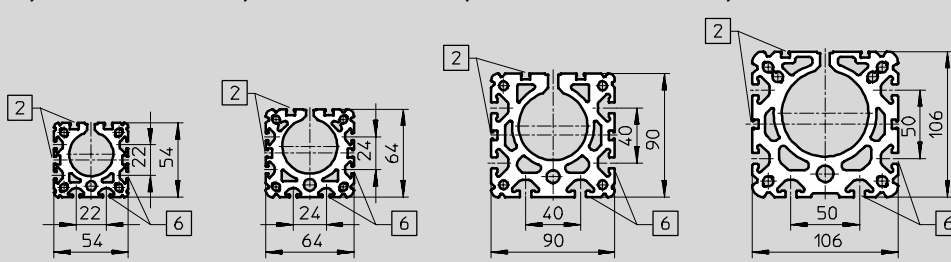
profilová trubka

Ø pístu 32

Ø pístu 40

Ø pístu 50

Ø pístu 63



- 2 drážka pro čidla
- 6 upevňovací drážka pro kameny NST

Přímočaré pohony DGPL, vnější odměřování

FESTO


technické údaje

∅ [mm]	B1	B2	B3 +0,2	B4	B5	B6	B7	B8	B9	B10 ±0,03	B11	D2 ∅
32	54	35,8	19	46	21	40	63	79	47 ±0,15	20	9,5	4,3
40	64	45,7	21	53	28	49	78,5	96,5	55 ±0,2			
50	90	69,2	24	76	44	72	97	122	72 ±0,2	40	12	6,3
63	106	84,8		89		83	121	142	90 ±0,25			

∅ [mm]	D3 ∅ +0,2	D4	D6	EE	H1	H2	H3	H4	H5	H6	H7	H8
32	5,2	M5	M5	G1/8	72	66	62	23	27	5,8	77,5	18,5
40	6,5	M6		G1/4	86	78	71,8	26,5	32	7,7	90,5	20
50	8,5	M8	M6	G3/8	115	106	99	36	45	9,7	122,5	26
63			M8		131	122	115	44,5	53		144,5	30

∅ [mm]	J1	J2	J3	J4	L1 +0,9/-0,2	L2 +0,3/-0,6	L3	L4	L5	L6	L7	L10 ±0,15
32	19	4,2	14	4,7	250	125	17	8,5	31	135	50 ±0,1	-
40	22	5	21	9,1	300	150	11,5	11,5		171	70 ±0,1	
50	31,8	6,8	29,3	6	350	175	14	14	34	206	80 ±0,1	
63	36	8	31	14	400	200		234	110 ±0,1			

∅ [mm]	L11 +0,9/-0,2	L12 +0,3/-0,6	L17	L18 ±0,03	L19 ±0,03	L20	L21 ±0,1	T1	T2	T3	T4 max.
32	380	190	131 ±0,2	40	-	261	40	13,2	3	7,5	12,5
40	470	235	167 ±0,2		40	337			4	10,5	
50	550	275	202 ±0,2		402	80	15,2	6	12,5	18,5	
63	650	325	230 ±0,2		480	120	21,2			20,5	

 - upozornění
 příslušenství → 114

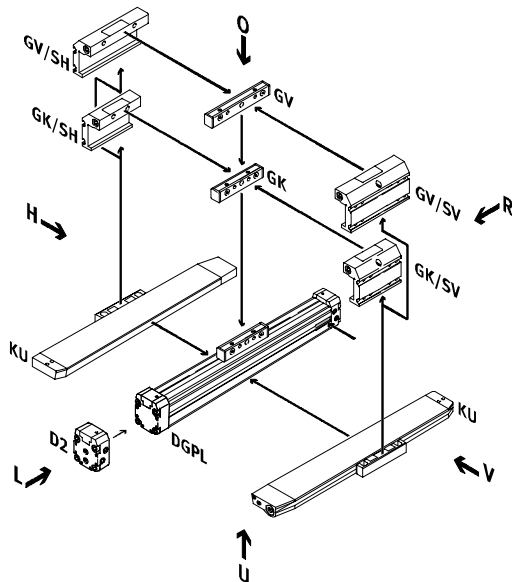
Přímočaré pohony DGPL, vnější odměrování

údaje pro objednávky – stavebnice výrobků

Objednací kód

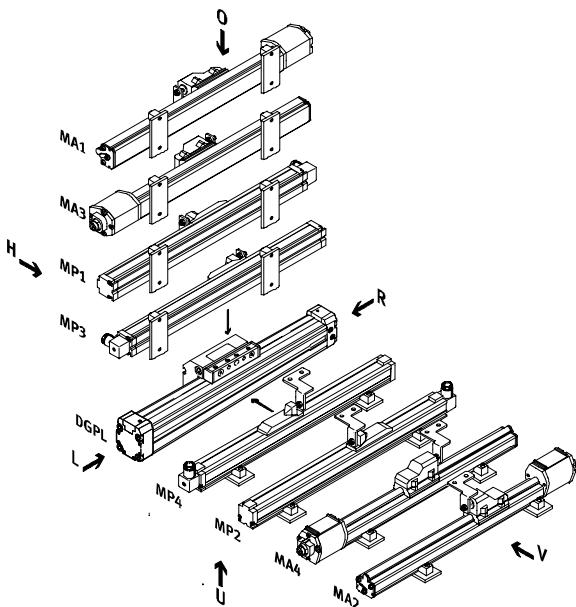
minimální údaje/volitelné

- KU brzda dole
- GK standardní saně
- GV prodloužené saně
- SV saně vzadu
- SH saně vpředu
- D2 přívod vzduchu z obou stran

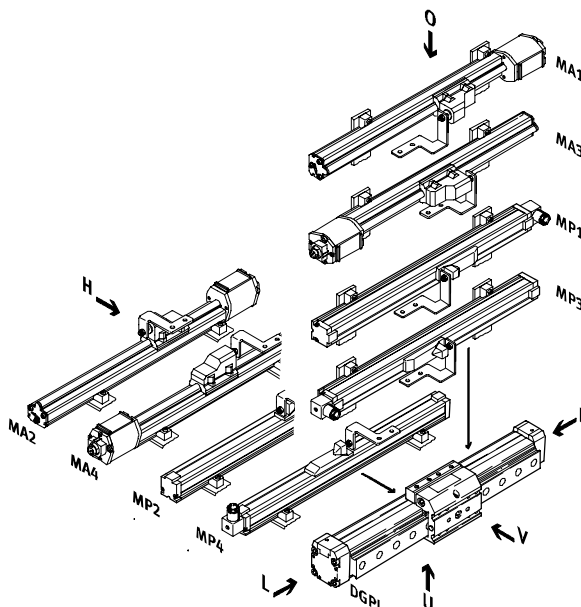



montážní poloha saní vzadu (SH)

- MP analogový odměřovací systém
- MA digitální odměřovací systém



montážní poloha saní vpředu (SV)



-  upozornění
- O nahoře
- U dole
- R vpravo
- L vlevo
- V vpředu
- H vzadu

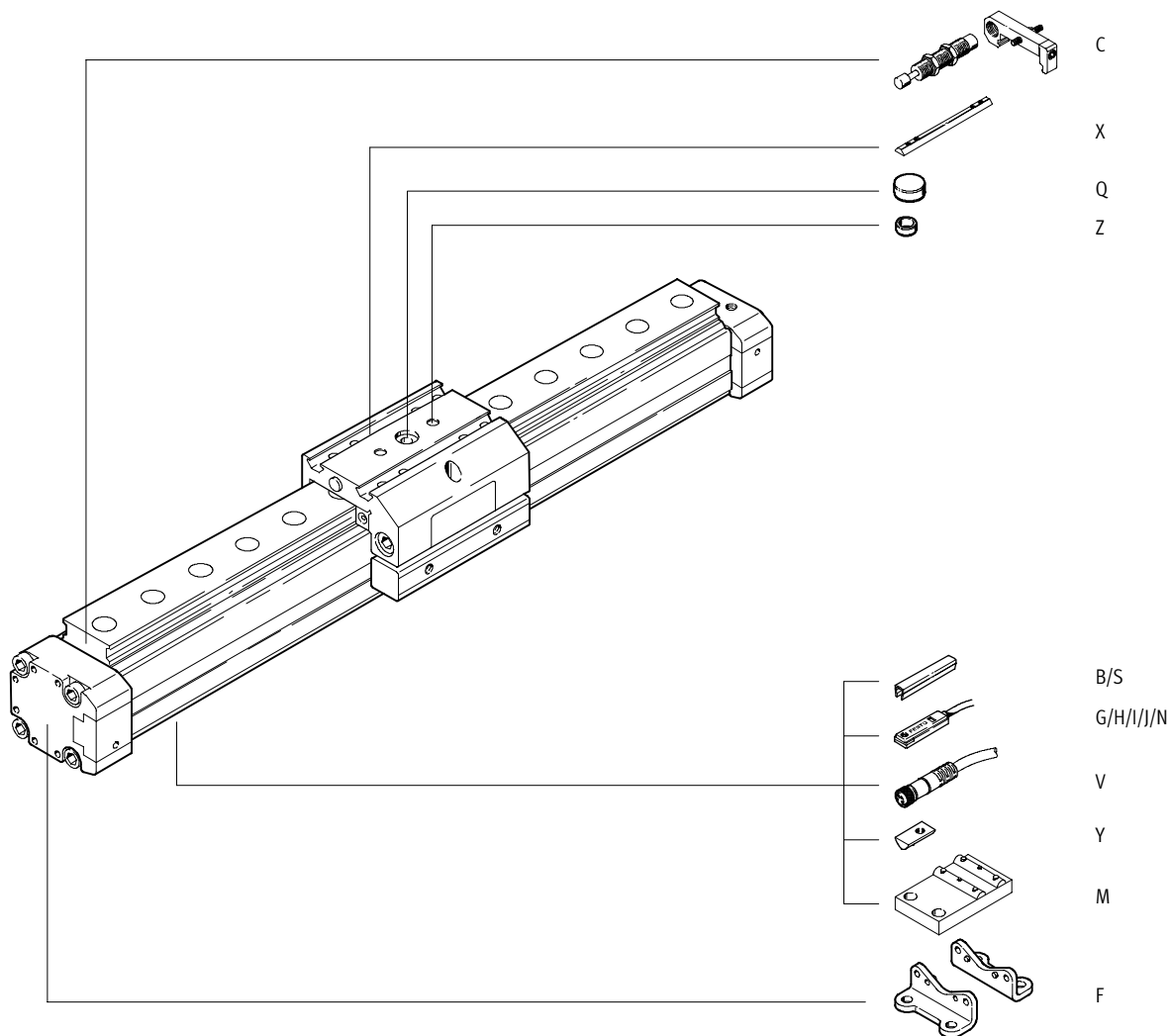
Přímočaré pohony DGPL, vnější odměřování

údaje pro objednávky – stavebnice výrobků

FESTO

Objednací kód

volitelně



Přímočaré pohony DGPL, vnější odměřování

údaje pro objednávky – stavebnice výrobků

FESTO

<input type="checkbox"/> Volitelné									
příslušenství	krycí lišta do drážky	kámen do drážky	středicí dutinka	mezipodpora	středicí upevnění	patkové upevnění	čidlo, magnetické	zásuvky	sada tlumičů nárazu
ZUB	...S ...B	...X ...Y	...Z	...M	...Q	...F	...G ...H ...I ...J ...N	...V	...C
: ZUB	- 2S2B	2XY	Z		Q	F			2C

Tabulka pro objednávky											
velikost	25	32	40	50	63	podmínky	kód		zadání		
↓ příslušenství	volně přiloženo								:ZUB-	:ZUB-	
<input type="checkbox"/> krycí lišta do drážky, 2 kusy, 0,5 m	drážka pro čidla	1 ... 10							...S		
	upevňovací drážka	–	1 ... 10							...B	
kámen do drážky	saně	1 ... 10							...X		
	upevňovací drážka	–	1 ... 10							...Y	
středicí dutinky (sada 10 kusů)	10, 20, 30, 40, 50, 60, 70, 80, 90							...Z			
mezipodpora	1 ... 10							...M			
středicí upevnění	1 ... 10							...Q			
patkové upevnění	1 ... 10							...F			
magnetická čidla	s kabelem délky 2,5 m	1 ... 10							...G		
	s konektorem	1 ... 10							...H		
polovodičová čidla	s kabelem délky 2,5 m	1 ... 10							...I		
	s konektorem	1 ... 10							...J		
magnetická čidla	rozpínací, s kabelem délky 2,5 m	1 ... 10							...N		
zásuvky	s kabelem délky 2,5 m	1 ... 10							...V		
sada tlumičů nárazu	1 ... 10							...C			

kód pro objednávky

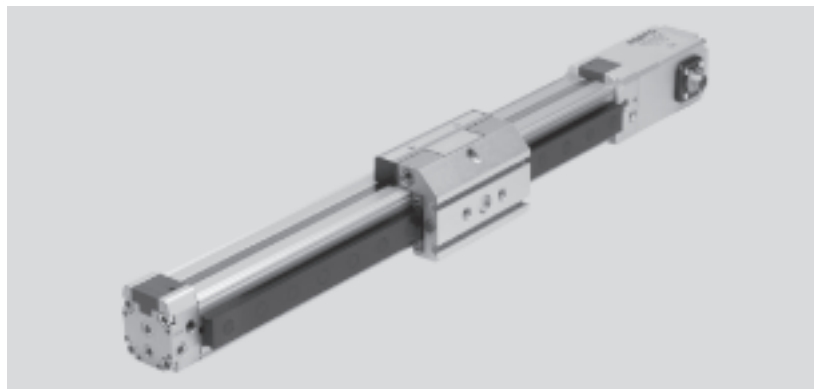
: ZUB - [] [] [] [] [] [] [] [] [] []

Přímočaré pohony DGPI/DGPIL, integrované odměřování

hlavní údaje

FESTO

Samostatné prvky pro polohování s přímočarým pohonem DGPI/DGPIL



proporcionální průtokový ventil MPYE-...
→ internet: mpye



Soft-Stop → internet: soft-stop

regulátor koncových poloh
SPC11-MTS-AIF



polohovací technika → internet: spc

interface osy
SPC-AIF-MTS



system řízení os
SPC200



Přímočaré pohony DGPI/DGPIL, integrované odměřování

FESTO

hlavní údaje

DGPI, bez vedení

86

- \varnothing pístu 25 ... 63 mm
- zdvih 225 ... 2 000 mm
- standardní unášec
- malá únosnost
- přívod stlačeného vzduchu z obou stran pohonu



DGPIL, s vedením v uličkových oběžných pouzdech

100

- \varnothing pístu 25 ... 63 mm
- zdvih 225 ... 2 000 mm
- standardní saně
- velká únosnost
- přívod stlačeného vzduchu z obou stran pohonu



DGPIL, s vedením v kuličkových oběžných pouzdech a chráněným provedením

100

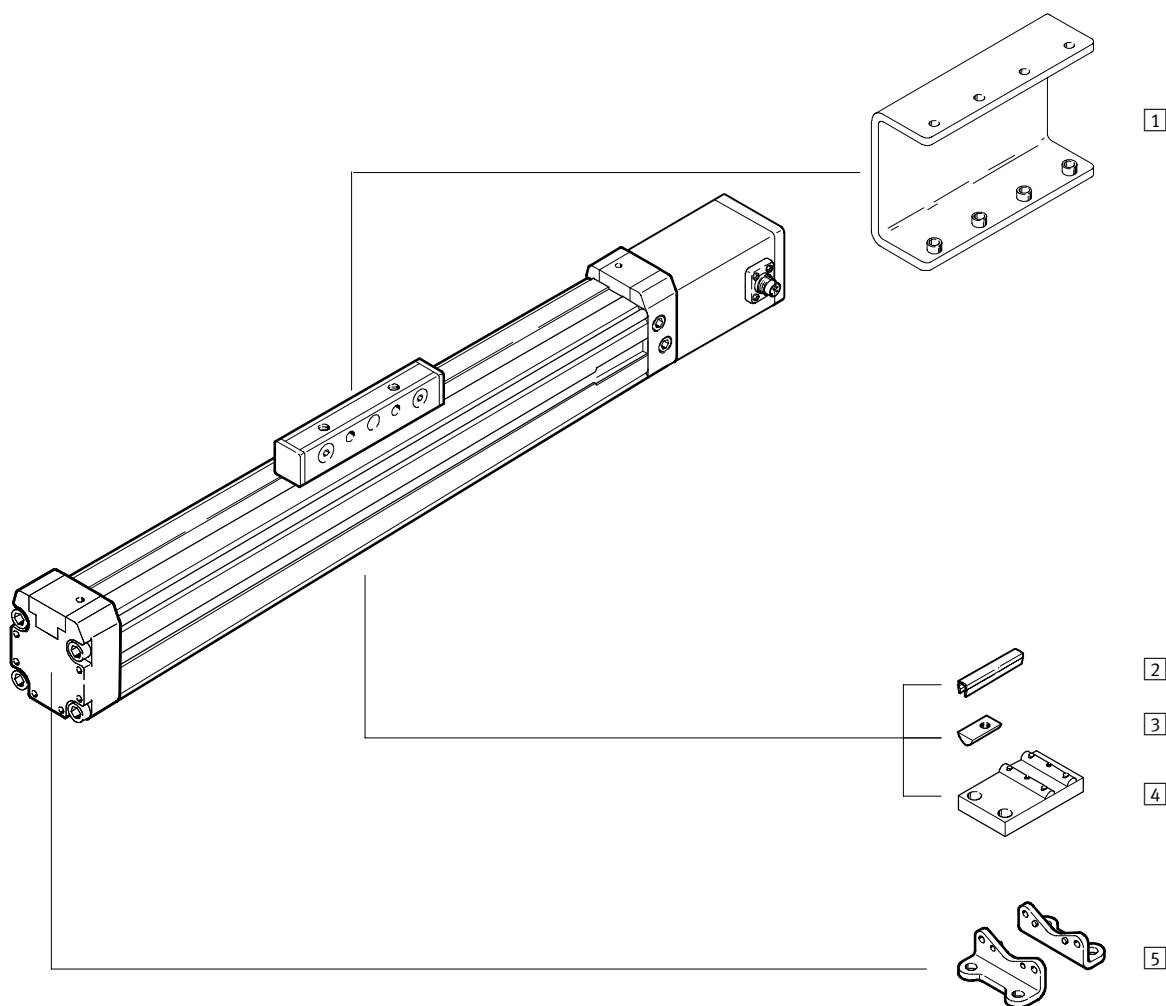
- \varnothing pístu 25 ... 40 mm
- zdvih 225 ... 2 000 mm
- shora a ze strany chráněno proti vnikání částeček
- velká únosnost
- přívod stlačeného vzduchu z obou stran pohonu



Přímočaré pohony DGPI, integrované odměřování

přehled periferií

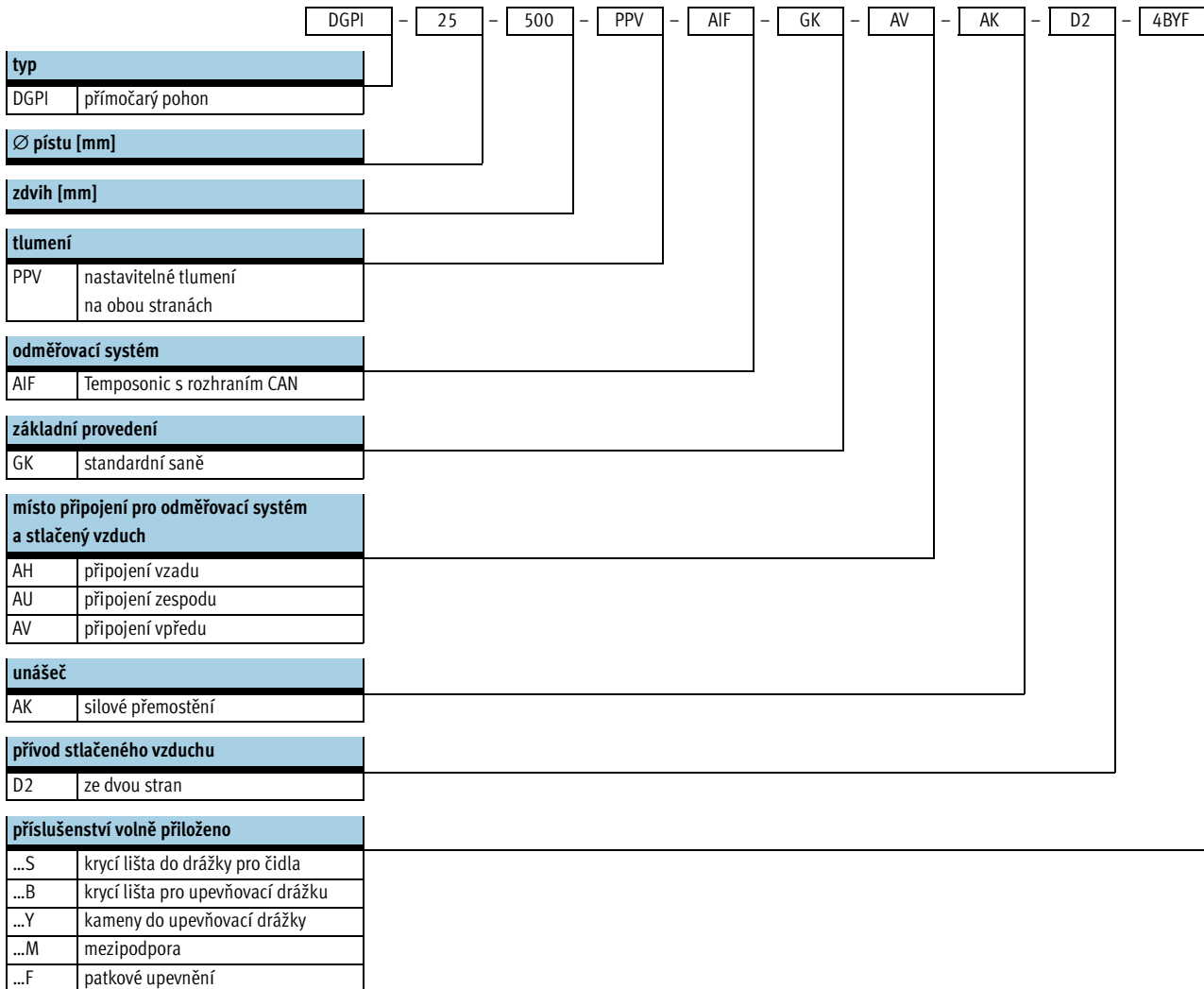
FESTO



Varianty a příslušenství		
typ	krátký popis	→ strana/internet
1 sílové přemostění AK	pro upevnění zátěže zespodu, dodává se namontované	115
2 krycí lišta do drážky B/S	pro ochranu před znečištěním	117
3 kámen do drážky Y	pro upevnění montážních dílů	117
4 mezípodpora M	pro upevnění pohonu	114
5 patkové upevnění F	pro upevnění pohonu	114

Přímočaré pohony DGPI, integrované odměřování

vysvětlení typového značení

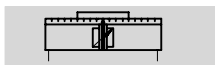


Přímočaré pohony DGPI, integrované odměřování

technické údaje

FESTO

funkce



servis oprav



- - průměr
25 ... 63 mm
- - délka zdvíhu
225 ... 2 000 mm

Obecné technické údaje					
Ø pístu	25	32	40	50	63
konstrukce	píst unášeč profilová trubka				
způsob činnosti	dvojitý pohon				
provozní médium ¹⁾	filtrovaný nemazaný stlačený vzduch, filtrace 5 µm				
tlumení	nastavitelné tlumení na obou stranách				
délka tlumení [mm]	18	20	30		
snímání polohy	odměřovací systém, integrovaný				
princip snímání	digitální, magnetostriktivní, bezdotykové a absolutní odměřování				
upevnění	patkové upevnění				
zdvih ²⁾³⁾ [mm]	225, 300, 360, 450, 500, 600, 750, 1 000, 1 250, 1 500, 1 750, 2 000				
připojení pneumatiky	G1/8		G1/4		G3/8
elektrické připojení	kulatý konektor, 6 pinů, DIN 45 322				

1) Hodnoty jsou vyžadovány použitím proporcionálního ventilu MPYE.

2) V kombinaci s SPC200 pamatujte na zkrácení zdvíhu.

3) Od délky 500 mm je pro Soft Stop SPC11 a systém řízení os SPC200 nezbytně nutný přívod stlačeného vzduchu z obou stran (kód D2).

Síly [N] a energie nárazu [Nm]					
Ø pístu	25	32	40	50	63
teoretická síla při 6 barech	295	483	754	1 178	1 870
max. energie nárazu v koncových polohách ¹⁾	0,1	0,2	0,4	0,8	0,8

1) Tlumení PPV u úloh s dorazem Soft Stop SPC11 a systémem řízení os SPC200 musí být zcela otevřeno.

přípustná rychlost nárazu:

$$v_{\text{přip.}} = \sqrt{\frac{2 \times E_{\text{přip.}}}{m_{\text{vlastní}} + m_{\text{zátěž}}}}$$

maximální přípustná hmotnost:

$$m_{\text{zátěž}} = \frac{2 \times E_{\text{přip.}}}{v^2} - m_{\text{vlastní}}$$

$v_{\text{přip.}}$ přípustná rychlost nárazu
 $E_{\text{přip.}}$ max. energie nárazu
 $m_{\text{vlastní}}$ pohybující se hmotnost (pohon)
 $m_{\text{zátěž}}$ pohybující se užitečná zátěž

upozornění

Tyto údaje představují dosažitelné maximální hodnoty. Přitom je nutné dodržet maximální přípustnou energii nárazu.

Přímočaré pohony DGPI, integrované odměřování

FESTO

technické údaje

Charakteristiky polohování se systémem řízení os SPC200						
Ø pístu		25	32	40	50	63
opakovatelná přesnost	[mm]	→ 74				
montážní poloha		libovolná				
minimální zátěž, vodorovně ¹⁾	[kg]	2	3	5	8	12
maximální zátěž, vodorovně ¹⁾	[kg]	30	45	75	120	180
minimální zátěž, svisle ¹⁾	[kg]	2	3	5	8	12
maximální zátěž, svisle ¹⁾	[kg]	10	15	25	40	60
minimální rychlost	[m/s]	0,05				
maximální rychlost	[m/s]	3				
typ. polohovací čas, dlouhý zdvih ²⁾	[s]	0,75/1,20	0,85/1,20	0,75/1,20	0,95/1,25	0,90/1,20
typ. polohovací čas, krátký zdvih ³⁾	[s]	0,40/0,60	0,45/0,60	0,40/0,60	0,50/0,65	0,50/0,65
minimální polohovací zdvih ⁴⁾	[mm]	3				
omezení zdvíhu ⁵⁾	[mm]	25		35		
doporučený proporcionální ventil		→ 118				

- 1) hmotnost = užitečná hmotnost + hmotnost všech pohybujiících se dílů pohonu
- 2) při 6 barech, vodorovná montážní poloha, DGPI-XX-1250, pohyb 1000 mm při min./max. hmotnosti
- 3) při 6 barech, vodorovná montážní poloha, DNCM-XX-1250, pohyb 100 mm při min./max. hmotnosti
- 4) vztahuje se na maximální zdvih pohonu, ale ne více než 20 mm
- 5) na každé straně pohonu je nutné zachovat omezení zdvíhu, max. zdvih pro polohování je tedy: zdvih – 2x omezení zdvíhu

Vlastnosti polohování s regulátorem koncových poloh SPC11						
Ø pístu		25	32	40	50	63
opakovatelná přesnost mezipolohy ¹⁾	[mm]	±2				
montážní poloha		libovolná				
minimální zátěž, vodorovně ²⁾	[kg]	2	3	5	8	12
maximální zátěž, vodorovně ²⁾	[kg]	30	45	75	120	180
minimální zátěž, svisle ²⁾	[kg]	2	3	5	8	12
maximální zátěž, svisle ²⁾	[kg]	10	15	25	40	60
doba přejezdu	[s]	→ software pro návrh SoftStop → www.festo.cz				
doporučený proporcionální ventil		→ 118				

- 1) v rozsahu zdvíhu 225 ... 2 000 mm
- 2) hmotnost = užitečná hmotnost + hmotnost všech pohybujiících se dílů pohonu

Provozní a okolní podmínky						
Ø pístu		25	32	40	50	63
provozní tlak ¹⁾	[bar]	4 ... 8				
teplota okolí	[°C]	-10 ... +60				
odolnost vibracím		dle DIN/IEC 68, část 2 - 6, stupeň 1				
trvalá odolnost nárazům		dle DIN/IEC 68, část 2 - 27, stupeň 1				
značka CE (viz prohlášení o shodě)		dle směrnice EU-EMV				
stupeň krytí (odměřovací systém)		IP65 dle IEC 60 529				
odolnost korozi KBK ²⁾		1				

- 1) Platí pouze pro úlohy se Soft Stop SPC11 a systémem řízení os SPC200.
- 2) Třída odolnosti korozi 1 dle normy Festo 940 070: konstrukční díly s nižšími nároky na odolnost korozi. Ochrana při přepravě a skladování. Díly bez prořadých požadavků na vzhled povrchu, např. ve vnitřním prostoru nebo pod krytem.

Hmotnosti [g]						
Ø pístu		25	32	40	50	63
základní hmotnost		1 540	2 150	3 500	6 980	10 600
přírůstek hmotnosti na 10 mm zdvíhu		38	43	59	130	168
pohybujiící se hmotnost		180	314	551	1 045	1 775

Přímočaré pohony DGPI, integrované odměřování

technické údaje

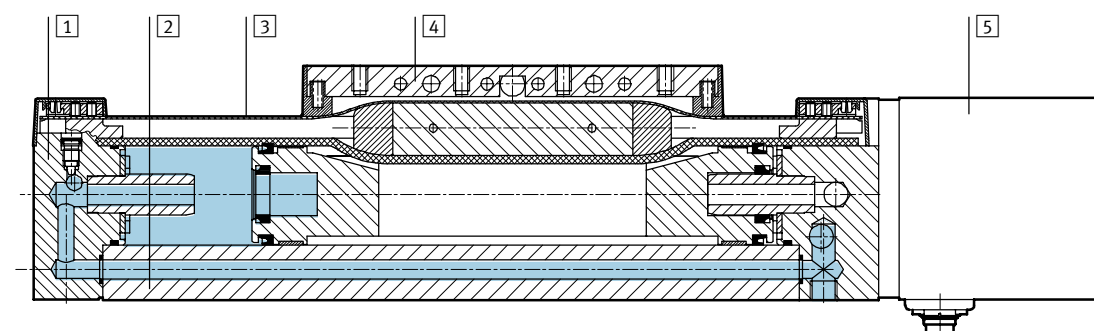
FESTO

Elektrické údaje – odměřovací systém		
elektrické napájení	[V DC]	24 (-15/+25 %)
max. proudový příkon	[mA]	90
rozlišení	[mm]	≤ 0,01
nezávislá linearita ¹⁾	maximální [%]	0,02
teplotní součinitel	[ppm/°K]	≤ 15
rozhraní		digitální, CAN s protokolem: SPC-AIF

1) minimum ±50 μm

Materiály

funkční řez



pohon		
1	zadní víko	eloxovaný hliník
2	profil	eloxovaný hliník
3	krycí páska	ocel, nerezová
4	unášeč	eloxovaný hliník
5	těleso odměřovacího systému	eloxovaný hliník
-	těsnění	nitriлкаučuk, polyuretan

-  - upozornění

Další technické údaje

→ internet: dpgl

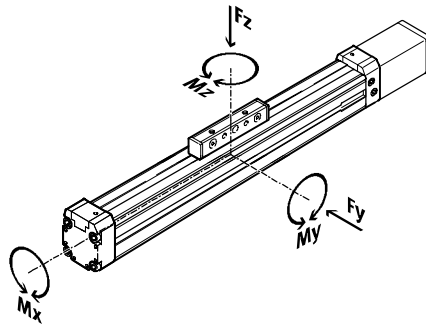
Přímočaré pohony DGPI, integrované odměřování

technické údaje

Hodnoty zatížení

Uvedené síly a momenty jsou vztaženy na střed vnitřního průměru profilové trubky.

V dynamickém provozu nesmějí být překročeny. Přitom je nutné věnovat pozornost zvláště brzdění.



Pokud na pohon působí více uvedených sil a momentů současně, musí být kromě uvedených maximálních hodnot zatížení dodržena ještě následující rovnice:

$$0,4 \times \frac{F_z}{F_{z_{max}}} + \frac{M_x}{M_{x_{max}}} + \frac{M_y}{M_{y_{max}}} + 0,2 \times \frac{M_z}{M_{z_{max}}} \leq 1$$

$$\frac{F_z}{F_{z_{max}}} \leq 1 \quad \frac{M_z}{M_{z_{max}}} \leq 1$$

Připustné síly a momenty						
Ø pístu		25	32	40	50	63
F _y max.	[N]	-	-	-	-	-
F _z max.	[N]	330	480	800	1 200	1 600
M _x max.	[Nm]	1	2	4	7	8
M _y max.	[Nm]	20	40	60	120	120
M _z max.	[Nm]	3	5	8	15	24

Maximální přípustná vzdálenost podpor l v závislosti na síle F

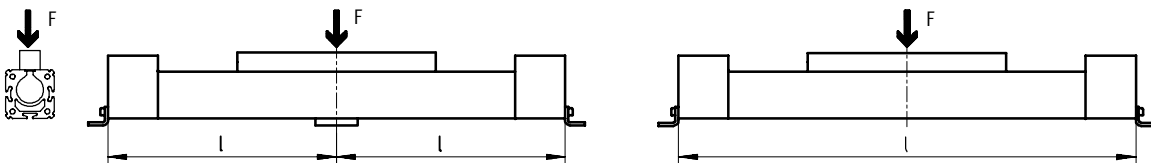
Chcete-li omezit průhyb u velkých zdvihů, musíte pohon případně

podepřít mezipodporami MUP. Následující diagramy slouží ke

zjištění maximálních přípustných vzdáleností podpor l v závislosti

na působící síle F.

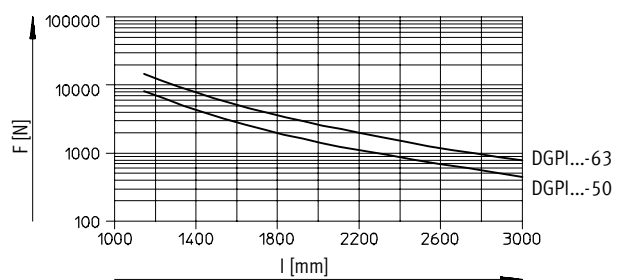
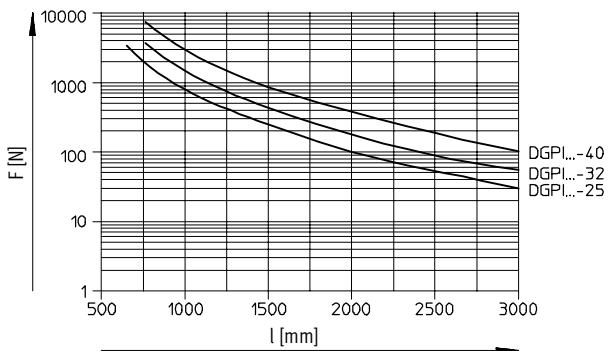
Síla působící na plochu saní



Maximální přípustná vzdálenost podpory l (bez mezipodpory) v závislosti na síle F

Ø pístu 25 ... 40

Ø pístu 50/63



Přímočaré pohony DGPI, integrované odměřování

technické údaje

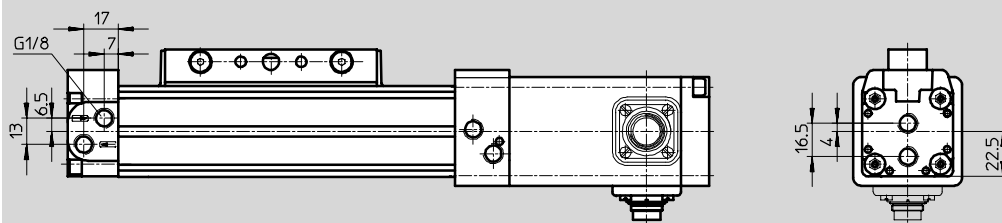
FESTO

Rozměry

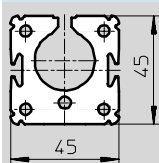
CAD modely ke stažení → www.festo.cz/engineering

přívod stlačeného vzduchu z obou stran D2

Ø pístu 25



profilová trubka



Přímočaré pohony DGPI, integrované odměřování

technické údaje

FESTO

Rozměry

CAD modely ke stažení → www.festo.cz/engineering

profilová trubka

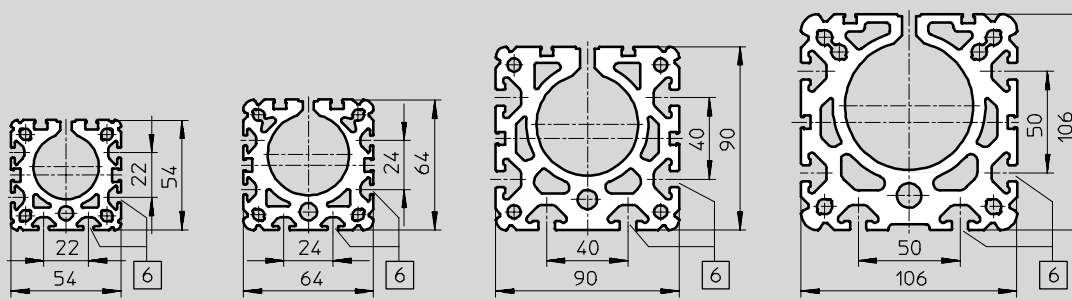
Ø pístu 32

Ø pístu 40

Ø pístu 50

Ø pístu 63

6 drážka pro upevňovací kameny NST



Ø	B1	B2	B3	B4	B5	B6	B11	D2	D3	D4	D5	D6
[mm]			+0,2					Ø	Ø		Ø H10	
32	54	35,8	19	46	21	40	9,5	4,3	5,2	M5	8	M5
40	64	45,7	21	53	28	49	9,5	4,3	6,5	M6	10	M5
50	90	69,2	24	76	44	72	12	6,3	8,5	M8	12	M6
63	106	84,8	24	89	44	83	12	6,3	8,5	M8	12	M8

Ø	EE	H1	H2	H3	H4	H5	H6	H9	H13	J1	J2	J3
[mm]												
32	G1/8	72	66	62	23	27	5,8	5	10,3	19	4,2	14
40	G1/4	86	78	71,8	26,5	32	7,7	5	12,75	22	5	21
50	G1/4	115	106	99	36	45	9,7	21,8	16,6	31,8	6,8	29,3
63	G3/8	131	122	115	44,5	53	9,7	-28	30	36	8	31

Ø	J4	J5	J6	J7	J8	L1	L2	L3	L4	L5	L6	L7
[mm]						+1,2/-0,5	+0,3/-0,6					±0,1
32	4,7	15,4	4,2	10,3	20,6	345	125	17	8,5	31	135	50
40	9,1	23	9,1	12,75	25,5	397	150	11,5	11,5	31	171	70
50	6	20,6	6,8	21	21	465	175	14	14	34	206	80
63	14	27	8	25	25	513	200	14	14	34	234	110

Ø	L8	L9	L10	L11	L12	L13	L14	L15	L16	T1	T2	T3	T6
[mm]	±0,1	±0,1											
32	100	30	17	8,5	19	126	27	26	9	13,2	3	7,5	12
40	130	40	10,8	16,5	21	128	29	26	10,8	13,2	4	10,5	12
50	150	50	10,8	18	22,8	149	80	25,2	12	15,2	6	12,5	15
63	190	70	14	24,5	31	147,5	68	16,5	16,5	21,2	6	12,5	20

Přímočaré pohony DGPI, integrované odměřování

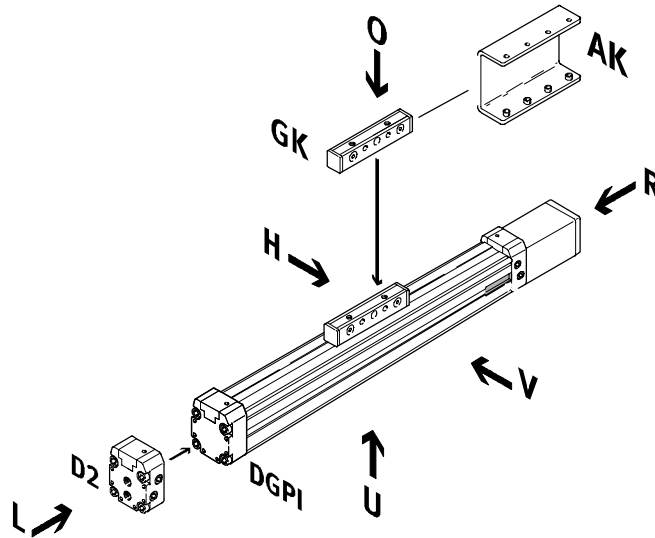
údaje pro objednávky – stavebnice výrobků

FESTO

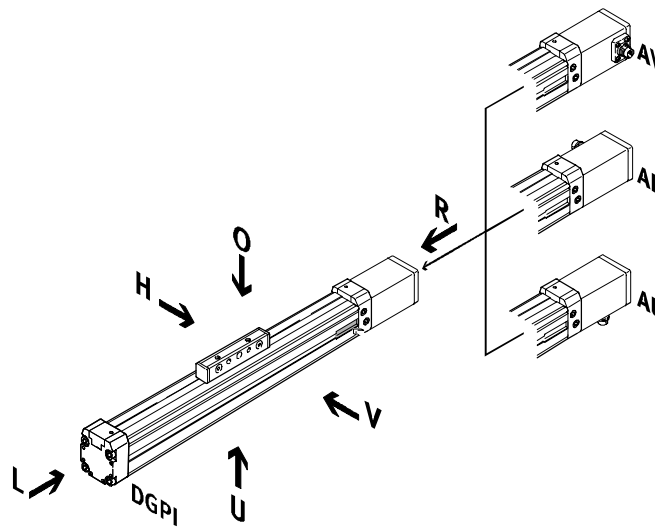
Objednací kód

minimální údaje/volitelné

- AK silové přemostění
- D2 přívod vzduchu z obou stran
- GK standardní saně



- AV připojení odměřovacího systému vpředu
- AH připojení odměřovacího systému vzadu
- AU připojení odměřovacího systému dole



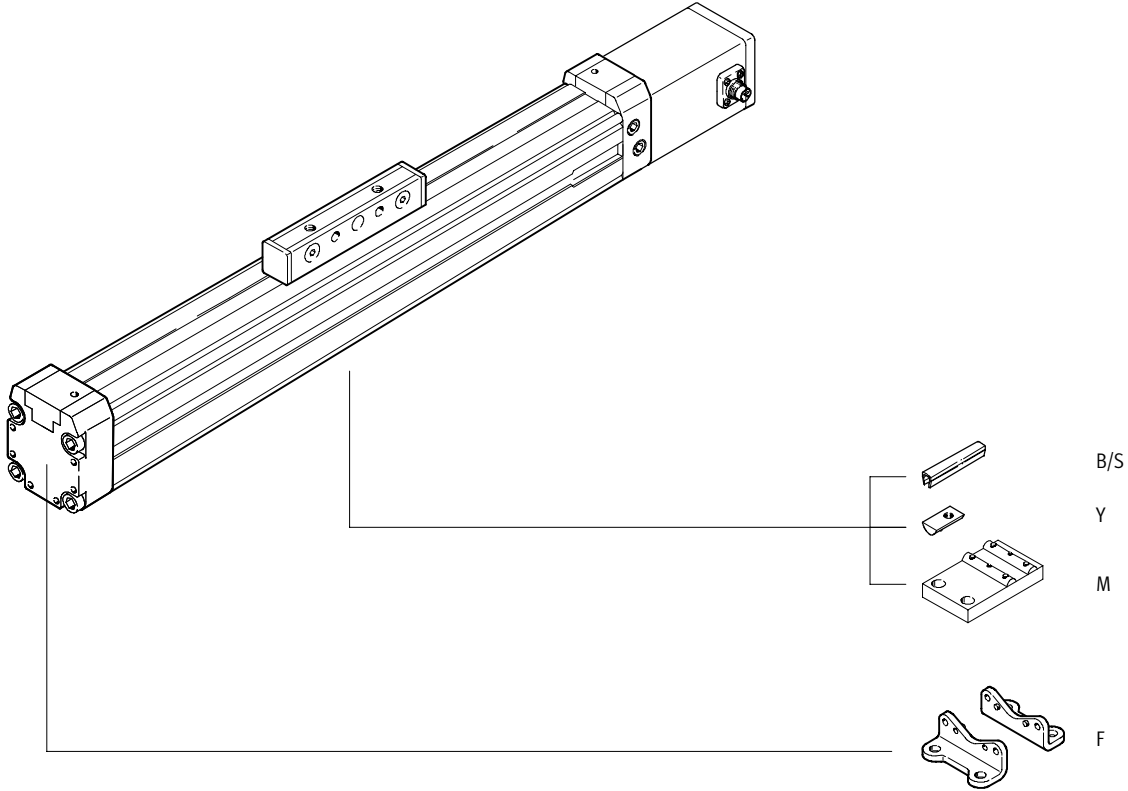
Přímočaré pohony DGPI, integrované odměřování

údaje pro objednávky – stavebnice výrobků

FESTO

Objednací kód

volitelně



Přímočaré pohony DGPI, integrované odměřování

údaje pro objednávky – stavebnice výrobků

M Minimální údaje →

č. stavebnice	funkce	velikost	zdvih	tlumení	odměřovací systém	základní provedení	připojení odměřovacího systému
175 134	DGPI	25	225 ... 2 000	PPV	AIF	GK	AH AU AV
175 135		32					
175 136		40					
175 137		50					
175 138		63					
příklad objednávky							
175 138	DGPI	- 63	- 750	- PPV	- AIF	- GK	- AV

Tabulka pro objednávky

velikost	25	32	40	50	63	podmínky	kód	zadání
M č. stavebnice	175 134	175 135	175 136	175 137	175 138			
funkce	pneumatický přímočarý pohon s integrovaným odměřovacím systémem						DGPI	DGPI
velikost	25	32	40	50	63		-...	
zdvih [mm]	225, 300, 360, 450, 500, 600, 750, 1 000, 1 250, 1 500, 1 750, 2 000						-...	
tlumení	nastavitelné pneumatické tlumení na obou stranách						-PPV	-PPV
odměřovací systém	Temposonic s rozhraním CAN						-AIF	-AIF
základní provedení	píst/saně standardní						-GK	-GK
připojení odměřovacího systému AIF a stlačeného vzduchu	připojení odměřovacího systému a připojení stlačeného vzduchu vzadu						-AH	
	připojení odměřovacího systému a připojení stlačeného vzduchu dole						-AU	
	připojení odměřovacího systému a připojení stlačeného vzduchu vpředu						-AV	

kód pro objednávky

Přímočaré pohony DGPI, integrované odměřování

údaje pro objednávky – stavebnice výrobků

0 Volitelné					
unášec/připojení stlačeného vzduchu	příslušenství	krycí lišta do drážky	kámen do drážky	mezípodpora	patkové upevnění
AK D2	ZUB	...S ...B	...Y	...M	...F
- AK	: ZUB	- 2B2S	10Y		F

Tabulka pro objednávky								
velikost	25	32	40	50	63	podmínky	kód	zadání
unášec	silové přemostění						-AK	
přívod stlačeného vzduchu	z obou stran						-D2	
příslušenství	volně přiloženo						:ZUB-	:ZUB-
krycí lišta do drážky, 2 kusy, 0,5 m	drážka pro čidla	1 ... 10					...S	
	upevňovací drážka	-	1 ... 10				...B	
kámen do drážky	upevňovací drážka	-	1 ... 10				...Y	
mezípodpora	1 ... 10						...M	
patkové upevnění	1 ... 10						...F	

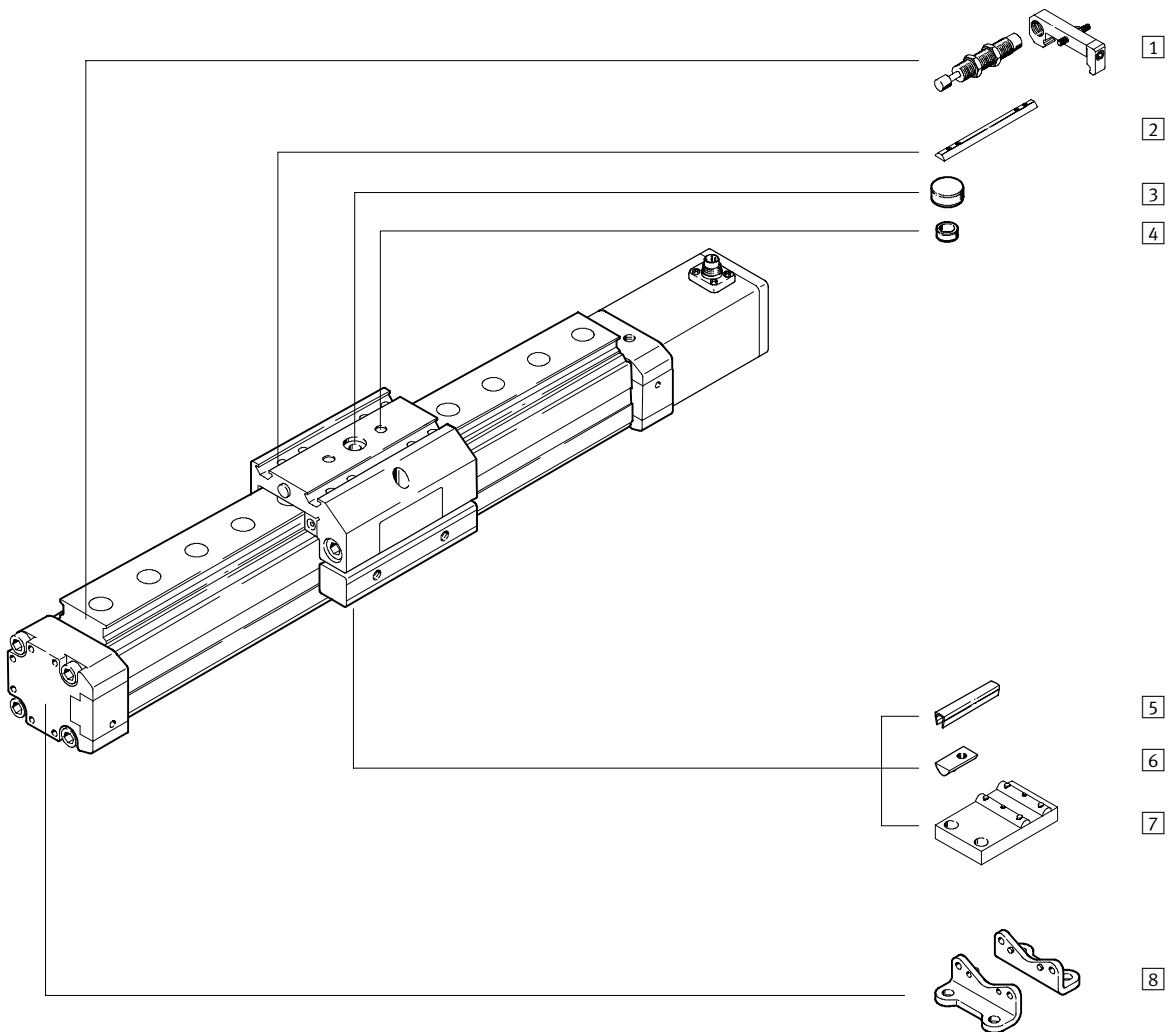
kód pro objednávky

- : ZUB -

Přímočaré pohony DGPIIL, integrované odměřování

přehled periférií

FESTO



Přímočaré pohony DGPIIL, integrované odměřování

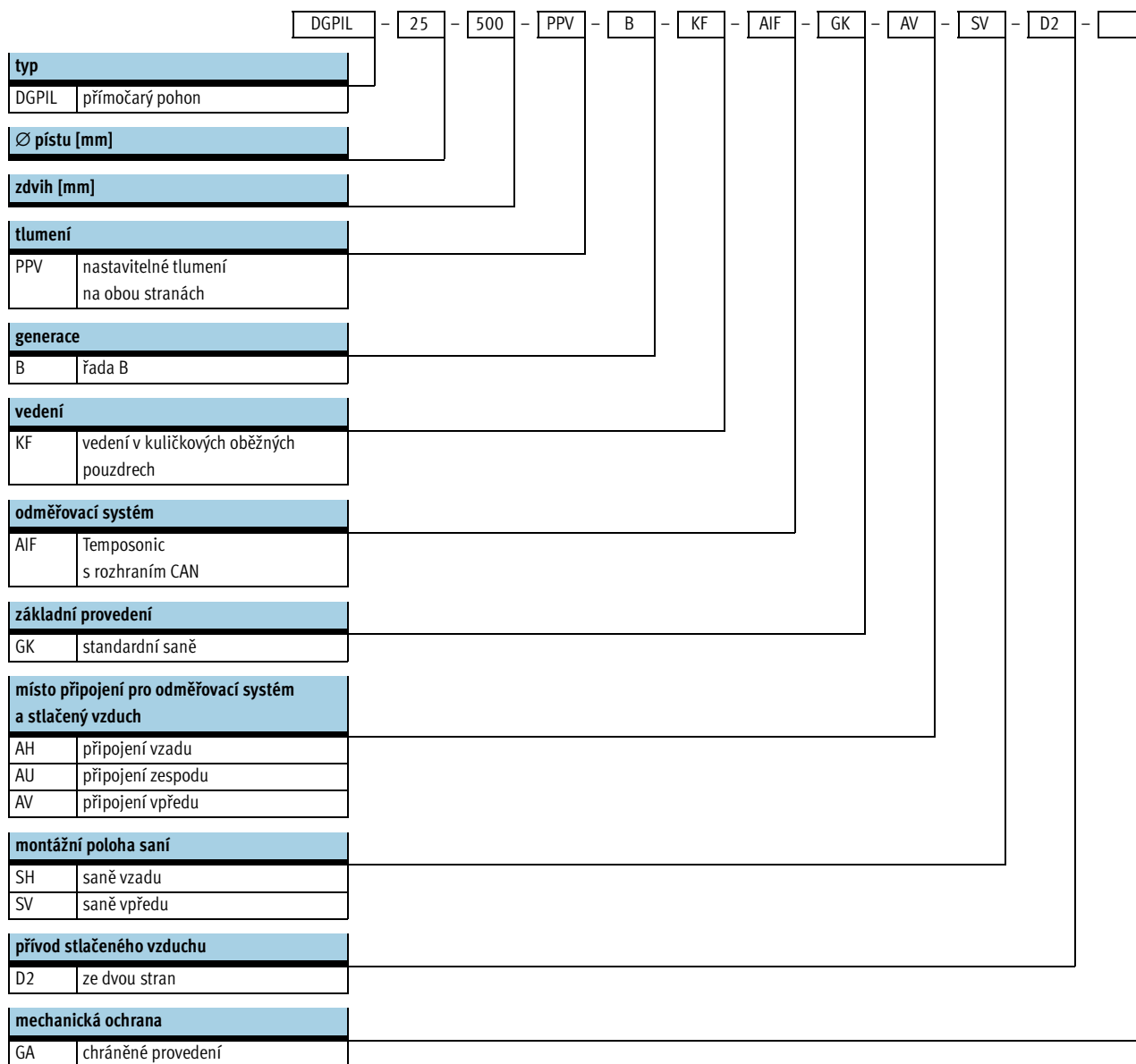
přehled periférií

FESTO

Varianty a příslušenství			
typ	krátký popis	→ strana/internet	
1	sada tlumičů nárazu C/E	pro zamezení škod při najetí na doraz, při poruše provozu	116
2	kámen do drážky, pro saně X	pro upevnění zátěže a montážních dílů na saně	117
3	středicí upevnění Q	pro vystředění zátěže a montážních dílů na saních	117
4	středicí dutinky Z	pro vystředění zátěže a montážních dílů na saních	117
5	krycí lišta do drážky B/S	pro ochranu před znečištěním	117
6	kameny do upevňovací drážky Y	pro upevnění montážních dílů	117
7	mezípodpora M	pro upevnění pohonu	114
8	patkové upevnění F	pro upevnění pohonu	114

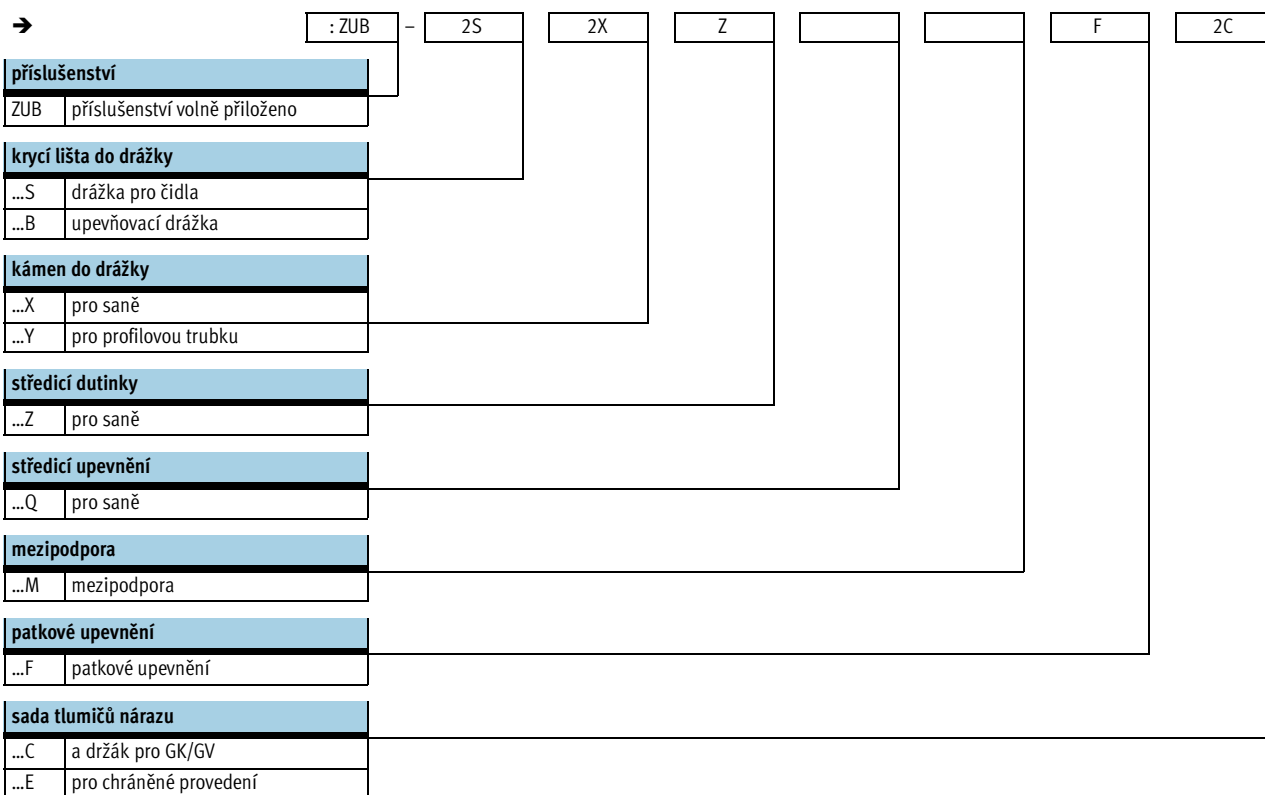
Přímočaré pohony DGPIIL, integrované odměřování

vysvětlení typového značení



Přímočaré pohony DGPIIL, integrované odměřování

vysvětlení typového značení

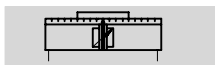


Přímočaré pohony DGPIIL, integrované odměřování

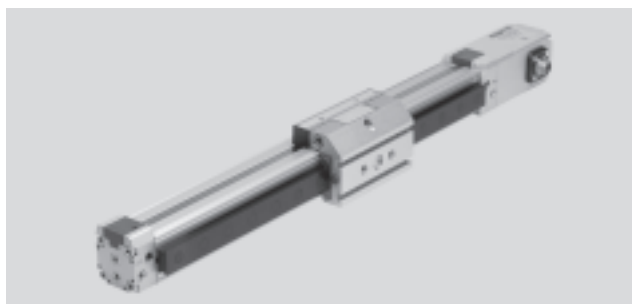
technické údaje

FESTO

funkce



servis oprav



- \varnothing - průměr
25 ... 63 mm
- $|$ - délka zdvihu
225 ... 2 000 mm

Obecné technické údaje					
Ø pístu	25	32	40	50	63
konstrukce	píst unášeč profilová trubka				
způsob činnosti	dvojitý pohon				
provozní médium ¹⁾	filtrovaný nemazaný stlačený vzduch, filtrace 5 µm				
tlumení	nastavitelné tlumení na obou stranách				
délka tlumení [mm]	18	20	30		
snímání poloh	odměřovací systém, integrovaný				
princip snímání	digitální, magnetostriktivní, bezdotykové a absolutní odměřování				
upevnění	patkové upevnění				
zdvih ²⁾³⁾ [mm]	225, 300, 360, 450, 500, 600, 750, 1 000, 1 250, 1 500, 1 750, 2 000				
pojištění proti pootočení/vedení	vodící lišta se saněmi kuličková oběžná pouzdra				
chráněné provedení ⁴⁾	volitelné				
připojení pneumatiky	G1/8		G1/4		G3/8
elektrické připojení	kulatý konektor, 6 pinů, DIN 45 322				

1) Hodnoty jsou vyžadovány použitím proporcionálního ventilu MPYE.

2) V kombinaci s SPC200 pamatujte na zkrácení zdvihu.

3) Od délky 500 mm je pro Soft Stop SPC11 a systém řízení os SPC200 nezbytně nutný přívod stlačeného vzduchu z obou stran (kód D2).

4) Shora a ze strany je chráněno proti vnikání částeček.

Síly [N] a energie nárazu [Nm]					
Ø pístu	25	32	40	50	63
teoretická síla při 6 barech	295	483	754	1 178	1 870
max. energie nárazu v koncových polohách ¹⁾	0,1	0,2	0,4	0,8	0,8

1) Tlumení PPV u úloh s dorazem Soft Stop SPC11 a systémem řízení os SPC200 musí být zcela otevřeno.

přípustná rychlost nárazu:

$$v_{\text{přip.}} = \sqrt{\frac{2 \times E_{\text{přip.}}}{m_{\text{vlastní}} + m_{\text{zátěž}}}}$$

maximální přípustná hmotnost:

$$m_{\text{zátěž}} = \frac{2 \times E_{\text{přip.}}}{v^2} - m_{\text{vlastní}}$$

$v_{\text{přip.}}$ přípustná rychlost nárazu
 $E_{\text{přip.}}$ max. energie nárazu
 $m_{\text{vlastní}}$ pohybující se hmotnost (pohon)
 $m_{\text{zátěž}}$ pohybující se užitečná zátěž

upozornění

Tyto údaje představují dosažitelné maximální hodnoty. Přitom je nutné dodržet maximální přípustnou energii nárazu.

Přímočaré pohony DGPI, integrované odměřování

FESTO

technické údaje

Charakteristiky polohování se systémem řízení os SPC200						
Ø pístu		25	32	40	50	63
opakovatelná přesnost	[mm]	→ 74				
montážní poloha		libovolná				
minimální zátěž, vodorovně ¹⁾	[kg]	2	3	5	8	12
maximální zátěž, vodorovně ¹⁾	[kg]	30	45	75	120	180
minimální zátěž, svisle ¹⁾	[kg]	2	3	5	8	12
maximální zátěž, svisle ¹⁾	[kg]	10	15	25	40	60
minimální rychlost	[m/s]	0,05				
maximální rychlost	[m/s]	3				
typ. polohovací čas, dlouhý zdvih ²⁾	[s]	0,75/1,20	0,85/1,20	0,75/1,20	0,95/1,25	0,90/1,20
typ. polohovací čas, krátký zdvih ³⁾	[s]	0,40/0,60	0,45/0,60	0,40/0,60	0,50/0,65	0,50/0,65
minimální polohovací zdvih ⁴⁾	[mm]	3				
omezení zdvihu ⁵⁾	[mm]	25		35		
doporučený proporcionální ventil		→ 118				

- 1) hmotnost = užitečná hmotnost + hmotnost všech pohybujiících se dílů pohonu
- 2) při 6 barech, vodorovná montážní poloha, DGPI-XX-1250, pohyb 1000 mm při min./max. hmotnosti
- 3) při 6 barech, vodorovná montážní poloha, DNCM-XX-1250, pohyb 100 mm při min./max. hmotnosti
- 4) vztahuje se na maximální zdvih pohonu, ale ne více než 20 mm
- 5) na každé straně pohonu je nutné zachovat omezení zdvihu, max. polohovatelný zdvih je tedy: zdvih – 2x omezení zdvihu

Vlastnosti polohování s regulátorem koncových poloh SPC11						
Ø pístu		25	32	40	50	63
přesnost opakování mezipolohy ¹⁾	[mm]	±2				
montážní poloha		libovolná				
minimální zátěž, vodorovně ²⁾	[kg]	2	3	5	8	12
maximální zátěž, vodorovně ²⁾	[kg]	30	45	75	120	180
minimální zátěž, svisle ²⁾	[kg]	2	3	5	8	12
maximální zátěž, svisle ²⁾	[kg]	10	15	25	40	60
doba přejezdu	[s]	→ software pro návrh SoftStop → www.festo.cz				
doporučený proporcionální ventil		→ 118				

- 1) v rozsahu zdvihu 225 ... 2 000 mm
- 2) hmotnost = užitečná hmotnost + hmotnost všech pohybujiících se dílů pohonu

Provozní a okolní podmínky						
Ø pístu		25	32	40	50	63
provozní tlak ¹⁾	[bar]	4 ... 8				
teplota okolí	[°C]	-10 ... +60				
odolnost vibracím		dle DIN/IEC 68, část 2 - 6, stupeň 1				
trvalá odolnost nárazům		dle DIN/IEC 68, část 2 - 27, stupeň 1				
značka CE (viz prohlášení o shodě)		dle směrnice EU-EMV				
stupeň krytí (odměřovací systém)		IP65 dle IEC 60 529				

- 1) Platí pouze pro úlohy se Soft Stop SPC11 a systémem řízení os SPC200.

Přímočaré pohony DGPIIL, integrované odměřování

technické údaje

FESTO

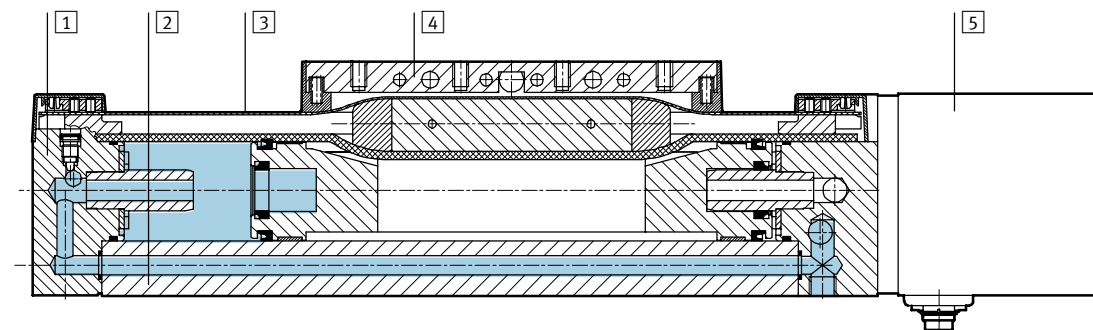
Hmotnosti [g]					
Ø pístu	25	32	40	50	63
standardní saně GK					
základní hmotnost	2 220	3 320	5 330	10 700	16 870
přírůstek hmotnosti na 10 mm zdvíhu	55	71	99	186	256
pohybující se hmotnost	605	895	1 700	3 000	4 990
dodatečná hmotnost při chráněném provedení GA					
kryt proti nečistotám	1 690	2 500	4 000	–	–
přírůstek hmotnosti na 10 mm zdvíhu	26	42	65	–	–
pohybující se hmotnost	907	1 350	2 550	–	–

Elektrické údaje – odměřovací systém		
elektrické napájení	[V DC]	24 (-15/+25 %)
max. proudový příkon	[mA]	90
rozlišení	[mm]	≤ 0,01
nezávislá linearita ¹⁾	maximální [%]	0,02
teplotní součinitel	[ppm/°K]	≤ 15
rozhraní		digitální, CAN s protokolem: SPC-AIF

1) minimum ±50 µm

Materiály

funkční řez



pohon		
1	zadní víko	eloxovaný hliník
2	profil	eloxovaný hliník
3	krycí páska	ocel, nerezová
4	unášeč	eloxovaný hliník
5	těleso odměřovacího systému	eloxovaný hliník
–	saně	eloxovaný hliník
–	vodicí lišta	ocel, chráněná proti korozi
–	těsnění	nitrilkaučuk, polyuretan

–  upozornění

Další technické údaje

→ internet: dppl

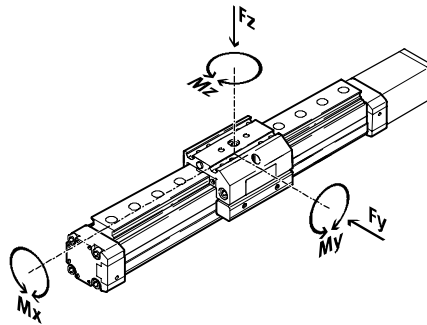
Přímočaré pohony DGPI, integrované odměřování

technické údaje

Hodnoty zatížení

Uvedené síly a momenty jsou vztaženy na střed vnitřního průměru profilové trubky.

V dynamickém provozu nesmějí být překročeny. Přitom je nutné věnovat pozornost zvláště brzdění.



Pokud na pohon působí více uvedených sil a momentů současně, musí být kromě uvedených maximálních hodnot zatížení dodržena ještě následující rovnice:

$$\frac{F_y}{F_{y_{max}}} + \frac{F_z}{F_{z_{max}}} + \frac{M_x}{M_{x_{max}}} + \frac{M_y}{M_{y_{max}}} + \frac{M_z}{M_{z_{max}}} \leq 1$$

Připustné síly a momenty						
Ø pístu		25	32	40	50	63
F _{y_{max.}}	[N]	3 080	3 080	7 300	7 300	14 050
F _{z_{max.}}	[N]	3 080	3 080	7 300	7 300	14 050
M _{x_{max.}}	[Nm]	45	63	170	240	580
M _{y_{max.}}	[Nm]	85	127	330	460	910
M _{z_{max.}}	[Nm]	85	127	330	460	910

Maximální přípustná vzdálenost podpor l v závislosti na síle F

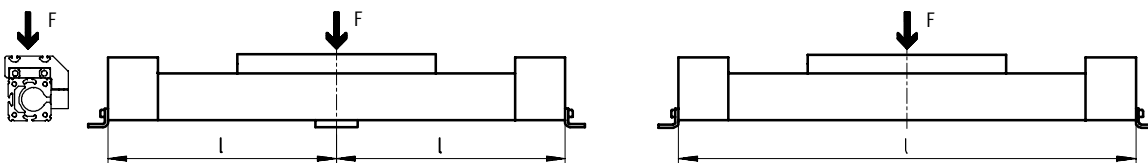
Chcete-li omezit průhyb u velkých zdvihů, musíte pohon případně

podepřít mezipodporami MUP. Následující diagramy slouží ke

zjištění maximálních přípustných vzdáleností podpor l v závislosti

na působící síle F.

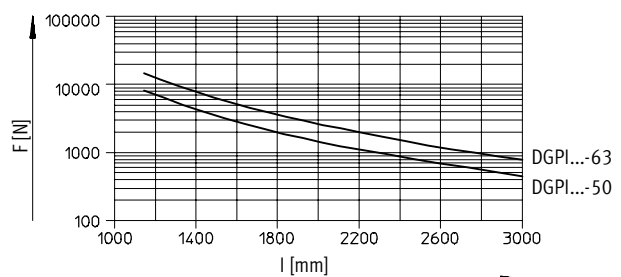
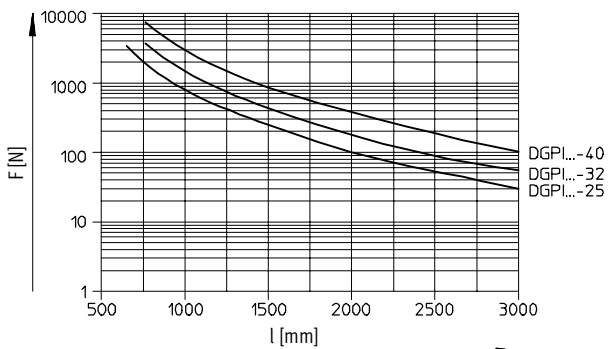
Síla působící na plochu saní



Maximální přípustná vzdálenost podpory l (bez mezipodpory) v závislosti na síle F

Ø pístu 25 ... 40

Ø pístu 50/63



Přímočaré pohony DGPIIL, integrované odměřování

technické údaje

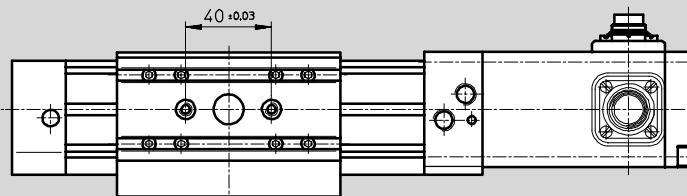
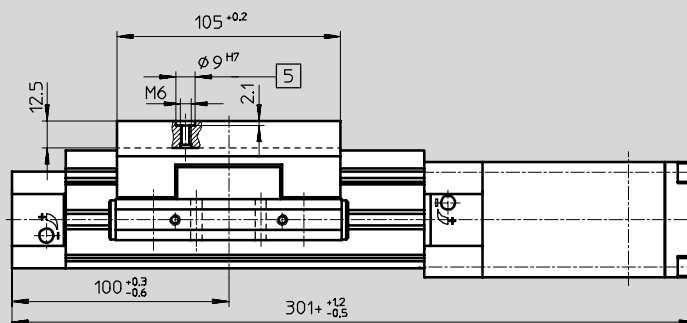
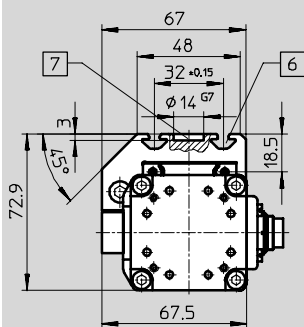
FESTO

Rozměry

standardní saně GK

CAD modely ke stažení → www.festo.cz/engineering

Ø pístu 25



- 5 díra pro středící dutinku ZBH-9
- 6 drážka pro upevňovací kameny NSTL

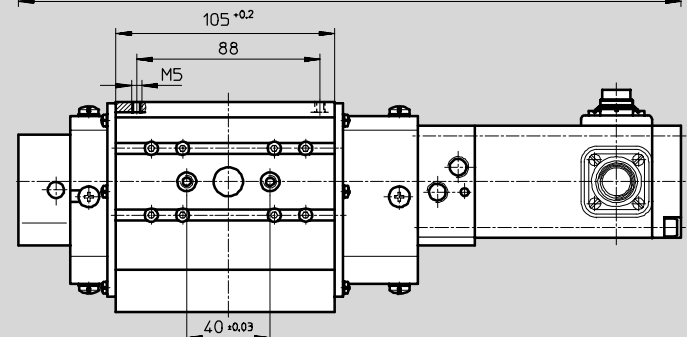
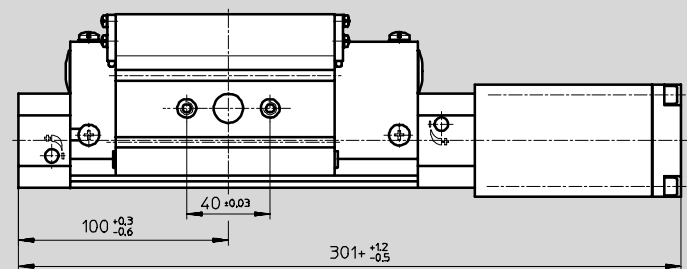
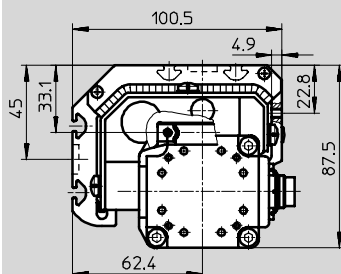
- 7 díra pro středící upevnění SLZZ + = přičíst zdvih

základní rozměry

→ 92

chráněné provedení GA

Ø pístu 25



- + = přičíst zdvih

základní rozměry

→ 92

Přímočaré pohony DGPIIL, integrované odměřování

technické údaje

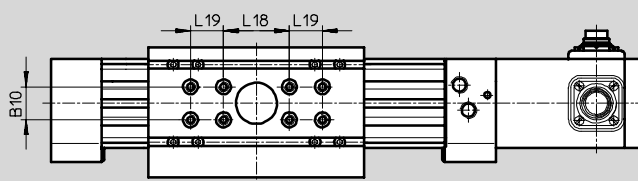
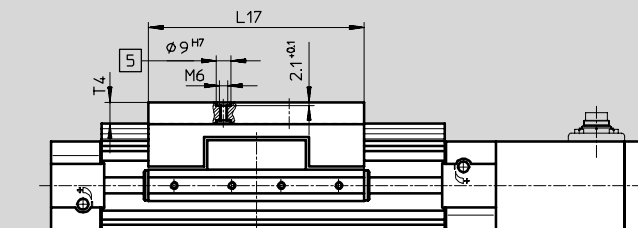
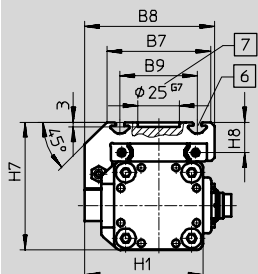
FESTO

Rozměry

CAD modely ke stažení → www.festo.cz/engineering

standardní saně GK

Ø pístu 32 ... 63



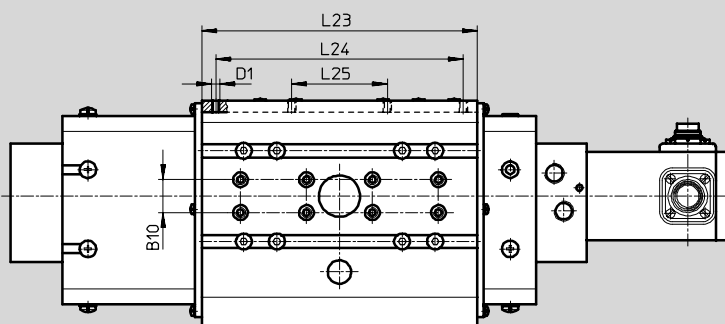
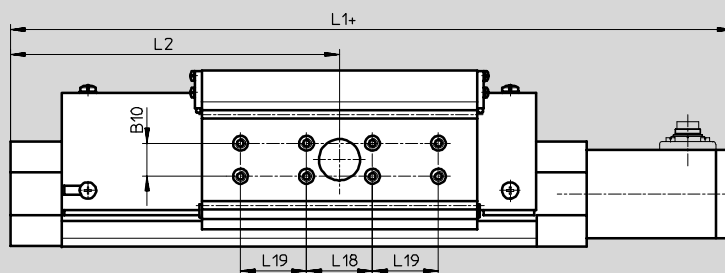
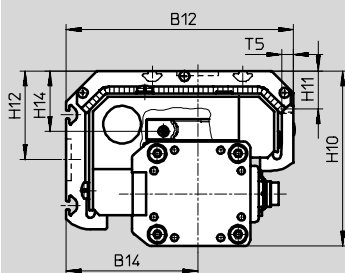
- 5 díra pro středící dutinku ZBH-9
- 6 drážka pro upevňovací kameny NSTL
- 7 díra pro středící upevnění SLZZ
- + = přičíst zdvih

základní rozměry

→ 94

chráněné provedení GA

Ø pístu 32/40



+ = přičíst zdvih

základní rozměry

→ 94

Ø [mm]	B7	B8	B9	B10 ±0,03	B12	B14	D1	H1	H7	H8	H10
32	63	79	47 ±0,15	20	112,1	67,6	-	72	77,5	18,5	93,1
40	78,5	96,5	55 ±0,2	20	137,6	79,6	M5	86	90,5	20	106,6
50	97	122	72 ±0,2	40	-	-	-	115	122,5	26	-
63	121	142	90 ±0,25	40	-	-	-	131	144,5	30	-

Ø [mm]	H11	H12	H14	L1 +1,2/-0,5	L2 +0,3/-0,6	L17 +0,2	L18 ±0,03	L19 ±0,03	L23	L24	L25	T4 max.	T5
32	-	49,5	34,1	345	125	131	40	-	131	-	-	12,5	-
40	23,1	54	36,1	397	150	167	40	40	167	150	58	12,5	7
50	-	-	-	465	175	202	40	40	-	-	-	18,5	-
63	-	-	-	513	200	230	40	40	-	-	-	20,5	-

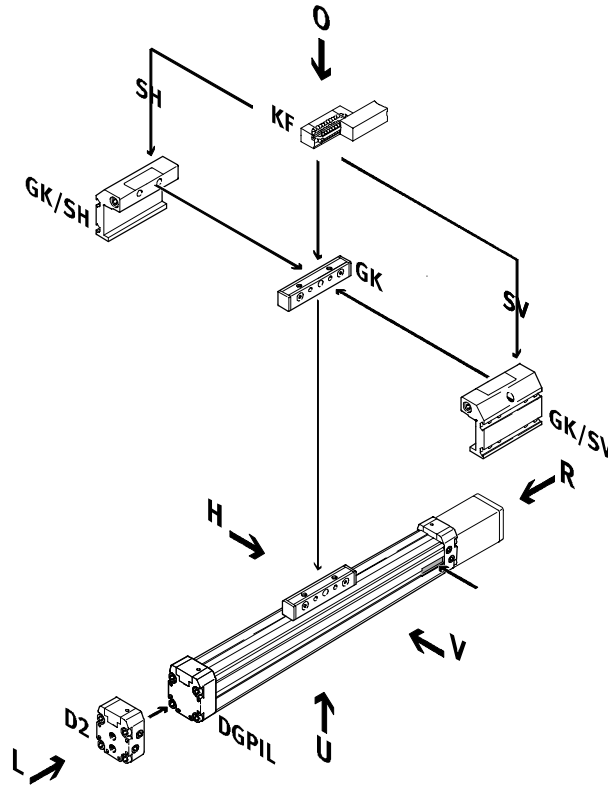
Přímočaré pohony DGPIIL, integrované odměřování

údaje pro objednávky – stavebnice výrobků

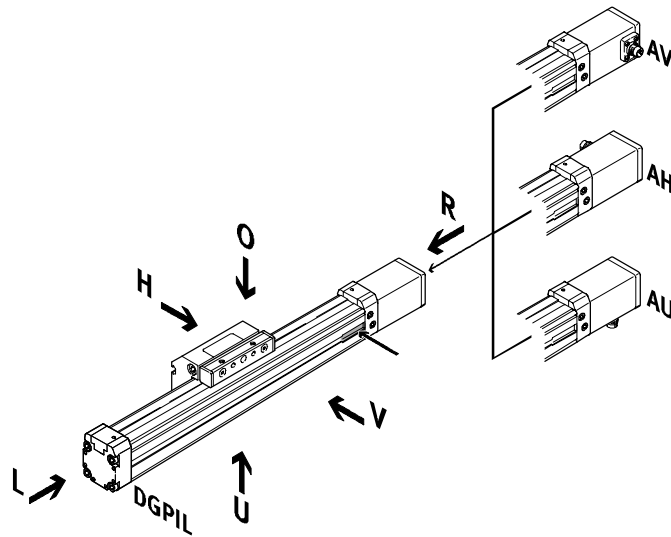
Objednací kód

minimální údaje

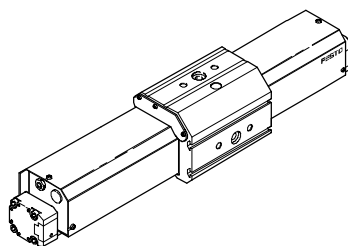
- KF vedení v kuličkových oběžných pouzdech
- SH saně vzadu
- SV saně vpředu
- D2 přívod vzduchu z obou stran
- GK standardní saně



- AV připojení odměřovacího systému vpředu
- AH připojení odměřovacího systému vzadu
- AU připojení odměřovacího systému dole



- GA chráněné provedení



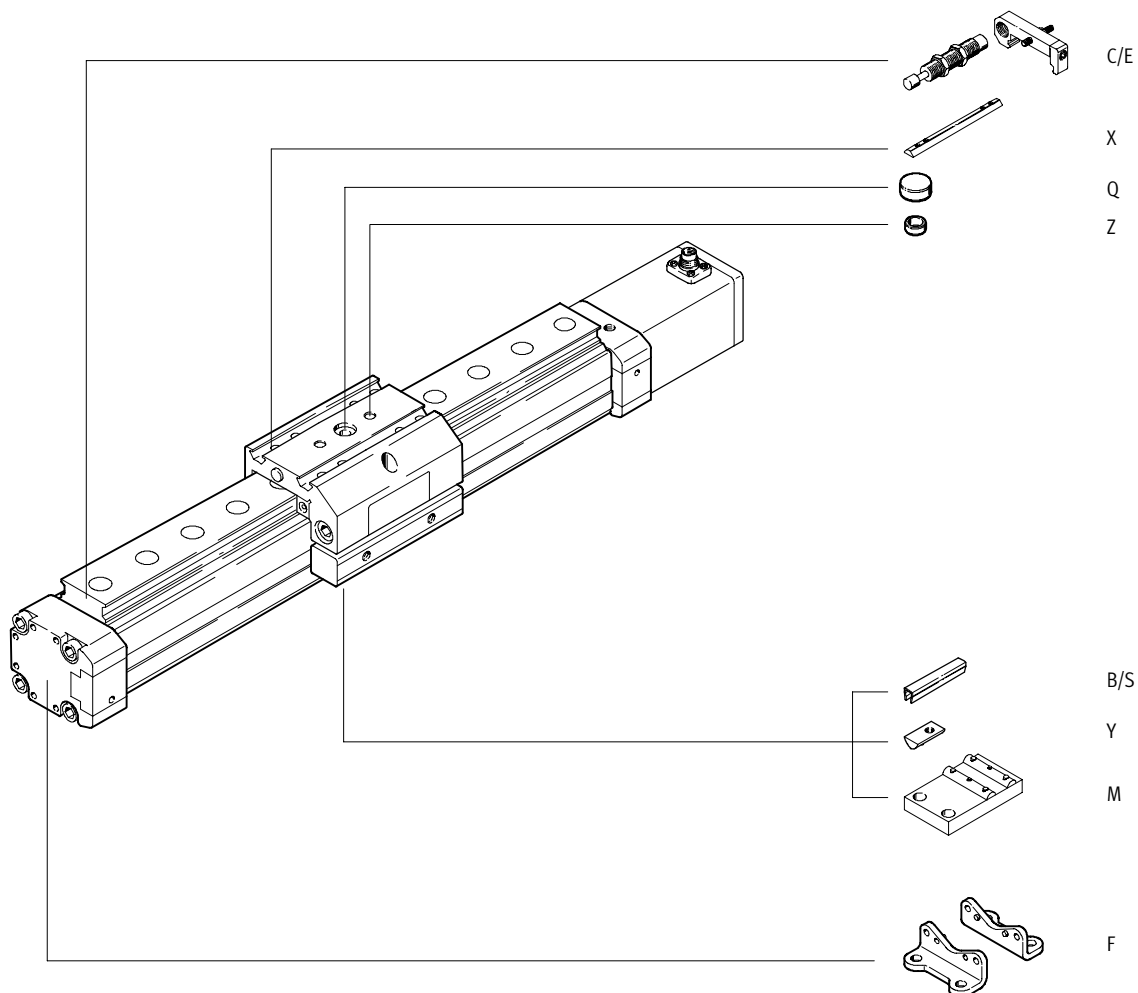
Přímočaré pohony DGPIIL, integrované odměřování

údaje pro objednávky – stavebnice výrobků

FESTO

Objednací kód

volitelně



Přímočaré pohony DGPIIL, integrované odměřování

FESTO

údaje pro objednávky – stavebnice výrobků

M Minimální údaje →

č. stavebnice	funkce	velikost	zdvih	tlumení	generace	vedení	odměřovací systém	základní provedení	připojení odměřovacího systému	montážní poloha saní
175 134	DGPIL	25	225 ...	PPV	B	KF	AIF	GK	AH	SH
175 135		32	2 000						AU	SV
175 136		40							AV	
175 137		50								
175 138		63								
příklad objednávky										
175 134	DGPIL	25	450	PPV	B	KF	AIF	GK	AU	SH

Tabulka pro objednávky

velikost	25	32	40	50	63	podmínky	kód	zadání
M č. stavebnice	175 134	175 135	175 136	175 137	175 138			
funkce	pneumatický přímočarý pohon s integrovaným odměřovacím systémem a saněmi						DGPIL	DGPIL
velikost	25	32	40	50	63		~...	
zdvih [mm]	225, 300, 360, 450, 500, 600, 750, 1 000, 1 250, 1 500, 1 750, 2 000						~...	
tlumení	nastavitelné pneumatické tlumení na obou stranách						-PPV	-PPV
generace	řada B						-B	-B
vedení	vedení v kuličkových oběžných pouzdech						-KF	-KF
odměřovací systém	Temposonic s rozhraním CAN						-AIF	-AIF
základní provedení	píst/saně standardní						-GK	-GK
připojení odměřovacího systému AIF a stlačeného vzduchu	připojení odměřovacího systému a připojení stlačeného vzduchu vzadu						-AH	
	připojení odměřovacího systému a připojení stlačeného vzduchu dole						-AU	
	připojení odměřovacího systému a připojení stlačeného vzduchu vpředu						-AV	
montážní poloha saní	saně vzadu						-SH	
	saně vpředu						-SV	

kód pro objednávky

Přímočaré pohony DGPI, integrované odměřování

údaje pro objednávky – stavebnice výrobků

Volitelné

přívod stlačeného vzduchu	mechanická ochrana	příslušenství	krycí lišta do drážky	kámen do drážky	středící dutinka	mezipodpora	středící upevnění	patkové upevnění	tlumiče nárazu
D2	GA	ZUB	...S ...B	...X ...Y	...Z	...M	...Q	...F	...C ...E
- D2	-	: ZUB	- 2S2B	2X				F	2C

Tabulka pro objednávky

velikost	25	32	40	50	63	podmínky	kód	zadání	
↓ přívod stlačeného vzduchu	z obou stran						-D2		
<input type="checkbox"/> chráněné provedení	chráněné provedení do drsného prostředí					-	-	-	-GA
příslušenství	volně přiloženo						:ZUB-	:ZUB-	
krycí lišta do drážky, 2 kusy, 0,5 m	drážka pro čidla	1 ... 10					...S		
	upevňovací drážka	1 ... 10					...B		
kámen do drážky	saně	1 ... 10					...X		
	upevňovací drážka	1 ... 10					...Y		
středící dutinky (sada 10 kusů)	10, 20, 30, 40, 50, 60, 70, 80, 90						...Z		
mezipodpora	1 ... 10						...M		
středící upevnění	1 ... 10						...Q		
patkové upevnění	1 ... 10						...F		
sada tlumiče nárazu	s držákem, 1 ks	1 ... 10				1	...C		
		1 ... 10			-	-	2	...E	

- 1 C pouze s chráněným provedením GA
2 E pouze s chráněným provedením GA

kód pro objednávky

- - : ZUB -

Přímočaré pohony DGPL/DGPI/DGPIL

příslušenství

FESTO

Patková upevnění HP

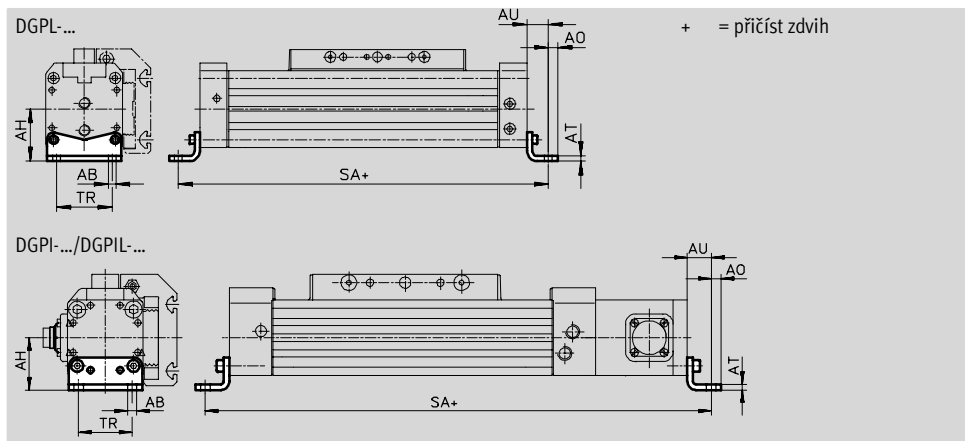
(objednací kód: F)



materiál:

pozinkovaná ocel

prosté mědi, PTFE a silikonu



Rozměry a údaje pro objednávky

pro \varnothing [mm]	AB \varnothing	AH	AO	AT	AU	SA		TR	hmotnost [g]	č. dílu	typ
						DGPL	DGPI(L)				
25	5,5	29,5	6	3	13	226	327	32,5	61	150 731	HP-25
32	6,6	37	7	4	17	284	379	38	117	150 732	HP-32
40	6,6	46	8,5	5	17,5	335	432	45	188	150 733	HP-40
50	9	61	11	6	25	400	515	65	243	150 734	HP-50
63	11	69	13,5	6	28	456	569	75	305	150 735	HP-63

Mezipodpory MUP

(objednací kód: M)

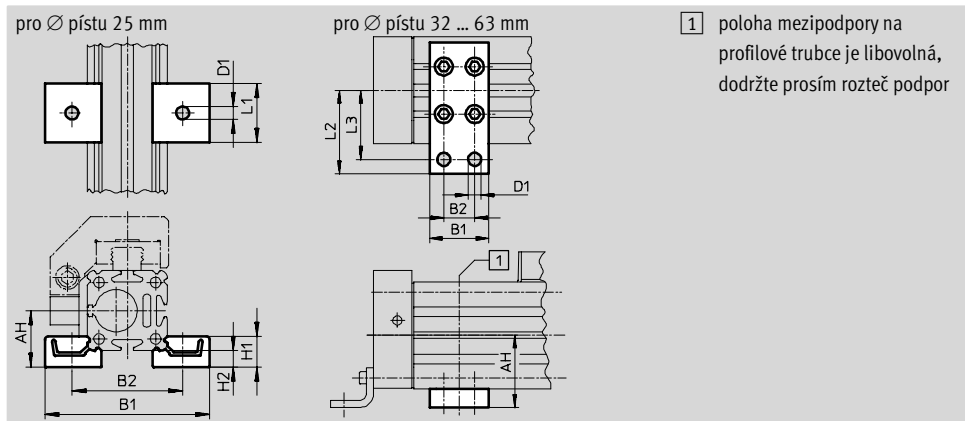


MUP-40

materiál:

pozinkovaná ocel

prosté mědi, PTFE a silikonu



Rozměry a údaje pro objednávky

pro \varnothing [mm]	AH	B1	B2	D1 \varnothing	H1	H2	L1	L2	L3	hmotnost [g]	č. dílu	typ
25	29,5	81	58	5,5	13	7	25	-	-	33	150 736	MUP-18/25
32	37	35	22	6,6	-	-	-	41,5	35	89	150 737	MUP-32
40	46	35	22	6,6	-	-	-	47	40	126	150 738	MUP-40
50	61	50	26	11	-	-	-	70	58	241	150 739	MUP-50
63	69	50	26	11	-	-	-	77	65	340	150 800	MUP-63

Přímočaré pohony DGPL/DGPI/DGPIL

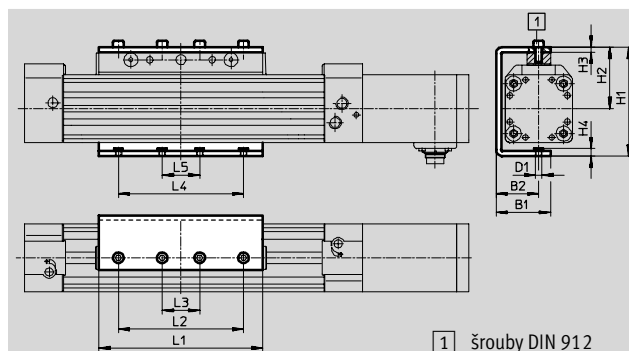
příslušenství

FESTO

Silová přemostění AK

pro DGPI
(objednávací kód: AK)

materiál:
pozinkovaná ocel



1 šrouby DIN 912

Rozměry a údaje pro objednávky									
pro Ø	B1	B2	D1	H1	H2	H3	H4	L1	L2
[mm]									
25	39	29,5	M5	76,1	43,5	3	5	105	–
32	43,5	34	M5	87	49	4	6	131	100
40	50,5	40	M6	104	58	4	8,1	167	130
50	67	55	M8	138,5	75	5	10,5	202	150
63	77	65	M8	156,5	84	6	11,5	230	190

pro Ø	L3	L4	L5	1	KBK ¹⁾	hmotnost	č. dílu	typ
[mm]						[g]		
25	50	50	20	M5x10	2	380	196 106	AK-25
32	30	100	30	M5x12		690	196 107	AK-32
40	40	130	40	M6x14		1 050	196 108	AK-40
50	50	150	50	M8x16		2 080	196 109	AK-50
63	70	190	70	M8x18		2 820	196 110	AK-63

1) Třída odolnosti korozi 2 dle normy Festo 940 070:
konstrukční díly s mírnějšími nároky na odolnost korozi. Vnější viditelné části s požadavky především na vzhled povrchu, který je vystaven přímému kontaktu s okolní pro průmysl běžnou atmosférou, respektive látkami, jako jsou chladicí látky a maziva.

Tlumiče nárazu DG-GA

pro DGPIL,
chráněné provedení GA
(objednávací kód: E)

materiál:
těleso: pozinkovaná ocel
pístnice: silně legovaná ocel
těsnění: nitrilkaučuk, polyuretan
prosté mědi, PTFE a silikonu



Údaje pro objednávky			
pro Ø	hmotnost	č. dílu	typ
[mm]	[g]		
25	70	192 875	DG-GA-25-YSR
32	110	192 876	DG-GA-32-YSR
40	140	192 877	DG-GA-40-YSR

Přímočaré pohony DGPL/DGPI/DGPIL

příslušenství

FESTO

Tlumiče nárazu YSR-...-C

pro DGPL/DGPIL
(objednávací kód: C)

materiál:

těleso: pozinkovaná ocel,
pístnice: silně legovaná ocel
těsnění: polyurethan
prosté mědi, PTFE a silikonu



upozornění

tlumič nárazu YSRW s progresivní
charakteristikou → internet: ysrw

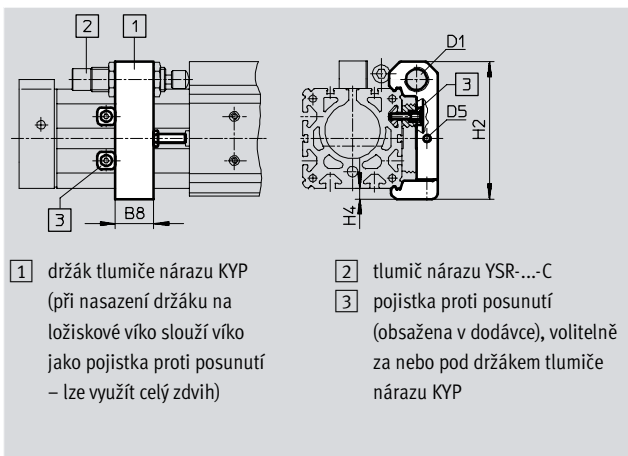
Údaje pro objednávky		č. dílu	typ
pro Ø [mm]	hmotnost [g]		
25	70	34 572	YSR-12-12-C
32	70	34 572	YSR-12-12-C
40	140	34 573	YSR-16-20-C
50	140	34 573	YSR-16-20-C
63	240	34 574	YSR-20-25-C

Držáky tlumičů nárazu KYP

pro DGPL/DGPIL
(objednávací kód: C)

materiál:

držák: hliník
trubka: ocel, nerezová



1 držák tlumiče nárazu KYP
(při nasazení držáku na
ložiskové víko slouží jako
pojistka proti posunutí
– lze využít celý zdvih)


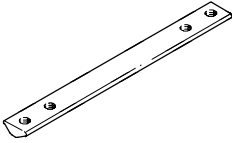


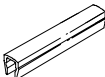
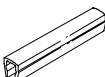
2 tlumič nárazu YSR-...-C
3 pojistka proti posunutí
(obsažena v dodávce), volitelně
za nebo pod držákem tlumiče
nárazu KYP

Rozměry a údaje pro objednávky								
pro Ø [mm]	B8	D1	D5	H2	H4	hmotnost [g]	č. dílu	typ
25	19	M16x1	M5	69,5	6	95	158 908	KYP-25
32	25	M16x1	M5	80	8	130	158 909	KYP-32
40	32	M22x1,5	M5	102	8	209	158 910	KYP-40
50	35	M22x1,5	M8	124	10	415	158 911	KYP-50
63	44	M26x1,5	M10	152,5	11,5	609	158 912	KYP-63


Přímočaré pohony DGPL/DGPI/DGPIL

příslušenství

FESTO

Údaje pro objednávky				technické údaje → internet		
	pro Ø [mm]	poznámka	objednací kód	č. dílu	typ	PE ¹⁾
kameny do drážky NST						
	25	pro upevňovací drážku	Y	526 091	NST-HMV-M4	1
	32, 40			150 914	NST-5-M5	1
	50, 63			150 915	NST-8-M6	1
kameny do drážky NSTL						
	25	pro saně	X	158 410	NSTL-25	1
	32			158 411	NSTL-32	1
	40			158 412	NSTL-40	1
	50			158 413	NSTL-50	1
	63			158 414	NSTL-63	1
středící dutinky ZBH						
	25 ... 63	pro saně	Z	150 927	ZBH-9	10
středící upevnění SLZZ						
	25	pro saně	Q	150 900	SLZZ-16/10	1
	32, 40			150 901	SLZZ-25/16	
	50, 63			150 904	SLZZ-50/40	1
krycí lišta do drážky ABP						
	32, 40	pro upevňovací drážku po 0,5 m	B	151 681	ABP-5	2
	50, 63			151 682	ABP-8	
krycí lišta do drážky ABP-S						
	25 ... 63	pro drážku pro čidla po 0,5 m	S	563 360	ABP-5-S1	2

1) množství v balení

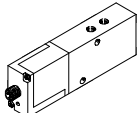
Údaje pro objednávky – šroubení s nástrčnými koncovkami				technické údaje → internetquick star		
	pro Ø [mm]	poznámka	č. dílu	typ	PE ¹⁾	
	25, 32	pro připojení hadic na stlačený vzduch s tolerovaným vnějším průměrem	186 098	QS-G ¹ / ₈ -8	10	
	40, 50		186 099	QS-G ¹ / ₄ -8		
	63		186 101	QS-G ¹ / ₄ -10	10	
			186 100	QS-G ³ / ₈ -8	10	
			186 102	QS-G ³ / ₈ -10		
			186 103	QS-G ³ / ₈ -12		

1) množství v balení


Přímočaré pohony DGPL/DGPI/DGPIL

příslušenství

FESTO

Údaje pro objednávky – proporcionální ventily										technické údaje → internetmpye				
pomoc při výběru														
použití	pro Ø [mm]	zdvih [mm]												
		225	300	360	450	500	600	750	1 000	1 250	1 500	1 750	2 000	
vodorovně/svisle	pro úlohy se systémem řízení os SPC200													
	25	1/1	1/1	1/1	1/1	1/1	1/1	1/1	1/1	2/2	2/2	2/2	2/2	2/2
	32	1/1	1/1	2/2	2/2	2/2	2/2	2/2	2/2	2/2	2/2	2/2	2/2	2/2
	40	1/1	2/2	2/2	2/2	2/2	2/2	2/2	2/2	3/3	3/3	3/3	3/3	3/3
	50	2/2	2/2	2/2	2/2	2/2	3/3	3/3	3/3	3/3	3/3	3/3	3/3	3/3
	63	3/3	3/3	3/3	3/3	3/3	3/3	3/3	3/3	3/3	4/4	4/4	4/4	4/4
	pro úlohy s regulátorem koncových poloh Soft Stop SPC11													
	25	1 ¹⁾	1/1	2/1	2/1	2/1	2/1	2/2	2/2	2/3	2/3	2/3	2/3	2/3
	32	1 ¹⁾	2/1	2/1	2/1	2/1	2/1	2/1	3/2	3/3	3/3	3/3	3/3	3/3
	40	2/1	2/1	2/1	2/1	2/2	3/3	3/4	3/4	3/4	3/4	3/4	3/4	3/4
	50	1/1	2/1	2/2	3/2	3/3	4/3	4/4	4/4	4/4	4/4	4/4	4/4	4/4
	63	2/1	2/2	3/3	3/3	4/4	4/4	4/4	4/4	4/4	4/4	4/4	4/4	4/4
	ventil	číslo volby								č. dílu	typ			
		1								151 692	MPYE-5-1/8-LF-010-B			
2								151 693	MPYE-5-1/8-HF-010-B					
3								151 694	MPYE-5-1/4-010-B					
4								151 695	MPYE-5-3/8-010-B					

1) na vyžádání

-  - upozornění

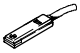
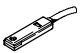
Vyjádření např. 2/1 ve sloupci znamená:

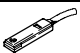
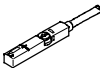
číslo volby 2	číslo volby 1
pro vodorovný pohyb	pro svislý pohyb
151 693 MPYE-5-1/8-HF-010-B	151 692 MPYE-5-1/8-LF-010-B



Přímočaré pohony DGPL/DGPI/DGPIL

příslušenství

FESTO

Údaje pro objednávky – přibližovací čidla do drážky T, jazýčková relé					technické údaje → internetsme	
	upevnění	spínací výstup	elektrické připojení	délka kabelu [m]	č. dílu	typ
spínací						
	podélně nasunovací do drážky T, vestavné do profilu válce	kontaktní	kabel, 3 vodiče	2,5	150 855	SME-8-K-LED-24
			konektor M8x1, 3 piny	0,3	150 857	SME-8-S-LED-24
rozpínací						
	podélně nasunovací do drážky T, vestavné do profilu válce	kontaktní	kabel, 3 vodiče	7,5	160 251	SME-8-O-K-LED-24

Údaje pro objednávky – čidla do drážky T, polovodičová					technické údaje → internetsmt	
	upevnění	spínací výstup	elektrické připojení	délka kabelu [m]	č. dílu	typ
spínací						
	podélně nasunovací do drážky T, vestavné do profilu válce	PNP	konektor M8x1, 3 piny	0,3	175 484	SMT-8-PS-S-LED-24-B
rozpínací						
	nasazuje se shora do drážky, vestavné do profilu válce	PNP	kabel, 3 vodiče	7,5	543 873	SMT-8M-PO-24V-K7,5-OE

Údaje pro objednávky – zásuvky s kabelem				technické údaje → internetnebu	
	elektrické připojení vlevo	elektrické připojení vpravo	délka kabelu [m]	č. dílu	typ
	přímá zásuvka, M8x1, 3 piny	kabel, volný konec, 3 vodiče	2,5	541 333	NEBU-M8G3-K-2.5-LE3
			5	541 334	NEBU-M8G3-K-5-LE3
	úhlová zásuvka, M8x1, 3 piny	kabel, volný konec, 3 vodiče	2,5	541 338	NEBU-M8W3-K-2.5-LE3
			5	541 341	NEBU-M8W3-K-5-LE3

Kyvné moduly DSMI, integrované odměřování

hlavní údaje

Samostatné prvky pro polohování s kyvným modulem DSMI



proporcionální průtokový ventil MPYE-...
→ internet: mpye



Soft-Stop → internet: soft-stop

regulátor koncových poloh
SPC11-POT-LWG



polohovací technika → internet: spc

interface osy
SPC-AIF-POT-LWG



systém řízení os
SPC200

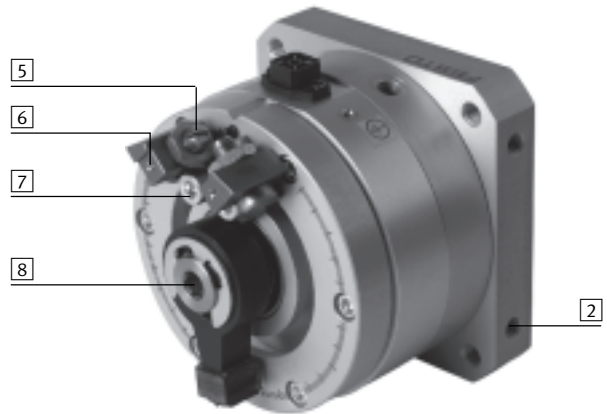
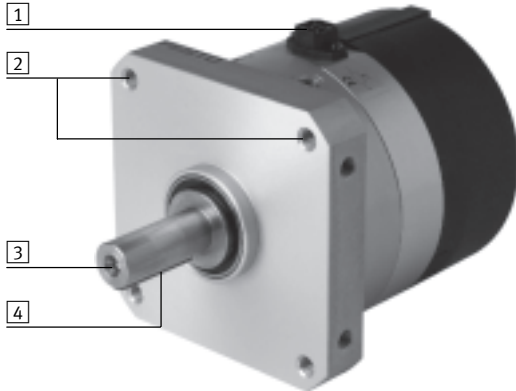


Kyvné moduly DSMI, integrované odměřování

hlavní údaje

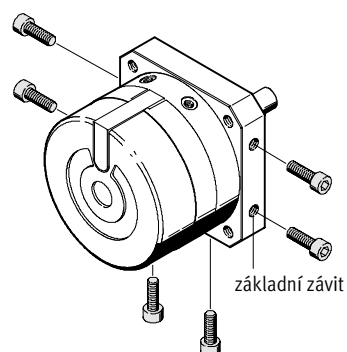
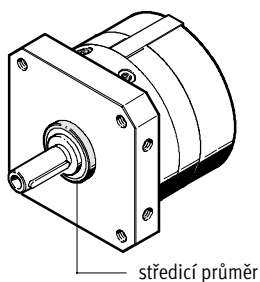
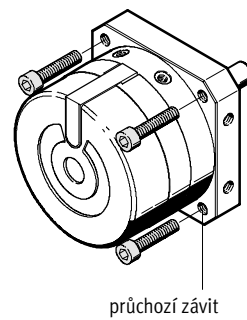
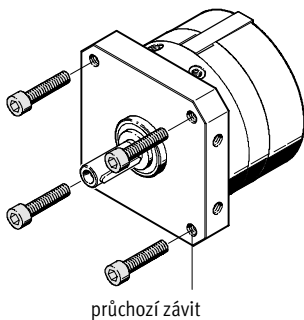
FESTO

Všeobecné údaje



- | | | |
|--|---|--|
| <p>1 připojovací konektor pro odměřovací systém</p> <p>2 mnohostranné, integrované možnosti upevnění</p> <p>3 možnost montáže na hřídel pohonu</p> | <p>4 lícované pero</p> <p>5 pevný doraz s jemným seřízením kyvného úhlu</p> <p>6 možnost upevnění indukčních čidel na držák pro bezdotykové snímání poloh</p> | <p>7 pevný doraz lze libovolně nastavit v rámci kyvného úhlu</p> <p>8 ruční ovládání vnitřním šestihranem v hřídeli pohonu, vnitřní závit je určen pro upevnění přídatné hřídele</p> |
|--|---|--|

Možnosti upevnění

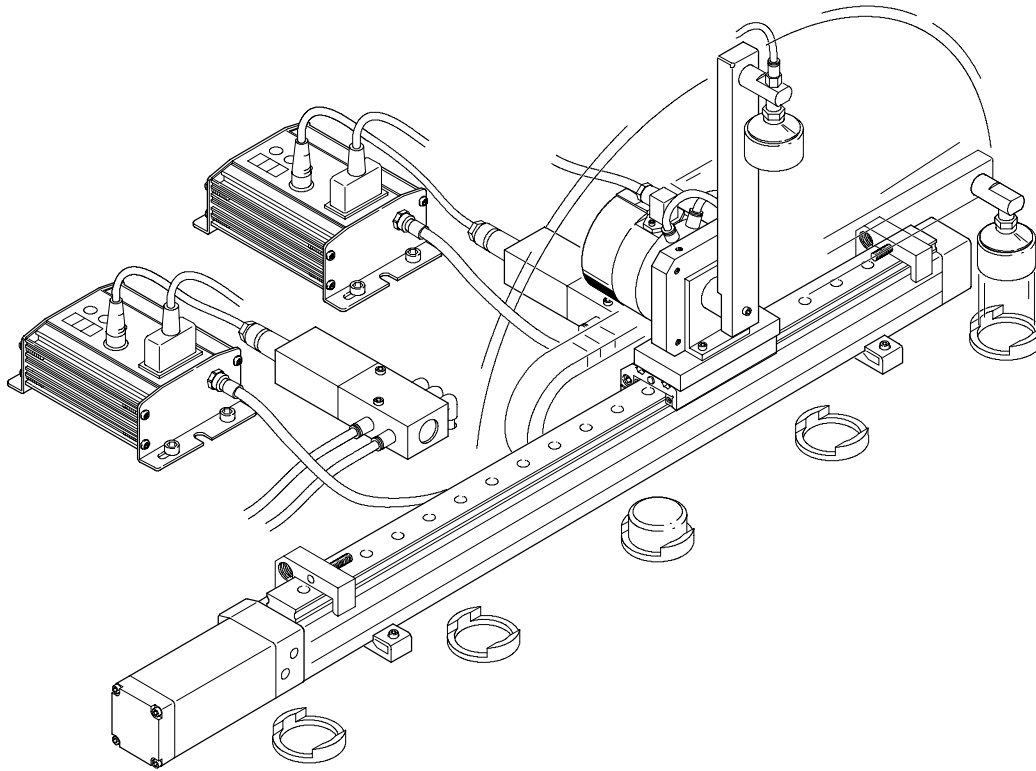


Kyvné moduly DSMI, integrované odměřování

příklad použití

FESTO

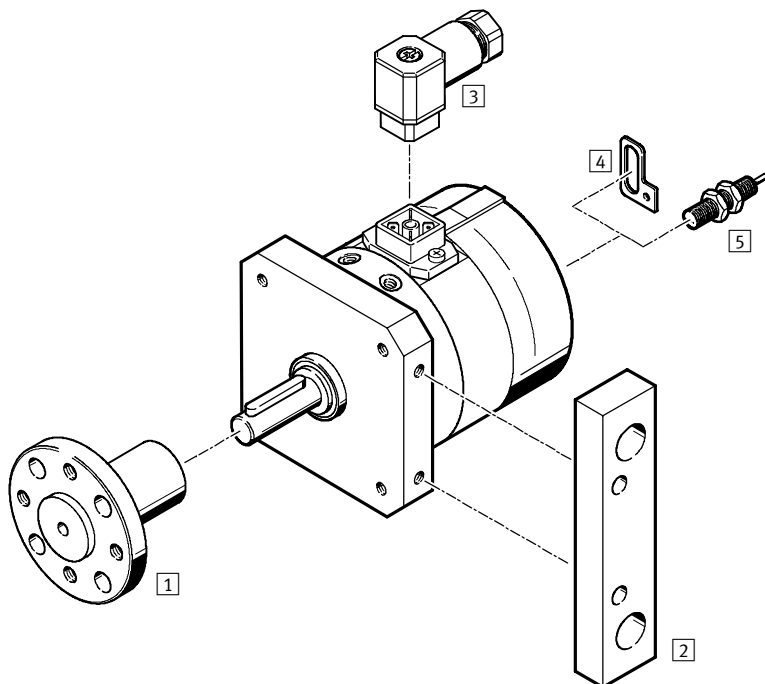
Kombinované přímočaré a kyvné pohyby se systémem Soft Stop SPC11 pro přesouvání malých dílů



Kyvné moduly DSMI, integrované odměřování

přehled periférních zařízení a vysvětlení typového značení

Přehled periférií



Příslušenství			
typ	krátký popis	→ strana/internet	
1	nástrčná příruba FWSR	pro upevnění nástaveb	128
2	montážní deska HSM	adaptační deska pro upevnění pohonu	128
3	zásuvka SD	pro připojení odměřovacího systému, je součástí regulátoru koncových poloh SPC11 a systému řízení os SPC200	129
4	upevňovací sada WSM	držák pro upevnění indukčního čidla	128
5	čidlo SIEN	pro přídavné snímání poloh (viz SIEN-M8)	sien

Vysvětlení typového značení

	DSMI	-	25	-	270
typ					
DSMI	válec dle norem				
Ø pístu [mm]					
úhel kyvu [°]					

Kyvné moduly DSMI, integrované odměřování

technické údaje

FESTO

funkce



servis oprav

Ø - průměr
25 a 40 mm

≡ - síla
5, 20 Nm



Obecné technické údaje		
Ø pístu	25	40
konstrukce	kyvné křídlo hřídel pohonu	
způsob činnosti	dvojčinný pohon	
provozní médium ¹⁾	filtrovaný nemazaný stlačený vzduch, jemnost filtrace 5 µm	
tlumení	pružné dorazy	
úhel tlumení [°]	1,1 ... 1,9	1,4 ... 2,1
snímání poloh	integrovaný úhlový odměřovací systém čidly na válce ²⁾	
princip odměřování (úhlový odměřovací systém)	analogový s otočným potenciometrem, kontaktní a absolutní	
upevnění	přímé upevnění	
hřídel	uložení v kuličkových ložiskách	
koncové dorazy	seřiditelné	
max. úhel kyvu ³⁾ [°]	272	
připojení pneumatiky	M5	G1/8
elektrické připojení	konektor se 4 piny □ 16, DIN 45 322	

- Hodnoty jsou vyžadovány použitím proporcionálního ventilu MPYE.
- Lze volitelně objednat.
- V kombinaci s SPC200 pamatujte na zkrácení zdvihu.

Kroučící moment a energie nárazu [Nm]		
Ø pístu	25	40
kroučící moment ¹⁾	5	20
max. energie nárazu v koncových polohách	0,05	0,1

- teoretické hodnoty, vypočteny při 6 barech

Přípustné síly a momenty na hřídeli pohonu		
Ø pístu	25	40
max. přípustná radiální síla [N]	120	350
max. přípustná axiální síla [N]	50	120
max. přípustný moment setrvačnosti ¹⁾ [10 ⁻⁴ kg m ²]	1,1	2,4
max. provozní frekvence ²⁾ [Hz]	2	

- neškrveno, u úloh se Soft Stop SPC11 a systémem řízení os SPC200 → 125
- při max. přípustném max. momentu setrvačnosti a se zdvihem 270°

⚠ - upozornění

Další technické údaje

➔ internet: dsm

Kyvné moduly DSMI, integrované odměřování

technické údaje

FESTO

Charakteristiky polohování se systémem řízení os SPC200			
Ø pístu		25	40
opakovatelná přesnost	[°]	±0,3	
montážní poloha		libovolná	
min. moment setrvačnosti, vodorovně ¹⁾	[10 ⁻⁴ kg m ²]	15	60
max. moment setrvačnosti, vodorovně ¹⁾	[10 ⁻⁴ kg m ²]	300	1 200
min. moment setrvačnosti, svisle ²⁾	[10 ⁻⁴ kg m ²]	15	60
max. moment setrvačnosti, svisle ²⁾	[10 ⁻⁴ kg m ²]	300	1 200
minimální rychlost	[°/s]	50	
maximální rychlost	[°/s]	2 000	
typ. polohovací čas, dlouhý zdvih ³⁾	[s]	0,35/0,60	0,30/0,55
typ. polohovací čas, krátký zdvih ⁴⁾	[s]	0,15/0,25	0,25/0,25
minimální polohovací zdvih	[°]	5	
max. kyvný zdvih ⁵⁾	[°]	260	
doporučený proporcionální ventil		MPYE-5-M5-010-B	MPYE-5-1/8-LF-010-B

- 1) Během pohybu se nesmí měnit, ale může ležet mimo těžiště.
- 2) Během pohybu se nesmí měnit, musí ležet v těžišti.
- 3) Při tlaku 6 barů, svislé montážní poloze, úhlu kyvu 260° při min./max. momentu setrvačnosti.
- 4) Při tlaku 6 barů, svislé montážní poloze, úhlu kyvu 15° při min./max. momentu setrvačnosti.
- 5) Na obou stranách musí být zachováno snížení zdvíhu o 5°.

Vlastnosti polohování s regulátorem koncových poloh Soft Stop SPC11			
Ø pístu		25	40
opakovatelná přesnost koncové polohy ¹⁾	[°]	< 0,2	
opakovatelná přesnost mezipolohy	[°]	< ±2	
montážní poloha		vodorovně	
tlumení ²⁾		bez	
min. moment setrvačnosti, vodorovně ³⁾	[10 ⁻⁴ kg m ²]	15	60
max. moment setrvačnosti, vodorovně ³⁾	[10 ⁻⁴ kg m ²]	300	1 200
minimální kyvný zdvih	[°]	15	
doporučený proporcionální ventil		MPYE-5-M5-010-B	MPYE-5-1/8-LF-010-B

- 1) Platí při použití dorazů DSMI.
- 2) Pro úlohy s dorazy Soft Stop je nutné sejmut tlumicí desku na dorazové páce. Dorazová páka nesmí na koncový doraz narážet přílišnou rychlostí, jinak by se mohl kyvný pohon poškodit.
- 3) Během pohybu se nesmí měnit, ale může ležet mimo těžiště.

Provozní a okolní podmínky			
Ø pístu		25	40
provozní tlak ¹⁾	[bar]	4 ... 8	
teplota okolí ²⁾	[°C]	-10 ... +60	
odolnost vibracím		dle DIN/IEC 68, část 2 - 6, stupeň 2	
trvalá odolnost nárazům		dle DIN/IEC 68, část 2 - 27, stupeň 2	
značka CE (viz prohlášení o shodě)		dle směrnice EU-EMV	
stupeň krytí		IP65 dle IEC 60 529	
odolnost korozi KBK ³⁾		1	

- 1) Platí pouze pro úlohy s regulátorem koncových poloh Soft Stop SPC11 a systémem řízení os SPC200.
- 2) Berte ohled na rozsah použití čidel.
- 3) Třída odolnosti korozi 1 dle normy Festo 940 070: konstrukční díly s nižšími nároky na odolnost korozi. Ochrana při přepravě a skladování.

Kyvné moduly DSMI, integrované odměřování

technické údaje

FESTO

Hmotnost		
Ø pístu	25	40
DSMI	[g]	1 060
		3 750

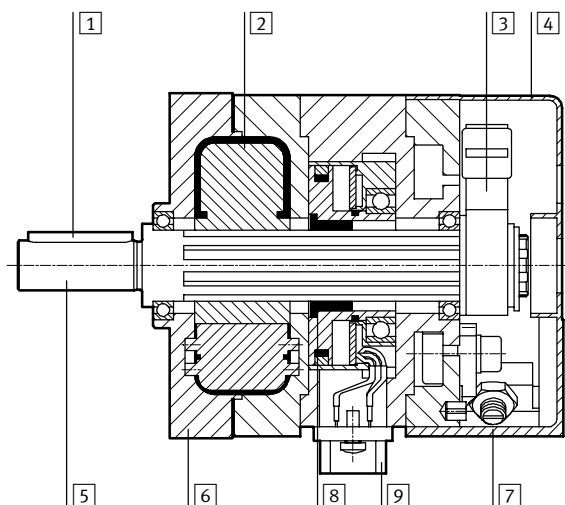
Elektrické údaje – odměřovací systém		
Ø pístu	25	40
elektrické napájení ¹⁾	[V DC]	10
max. proudový příkon	[mA]	4
proud jezdce	doporučený [µA]	< 1
	maximální ²⁾ [mA]	10
odpor	[kΩ]	5
tolerance odporu	[%]	±20
úhlové rozlišení	[°]	0,1
nezávislá linearita	[%]	0,25
teplotní součinitel	[ppm/°K]	≤ 10
rozhraní		analogové

1) Doporučuje se použít stabilizovaný napájecí zdroj, maximální přípustné napětí je 42 V DC.

2) Pouze krátkodobě v případě poruchy.

Materiály

funkční řez



válec/odměřovací systém		
válec		
1	lícované pero	ocel
2	kyvné křídlo	plast vyztužený skelnými vlákny
3	dorazová páka	eloxovaný hliník
4	kryt	plast vyztužený skelnými vlákny
5	hřídel	poniklovaná ocel
6	těleso	eloxovaný hliník
7	pevný doraz/šroub	pozinkovaná ocel
	poznámka o materiálu	prosté mědi, PTFE a silikonu
odměřovací systém		
8	spojka	polyuretan
9	těleso	eloxovaný hliník
-	odporový prvek	vodivý plast

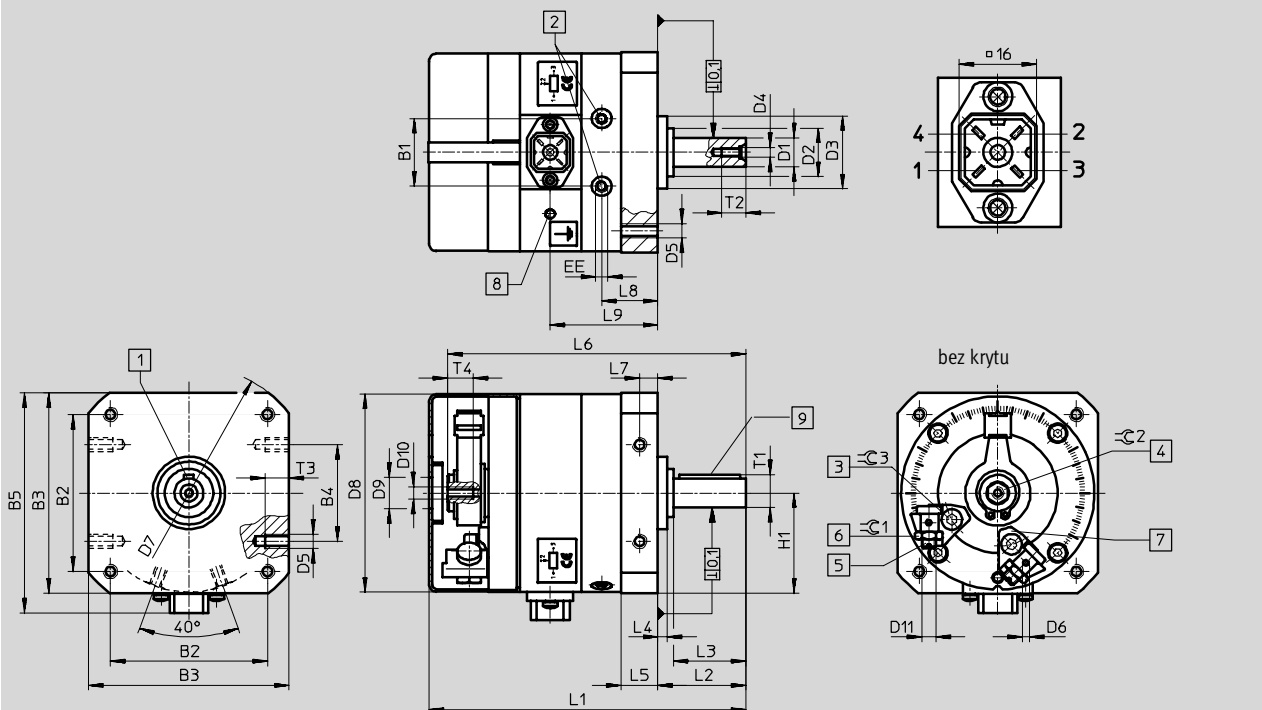
Kyvné moduly DSMI, integrované odměřování

technické údaje

FESTO

Rozměry

CAD modely ke stažení → www.festo.cz/engineering



- | | | | |
|---|---------------------------------------|--|---|
| 1 poloha pera při 0° | 4 ruční ovládání
vnitřní šestihran | 6 kontramatice pro seřizování
koncových poloh | 8 místo pro uzemnění
samorezným šroubem M4x8 |
| 2 přívozy stlačeného vzduchu | 5 seřizování koncových poloh | 7 plynule nastavitelné dorazy | 9 líčované pero dle DIN 6885 |
| 3 šroub pro zajištění upevnění
dorzů | | | |

Ø	B1	B2	B3	B4	B5	D1	D2	D3	D4	D5	D6	D7
[mm]	±0,5	±0,3	±0,3		±1	g7 Ø	Ø	f8 Ø				Ø
25	28	65	83	40±0,2	91	12	20-0,3	30	M4	M6	M3	106±0,3
40	43,8	105	130	80±0,3	139	20	36-0,4	52	M5	M10	M3	168±0,5

Ø	D8	D9	D10	D11	EE	H1	L1	L2	L3	L4	L5	L6
[mm]	Ø	Ø +0,5				±0,2			±0,2	±0,4	+0,2 -0,4	±0,8
25	82±0,2	13	M5	M6x0,5	M5	41,5	131±1,2	36,5+0,6/-0,7	30	4	15,2	123
40	128±0,3	23,5	M6	M10x1	G½	65	200±1,5	62+0,7/-0,8	50	8	23,7	184

Ø	L7	L8	L9	T1	T2	T3	T4	≙1	≙2	≙3	líčované pero dle DIN 6885
[mm]	±0,2		±1	max.	+2	±0,2			D12		
25	7,5	23,5	44,5	13,5	10	10	10	10	8	4	A4x4x25
40	12	36	64,5	22,5	16	15	10	17	10	8	A6x6x45

Údaje pro objednávky

typ	úhel kyvu [°]	č. dílu	typ
DSMI-25-270	270	192 270	DSMI-25-270
DSMI-40-270	270	192 271	DSMI-40-270

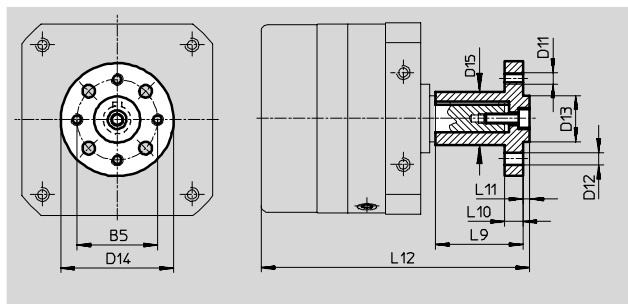
Kyvné moduly DSMI, integrované odměřování

příslušenství

FESTO

Nástrčné příruby FWSR

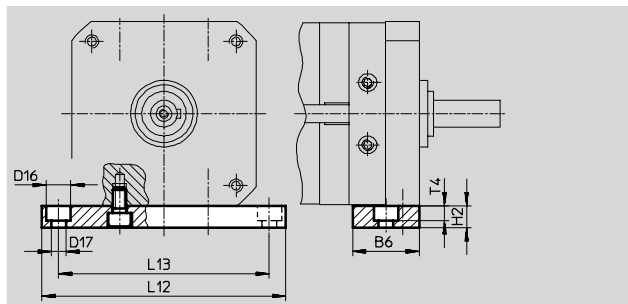
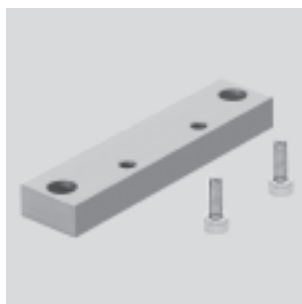
materiál:
eloxovaný hliník
prosté mědi, PTFE a silikonu



Rozměry a údaje pro objednávky													č. dílu	typ
pro \varnothing	B5	D11	D12	D13	D14	D15	L9	L10	L11	L12	hmotnost			
[mm]			\varnothing H13	\varnothing g7	\varnothing	\varnothing					[g]			
25	35	M5	5,5	20	50	23	38	8	3	116,5	68	13 240	FWSR-25	
40	54	M8	9	36	70	38	60	11	5	186,5	240	14 656	FWSR-40	

Montážní desky HSM

materiál:
eloxovaný hliník
prosté mědi, PTFE a silikonu




Rozměry a údaje pro objednávky										č. dílu	typ
pro \varnothing	B6	D16	D17	H2	L12	L13	T4	hmotnost			
[mm]		\varnothing	\varnothing					[g]			
25	30	11	6,6	10	110	95	6,8	94	165 573	HSM-25	
40	45	18	11	20	180	155	11	459	165 575	HSM-40	

Údaje pro objednávky – upevňovací sady				č. dílu	typ
	pro \varnothing	poznámka			
	[mm]				
	25	pro indukční přibližovací čidlo SIEN		161 043	WSM-25-JM5
	40			161 045	WSM-40-JM8

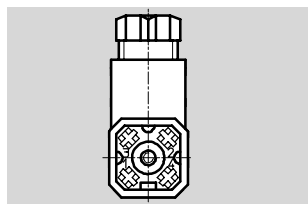
Kyvné moduly DSMI, integrované odměřování

příslušenství


FESTO

Údaje pro objednávky – šroubení s nástrčnými koncovkami			technické údaje → internet: quick star	
	pro Ø [mm]	poznámka	č. dílu	typ
	25	pro připojení hadic na stlačený vzduch s tolerovaným vnějším průměrem	153 306	QSM-M5-6
	40		186 096	QS-G-1/8-6

Údaje pro objednávky – zásuvky



PIN	zapojení konektoru	označení	č. dílu	typ
1	elektrické napájení	zásuvky	194 332	SD-4-WD-7
2	signál			
3	0 V			
4	PE (žlutá), stínění			

 upozornění
 doporučená čidla
 → internet: sien