




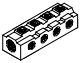
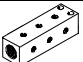

■ až 12 výstupů

■ přívod stlačeného vzduchu  
zleva nebo zprava

# Rozdělovací bloky FR

přehled dodávek

FESTO

řada	konstrukce	typ	připojení pneumatiky		počet		→ strana
			přívod	výstup	přívodů	výstupů	
<b>rozdělovací blok se 4 výstupy</b>							
	FR-4	G $\frac{1}{8}$	G $\frac{1}{8}$	1	4	3 / 5.8-3	
		G $\frac{1}{4}$	G $\frac{1}{4}$				
		G $\frac{3}{8}$	G $\frac{3}{8}$				
		G $\frac{1}{2}$	G $\frac{1}{2}$				
<b>rozdělovací blok s 8 výstupy</b>							
	FR-8	G $\frac{3}{8}$	G $\frac{1}{8}$	1	8	3 / 5.8-3	
		G $\frac{1}{4}$	G $\frac{1}{4}$				
		G $\frac{1}{2}$	G $\frac{1}{2}$				
<b>rozdělovací blok s 9 výstupy</b>							
	FR-9	G $\frac{1}{8}$	M3	1	9	3 / 5.8-4	
<b>rozdělovací blok s 12 výstupy</b>							
	FR-12	G $\frac{1}{8}$	M5	1	12	3 / 5.8-4	

# Rozdělovací bloky FR

technické údaje



## Rozdělovací bloky FR-4

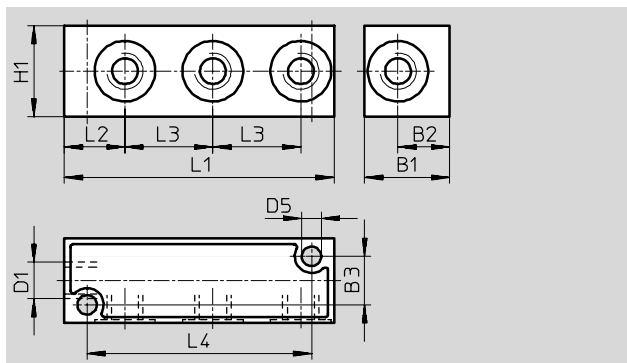
počet přívodů: 1

počet výstupů: 3

provozní tlak: 0 ... 16 barů

materiál:

hliníkový tlakový odlitek



připojení D1		B1	B2	B3	D5	H1	L1	L2	L3	L4	hmotnost [g]	č. dílu	typ	PE*
přívod	výstup													
G $\frac{1}{8}$	G $\frac{1}{8}$	20	11,6	13	4,4	17	56	13,5	17	46	25	6 701	FR-4-1/8-B	1
G $\frac{1}{4}$	G $\frac{1}{4}$	28	17	16	6,4	30	89	20	29	74	60	7 849	FR-4-1/4-C	1
G $\frac{3}{8}$	G $\frac{3}{8}$	32	19	20	6,4	26	85	20	26	72	75	6 703	FR-4-3/8-B	1
G $\frac{1}{4}$	G $\frac{1}{4}$	38	22	25	6,4	32	105	25	32	90	120	6 704	FR-4-1/2-B	1

\* množství v balení

## Rozdělovací bloky FR-8

počet přívodů: 2, z toho jeden

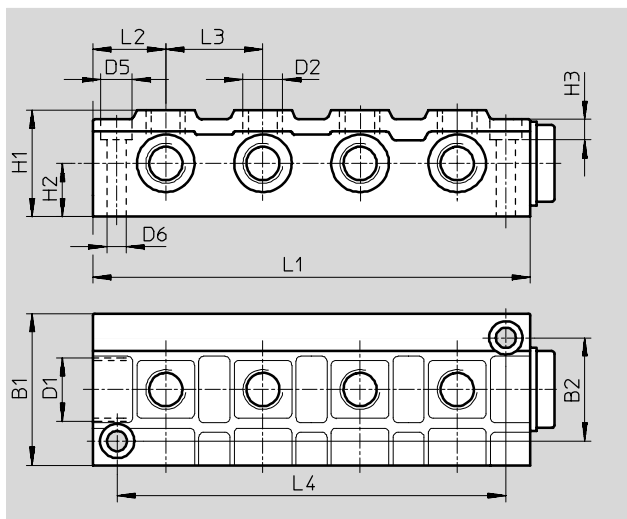
uzavřen záslepkou

počet výstupů: 8

provozní tlak: 0 ... 16 barů

materiál:

hliníkový tlakový odlitek



připojení D1		připojení D2		B1	B2	D5	D6	H1	H2	H3	L1	L2	L3	L4	hmotnost [g]	č. dílu	typ	PE*
přívod	výstup	přívod	výstup															
G $\frac{3}{8}$	G $\frac{1}{8}$	G $\frac{1}{8}$	G $\frac{1}{8}$	40	26	11	6,6	30	15	6,8	114	22,5	23	100	135	2 077	FR-8-1/8	1
G $\frac{1}{2}$	G $\frac{1}{4}$	G $\frac{1}{4}$	G $\frac{1}{4}$	50	34	11	6,6	35	17,5	6,8	144	24	32	128	230	2 078	FR-8-1/4	1
G $\frac{3}{4}$	G $\frac{1}{2}$	G $\frac{1}{2}$	G $\frac{1}{2}$	60	40	15	6,6	45	22,5	9	170	31	36	150	1 000	6 411	FR-8-1/2	1

\* množství v balení

## Rozdělovací bloky FR

technické údaje

FESTO

### Rozdělovací bloky FR-9

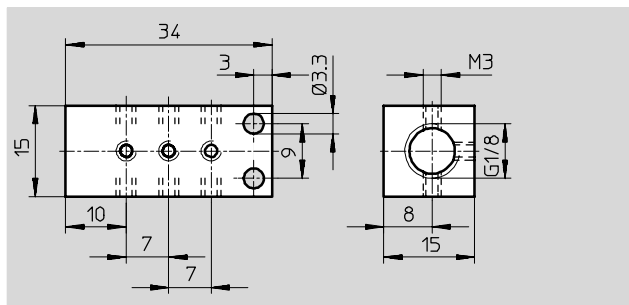
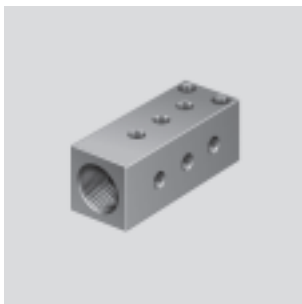
počet přívodů: 1

počet výstupů: 9

provozní tlak: 0 ... 16 barů

materiál:

eloxovaný hliník



Rozměry a údaje pro objednávky					
připojení		hmotnost [g]	č. dílu	typ	PE*
přívod	výstup				
G1/8	M3	15	30 981	FR-9-M3-B	1

\* množství v balení

### Rozdělovací bloky FR-12

počet přívodů: 2, z toho jeden

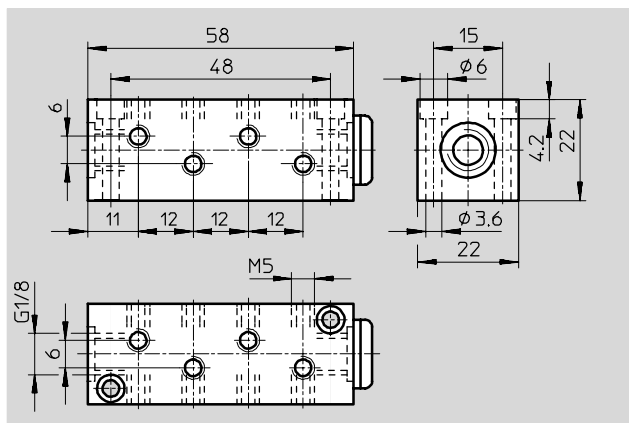
uzavřen záslepkou

počet výstupů: 12

provozní tlak: 0 ... 16 barů

materiál:

eloxovaný hliník



Rozměry a údaje pro objednávky					
připojení		hmotnost [g]	č. dílu	typ	PE*
přívod	výstup				
G1/8	M5	40	4 525	FR-12-M5	1

\* množství v balení

## Rozdělovací bloky FR

technické údaje

FESTO

### Rozdělovací bloky FR-9

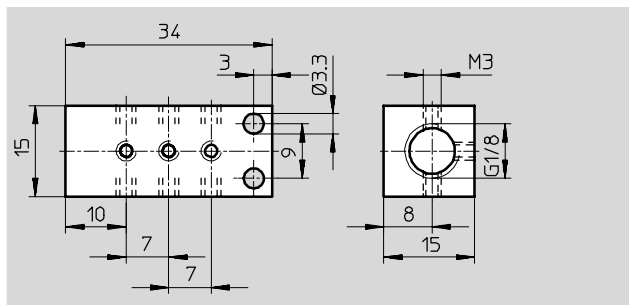
počet přívodů: 1

počet výstupů: 9

provozní tlak: 0 ... 16 barů

materiál:

eloxovaný hliník



Rozměry a údaje pro objednávky					
připojení		hmotnost [g]	č. dílu	typ	PE*
přívod	výstup				
G1/8	M3	15	30 981	FR-9-M3-B	1

\* množství v balení

### Rozdělovací bloky FR-12

počet přívodů: 2, z toho jeden

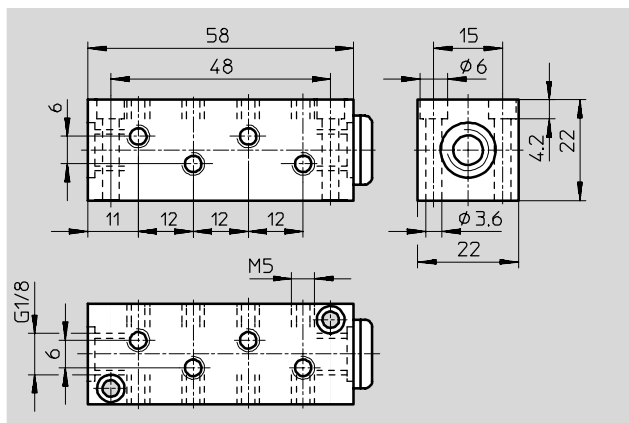
uzavřen záslepkou

počet výstupů: 12

provozní tlak: 0 ... 16 barů

materiál:

eloxovaný hliník



Rozměry a údaje pro objednávky					
připojení		hmotnost [g]	č. dílu	typ	PE*
přívod	výstup				
G1/8	M5	40	4 525	FR-12-M5	1

\* množství v balení