



- analogové a digitální
- pro odměřování a polohování
- vhodné pro pneumatiku

Odměřovací systémy

hlavní údaje

FESTO

Analogové odměřovací systémy

MLO-POT-...-TLF

- potenciometry z vodivého plastu
- absolutní odměřování s vysokým rozlišením
- velká rychlost pohybu při dlouhé životnosti
- mnoho možností upevnění na pneumatický přímočarý pohon DGPL
- připojení konektorem
- zdvih 225 ... 2 000 mm



MLO-POT-...-LWG

- potenciometr s táhlem
- absolutní odměřování s vysokým rozlišením
- dlouhá životnost
- velký stupeň krytí
- připojení konektorem
- zdvih 100 ... 750 mm



Digitální odměřovací systémy

MME-MTS-...-AIF








- magnetostriktivní odměřovací princip
- bezdotykové a absolutní odměřování
- velká rychlost pohybu
- dlouhá životnost
- velký stupeň krytí
- mnoho možností upevnění na pneumatický přímočarý pohon DGPL
- připojení konektorem
- zdvih 225 ... 2 000 mm




Odměřovací systémy

pomoc při výběru

Doporučené možnosti kombinací odměřovacího systému, pohonu a řízení

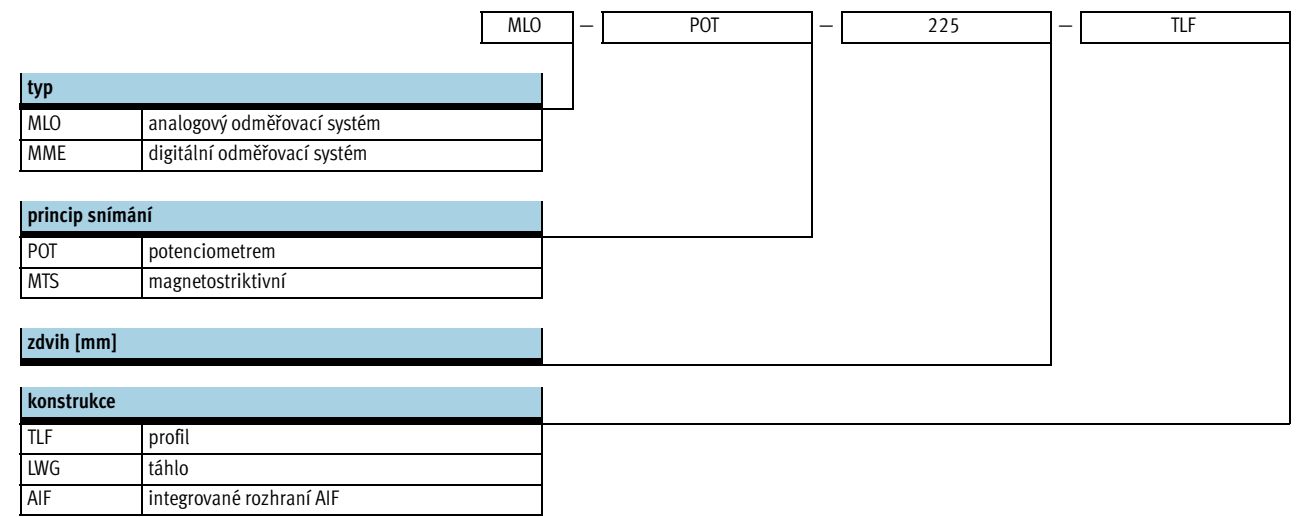
funkce	konstrukce	přímočaré pohony	válec dle norem	regulátor tlumení v koncových polohách	systém řízení pohonů	→ strana
		DGPL	DNC	SPC11	SPC200	
						
analogové	MLO-POT-TLF 	■ 1)	-	■	■	5 / 1.2-4
	MLO-POT-LWG 	-	■ 2)	■	■	5 / 1.2-6
digitální	MME-MTS-AIF 	■ 1)	-	■	■	5 / 1.2-8

- 1) upevňovací sady → 5 / 1.2-11
- 2) Nedodává se žádná upevňovací sada.

 upozornění

Odměřovací systémy lze kombinovat s libovolným přímočarým pohonem, pokud jsou splněny podmínky pro montáž a zákazník zajistí odpovídající upevnění.

Vysvětlení typového značení




Odměřovací systémy MLO-POT, analogové

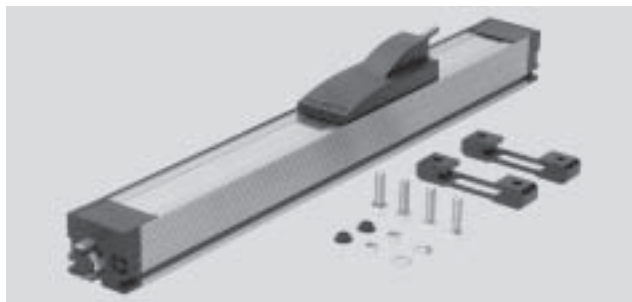
technické údaje

FESTO

MLO-POT-...-TLF

-  - délka zdvihu
225 ... 2 000 mm

-  - servis oprav



Obecné technické údaje		225	300	360	450	500	600	750	1 000	1 250	1 500	1 750	2 000
zdvih													
konstrukce		otevřený profil s krycí páskou a kluznými saněmi											
princip snímání		analogový potenciometr, kontaktní a absolutní měření											
rozlišení	[mm]	0,01											
maximální rychlost pohybu	[m/s]	10											
max. zrychlení pohybu	[m/s ²]	200											
montážní poloha		libovolná											
unášeč	úhlové přesazení [°]	±1											
kloubový spoj	paralelní přesazení [mm]	±1,5											
životnost	zdvihy [10 ⁶]	obvykle 100											
připojení		konektor, 4 piny, tvar A, DIN 43 650											
hmotnost výrobku	[g]	900	1 000	1 100	1 200	1 300	1 500	1 800	2 200	2 500	3 000	3 500	3 900

Obecné elektrické údaje		225	300	360	450	500	600	750	1 000	1 250	1 500	1 750	2 000
zdvih													
napájení	[V DC]	10 ¹⁾											
max. proudový příkon	[mA]	4											
proud jezdce	doporučeno [μA]	< 1											
	maximální [mA]	10 ²⁾											
odpor	[kΩ]	5	5	5	5	5	5	10	10	10	20	20	20
tolerance odporu	[%]	±20											
nezávislá linearita	[%]	0,07	0,06	0,05	0,05	0,05	0,05	0,04	0,04	0,03	0,03	0,03	0,02
teplotní součinitel	[ppm/°K]	5											
rozhraní		analogově											

- 1) Doporučuje se použít stabilizovaný napájecí zdroj, maximální přípustné napětí je 42 V DC.
2) pouze krátkodobě v případě poruchy

Provozní a okolní podmínky		
teplota okolí	[°C]	-30 ... +100 ¹⁾
stupeň krytí	nahoře	IP40 dle IEC 60529
	zespodu	IP42 dle IEC 60529 ²⁾
odolnost vibracím		dle DIN/IEC 68, část 2 - 6, stupeň 2
trvalá odolnost nárazům		dle DIN/IEC 68, část 2 - 27, stupeň 2
značka CE (viz prohlášení o shodě)		dle směrnice EU-EMV

- 1) Dodržujte prosím rozsah pracovních teplot pro jednotlivé díly kompletu.
2) Při montáži hlavou dolů směřujících saně potenciometru dolů.

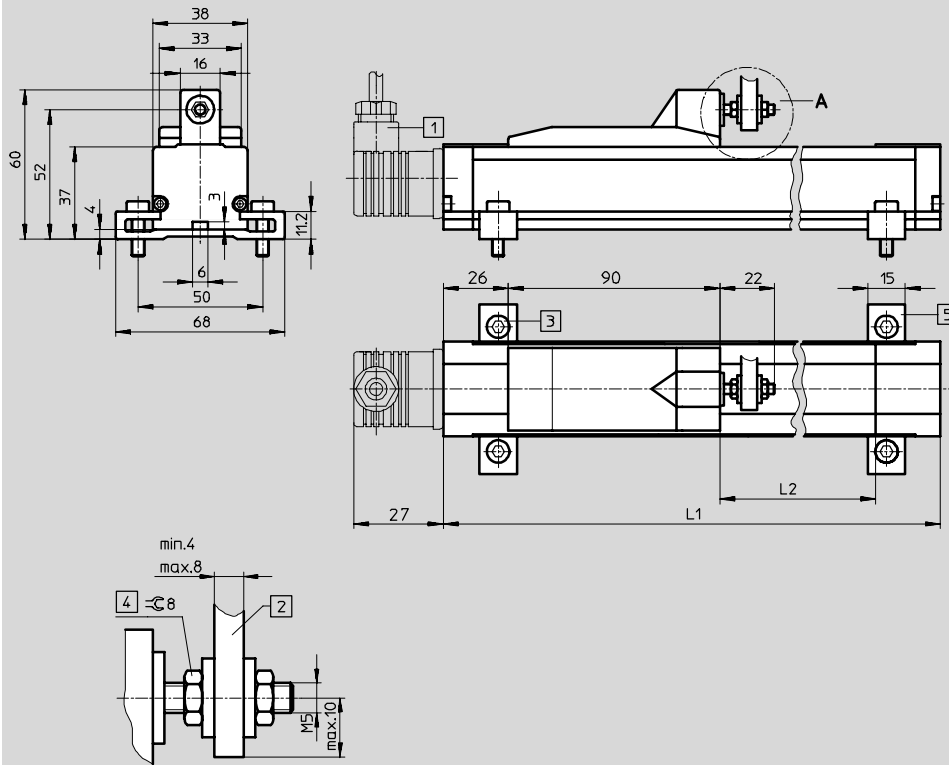
Odměřovací systémy MLO-POT, analogové

technické údaje a příslušenství

FESTO

Rozměry

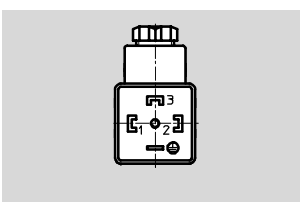
CAD modely ke stažení → www.festo.cz/engineering



- 1 zásuvka, 4 póly, dle DIN 43 650 lze přetočit o 90° (není součástí dodávky)
- 2 unášec (není součástí dodávky)
- 3 upevňovací šroub M5x18
- 4 šestihranná matice M5
- 5 posuvné montážní svorky jsou součástí dodávky

Rozměry a údaje pro objednávku				
zdvih [mm]	L1	L2 (využitelná mechanická/elektrická dráha)	č. dílu	Typ
225	376	234/228	152 625	MLO-POT-225-TLF
300	452	310/304	152 626	MLO-POT-300-TLF
360	514	372/366	152 627	MLO-POT-360-TLF
450	605	463/457	152 628	MLO-POT-450-TLF
500	656	514/508	152 629	MLO-POT-500-TLF
600	758	616/610	152 630	MLO-POT-600-TLF
750	910	768/762	152 631	MLO-POT-750-TLF
1 000	1 164	1 022/1 016	152 632	MLO-POT-1000-TLF
1 250	1 418	1 276/1 270	152 633	MLO-POT-1250-TLF
1 500	1 668	1 526/1 520	152 634	MLO-POT-1500-TLF
1 750	1 918	1 776/1 770	152 635	MLO-POT-1750-TLF
2 000	2 168	2 026/2 020	152 636	MLO-POT-2000-TLF

Údaje pro objednávku – příslušenství



PIN	zapojení konektoru	označení	č. dílu	typ
1	napájení	zásuvka	171 157	MSSD-C-4P
2	signál			
3	0 V			
PE	PE (žlutá, stínění)			

- upozornění
materiály → 5 / 1.2-10


Odměřovací systémy MLO-POT, analogové

technické údaje

FESTO

příslušenství – odměřovací systém

MLO-POT-...-LWG

-  - délka zdvíhu
100 ... 750 mm

-  - servis oprav



Obecné technické údaje		100	150	225	300	360	450	500	600	750
zdvih										
konstrukce		kulatý profil s táhlem								
princip snímání		analogový potenciometr, kontaktní a absolutní odměřování								
rozlišení	[mm]	0,01								
maximální rychlost pohybu	[m/s]	5								
max. zrychlení pohybu	[m/s ²]	200								
montážní poloha		libovolná								
unášeč	úhlové přesazení [°]	±12,5								
kloubový spoj	paralelní přesazení [mm]	-								
životnost	zdvíhy [10 ⁶]	obvykle 50								
připojení		hranatý konektor, 4 piny								

Obecné elektrické údaje		100	150	225	300	360	450	500	600	750
zdvih										
napájení	[V DC]	10 ¹⁾								
max. proudový příkon	[mA]	4								
proud jezdce	doporučeno [µA]	< 1								
	maximální [mA]	10 ²⁾								
odpor	[kΩ]	3	5	5	5	5	5	5	5	10
tolerance odporu	[%]	±20								
nezávislá linearita	[%]	0,1	0,08	0,07	0,06	0,05	0,05	0,05	0,05	0,04
teplotní součinitel	[ppm/°K]	5								
rozhraní		analogové								

1) Doporučuje se použít stabilizovaný napájecí zdroj, maximální přípustné napětí je 42 V DC.

2) pouze krátkodobě v případě poruchy

Provozní a okolní podmínky		
teplota okolí	[°C]	-30 ... +100 ¹⁾
stupeň krytí		IP65
odolnost vibracím		dle DIN/IEC 68, část 2 - 6, stupeň 2
trvalá odolnost nárazům		dle DIN/IEC 68, část 2 - 27, stupeň 2
značka CE (viz prohlášení o shodě)		dle směrnice EU-EMV

1) Dodržujte prosím rozsah pracovních teplot pro jednotlivé díly kompletu.

Odměřovací systémy MLO-POT, analogové

technické údaje a příslušenství

FESTO

Servopneumatické polohovací systémy
odměřovací systémy

1.2

 upozornění

Potenciometr MLO-POT-...-LWG:
Potenciometr musí být namontován izolovaně od stroje.
Tato izolace je zaručena, když je upevněn kloubovou hlavicí, s eventuálně galvanicky izolovanými podporami.

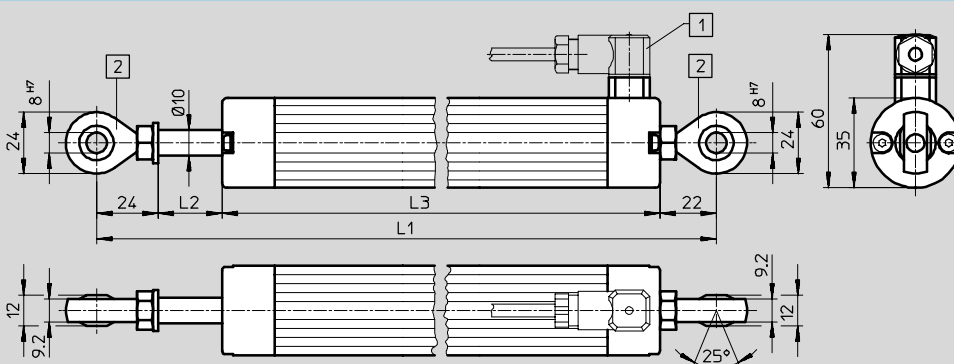
Mechanické vibrace pístnice nesmějí být přenášeny na odměřovací systém!
Potenciometr se uzemňuje na šroub koncového víka pomocí nástrčného kabelového oka nebo pásku, který je přiveden k uzemňovacímu šroubu tělesa SPC11-...-LWG.

Zemnicí kabel by neměl být delší než kabel potenciometru SPC11-...-LWG.

Spoj musí mít malý elektrický odpor. Průřez vodiče musí být alespoň 1,5 mm².
Namísto kulatého kabelu musí být použita páska (pletená), protože s ní se dosahuje podstatně lepšího svodu rušivých interferencí.

Rozměry

CAD modely ke stažení → www.festo.cz/engineering

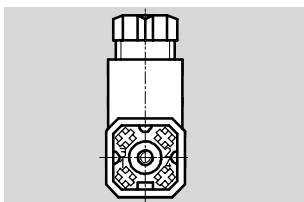


- 1 zásuvka, 4 piny
typ: SD-4-WD-7
vložku lze přesadit o 90°
(není součástí dodávky)
- 2 kloubová hlavička bez vřele


Rozměry a údaje pro objednávku

zdvih [mm]	L1	L2 (využitelná mechanická/elektrická dráha)	L3	č. dílu	typ
100	273	105/102	227	192 213	MLO-POT-100-LWG
150	323	155/152	277	192 214	MLO-POT-150-LWG
225	400	231/228	354	152 645	MLO-POT-225-LWG
300	476	307/304	430	152 646	MLO-POT-300-LWG
360	551	368/366	505	152 647	MLO-POT-360-LWG
450	665	460/457	619	152 648	MLO-POT-450-LWG
500	730	510/508	684	152 649	MLO-POT-500-LWG
600	856	612/610	810	152 650	MLO-POT-600-LWG
750	1 040	764/762	994	152 651	MLO-POT-750-LWG

Údaje pro objednávku – příslušenství



PIN	zapojení konektoru	označení	č. dílu	typ
1	napájení	zásuvka	194 332	SD-4-WD-7
2	signál			
3	0 V			
4	PE (žlutá, stínění)			


 upozornění
materiály → 5 / 1.2-10


Odměřovací systémy MME-MTS, digitální

technické údaje

FESTO

MME-MTS-...-AIF

-  - délka zdvihu
225 ... 2 000 mm

-  - servis oprav



Obecné technické údaje		225	300	360	450	500	600	750	1 000	1 250	1 500	1 750	2 000
zdvih													
konstrukce		uzavřený profil s kluznými saněmi											
princip snímání		digitální, magnetostriktivní, bezdotykové a absolutní odměřování											
rozlišení	[mm]	< 0,01											
maximální rychlost pohybu	[m/s]	10											
max. zrychlení pohybu	[m/s ²]	200											
montážní poloha		libovolná											
unášeč	úhlové přesazení [°]	±1											
kloubový spoj	paralelní přesazení [mm]	±1,5											
životnost	MTBF [10 ⁶ /h]	> 4 ¹⁾											
připojení		kulatý konektor, 6 pinů, DIN 45322											
hmotnost výrobku	[g]	620	710	780	890	950	1 070	1 250	1 550	1 850	2 150	2 450	2 750

1) pro vlnovod

Obecné elektrické údaje		
napájení	[V DC]	24 (-15/+20 %)
max. proudový příkon	[mA]	90
nezávislá linearita	[%]	0,02 ¹⁾
teplotní součinitel	[ppm/°K]	15
rozhraní		digitální, CAN s protokolem: SPC-AIF

1) minimálně ±50 μm

Provozní a okolní podmínky		
teplota okolí	[°C]	-40 ... +75 ¹⁾
stupeň krytí		IP65
odolnost vibracím		dle DIN/IEC 68, část 2 - 6, stupeň 1
trvalá odolnost nárazům		dle DIN/IEC 68, část 2 - 27, stupeň 1
značka CE (viz prohlášení o shodě)		dle směrnice EU-EMV

1) Dodržujte prosím rozsah pracovních teplot pro jednotlivé díly kompletu.

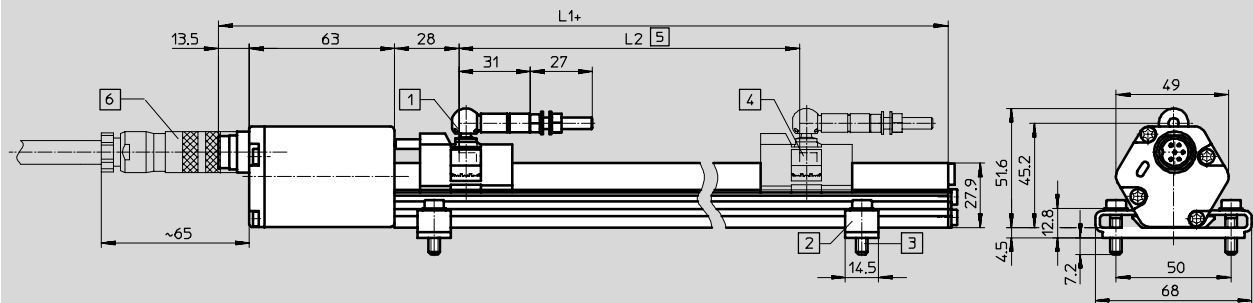
Odměřovací systémy MME-MTS, digitální

technické údaje

FESTO

Rozměry

CAD modely ke stažení → www.festo.cz/engineering



- 1 polohovací saně
- 2 posuvné montážní svorky jsou součástí dodávky
- 3 šrouby s válcovou hlavou M5x20
- 4 elektromagnet
- 5 odměřovací délka – využitelná dráha
- 6 konektor je součástí rozhraní os SPC-AIF-MTS a Soft Stop SPC11-MTS-AIF

Rozměry a údaje pro objednávku

zdvih [mm]	L1	L2 (užitná dráha)	č. dílu	typ
225	395	225	178 310	MME-MTS-225-TLF-AIF
300	470	300	178 309	MME-MTS-300-TLF-AIF
360	530	360	178 308	MME-MTS-360-TLF-AIF
450	620	450	178 307	MME-MTS-450-TLF-AIF
500	670	500	178 306	MME-MTS-500-TLF-AIF
600	770	600	178 305	MME-MTS-600-TLF-AIF
750	920	750	178 304	MME-MTS-750-TLF-AIF
1 000	1 170	1 000	178 303	MME-MTS-1000-TLF-AIF
1 250	1 420	1 250	178 302	MME-MTS-1250-TLF-AIF
1 500	1 670	1 500	178 301	MME-MTS-1500-TLF-AIF
1 750	1 920	1 750	178 300	MME-MTS-1750-TLF-AIF
2 000	2 170	2 000	178 299	MME-MTS-2000-TLF-AIF

Zapojení konektoru

PIN	
1	CAN LOW
2	CAN HIGH
3	nepoužitý
4	nepoužitý
5	+24 V
6	0 V
PE	stínění

upozornění
 materiály → 5 / 1.2-10

Odměřovací systémy

technické údaje

FESTO

Materiály

MLO-POT-...-TLF		
těleso		eloxovaný hliník
víko		plast
kluzné saně	těleso	hliník, plast
	napojení	ocelová koule, deska z tvrdokovu
krytka		ocelová páska
odporový prvek		vodivý plast
jezdec	kontakt	ušlechtilý kov
	tlumič	elastomer
montážní svorka		polyetherimid

MLO-POT-...-LWG		
těleso		eloxovaný hliník
víko, přední		polyester, vyztužený
těsnění, ložisko		nitrilkaučuk
táhlo		ocel, nerezová
těsnění, táhla		polytetrafluoretylén
maziva		ISOFLEX Topas MB52
odporový prvek		vodivý plast
jezdec	kontakt	ušlechtilý kov
	tlumič	elastomer

MME-MTS-...-AIF		
těleso		tvárný legovaný hliník, eloxovaný,
víko		hliníkový tlakový odlitek, lakovaný
těleso hlavy čidla		hliníkový tlakový odlitek
těsnění, těleso		nitrilkaučuk
kluzné saně	těleso	polyester, vyztužený; permanentní magnet
	napojení	ocelová koule, deska z tvrdokovu
montážní svorka		polyetherimid

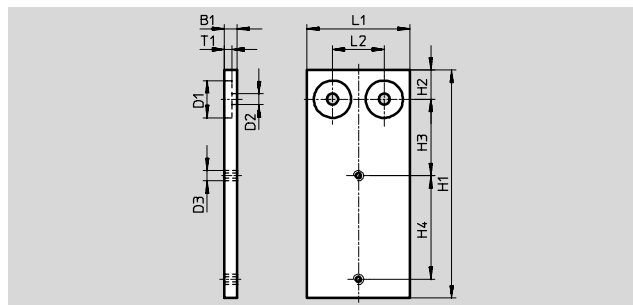
Odměřovací systémy

příslušenství

FESTO

Upeňovací sady BB-TLF-DGPL-...-B

materiál:
 Ø 25: ocel
 Ø 32 ... 63:
 tvárný legovaný hliník



Rozměry a údaje pro objednávky																
pro	typ	B1	D1	D2	D3	H1	H2	H3	H4	H5	L1	L2	T1	č. dílu	typ	
Ø			Ø	Ø												
25	1	6	18	5,3	M5	129	14	56	50	-	50	25	3,5	178 441	BB-TLF-DGPL-25-1-B	
	2	6	18	5,3	M5	110	14	37	50	-	50	25	3,5	178 442	BB-TLF-DGPL-25-2-B	
	3	6	18	5,3	M5	129	14	56	50	-	50	25	3,5	188 515	BB-TLF-DGPL-25-3-B	
	4	6	18	5,3	M5	110	14	37	50	-	50	25	3,5	188 516	BB-TLF-DGPL-25-4-B	
32	1	8	10	5,5	M5	130	30	41	50	22	40	-	3,5	178 443	BB-TLF-DGPL-32-1-B	
	2	8	10	5,5	M5	116	30	27	50	22	40	-	3,5	178 444	BB-TLF-DGPL-32-2-B	
40	1	8	-	5,5	M5	142	34	49	50	24	40	-	-	178 445	BB-TLF-DGPL-40-1-B	
	2	8	-	5,5	M5	126	34	33	50	24	40	-	-	178 446	BB-TLF-DGPL-40-2-B	
50	1	10	-	6,6	M5	173	54,7	60,8	50	40	40	-	-	188 829	BB-TLF-DGPL-50-1-B	
	2	10	-	6,6	M5	150,5	54	39	50	40	40	-	-	188 830	BB-TLF-DGPL-50-2-B	
63	1	10	-	6,6	M5	178	60	59	50	50	40	-	-	188 831	BB-TLF-DGPL-63-1-B	
	2	10	-	6,6	M5	161	60	42	50	50	40	-	-	188 832	BB-TLF-DGPL-63-2-B	

Přídavné upeňovací desky BB-TLF-DGPL-...-ZU

materiál:
 Ø 25: ocel
 Ø 32 ... 63:
 tvárný legovaný hliník



Rozměry a údaje pro objednávky																
pro	typ	B1	D1	D2	D3	H1	H2	H3	H4	H5	L1	L2	T1	č. dílu	typ	
Ø			Ø	Ø												
25	1	6	18	5,3	M5	129	14	56	50	-	50	25	3,5	161 048	BB-TLF-DGPL-25-1-ZU	
	2	6	18	5,3	M5	110	14	37	50	-	50	25	3,5	161 049	BB-TLF-DGPL-25-2-ZU	
32	1	8	10	5,5	M5	130	30	41	50	22	40	-	3,5	161 050	BB-TLF-DGPL-32-1-ZU	
	2	8	10	5,5	M5	116	30	27	50	22	40	-	3,5	161 051	BB-TLF-DGPL-32-2-ZU	
40	1	8	-	5,5	M5	142	34	49	50	24	40	-	-	161 052	BB-TLF-DGPL-40-1-ZU	
	2	8	-	5,5	M5	126	34	33	50	24	40	-	-	161 053	BB-TLF-DGPL-40-2-ZU	
50	1	10	-	6,6	M5	173	54,7	60,8	50	40	40	-	-	188 849	BB-TLF-DGPL-50-1-ZU	
	2	10	-	6,6	M5	150,5	54	39	50	40	40	-	-	188 850	BB-TLF-DGPL-50-2-ZU	
63	1	10	-	6,6	M5	178	60	59	50	50	40	-	-	188 851	BB-TLF-DGPL-63-1-ZU	
	2	10	-	6,6	M5	161	60	42	50	50	40	-	-	188 852	BB-TLF-DGPL-63-2-ZU	

Servopneumatické polohovací systémy
odměřovací systémy

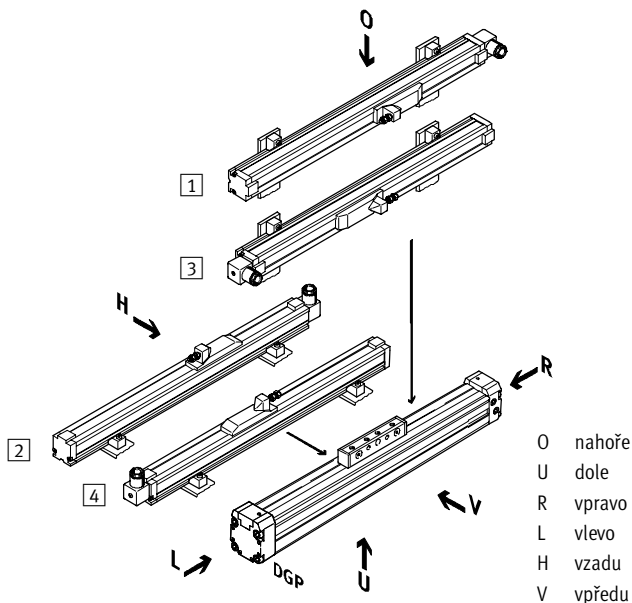
1.2

Odměřovací systémy

příslušenství

FESTO

Přídavné upevňovací desky ke kombinaci odměřovacího systému MLO-POT-...-TLF/MME-MTS-...-AIF a přímočarého pohonu DGP
varianty montáže



varianta **1** montáž shora / varianta **2** montáž zezadu

připojení stlačeného vzduchu vpravo
elektrické připojení vpravo

varianta **3** montáž shora / varianta **4** montáž zezadu

připojení stlačeného vzduchu vpravo
elektrické připojení vlevo

pro DGP ∅	varianty	přídavné upevňovací desky typ	počet přídavných desek v závislosti na délce odměřovacího systému			
			10 ... 500	600 ... 1 000	1 250 ... 1 500	1 750 ... 2 000
25	1/3	BB-TLF-DGPL-25-1-ZU	2	3	4	5
	2/4	BB-TLF-DGPL-25-2-ZU				
32	1/3	BB-TLF-DGPL-32-1-ZU	2	3	4	5
	2/4	BB-TLF-DGPL-32-2-ZU				
40	1/3	BB-TLF-DGPL-40-1-ZU	2	3	4	5
	2/4	BB-TLF-DGPL-40-2-ZU				
50	1/3	BB-TLF-DGPL-50-1-ZU	2	3	4	5
	2/4	BB-TLF-DGPL-50-2-ZU				
63	1/3	BB-TLF-DGPL-63-1-ZU	2	3	4	5
	2/4	BB-TLF-DGPL-63-2-ZU				

- - upozornění

Pro kombinaci s přímočarým pohonem DGP se nedodává žádný spojovací třmen.

Odměřovací systémy

příslušenství

FESTO

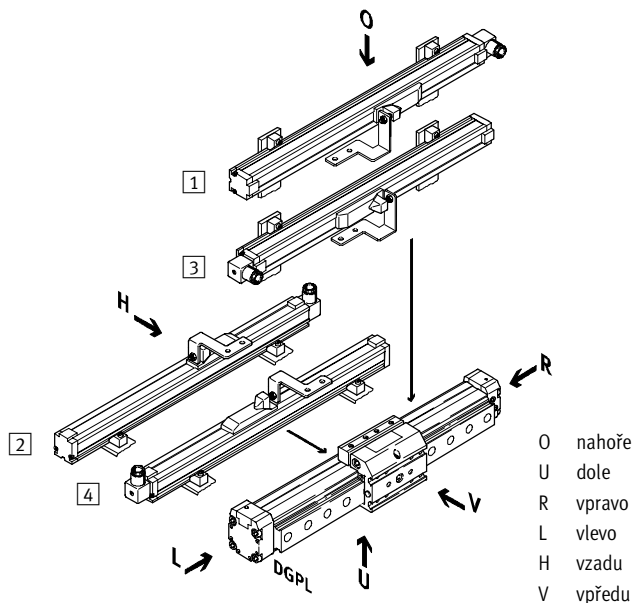
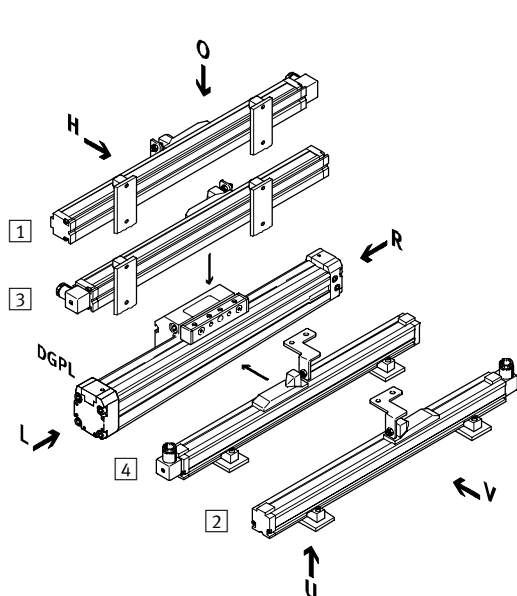
Servopneumatické polohovací systémy
odměřovací systémy

1.2

Upevňovací desky ke kombinaci odměřovacího systému MLO-POT-...-TLF/MME-MTS-...-AIF a přímočarého pohonu DGPL

montáž na pohon, varianta se saněmi vzadu (SH)¹⁾

montáž na pohon, varianta se saněmi vpředu (SV)¹⁾



O nahoře
U dole
R vpravo
L vlevo
H vzadu
V vpředu

varianta 1) montáž shora / varianta 2) montáž zezadu

připojení stlačeného vzduchu vpravo
elektrické připojení vpravo

varianta 1) montáž shora / varianta 2) montáž zezadu

připojení stlačeného vzduchu vpravo
elektrické připojení vpravo

varianta 3) montáž shora / varianta 4) montáž zezadu

připojení stlačeného vzduchu vpravo
elektrické připojení vlevo

varianta 3) montáž shora / varianta 4) montáž zezadu

připojení stlačeného vzduchu vpravo
elektrické připojení vlevo

pro DGPL Ø	varianty	upevňovací sady typ	přídavné upevňovací desky typ	počet přídavných desek v závislosti na délce odměřovacího systému			
				10 ... 500	600 ... 1 000	1 250 ... 1 500	1 750 ... 2 000
25	1	BB-TLF-DGPL-25-1-B	BB-TLF-DGPL-25-1-ZU	-	1	2	3
	2	BB-TLF-DGPL-25-2-B	BB-TLF-DGPL-25-2-ZU				
	3	BB-TLF-DGPL-25-3-B	BB-TLF-DGPL-25-1-ZU				
	4	BB-TLF-DGPL-25-4-B	BB-TLF-DGPL-25-2-ZU				
32	1/3	BB-TLF-DGPL-32-1-B	BB-TLF-DGPL-32-1-ZU	-	1	2	3
	2/4	BB-TLF-DGPL-32-2-B	BB-TLF-DGPL-32-2-ZU				
40	1/3	BB-TLF-DGPL-40-1-B	BB-TLF-DGPL-40-1-ZU	-	1	2	3
	2/4	BB-TLF-DGPL-40-2-B	BB-TLF-DGPL-40-2-ZU				
50	1/3	BB-TLF-DGPL-50-1-B	BB-TLF-DGPL-50-1-ZU	-	1	2	3
	2/4	BB-TLF-DGPL-50-2-B	BB-TLF-DGPL-50-2-ZU				
63	1/3	BB-TLF-DGPL-63-1-B	BB-TLF-DGPL-63-1-ZU	-	1	2	3
	2/4	BB-TLF-DGPL-63-2-B	BB-TLF-DGPL-63-2-ZU				

- - upozornění

1) odpovídá údajům pro objednávání sady výrobků DGPL
→ 5 / 1.1-38

Odměřovací systémy

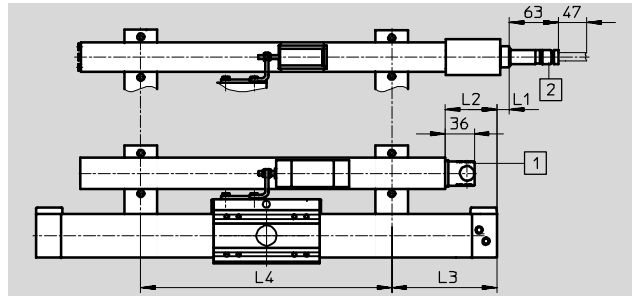
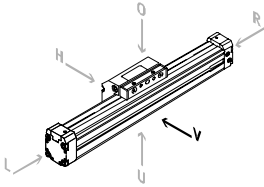
příslušenství

FESTO

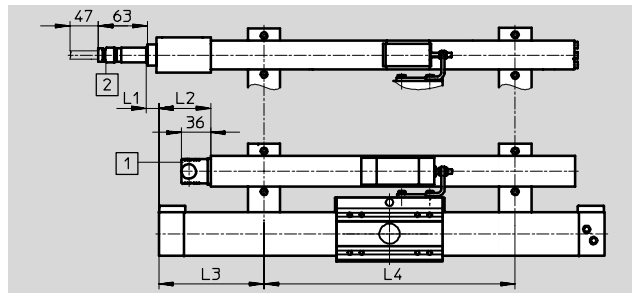
Rozměry

saně vzadu (SH)

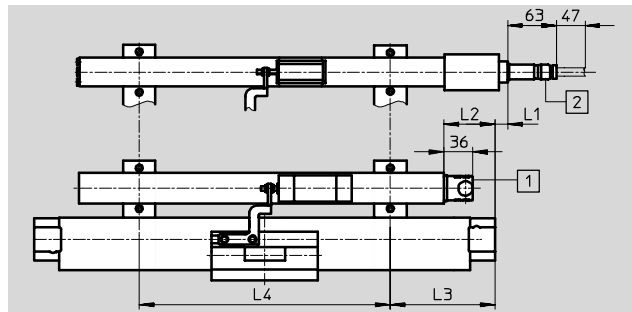
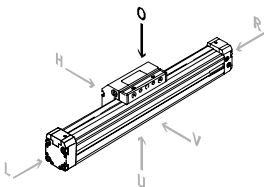
varianta 3¹⁾



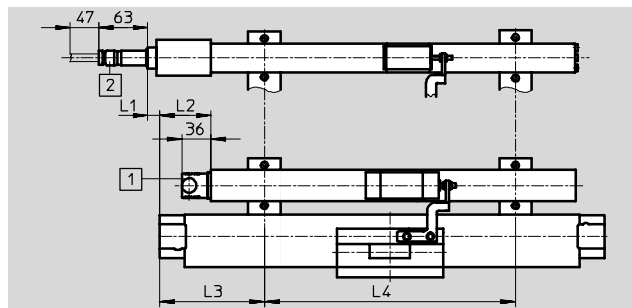
varianta 1¹⁾



varianta 4¹⁾

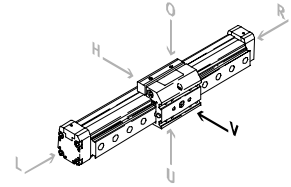


varianta 2¹⁾



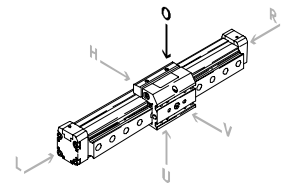
saně vpředu (SV)

varianta 1



varianta 3

varianta 2



varianta 4

1) Kótované výkresy platí pro variantu se saněmi vpředu. Všechny rozměry lze přenést na variantu s vodicími saněmi vzadu.

Správnou montážní polohu odměřovacího systému lze odvodit z přehledu a údajů pro objednávky pro varianty se saněmi vzadu.

- 1) úhlová zásuvka, 4 piny dle DIN 43650 pro typ MLO-...-TLF
- 2) přímý kulatý konektor, 6 pinů, dle DIN 45322 pro typ MME-...-AIF

Odměřovací systémy

příslušenství

FESTO

Analogové odměřovací systémy MLO-POT-...-TLF													
DGPL Ø pístu [mm]		L2					L3					L4 cca	n ¹⁾
		25	32	40	50	63	25	32	40	50	63		
zdvih odměřovacího systému [mm] pro saně vzadu (SH): varianta 1/2 saně vpředu (SV): varianta 3/4	225	18,5	18	21,5	92,5	132	93	135	175	168	207	255	-
	300	17,5	17	20,5	92	131	92	133	173	167	206	300	-
	360	16,5	16	19,5	91	130	91	132	172	166	205	365	-
	450	15,5	15	19,5	91	129	90	132	172	166	205	455	-
	500	14,5	14	18,5	90	128	89	131	171	165	204	505	-
	600	13,5	13	17,5	89	127	88	130	170	164	203	305	1
	750	11,5	11	16,5	88	125	86	129	169	163	202	380	1
	1 000	9,5	9	14,5	86	123	84	127	167	161	200	507	1
	1 250	9,5	7	12,5	84	123	84	125	165	159	198	423	2
	1 500	9,5	7	12,5	84	123	84	125	165	159	198	505	2
1 750	9,5	7	12,5	84	123	84	125	165	159	198	442	3	
2 000	9,5	7	12,5	84	123	84	125	165	159	198	505	3	
zdvih odměřovacího systému [mm] pro saně vzadu (SH): varianta 3/4 saně vpředu (SV): varianta 1/2	225	18,5	59,5	99,5	92,5	132	93	62	96	168	207	225	-
	300	17,5	58,5	98,5	92	131	92	61	95	167	206	300	-
	360	16,5	57,5	97,5	91	130	91	60	94	166	205	365	-
	450	15,5	57,5	97,5	91	129	90	60	94	166	205	455	-
	500	14,5	56,5	96,5	90	128	89	59	93	165	204	505	-
	600	13,5	55,5	95,5	89	127	88	58	92	164	203	305	1
	750	11,5	54,5	94,5	88	125	86	57	91	163	202	380	1
	1 000	9,5	52,5	92,5	86	123	84	55	89	161	200	507	1
	1 250	9,5	50,5	90,5	84	123	84	53	87	159	198	423	2
	1 500	9,5	50,5	90,5	84	123	84	53	87	159	198	505	2
1 750	9,5	50,5	90,5	84	123	84	53	87	159	198	442	3	
2 000	9,5	50,5	90,5	84	123	84	53	87	159	198	505	3	

Digitální odměřovací systémy MME-MTS-...-AIF													
DGPL Ø pístu [mm]		L1					L3					L4 cca	n ¹⁾
		25	32	40	50	63	25	32	40	50	63		
zdvih odměřovacího systému [mm] pro saně vzadu (SH): varianta 1/2 saně vpředu (SV): varianta 3/4	225	4	31	0	70	110,5	113	155	195	190	230	208	-
	300	4	31	0	70	110,5	113	155	195	190	230	280	-
	360	4	31	0	70	110,5	113	155	195	190	230	340	-
	450	4	31	0	70	110,5	113	155	195	190	230	430	-
	500	4	31	0	70	110,5	113	155	195	190	230	480	-
	600	4	31	0	70	110,5	113	155	195	190	230	290	1
	750	4	31	0	70	110,5	113	155	195	190	230	365	1
	1 000	4	31	0	70	110,5	113	155	195	190	230	490	1
	1 250	4	31	0	70	110,5	113	155	195	190	230	410	2
	1 500	4	31	0	70	110,5	113	155	195	190	230	495	2
1 750	4	31	0	70	110,5	113	155	195	190	230	433	3	
2 000	4	31	0	70	110,5	113	155	195	190	230	495	3	
zdvih odměřovacího systému [mm] pro saně vzadu (SH): varianta 3/4 saně vpředu (SV): varianta 1/2	225	4	37	77	70	110,5	113	87	120	190	230	208	-
	300	4	37	77	70	110,5	113	87	120	190	230	280	-
	360	4	37	77	70	110,5	113	87	120	190	230	340	-
	450	4	37	77	70	110,5	113	87	120	190	230	430	-
	500	4	37	77	70	110,5	113	87	120	190	230	480	-
	600	4	37	77	70	110,5	113	87	120	190	230	290	1
	750	4	37	77	70	110,5	113	87	120	190	230	365	1
	1 000	4	37	77	70	110,5	113	87	120	190	230	490	1
	1 250	4	37	77	70	110,5	113	87	120	190	230	410	2
	1 500	4	37	77	70	110,5	113	87	120	190	230	495	2
1 750	4	37	77	70	110,5	113	87	120	190	230	433	3	
2 000	4	37	77	70	110,5	113	87	120	190	230	495	3	

1) počet přidavných upevňovacích desek

Odměřovací systémy

příslušenství

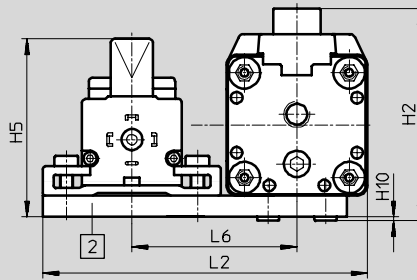
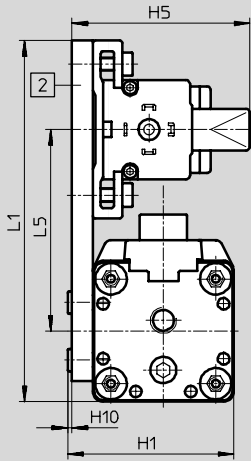
FESTO

Analogové odměřovací systémy MLO-POT-...-TLF

s přímočarým pohonem DGP

varianta 1/3

varianta 2/4

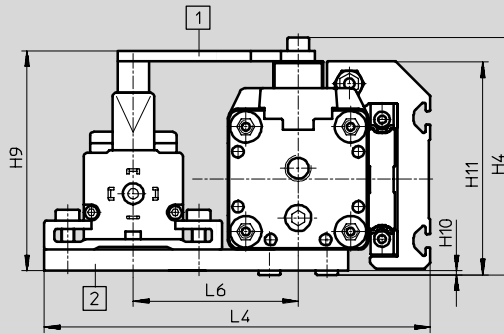
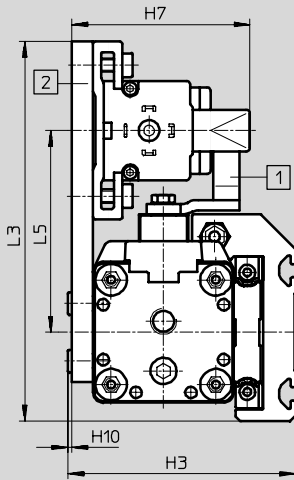


2 upevňovací deska

s přímočarým pohonem DGPL

varianta 1/3

varianta 2/4



1 spojovací třmen
2 upevňovací deska

Ø	H1	H2	H3	H4	H5	H7	H9	H10	H11	L1	L2	L3	L4	L5	L6
[mm]															
25	52	70	75,5	79	66	66	73	1	70	137,5	118,5	141,5	142	81	62
32	64	82	87,5	91	68	68	84	2	82	138	124	145	147,5	77	63
40	78	100	104,5	110	68	68	98	6	100	152	136	162,5	162,5	86	70
50	104	129	132,5	134,5	70	83	129	4	125	183,3	161,5	192	195,5	105,8	84
63	120	145	155	150,5	70	82	145	4	141	196	179	207	218	109	92

Odměřovací systémy

příslušenství

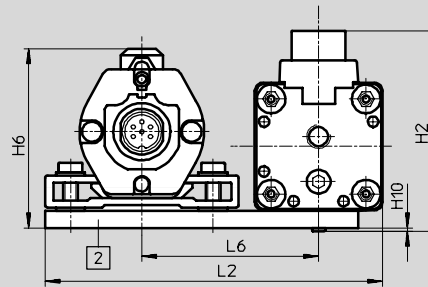
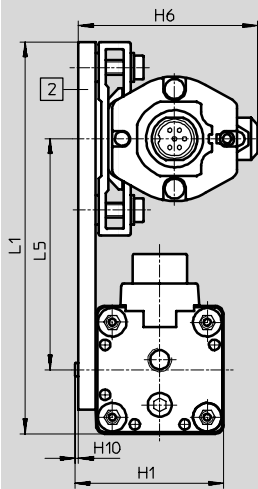


Digitální odměřovací systém MME-MTS-...-AIF

s přímočarým pohonem DGP

varianta 1/3

varianta 2/4

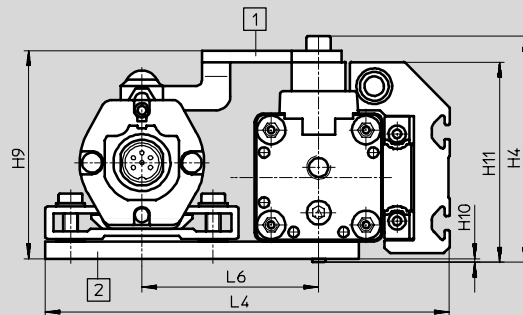
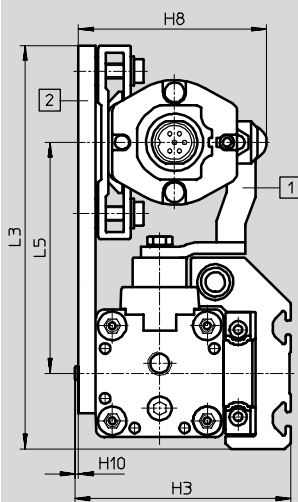


2 upevňovací deska

s přímočarým pohonem DGPL

varianta 1/3

varianta 2/4



1 unášeč

2 upevňovací deska

∅	H1	H2	H3	H4	H6	H8	H9	H10	H11	L1	L2	L3	L4	L5	L6
[mm]															
25	52	70	75,5	79	62,8	71,5	73	1	70	137,5	118,5	141,5	142	81	62
32	64	82	87,5	91	64,8	73,5	84	2	82	138	124	145	147,5	77	63
40	78	100	104,5	110	64,8	73,5	98	6	100	152	136	162,5	162,5	86	70
50	104	129	132,5	134,5	66,8	83	129	4	125	183,3	161,5	192	195,5	105,8	84
63	120	145	155	150,5	66,8	82	145	4	141	196	179	207	218	109	92