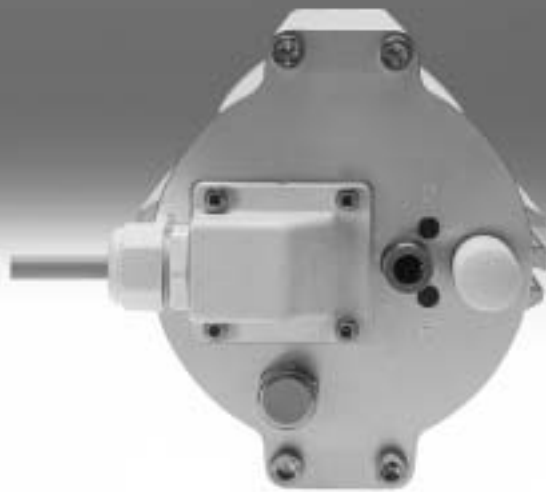


## Přímočaré pohony DFPI

**FESTO**



# Přímočaré pohony DFPI

technické údaje

FESTO

## Všeobecné údaje

- Přímočarý pohon pro přímočaré procesní ventily v procesně-technických zařízeních např. uzavírací armatury a hradítka
- přímočarý pohon s integrovaným odměřovacím systémem (potenciometr)
- Varianty výrobku s integrovaným regulátorem polohy a blokem ventilů (DFPI-...-C1V-...). U této varianty výrobku přejímá integrovaný řídicí člen regulaci polohy pístnice v rámci zdvihu. Tento pohon má z výroby pevně nastavenou bezpečnou polohu, kterou pohon zaujme v případě výpadku elektrického napájení nebo analogových požadovaných hodnot. Poloha se zadává prostřednictvím analogového signálu požadované hodnoty (4 ... 20 mA), např. pomocí nadřazeného systému PLC/IPC nebo ručně na místě pomocí zdroje požadované hodnoty. Odměřování polohy probíhá prostřednictvím analogového zpětného signálu 4 ... 20 mA. Zpětný signál pro Vás znamená vyšší spolehlivost a jednodušší diagnostiku. Integrovaným škrticím šroubem je možné upravovat rychlost pohybu.
- U varianty připojení P jsou elektrické a pneumatické přívody opatřeny robustní krytkou, která je velmi dobře chrání před vnějšími mechanickými vlivy.
- U varianty ND2P-E-P poskytuje odměřovací systém analogový napěťový signál proporcionální k dráze (dělič napětí), který pak lze dále zpracovávat, např. v externím regulátoru polohy.

## Robustní

- robustní a kompaktní těleso s vysokým stupněm krytí IP
- ideální pro vnější použití díky vysoké odolnosti korozi
- verze výrobku s integrovaným regulátorem polohy mají prvek pro vyrovnávání tlaku, který při výkyvech teploty zamezuje tvorbě kondenzátu v tělese, a tím chrání vnitřní elektroniku před poškozením

## Jednoduché

- jednoduchá integrace do existující architektury řídicích systémů
- verze výrobku s integrovaným regulátorem polohy lze díky automatické inicializaci zprovoznit rychle a snadno uvést do provozu, stejně jako verze výrobku, které nemají integrovaný regulátor

## Individuální

- k dispozici jsou varianty výrobku s regulátorem polohy či bez něj, s ventilovým blokem či bez něj
- v případě potřeby lze do existujících drážek nainstalovat čidla poloh, pokud chcete polohy snímat i binárně

## Mnohostranné

Vhodné pro použití v těchto odvětvích:

- vodní technika
- technika pro odpadní vody
- technika pro užitkovou vodu
- technika pro procesní vodu
- technika pro síla a sypané hmoty

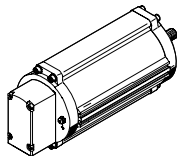
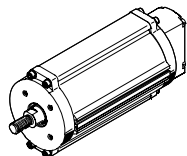
# Přímočaré pohony DFPI

technické údaje

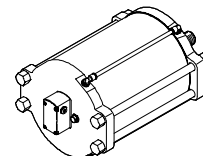
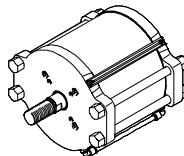
FESTO

## Varianta ND2P-E-P-G2

Ø pístu 100 ... 160



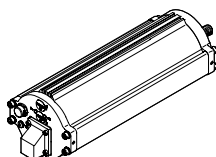
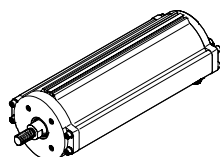
Ø pístu 200 ... 320



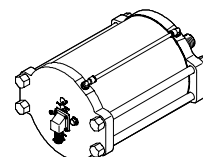
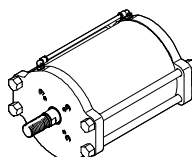
DFPI s integrovaným odměřovacím systémem, s chráněnými pneumatickými a elektrickými přívody

## Varianta ND2P-C1V-A

Ø pístu 100 ... 160



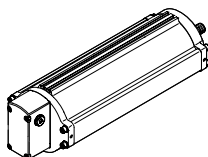
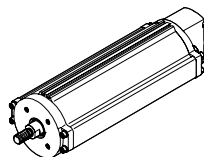
Ø pístu 200 ... 320



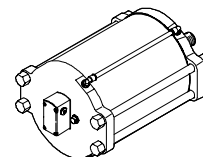
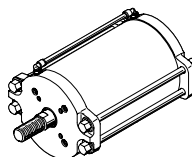
DFPI s integrovaným odměřovacím systémem, regulátorem polohy a blokem ventilů

## Varianta ND2P-C1V-P-A

Ø pístu 100 ... 160



Ø pístu 200 ... 320

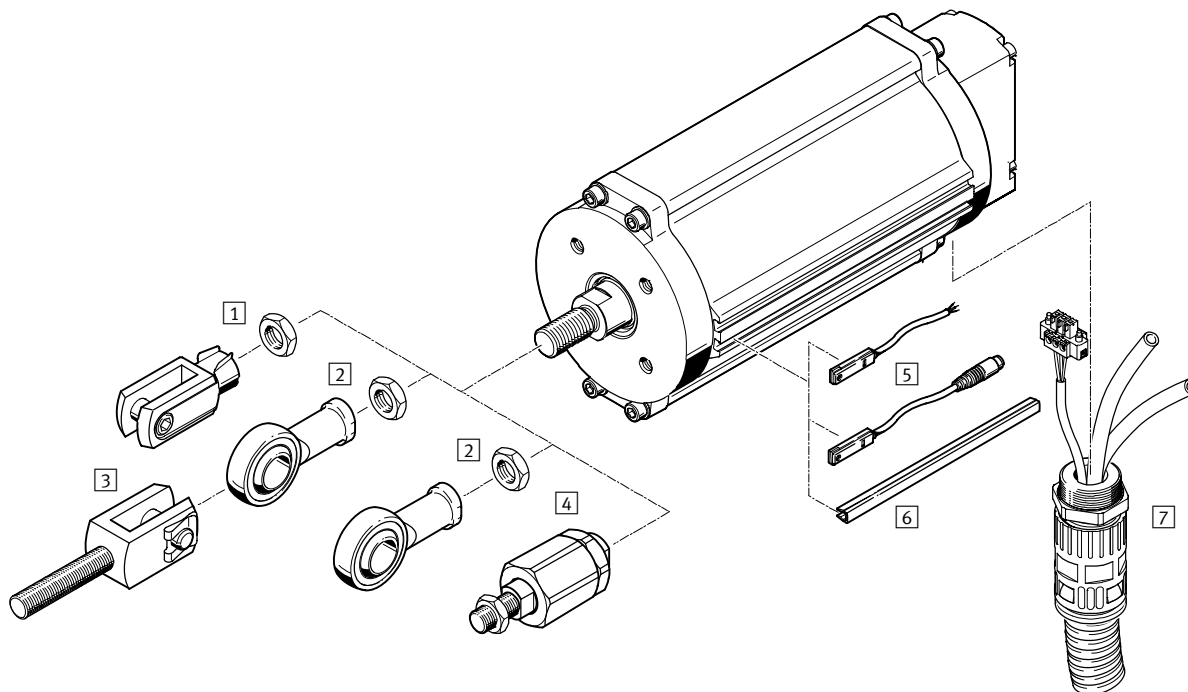


DFPI s integrovaným odměřovacím systémem, regulátorem polohy a ventilovým blokem, s chráněnými pneumatickými a elektrickými přívody

# Přímočaré pohony DFPI-ND2P-E-P-G2

přehled periférií DFPI s integrovaným odměřovacím systémem

FESTO

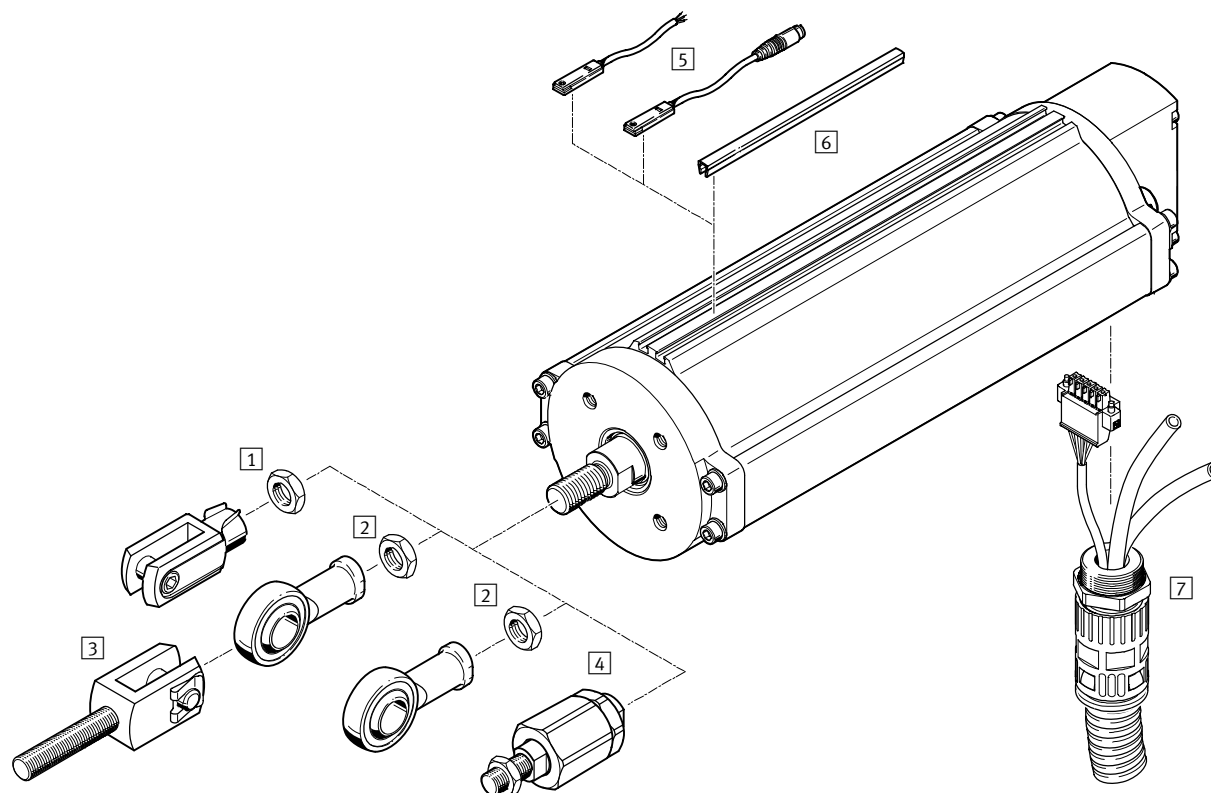


Upevňovací prvky a příslušenství		krátký popis	→ strana/internet
1	vidlicové koncovky SG	umožňuje snadné spojení pístnice a posuvové desky	22
	vidlicové koncovky, ušlechtilá ocel CRSG		22
2	kloubové hlavice SGS	se sférickým uložením	22
	kloubové hlavice, ušlechtilá ocel CRSGS		22
3	vidlicové koncovky SGA	s vnějším závitem	22
4	pružné spojky FK/CRFK	pro vyrovnávání radiálních a úhlových odchylek	22
5	přiblížovací čidla SMT-8F-I	magnetoindukční, Namur, vyhovuje požadavkům EU dle směrnice 2014/34/EU (ATEX)	22
	přiblížovací čidla SMT-8	polovodičová, lze integrovat do profilové trubky válce	22
	přiblížovací čidla SME-8	jazyčková relé, lze integrovat do profilové trubky válce	23
6	krycí lišty do drážky ABP-5-S	pro ochranu kabelu čidla a drážky pro čidla před nečistotami	23
7	připojovací kabely NHSB	3 vodiče, pro DFPI- ... -ND2P-E-P	19

## Přímočaré pohony DFPI-ND2P-C1V-...-A

přehled periférií DFPI s integrovaným odměřovacím systémem, regulátorem polohy a ventilovým blokem

FESTO



Upevňovací prvky a příslušenství		→ strana/internet
	krátký popis	
1	vidlicové koncovky SG	22
	vidlicové koncovky, ušlechtilá ocel CRSG	22
2	kloubové hlavice SGS	22
	kloubové hlavice, ušlechtilá ocel CRSGS	22
3	vidlicové koncovky SGA	22
4	pružné spojky FK	22
5	přibližovací čidla SMT-8F-I	22
	přibližovací čidla SMT-8	22
	přibližovací čidla SME-8	23
6	krycí lišty do drážky ABP-5-S	23
7	připojovací kabely NHSB	19

# Přímočaré pohony DFPI

typové značení

FESTO

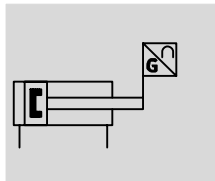
		DFPI	-	100	-	100	-	N	D2	P	-	C1	V	-	P	-		-	A	-	
<b>typ</b>		DFPI		regulovaný pohon pro automatizaci procesní techniky																	
<b>Ø pístu</b>		100		100 mm																	
		125		125 mm																	
		160		160 mm																	
		200		200 mm																	
		250		250 mm																	
		320		320 mm																	
<b>zdvih</b>				délka x [40 ... 990 mm]																	
<b>funkce</b>		-		dvojčinný																	
<b>tlumení</b>		N		bez tlumení																	
<b>odměřovací systémy</b>		D2		analogový																	
<b>metoda snímání</b>		P		potenciometrem																	
<b>regulace</b>		-		žádný údaj																	
		C1		regulátor 1																	
<b>montážní poloha regulace</b>		-		integrována																	
		E		vnější																	
<b>ventil</b>		-		žádný údaj																	
		V		integrován																	
<b>připojení</b>		-		žádný údaj																	
		P		chráněno																	
<b>bezpečnostní poloha</b>		-		pístnice vysunuta																	
<b>zpětné hlášení</b>		A		analogové zpětné hlášení																	
<b>generace</b>		G2		2. generace																	

# Přímočaré pohony DFPI-ND2P-E-P-G2

technické údaje

FESTO

funkce



- | - **zdvih**  
40 ... 990 mm

- ≡ - **síla**  
4417 ... 48 255 N

- ∅ - **∅ pístu**  
100 ... 320 mm



Obecné technické údaje						
∅ pístu	100	125	160	200	250	320
vychází z norem (připojení k armatuře)	DIN 3358					
upevnění	na přírubu dle DIN 3358					
obrazec pro připojení na přírubu	F07	F10		F10, F14		
konstrukce	pístnice, trubka válce					
tlumení	bez					
montážní poloha	libovolná					
způsob činnosti	dvojčinný					
zdvih [mm]	40 ... 990					
rezerva zdvíhu [mm]	3			4		
připojení pneumatiky	pro hadici s vnějším ∅ 8 mm					
elektrické připojení	přímý konektor, 3 piny, šroubovací svorky					
max. délka kabelu [m]	30					
princip snímání	odměřovací systém s potenciometrem					
snímání poloh	čidly na válce, s integrovaným odměřovacím systémem					
opakovatelná přesnost [mm]	±0,12					
nezávislá linearita	0,04 % celého rozsahu					
hystereze [mm]	0,33					
trvalá odolnost nárazům dle DIN/IEC68, část 2-82	testováno podle stupně 2					
odolnost vibracím dle DIN/IEC 68, část 2-6	testováno podle stupně 2					

# Přímočaré pohony DFPI-ND2P-E-P-G2

technické údaje

FESTO

Provozní a okolní podmínky		
provozní tlak	[bar]	3 ... 8
jmenovitý provozní tlak	[bar]	6
provozní médium		stlačený vzduch dle normy ISO 8573-1:2010 [7:4:4]
upozornění k provoznímu/ řídícímu médiu		mazaný provoz je možný (od mazání pak již nelze upustit!)
rozsah napájecího napětí	[V DC]	0 ... 15
max. provozní napětí	[V DC]	15
použití ve venkovním prostředí		C1 - místa chráněná před povětrnostními vlivy, dle IEC 60654
teplota okolí	[°C]	-20 ... +60
odolnost korozi KBK <sup>1)</sup>		3
relativní vlhkost vzduchu	[%]	5 ... 100 kondenzující
stupeň krytí		IP65, IP67, IP68, IP69K, NEMA 4 v namontovaném stavu
certifikát		C-Tick
značka CE (viz prohlášení o shodě) → <a href="http://www.festo.com">www.festo.com</a>		dle směrnice EU pro ochranu proti výbuchu (ATEX)
kategorie ATEX pro plyn		II 2G
ochrana proti zapálení a výbuchu plynu		c T4X
kategorie ATEX pro prach		II 2D
ochrana proti zapálení a výbuchu prachu		c 120°CX
teplota okolí Ex	[°C]	-20 °C ≤ Ta ≤ +60 °C

- 1) Třída odolnosti korozi 3 dle normy Festo 940 070:  
konstrukční díly s přísnými nároky na odolnost korozi. Vnější viditelné části s přímým kontaktem s okolní pro průmysl běžnou atmosférou respektive látkami, jako jsou ředidla a čisticí prostředky, s požadavky především na funkci povrchu.



# Přímočaré pohony DFPI-ND2P-E-P-G2

technické údaje

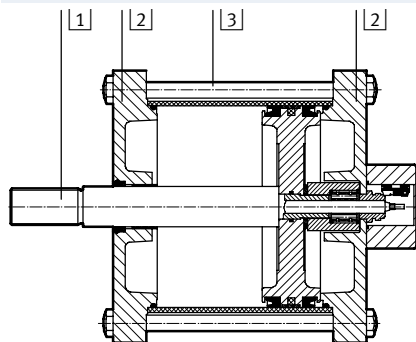
FESTO

Síly [N] a spotřeba vzduchu [l]						
Ø pístu	100	125	160	200	250	320
teoretická síla při 6 barech, pohyb vpřed	4712	7363	12064	18850	29452	48255
teoretická síla při 6 barech, pohyb vzad	4417	6881	11581	18080	28698	47501
spotřeba vzduchu při pohybu vpřed, na zdvih 10 mm	0,5498	0,859	1,4074	2,119	3,4361	5,6297
spotřeba vzduchu při pohybu zpět, na zdvih 10 mm	0,5153	0,8027	1,3511	2,111	3,3482	5,5418

Hmotnosti						
Ø pístu	100	125	160	200	250	320
základní hmotnost při zdvihu 0 mm [g]	3 476	5530	6529	13946	22569	35359
přírůstek pohybující se hmotnosti na 10 mm zdvihu [g]	27	52	52	87	87	87
pohybující se hmotnost při zdvihu 0 mm [g]	1 228	1 944	2 250	4 722	7 059	11 417
přírůstek hmotnosti na 10 mm zdvihu [g]	80	145	159	187	325	399
přírůstek hmotnosti odměřovacího systému na 10 mm zdvihu [g]	2					

## Materiály

funkční řez



Přímočaré pohony		
1	pístnice	silně legovaná ocel, nerezová
2	horní víko (zadní víko)	tvárný legovaný hliník, eloxovaný, nebo tvárný legovaný hliník, eloxovaný a lakovaný, nebo hliníkový odlitek, lakovaný
2	dolní víko (přední víko)	tvárný legovaný hliník, eloxovaný, nebo tvárný legovaný hliník, eloxovaný a lakovaný, nebo hliníkový odlitek, lakovaný
3	trubka válce	Ø pístu 100 ... 200 Ø pístu 250 ... 320 tvárný legovaný hliník, eloxovaný silně legovaná ocel, nerezová
-	šrouby	Ø pístu 100, 200, 250, 320 Ø pístu 125, 160 silně legovaná ocel, nerezová silně legovaná ocel, nerezová
-	těsnění	Ø pístu 100 Ø pístu 125 ... 320 PU, NBR NBR
-	poznámka o materiálu	obsahuje látky LABS, odpovídá RoHS

# Prímočaré pohony DFPI-ND2P-E-P-G2

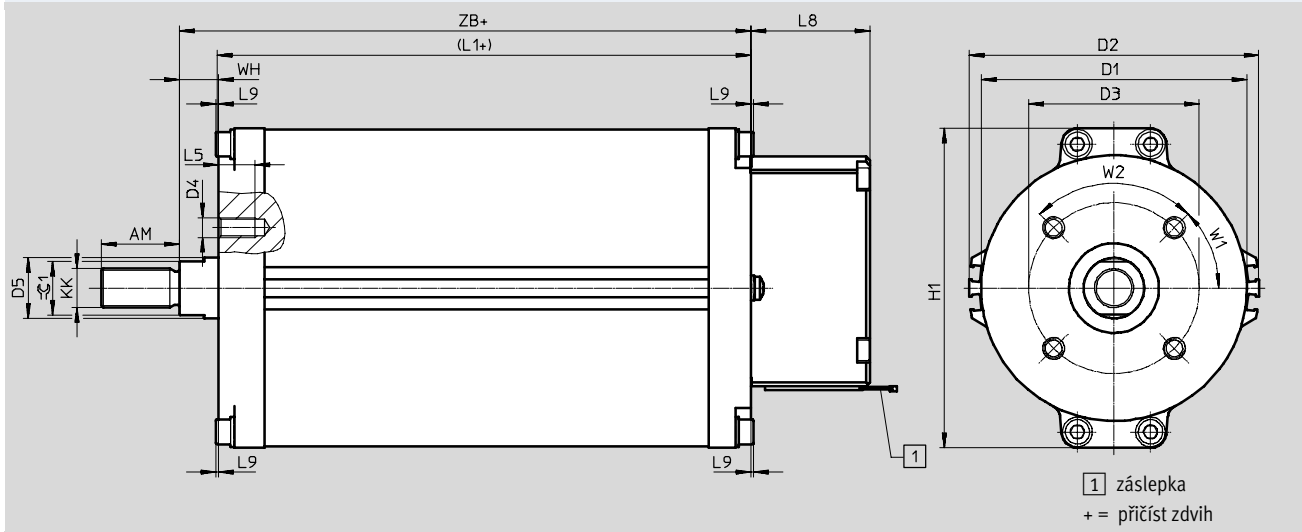
technické údaje

FESTO

## Rozměry

modely CAD ke stažení → [www.festo.com](http://www.festo.com)

Ø pístu 100 ... 160



Ø pístu [mm]	AM -2	D1 Ø	D2 Ø	D3 Ø	D4	D5 Ø	H1	KK	L1+
DFPI-100	32	109	119	70	M8	25	131	M16x1,5	118,5
DFPI-125	54	135	147	102	M10	32	163	M27x2	119
DFPI-160		170	182				199		126,5

Ø pístu [mm]	L5	L8	L9	W1	W2	WH	ZB+	≈C1	rozměr příruby dle DIN 3358
DFPI-100	15	48,8	1	45°	90°	16	134,5	22	F07
DFPI-125	18	48,8	-	45°	90°	24	143	27	F10
DFPI-160							150,5		

# Přímočaré pohony DFPI-ND2P-E-P-G2

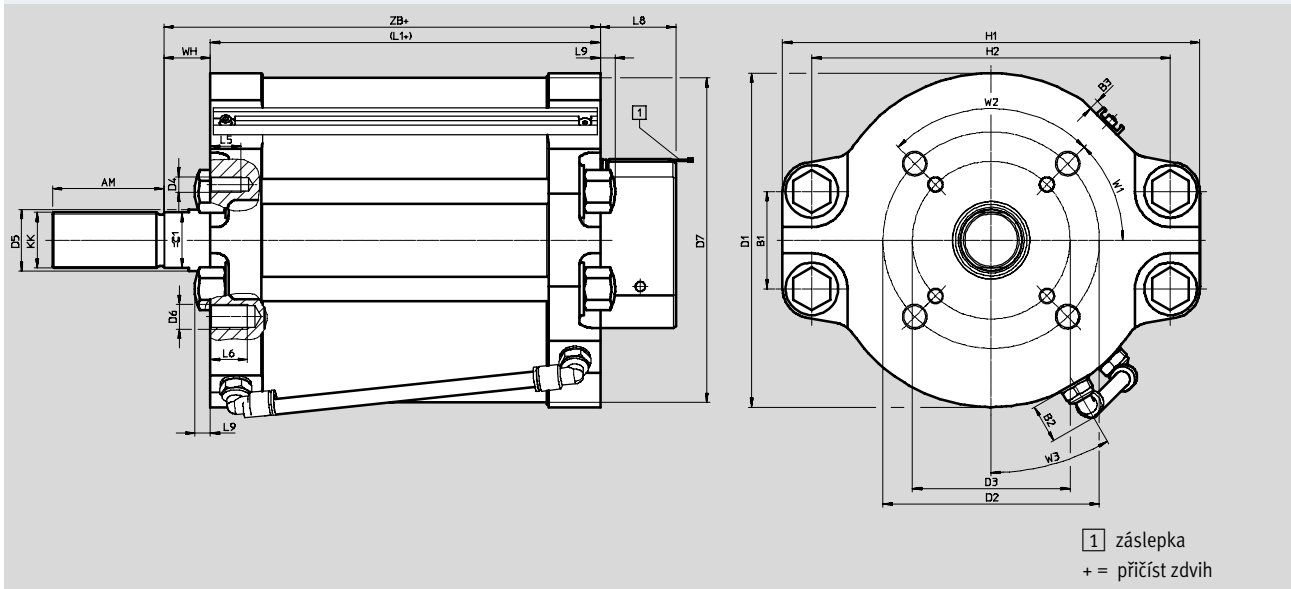
technické údaje



## Rozměry

modely CAD ke stažení → [www.festo.com](http://www.festo.com)

Ø pístu 200 ... 320



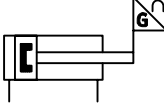
Ø pístu [mm]	AM -2	B1	B2	B3	D1 Ø	D2 Ø	D3 Ø	D4	D5 Ø	D6	D7 Ø min.	H1	H2
DFPI-200	72	63	25,6	6,5	216	140	102	M10	40	M16	210	270	232
DFPI-250	72	82	25,6	6,5	260	140	102	M10	40	M16	254	308	268
DFPI-320		126			332						325		

Ø pístu [mm]	KK	L1+	L5	L6 min.	L8	L9	WH	W1	W2	W3	ZB+	≈C1	rozměr příruby dle DIN 3358
DFPI-200	M36x2	152,5	20	24	48,8	10	30	45	90	30	182,5	36	F1014
DFPI-250	M36x2	152,2	20	25	48,8	25	30	45	90	30	182,2	36	F1014
DFPI-320		160		24							190		

# Přímočaré pohony DFPI-ND2P-E-P-G2

technické údaje

FESTO

Údaje pro objednávky			
typ	Ø pístu [mm]	č. dílu	typ
	100	1808236	DFPI-100- ... -ND2P-E-P-G2
	125	1808239	DFPI-125- ... -ND2P-E-P-G2
	160	1808242	DFPI-160- ... -ND2P-E-P-G2
	200	1808245	DFPI-200- ... -ND2P-E-P-G2
	250	1808253	DFPI-250- ... -ND2P-E-P-G2
	320	1808263	DFPI-320- ... -ND2P-E-P-G2

 upozornění

**Délka zdvihu pohonu**

Zdvih pohonu by měl zpravidla odpovídat alespoň jmenovitému průměru armatury, aby bylo možné armaturu zcela otevřít nebo zavřít. Tolerance systému mohou vést

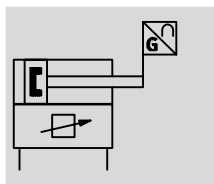
k delšímu zdvihu, než je uváděný jmenovitý zdvih přímočarého pohonu. Nastavitelná vidlicová koncovka umožňuje seřízení systému.



# Přímočaré pohony DFPI-ND2P-C1V-...-A

FESTO


technické údaje

funkce



-  - zdvih  
40 ... 990 mm
-  - síla  
4 417 ... 48 255 N



-  - Ø pístu  
100 ... 320 mm

Obecné technické údaje						
Ø pístu	100	125	160	200	250	320
vychází z norem (připojení armatury)	DIN 3358					
upevnění	na přírubu dle DIN 3358					
obrazec pro připojení na přírubu	F07	F10		F10, F14		
konstrukce	pístnice, trubka válce					
tlumení	bez tlumení					
montážní poloha	libovolná					
způsob činnosti	dvojčinný					
zdvih [mm]	40 ... 990					
rezerva zdvíhu [mm]	3	3	3	4	4	4
připojení pneumatiky						
DFPI-...-...-ND2P-C1V-A	G $\frac{1}{4}$					
DFPI-...-...-ND2P-C1V-P-A	pro hadice s vnějším Ø 8 mm, 10 mm					
elektrické připojení	5 pinů se šroubovacími svorkami, přímý konektor					
max. délka kabelu [m]	30					
princip snímání	odměřovací systém s potenciometrem					
snímání poloh	čidly na válce, s integrovaným odměřovacím systémem					
opakovatelná přesnost	1,6 % celého rozsahu					
přesnost polohování	<= zdvih 500 mm: 1,1 % celého rozsahu, > zdvih 500 mm: 2,2 % celého rozsahu					
hystereze	1,5 % celého rozsahu					
velikost mrtvé zóny	1,25 % celého rozsahu					
přesnost analogového výstupu	2 % celého rozsahu					
max. rychlost zajždění [m/s]	0,071	0,048	0,031	0,016	-	0,005
max. rychlost vyjždění [m/s]	0,074	0,049	0,031	0,018	-	0,007
trvalá odolnost nárazům dle DIN/IEC68, část 2-82	testováno podle stupně 2					
odolnost vibracím dle DIN/IEC 68 část 2-6	testováno podle stupně 2					

# Prímočaré pohony DFPI-ND2P-C1V-...-A

technické údaje

**FESTO**

Provozní a okolní podmínky		
provozní tlak	[bar]	3 ... 8
jmenovitý provozní tlak	[bar]	6
provozní médium		stlačený vzduch dle normy ISO 8573-1:2010 [7:4:4]
upozornění k provoznímu/ řídícímu médiu		mazaný provoz je možný (od mazání pak již nelze upustit!)
rozsah napájecího napětí	[V DC]	22,8 ... 26,4
jmenovité napájecí napětí	[V DC]	24
vstup požadované hodnoty	[mA]	4 ... 20
výstup skutečné hodnoty	[mA]	4 ... 20
max. proudový příkon	[mA]	220
ochrana proti přepólování		pro provozní napětí pro požadovanou hodnotu pro inicializační připojení
použití ve venkovním prostředí		C1 - místa chráněná před povětrnostními vlivy, dle IEC 60654
teplota okolí	[°C]	-5 ... 50
teplota média	[°C]	-5 ... 40
odolnost korozi KBK <sup>1)</sup>		3
relativní vlhkost vzduchu	[%]	5 ... 100 kondenzující
stupeň krytí		IP65, IP67, IP68, IP69K, NEMA 4 v namontovaném stavu
certifikát		C-Tick
značka CE (viz prohlášení o shodě) → <a href="http://www.festo.com">www.festo.com</a>		dle směrnice EU-EMV dle směrnice EU pro ochranu proti výbuchu (ATEX)
kategorie ATEX pro plyn		II3G
ochrana proti zapálení a výbuchu plynu		Ex nA IIC T4 X Gc
kategorie ATEX pro prach		II3D
ochrana proti zapálení a výbuchu prachu		Ex tc III C T120°C X Dc IP65/67/68/69k
teplota okolí Ex		-5 °C ≤ Ta ≤ +50 °C

1) Třída odolnosti korozi 3 dle normy Festo 940 070:  
konstrukční díly s přísnými nároky na odolnost korozi. Vnější viditelné části s přímým kontaktem s okolní pro průmysl běžnou atmosférou respektive látkami, jako jsou ředidla a čisticí prostředky, s požadavky především na funkci povrchu.

Síly [N] a spotřeba vzduchu [l]						
Ø pístu	100	125	160	200	250	320
teoretická síla při 6 barech, pohyb vpřed	4712	7363	12064	18850	29452	48255
teoretická síla při 6 barech, pohyb vzad	4417	6881	11581	18080	28698	47501
spotřeba vzduchu při pohybu zpět, na zdvih 10 mm	0,5153	0,8027	1,3511	2,111	3,3482	5,5418
spotřeba vzduchu při pohybu vpřed, na zdvih 10 mm	0,5498	0,859	1,4074	2,119	3,4361	5,6297

# Přímočaré pohony DFPI-ND2P-C1V-...-A

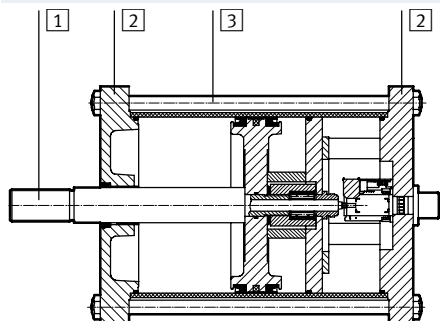
technické údaje

FESTO

Hmotnosti							
Ø pístu		100	125	160	200	250	320
hmotnost výrobku při zdvíhu 0 mm							
DFPI-...-ND2P-C1V-A	[g]	4671	7693	9099	18358	29956	45200
DFPI-...-ND2P-C1V-P-A	[g]	5237	8259	9665	18924	30522	45766
pohybující se hmotnost při zdvíhu 0 mm	[g]	1228	1944	2250	4722	7059	11417
přírůstek hmotnosti na 10 mm zdvíhu	[g]	80	145	159	187	325	399
přírůstek pohybující se hmotnosti na 10 mm zdvíhu	[g]	27	52		87		

## Materiály

funkční řez



Přímočaré pohony		
1	pístnice	silně legovaná ocel, nerezová
2	horní víko (zadní víko)	Ø pístu 100 ... 320 tvárný legovaný hliník, eloxovaný, nebo tvárný legovaný hliník, eloxovaný a lakovaný, nebo hliníkový odlitek, lakovaný
2	dolní víko (přední víko)	Ø pístu 100 ... 320 tvárný legovaný hliník, eloxovaný, nebo tvárný legovaný hliník, eloxovaný a lakovaný, nebo hliníkový odlitek, lakovaný
3	trubka válce	Ø pístu 100 ... 200 Ø pístu 250 ... 320 tvárný legovaný hliník, eloxovaný silně legovaná ocel, nerezová
-	šrouby	Ø pístu 100, 200, 250, 320 Ø pístu 125, 160 silně legovaná ocel, nerezová silně legovaná ocel, nerezová
-	těsnění	Ø pístu 100 Ø pístu 125 ... 320 PU, NBR NBR
-	poznámka o materiálu	obsahuje látky LABS, odpovídá RoHS

# Průmočaré pohony DFPI-ND2P-C1V-...-A

technické údaje

FESTO

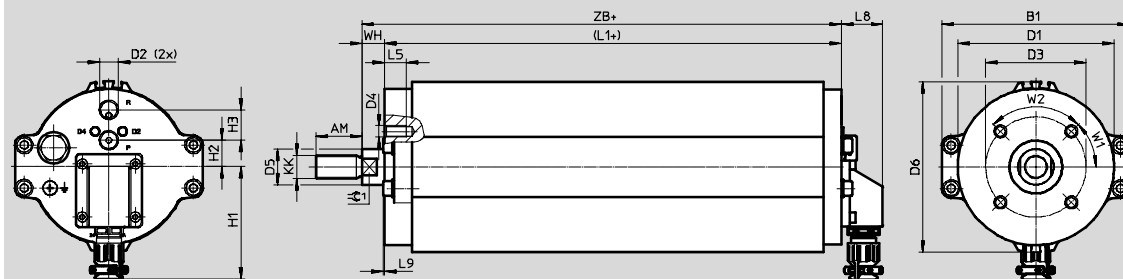
## Rozměry

modely CAD ke stažení → [www.festo.com](http://www.festo.com)

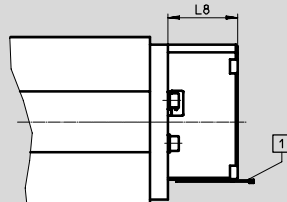
Ø pístu 100 ... 160

pohled bez krycích nálepek

DFPI- ... -ND2P-C1V-A



DFPI- ... -ND2P-C1V-P-A



1 záslepka  
+ = přičíst zdvih

Ø pístu [mm]	AM -2	B1	D1 Ø	D2 Ø	D3 Ø	D4	D5 Ø	D6 Ø	H1 ±2	H2
DFPI-100- ... -C1V-A	32	131	109	G¼	70	M8	25	119	79	18,3
DFPI-125- ... -C1V-A	54	163	135	G¼	102	M10	32	147	79	18,3
DFPI-160- ... -C1V-A		199	170					182		

Ø pístu [mm]	H3	KK	L1+	L5	L8	L9	WH	ZB+	≈C1	rozměr příruby dle DIN 3358
DFPI-100- ... -C1V-A	21,2	M16x1,5	218,5	15	28,8	1	16	234,5	22	F07
DFPI-125- ... -C1V-A	21,2	M27x2	221	18	28,8	-	24	245	27	F10
DFPI-160- ... -C1V-A			227,5					251,5		

Ø pístu [mm]	AM -2	B1	D1 Ø	D2 Ø	D3 Ø	D4	D5 Ø	D6 Ø	H1	H2
DFPI-100- ... -C1V-P-A	32	131	109	G¼	70	M8	25	119	-	18,3
DFPI-125- ... -C1V-P-A	54	163	135	G¼	102	M10	32	147	-	18,3
DFPI-160- ... -C1V-P-A		199	170					182		

Ø pístu [mm]	H3	KK	L1+	L5	L8	L9	WH	ZB+	≈C1	rozměr příruby dle DIN 3358
DFPI-100- ... -C1V-P-A	21,2	M16x1,5	218,5	15	48,8	1	16	234,5	22	F07
DFPI-125- ... -C1V-P-A	21,2	M27x2	221	18	48,8	-	24	245	27	F10
DFPI-160- ... -C1V-P-A			227,5					251,5		



# Přímočaré pohony DFPI-ND2P-C1V-...-A

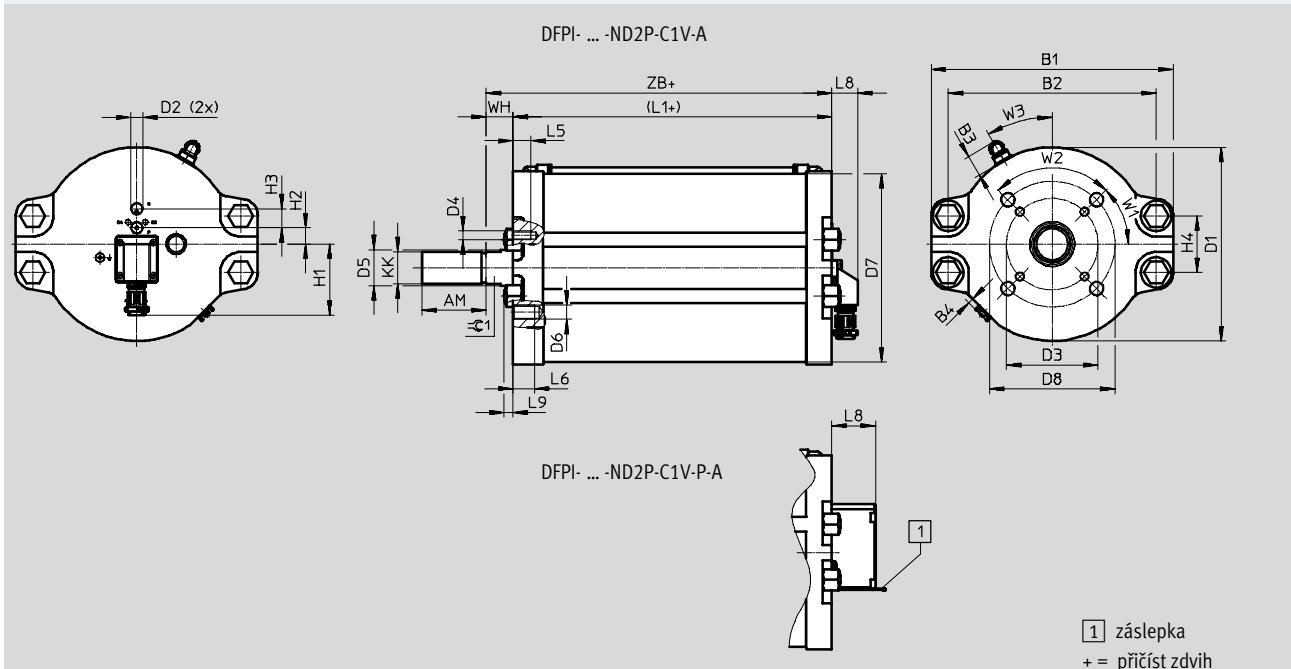
technické údaje

FESTO

## Rozměry

modely CAD ke stažení → [www.festo.com](http://www.festo.com)

∅ pístu 200 ... 320



∅ pístu [mm]	AM -2	B1	B2	B3	B4	D1 ∅	D2	D3 ∅	D4	D5 ∅	D6	D7 ∅ min.	D8 ∅	H1 ±2	H2
DFPI-200- ... -C1V-A	72	270	232	24,5	6,5	216	G $\frac{1}{4}$	102	M10	40	M16	210	140	79	18,3
DFPI-250- ... -C1V-A	72	308	268	24,5	6,5	260	G $\frac{1}{4}$	102	M10	40	M16	254	140	79	18,3
DFPI-320- ... -C1V-A		378	338			332						325			

∅ pístu [mm]	H3	H4	KK	L1+	L5	L6 min.	L8	L9	∠C1	WH	W1	W2	W3	ZB+	rozměr příruby dle DIN 3358
DFPI-200- ... -C1V-A	21,2	63	M36x2	255,5	20	24	28,8	10	36	30	45°	90°	30°	285,5	F1014
DFPI-250- ... -C1V-A	21,2	82	M36x2	255	20	25	28,8	25	36	30	45°	90°	30°	285	F1014
DFPI-320- ... -C1V-A		126		262				-						292	

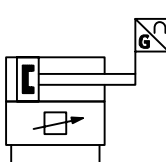
∅ pístu [mm]	AM -2	B1	B2	B3	B4	D1 ∅	D2	D3 ∅	D4	D5 ∅	D6	D7 ∅ min.	D8 ∅	H2	H3
DFPI-200- ... -C1V-P-A	72	270	232	24,5	6,5	216	G $\frac{1}{4}$	102	M10	40	M16	210	140	18,3	21,2
DFPI-250- ... -C1V-P-A	72	308	268	24,5	6,5	260	G $\frac{1}{4}$	102	M10	40	M16	254	140	18,3	21,2
DFPI-320- ... -C1V-P-A		378	338			332						325			

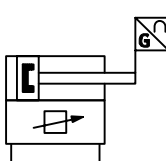
∅ pístu [mm]	H4	KK	L1+	L5	L6 min.	L8	L9	∠C1	WH	W1	W2	W3	ZB+	rozměr příruby dle DIN 3358
DFPI-200- ... -C1V-P-A	63	M36x2	255,5	20	24	48,8	10	36	30	45°	90°	30°	285,5	F1014
DFPI-250- ... -C1V-P-A	82	M36x2	255	20	25	48,8	25	36	30	45°	90°	30°	285	F1014
DFPI-320- ... -C1V-P-A	126		262				-						292	

# Přímočaré pohony DFPI-ND2P-C1V-...-A

technické údaje

FESTO

Údaje pro objednávky			
typ	Ø pístu [mm]	č. dílu	typ
	100	1548004	DFPI-100- ... -ND2P-C1V-A
	125	1548020	DFPI-125- ... -ND2P-C1V-A
	160	1548026	DFPI-160- ... -ND2P-C1V-A
	200	1548030	DFPI-200- ... -ND2P-C1V-A
	250	1548037	DFPI-250- ... -ND2P-C1V-A
	320	1548041	DFPI-320- ... -ND2P-C1V-A

Údaje pro objednávky			
typ	Ø pístu [mm]	č. dílu	typ
varianta s chráněnými pneumatickými a elektrickými přívody			
	100	1548005	DFPI-100- ... -ND2P-C1V-P-A
	125	1548021	DFPI-125- ... -ND2P-C1V-P-A
	160	1548028	DFPI-160- ... -ND2P-C1V-P-A
	200	1548032	DFPI-200- ... -ND2P-C1V-P-A
	250	1548039	DFPI-250- ... -ND2P-C1V-P-A
	320	1548044	DFPI-320- ... -ND2P-C1V-P-A

## - upozornění

### Délka zdvihu pohonu

Zdvih pohonu by měl zpravidla odpovídat alespoň jmenovitému průměru armatury, aby bylo možné armaturu zcela otevřít nebo zavřít. Tolerance systému mohou vést k delšímu zdvihu, než je uváděný jmenovitý zdvih přímočarého pohonu. Při inicializaci se integrovaný

regulátor polohy naučí využívanou délku zdvihu a zajistí, aby posuvová deska řízeným způsobem najížděla do požadovaných poloh, avšak maximálně do koncových poloh, které se regulátor naučil při inicializaci.

# Přímočaré pohony DFPI

příslušenství

FESTO

## Přípojovací kabely NHSB

pro DFPI-ND2P-E-P-G2

a DFPI-ND2P-C1V-P-A



Obecné technické údaje			
přípojovací kabely	[mm²]	3x 0,75	5x 0,75
montážní poloha		libovolná	
min. poloměr ohybu kabelu	[mm]	100	
připojení pneumatiky		pro hadici s vnějším Ø 8 mm	
		–	pro hadici s vnějším Ø 10 mm

Provozní a okolní podmínky			
teplota okolí	[°C]	–20 ... 60	
teplota okolí při pohyblivém přívodu kabelu	[°C]	–5 ... 60	
rozsah napájecího napětí DC	[V]	0 ... 30	
provozní médium		stlačený vzduch dle normy ISO 8573-1:2010 [7:4:4]	
upozornění k provoznímu/řídícímu médiu		mazaný provoz je možný	
stupeň krytí		IP65, IP67, IP69K, NEMA 4 v namontovaném stavu	
použití ve venkovním prostředí		C1 – místa chráněná proti povětrnostním vlivům	
relativní vlhkost vzduchu	[%]	5 ... 100, kondenzující	

Materiály	
ochranná hadice	PA
šroubení s ochrannou hadicí	PA
plášť kabelu	PVC
těsnění	TPE
upozornění k materiálu	obsahuje látky LABS, odpovídá RoHS
stav RoHS	odpovídá RoHS dle směrnice EU

# Přímočaré pohony DFPI

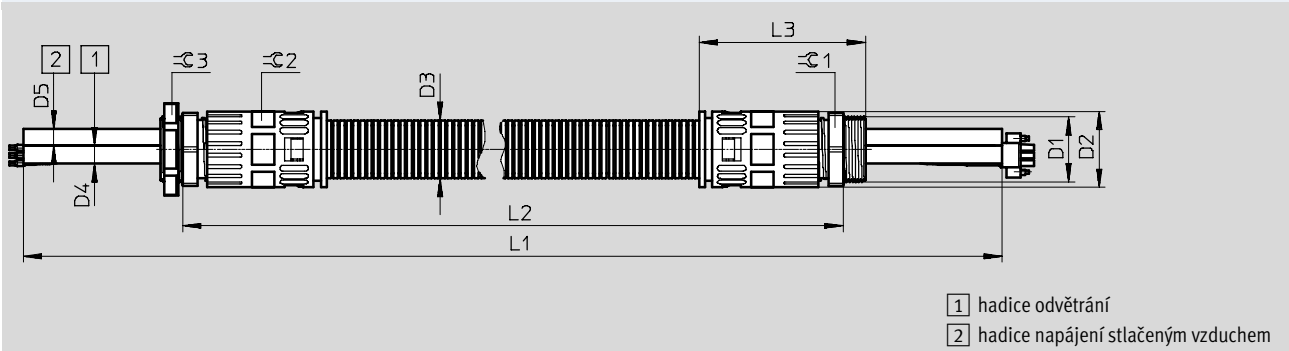
příslušenství

FESTO

## Rozměry

modely CAD ke stažení → [www.festo.com](http://www.festo.com)

3 vodičů

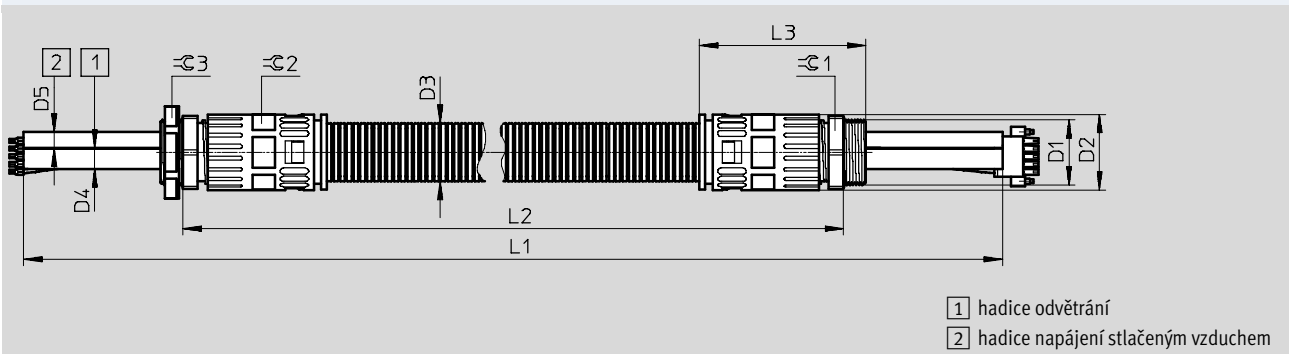


typ	D1	D2 ∅	D3 ∅	D4 ∅	D5 ∅	L1 ±25	L2 ±25	L3	ϕ1	ϕ2	ϕ3
NHSB-A1-5-BLG3-LE3-PU8-2xBB	M32x1,5	37	28,5	8	8	6 100	5000	82	36	34	41
NHSB-A1-10-BLG3-LE3-PU8-2xBB						11 100	10000				
NHSB-A1-15-BLG3-LE3-PU8-2xBB						16 100	15000				

## Rozměry

modely CAD ke stažení → [www.festo.com](http://www.festo.com)

5 vodičů

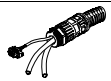
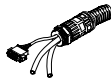


typ	D1	D2 ∅	D3 ∅	D4 ∅	D5 ∅	L1 ±25	L2 ±25	L3	ϕ1	ϕ2	ϕ3
NHSB-A1-5-BLG5-LE5-PU8-2xBB	M32x1,5	37	28,5	10	8	6100	5000	82	36	34	41
NHSB-A1-10-BLG5-LE5-PU8-2xBB						11100	10000				
NHSB-A1-15-BLG5-LE5-PU8-2xBB						16100	15000				

# Přímočaré pohony DFPI

příslušenství


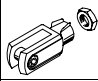
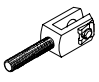
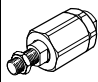
FESTO

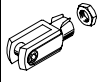

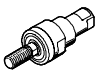
Údaje pro objednávky – přípojovací kabely						technické údaje → internet: nhsb	
elektrické připojení 1	elektrické připojení 2	délka [m]	složení kabelu [mm <sup>2</sup> ]	hmotnost výrobku [g]	č. dílu	typ	
<b>3 vodiče, pro DFPI- ... -ND2P-E-P</b>							
	konektor přímý, 3 pinů	volné konce vodičů, 3 vodiče	3x 0,75	1250	<b>1686608</b>	<b>NHSB-A1-5-BLG3-LE3-PU8-2XBB</b>	
				2500	<b>1686609</b>	<b>NHSB-A1-10-BLG3-LE3-PU8-2XBB</b>	
				3750	<b>1686610</b>	<b>NHSB-A1-15-BLG3-LE3-PU8-2XBB</b>	
<b>5 vodičů, pro DFPI- ... -C1V-P</b>							
	konektor přímý, 5 pinů	volné konce vodičů, 5 vodičů	5x 0,75	1250	<b>1585793</b>	<b>NHSB-A1-5-BLG5-LE5-PU8-2XBB</b>	
				2500	<b>1585794</b>	<b>NHSB-A1-10-BLG5-LE5-PU8-2XBB</b>	
				3750	<b>1585795</b>	<b>NHSB-A1-15-BLG5-LE5-PU8-2XBB</b>	

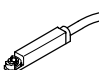
# Přímočaré pohony DFPI

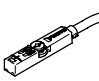
příslušenství

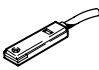
FESTO

Údaje pro objednávky – nástavce na pístnici				technické údaje → internet: nástavec na pístnici			
název	pro Ø	č. dílu	typ	název	pro Ø	č. dílu	typ
<b>kloubové hlavice SGS</b>				<b>vidlicové koncovky SG</b>			
	100	9263	SGS-M16x1,5		100	6146	SG-M16x1,5
	125, 160	10774	SGS-M27x2		125, 160	14987	SG-M27x2-B
	200, 250, 320	10775	SGS-M36x2		200, 250, 320	9581	SG-M36x2
<b>vidlicové koncovky SGA</b>				<b>pružné spojky FK</b>			
	100	10 768	SGA-M16x1,5		100	6142	FK-M16x1,5
	125, 160	10 770	SGA-M27x2		125, 160	10485	FK-M27x2
	200, 250, 320	10 771	SGA-M36x2		200, 250, 320	10746	FK-M36x2

Údaje pro objednávky – nástavce na pístnici odolné korozi				technické údaje → internet: nástavec na pístnici			
název	pro Ø	č. dílu	typ	název	pro Ø	č. dílu	typ
<b>kloubové hlavice CRSG</b>				<b>vidlicové koncovky CRSGS</b>			
	100	13571	CRSG-M16x1,5		100	195584	CRSGS-M16x1,5
	125, 160	185361	CRSG-M27x2		125, 160	195586	CRSGS-M27x2
<b>pružné spojky CRFK</b>							
	100	2490673	CRFK-M16x1,5				

Údaje pro objednávky – magnetická čidla do drážky T				technické údaje → internet: SMT-8F	
spínací výstup	elektrické připojení	délka kabelu [m]	č. dílu	typ	
	Namur	kabel, 2 vodiče	5,0	536956	SMT-8F-I-8,2V-K5,0-OE-EX

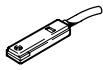
Údaje pro objednávky – magnetická čidla do drážky T, magnetorezistivní				technické údaje → internet: SMT-8		
spínací výstup	elektrické připojení	délka kabelu [m]	č. dílu	typ		
	spínací					
	PNP	3 vodiče	–	2,5	574335	SMT-8M-A-PS-24V-E-2,5-OE
				5,0	574336	SMT-8M-A-PS-24V-E-5,0-OE
	NPN	3 vodiče	3 piny	0,3	574334	SMT-8M-A-PS-24V-E-0,3-M8D
			–	2,5	574338	SMT-8M-A-PS-24V-E-2,5-OE
			3 piny	0,3	574339	SMT-8M-A-PS-24V-E-0,3-M8D




Údaje pro objednávky – magnetická čidla do drážky T				technické údaje → internet: crsmt	
spínací výstup	elektrické připojení	délka kabelu [m]	č. dílu	typ	
	spínací				
	PNP	kabel, 3 vodiče	2,5	525563	CRSMT-8-PS-K2,5-LED-24
5,0			525564	CRSMT-8-PS-K5-LED-24	


# Přímočaré pohony DFPI

příslušenství

FESTO

Údaje pro objednávky – čidla do drážky T, jazýčková relé				technické údaje → internet: sme	
připojovací techniky	kabel	kabel s konektorem M8x1	délka kabelu [m]	č. dílu	typ
	spínací				
	napájecí napětí 0 ... 30 V AC/DC				
	3 vodiče	–	2,5	150855	SME-8-K-LED-24
			5,0	175404	SME-8-K5-LED-24
			7,5	530491	SME-8-K-7,5-LED-24
	–	3 piny	0,3	150857	SME-8-S-LED-24
	2 vodiče	–	2,5	171169	SME-8-ZS-KL-LED-24
	odolné teplotě do 120 °C				
	2 vodiče	–	2,5	161756	SME-8-K-24-S6
	napájecí napětí 3 ... 250 V AC/DC				
	2 vodiče	–	2,5	152820	SME-8-K-LED-230
	rozpínací				
	3 vodiče	–	7,5	160251	SME-8-O-K-LED-24

Údaje pro objednávky – zásuvky M8x1 s kabelem				technické údaje → internet: nebu	
elektrické připojení vlevo	elektrické připojení vpravo	spínací výstup	délka kabelu [m]	č. dílu	typ
základní typ					
	přímá zásuvka, M8x1, 3 piny	kabel, volný konec, 3 vodiče	–	2,5	541333 NEBU-M8G3-K-2.5-LE3
				5	541334 NEBU-M8G3-K-5-LE3
				10	541332 NEBU-M8G3-K-10-LE3
	úhlová zásuvka, M8x1, 3 piny	kabel, volný konec, 3 vodiče	–	2,5	541338 NEBU-M8W3-K-2.5-LE3
				5	541341 NEBU-M8W3-K-5-LE3
				10	541335 NEBU-M8W3-K-10-LE3
s indikací stavu sepnutí					
	úhlová zásuvka, M8x1, 3 piny	kabel, volný konec, 3 vodiče	PNP	2,5	541337 NEBU-M8W5P-K-2.5-LE3
				5	541340 NEBU-M8W5P-K-5-LE3
			NPN	2,5	541336 NEBU-M8W5N-K-2.5-LE3
				5	541339 NEBU-M8W5N-K-5-LE3

Údaje pro objednávky – krycí lišta do drážky T			
montáž	délka [m]	č. dílu	typ
	nasazovací	2x 0,5	151680 ABP-5-S

Údaje pro objednávky – svorky pro kabely SMBK-8			
		č. dílu	typ
	pro upevnění kabelu v drážce pro čidla	534254	SMBK-8