

Kyvné pohony DFPD

FESTO



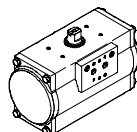
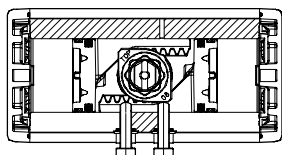
Kyvné pohony DFPD

technické údaje

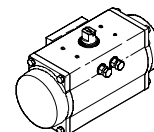
Funkce

Pohony DFPD obsahují kombinaci ozubených hřebenů s pastorkem s konstantním průběhem krouticího momentu v celém rozsahu kyvu. Krouticí moment má rozsah od 10 do 480 Nm. Pohony DFPD jsou vhodné k automatizaci uzavíracích klapek, kulových kohoutů a vzduchových klapek. Rovněž jsou určeny k automa-

tizaci ve vodárenství, při zpracování odpadních vod, v nápojovém a farmaceutickém průmyslu i k automatizaci procesní techniky. Modulární a kompaktní provedení pohony DFPD umožňuje různé konfigurace pružin, takže lze nabízet vhodná řešení pro různé úlohy.



DFPD-...-D
dvojitý



DFPD-...-S
jednočinný

Druhy připojení

- připojovací obrazec dle NAMUR VDI/VDE 3845 pro montáž elektromagnetických ventilů, hlásičů polohy a polohovacích systémů
- připojení dle norem pro armaturu ISO 5211

Varianty

vysoké teploty
DFPD-...-T4

- těsnění z FKM a kluzná ložiska z PPS
- pro úlohy až do +150 °C
- II 2G c T3 X
- II 2D c 175 °C X
- 0 °C ≤ Ta ≤ +150 °C

nízké teploty
DFPD-...-T6

- těsnění z FVMQ pro úlohy do -50 °C
- II 2G c T6 X
- II 2D c 85 °C X
- -50 °C ≤ Ta ≤ +60 °C

zavírá doleva a zavírá doprava
DFPD-...-R/L

- V rámci stavebnice lze dodat pohony zavíráním směrem doleva; změny se docílí otočením pístů.

konfigurace pružin
DFPD-...-S

- Počet pružin v sadě je libovolný (4 až 12), takže sílu pružin lze zvolit vhodně k napájecímu tlaku zařízení v krocích po 0,5 baru.

epoxydový povlak
DFPD-...-EP

- pohon s epoxydovým povlakem

hřídel z ušlechtilé oceli
DFPD-...-R3

- s hřídelí z ušlechtilé oceli

verze NPT
DFPD-...-N

- pneumatická připojení se závity NPT

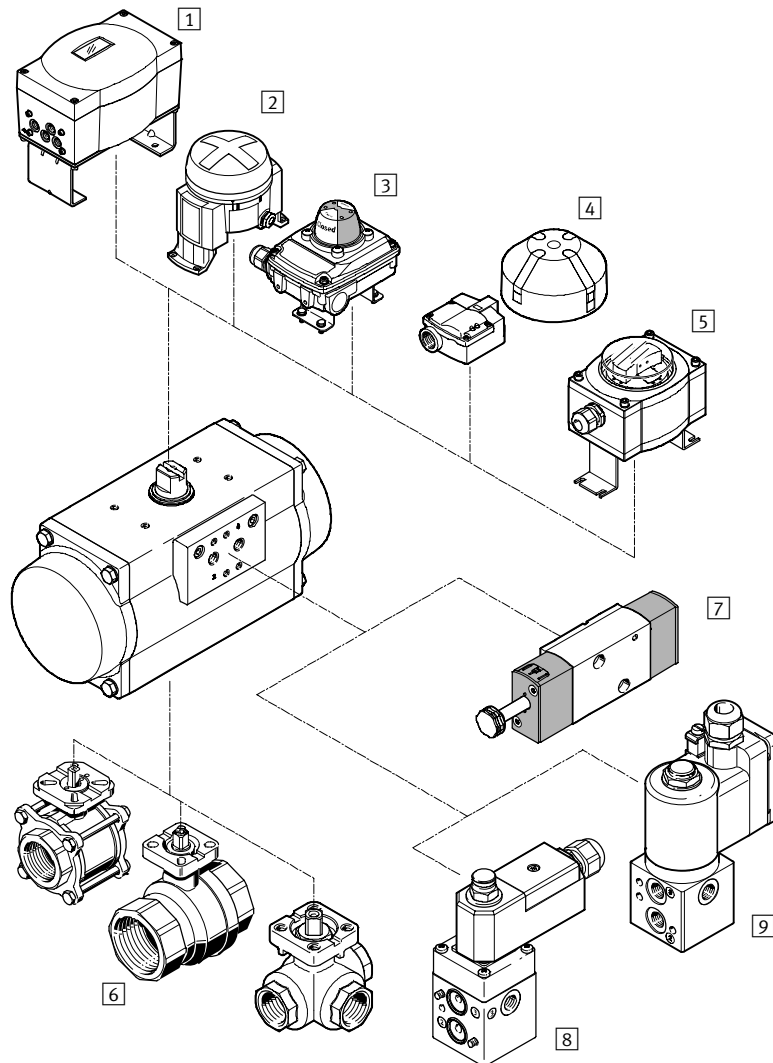
verze 180°
DFPD-...-180

- velikosti 40, 120, 240, 480 dvojitě lze také dodat s úhlem kyvu 180°

velikost	obrazec na přírubě	připojení hřídele	hloubka připojení hřídele [mm]	připojení pneumatiky
10	F03	V9	10,7	G1/8
	F04			NPT1/8
20	F04	V11	13,2	G1/8
	F05			NPT1/8
40	F05, F07	V14	16,5	G1/8
				NPT1/8
80	F05, F07	V17	19,3	G1/8
				NPT1/8
120	F05, F07	V17	19,3	G1/4
				NPT1/4
160	F07, F10	V22	24,3	G1/4
				NPT1/4
240	F07, F10	V22	24,3	G1/4
				NPT1/4
300	F07, F10	V22	24,3	G1/4
				NPT1/4
480	F10, F12	V27	29,5	G1/4
				NPT1/4

Kyvné pohony DFPD

přehled periferií



Upevňovací prvky a příslušenství		
	krátký popis	→ strana/internet
1	polohovací systém CMSX	k řízení polohy kyvných pohonů v systémech automatizace procesní techniky cmsx
2	nástavby s koncovými spínači DAPZ	kulatý tvar, varianta AR, snímání elektricky, indukčně nebo indukčně do prostředí s nebezpečím výbuchu dapz
3	nástavby s koncovými spínači SRBC	k elektrické zpětné vazbě a řízení polohy procesních ventilů, které jsou ovládány kyvnými pohony srbc
4	nástavby s koncovými spínači SRBG	k elektrické zpětné vazbě a řízení polohy procesních ventilů, které jsou ovládány kyvnými pohony srbg
5	nástavby s koncovými spínači SRAP	analogový sensorbox kontinuálně snímá celý rozsah kyvu a předává jej do řídicího systému srap
6	kulové kohouty VAPB, VZBA	dvoucestné z mosazi nebo ušlechtilé oceli, odolné korozi, třícestné z ušlechtilé oceli, odolné korozi vapb
7	elektromagnetické ventily VSNC	pro jednočinné a dvojitě činné kyvné pohony s přípojovacím obrazcem VDI/VDE 3845 vsnc
8	elektromagnetické ventily VOFC	elektromagnetický ventil s elektromagnetickou cívkou, přípojovací obrazec Namur vofc
9	elektromagnetické ventily VOFD	elektromagnetický ventil s elektromagnetickou cívkou, přípojovací obrazec Namur vofd

Kyvné pohony DFPD

vysvětlení typového značení

		DFPD	-		-		-		-	RP	-		-		-		-		-	
typ																				
DFPD	kyvný pohon																			
systém jednotek																				
-	metrický																			
N	imperiální																			
provedení																				
-	standardní																			
kroučící moment																				
10	10 Nm																			
20	20 Nm																			
40	40 Nm																			
80	80 Nm																			
120	120 Nm																			
160	160 Nm																			
240	240 Nm																			
300	300 Nm																			
480	480 Nm																			
konstrukce																				
RP	ozubený hřeben/pastorek																			
druh kulisy																				
-	bez																			
úhel kyvu																				
90	90°																			
180	180°																			
směr kyvu																				
L	levá																			
R	pravá																			
funkce																				
D	dvojčinný																			
S	jednočinný																			
konfigurace pružin																				
-	bez																			
20	pro tlak 2 bary																			
25	pro tlak 2,5 baru																			
30	pro tlak 3 bary																			
35	pro tlak 3,5 baru																			
40	pro tlak 4 bary																			
45	pro tlak 4,5 baru																			
50	pro tlak 5 barů																			
55	pro tlak 5,5 baru																			
60	pro tlak 6 barů																			

Kyvné pohony DFPD

vysvětlení typového značení

FESTO

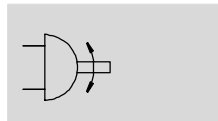
obrazec na přírubě 1						
F03	připojovací obrazec F03					
F04	připojovací obrazec F04					
F05	propojovací obrazec F05					
F07	připojovací obrazec F07					
F10	připojovací obrazec F10					
obrazec na přírubě 2						
-	bez					
07	připojovací obrazec F07					
10	připojovací obrazec F10					
12	připojovací obrazec F12					
pomocné ruční ovládání						
-	bez					
rozsah teploty						
-	standardní					
T4	0 ... +150					
T6	-50 ... +60					
ochrana proti korozi						
-	standardní					
R3	zvýšená odolnost korozi					
povrchová úprava tělesa						
-	bez					
EP	potaženo epoxydem					


Kyvné pohony DFPD, dvojčinné

technické údaje


FESTO


funkce



 úhel kyvu
0 ... 90°



 velikost
10 ... 480

 krouticí moment
10 ... 480 Nm

Obecné technické údaje										
velikost	10	20	40	80	120	160	240	300	480	
princíp	dvojčinný									
konstrukce	ozubený hřeben/pastorek									
tlumení	bez tlumení									
montážní poloha	libovolná									
připojení pneumatiky	G $\frac{1}{8}$				G $\frac{1}{4}$					
	NPT $\frac{1}{8}$				NPT $\frac{1}{4}$					
norma připojení k armatuře	ISO 5211									
připojení ventilu odpovídá normě	VDI/VDE 3845 (NAMUR)									
připojení pro polohovací systém a hlásič polohy odpovídá normě	VDI/VDE 3845 (NAMUR)									
obrazec pro připojení na přírubu	F03	F04	F04	F05	F05, F07		F07, F10		F10, F12	
úhel kyvu [°]	90									
rozsah nastavení koncové polohy při 0° [°]	-5 ... +5									
rozsah nastavení koncové polohy při 90° [°]	-5 ... +5									
indikace poloh	opticky									
směr zavírání	doprava									

Provozní a okolní podmínky	
provozní tlak [bar]	2 ... 8
jmenovitý provozní tlak [bar]	5,5
provozní médium	stlačený vzduch dle normy ISO 8573-1:2010 [7:4:4]
upozornění k provoznímu/řídícímu médiu	rosný bod 10 °C pod teplotou okolí/média mazaný provoz je možný (od mazání pak již nelze upustit!)
teplota okolí [°C]	-20 ... +80
značka CE (viz prohlášení o shodě) → www.festo.com	dle směrnice EU pro stroje dle směrnice EU pro ochranu proti výbuchu (ATEX)
kategorie ATEX pro plyn	II 2G
ochrana proti zapálení a výbuchu plynu	c T4 X
kategorie ATEX pro prach	II 2D
ochrana proti zapálení a výbuchu prachu	c 105 °C X
teplota okolí Ex [°C]	-20 ≤ Ta ≤ +80

Kyvné pohony DFPD, dvojčinné

technické údaje

Teoretický krouticí moment [Nm] v závislosti na provozním tlaku

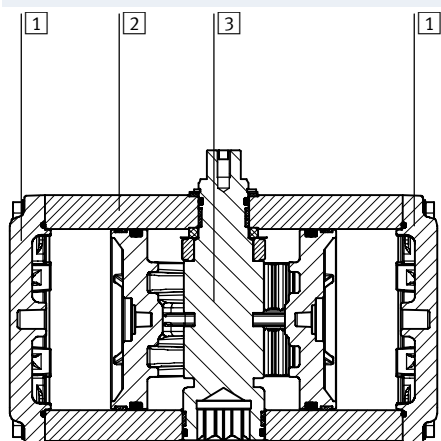
velikost	provozní tlak [bar]										
	2	2,5	3	3,5	4	4,5	5	5,5	6	7	8
10	3,7	4,7	5,6	6,6	7,5	8,4	9,4	10,3	11,2	13,1	15,0
20	7,3	9,1	11,0	12,8	14,6	16,4	18,3	20,1	21,9	25,6	29,2
40	13,9	17,4	20,9	24,4	27,9	31,3	34,8	38,3	41,8	48,7	55,7
80	30,0	37,5	44,9	52,4	59,9	67,4	74,9	82,4	89,9	104,9	119,9
120	42,7	53,4	64,0	74,7	85,4	96,1	106,7	117,4	128,1	149,4	170,8
160	58,5	73,2	87,8	102,5	117,1	131,7	146,4	161,0	175,6	204,9	234,2
240	85,2	106,5	127,8	149,1	170,4	191,7	213,0	234,3	255,6	298,2	340,8
300	109,8	137,2	164,7	192,1	219,6	247,0	274,5	301,9	329,3	384,2	439,1
480	172,4	215,5	258,5	301,6	344,7	387,8	430,9	474,0	517,1	603,3	689,5

upozornění

Provozní krouticí moment pohonu nesmí být vyšší než maximální přípustný krouticí moment uvedený v normě ISO 5211, vztažený na velikost upevňovací příruby a spojku.

Materiály

funkční řez



kyvné pohony		číslo materiálu	
1	víko	hliníkový tlakový odlitek, potažený	EN AC-46100-D
2	těleso	tvárný legovaný hliník, eloxovaný	EN AW-6063-T6
3	hřídel	poniklovaná ocel	1.0715
		R3 silně legovaná ocel, nerezová	1.4305
-	připojovací desky	tvárný legovaný hliník, eloxovaný	EN AW-6063-T6
-	píst	hliníkový tlakový odlitek	EN AC-46100-D
-	těsnění	NBR	-
-	pružina	pružinová ocel	-
-	ložisko	POM	-
-	vačka	odlitek z ušlechtilé oceli	1.4308
		ocel	1.0765
-	šrouby	silně legovaná ocel, nerezová	1.4301
-	poznámka o materiálu	odpovídá RoHS	-

Spotřeba vzduchu [l/cyklus] při 6 barech

typ	typ		
DFPD-10-RP-90-D	0,54	DFPD-160-RP-90-D	10,80
DFPD-20-RP-90-D	1,21	DFPD-240-RP-90-D	15,60
DFPD-40-RP-90-D	2,47	DFPD-240-RP-180-D	28,20
DFPD-40-RP-180-D	4,80	DFPD-300-RP-90-D	26,40
DFPD-80-RP-90-D	5,3	DFPD-480-RP-90-D	40,20
DFPD-120-RP-90-D	7,80	DFPD-480-RP-180-D	66,60
DFPD-120-RP-180-D	14,40		

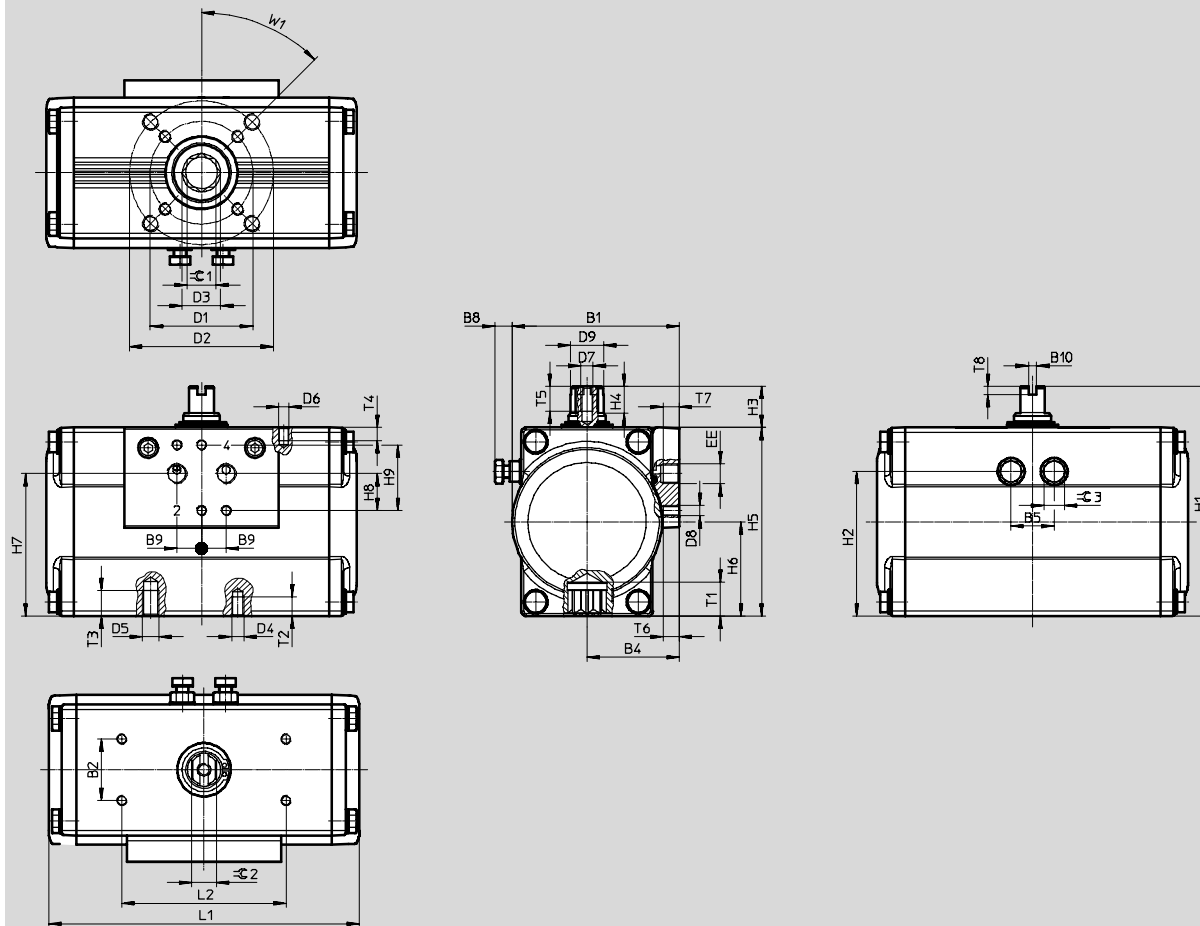
Kyvné pohony DFPD, dvojčinné

technické údaje

Rozměry

velikost 10 ... 80

modely CAD ke stažení → www.festo.com



Kyvné pohony DFPD, dvojčinné

technické údaje

FESTO

typ	B1	B2 ±0,1	B4 ±0,4	B5	B8 max.	B9	B10	D1 ∅ ±0,1	D2 ∅ ±0,1	D3 ∅	D4	D5	D6
DFPD-10-F03	59,5	30	35	16	10,7	12	4	36	-	12	M5	-	M5
DFPD-10-F04								42					
DFPD-20-F04	68,5		38,5	19	9,2			-	14,6	M5	-		
DFPD-20-F05												M6	
DFPD-40	81,5		45	21	8,2			70	18,7	M6	M8		
DFPD-40-180													
DFPD-80	99	53	26	9	50	23,3	M6						

typ	D7	D8	D9 ∅ ±0,1	EE	H1	H2	H3 -0,5	H4 +0,1	H5	H6 ±0,2	H7 ±0,3	H8 ±0,1	H9
DFPD-10-F03	M6	M5	10,9	G ¹ / ₈ nebo NPT ¹ / ₈	90	51	20	10	70	35	47	16	32
DFPD-10-F04			12,7		100	59,75		10	80	40	57,5		
DFPD-20-F04			16,2		112	70,5		13	92	46	67,5		
DFPD-20-F05			20,2		130	86		13	110	55	86,5		
DFPD-40													
DFPD-40-180													
DFPD-80													

typ	L1	L2 ±0,1	T1 ±0,4	T2	T3	T4	T5	T6	T7	T8 +0,5	≡C 1 H11	≡C 2 h11	≡C 3	W1
DFPD-10-F03	124,7	80	10,7	8	-	8	12	8	8	4	9	9	10	45°
DFPD-10-F04											11	9	10	
DFPD-20-F04	133,3		13,2	8	-						11	9	10	
DFPD-20-F05				9										
DFPD-40	151,4		16,5	9	12						14	12	10	
DFPD-40-180	227		19,3								17	15	13	
DFPD-80	189,3													

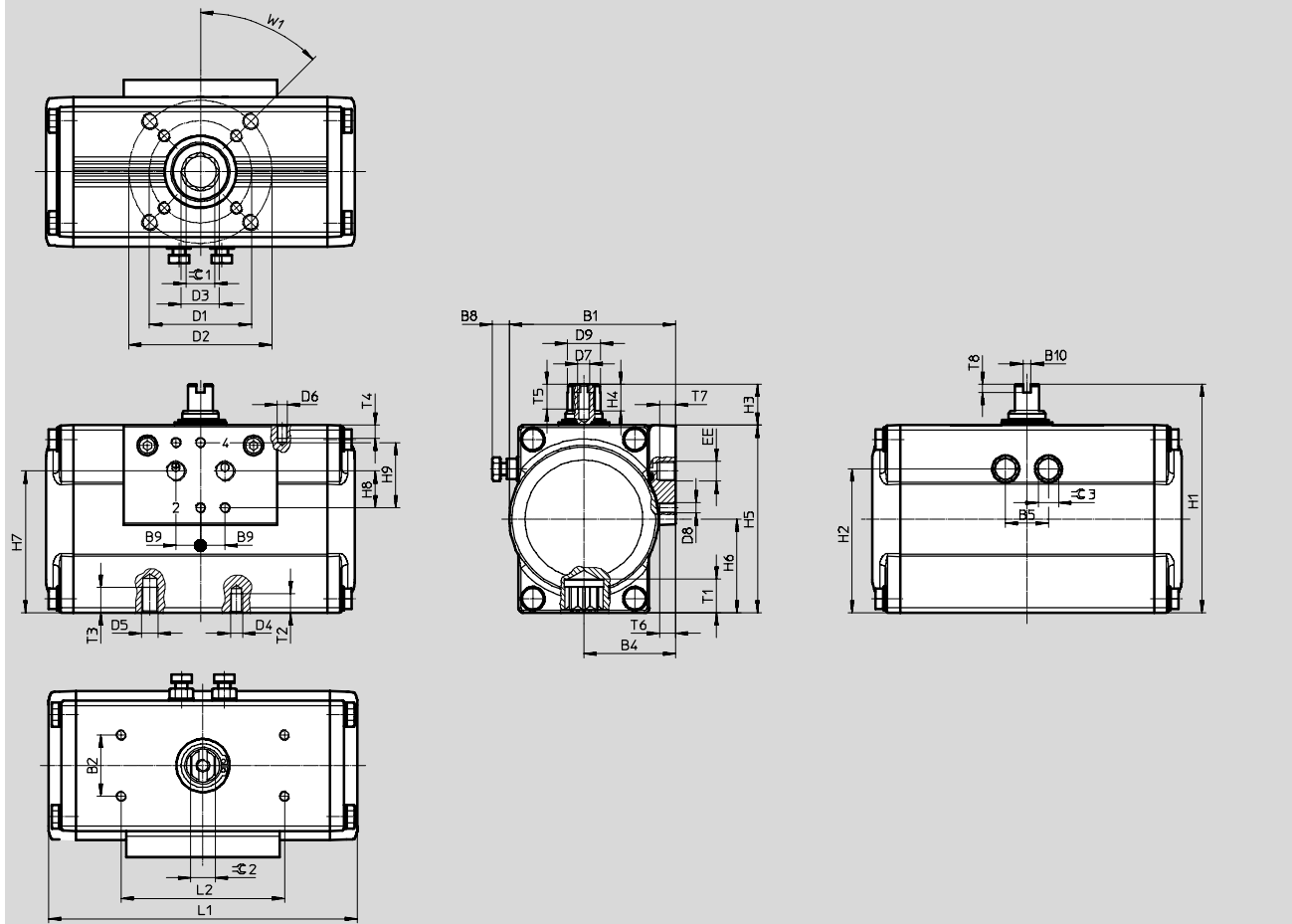
Kyvné pohony DFPD, dvojčinné

technické údaje

Rozměry

velikost 120 ... 480

modely CAD ke stažení → www.festo.com



Kyvné pohony DFPD, dvojitinné

technické údaje

FESTO

typ	B1	B2 ±0,1	B4	B5	B8 max.	B9	B10	D1 ∅ ±0,1	D2 ∅ ±0,1	D3 ∅	D4	D5	D6
DFPD-120	111,5	30	60,5	32	12,3	12	4	50	70	23,3	M6	M8	M5
DFPD-120-180										23,2			
DFPD-160	120		63,5	36	13,4			70	102	23,2	M8	M10	
DFPD-240	135,5		71,5	41	18,5					30			
DFPD-240-180								30,3					
DFPD-300	144		74,5	46	17			102	125	30	M10	M12	
DFPD-480	163		83	52	19,3					37,4			
DFPD-480-180													

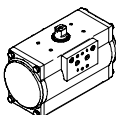
typ	D7	D8	D9 ∅ ±0,1	EE	H1	H2	H3 -0,5	H4 +0,1	H5	H6	H7 ±0,3	H8 ±0,1	H9	
DFPD-120	M6	M5	22,5	G1/4 nebo NPT1/4	143	97,75	20	13	123	61,5±0,2	98,4	16	32	
DFPD-120-180					154	106,25			134	67±0,2	109,4			
DFPD-160			25,5		180	120,5	30	19,5	150	75±0,2	120,2			
DFPD-240			31,8		192	131			162	81±0,3	132,1			
DFPD-240-180					214	149,5			184	92±0,4	152,5			
DFPD-300			38											
DFPD-480														
DFPD-480-180														

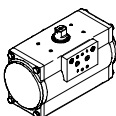
typ	L1	L2 ±0,1	T1 ±0,4	T2	T3	T4	T5	T6	T7	T8 +0,5	≅ 1 H11	≅ 2 h11	≅ 3	W1
DFPD-120	213,7	80	19,3	9	12	8	14	8	12	4	17	15	13	45°
DFPD-120-180	326,8										19	16		
DFPD-160	230,9		24,3	12	15						22	22	18	
DFPD-240	257										29,5	15	18	
DFPD-240-180	395,5													
DFPD-300	334,4													
DFPD-480	374,2													
DFPD-480-180	550,3													

Kyvné pohony DFPD, dvojčinné

technické údaje



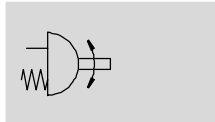
Údaje pro objednávky				
typ	velikost	hmotnost výrobku [g]	č. dílu	typ
	10	965	8047613	DFPD-10-RP-90-RD-F03
			8048010	DFPD-10-RP-90-RD-F04
	20	1275	8047614	DFPD-20-RP-90-RD-F04
			8048011	DFPD-20-RP-90-RD-F05
	40	1882	8047615	DFPD-40-RP-90-RD-F0507
	80	3308	8047616	DFPD-80-RP-90-RD-F0507
	120	4872	8048123	DFPD-120-RP-90-RD-F0507
	160	6082	8048124	DFPD-160-RP-90-RD-F0710
	240	8594	8048125	DFPD-240-RP-90-RD-F0710
	300	11224	8048126	DFPD-300-RP-90-RD-F0710
480	16025	8048127	DFPD-480-RP-90-RD-F1012	

Údaje pro objednávky				
typ	velikost	hmotnost výrobku [g]	č. dílu	typ
varianta R3-EP, potaženo epoxidem				
	10	965	8047617	DFPD-10-RP-90-RD-F03-R3-EP
			8048012	DFPD-10-RP-90-RD-F04-R3-EP
	20	1275	8047618	DFPD-20-RP-90-RD-F04-R3-EP
			8048013	DFPD-20-RP-90-RD-F05-R3-EP
	40	1882	8047619	DFPD-40-RP-90-RD-F0507-R3-EP
	80	3308	8047620	DFPD-80-RP-90-RD-F0507-R3-EP
	120	4872	8048128	DFPD-120-RP-90-RD-F0507-R3-EP
	160	6082	8048129	DFPD-160-RP-90-RD-F0710-R3-EP
	240	8594	8048130	DFPD-240-RP-90-RD-F0710-R3-EP
	300	11224	8048131	DFPD-300-RP-90-RD-F0710-R3-EP
480	16025	8048132	DFPD-480-RP-90-RD-F1012-R3-EP	

Kyvné pohony DFPD, jednočinné

technické údaje

funkce



úhel kyvu
0 ... 90°

velikost
20 ... 480

krouticí moment
7 ... 156 Nm



Obecné technické údaje								
velikost	20	40	80	120	160	240	300	480
princip	jednočinný							
konstrukce	ozubený hřeben/pastorek							
tlumení	bez tlumení							
montážní poloha	libovolná							
připojení pneumatiky	G $\frac{1}{8}$				G $\frac{1}{4}$			
	NPT $\frac{1}{8}$				NPT $\frac{1}{4}$			
norma připojení k armatuře	ISO 5211							
připojení ventilu odpovídá normě	VDI/VDE 3845 (NAMUR)							
připojení pro polohovací systém a hlásič polohy odpovídá normě	VDI/VDE 3845 (NAMUR)							
obrazec pro připojení na přírubu	F04	F05	F05, F07		F07, F10		F10, F12	
úhel kyvu [°]	90							
rozsah nastavení koncové polohy při 0° [°]	-5 ... +5							
rozsah nastavení koncové polohy při 90° [°]	-5 ... +5							
indikace poloh	opticky							
směr zavírání	doprava							

Kyvné pohony DFPD, jednočinné

technické údaje

FESTO

Provozní a okolní podmínky		RS30	RS60
varianty			
provozní tlak	[bar]	2 ... 8	
jmenovitý provozní tlak	[bar]	3	6
provozní médium		stlačený vzduch dle normy ISO 8573-1:2010 [7:4:4]	
upozornění k provoznímu/ řídícímu médiu		rosný bod 10 °C pod teplotou okolí/média mazaný provoz je možný (od mazání pak již nelze upustit!)	
teplota okolí	[°C]	-20 ... +80	
značka CE (viz prohlášení o shodě)		dle směrnice EU pro stroje	
→ www.festo.com		dle směrnice EU pro ochranu proti výbuchu (ATEX)	
kategorie ATEX pro plyn		II 2G	
ochrana proti zapálení a výbuchu plynu		c T4 X	
kategorie ATEX pro prach		II 2D	
ochrana proti zapálení a výbuchu prachu		c 105 °C X	
teplota okolí Ex	[°C]	-20 ≤ Ta ≤ +80	

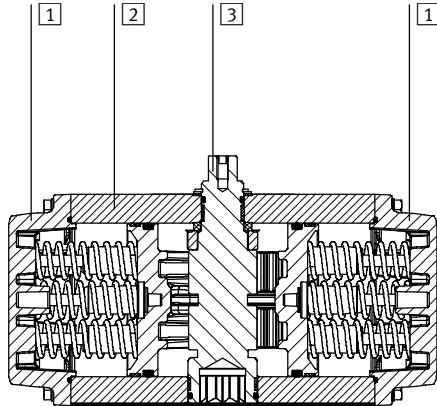
Kyvné pohony DFPD, jednočinné

technické údaje

FESTO

Materiály

funkční řez



kyvné pohony		číslo materiálu
1	víko	hliníkový tlakový odlitek, potažený EN AC-46100-D
2	těleso	tvárný legovaný hliník, eloxovaný EN AW-6063-T6
3	hřídel	poniklovaná ocel 1.0715
	R3	silně legovaná ocel, nerezová 1.4305
-	přípojovací desky	tvárný legovaný hliník, eloxovaný EN AW-6063-T6
	píst	hliníkový tlakový odlitek EN AC-46100-D
	těsnění	NBR -
	pružina	pružinová ocel -
	ložisko	POM -
	vačka	odlitek z ušlechtilé oceli 1.4308
	šrouby	silně legovaná ocel, nerezová 1.4301
	poznámka o materiálu	odpovídá RoHS -

Spotřeba vzduchu [l/cyklus] při 6 barech

typ

DFPD-20-RP-90-S	0,60
DFPD-40-RP-90-S	1,80
DFPD-80-RP-90-S	3,60
DFPD-120-RP-90-S	5,40

typ

DFPD-160-RP-90-S	7,20
DFPD-240-RP-90-S	10,20
DFPD-300-RP-90-S	13,20
DFPD-480-RP-90-S	21,00

Kyvné pohony DFPD, jednočinné

technické údaje

Teoretický krouticí moment [Nm] v závislosti na provozním tlaku [bar] a úhlu kyvu [°]													
konfigurace pružin	jmenovitý úhel kyvu [°]	moment pružin [Nm]	provozní tlak [bar]										
			2	2,5	3	3,5	4	4,5	5	5,5	6	7	8
velikost DFPD-20													
20	0	2,4	4,9	6,7	8,6	10,4	12,2	14,0	15,9	17,7	19,5	23,2	26,8
	90	4,8	2,5	4,4	6,2	8,0	9,9	11,7	13,5	15,3	17,2	20,8	24,5
25	0	3,0	4,3	6,1	8,0	9,8	11,6	13,4	15,3	17,1	18,9	22,6	26,2
	90	6,0	1,4	3,2	5,0	6,8	8,7	10,5	12,3	14,2	16,0	19,6	23,3
30	0	3,6		5,5	7,4	9,2	11,0	12,8	14,7	16,5	18,3	22,0	25,6
	90	7,1		2,0	3,8	5,7	7,5	9,3	11,1	13,0	14,8	18,4	22,1
35	0	4,2			6,8	8,6	10,4	12,2	14,1	15,9	17,7	21,4	25,0
	90	8,3			2,6	4,5	6,3	8,1	9,9	11,8	13,6	17,3	20,9
40	0	4,8				8,0	9,8	11,6	13,5	15,3	17,1	20,8	24,4
	90	9,5				3,3	5,1	6,9	8,8	10,6	12,4	16,1	19,7
45	0	5,4					9,2	11,0	12,9	14,7	16,5	20,2	23,8
	90	10,7					3,9	5,7	7,6	9,4	11,2	14,9	18,5
50	0	6,0						10,4	12,3	14,1	15,9	19,6	23,2
	90	11,9						4,5	6,4	8,2	10,0	13,7	17,3
55	0	6,6							11,7	13,5	15,3	19,0	22,6
	90	13,1							5,2	7,0	8,8	12,5	16,1
60	0	7,2								12,9	14,7	18,4	22,0
	90	14,3								5,8	7,6	11,3	15,0
velikost DFPD-40													
20	0	4,6	9,3	12,8	16,3	19,8	23,3	26,7	30,2	33,7	37,2	44,1	51,1
	90	9,1	4,8	8,3	11,8	15,3	18,8	22,3	25,7	29,2	32,7	39,7	46,6
25	0	5,8	8,2	11,7	15,1	18,6	22,1	25,6	29,1	32,6	36,0	43,0	50,0
	90	11,4	2,6	6,1	9,5	13,0	16,5	20,0	23,5	27,0	30,4	37,4	44,4
30	0	6,9		10,5	14,0	17,5	21,0	24,4	27,9	31,4	34,9	41,8	48,8
	90	13,6		3,8	7,3	10,8	14,2	17,7	21,2	24,7	28,2	35,1	42,1
35	0	8,1			12,8	16,3	19,8	23,3	26,8	30,3	33,7	40,7	47,7
	90	15,9			5,0	8,5	12,0	15,4	18,9	22,4	25,9	32,9	39,8
40	0	9,2				15,2	18,7	22,1	25,6	29,1	32,6	39,5	46,5
	90	18,2				6,2	9,7	13,2	16,7	20,1	23,6	30,6	37,5
45	0	10,4					17,5	21,0	24,5	28,0	31,4	38,4	45,4
	90	20,4					7,4	10,9	14,4	17,9	21,4	28,3	35,3
50	0	11,5						19,8	23,3	26,8	30,3	37,2	44,2
	90	22,7						8,6	12,1	15,6	19,1	26,0	33,0
55	0	12,7							22,2	25,7	29,1	36,1	43,1
	90	25,0							9,8	13,3	16,8	23,8	30,7
60	0	13,8								24,5	28,0	34,9	41,9
	90	27,2								11,1	14,5	21,5	28,5

upozornění

Provozní krouticí moment pohonu nesmí být vyšší než maximální přípustný krouticí moment uvedený v normě ISO 5211, vztažený na velikost upevňovací příruby a spojku.

Kyvné pohony DFPD, jednočinné

technické údaje

FESTO

Teoretický krouticí moment [Nm] v závislosti na provozním tlaku [bar] a úhlu kyvu [°]													
konfigurace pružin	jmenovitý úhel kyvu [°]	moment pružin [Nm]	provozní tlak [bar]										
			2	2,5	3	3,5	4	4,5	5	5,5	6	7	8
velikost DFPD-80													
20	0	9,9	20,1	27,6	35,1	42,6	50,0	57,5	65,0	72,5	80,0	95,0	110,0
	90	19,5	10,5	18,0	25,5	33,0	40,4	47,9	55,4	62,9	70,4	85,4	100,4
25	0	12,4	17,6	25,1	32,6	40,1	47,6	55,1	62,6	70,1	77,5	92,5	107,5
	90	24,4	5,6	13,1	20,6	28,1	35,6	43,1	50,6	58,1	65,5	80,5	95,5
30	0	14,8		22,6	30,1	37,6	45,1	52,6	60,1	67,6	75,1	90,1	105,0
	90	29,2		8,2	15,7	23,2	30,7	38,2	45,7	53,2	60,7	75,5	90,6
35	0	17,3			27,7	35,1	42,6	50,1	57,6	65,1	72,6	87,6	102,6
	90	34,1			10,9	18,3	25,8	33,3	40,8	48,3	55,8	70,8	85,8
40	0	19,8				32,7	40,2	47,7	55,1	62,6	70,1	85,1	100,1
	90	39,0				13,5	21,0	28,5	35,9	43,4	50,9	65,9	80,9
45	0	22,2					37,7	45,2	52,7	60,2	67,7	82,6	97,6
	90	43,8					16,1	23,6	31,1	38,6	46,1	61,0	76,0
50	0	24,7						42,7	50,2	57,7	65,2	80,2	95,2
	90	48,7						18,7	26,2	33,7	41,2	56,2	71,2
55	0	27,2							47,7	55,2	62,7	77,7	92,7
	90	53,6							21,3	28,8	36,3	51,3	66,3
60	0	29,6								52,8	60,3	75,2	90,2
	90	58,4								24,0	31,5	46,4	61,4
velikost DFPD-120													
20	0	14,0	28,7	39,3	50,0	60,7	71,3	82,0	92,7	103,4	114,0	135,4	156,7
	90	27,8	14,9	25,6	36,3	46,9	57,6	68,3	79,0	89,6	100,3	121,7	143,0
25	0	17,6	25,1	35,8	46,5	57,2	67,8	78,5	89,2	99,9	110,5	131,9	153,2
	90	34,7	8,0	18,7	29,3	40,0	50,7	61,4	72,0	82,7	93,4	114,7	136,1
30	0	21,1		32,3	43,0	53,6	64,3	75,0	85,7	96,3	107,0	128,4	149,7
	90	41,6		11,7	22,4	33,1	43,7	54,4	65,1	75,8	86,4	107,8	129,1
35	0	24,6			39,5	50,1	60,8	71,5	82,2	92,8	103,5	124,8	146,2
	90	48,6			15,5	26,1	36,8	47,5	58,1	68,8	79,5	100,8	122,2
40	0	28,1				46,6	57,3	68,0	78,6	89,3	100,0	121,3	142,7
	90	55,5				19,2	29,9	40,5	51,2	61,9	72,6	93,9	115,2
45	0	31,6					53,8	64,5	75,1	85,8	96,5	117,8	139,2
	90	62,5					22,9	33,6	44,3	54,9	65,6	87,0	108,3
50	0	35,1						61,0	71,6	82,3	93,0	114,3	135,7
	90	69,4						26,7	37,3	48,0	58,7	80,0	101,4
55	0	38,6							68,1	78,8	89,5	110,8	132,2
	90	76,3							30,4	41,1	51,7	73,1	94,4
60	0	42,1								75,3	86,0	107,3	128,6
	90	83,3								34,1	44,8	66,1	87,5

 upozornění

Provozní krouticí moment pohonu nesmí být vyšší než maximální přípustný krouticí moment uvedený v normě ISO 5211, vztažený na velikost upevňovací příruby a spojku.

Kyvné pohony DFPD, jednočinné

technické údaje

Teoretický krouticí moment [Nm] v závislosti na provozním tlaku [bar] a úhlu kyvu [°]													
konfigurace pružin	jmenovitý úhel kyvu [°]	moment pružin [Nm]	provozní tlak [bar]										
			2	2,5	3	3,5	4	4,5	5	5,5	6	7	8
velikost DFPD-160													
20	0	19,2	39,3	53,9	68,6	83,2	97,9	112,5	127,1	141,8	156,4	185,7	214,9
	90	38,1	20,5	35,1	49,7	64,4	79,0	93,6	108,3	122,9	137,6	166,8	196,1
25	0	24,1	34,5	49,1	63,8	78,4	93,0	107,7	122,3	137,0	151,6	180,9	210,1
	90	47,6	37,6	25,6	40,2	54,9	69,5	84,1	98,8	113,4	128,0	157,3	186,6
30	0	28,9		44,3	59,0	73,6	88,2	102,9	117,5	132,1	146,8	176,0	205,3
	90	57,1		16,1	30,7	45,3	60,0	74,6	89,2	103,9	118,5	147,8	177,1
35	0	33,7			54,1	68,8	83,4	98,1	112,7	127,3	142,0	171,2	200,5
	90	66,6			21,2	35,8	50,4	65,1	79,7	94,4	109,0	138,3	167,5
40	0	38,5				64,0	78,6	93,2	107,9	122,5	137,2	166,4	195,7
	90	76,2				26,3	40,9	55,6	70,2	84,8	99,5	128,7	158,0
45	0	43,3					73,8	88,4	103,1	117,7	132,3	161,6	190,9
	90	85,7					31,4	46,0	60,7	75,3	90,0	119,2	148,5
50	0	48,1						83,6	98,3	112,9	127,5	156,8	186,1
	90	95,2						36,5	51,2	65,8	80,4	109,7	139,0
55	0	52,9							93,5	108,1	122,7	152,0	181,3
	90	104,7							41,6	56,3	70,9	100,2	129,5
60	0	57,7								103,3	117,9	147,2	176,5
	90	114,2								46,8	61,4	90,7	119,9
velikost DFPD-240													
20	0	28,0	57,2	78,5	99,8	121,1	142,4	163,7	185,0	206,3	227,6	270,2	312,8
	90	55,4	29,8	51,1	72,4	93,7	115,0	136,3	157,6	178,9	200,2	242,8	285,4
25	0	35,0	50,2	71,5	92,8	114,1	135,4	156,7	178,0	199,3	220,6	263,2	305,8
	90	69,2	16,0	37,3	58,6	79,9	101,2	122,5	143,8	165,1	186,4	229,0	271,6
30	0	42,0		64,5	85,8	107,1	128,4	149,7	171,0	192,3	213,6	256,2	298,8
	90	83,0		23,5	44,8	66,1	87,4	108,7	130,0	151,3	172,6	215,2	257,8
35	0	49,0			78,8	100,1	121,4	142,7	164,0	185,3	206,6	249,2	291,8
	90	96,9			30,9	52,2	73,5	94,8	116,1	137,5	158,7	201,3	243,9
40	0	56,0				93,1	114,4	135,7	157,0	178,3	199,6	242,2	284,8
	90	110,7				38,4	59,7	81,0	102,3	123,6	144,9	187,5	230,1
45	0	63,0					107,4	128,7	150,0	171,3	192,6	235,2	277,8
	90	124,6					45,8	67,1	88,4	109,7	131,0	173,6	216,2
50	0	70,0						121,7	143,0	164,3	185,6	228,2	270,8
	90	138,4						53,3	74,6	95,9	117,2	159,8	202,4
55	0	77,0							136,0	157,3	178,6	221,2	263,8
	90	152,2							60,8	82,1	103,4	146,0	188,6
60	0	84,0								150,3	171,6	214,2	256,8
	90	166,1								68,2	89,5	132,1	174,7

 upozornění

Provozní krouticí moment pohonu nesmí být vyšší než maximální přípustný krouticí moment uvedený v normě ISO 5211, vztážený na velikost upevňovací příruby a spojku.

Kyvné pohony DFPD, jednočinné

technické údaje



Teoretický krouticí moment [Nm] v závislosti na provozním tlaku [bar] a úhlu kyvu [°]													
konfigurace pružin	jmenovitý úhel kyvu [°]	moment pružin [Nm]	provozní tlak [bar]										
			2	2,5	3	3,5	4	4,5	5	5,5	6	7	8
velikost DFPD-300													
20	0	36,1	73,7	101,1	128,6	156,0	183,4	210,9	238,3	265,8	293,2	348,1	403,0
	90	71,4	38,4	65,9	93,3	120,8	148,2	175,6	203,1	230,5	258,0	312,9	367,8
25	0	45,2	64,6	92,1	119,5	147,0	174,4	201,9	229,3	256,8	284,2	339,1	394,0
	90	89,2	20,6	48,0	75,5	102,9	130,4	157,8	185,3	212,7	240,1	295,0	349,9
30	0	54,2		83,0	110,5	137,9	165,4	192,8	220,3	247,7	275,2	330,1	384,9
	90	107,0		30,2	57,6	85,1	112,5	140,0	167,4	194,9	222,3	277,2	332,1
35	0	63,2			101,5	128,9	156,4	183,8	211,2	238,7	266,1	321,0	375,9
	90	124,9			39,8	67,2	94,7	122,1	149,6	177,0	204,5	259,4	314,2
40	0	72,2				119,9	147,3	174,8	202,2	229,7	257,1	312,0	366,9
	90	142,7				49,4	76,8	104,3	131,7	159,2	186,6	241,5	296,4
45	0	81,3					138,3	165,7	193,2	220,6	248,1	303,0	357,9
	90	160,6					59,0	86,4	113,9	141,3	168,8	223,7	278,6
50	0	90,3						156,7	184,2	211,6	239,0	293,9	348,8
	90	178,4						68,6	96,1	123,5	150,9	205,8	260,7
55	0	99,3							175,1	202,6	230,0	284,9	339,8
	90	196,2							78,2	105,7	133,1	188,0	242,9
60	0	108,4								193,5	221,0	275,9	330,8
	90	214,1								87,8	115,3	170,2	225,0
velikost DFPD-480													
20	0	56,7	115,7	158,8	201,9	245,0	288,0	331,1	374,2	417,3	460,4	546,6	632,8
	90	112,0	60,3	103,4	146,5	189,6	232,7	275,8	318,9	362,0	405,1	491,2	577,4
25	0	70,9	101,5	144,6	187,7	230,8	273,9	317,0	360,1	403,2	446,2	532,4	618,6
	90	140,1	32,3	75,4	118,5	161,6	204,7	247,8	290,9	334,0	377,0	463,2	549,4
30	0	85,0		130,4	173,5	216,6	259,7	302,8	345,9	389,0	432,1	518,3	604,4
	90	168,1		47,4	90,5	133,6	176,7	219,8	262,8	305,9	349,0	435,2	521,4
35	0	99,2			159,4	202,4	245,5	288,6	331,7	374,8	417,9	504,1	590,3
	90	196,1			62,5	105,6	148,7	191,7	234,8	277,9	321,0	407,2	493,4
40	0	113,4				188,3	231,4	274,5	317,5	360,6	403,7	489,9	576,1
	90	224,1				77,6	120,6	163,7	206,8	249,9	293,0	379,2	465,4
45	0	127,5					217,2	260,3	303,4	346,5	389,6	475,7	561,9
	90	252,1					92,6	135,7	178,8	221,9	265,0	351,2	437,4
50	0	141,7						246,1	289,2	332,3	375,4	461,6	547,8
	90	280,1						107,1	150,8	193,9	237,0	323,2	409,4
55	0	155,9							275,0	318,1	361,2	447,4	533,6
	90	308,1							122,8	165,9	209,0	295,2	381,3
60	0	170,0								304,0	347,1	433,2	519,4
	90	336,1								137,9	181,0	267,2	353,3

 upozornění

Provozní krouticí moment pohonu nesmí být vyšší než maximální přípustný krouticí moment uvedený v normě ISO 5211, vztažený na velikost upevňovací příruby a spojku.

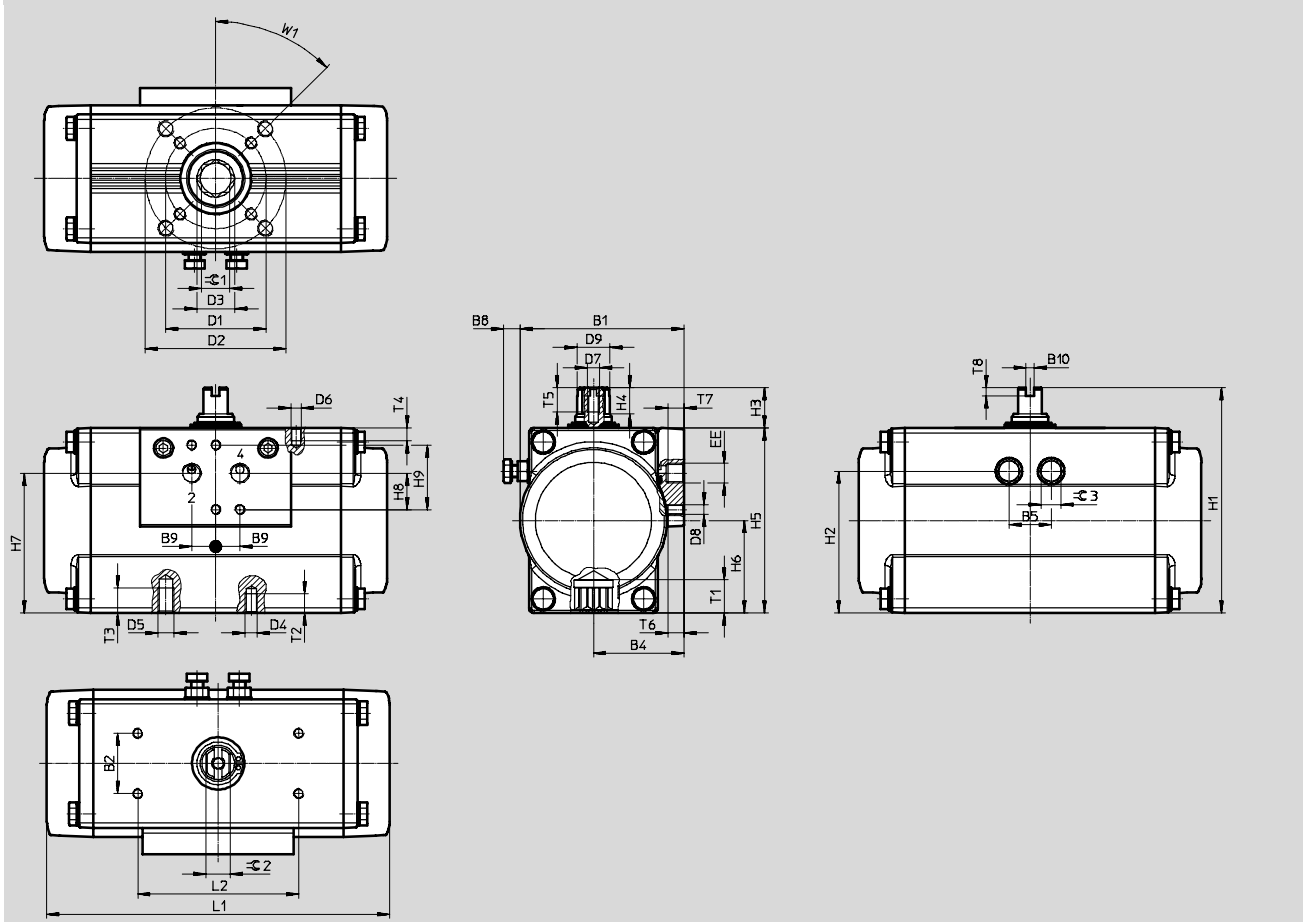
Kyvné pohony DFPD, jednočinné

technické údaje

Rozměry

velikost 20 ... 80

modely CAD ke stažení → www.festo.com



Kyvné pohony DFPD, jednočinné

technické údaje

FESTO

typ [mm]	B1	B2 ±0,1	B4 ±0,4	B5	B8 max.	B9	B10	D1 ∅ ±0,1	D2 ∅ ±0,1	D3 ∅	D4	D5	D6
DFPD-20-F04	68,5	30	38,5	19	9,2	12	4	42	-	14,6	M5	-	M5
DFPD-20-F05				50	M6								
DFPD-40	81,5		45	21	8,2			50	70	18,7	M6	M8	
DFPD-40-180			70	23,3	M6				M8				
DFPD-80			99	53	26				9	70	23,3	M6	

typ [mm]	D7	D8	D9 ∅ ±0,1	EE	H1	H2	H3 0,5	H4 +0,1	H5	H6 ±0,2	H7 ±0,3	H8 ±0,1	H9
DFPD-20-F04	M6	M5	12,7	G1/8 nebo NPT1/8	100	59,75	20	10	80	40	57,5	16	32
DFPD-20-F05			16,2		112	70,5		13	92	46	67,5		
DFPD-40			20,2		130	86		13	110	55	86,5		
DFPD-40-180													
DFPD-80													

typ [mm]	L1	L2 ±0,1	T1 ±0,4	T2	T3	T4	T5	T6	T7	T8 +0,5	≡C 1 H11	≡C 2 h11	≡C 3	W1
DFPD-20-F04	145,7	80	13,2	8	-	6	12	8	8	4	11	9	10	45°
DFPD-20-F05				9							14	12	10	
DFPD-40	170,4		16,5	9	12						17	15	13	
DFPD-40-180	-		19,3											
DFPD-80	223,1													

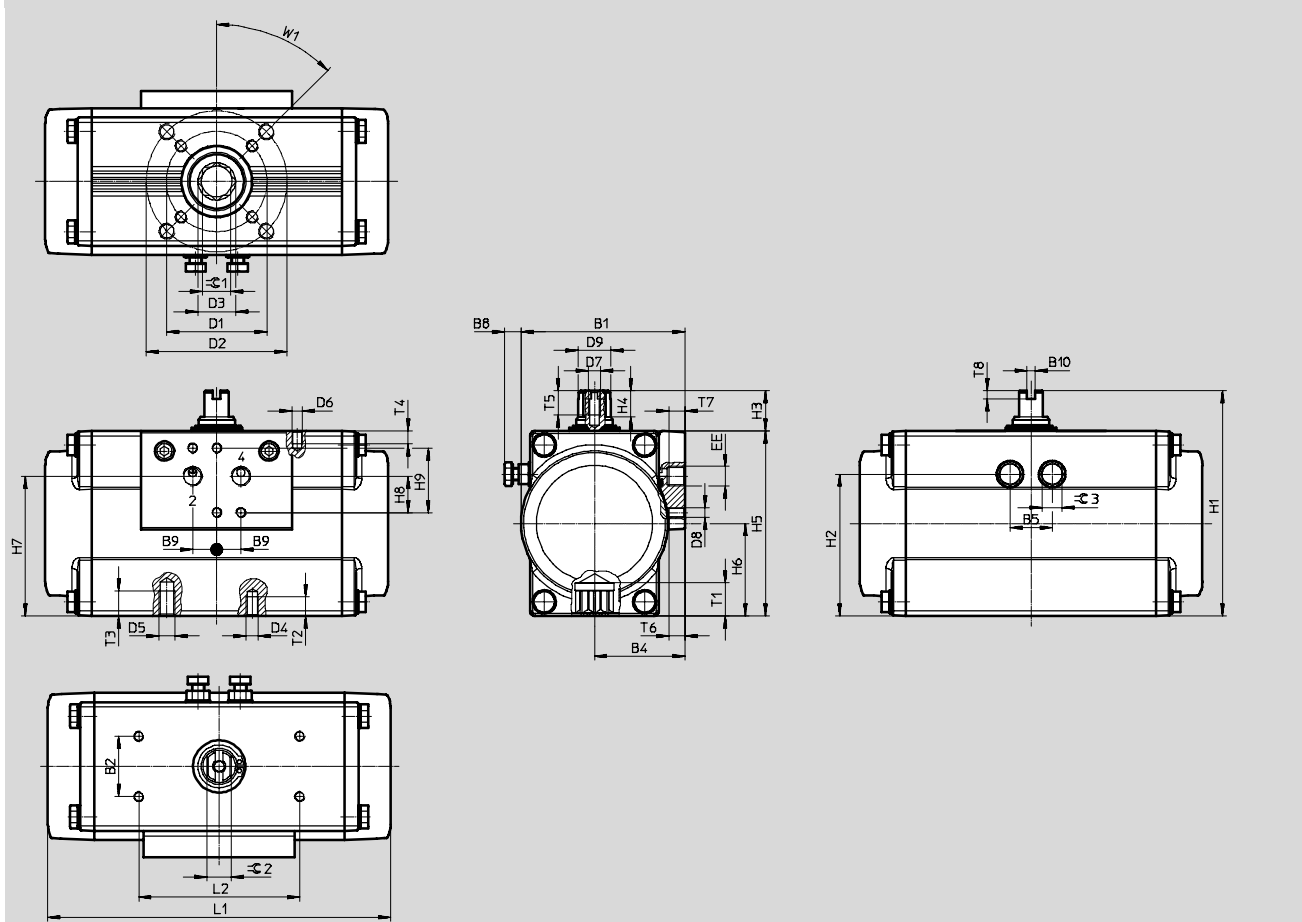
Kyvné pohony DFPD, jednočinné

technické údaje

Rozměry

velikost 120 ... 480

modely CAD ke stažení → www.festo.com



Kyvné pohony DFPD, jednočinné

technické údaje

FESTO

typ	B1	B2	B4	B5	B8	B9	B10	D1 ∅	D2 ∅	D3 ∅	D4	D5	D6
[mm]		±0,1	±0,4		max.			±0,1	±0,1				
DFPD-120	111,5	30	60,5	32	12,3	12	4	50	70	23,2	M6	M8	M5
DFPD-120-180													
DFPD-160	120		63,5	36	13,4			70	102	30	M8	M10	
DFPD-240													
DFPD-240-180	135,5		71,5	41	18,5			102	30,3	M8	M10		
DFPD-300													
DFPD-480	144		74,5	46	17			102	125	37,4	M10	M12	
DFPD-480-180													
DFPD-480	163	83	52	19,3	102	125	37,4	M10	M12				
DFPD-480-180													

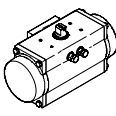
typ	D7	D8	D9 ∅	EE	H1	H2	H3	H4	H5	H6	H7	H8	H9
[mm]			±0,1				0,5	+0,1			±0,3	±0,1	
DFPD-120	M6	M5	22,5	G1/4 nebo NPT1/4	143	97,75	20	13	123	61,5±0,2	98,4	16	32
DFPD-120-180													
DFPD-160			25,5		154	106,25	30	19,5	150	75±0,2	120,2		
DFPD-240													
DFPD-240-180			31,8		180	120,5	30	19,5	162	81±0,3	132,1		
DFPD-300													
DFPD-480			38		192	131	30	19,5	184	92±0,4	152,5		
DFPD-480-180													
DFPD-480-180													

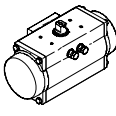
typ	L1	L2	T1	T2	T3	T4	T5	T6	T7	T8	≡C 1	≡C 2	≡C 3	W1
[mm]		±0,1	±0,4							+0,5	H11	h11		
DFPD-120	252,3	80	19,3	9	12	8	14	8	12	4	17	15	13	45°
DFPD-120-180	-													
DFPD-160	270,9		24,3	12	15						22	19	16	
DFPD-240														
DFPD-240-180	-		29,5	15	18						27	27	21	
DFPD-300														
DFPD-480	374,2													
DFPD-480-180	-													

Kyvné pohony DFPD, jednočinné

technické údaje



Údaje pro objednávky				
typ	velikost	hmotnost výrobku [g]	č. dílu	typ
	20	1371	8047621	DFPD-20-RP-90-RS30-F04
		1419	8047622	DFPD-20-RP-90-RS60-F04
		1371	8048014	DFPD-20-RP-90-RS30-F05
		1419	8048015	DFPD-20-RP-90-RS60-F05
	40	2087	8047623	DFPD-40-RP-90-RS30-F0507
		2180	8047624	DFPD-40-RP-90-RS60-F0507
	80	3746	8047625	DFPD-80-RP-90-RS30-F0507
		3960	8047626	DFPD-80-RP-90-RS60-F0507
	120	5422	8048133	DFPD-120-RP-90-RS30-F0507
		5736	8048134	DFPD-120-RP-90-RS60-F0507
	160	6767	8048135	DFPD-160-RP-90-RS30-F0710
		7179	8048136	DFPD-160-RP-90-RS60-F0710
	240	9442	8048137	DFPD-240-RP-90-RS30-F0710
		10036	8048138	DFPD-240-RP-90-RS60-F0710
	300	12052	8048139	DFPD-300-RP-90-RS30-F0710
		12880	8048140	DFPD-300-RP-90-RS60-F0710
	480	17261	8048141	DFPD-480-RP-90-RS30-F1012
		18485	8048142	DFPD-480-RP-90-RS60-F1012

Údaje pro objednávky				
typ	velikost	hmotnost výrobku [g]	č. dílu	typ
varianta EP, potaženo epoxidem				
	20	1371	8047627	DFPD-20-RP-90-RS30-F04-R3-EP
		1419	8047628	DFPD-20-RP-90-RS60-F04-R3-EP
		1371	8048016	DFPD-20-RP-90-RS30-F05-R3-EP
		1419	8048017	DFPD-20-RP-90-RS60-F05-R3-EP
	40	2087	8047629	DFPD-40-RP-90-RS30-F0507-R3-EP
		2180	8047630	DFPD-40-RP-90-RS60-F0507-R3-EP
	80	3746	8047631	DFPD-80-RP-90-RS30-F0507-R3-EP
		3960	8047632	DFPD-80-RP-90-RS60-F0507-R3-EP
	120	5422	8048143	DFPD-120-RP-90-RS30-F0507-R3-EP
		5736	8048144	DFPD-120-RP-90-RS60-F0507-R3-EP
	160	6767	8048145	DFPD-160-RP-90-RS30-F0710-R3-EP
		7179	8048146	DFPD-160-RP-90-RS60-F0710-R3-EP
	240	9442	8048147	DFPD-240-RP-90-RS30-F0710-R3-EP
		10036	8048148	DFPD-240-RP-90-RS60-F0710-R3-EP
	300	12052	8048149	DFPD-300-RP-90-RS30-F0710-R3-EP
		12880	8048150	DFPD-300-RP-90-RS60-F0710-R3-EP
	480	17261	8048151	DFPD-480-RP-90-RS30-F1012-R3-EP
		18485	8048152	DFPD-480-RP-90-RS60-F1012-R3-EP

Kyvné pohony DFPD

údaje pro objednávky – stavebnice výrobků, velikost 10 ... 80

Tabulka pro objednávky				10	20	40	80	podmínky	kód	zadání	
velikost				10	20	40	80				
M	č. stavebnice			8042184	8042185	8042186	8042187				
	funkce			kyvný pohon, vychází z ISO 5211					DFPD	DFPD	
O	systém jednotek	metrický									
		imperiální							-N		
	provedení	standardní									
M	krouticí moment	10 Nm		-	-	-	-			-10	
		20 Nm		-	-	-	-			-20	
		40 Nm		-	-	-	-			-40	
		80 Nm		-	-	-	-			-80	
M	konstrukce	ozubený hřeben/pastorek								-RP	
O	druh kulisy	bez									
M	úhel kyvu	90°								-90	
		180°		-	-	-	-			-180	
	směr kyvu	doleva								-L	
		doprava								-R	
	funkce	dvojitý pohon								D	
		jednočinný pohon		-	-	-	-	1		S	
O	konfigurace pružin	bez									
		ovládací tlak	2 bary						5		20
			2,5 baru						5		25
			3 bary						5		30
			3,5 baru						5		35
			4 bary						5		40
			4,5 baru						5		45
			5 barů						5		50
			5,5 baru						5		55
	6 barů						5		60		
M	obrazec na přírubě 1	přípojovací obrazec	F03		-	-	-			-F03	
			F04		-	-	-			-F04	
			F05		-	-	-			-F05	
O	obrazec na přírubě 2	bez									
		přípojovací obrazec	07		-	-	-		6	07	
	pomocné ruční ovládání	bez									
	rozsah teploty	standardní									
		0 ... +150 °C		-	-	-	-			-T4	
		-50 ... +60 °C		-	-	-	-			-T6	
	ochrana proti korozi	standardní									
		vysoká						8		-R3	
	povrchová úprava tělesa	bez									
		potaženo epoxidem						4		-EP	

1 S ne v kombinaci s úhlem kyvu
 4 EP pouze v kombinaci s vysokou ochranou proti korozi -R3

5 20, 25, 30, 35, 40, 45, 50, 55, 60 ne v kombinaci s dvojitou funkcí, se 2 válci (DD),
 povinný údaj v kombinaci s jednočinnou funkcí (S)
 6 07 povinný údaj v kombinaci s (kroutícím momentem)
 40 Nm, 80 Nm, 120 Nm
 8 R3 povinný údaj v kombinaci s epoxydovou úpravou
 (ošetření povrchu tělesa) -EP

M minimální údaje
 O volitelné

objednací kód

- - - - - - - - - - - -

Kyvné pohony DFPD

údaje pro objednávky – stavebnice výrobků, velikost 120 ... 480

Tabulka pro objednávky			120	160	240	300	480	podmínky	kód	zadání
M	č. stavebnice		8042188	8042189	8042190	8042191	8042192			
	funkce		kyvný pohon, vychází z ISO 5211						DFPD	DFPD
O	systém jednotek	metrický								
		imperiální							-N	
	provedení	standardní								
M	kroučicí moment	120 Nm		-	-	-	-		-120	
		160 Nm	-		-	-	-		-160	
		240 Nm	-	-		-	-		-240	
		300 Nm	-	-	-		-		-300	
		480 Nm	-	-	-	-			-480	
M	konstrukce	ozubený hřeben/pastorek							-RP	-RP
O	druh kulisy	bez								
M	úhel kyvu	90°							-90	
		180°		-		-			-180	
	směr kyvu	doleva							-L	
		doprava							-R	
	funkce	dvojčinný pohon							D	
		jednočinný pohon						1	S	
O	konfigurace pružin	bez								
		ovládací tlak	2 bary					5	20	
			2,5 baru					5	25	
			3 bary					5	30	
			3,5 baru					5	35	
			4 bary					5	40	
			4,5 baru					5	45	
			5 barů					5	50	
			5,5 baru					5	55	
			6 barů					5	60	

1 S ne v kombinaci s úhlem kyvu

5 20, 25, 30, 35, 40, 45, 50, 55, 60

ne v kombinaci s dvojčinnou funkcí, se 2 válci (DD),
povinný údaj v kombinaci s jednočinnou funkcí (S)

M minimální údaje

O volitelné

kód pro objednávky

DFPD - - - - - - -

Kyvné pohony DFPD

údaje pro objednávky – stavebnice výrobků, velikost 120 ... 480

Tabulka pro objednávky				120	160	240	300	480	podmínky	kód	zadání
velikost				120	160	240	300	480			
M	č. stavebnice			8042188	8042189	8042190	8042191	8042192			
M	obrazec na přírubě 1	připojovací	F05		-	-	-	-		-F05	
		obrazec	F07	-						-F07	
			F010	-	-	-	-			-F10	
O	obrazec na přírubě 2	standardní		-	-	-	-				
		připojovací	F07		-	-	-	-	6	07	
		obrazec	F10	-						10	
		F12	-	-	-	-			12		
O	pomocné ruční ovládání	bez									
		rozsah teploty	standardní								
			0 ... +150 °C								-T4
		-50 ... +60 °C								-T6	
	ochrana proti korozi	standardní									
		vysoká							8	-R3	
	povrchová úprava tělesa	bez									
		potaženo							4	-EP	
		epoxydem									

4 EP pouze v kombinaci s vysokou ochranou proti korozi -R3

6 07 povinný údaj v kombinaci s (kroutícím momentem) 40 Nm, 80 Nm, 120 Nm
8 R3 povinný údaj v kombinaci s epoxydovou úpravou (ošetření povrchu tělesa) -EP

M minimální údaje

O volitelné

kód pro objednávky