

Přímočaré pohony DDLI, integrované odměřování
















FESTO



Válce s odměřováním

přehled dodávek

FESTO

funkce	typ	popis	
pohony	bez pístnice		
	DDLI 	<ul style="list-style-type: none"> • bez vedení • s bezdotykovým odměřováním • vychází z přímočarých pohonů DGC-K • přírady stlačeného vzduchu z čela • systémový výrobek pro montážní a manipulační techniku 	
	DGCI 	<ul style="list-style-type: none"> • s vedením • s bezdotykovým odměřováním • vychází z přímočarých pohonů DGC • připojení stlačeného vzduchu volitelně z čelní strany nebo vpředu • systémový výrobek pro montážní a manipulační techniku 	
	s pístnicí		
	DNCI 	<ul style="list-style-type: none"> • s bezdotykovým odměřováním • různé varianty pístnice • válce dle norem ISO 15552   	
	DDPG 	<ul style="list-style-type: none"> • s bezdotykovým odměřováním • různé varianty pístnice • válce dle norem ISO 15552   	
DNC/DSBC 	<ul style="list-style-type: none"> • s integrovaným potenciometrem MLO-LWG • různé varianty pístnice • válce dle norem ISO 15552   		
kyvné pohony	kyvné pohony		
	DSMI 	<ul style="list-style-type: none"> • vychází z kyvných pohonů DSM • integrovaný otočný potenciometr • kompaktní konstrukce • mnoho možností upevnění 	

Válce s odměřováním

přehled dodávek

FESTO

Ø pístu	zdvih/úhel kyvu [mm/°]	vhodné			jako válce pro odměřování
		k polohování s	pro regulátor koncových poloh		
		CPX-CMAX	CPX-CMPX	SPC11	
bez pístnice					
25, 32, 40, 63	100, 160, 225, 300, 360, 450, 500, 600, 750, 850, 1000, 1250, 1500, 1750, 2000	■	■	■	■
18, 25, 32, 40, 63	100, 160, 225, 300, 360, 450, 500, 600, 750, 850, 1000, 1250, 1500, 1750, 2000	■	■	■	■
s pístnicí					
32, 40, 50, 63	10 ... 2000	-	-	-	■
	100 ... 750	■	■	■	-
80, 100	10 ... 2000	-	-	-	■
	100 ... 750	■	■	■	-
32, 40, 50, 63, 80	100, 150, 225, 300, 360, 450, 600, 750	■	■	■	■
kyvné pohony					
25, 40, 63	270	■	■	■	■

Válce s odměřováním

technické údaje

FESTO

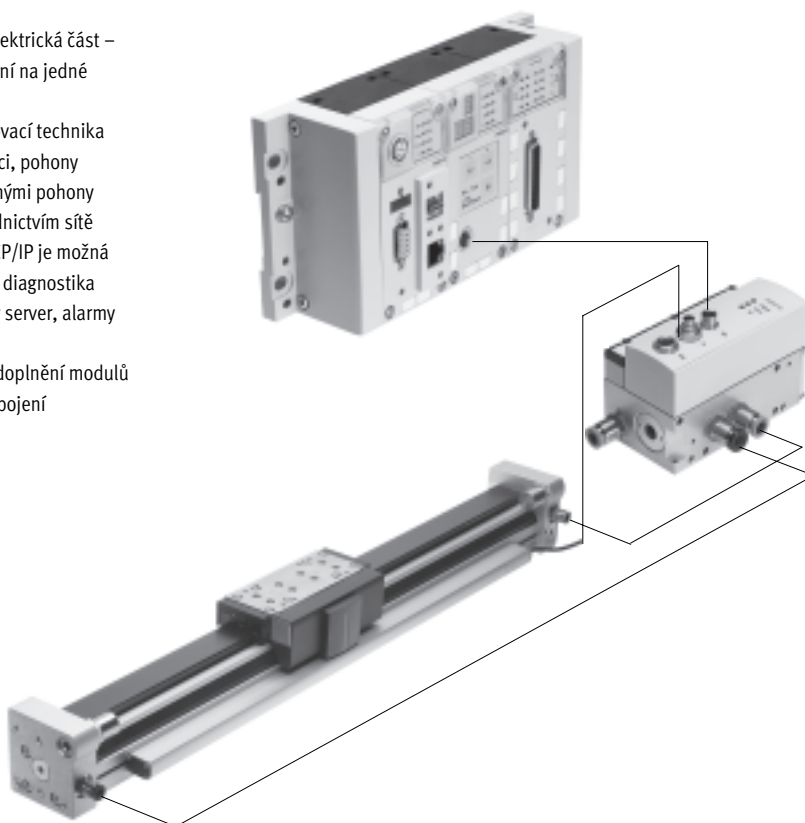
Servopneumatická technologie pohonů

Polohovací úlohy a úlohy se systémem Soft Stop jako integrovaná součást ventilového terminálu CPX – modulární systém periférií pro decentrální automatizační úlohy.

Díky modulární konstrukci lze na terminálu CPX téměř libovolně kombinovat ventily, digitální vstupy a výstupy, polohovací moduly a regulátory koncových poloh.

Výhody:

- pneumatická a elektrická část – řízení a polohování na jedné platformě
- inovativní polohovací technika s pohony s pístnicí, pohony bez pístnice, kyvnými pohony
- ovládání prostřednictvím sítě
- díky protokolu TCP/IP je možná údržba na dálku, diagnostika na dálku, webový server, alarmy na SMS a e-maily
- rychlá výměna a doplnění modulů do stávajícího zapojení



Systém řízení pohonů CPX-CMAX



Lze libovolně zvolit: řízení polohy a síly přímo nebo pomocí jednoho ze 64 konfigurovatelných pohybů. Pokud je potřeba více: konfigurovatelné řetězení pohybů umožňuje realizovat jednoduché sekvence funkcí v systému řízení pohonů CPX-CMAX. Každý zná každého: automatická identifikace umožňuje ovladači CPX-CMAX rozpoznat všechny účastníky podle dat zařízení.

Promyšlené: ke schopnostem ovladače CPX-CMAX patří ovládání brzdy proporcionálním ventilem VPWP. Současně a vzájemně nezávisle lze provozovat až 8 modulů (max. 8 pohonů). Uvedení do provozu pomocí konfiguračního softwaru Festo FCT nebo po síti: žádné programování, pouze konfigurace.

technické údaje → internet: cpx-cmax

Výhody:

- lepší přizpůsobivost
- výhodné pro výrobce strojů – uvedení do provozu také prostřednictvím sítě
- přehledná instalace a rychlé uvedení do provozu
- nákladově efektivní
- zařízení naprogramujete ve svém vlastním PLC

Válce s odměřováním

technické údaje

FESTO

Regulátory koncových poloh CPX-CMPX



Rychlý přejezd mezi dvěma mechanickými pevnými dorazy válce, přičemž v koncových polohách je dojezd pozvolný a bez nárazů. Rychlé uvedení do provozu pomocí čelního panelu, sítě nebo handheldu. Zlepšená regulace klidové polohy. Ke schopnostem ovladače CMPX patří ovládání brzdy přímo z proporcionálního ventilu VPWP.

Na terminálu CPX lze v závislosti na zvolené síti ovládat až 9 regulátorů koncových poloh. Po síti lze číst i zapisovat všechna systémová data, např. také mezilehlé polohy.

technické údaje → internet: cpx-cmpx

Výhody:

- lepší přizpůsobivost
- výhodné pro výrobce strojů – uvedení do provozu také prostřednictvím sítě
- přehledná instalace a rychlé uvedení do provozu
- nákladově efektivní
 - lze dosáhnout až o 30 % více pohybů
 - značně omezené otřesy zařízení
- lepší pracovní ergonomie díky značně snížené hladině hluku
- rozšířená diagnostika pomáhá zkracovat čas potřebný na servis stroje

Proporcionální průtokové ventily VPWP



Proporcionální ventily 5/3 pro úlohy se systémem Soft Stop a pneumatickým polohováním. Plně digitalizovány – s integrovanými tlakovými čidly, s novými diagnostickými funkcemi. Ve velikostech 4, 6, 8 a 10. Průtok 350, 700, 1400 a 2000 l/min.

Se spínacím výstupem pro ovládání brzdy. Barevně odlišené přívody stlačeného vzduchu. Připravené kabely zaručují bezchybné a rychlé spojení s ovladači CPX-CMPX a CPX-CMAX.

technické údaje → internet: vpwp

Výhody:

- přehledná instalace a rychlé uvedení do provozu
- zkrácení prostojů zařízení díky novým možnostem diagnostiky
- se spínacím výstupem pro ovládání brzdy

Modul pro odměřování CPX-CMIX



Díky zcela digitálnímu zpracování a přenosu dat se z pneumatických válců stávají čidla! A to s velmi vysokou opakovatelnou přesností a při použití v režimu analogového i digitálního odměřování.

Moduly jsou vhodné pro přímočaré pohony DGCI s absolutním odměřováním, pro pohony DNCI/DDPC s pístnicí a inkrementálním odměřováním nebo také pro potenciometry typu MLO.

technické údaje → internet: cpx-cmix

Výhody:

- všechny kroky lze dokumentovat, zvyšuje se kvalita
- proměnná síla přitlaku (redukčním ventilem) zvyšuje přesnost „měřicího čidla“
- u absolutního odměřování lze po zapnutí okamžitě zjistit aktuální polohu

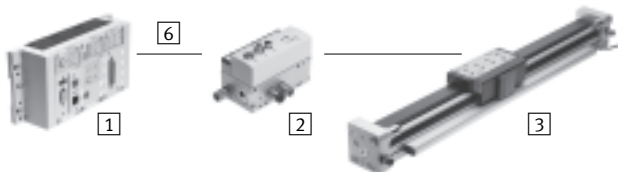
Válce s odměřováním

možnosti pohonů

FESTO

Systém s přímočarým pohonem DDLI, DGCI

technické údaje → internet: ddli nebo dgci



- 1 modul řízení CPX-CMPX nebo CPX-CMAX
- 2 proporcionální průtokový ventil VPWP
- 3 přímočarý pohon DDLI, DGCI s odměřovacím systémem
- 6 spojovací kabel KVI-CP-3-...

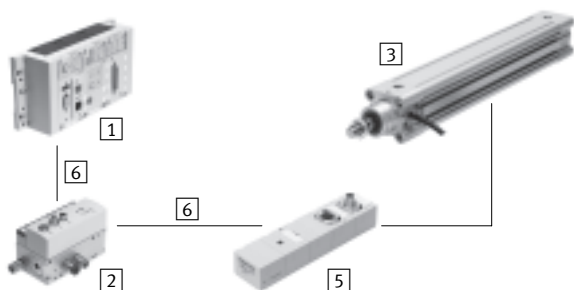
- pneumatický bezpístnicový přímočarý pohon s odměřovacím systémem, volitelně s nebo bez vedení v kuličkových oběžných pouzdrech
- odměřovací systém měří bezdotykově absolutní hodnoty
- průměr:
 - u DGCI: 18 ... 63 mm
 - u DDLI: 25 ... 63 mm
- zdvih: 100 ... 2000 mm v pevných délkách
- použití jako systém Soft Stop nebo pneumatické polohování
- zátěž 1 ... 180 kg
- nepotřebujete rozhraní pro čidla

Výhody:

- hotová pohonná jednotka
- DGLI pro snadné připojení externího vedení
- vynikající provozní vlastnosti
- pro rychlé a přesné polohování s přesností až $\pm 0,2$ mm (pouze se systémem řízení pohonů CPX-CMAX)

Systém s válci dle norem DNCI, DDPC

technické údaje → internet: dnci



- 1 modul řízení CPX-CMPX nebo CPX-CMAX
- 2 proporcionální průtokový ventil VPWP
- 3 válec dle norem DNCI, DDPC s odměřovacím systémem
- 5 rozhraní pro čidla CASM-S-D3-R7
- 6 spojovací kabel KVI-CP-3-...

- válec dle norem s integrovaným odměřovacím systémem, odpovídá normám DIN ISO 6432, VDMA 24 562, NF E 49 003.1 a Uni 10 290
- odměřovací systém s bezdotykovým a inkrementálním odměřováním
- průměr: 32 ... 100 mm
- zdvih: 100 ... 750 mm
- použití jako systém Soft Stop nebo pneumatické polohování
- zátěž 3 ... 450 kg a k tomu vhodné rozhraní pro čidla CASM-S-D3-R7
- připravené kabely zaručují bezchybné a rychlé elektrické připojení

Výhody:

- kompaktní pohonná jednotka
- univerzální použití
- také s vodicí jednotkou
- pro rychlé a přesné polohování s přesností až $\pm 0,5$ mm (pouze se systémem řízení pohonů CPX-CMAX)

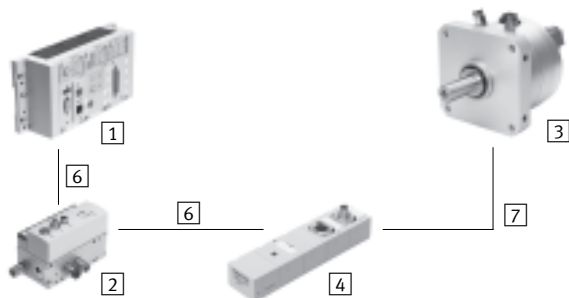
Válce s odměřováním

možnosti pohonů

FESTO

Systém s kyvným pohonem DSMI

technické údaje → internet: dsmi



- 1 modul řízení CPX-CMPX nebo CPX-CMAX
- 2 proporcionální průtokový ventil VPWP
- 3 kyvný pohon DSMI s odměřovacím systémem
- 4 rozhraní pro čidla CASM-S-D2-R3
- 6 spojovací kabel KVI-CP-3-...
- 7 spojovací kabel NEBC-P1W4-K-0,3-N-M12G5

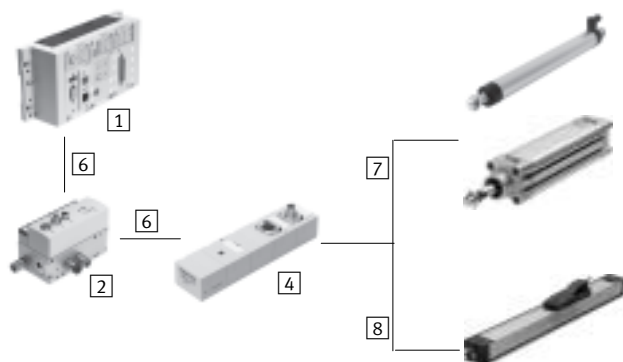
- kyvný pohon DSMI s integrovaným odměřovacím systémem
- konstrukce shodná s pneumatickým kyvným pohonem DSM
- absolutní odměřovací systém využívající potenciometru
- rozsah kyvu 0 ... 270°
- rozměr: 25, 40, 63
- max. krouticí moment: 5 ... 40 Nm
- použití jako systém Soft Stop nebo pneumatické polohování
- momenty setrvačnosti 15 ... 6000 kgcm² a vhodné rozhraní pro čidla CASM-S-D2-R3
- připravené kabely zaručují bezchybné a rychlé spojení s proporcionálním ventilem VPWP

Výhody:

- hotová pohonná jednotka, kompaktní, okamžitě k použití
- vysoké úhlové zrychlení
- s nastavitelnými pevnými dorazy
- pro rychlé a přesné polohování s přesností až ±0,2° (pouze se systémem řízení pohonů CPX-CMAX)

Systém s potenciometrem

technické údaje → internet: casm



- 1 modul řízení CPX-CMPX nebo CPX-CMAX
- 2 proporcionální průtokový ventil VPWP
- 4 rozhraní pro čidla CASM-S-D2-R3
- 6 spojovací kabel KVI-CP-3-...
- 7 spojovací kabel NEBC-P1W4-K-0,3-N-M12G5
- 8 spojovací kabel NEBC-A1W3-K-0,4-N-M12G5

- potenciometr, měří absolutní hodnoty, s vysokým stupněm krytí
- s táhlem nebo unášečem
- rozsah odměřování: táhlo: 100 ... 750 mm unášeč: 225 ... 2000 mm
- připravené kabely zaručují bezchybné a rychlé spojení s rozhraním pro čidla CASM
- použití jako systém Soft Stop nebo pneumatické polohování s válci o \varnothing 25 ... 80 mm, např. DNC nebo DSBC
- zátěž 1 ... 300 kg

Výhody:

- přehledná instalace a rychlé uvedení do provozu
- nákladově efektivní
- lze použít také v náročných podmínkách prostředí
- široký výběr pohonů: k systémům CPX-CMPX a CPX-CMAX lze připojit také válce s externím odměřováním polohy

Válce s odměřováním

možnosti pohonů

FESTO

Komponenty pro systémy Soft Stop s regulátorem koncových poloh CPX-CMPX						
	přímočaré pohony	válce dle norem	kyvné pohony	odměřovací systémy		→ strana/ internet
	DDLI/DGCI	DNCI, DDPG	DSMI	MLO-LWG/-TLF	MME-MTS	
regulátory koncových poloh CPX-CMPX	■	■	■	■	■	cmpx
proporcionální průtokové ventily VPWP	■	■	■	■	■	vpwp
rozhraní pro čidla CASM-S-D2-R3	-	-	■	■	-	casm
rozhraní pro čidla CASM-S-D3-R7	-	■	-	-	-	casm
spojovací kabely KVI-CP-3-...	■	■	■	■	■	kvi
spojovací kabely NEBC-P1W4-...	-	-	■	■ / -	-	nebc
spojovací kabely NEBC-A1W3-...	-	-	-	- / ■	-	nebc
spojovací kabely NEBP-M16W6-...	-	-	-	-	■	vpwp

Komponenty pro pneumatické polohovací systémy se systémem řízení pohonů CPX-CMAX						
	přímočaré pohony	válce dle norem	kyvné pohony	odměřovací systémy		→ strana/ internet
	DDLI/DGCI	DNCI, DDPG	DSMI	MLO-LWG/-TLF	MME-MTS	
systém řízení pohonů CPX-CMAX	■	■	■	■	■	cmax
proporcionální průtokové ventily VPWP	■	■	■	■	■	vpwp
rozhraní pro čidla CASM-S-D2-R3	-	-	■	■	-	casm
rozhraní pro čidla CASM-S-D3-R7	-	■	-	-	-	casm
spojovací kabely KVI-CP-3-...	■	■	■	■	■	kvi
spojovací kabely NEBC-P1W4-...	-	-	■	■ / -	-	nebc
spojovací kabely NEBC-A1W3-...	-	-	-	- / ■	-	nebc
spojovací kabely NEBP-M16W6-...	-	-	-	-	■	vpwp

Systémové díly pro odměřovací válce s odměřovacím modulem CPX-CMIX						
	přímočaré pohony	válce dle norem	kyvné pohony	odměřovací systémy		→ strana/ internet
	DDLI/DGCI	DNCI, DDPG	DSMI	MLO-LWG/-TLF	MME-MTS	
moduly pro odměřování CPX-CMIX-M1-1	■	■	■	■	■	cmix
rozhraní pro čidla CASM-S-D2-R3	-	-	■	■	-	casm
rozhraní pro čidla CASM-S-D3-R7	-	■	-	-	-	casm
spojovací kabely KVI-CP-3-...	(■) ¹⁾	■	■	■	(■)	kvi
spojovací kabely NEBC-P1W4-...	-	-	■	■ / -	-	nebc
spojovací kabely NEBC-A1W3-...	-	-	-	- / ■	-	nebc
spojovací kabely NEBP-M16W6-...	-	-	-	-	■	vpwp

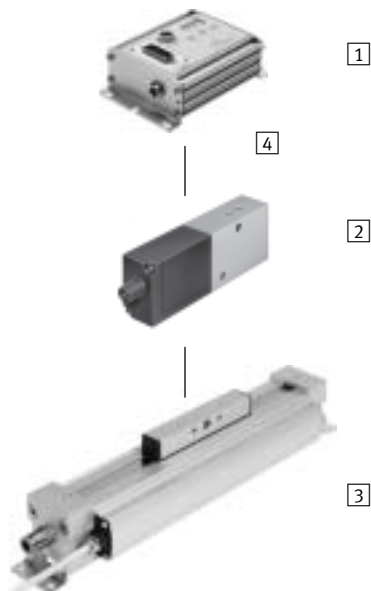
1) jako prodloužení

Válce s odměřováním

přehled

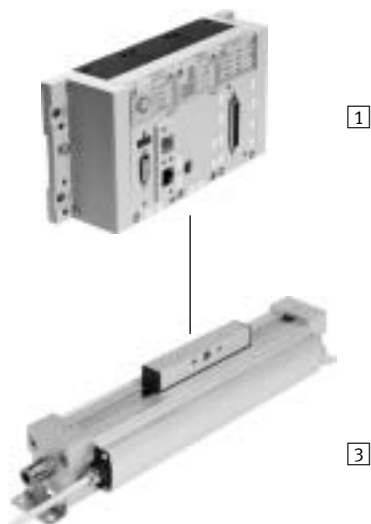
FESTO

Samostatné prvky pro použití
regulátoru koncových poloh SPC11
→ internet: spc11



- 1 regulátor koncových poloh
SPC11-MTS-AIF-2
- 2 proporcionální průtokový ventil MPYE
- 3 přímočarý pohon DDLI
- 4 spojovací kabel KMPYE-AIF-...

Samostatné prvky pro použití jako odměřovací válec
s odměřovacím modulem CPX-CMIX
→ internet: cmix

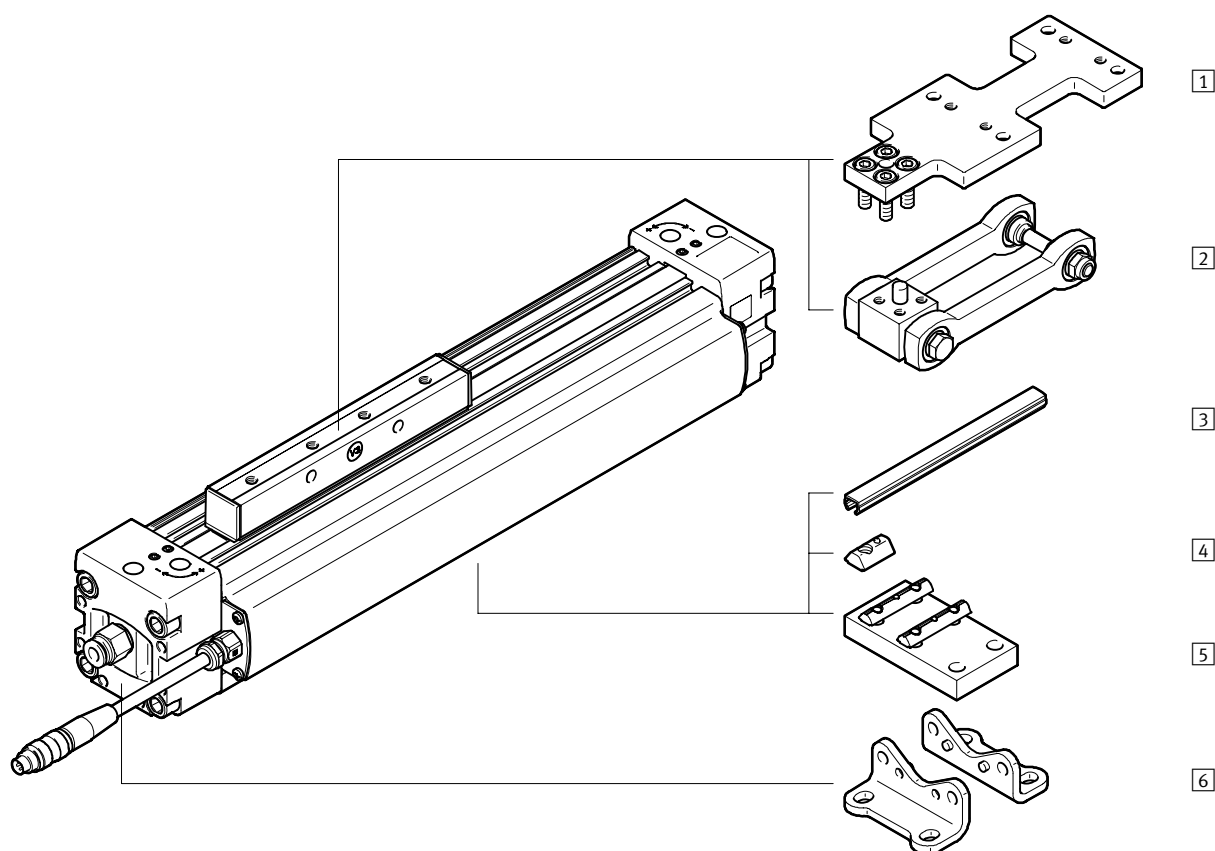


- 1 modul pro odměřování
CPX-CMIX
- 3 přímočarý pohon DDLI

Přímočaré pohony DDLI, integrované odměřování

přehled periférií

FESTO



Příslušenství		
typ	popis	→ strana/internet
1 adaptační desky DAMF	mají stejné rozhraní jako unášče FKP u přímočarého pohonu DGP	23
2 unášeče DARD	pro vyrovnání nesouososti, při použití externích vedení	22
3 krycí lišty do drážky ABP	pro ochranu před znečištěním	24
4 kameny do drážky ABAN, NST	pro upevnění montážních dílů	24
5 mezipodpory MUP	pro upevnění pohonu, zvláště u delších zdvihů	21
6 patková upevnění HP	pro upevnění pohonu; patkové upevnění nelze použít, když je odměřovací systém v montážní poloze dole	21

upozornění

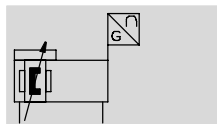
tabulka pro přiřazení pohonu
a proporcionálního ventilu
→ 24


Průmočaré pohony DDLI, integrované odměřování

technické údaje

FESTO



funkce



 servis oprav

 www.festo.com



-  průměr
25 ... 63 mm
-  délka zdvíhu
100 ... 2000 mm

Obecné technické údaje				
Ø pístu	25	32	40	63
konstrukce	průmočarý pohon bez pístnice, s jezdcem a odměřovacím systémem			
princíp	dvojitý			
princíp přenosu síly	válec se zářezem, s mechanickým spojením			
montážní poloha	libovolná			
upevnění	mezipodpora patková upevnění přímé upevnění			
tlumení	pružné dorazy na obou stranách			
snímání poloh	integrovaným odměřovacím systémem			
princíp odměřování (odměřovací systém)	digitální, magnetostriktivní, bezdotykové a absolutní odměřování			
připojení pneumatiky ¹⁾	G1/8		G1/4	G3/8
zdvih ²⁾	[mm]	100, 160, 225, 300, 360, 450, 500, 600, 750, 850, 1000, 1250, 1500, 1750, 2000		
max. rychlost	[m/s]	3		

1) pro nástrážná šroubení namontovaná ve výrobě platí větší průměr hadic → 15

2) v kombinaci s CPX-CMAX pamatujte na zkrácení zdvíhu

Provozní a okolní podmínky				
Ø pístu	25	32	40	63
provozní tlak	[bar]	2 ... 8		1,5 ... 8
provozní tlak ¹⁾	[bar]	4 ... 8		
provozní médium ²⁾		stlačený vzduch dle normy ISO 8573-1:2010 [6:4:4]		
upozornění k provoznímu/řídícímu médiu		mazaný provoz není možný rosný bod 10 °C pod teplotou okolí/teplotou média		
teplota okolí	[°C]	-10 ... +60		
odolnost vibracím dle DIN/IEC 68, část 2-6		při 10 ... 60 Hz: 0,15 mm při 60 ... 150 Hz: 2G		
trvalá odolnost nárazům dle DIN/IEC 68, část 2-27		polovina sinusoidy 15g, 11 ms		
značka CE (viz prohlášení o shodě) ³⁾		dle směrnice EU-EMV		
certifikát		C-Tick		
odolnost korozi KBK ⁴⁾		1		

1) Platí pouze pro úlohy s regulátorem koncových poloh CPX-CMPX, SPC11 a systémem řízení pohonů CPX-CMAX.

2) Hodnoty jsou vyžadovány použitím proporcionálního ventilu VPWP, MPYE.

3) Dbejte prosím na oblast použití v souladu s ES prohlášením o shodě: www.festo.com → Support → Anwenderdokumentation.

V případě omezení využití zařízení v obytných a obchodních oblastech nebo v malých provozovnách mohou být potřebná další opatření ke snížení rušivého vyzařování.

4) Třída odolnosti korozi 1 dle normy Festo 940 070:

konstrukční díly s nižšími nároky na odolnost korozi. Ochrana při přepravě a skladování. Díly bez prováděných požadavků na vzhled povrchu, např. ve vnitřním prostoru nebo pod krytem.

Přímočaré pohony DDLI, integrované odměřování

technické údaje

FESTO

Síly [N] a energie nárazu [Nm]				
Ø pístu	25	32	40	63
teoretická síla při 6 barech	295	483	754	1870
energie nárazu v koncových polohách	0,05	0,12	0,25	0,5

Vlastnosti polohování s řídicím systémem pohonů CPX-CMAX				
Ø pístu	25	32	40	63
montážní poloha	libovolná			
rozlišení [mm]	0,01			
opakovatelná přesnost	→ 15			
minimální zátěž, vodorovně ¹⁾ [kg]	2	3	5	12
maximální zátěž, vodorovně ¹⁾ [kg]	30	50	75	180
minimální zátěž, svisle ¹⁾ [kg]	2	3	5	12
maximální zátěž, svisle ¹⁾ [kg]	10	15	25	60
min. rychlost pohybu [m/s]	0,05			
maximální rychlost pohybu [m/s]	3			
typ. polohovací čas, dlouhý zdvih ²⁾ [s]	0,65/1,00	0,65/1,05	0,70/1,05	1,05/1,2
typ. polohovací čas, krátký zdvih ³⁾ [s]	0,38/0,60	0,38/0,60	0,38/0,60	0,65/0,65
minimální polohovací zdvih ⁴⁾ [%]	≤ 3			
omezení zdvihu ⁵⁾ [mm]	25	25	35	35
doporučený proporcionální ventil pro CPX-CMAX	→ 24			

- 1) hmotnost = užitečná hmotnost + hmotnost všech pohybujících se dílů pohonu
- 2) při 6 barech, vodorovná montážní poloha, DDLI-XX-1000, pohyb 800 mm při min./max. hmotnosti
- 3) při 6 barech, vodorovná montážní poloha, DDLI-XX-1000, pohyb 100 mm při min./max. hmotnosti
- 4) vztahuje se na maximální zdvih pohonu, ale ne více než 20 mm
- 5) na každé straně pohonu je nutné zachovat omezení zdvihu, max. polohovatelný zdvih je tedy: zdvih – 2x omezení zdvihu

Sílové vlastnosti regulace s řídicím systémem pohonů CPX-CMAX				
Ø pístu	25	32	40	63
montážní poloha	libovolná			
max. regulovatelná síla ¹⁾ [N]	266	435	679	1683
typické třecí síly ²⁾ [N]	20	30	40	50
opakovatelná přesnost regulace tlaku ³⁾⁴⁾ [%]	< ±2			

- 1) při tlaku 6 barů, pohyb vpřed/vzad
- 2) Tyto hodnoty se mohou váleč od váleč značně lišit a nejsou zaručené. Tyto třecí síly je také nutné brát v úvahu, použijete-li externí vedení nebo jiné prvky s třením.
- 3) Tato hodnota popisuje opakovatelnou přesnost, s jakou je řízen vnitřní diferenciální tlak válce a vztahuje se na maximální regulovanou sílu.
- 4) Účinná síla na výrobku a její přesnost ve velké míře závisí, kromě opakovatelné přesnosti vnitřního regulačního systému, na tření celého systému. Přitom je třeba pamatovat na to, že třecí síly působí vždy proti směru pohybu pístu. Následující rovnici lze použít pro výpočet přibližné síly F působící na výrobek:

$$F = F_{\text{požadovaná}} \pm F_{\text{třecí síly}} \pm \text{opakovatelná přesnost regulace tlaku}$$

Prímočaré pohony DDLI, integrované odměrování

technické údaje

FESTO

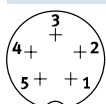
Vlastnosti polohování s regulátorem koncových poloh Soft Stop CPX-CMPX, SPC11					
Ø pístu	25	32	40	63	
montážní poloha	libovolná				
opakovatelná přesnost ¹⁾	[mm]	±2			
minimální zátěž, vodorovně ²⁾	[kg]	2	3	5	12
maximální zátěž, vodorovně ²⁾	[kg]	30	50	75	180
minimální zátěž, svisle ²⁾	[kg]	2	3	5	12
maximální zátěž, svisle ²⁾	[kg]	10	15	25	60
doba přejezdu	→ software pro návrh dorazu SoftStop: → www.festo.com				
doporučený proporcionální ventil					
pro CPX-CMPX	→ 24				
pro SPC11	→ 26				

- 1) V mezipolozě. Přesnost v koncových polohách závisí výhradně na provedení koncových dorazů.
 2) hmotnost = užitečná hmotnost + hmotnost všech pohybujících se dílů pohonu

Elektrické údaje – odměrovací systém		
výstupní signál		digitální
chyba linearit ¹⁾	[%]	< ±0,02, min. ±50 µm
maximální rychlost pohybu	[m/s]	3
stupeň krytí		IP67
značka CE (viz prohlášení o shodě)		dle směrnice EU-EMC ²⁾
elektrické napájení	[V DC]	24 (±25 %)
příkon	[mA]	100 typ.
max. teplotní koeficient	[ppm/°K]	15
elektrické připojení		konektor s kabelem, 5 pinů, kulatý, M9
délka kabelu	[m]	1,5
kvalita kabelu		vhodný do energetických řetězců

- 1) vždy se vztahuje na max. zdvih
 2) Dbejte prosím na oblast použití v souladu s ES prohlášením o shodě: www.festo.com → Support → Anwenderdokumentation.
 V případě omezení využití zařízení v obytných a obchodních oblastech nebo v malých provozovnách mohou být potřebná další opatření ke snížení rušivého vyzařování.

Zapojení konektoru



pin	funkce
1	24 V
2	nezapojeno
3	0 V

pin	funkce
4	CAN_H
5	CAN_L
-	stínění

Přímočaré pohony DDLI, integrované odměřování

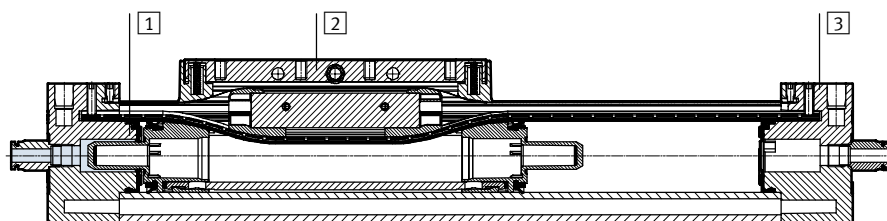
technické údaje

FESTO

Hmotnosti [g]				
Ø pístu	25	32	40	63
základní hmotnost při zdvihu 0 mm	1103	1716	2580	8730
přírůstek hmotnosti na 10 mm zdvihu	34	43	58	139
pohybující se hmotnost	130	227	350	1669

Materiály

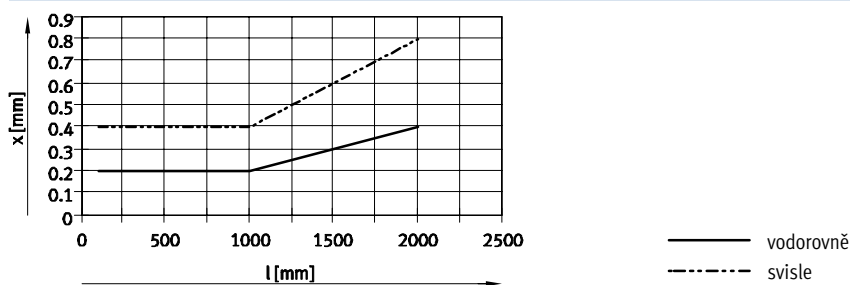
funkční řez



Přímočaré pohony

1	profil válce, těleso	eloxovaný hliník
2	jezdec	eloxovaný hliník
3	víko	hliník, lakovaný
-	těsnění	NBR, TPE-U(PU)
-	kabel	PUR
-	upozornění k materiálu	prosté mědi a PTFE odpovídá RoHS

Opakovatelná přesnost x v závislosti na zdvihu 1



Vnější průměr hadice ve výrobě namontovaných šroubení s nástržnými koncovkami

velikost	zdvih [mm]	Ø v [mm]			
		6	8	10	12
DDLI-25	100 ... 160	■	-	-	-
	225 ... 2000	-	■	-	-
DDLI-32	100	■	-	-	-
	160 ... 2000	-	■	-	-
DDLI-40	100 ... 750	-	■	-	-
	850 ... 2000	-	-	■	-
DDLI-63	100 ... 300	-	■	-	-
	360 ... 450	-	-	■	-
	500 ... 2000	-	-	-	■

Přímočaré pohony DDLI, integrované odměřování

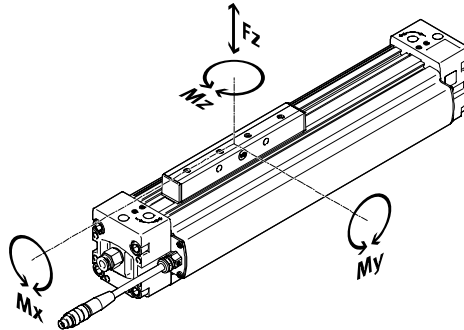
technické údaje

FESTO

Hodnoty zatížení

Uvedené síly a momenty se vztahují na povrchy běžce.

V dynamickém provozu nesmějí být hodnoty překročeny. Přitom je nutné věnovat pozornost zvláště brzdění.



Pokud na pohon působí více uvedených sil a momentů současně, musejí být kromě uvedených maximálních hodnot zatížení dodrženy ještě následující rovnice.

$$0,4 \times \frac{Fz}{Fz_{max.}} + \frac{Mx}{Mx_{max.}} + \frac{My}{My_{max.}} + 0,2 \times \frac{Mz}{Mz_{max.}} \leq 1$$

$$\frac{Fz}{Fz_{max.}} \leq 1 \quad \frac{Mz}{Mz_{max.}} \leq 1$$

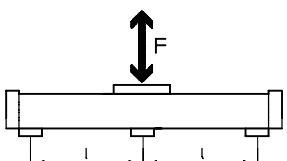
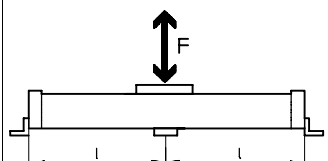
Přípustné síly a momenty					
Ø pístu		25	32	40	63
Fz _{max.}	[N]	330	480	800	1600
Mx _{max.}	[Nm]	1,2	1,9	3,8	5,7
My _{max.}	[Nm]	20	40	60	150
Mz _{max.}	[Nm]	3	5	8	24

Přímočaré pohony DDLI, integrované odměřování

technické údaje

Počet mezípodpor MUP v závislosti na celkové délce

Příliš velké vzdálenosti mezi podpory mohou snižovat přesnost polohování. Následující tabulka obsahuje potřebný minimální počet mezípodpor a upevnění za patky.

zdvih [mm]	počet upevňovacích prvků		
	objednací kód MA	objednací kód MF	
	mezípodpora	patkové upevnění	+ mezípodpora
			
100 ... 400	2	2	0
401 ... 600	2	2	1
601 ... 1200	3	2	1
1201 ... 1400	3	2	2
1401 ... 2000	4	2	2

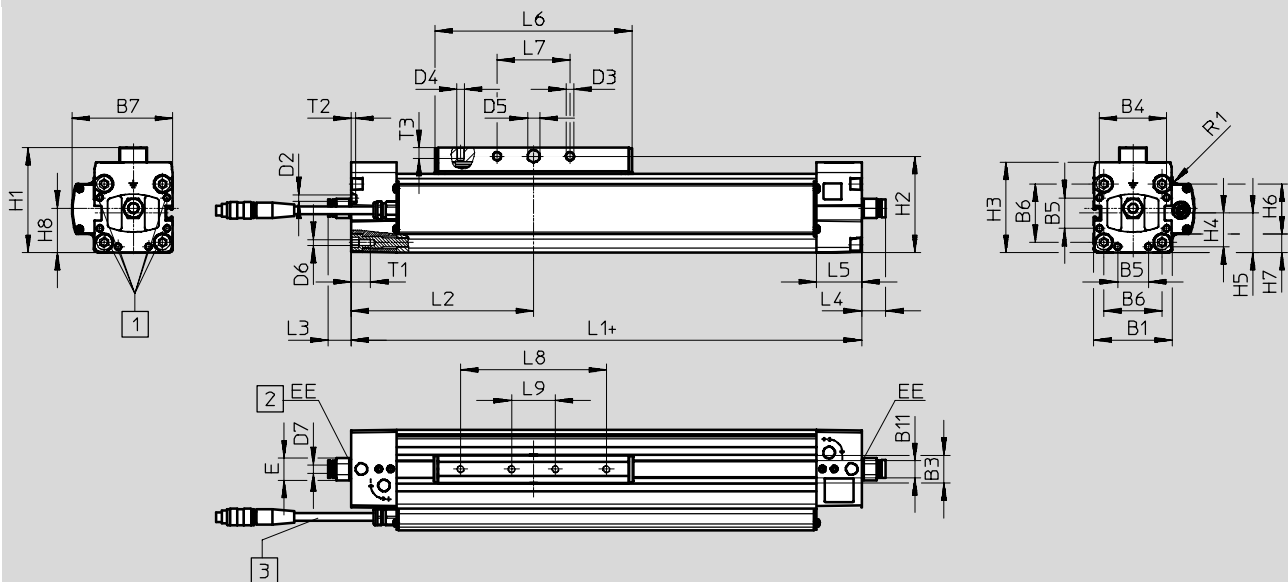
Průmočaré pohony DDLI, integrované odměřování

technické údaje

FESTO

Rozměry

modely CAD ke stažení → www.festo.com



- + přičíst zdvih
- [1] aretační díra pro patkové upevnění
- [2] připojovací závit
- [3] délka kabelu 1500 mm

∅	B1	B3	B4	B5	B6	B7	B11	D2
[mm]	±0,4	±0,2				+0,4		∅
25	45	19	39,1	18	32,5	60,2	9,5	3,3
32	54	19	46	21	40	69,1	9,5	4,3
40	64	21	53	28	49	78,4	9,6	4,3
63	106	24	89	44	83	110,9	21,1	6,3

∅	D3	D4	D5	D6	EE	H1	H2	H3
[mm]	∅ ±0,2		∅ H7					
25	5,2	M5	8	M4	G1/8	63	57	51
32	5,2	M5	8	M5	G1/8	72	66	61,8
40	6,5	M6	10	M5	G1/4	86	78	71,8
63	8,5	M8	12	M8	G3/8	131	122	115,2

∅	H4	H5	H6	H7	H8	R1	L1	L2
[mm]								
25	19,55	22,5	34,5	5,15	28,7	2,5	200	100
32	23	27	34,5	12,65	30,4	3,5	250	125
40	26,5	32	34,5	16,25	35,5	5	300	150
63	44,5	53	34,5	43,25	61	2	400	200

Přímočaré pohony DDLI, integrované odměřování

technické údaje

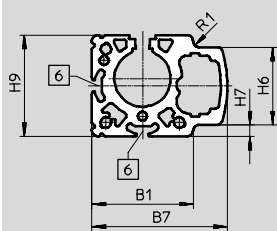
FESTO

∅	L5	L6	L7	L8	L9	T1	T2	T3
[mm]			±0,1	±0,1	±0,1			
25	25	109	30	50	–	13	2	7,5
32	31	135	50	100	30	13,2	3	7,5
40	31	171	70	130	40	13,2	3	7,5
63	34	234	110	190	70	21,2	6	12,5

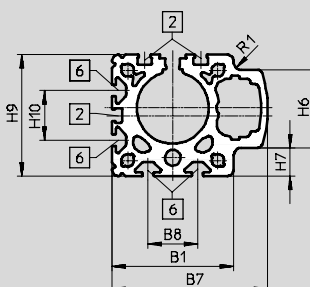
∅	zdvih	D7	E	L3	L4
[mm]	[mm]				
25	100 ... 160	6	15	15,9	16,4
	225 ... 2000	8	16	21,1	21,6
32	100	6	15	15,9	16,4
	160 ... 2000	8	16	21,1	21,6
40	100 ... 750	8	19	16,6	17,2
	850 ... 2000	10	19	23,6	24,3
63	100 ... 300	8	22	15,8	16,3
	360 ... 500	10	22	19,6	20,2
	600 ... 2000	12	24	25,7	26,3

profilová trubka

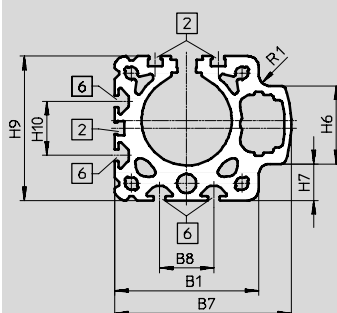
∅ 25



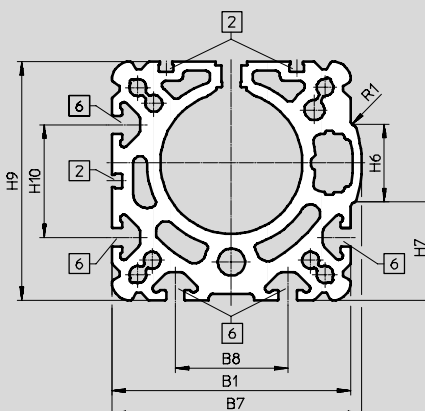
∅ 32



∅ 40



∅ 63



- 2 drážka pro čidla
- 6 upevňovací drážka pro kameny

∅	B1	B7	B8	H6	H7	H9	H10	R1
[mm]	+0,4	+0,4				+0,4		
25	45	60,2	–	34,5	5,15	45	–	2,5
32	54	69,1	22	34,5	12,65	54	22	3,5
40	64	78,4	24	34,5	16,25	64	24	5
63	106	110,9	50	34,5	43,3	106	50	2

Přímočaré pohony DDLI, integrované odměřování

údaje pro objednávky – stavebnice výrobků

Tabulka pro objednávky							
Ø pístu	25	32	40	63	podmínky	kód	zadání
M č. stavebnice	1315779	1344778	1463452	1572299			
funkce	přímočarý pohon s integrovaným odměřováním					DDLI	DDLI
Ø pístu [mm]	25	32	40	63		-...	
zdvih [mm]	100, 160, 225, 300, 360, 450, 500, 600, 750, 850, 1000, 1250, 1500, 1750, 2000					-...	
tlumení	pružné dorazy na obou stranách					-P	-P
O mazivo	standardní						
	mazivo přípustné pro styk s potravinami					-H1	
patková upevnění	bez						
	1 sada					-MF	
upevnění za profil	bez						
	1 ... 10					...MA	
kryt drážky pro čidla	ne						
	- 1 sada (pro celou délku pohonu a všechny drážky)					NS	
kryt drážky pro upevnění snímačů	ne						
	1 sada (pro celou délku pohonu a všechny drážky)					NC	
kámen do upevňovací drážky	bez						
	1 ... 50				1	...NM	
unášec	bez						
	unášec					T	
adaptační deska	bez						
	rozhraní FKP				2	AP	
návod k obsluze	s návodem k obsluze						
	bez návodu k obsluze					DN	

1 NM u velikosti 25 platí: záznam „1NM“ = dodané množství 4 kusy

2 AP pouze s unášečem T

M minimální údaje

O volitelné

kód pro objednávky

DDLI - - - **P** - -

Přímočaré pohony DDLI, integrované odměřování

příslušenství

FESTO

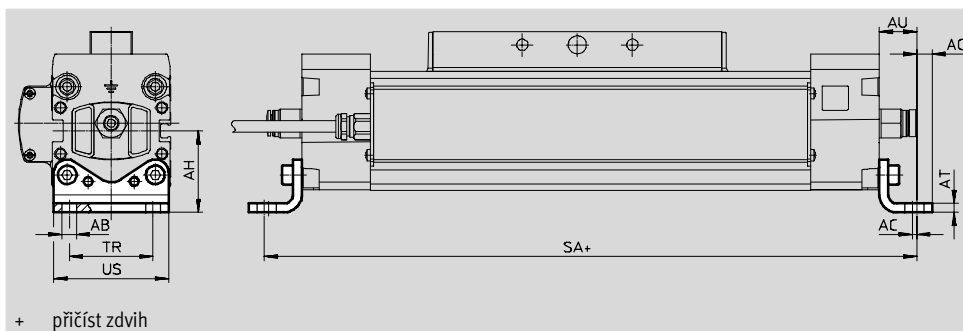
Patková upevnění HP
(objednací kód: MF)

materiál:
pozinkovaná ocel

prosté mědi a PTFE

 **upozornění**

Od zdvihu 400 mm použijte navíc upevnění za profil MUP → 17. Patkové upevnění nelze použít, když je odměřovací systém v montážní poloze dole.



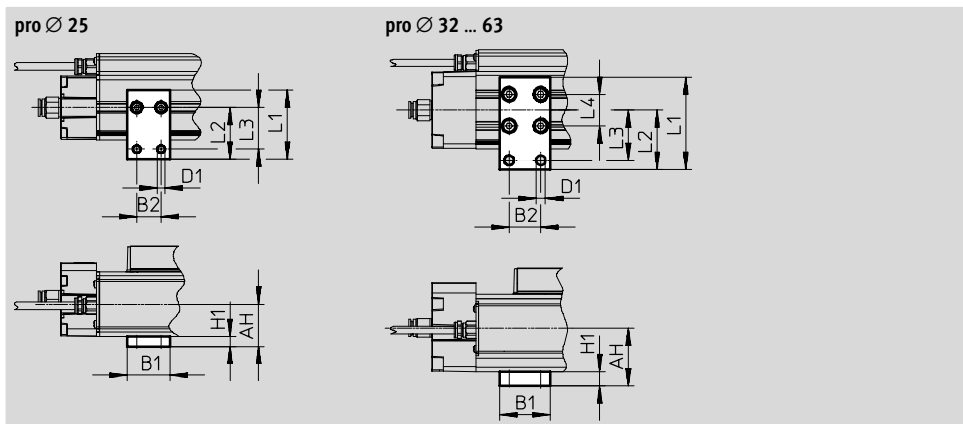
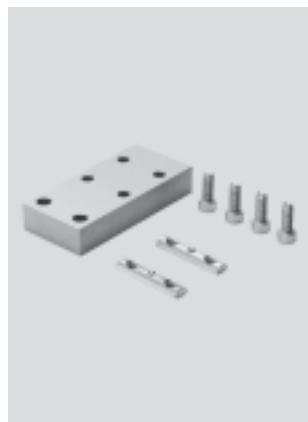
Rozměry a údaje pro objednávku

pro \varnothing	AB \varnothing	AC	AH	AO	AT	AU	SA	TR	US	hmotnost [g]	č. dílu	typ
25	5,5	2	29,5	6	3	13	226	32,5	44	61	150731	HP-25
32	6,6	2	37	7	4	17	284	38	52	117	150732	HP-32
40	6,6	2	46	8,5	5	17,5	335	45	62	188	150733	HP-40
63	11	3	69	13,5	6	28	456	75	102	305	150735	HP-63

Mezipodpory MUP
(objednací kód: MA)

materiál:
eloxovaný hliník

prosté mědi a PTFE



Rozměry a údaje pro objednávku

pro \varnothing	AH	B1	B2	D1 \varnothing	H1	L1	L2	L3	L4	hmotnost [g]	č. dílu	typ
25	29,5	30	17	5,5	7	48	36	29	–	33	1711704	MUP-18/25-P
32	37	35	22	6,6	10	64,5	41,5	35	22	89	150737	MUP-32
40	46	35	22	6,6	14	75	47	40	24	126	150738	MUP-40
63	69	50	26	11	16	125	77	65	50	340	150800	MUP-63

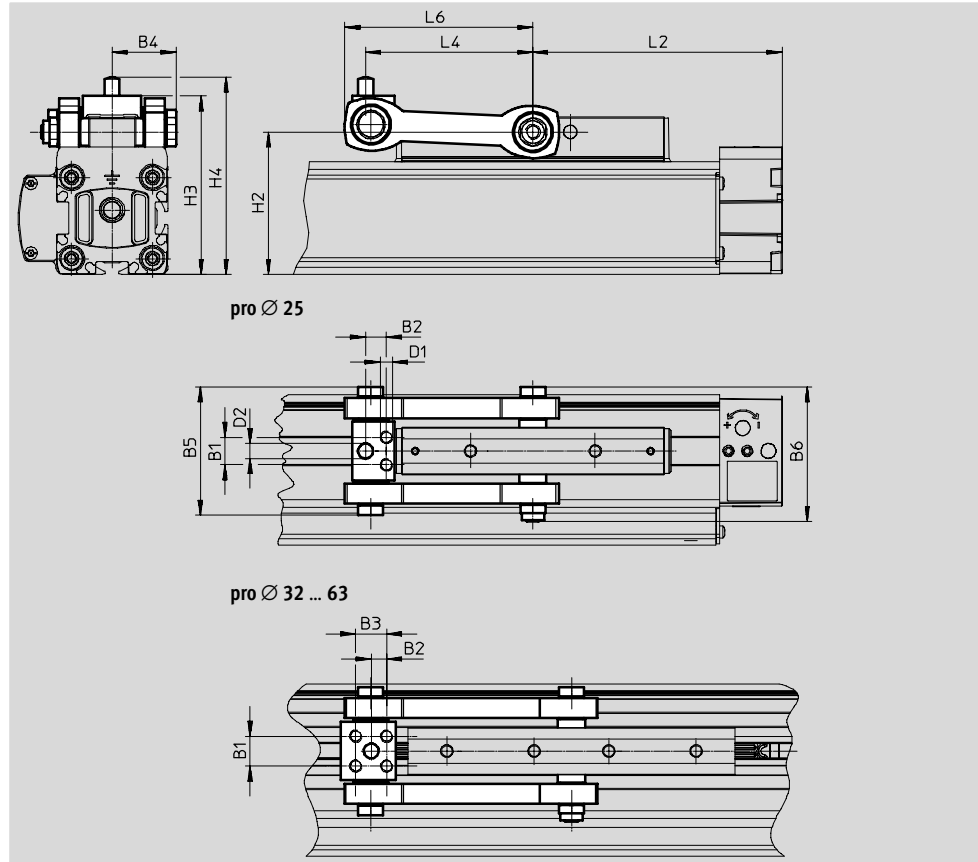
Přímočaré pohony DDLI, integrované odměrování

příslušenství

FESTO

Unášeče DARD
(objednávací kód: T)

materiál:
pozinkovaná ocel



Rozměry a údaje pro objednávky				
pro \varnothing [mm]	max. přesazení přímočarého pohonu a externího vedení ¹⁾ [mm]	max. přípustné zatížení ve směru síly [N]	teplota okolí [°C]	hmotnost [g]
25	$\pm 2,5$	800	-10 ... +60	240
32	$\pm 2,5$	1300	-10 ... +60	275
40	$\pm 2,5$	2000	-10 ... +60	580
63	± 4	5000	-10 ... +60	1000

1) do strany a do výšky

pro \varnothing [mm]	B1	B2	B3	B4	B5	B6	D1 \varnothing	D2 \varnothing	H2
25	11	8,4	-	25,7 $\pm 2,5$	51,4	54	M5x17	6	57
32	12	6,2	12,4	25,7 $\pm 2,5$	51,4	54	M5x13	6	66
40	18	11	17	36 $\pm 2,5$	72	75,3	M6x16	6	78
63	26	12,6	19	44 ± 4	88	96,4	M8x18	10	122

pro \varnothing [mm]	H3	H4	L2	L4	L6 max.	č. dílu	typ
25	71,5 $\pm 2,5$	79 $\pm 2,5$	100	67,1	75,5	2349275	DARD-L1-25-M
32	80,5 $\pm 2,5$	88 $\pm 2,5$	125	80,3	91	2349276	DARD-L1-32-M
40	94,5 $\pm 2,5$	104,5 $\pm 2,5$	150	104	117	2349277	DARD-L1-40-M
63	142 ± 4	152 ± 4	200	138	153	2349279	DARD-L1-63-M

Přímočaré pohony DDLI, integrované odměřování

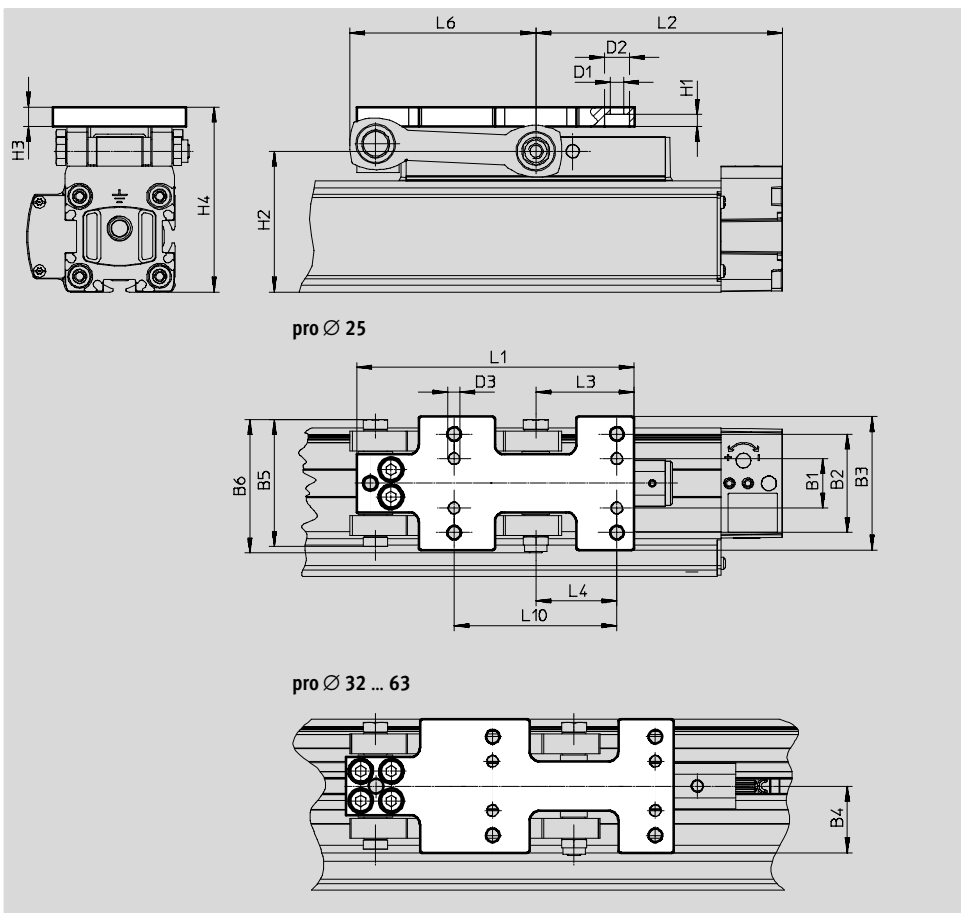
příslušenství

FESTO

Adaptační desky DAMF
(objednací kód: AP)

materiál:
pozinkovaná ocel

Adaptační deska DAMF má stejné rozhraní jako unášče FKP přímočarého pohonu DGP



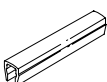


Rozměry a údaje pro objednávku												
pro Ø	B1	B2	B3	B4	B5	B6	D1	D2	D3	H1	H2	H3
[mm]							Ø	Ø				
25	20	40	54	27±2,5	51,4	54	5,5	10	M5	5	57	8
32	20	40	54	27±2,5	51,4	54	5,5	10	M5	5	66	8
40	24	44	58	29±2,5	72	75,3	6,6	11	M6	6	78	10
63	23	51	71	35,5±4	88,1	96,4	9	15	M8	8	122	10

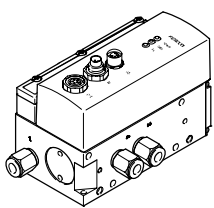
pro Ø	H4	L1	L2	L3	L4	L6	L10	hmotnost	č. dílu	typ
[mm]						max.				
25	75±2,5	112,4	100	40	33	75,5	66	265	2349282	DAMF-25-FKP
32	84±2,5	133	125	40,5	33	91	66	308	2349283	DAMF-32-FKP
40	99±2,5	162	150	45	38	117	76	593	2349284	DAMF-40-FKP
63	146±4	214	200	61	51	153	102	1042	2349286	DAMF-63-FKP

Přímočaré pohony DDLI, integrované odměřování příslušenství

FESTO

Údaje pro objednávky						
	pro Ø	popis	objednací kód	č. dílu	typ	PE ¹⁾
kameny do drážky ABAN, NST			technické údaje → internet: hmbn			
	25	do upevňovací drážky	NM	8003032	ABAN-1M4-5	4
	32, 40			150914	NST-5-M5	1
	63			150915	NST-8-M6	
krycí lišty do drážky ABP			technické údaje → internet: abp			
	25	do upevňovací drážky	NC	563360	ABP-5-S1	2
	32, 40	po 0,5 m		151681	ABP-5	
	63			151682	ABP-8	
	25, 32, 40, 63	do drážky pro čidla po 0,5 m	NS	563360	ABP-5-S1	2

1) množství v balení

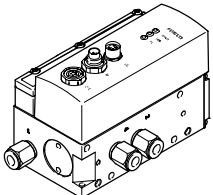
Údaje pro objednávky – proporcionální ventily						
	pro Ø	zdvih	proporcionální průtokové ventily			
	[mm]	[mm]	technické údaje → internet: vpw			
			č. dílu	typ		
	pro úlohy s řídicím systémem pohonů CPX-CMAX					
	25	100 ... 160	550170	VPWP-4-L-5-Q6-10-E-...		
		225 ... 600	550170	VPWP-4-L-5-Q8-10-E-...		
		750 ... 2000	550171	VPWP-6-L-5-Q8-10-E-...		
	32	100	550170	VPWP-4-L-5-Q6-10-E-...		
		160 ... 360	550170	VPWP-4-L-5-Q8-10-E-...		
		450 ... 2000	550171	VPWP-6-L-5-Q8-10-E-...		
	40	100 ... 300	550170	VPWP-4-L-5-Q8-10-E-...		
		360 ... 750	550171	VPWP-6-L-5-Q8-10-E-...		
		850 ... 2000	550172	VPWP-8-L-5-Q10-10-E-...		
	63	100 ... 300	550171	VPWP-6-L-5-Q8-10-E-...		
		360 ... 450	550172	VPWP-8-L-5-Q10-10-E-...		
		500 ... 750	550172	VPWP-8-L-5-Q-10-E-... ¹⁾		
850 ... 2000		1552544	VPWP-10-L-5-Q-10-E-G-EX1 ¹⁾			

1) Pro tyto rozsahy zdvihů musíte použít šroubení s nástržnými koncovkami pro větší průměr hadice 12 mm.

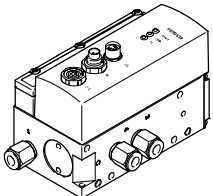
Přímočaré pohony DDLI, integrované odměřování

příslušenství

FESTO

Údaje pro objednávky – proporcionální ventily				
	pro Ø	zdvih	proporcionální průtokové ventily	
	[mm]	[mm]	technické údaje → internet: vpwp	
			č. dílu	typ
	pro úlohy s regulátorem koncových poloh Soft Stop CPX-CMPX, vodorovně			
	25	100 ... 160	550170	VPWP-4-L-5-Q6-10-E-...
		225 ... 300	550170	VPWP-4-L-5-Q8-10-E-...
		360 ... 2000	550171	VPWP-6-L-5-Q8-10-E-...
	32	100	550170	VPWP-4-L-5-Q6-10-E-...
		160 ... 1000	550171	VPWP-6-L-5-Q8-10-E-...
		1250 ... 2000	550172	VPWP-8-L-5-Q-10-E-... ¹⁾
	40	100 ... 500	550171	VPWP-6-L-5-Q8-10-E-...
		600 ... 750	550172	VPWP-8-L-5-Q-10-E-... ¹⁾
		850 ... 2000	550172	VPWP-8-L-5-Q10-10-E-...
	63	100 ... 300	550171	VPWP-6-L-5-Q8-10-E-...
		360 ... 400	550172	VPWP-8-L-5-Q10-10-E-...
		450	1552544	VPWP-10-L-5-Q-10-E-G-EX1 ²⁾
		500 ... 2000	1552544	VPWP-10-L-5-Q-10-E-G-EX1 ³⁾

- 1) Pro tyto rozsahy zdvihů musíte použít šroubení s nástrčnými koncovkami pro větší průměr hadice 8 mm.
- 2) Pro tento rozsah zdvihů musíte použít šroubení s nástrčnými koncovkami pro větší průměr hadice 10 mm.
- 3) Pro tento rozsah zdvihů musíte použít šroubení s nástrčnými koncovkami pro větší průměr hadice 12 mm.

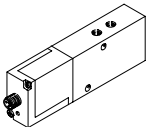
Údaje pro objednávky – proporcionální ventily				
	pro Ø	zdvih	proporcionální průtokové ventily	
	[mm]	[mm]	technické údaje → internet: vpwp	
			č. dílu	typ
	pro úlohy s regulátorem koncových poloh Soft Stop CPX-CMPX, vodorovně			
	25	100 ... 160	550170	VPWP-4-L-5-Q6-10-E-...
		225 ... 750	550170	VPWP-4-L-5-Q8-10-E-...
		850 ... 2000	550171	VPWP-6-L-5-Q8-10-E-...
	32	100	550170	VPWP-4-L-5-Q6-10-E-...
		160 ... 300	550170	VPWP-4-L-5-Q8-10-E-...
		360 ... 1750	550171	VPWP-6-L-5-Q8-10-E-...
		2000	550172	VPWP-8-L-5-Q-10-E-... ¹⁾
	40	100 ... 225	550170	VPWP-4-L-5-Q8-10-E-...
		300 ... 750	550171	VPWP-6-L-5-Q8-10-E-...
		850 ... 1000	550171	VPWP-6-L-5-Q-10-E-... ²⁾
		1250 ... 2000	550172	VPWP-8-L-5-Q10-10-E-...
	63	100 ... 225	550170	VPWP-4-L-5-Q8-10-E-...
		300	550171	VPWP-6-L-5-Q8-10-E-...
360 ... 450		550172	VPWP-8-L-5-Q10-10-E-...	
500 ... 2000		1552544	VPWP-10-L-5-Q-10-E-G-EX1 ³⁾	

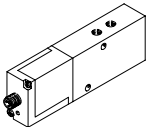
- 1) Pro tento rozsah zdvihů musíte použít šroubení s nástrčnými koncovkami pro větší průměr hadice 8 mm.
- 2) Pro tento rozsah zdvihů musíte použít šroubení s nástrčnými koncovkami pro větší průměr hadice 10 mm.
- 3) Pro tento rozsah zdvihů musíte použít šroubení s nástrčnými koncovkami pro větší průměr hadice 12 mm.

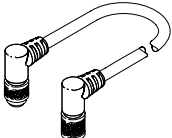
Prímočaré pohony DDLI, integrované odměřování

příslušenství



Údaje pro objednávky – proporcionální ventily				
	pro Ø	zdvih	proporcionální průtokové ventily	
	[mm]	[mm]	technické údaje → internet: mppe	č. dílu typ
	pro úlohy s regulátorem koncových poloh Soft Stop SPC11-MTS-AIF-2, svisle			
	25	100 ... 160	151692	MPYE-5-1/8-LF-010-B
		225 ... 300	151692	MPYE-5-1/8-LF-010-B
		360 ... 2000	151693	MPYE-5-1/8-HF-010-B
	32	100	151692	MPYE-5-1/8-LF-010-B
		160 ... 1000	151693	MPYE-5-1/8-HF-010-B
		1250 ... 2000	151694	MPYE-5-1/4-010-B
	40	100 ... 500	151693	MPYE-5-1/8-HF-010-B
		600 ... 750	151694	MPYE-5-1/4-010-B
		850 ... 2000	151694	MPYE-5-1/4-010-B
	63	100 ... 300	151693	MPYE-5-1/8-HF-010-B
		360 ... 400	151694	MPYE-5-1/4-010-B
450 ... 2000		151695	MPYE-5-3/8-010-B	

Údaje pro objednávky – proporcionální ventily				
	pro Ø	zdvih	proporcionální průtokové ventily	
	[mm]	[mm]	technické údaje → internet: mppe	č. dílu typ
	pro úlohy s regulátorem koncových poloh Soft Stop SPC11-MTS-AIF-2, svisle			
	25	100 ... 160	151692	MPYE-5-1/8-LF-010-B
		225 ... 750	151692	MPYE-5-1/8-LF-010-B
		850 ... 2000	151693	MPYE-5-1/8-HF-010-B
	32	100	151692	MPYE-5-1/8-LF-010-B
		160 ... 300	151692	MPYE-5-1/8-LF-010-B
		360 ... 1750	151693	MPYE-5-1/8-HF-010-B
		2000	151694	MPYE-5-1/4-010-B
	40	100 ... 225	151692	MPYE-5-1/8-LF-010-B
		300 ... 750	151693	MPYE-5-1/8-HF-010-B
		850 ... 1000	151693	MPYE-5-1/8-HF-010-B
		1250 ... 2000	151694	MPYE-5-1/4-010-B
	63	100 ... 225	151692	MPYE-5-1/8-LF-010-B
		300	151693	MPYE-5-1/8-HF-010-B
		360 ... 450	151694	MPYE-5-1/4-010-B
500 ... 2000		151695	MPYE-5-3/8-010-B	

Údaje pro objednávky – spojovací kabely				
	popis	délka kabelu	č. dílu	typ
		[m]		
	propojení systému řízení os CPX-CMAX/regulátoru koncových poloh CPX-CMPX a proporcionálního ventilu VPWP			
	úhlový konektor a úhlová zásuvka	0,25	540327	KVI-CP-3-WS-WD-0,25
		0,5	540328	KVI-CP-3-WS-WD-0,5
		2	540329	KVI-CP-3-WS-WD-2
		5	540330	KVI-CP-3-WS-WD-5
		8	540331	KVI-CP-3-WS-WD-8
	přímý konektor a přímá zásuvka	2	540332	KVI-CP-3-GS-GD-2
		5	540333	KVI-CP-3-GS-GD-5
		8	540334	KVI-CP-3-GS-GD-8