

Rozhraní pro čidla CASM

FESTO



Rozhraní pro čidla CASM

přehled

FESTO

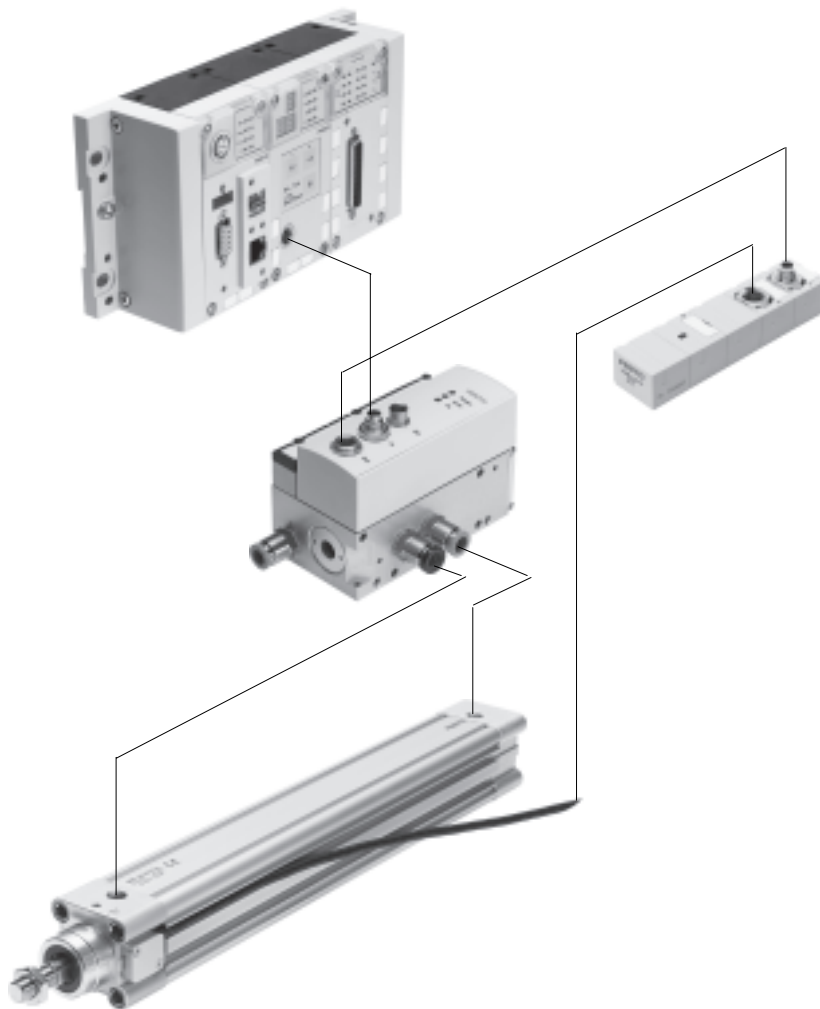
Servopneumatická technologie pohonu

Polohovací úlohy a úlohy se systémem Soft Stop jako integrovaná součást ventilového terminálu CPX – modulární systém periférií pro decentralní automatizační úlohy.

Díky modulární konstrukci lze na terminálu CPX téměř libovolně kombinovat ventily, digitální vstupy a výstupy, polohovací moduly a regulátory koncových poloh.

Výhody:

- pneumatická a elektrická část – řízení a polohování na jedné platformě
- inovativní polohovací technika s pohony s pístnicí, pohony bez pístnice, kyvnými pohony
- ovládání prostřednictvím sítě
- díky protokolu TCP/IP je možná údržba na dálku, diagnostika na dálku, webový server, alarm na SMS a e-mail
- rychlá výměna a doplnění modulů do stávajícího zapojení



Rozhraní pro čidla CASM

technické údaje

FESTO

Systém řízení pohonů CPX-CMAX



Lze libovolně zvolit: řízení polohy a síly přímo nebo pomocí jednoho ze 64 konfigurovatelných pohybů. Pokud je potřeba více: konfigurovatelné řetězení pohybů umožňuje realizovat jednoduché sekvence funkcí v systému řízení pohonů CPX-CMAX. Každý zná každého: automatická identifikace umožňuje rozpoznat všechny účastníky podle dat zařízení na ovladači CPX-CMAX.

Průmyslené: ovládání brzdy proporcionální ventilem VPWP spadá do rozsahu činnosti ovladače CPX-CMAX. Paralelně a vzájemně nezávisle lze provozovat až 8 modulů (max. 8 pohonů). Uvedení do provozu pomocí konfiguračního softwaru Festo FCT nebo po síti: žádné programování, pouze konfigurace.

katalogové listy → internet: cpx-cmax

Výhody:

- lepší přizpůsobivost
- výhodné pro výrobce strojů – uvedení do provozu také prostřednictvím sítě
- přehledná instalace a rychlé uvedení do provozu
- nákladově efektivní
- zařízení naprogramujete ve svém vlastním PLC

Regulátory koncových poloh CPX-CMPX



Rychlý přejezd mezi dvěma mechanickými pevnými dorazy válce, přičemž v koncových polohách je dojezd pozvolný a bez nárazu. Rychlé uvedení do provozu pomocí ovládacího panelu, sítě nebo handheldu. Lepší regulace klidové polohy. Ovládání brzdy proporcionálním ventilem VPWP spadá do rozsahu činnosti ovladače CMPX.

Na terminálu CPX lze ovládat až 9 regulátorů koncových poloh – závisí pouze na zvolené síti. Všechna systémová data lze číst i zapisovat po síti, např. také mezilehlé polohy.

katalogové listy → internet: cpx-cmpx

Výhody:

- lepší přizpůsobivost
- výhodné pro výrobce strojů – uvedení do provozu také prostřednictvím sítě
- přehledná instalace a rychlé uvedení do provozu
- nákladově efektivní
 - lze dosáhnout až o 30 % více pohybů
 - značně omezené otřesy v zařízení
- vyšší pracovní ergonomie díky značně snížené hladině hluku
- rozšířená diagnostika pomáhá snižovat čas potřebný na servis stroje

Proporcionální průtokové ventily VPWP



Proporcionální ventil 5/3 pro úlohy se systémem Soft Stop a pneumatickým polohováním. Plně digitalizován – s integrovanými tlakovými čidly, s novými diagnostickými funkcemi. Ve velikostech 4, 6, 8 a 10. Průtok 350, 700, 1 400 a 2 000 l/min.

Se spínacím výstupem pro ovládání brzdy. Barevně odlišené přírůdky stlačeného vzduchu. Připravené kabely zaručují bezchybné a rychlé spojení s ovladači CPX-CMPX a CPX-CMAX.

katalogové listy → internet: vpwp

Výhody:

- přehledná instalace a rychlé uvedení do provozu
- omezení prostojů zařízení díky novým možnostem diagnostiky
- se spínacím výstupem pro ovládání brzdící jednotky

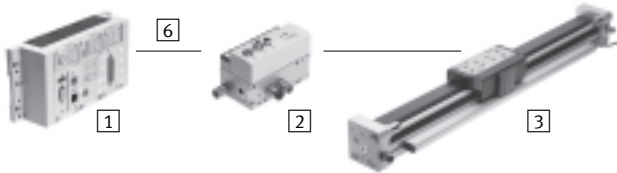
Rozhraní pro čidla CASM

možnosti pohonů

FESTO

Systém s přímočarým pohonem DDLI, DGCI

katalogové listy → internet: ddli nebo dgci



- 1 modul ovladače CPX-CMPX nebo CPX-CMAX
- 2 proporcionální průtokový ventil VPWP
- 3 přímočarý pohon DDLI, DGCI s odměřovacím systémem
- 6 spojovací kabel KVI-CP-3...

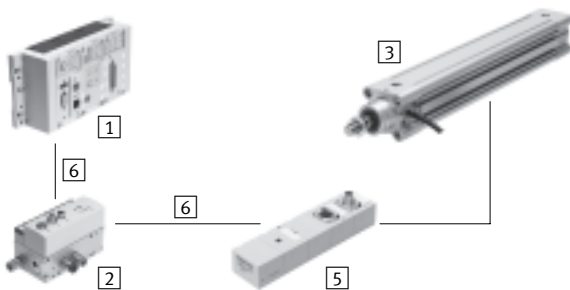
- pneumatický bezpístnicový přímočarý pohon s odměřovacím systémem, volitelně s nebo bez vedení v kuličkových oběžných pouzdrech
- odměřovací systém měří bezdotykově absolutní hodnoty
- průměr:
 - u DGCI: 18 ... 63 mm
 - u DDLI: 25 ... 63 mm
- zdvih: 100 ... 2000 mm v pevných délkách
- použit jako systém Soft Stop nebo pneumatické polohování
- zátěž 1 ... 180 kg
- nepotřebujete rozhraní pro čidla

Výhody:

- hotová pohonná jednotka
- DGLI pro snadné připojení externího vedení
- vynikající provozní vlastnosti
- pro rychlé a přesné polohování s přesností až $\pm 0,2$ mm (pouze se systémem řízení pohonů CPX-CMAX)

Systém s válci dle norem DNCI, DDPC

katalogové listy → internet: dnci



- 1 modul ovladače CPX-CMPX nebo CPX-CMAX
- 2 proporcionální průtokový ventil VPWP
- 3 válec dle norem DNCI, DDPC s odměřovacím systémem
- 5 rozhraní pro čidla CASM-S-D3-R7
- 6 spojovací kabel KVI-CP-3...

- válec dle norem s integrovaným odměřovacím systémem, odpovídá normám DIN ISO 6432, VDMA 24 562, NF E 49 003.1 a Unì 10 290
- odměřovací systém s bezdotykovým a inkrementálním odměřováním
- průměr: 32 ... 100 mm
- zdvih: 100 ... 750 mm
- použit jako systém Soft Stop nebo pneumatické polohování
- zátěž 3 ... 450 kg a tomu vhodné rozhraní pro čidla CASM-S-D3-R7
- připravené kabely zaručují bezchybné a rychlé elektrické připojení

Výhody:

- kompaktní pohonná jednotka
- univerzální použití
- také s vodicí jednotkou
- pro rychlé a přesné polohování s přesností až $\pm 0,5$ mm (pouze se systémem řízení pohonů CPX-CMAX)

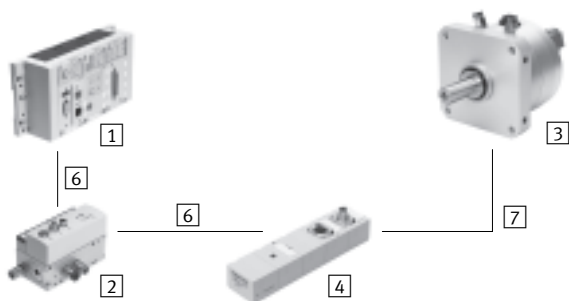
Rozhraní pro čidla CASM

možnosti pohonů

FESTO

Systém s kyvným pohonem DSMI

katalogové listy → internet: dsmi



- 1 modul ovladače CPX-CMPX nebo CPX-CMAX
- 2 proporcionální průtokový ventil VPWP
- 3 kyvný pohon DSMI s odměřovacím systémem
- 4 rozhraní pro čidla CASM-S-D2-R3
- 6 spojovací kabel KVI-CP-3-...
- 7 spojovací kabel NEBC-P1W4-K-0,3-N-M12G5

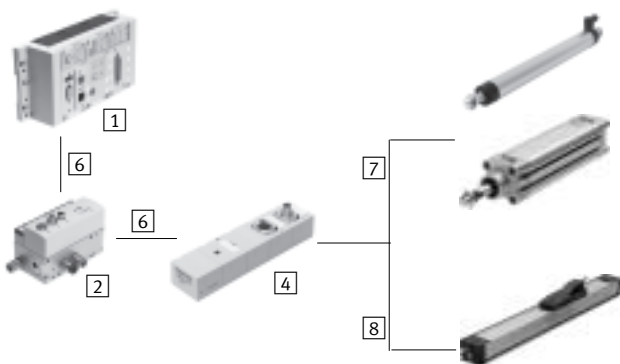
- kyvný pohon DSMI s integrovaným odměřovacím systémem
- konstrukce shodná s pneumatickým kyvným pohonem DSM
- absolutní odměřovací systém využívající potenciometru
- rozsah kyvu: 0 ... 270°
- rozměr: 25, 40, 63
- max. krouticí moment: 5 ... 40 Nm
- použití jako systém Soft Stop nebo pneumatické polohování
- momenty setrvačnosti 15 ... 6000 kgcm² a k tomu vhodné rozhraní pro čidla CASM-S-D2-R3
- připravené kabely zaručují bezchybné a rychlé spojení s proporcionálním ventilem VPWP

Výhody:

- hotová pohonná jednotka, kompaktní, okamžitě k použití
- vysoké úhlové zrychlení
- s nastavitelnými pevnými dorazy
- pro rychlé a přesné polohování s přesností až ±0,2° (pouze se systémem řízení pohonů CPX-CMAX)

Systém s potenciometrem

technické údaje → 7



- 1 modul ovladače CPX-CMPX nebo CPX-CMAX
- 2 proporcionální průtokový ventil VPWP
- 4 rozhraní pro čidla CASM-S-D2-R3
- 6 spojovací kabel KVI-CP-3-...
- 7 spojovací kabel NEBC-P1W4-K-0,3-N-M12G5
- 8 spojovací kabel NEBC-A1W3-K-0,4-N-M12G5

- potenciometr, měří absolutní hodnoty, s vysokým stupněm krytí
- s táhlem nebo unášečem
- rozsah odměřování: táhlo: 100 ... 750 mm unášeč: 225 ... 2000 mm
- připravené kabely zaručují bezchybné a rychlé spojení s rozhraním pro čidla CASM
- použití jako systém Soft Stop nebo pneumatické polohování s válci o Ø 25 ... 80 mm
- zátěž 1 ... 300 kg

Výhody:

- přehledná instalace a rychlé uvedení do provozu
- nákladově efektivní
- lze použít také v náročných podmínkách prostředí
- široký výběr pohonů: k systémům CPX-CMPX a CPX-CMAX lze připojit také válce s externím odměřováním polohy

Rozhraní pro čidla CASM

možnosti pohonů

FESTO

Komponenty pro systémy Soft Stop s regulátorem koncových poloh CPX-CMPX							
3		přímočaré pohony	válce dle norem	kyvný pohon	odměřovací systémy		→ strana/ internet
		DDLI/DGCI	DNCI/DDPC	DSMI	MLO-LWG/-TLF	MME-MTS	
1	regulátory koncových poloh CPX-CMPX	■	■	■	■	■	cpx-cmpx
2	proporcionální průtokový ventil VPWP	■	■	■	■	■	vpwp
4	rozhraní pro čidla CASM-S-D2-R3	-	-	■	■	-	7
5	rozhraní pro čidla CASM-S-D3-R7	-	■	-	-	-	7
6	spojovací kabely KVI-CP-3-...	■	■	■	■	■	10
7	spojovací kabely NEBC-P1W4-...	-	-	■	■ / -	-	10
8	spojovací kabely NEBC-A1W3-...	-	-	-	- / ■	-	10
9	spojovací kabely NEBP-M16W6-...	-	-	-	-	■	nebp

Komponenty pro pneumatické polohovací systémy se systémem řízení pohonů CPX-CMAX							
3		přímočaré pohony	válce dle norem	kyvný pohon	odměřovací systémy		→ strana/ internet
		DDLI/DGCI	DNCI/DDPC	DSMI	MLO-LWG/-TLF	MME-MTS	
1	systém řízení pohonů CPX-CMAX	■	■	■	■	■	cpx-cmax
2	proporcionální průtokový ventil VPWP	■	■	■	■	■	vpwp
4	rozhraní pro čidla CASM-S-D2-R3	-	-	■	■	-	7
5	rozhraní pro čidla CASM-S-D3-R7	-	■	-	-	-	7
6	spojovací kabely KVI-CP-3-...	■	■	■	■	■	10
7	spojovací kabely NEBC-P1W4-...	-	-	■	■ / -	-	10
8	spojovací kabely NEBC-A1W3-...	-	-	-	- / ■	-	10
9	spojovací kabely NEBP-M16W6-...	-	-	-	-	■	nebp

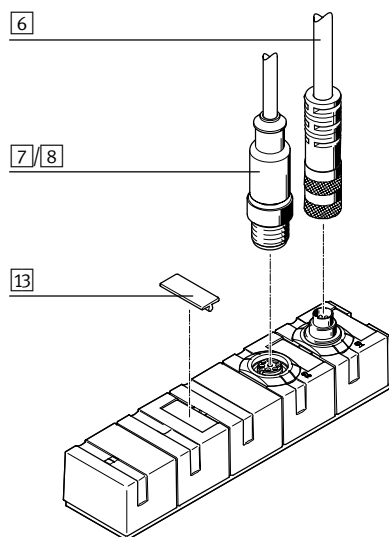
Rozhraní pro čidla CASM

vysvětlení typového značení a přehled periférních zařízení

Typové značení

		CASM	-	S	-	D2	-	R3
typ								
CASM	rozhraní pro čidla							
funkce								
S	rozhraní pro čidla							
odměřovací systém								
D2	analogový							
D3	inkrementální							
elektrické připojení								
R3	samostatný konektor M12							
R7	kulatý konektor M12, 8 pinů							

Přehled periférií




Příslušenství			
typ	krátký popis	→ strana/internet	
6	spojovací kabely KVI-CP-3	propojení proporcionálního ventilu VPWP a rozhraní čidel CASM	10
7/8	spojovací kabely NEBC	propojení rozhraní čidel CASM a odměřovacího systému	10
13	popisové štítky IBS	k označení rozhraní čidel	10

Rozhraní pro čidla CASM

technické údaje

FESTO

Rozhraní pro čidla CASM slouží pro připojení pneumatického pohonu s analogovým/inkrementálním odměřovacím systémem na polohovací řídicí systém CPX-CMAX nebo CPX-CMPX. Vytváří spojení mezi odměřovacím systémem a proporcionálním ventilem VPWP.

 upozornění
Rozhraní pro čidla CASM-S-D3-R7 je speciálně upraveno pro enkodér válce dle norem DNCI. Není možné použít jiné enkodéry.



Obecné technické údaje		
	CASM-S-D2-R3	CASM-S-D3-R7
pro odměřovací systém	analogový, potenciometr	digitální, inkrementální
vstupní napětí [V DC]	0 ... 5	–
jmenovité napájecí napětí [V DC]	24	
zbytkové zvlnění [Vss]	4	
připustné výkyvy napětí [%]	±25	
proudový příkon při jmenovitém napětí [mA]	40 ... 50	
požadavek na elektrické napájení	PELV	
vyrovnání výpadku sítě [ms]	10	
upevnění	průchozími dírami	
montážní poloha	libovolná	
diagnostika		
LED indikace	zelená	provozoschopnost
	červená	chyba
diagnostika jednotlivých zařízení pomocí rozhraní řídicího systému		– nízké napětí – přerušení kabelu – chyba komunikace
rozhraní řídicího systému		
data	síť CAN s protokolem Festo	
	digitální	
	bez zakončovacího odporu	
elektrické připojení	5 pinů	
	M9	
	konektor	
odměřovací systém		
elektrické připojení	5 pinů	8 pinů
	zásuvka	
	M12	
materiály		
těleso	polybutylentereftalát, vyztužený	
hmotnost výrobku [g]	128	

Provozní a okolní podmínky		
teplota okolí [°C]	0 ... 55	
skladovací teplota [°C]	–20 ... +70	
relativní vlhkost vzduchu [%]	0 ... 95, nekondenzující	
stupeň krytí dle EN 60529	IP67	
značka CE (viz prohlášení o shodě)	dle směrnice EU-EMV	
třída odolnosti korozi KBK ¹⁾	1	
odolnost vibracím dle DIN/IEC68, část 2-6	testováno podle stupně 2	
trvalá odolnost nárazům dle DIN/IEC 68 část 2-27	testováno podle stupně 2	

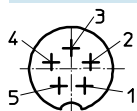
1) Třída odolnosti korozi 1 dle normy Festo 940 070: konstrukční díly s nižšími nároky na odolnost korozi. Ochrana při přepravě a skladování. Díly bez prvotních požadavků na vzhled povrchu, např. ve vnitřním prostoru nebo pod krytem.

Rozhraní pro čidla CASM

technické údaje a příslušenství

Zapojení

konektor S1

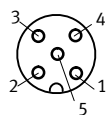


pin	funkce
1	jmenovité provozní napětí + 24 V
2	-
3	0 V
4	CAN_H
5	CAN_L
těleso	stínění kabelu

konektor S2

CASM-S-D2-R3

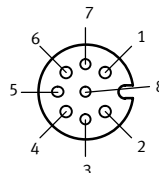
pro analogový, absolutní odměřovací systém



pin	funkce
1	těleso odměřovacího systému
2	-
3	analogové GND
4	referenční napětí
5	analogový vstup
těleso	zemnicí svorka (FE)

CASM-S-D3-R7

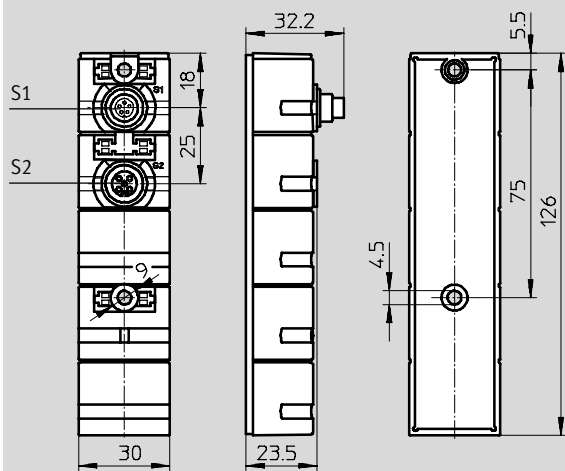
pro digitální, inkrementální odměřovací systém



pin	funkce
1	snímač + Ub
2	0 V
3	signál sinus +
4	signál sinus -
5	signál kosinus -
6	signál kosinus +
7	stínění
8	-
těleso	zemnicí svorka (FE)

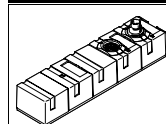
Rozměry

modely CAD ke stažení → www.festo.cz/engineering



S1 zelená LED indikující provozuschopnost
S2 červená LED indikující chybu

Údaje pro objednávky

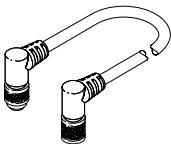
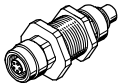
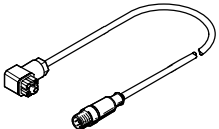
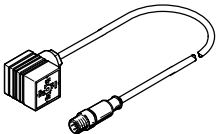



krátký popis	č. dílu	typ
pro analogový, absolutní odměřovací systém	549292	CASM-S-D2-R3
pro digitální, inkrementální odměřovací systém	558387	CASM-S-D3-R7

Rozhraní pro čidla CASM

příslušenství

FESTO

Údaje pro objednávky – spojovací kabely				
	krátký popis	délka kabelu [m]	č. dílu	typ
propojení proporcionálního ventilu VPWP a rozhraní pro čidla CASM				
	úhlový konektor a úhlová zásuvka	0,25	540327	KVI-CP-3-WS-WD-0,25
		0,5	540328	KVI-CP-3-WS-WD-0,5
		2	540329	KVI-CP-3-WS-WD-2
		5	540330	KVI-CP-3-WS-WD-5
		8	540331	KVI-CP-3-WS-WD-8
		přímý konektor a přímá zásuvka	2	540332
5	540333		KVI-CP-3-GS-GD-5	
8	540334		KVI-CP-3-GS-GD-8	
	spojovací díl k protažení do rozvaděče	–	543252	KVI-CP-3-SSD
propojení rozhraní pro čidla CASM a odměřovacího systému				
	pro kyvný pohon DSMI a potenciometr LWG	0,3	549293	NEBC-P1W4-K-0.3-N-M12G5
	pro potenciometr TLF	0,3	549294	NEBC-A1W3-K-0.3-N-M12G5
Údaje pro objednávky – popisové štítky				
	krátký popis	počet	č. dílu	typ
	popisové štítky 8x20, v rámečku	20	539388	IBS-8X20