

## Pistole pro nasazování klipů AGTC

**FESTO**



# Pistole pro nasazování klipů AGTC

technické údaje

## Všeobecné údaje

### Princip

Pistole pro nasazování klipů AGTC je pneumatický montážní nástroj pro klipy různého tvaru. Při stisknutí pistole pro nasazování klipů s namontovaným adaptérem klipů<sup>1)</sup> a klipem proti místu montáže (otvor nebo čep) vydá pistole montážní impuls.

1) Adaptér klipů není součástí dodávky.

Montážním impulzem se klip usadí. Hodnotou nastaveného provozního tlaku se určuje síla montážního impulsu. K montáži různých klipů je vždy potřebný specifický adaptér klipů<sup>1)</sup>.

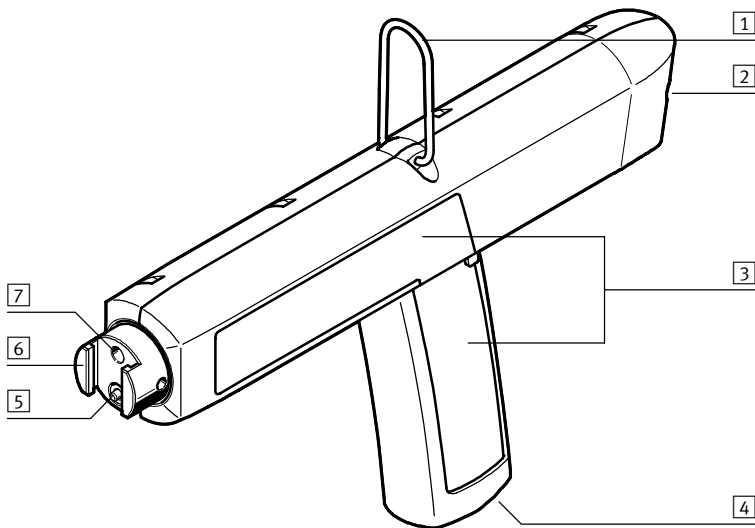
### upozornění

Pistoli pro nasazování klipů nesmíte používat:

- k nasazování nýtů, švů, šroubů nebo podobných dílů
- v prostředí s nebezpečím výbuchu
- na staveništích

- při výrobě potravin, kosmetických přípravků a farmaceutických výrobků
- ve venkovním prostředí ani v prostředí vystaveném vlhkosti
- na sloupech ani žebřicích

## Přehled



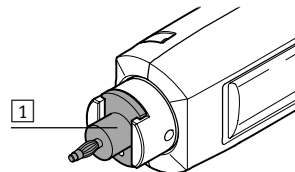
- 1 přídržný třmen na horní straně
- 2 druhá možnost upevnění (přídržného třmenu)
- 3 plochy pro úchop
- 4 připojení stlačeného vzduchu G1/4
- 5 upínací díl s pojistným kolíkem pro upevnění adaptéru klipů
- 6 rozhraní pro adaptér klipů
- 7 otvor pro volitelné upevnění adaptéru klipů

## Adaptér klipů

Adaptér klipů 1) odpovídající určitým klipům musí vyrobit provozovatel. Při výrobě adaptéru klipů je nutné dbát na následující požadavky:

- co nejlehčí (maximálně 50 g)
- z plastu (např. PA, PBT nebo POM; volitelně vyztuženého skelnými vlákny

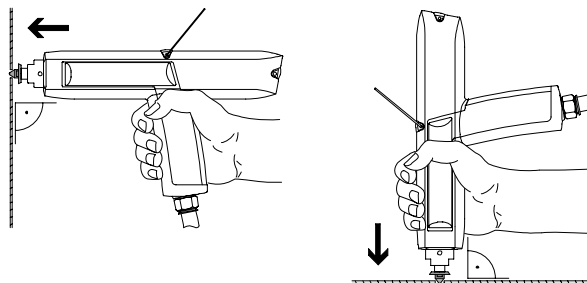
- dostatečná upínací síla klipu při nasazování na adaptér klipů (nesmí samostatně padat)
- co nejmenší vůle k rozhraní. rozměry rozhraní → 4



## Manipulace


**Připojení stlačeného vzduchu:**  
Pistoli pro nasazování klipů připojte tlakovou hadičku k přívodu stlačeného vzduchu s redukčním ventilem. Pak na redukčním ventilu nastavte provozní tlak vhodný pro montáž klipů (maximálně 6 barů).


**Obsluha:**  
Pistoli s nasazeným klipem přitlačte aktivační silou kolmo k montážní ploše. Spustí se montážní impuls a klip se nasadí.



# Pistole pro nasazování klipů AGTC

technické údaje

 provozní tlak  
2 ... 6 barů

 rozsah teplot  
5 ... 40 °C



## Obecné technické údaje

připojení pneumatiky 1	vnitřní závit G1/4
uchycení nástroje	drážka T s upínacím dílem
funkce ventilu	ventil 3/2, monostabilní, v klidu uzavřený
ovládání	mechanické
max. dotahovací moment [Nm]	15
hmotnost výrobku [g]	750

## Provozní a okolní podmínky

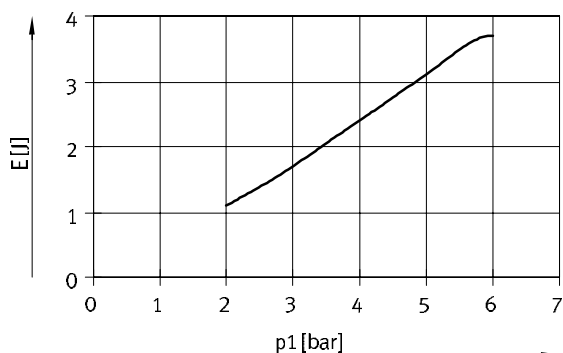
provozní tlak [bar]	2 ... 6
provozní médium	stlačený vzduch dle normy ISO 8573-1:2010 [7:4:4]
upozornění k provoznímu médiu/ řídící médium	mazaný provoz není možný
teplota okolí [°C]	5 ... 40
teplota média [°C]	5 ... 40
odolnost korozi KBK <sup>1)</sup>	1
značka CE (viz prohlášení o shodě)	dle směrnice EU pro stroje

1) Třída odolnosti korozi 1 dle normy Festo 940 070:  
konstrukční díly s nižšími nároky na odolnost korozi. Ochrana při přepravě a skladování. Díly bez provozních požadavků na vzhled povrchu, např. ve vnitřním prostoru nebo pod krytem.

## Materiály

těleso	zesílený PA, TPE-S
uchycení nástroje	silně legovaná ocel
připojovací závit	tvárný legovaný hliník, eloxovaný
přídržný třmen	pružinová ocel, nerezová
upozornění k materiálu	odpovídá RoHS

## Montážní impulz (rázová energie) E v závislosti na provozním tlaku p1



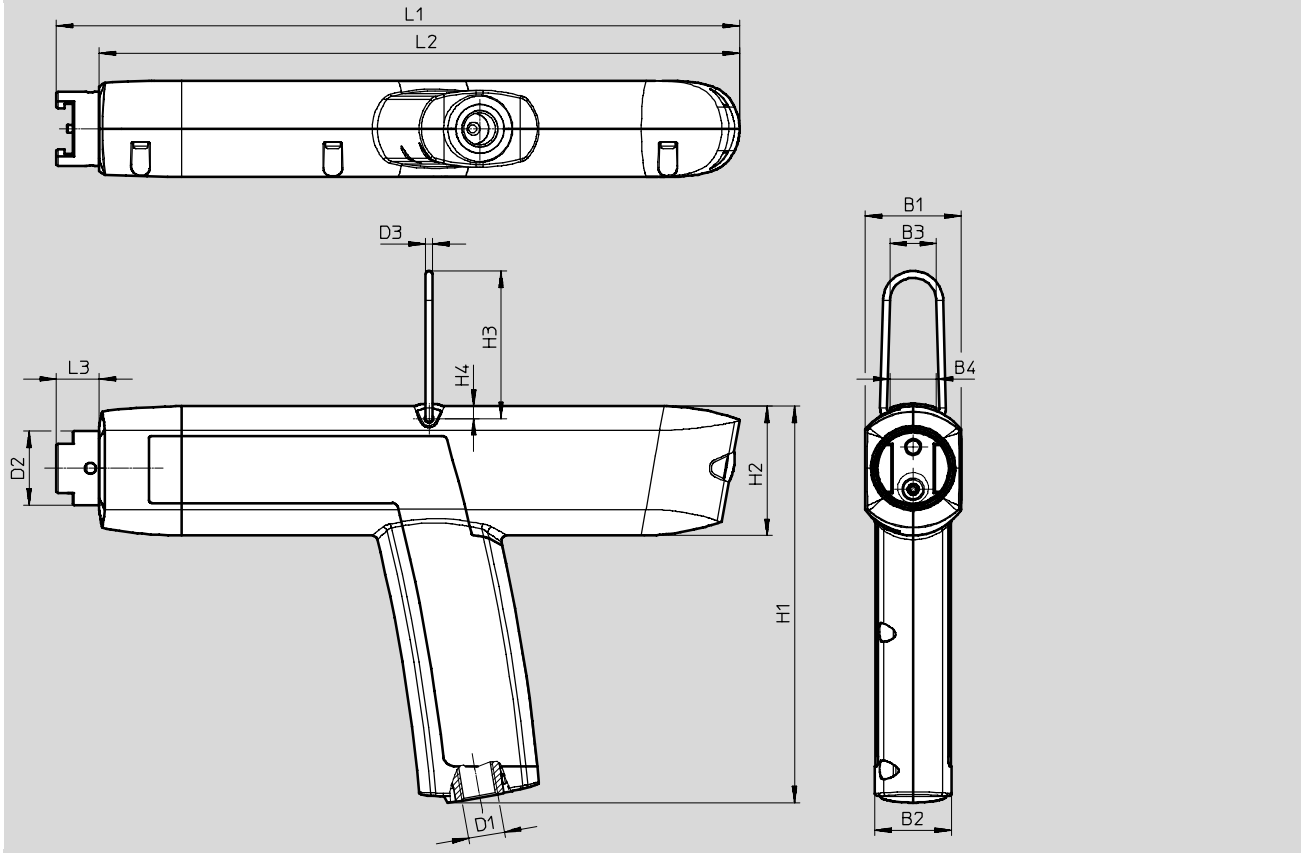
tolerance výsledného montážního  
impulzu je ±20 %

# Pistole pro nasazování klipů AGTC

technické údaje

## Rozměry

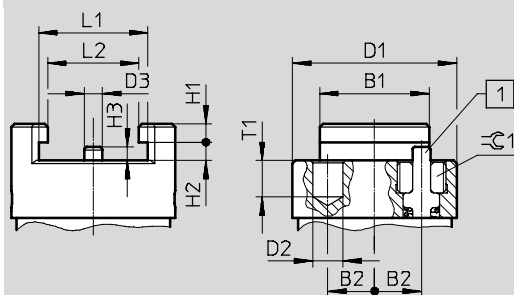
modely CAD ke stažení → [www.festo.com](http://www.festo.com)



B1	B2	B3	B4	D1	D2 ∅ -0,2	D3 ∅	H1	H2	H3	H4	L1	L2	L3
35	28	17	17	G <sup>1</sup> / <sub>4</sub>	27	2,5	144,3	47	53,7	4,5	248,7	233,1	15,6

## Rozměry – rozhraní pro adaptér klipů

modely CAD ke stažení → [www.festo.com](http://www.festo.com)



1 upínací díl opatřený pružinou s pojistným kolíkem

K upevnění potřebuje adaptér klipů díru k nasazení bezpečnostního kolíku (rozměr D3). Adaptér klipů namontujte tak, že jej přitlačíte na pojistný kolík upínacího dílu. Pak nasuňte adaptér klipů do drážky T v rozhraní, až pojistný kolík zapadne do otvoru.

Rozhraní má také díru s průměrem 5 mm (rozměr D2). Tuto dírou lze nástroj (závitový kolík) dodatečně upevnit.

B1	B2 ±0,05	D1 ∅ -0,2	D2 ∅ H11	D3 ∅	H1	H2 H10	H3	L1 H9	L2	T1	⊖ 1
18	7,7	27	5	3	3	3	2,2	18	15	6	3

## Pistole pro nasazování klipů AGTC

**FESTO**

údaje pro objednávky

Údaje pro objednávky		
rozsah dodávky	č. dílu	typ
bez příslušenství	2927782	AGTC-T-SG-1
v systaineru s příslušenstvím	2927784	AGTC-T-SG-1+Z1
– spirálová hadice z plastu PUN-10X1,5-SG-2,4-BL-1/4 (č. dílu: 533463) – šroubení s nástrčnými koncovkami NPQH-D-G14-Q10-P10 (č. dílu: 578343) – šroubení s nástrčnými koncovkami L NPQH-L-G14-Q10-P10 (č. dílu: 578285) – konektor KS4-1/4-I (č. dílu: 531678)		

Údaje pro objednávku – příslušenství						
spirálové hadice z plastu PUN-10X1,5-SG						
počet závitů	pracovní délka [m]	délka bloku [m]	hmotnost [g]	barva	č. dílu	typ
21	2,4	0,889	180	modrá	533463	PUN-10X1,5-SG-2,4-BL-1/4
50	4,8	1,165	340		533464	PUN-10X1,5-SG-4,8-BL-1/4
66	6	1,317	430		533465	PUN-10X1,5-SG-6-BL-1/4