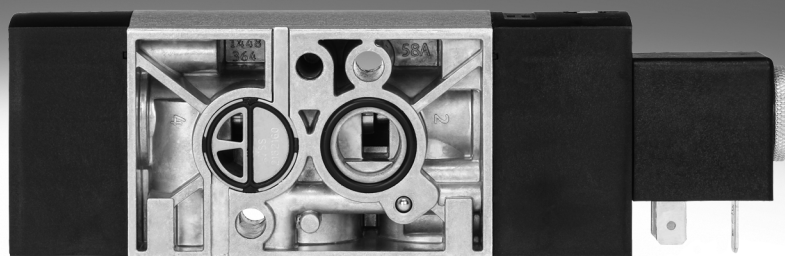


电磁阀 VSNC

FESTO



电磁阀 VSNC

主要特性和产品范围概览 - VSNC...

功能

VSNC 阀是先导阀，用于孔型符合 VDI/VDE 3845 标准的单作用和双作用摆动驱动器和直线驱动器，如 DRD/DRE, DAPS, DFPB, DLP。安装到驱动器上，如膜片式驱动器，可通过相应

的附件，如连接板组件，来实现而无需 NAMUR 接口。该阀可满足过程自动化各项要求。机械弹簧（单电控电磁阀）确保在出现电源故障时，能可靠切换到初始位置。

创新

- 旋转密封件，可从原先的两位三通阀转变成两位五通阀
- 通过一个阀来控制单作用或双作用驱动器
- 订购时，阀可选配按钮式/锁定式或按钮式手控装置或不带手控装置。通过一个特殊的盖子就可进行转换。所以，订货号不会发生改变。手控装置的操作模式可随时进行更改。

经济，针对应用优化

经济的派生型，采用塑料盖子和黄铜电枢管，线圈的防护等级 IP65

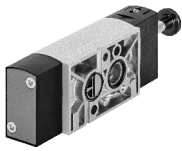
- 电压
12, 24 V DC
24, 48, 120, 230 V AC
- 工作压力
2.5 ... 10 bar
- 温度范围
-20 ... 60 °C

通用性佳

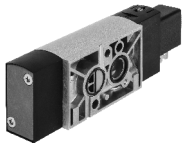
- 针对应用优化的派生型采用铝制盖子和不锈钢电枢管，线圈防护等级可达 IP65，并符合 Ex 防爆认证，电枢管排气有保护盖
- 一种电枢管系统，满足所有 Ex 电磁线圈
- 用于防爆区 1 (IEC Ex)
- Ex-ia
- Ex-mb
- 用于防爆区 2 (IEC Ex)
- Ex-nA
- 用于等级 I, 类目 I (NEC 505)
- AEx-m



VSNC-F8



VSNC, 带 IP65 电磁线圈



VSNC-FN



VSNC, 带 Ex-ia 电磁线圈



VSNC, 带 FM 电磁线圈



VSNC, 带 Ex-nA 电磁线圈

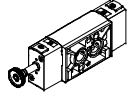


VSNC, 带 Ex-m 电磁线圈

电磁阀 VSNC

主要特性和产品范围概览 – VSNC-...-F8

VSNC-F8



- 阀盖材料: 塑料/金属
- 电枢管材料: 黄铜
- 先导气源 (电枢管进气), 无保护

类型	型号	气接口 1, 3, 5	气接口 2, 4, 基于标准	标准额定流量 [l/min]	→ 页码
两位五通或两位三通阀, 可转换, 单电控					
	VSNC-FC-M52-MD-G14-F8	G1/4	VDI/VDE 3845 NAMUR 1/4	1250	12
	VSNC-FC-M52-MD-N14-F8	NPT1/4			
两位五通阀, 双电控					
	VSNC-F-B52-D-G14-F8	G1/4	VDI/VDE 3845 NAMUR	1350	15
	VSNC-F-B52-D-N14-F8	NPT1/4			
三位五通阀					
	VSNC-F-P53C-MD-G14-F8	G1/4	VDI/VDE 3845 NAMUR	1250	18
	VSNC-F-P53U-MD-G14-F8	G1/4		950	
	VSNC-F-P53E-MD-G14-F8	G1/4		1050	
	VSNC-F-P53C-MD-N14-F8	NPT1/4		1250	
	VSNC-F-P53-U-MD-N14-F8	NPT1/4		950	
	VSNC-F-P53-E-MD-G14-F8	NPT1/4		1050	

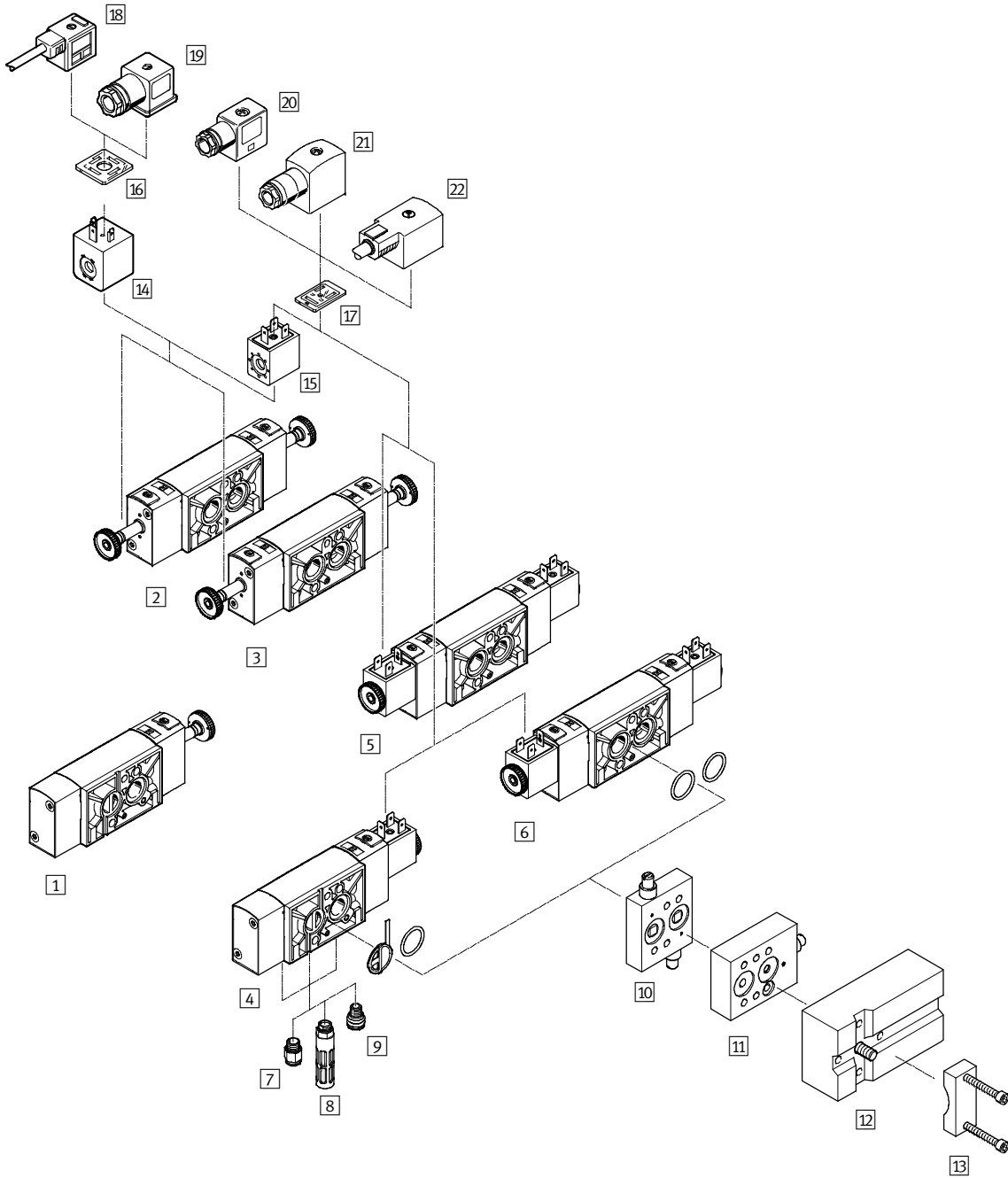
电磁线圈 阀功能	IP65 工业电压类型 B							IP65 工业电压类型 A						
	12 V DC	24 V DC	48 V DC	24 V AC	48 V AC	120 V AC	230 V AC	12 V DC	24 V DC	48 V DC	24 V AC	48 V AC	120 V AC	230 V AC
两位五通和两位三通, 单电控	■	■ 订货号	■	■	■	■	■	■	■ 订货号	■	■	■	■	■
两位五通阀, 双电控	■	■ 订货号	■	■	■	■	■	■	■ 订货号	■	■	■	■	■
5/3 G	■	■	■	■	■	■	■	■	■	■	■	■	■	■
5/3 B	■	■	■	■	■	■	■	■	■	■	■	■	■	■
5/3 E	■	■	■	■	■	■	■	■	■	■	■	■	■	■

■ = 可通过模块化系统组合

订货号 = 可作为畅销品用订货号订货

电磁阀 VSNC

外围元件一览 - VSNC...-F8



电磁阀 VSNC

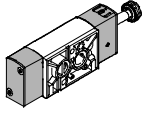
外围元件一览 - VSNC-...-F8

安装元件和附件			
	简要说明	→ 页码/Internet	
1	VSNC-...-F8 电磁阀	单电控电磁阀，通过密封件可在两位三通和两位五通之间转换，塑料盖子和黄铜电枢管，用于控制单作用或双作用驱动器	12
2	VSNC-...-F8 电磁阀	两位五通阀，带塑料盖子和黄铜电枢管，用于控制双作用驱动器	15
3	VSNC-...-F8 电磁阀	三位五通阀，常开、常闭或常泄，带塑料盖子和黄铜电枢管，用于控制双作用驱动器	18
4	VSNC-...-F8 电磁阀	单电控电磁阀，通过密封件可在两位三通和两位五通之间转换，塑料保护盖、黄铜电枢管和 24 V DC 电磁线圈，用于控制单作用或双作用驱动器	12
5	VSNC-...-F8 电磁阀	两位五通阀，带塑料保护盖、黄铜电枢管和 24 V DC 电磁线圈，用于控制双作用驱动器	15
6	VSNC-...-F8 电磁阀	三位五通阀，常开、常闭或常泄，带塑料保护盖、黄铜电枢管和 24 V DC 电磁线圈，用于控制双作用驱动器	18
7	QS 快插接头	用于连接标准外径的气管	40
8	U 消声器	-	40
9	VABD-D3-SN-G14 排气保护	排气保护防护等级达到 IP65。通过单向节流系统保护驱动器的弹簧腔不被腐蚀性环境空气和水侵入	39
10	VABF-S7-F1B1P2-F 节流板	排气节流板，用于 NAMUR 接口，用于安装在电磁阀和双作用驱动器之间	37
11	VABF-S7-F1B5P1-F 节流板	排气节流板，用于 NAMUR 接口，用于安装在电磁阀和单作用驱动器之间	37
12	VABF-S7-S-G14 连接板组件	安装板，用于将阀安装到 NAMUR 柱	38
13	VAME-S7-Y 安装支架	螺钉的替代方案，借助安装支架将阀安装到 NAMUR 柱	38
14	VACF-A 电磁线圈	电接口，符合 DIN EN 175301-803，类型 A	-
15	VACF-B 电磁线圈	电接口，符合 Festo 标准，用于 MSSD-F	39
16	MC-LD 发光密封件	发光密封件，用于显示切换状态	40
17	MF-LD 发光密封件	发光密封件，用于显示切换状态	40
18	KMC 连接电缆	-	40
19	MSSD-C 插座	电接口，符合 DIN EN 175301-803，类型 A	40
20	MSSD-F 插座	电接口，符合 Festo 标准，带螺纹端子	40
21	MSSD-F-S 插座	电接口，符合 Festo 标准，带绝缘位移接口	40
22	KMF 连接电缆	-	kmf

电磁阀 VSNC

主要特性和产品范围一览 - VSNC-...-FN

VSNC-FN



- 阀盖材料: 铝/金属
- 电枢管材料: 不锈钢
- 先导气源 (电枢管进气), 有保护

类型	型号	气接口 1, 3, 5	气接口 2, 4, 基于标准	标准额定流量 [l/min]	→ 页码
两位三通或两位五通阀 -...-FN, 可转换, 单电控					
	VSNC-FC-M52-MD-G14-FN	G1/4	VDI/VDE 3845 NAMUR	1250	22
	VSNC-FC-M52-MD-N14-FN	NPT1/4-18			
	VSNC-FC-M52-MD-G14-FN-1A1-EX4-A	G1/4			
	VSNC-FC-M52-MD-N14-FN-1A1-EX4-A	NPT1/4-18			
两位五通阀 -...-FN, 双电控					
	VSNC-F-B52-D-G14-FN	G1/4	VDI/VDE 3845 NAMUR	1350	26
	VSNC-F-B52-D-N14-FN	NPT1/4-18			
	VSNC-F-B52-D-G14-FN-1A1-EX4-A	G1/4			
	VSNC-F-B52-D-N14-FN-1A1-EX4-A	NPT1/4-18			
三位五通阀 -...-FN					
	VSNC-F-P53C-MD-G14-FN	G1/4	VDI/VDE 3845 NAMUR	1250	30
	VSNC-F-P53U-MD-G14-FN			950	
	VSNC-F-P53E-MD-G14-FN			1050	
	VSNC-F-P53C-MD-N14-FN	NPT1/4-18		1250	
	VSNC-F-P53U-MD-N14-FN			950	
	VSNC-F-P53E-MD-N14-FN			1050	

电磁阀 VSNC

主要特性和产品范围一览 - VSNC-...-FN

电磁线圈 阀功能	IPT 65			Ex-nA			Ex-ia	Ex-mb			AEx-m		
	24 V DC	120 V AC	230 V AC	24 V DC	120 V AC	230 V AC	24 ... 32 V DC	24 V DC	120 V AC	230 V AC	24 V DC	120 V AC	230 V AC
两位五通和两位三通, 单电控	■ 订货号	■	■	■	■	■	■ 订货号	■ 订货号	■	■	■ 订货号	■ 订货号	■
两位五通, 双电控	■ 订货号	■	■	■	■	■	■ 订货号	■ 订货号	■	■	■ 订货号	■ 订货号	■
5/3 G	■	■	■	■	■	■	■	■	■	■	■	■	■
5/3 B	■	■	■	■	■	■	■	■	■	■	■	■	■
5/3 E	■	■	■	■	■	■	■	■	■	■	■	■	■

■ = 可通过模块化系统组合

订货号 = 可作为畅销品用订货号订货

本安型电磁线圈 VACN-...-Ex4A



类别 II 2G II 2D
防爆类型 Ex-ia
IEC Ex 认证
ATEX 认证

火花抑制电磁线圈 VACN-...-Ex2N



类别 II 3G II 3D
防爆类型 nA
ATEX 认证

封装电磁线圈 VACN-...-Ex4M



类别 II 2G II 2D
防爆类型 Ex-m
IEC Ex 认证
ATEX 认证

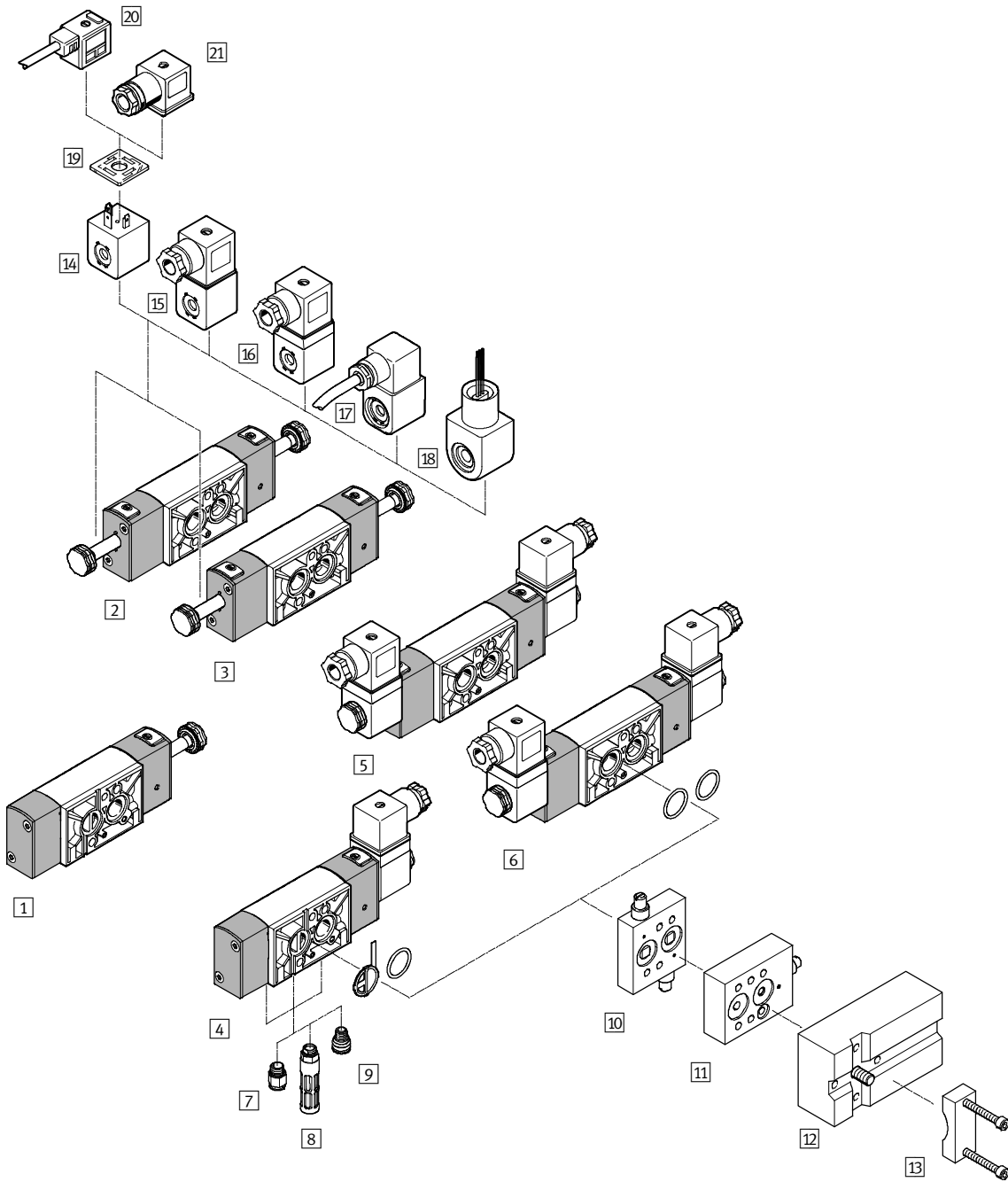
封装电磁线圈, 带导管, 接口 VACN-...-U4M



等级 I; Div I
防爆类型 AEx-...-m
FM 认证

电磁阀 VSNC

外围元件一览 - VSNC...-FN



电磁阀 VSNC

外围元件一览 - VSNC-...-FN

安装元件和附件			
	简要说明	→ 页码/Internet	
1	VSNC-...-FN 电磁阀	单电控电磁阀，通过密封件可在两位三通和两位五通之间转换，铝制盖子和不锈钢电枢管，用于控制单作用或双作用驱动器	22
2	VSNC-...-FN 电磁阀	双电控电磁阀，两位五通，铝制盖子和不锈钢电枢管，用于控制双作用驱动器	26
3	VSNC-...-FN 电磁阀	三位五通阀，常开、常闭或常泄，带铝制盖子和不锈钢电枢管，用于控制双作用驱动器	30
4	VSNC-...-FN 电磁阀	单电控电磁阀，通过密封件可在两位三通和两位五通之间转换，带铝制盖子和不锈钢电枢管和 Ex-ia 电磁线圈，用于控制单作用或双作用驱动器	22
5	VSNC-...-FN 电磁阀	双电控电磁阀，两位五通，带铝制盖子和不锈钢电枢管和 Ex-ia 电磁线圈，用于控制双作用驱动器	26
6	VSNC-...-FN 电磁阀	三位五通阀，常开、常闭或常泄，带铝制盖子和不锈钢电枢管和 Ex-ia 电磁线圈，用于控制双作用驱动器	30
7	QS 快插接头	用于连接标准外径的气管	40
8	U 消声器	-	40
9	VABD-D3-SN-G14 排气保护	排气保护防护等级达到 IP65。通过单向节流系统保护驱动器的弹簧腔不被腐蚀性环境空气和水侵入	39
10	VABF-S7-F1B5P2-F 节流板	排气节流板，用于 NAMUR 接口，用于安装在电磁阀和双作用驱动器之间	37
11	VABF-S7-F1B5P1-F 节流板	排气节流板，用于 NAMUR 接口，用于安装在电磁阀和单作用驱动器之间	37
12	VABF-S7-S-G14 连接板组件	安装板，用于将阀安装到 NAMUR 柱	38
13	VAME-S7-Y 安装支架	螺钉的替代方案，借助安装支架将阀安装到 NAMUR 柱	38
14	VACN-N 电磁线圈	电接口，符合 DIN EN 175301-803，类型 A	-
15	VACN-N-...-Ex2-N 电磁线圈	防爆类型 nA = 火花抑制，用于防爆区 2	-
16	VACN-N-...-Ex4-A 电磁线圈	防爆类型 iA = 本安型，用于防爆区 1	-
17	VACN-N-...-Ex4-M 电磁线圈	防爆类型 m = 封装，用于防爆区 1	-
18	VACN-N-...-U4-M 电磁线圈	防爆类型 m = 封装，用于等级 I, Div I (美国 FM 认证，符合 NEC 500)	-
19	MC-LD 发光密封件	发光密封件，用于显示切换状态	40
20	KMC 连接电缆	-	kmc
21	MSSD-C 插座	电接口，符合 DIN EN 175301-803，类型 A	40

电磁阀 VSNC

型号代码

		VSNC - F - [] - [] - [] - [] - [] - [] - [] - []
型号		
VSNC	电磁阀	
方向控制阀的类型		
F	法兰式阀	
结构特点		
	活塞滑阀	
附加功能		
	无	
C	可转换阀功能	
阀功能		
B52	两位五通阀, 双电控	
M52	两位五通阀, 单电控	
M32C	两位三通阀, 常闭	
P53C	三位五通阀, 中封式	
P53E	三位五通阀, 中泄式	
P53U	三位五通阀, 中压式	
单电控阀复位方式		
	无	
M	弹簧复位	
手控装置		
D	按钮式、锁定式	
H	按钮式、复位式	
S	封盖式	
气接口		
Q6	快插接头 6 mm	
Q8	快插接头 8 mm	
G14	G $\frac{1}{4}$	
N14	N $\frac{1}{4}$	
Q10	快插接头 10 mm	
T14	快插接头 $\frac{1}{4}$	
T38	快插接头 $\frac{1}{4}$	
T516	快插接头 5/16	
排气		
	不带接头	
QN	带接头	
U1	金属壳体消声器	
U3	塑料壳体消声器	
阀先导接口		
F8	带电枢管 8 mm 长	
FN	带电枢管 9 mm 长	

电磁阀 VSNC

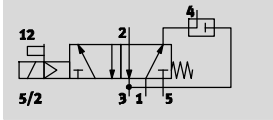
型号代码

额定工作电压							
	无						
1A	24 V AC/50-60 Hz						
3A	230 V AC/50-60 Hz						
3W	230 V AC/240 V AC/50-60 Hz						
16B	120 V AC/60 Hz 和 110 V AC/50-60 Hz						
1	24 V DC						
5	12 V DC						
电接口							
	无						
A1	连接电缆类型 A, 符合 EN 175301						
B2	连接电缆类型 B, 工业标准						
C3	电缆, 3 m						
K11	带绝缘导管接口电缆						
电气防护等级							
	标准						
S8	IP67						
EU 证书							
	无						
EX2	II 3GD						
EX4	II 2GD						
认证							
	无						
C1	CSA 认证 (加拿大)						
U1	cULus, 常规环境, 美国和加拿大						
U4	等级 1 Div 1, 符合 NEC 500						
防爆类型							
	无						
A	本安型						
M	封装型						
N	火花抑制型						
电气附件, 阀							
	无						
G	插座, 不带 LED						

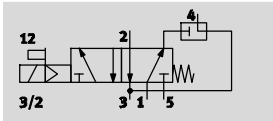
电磁阀 VSNC

技术参数 -两位三通或两位五通阀，可转换，单电控

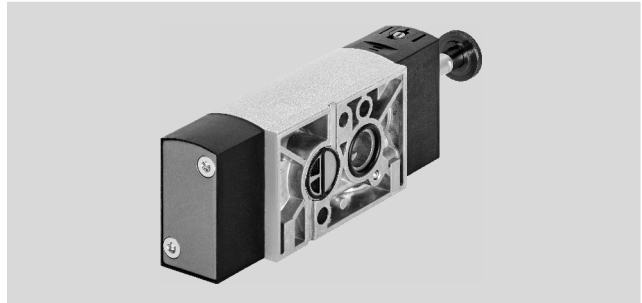
功能¹⁾
两位五通阀



两位三通阀
带排气复位



- - 电压
24 V DC
- - 工作压力
2.5 ... 10 bar
- - 温度范围
-20 ... 60 °C



¹⁾ 通过旋转密封件可进行转换

主要技术参数		VSNC-FC-M52-MD-G14-F8 VSNC-FC-M52-MD-N14-F8	VSNC-FC-M52-MD-G14-F8-1B2
阀功能		两位三通或两位五通阀，可转换	
阀宽	[mm]	32	
结构特点		活塞滑阀	
密封原理		软密封	
驱动方式		电驱动	
复位方式		弹簧复位	
先导控制方式		先导	
手控装置		锁定式、按钮式	
安装方式		通过通孔	
安装位置		任意	
阀安装最大紧固扭矩	[Nm]	3.2	
无重叠		是	
切换状态显示		-	有，通过插座
额定流量	1 → 2 [l/min]	1200	
b 值		0.4	
C 值	[l/sbar]	5.2	
气接口	1, 3, 5	G1/4, NPT-1/418	
	2, 4	孔型符合 NAMUR	
符合标准		VDI/VDE 3845 NAMUR	
产品重量	[g]	333	387

电磁阀 VSNC

技术参数 -两位三通或两位五通阀，可转换，单电控

工作和环境条件		VSNC-FC-M52-MD-G14-F8 VSNC-FC-M52-MD-N14-F8	VSNC-FC-M52-MD-G14-F8-1B2
工作介质		气源质量符合 ISO 8573-1:2010 [7:4:4]	
工作/先导介质注意事项		可用润滑介质工作（一旦采用润滑介质后，今后只能使用润滑介质）	
工作压力	[bar]	2.5 ... 10	
环境温度	[°C]	-20 ... 60	
介质温度	[°C]	-20 ... 60	
耐腐蚀等级 CRC ¹⁾		2	

1) CRC2: 耐腐蚀等级 2, 符合 Festo 940 070 标准
元件必须具备一定的耐腐蚀能力。外部可视元件具备基本的涂层表面，可直接与工业环境或与冷却液、润滑剂等介质接触。

电气参数		VSNC-FC-M52-MD-G14-F8 VSNC-FC-M52-MD-N14-F8	VSNC-FC-M52-MD-G14-F8-1B2
电接口		-	3-pin push-in connector, 型号 B to industry standard (11 mm)
线圈特性, 24 V DC	[W]	-	3.3
许用电压波动	[%]	-	±10
持续通电率	[%]	-	100
防护等级		-	IP65
切换时间, 开	[ms]	11	
切换时间, 关	[ms]	38	

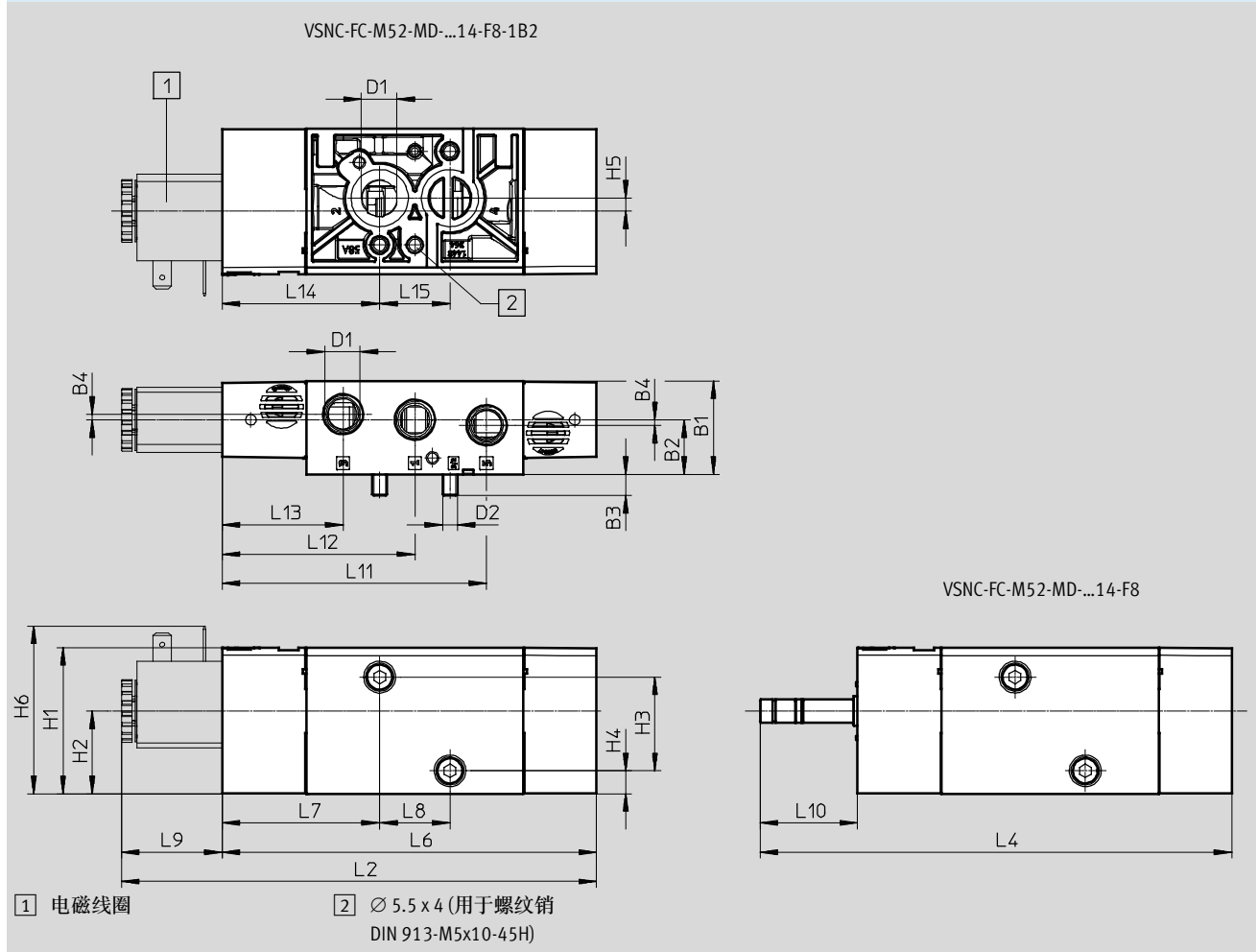
材料		
[1] 壳体		精制铝合金
[2] 密封件		NBR
-		符合 RoHS 规定

电磁阀 VSNC

技术参数 - 两位三通或两位五通阀，可转换，单电控

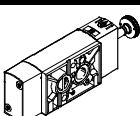
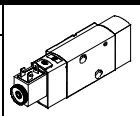
尺寸

CAD 相关数据 → www.festo.com.cn



型号	B1	B2	B3	B4	D1	D2	H1	H2	H3	H4	H5	H6
VSNC-FC-M52-MD-G14-F8	31.8	18.6	7.3	1.9	G $\frac{1}{4}$	M5	49.9	28.2	32	7.8	4.4	-
VSNC-FC-M52-MD-N14-F8					NPT $\frac{1}{4}$ -18							
VSNC-FC-M52-MD-G14-F8-1B2					G $\frac{1}{4}$							57.2

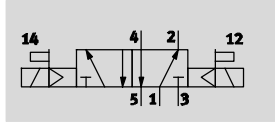
型号	L2	L4	L6	L7	L8	L9	L10	L11	L12	L13	L14	L15
VSNC-FC-M52-MD-G14-F8	162.2	161.1	127.8	53.8	24	34.4	33.3	90.3	65.8	41.3	53.8	24
VSNC-FC-M52-MD-N14-F8												
VSNC-FC-M52-MD-G14-F8-1B2												




订货数据 - 阀		电磁阀，带插座	
电磁阀	订货号 型号	电磁阀，带插座	订货号 型号
	577257 VSNC-FC-M52-MD-G14-F8		577295 VSNC-FC-M52-MD-G14-F8-1B2
	577262 VSNC-FC-M52-MD-N14-F8		

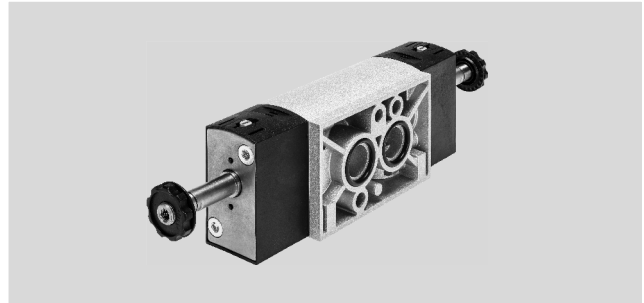
电磁阀 VSNC

技术参数 - 两位五通阀, 双电控

功能
两位五通阀



-  - 电压
24 V DC
-  - 工作压力
1.5 ... 10 bar
-  - 温度范围
-20 ... 60 °C



主要技术参数		VSNC-F-B52-D-G14-F8	VSNC-F-B52-D-N14-F8	VSNC-F-B52-D-G14-F8-1B2
阀功能		两位五通, 双电控		
阀宽	[mm]	32		
公称通径 DN	[mm]	7.2		
结构特点		活塞滑阀		
密封原理		软密封		
驱动方式		电驱动		
复位方式		-		
先导控制方式		先导		
手控装置		锁定式、按钮式		
安装方式		通过通孔		
安装位置		任意		
阀安装最大紧固扭矩	[Nm]	3.2		
无重叠		是		
额定流量	1 → 2 [l/min]	1200		
b 值		0.4		
C 值	[l/sbar]	5.6		
气接口	1, 3, 5	G1/4, NPT1/4-18		
	2, 4	孔型, 符合 NAMUR		
符合标准		VDI/VDE 3845 (NAMUR)		
产品重量	[g]	345		455

电磁阀 VSNC

技术参数 - 两位五通阀, 双电控

工作和环境条件		
	VSNC-F-B52-D-G14-F8 VSNC-F-B52-D-N14-F8	VSNC-F-B52-D-G14-F8-1B2
工作介质	气源质量符合 ISO 8573-1:2010 [7:4:4]	
工作/先导介质注意事项	可使用润滑介质 (一旦使用润滑介质, 今后只能使用润滑介质)	
工作压力 [bar]	1.5 ... 10	
环境温度 [°C]	-20 ... 60	
介质温度 [°C]	-20 ... 60	
耐腐蚀等级 CRC ¹⁾	2	

1) 耐腐蚀等级 2, 符合 Festo 940 070 标准
元件必须具备一定的耐腐蚀能力。外部可视元件具备基本的涂层表面, 可直接与工业环境或与冷却液、润滑剂等介质接触。

电气参数		
	VSNC-F-B52-D-G14-F8 VSNC-F-B52-D-N14-F8	VSNC-F-B52-D-G14-F8-1B2
电接口	-	3针插头, 符合工业标准 (11 mm), 类型 B
线圈特性, 24 V DC [W]	参见电磁线圈, 需单独订购	
许用电压波动 [%]	-	±10
防护等级	-	IP65, IP67
切换时间, 开 [ms]	11	

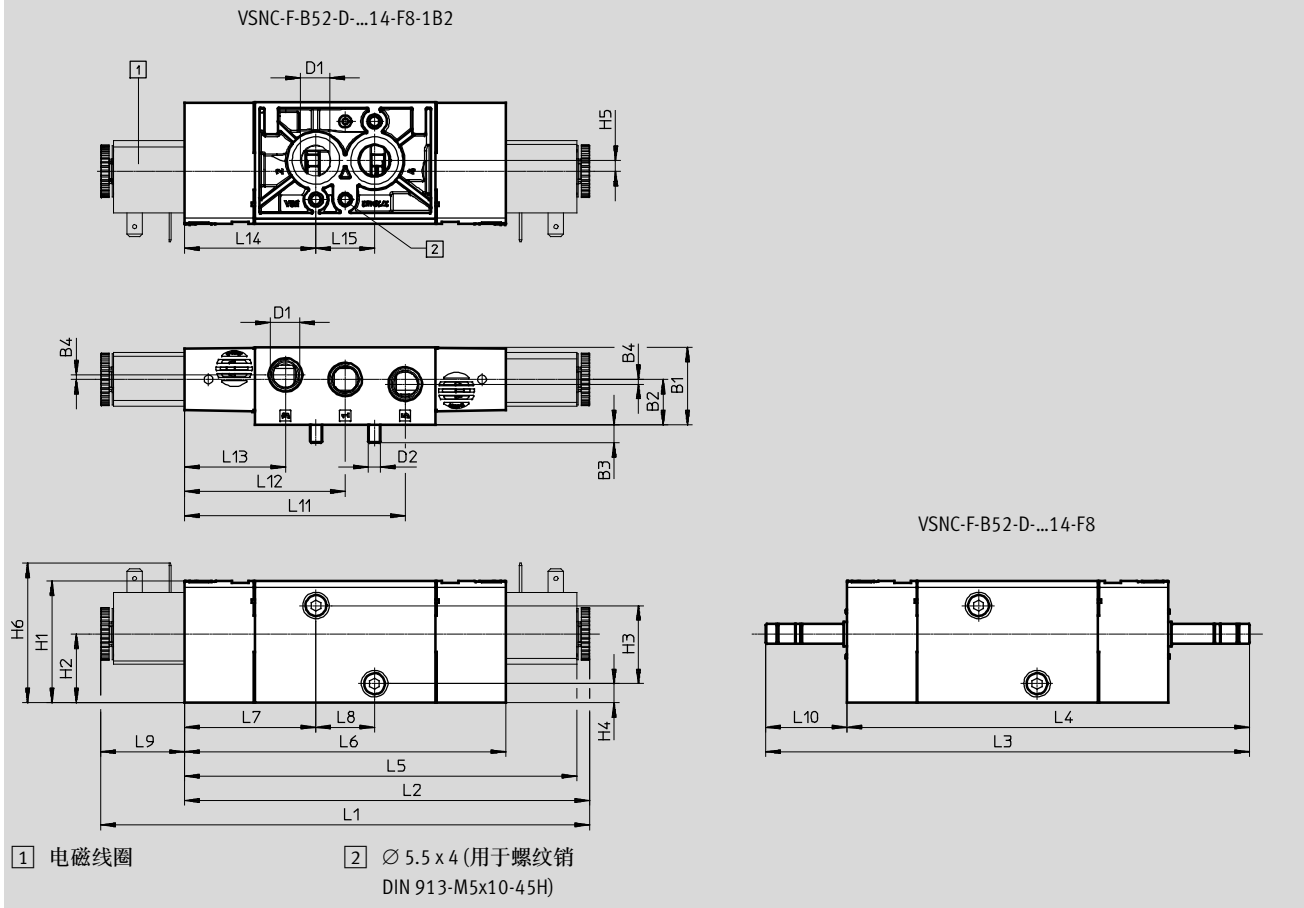
材料	
① 壳体	精制铝合金
② 密封件	NBR
-	符合 RoHS 规定

电磁阀 VSNC

技术参数 - 两位五通阀, 双电控

尺寸

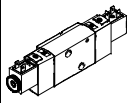
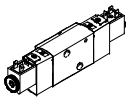
CAD 相关数据 → www.festo.com.cn



型号	B1	B2	B3	B4	D1	D2	H1	H2	H3	H4	H5	H6	L1	L2
VSNC-F-B52-D-G14-F8	31.8	18.6	7.3	1.9	G $\frac{1}{4}$	M5	49.9	28.2	32	7.8	4.4	-	-	-
VSNC-F-B52-D-N14-F8					NPT $\frac{1}{4}$ -18									
VSNC-F-B52-D-G14-F8-1B2					G $\frac{1}{4}$									

型号	L3	L4	L5	L6	L7	L8	L9	L10	L11	L12	L13	L14	L15
VSNC-F-B52-D-G14-F8	198.2	164.9	-	131.6	53.8	24	-	33.3	90.3	65.8	41.3	53.8	24
VSNC-F-B52-D-N14-F8			160.6				34.4						
VSNC-F-B52-D-G14-F8-1B2													

订货数据 - 阀

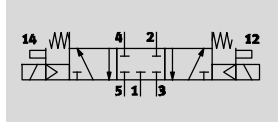
电磁阀		电磁阀	
订货号	型号	订货号	型号
	577258 VSNC-F-B52-D-G14-F8		577296 VSNC-F-B52-D-G14-F8-1B2
	577263 VSNC-F-B52-D-N14-F8		

电磁阀 VSNC

技术参数 - 三位五通阀

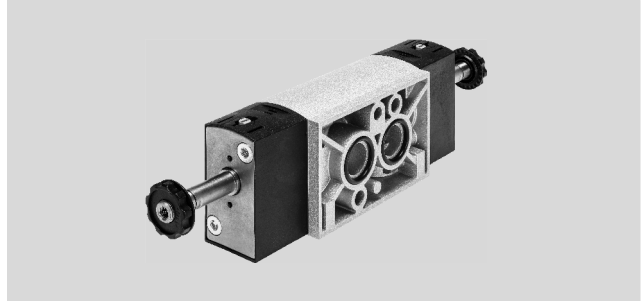
功能

三位五通阀，中封式

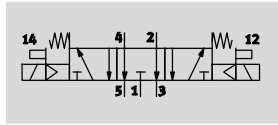


工作压力
3 ... 10 bar

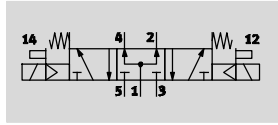
温度范围
-20 ... 60 °C



三位五通阀，中泄式



三位五通阀，中压式



主要技术参数

	VSNC-F-P53C-MD-G14-F8 VSNC-F-P53C-MD-N14-F8	VSNC-F-P53E-MD-G14-F8 VSNC-F-P53E-MD-N14-F8	VSNC-F-P53U-MD-G14-F8 VSNC-F-P53U-MD-N14-F8
阀功能	三位五通，中封式	三位五通，中泄式	三位五通，中压式
阀宽 [mm]	32		
额定阀宽 [mm]	7.2	6	6
结构特点	活塞滑阀		
密封原理	软密封		
驱动方式	电驱动		
复位方式	弹簧复位		
先导控制方式	先导		
手控装置	按钮式、按钮式		
安装方式	通过通孔		
安装位置	任意		
阀安装最大紧固扭矩 [Nm]	3.5		
无重叠	是		
额定流量 1 → 2 [l/min]	1200	800	800
b 值	0.4	0.4	0.5
C 值 [l/sbar]	5.2	4.4	2.1
气接口 1, 3, 5	G1/4, NPT1/4-18		
2, 4	孔型，符合 NAMUR		
符合标准	VDI/VDE 3845 (NAMUR)		
产品重量 [g]	345		

电磁阀 VSNC

技术参数 - 三位五通阀

FESTO

工作和环境条件		VSNC-F-P53C-MD-G14-F8 VSNC-F-P53C-MD-N14-F8	VSNC-F-P53E-MD-G14-F8 VSNC-F-P53E-MD-N14-F8	VSNC-F-P53U-MD-G14-F8 VSNC-F-P53U-MD-N14-F8
工作介质		气源质量符合 ISO 8573-1:2010 [7:4:4]		
工作/先导介质注意事项		可使用润滑介质（一旦使用润滑介质，今后只能使用润滑介质）		
工作压力	[bar]	3 ... 10		
环境温度	[°C]	-20 ... 60		
介质温度	[°C]	-20 ... 60		
耐腐蚀等级 CRC ¹⁾		2		

1) CRC2: 耐腐蚀等级 2, 符合 Festo 940 070 标准
元件必须具备一定的耐腐蚀能力。外部可视元件具备基本的涂层表面, 可直接与工业环境或与冷却液、润滑剂等介质接触。

电气参数		VSNC-F-P53C-MD-G14-F8 VSNC-F-P53C-MD-N14-F8	VSNC-F-P53E-MD-G14-F8 VSNC-F-P53E-MD-N14-F8	VSNC-F-P53U-MD-G14-F8 VSNC-F-P53U-MD-N14-F8
线圈特性	[W]	参见电磁线圈, 需单独订购		
切换时间, 开	[ms]	13	14	14
切换时间, 关	[ms]	42	48	48
转换时间	[ms]	26	25	25

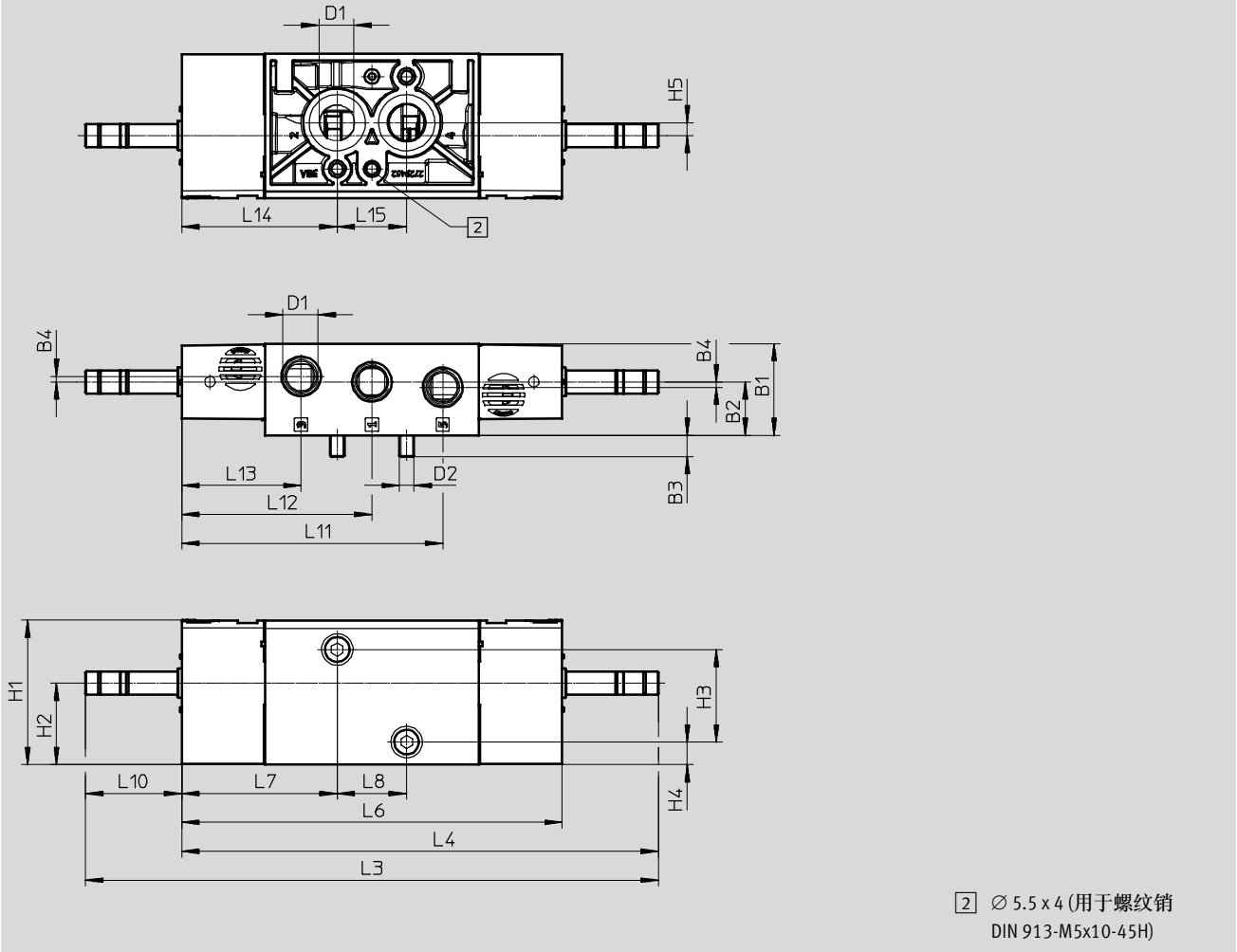
材料	
① 壳体	精制铝合金
② 密封件	NBR
-	符合 RoHS 规定

电磁阀 VSNC

技术参数 - 三位五通阀

尺寸

CAD 相关数据 → www.festo.com.cn

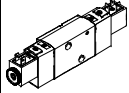


型号	B1	B2	B3	B4	D1	D2	H1	H2	H3	H4	H5
VSNC-F-P53C-MD-G14-F8	31.8	18.6	7.3	1.9	G $\frac{1}{4}$	M5	49.9	28.2	32	7.8	4.4
VSNC-F-P53U-MD-G14-F8											
VSNC-F-P53E-MD-G14-F8											
VSNC-F-P53C-MD-N14-F8					NPT $\frac{1}{4}$ -18						
VSNC-F-P53U-MD-N14-F8											
VSNC-F-P53E-MD-N14-F8											

型号	L3	L4	L6	L7	L8	L10	L11	L12	L13	L14	L15
VSNC-F-P53C-MD-G14-F8	198.2	164.9	131.6	53.8	24	33.3	90.3	65.8	41.3	53.8	24
VSNC-F-P53U-MD-G14-F8											
VSNC-F-P53E-MD-G14-F8											
VSNC-F-P53C-MD-N14-F8											
VSNC-F-P53U-MD-N14-F8											
VSNC-F-P53E-MD-N14-F8											

电磁阀 VSNC

技术参数 - 三位五通阀

订货数据 - 阀	
电磁阀	
	订货号 型号
	577259 VSNC-F-P53C-MD-G14-F8
	577260 VSNC-F-P53U-MD-G14-F8
	577261 VSNC-F-P53E-MD-G14-F8
	577264 VSNC-F-P53C-MD-N14-F8
	577265 VSNC-F-P53U-MD-N14-F8
	577266 VSNC-F-P53E-MD-N14-F8

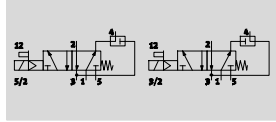
电磁阀 VSNC

技术参数 - 两位三通或两位五通 -...-FN, 可转换, 单电控

FESTO

功能

两位三通或两位五通阀, 可转换



工作压力
2.5 ... 10 bar

温度范围
-20 ... 60 °C



主要技术参数			VSNC-FC-M52-MD-G14-FN VSNC-FC-M52-MD-N14-FN	VSNC-FC-M52-MD-G14-FN-1A1-EX4-A VSNC-FC-M52-MD-N14-FN-1A1-EX4-A
阀功能	两位三通或两位五通, 可转换			
阀宽	[mm]	32		
结构特点	活塞滑阀			
密封原理	软密封			
驱动方式	电驱动			
复位方式	弹簧复位			
先导控制方式	先导			
先导气源	内先导			
排气功能	带节流			
手控装置	按钮式、锁定式			
安装方式	通过通孔			
排气接口	非管式排气			
安装位置	任意			
无重叠	是			
额定流量	1 → 2	[l/min]	1250	
	排气复位 4 → 3	[l/min]	110	
b 值	0.4			
C 值	[l/sbar]	5.2		
气接口	1, 3, 5	G1/4, NPT1/4-18		
	2, 4	孔型, 符合 NAMUR		
符合标准	VDI/VDE 3845 (NAMUR)			
产品重量	[g]	419		

工作和环境条件			VSNC-FC-M52-MD-G14-FN VSNC-FC-M52-MD-N14-FN	VSNC-FC-M52-MD-G14-FN-1A1-EX4-A VSNC-FC-M52-MD-N14-FN-1A1-EX4-A
工作介质	气源质量符合 ISO 8573-1:2010 [7:4:4]			
工作/先导介质注意事项	可使用润滑介质 (一旦使用润滑介质, 今后只能使用润滑介质)			
工作压力	[bar]	2.5 ... 8		
环境温度	[°C]	-20 ... 60		
介质温度	[°C]	-20 ... 60		
耐腐蚀等级 CRC ¹⁾	2			

1) CRC2: 耐腐蚀等级 2, 符合 Festo 940 070 标准
元件必须具备一定的耐腐蚀能力, 外部可视元件具备基本的涂层表面, 可直接与工业环境或与冷却液、润滑剂等介质接触。

电磁阀 VSNC

FESTO

技术参数 - 两位三通或两位五通 -...-FN, 可转换, 单电控

ATEX		
	VSNC-FC-M52-MD-G14-FN VSNC-FC-M52-MD-N14-FN	VSNC-FC-M52-MD-G14-FN-1A1-EX4-A VSNC-FC-M52-MD-N14-FN-1A1-EX4-A
ATEX 防爆类别, 气体	-	II 2G
防爆类别, 气体	-	Ex ia IIC T6 Ga
ATEX 防爆类别, 粉尘	-	II 2D
防爆类别, 粉尘	-	Ex t IIIIC T80°C Db
欧盟以外的防爆认证	-	EPL Db (IEC-EX)
	-	EPL Ga (IEC-EX)
防爆温度 [°C]	-	-40 °C ≤ Ta ≤ +50 °C
防护等级	-	IP65
	-	IP67
CE 认证 (见合格声明)	符合欧盟防爆指令 (ATEX)	

电气参数		
	VSNC-FC-M52-MD-G14-FN VSNC-FC-M52-MD-N14-FN	VSNC-FC-M52-MD-G14-FN-1A1-EX4-A VSNC-FC-M52-MD-N14-FN-1A1-EX4-A
电接口	-	型号 A, 符合 EN 175301-803
线圈特性, 24 V DC [W]	参见电磁线圈, 需单独订购	
切换时间, 开 [ms]	24	
切换时间, 关 [ms]	92	
许用电压波动 [%]	-	± 10

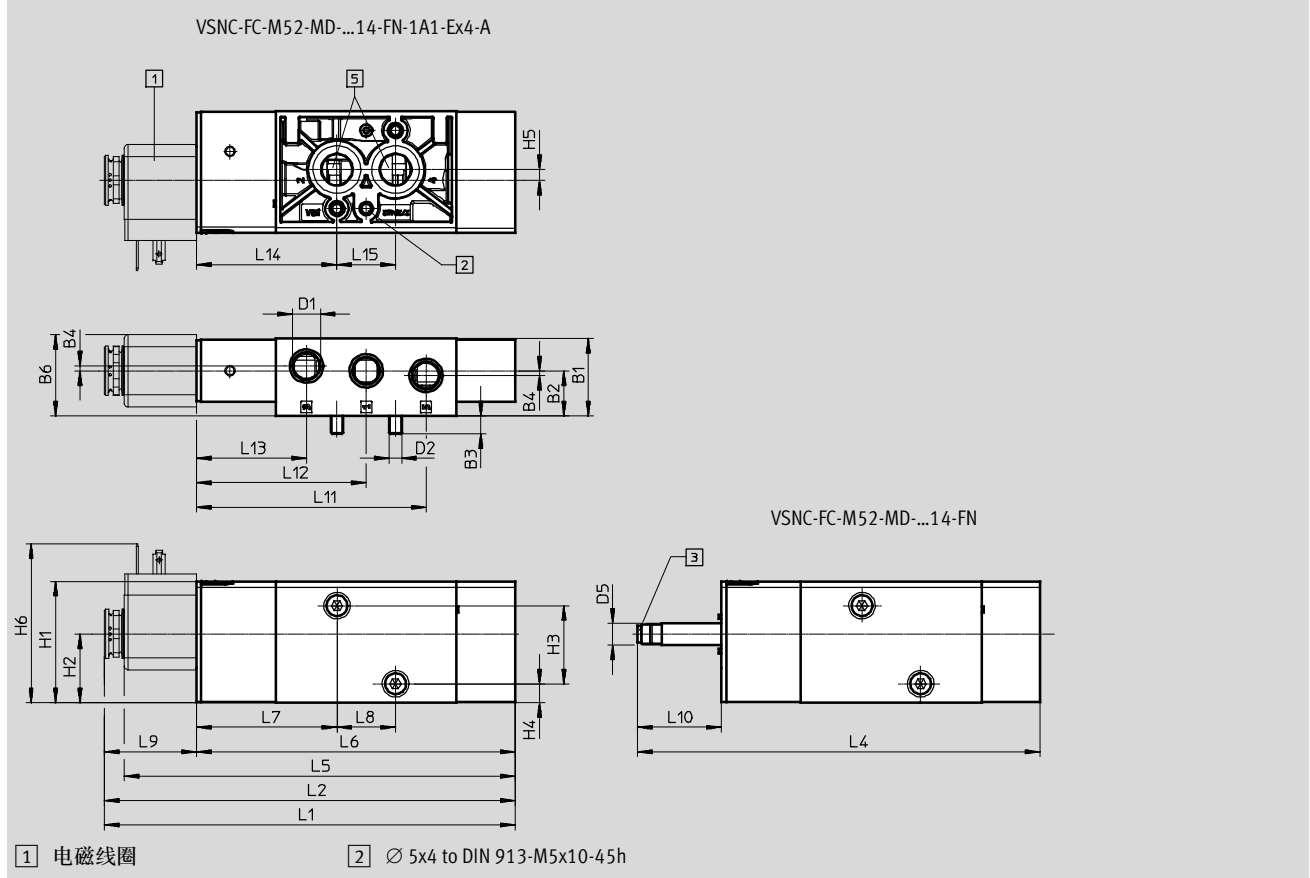
材料	
[1] 壳体	精制铝合金
[2] 密封件	NBR
-	符合 RoHS 规定

电磁阀 VSNC

技术参数 - 两位三通或两位五通 ...-FN, 可转换, 单电控

尺寸

CAD 相关数据 → www.festo.com.cn



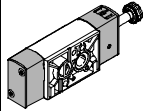
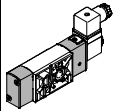
型号	B1	B2	B3	B4	B6	D1	D2	D5 ∅	H1	H2	H3	H4	H5	H6
VSNC-FC-M52-MD-G14-FN	31.8	18.6	7.3	1.9	33.4	G1/4	M5	9	49.8	28.2	32	7.8	4.4	-
VSNC-FC-M52-MD-G14-FN-1A1-Ex4-A						65.1								
VSNC-FC-M52-MD-N14-FN						-								
VSNC-FC-M52-MD-N14-FN-1A1-Ex4-A						65.1								

型号	L2	L4	L5	L6	L7	L8	L9	L10	L11	L12	L13	L14	L15
VSNC-FC-M52-MD-G14-FN	-	165	-	130.6	57.6	24	-	34.4	94.1	69.6	45.1	57.6	24
VSNC-FC-M52-MD-G14-FN-1A1-Ex4-A	168.3		160.1				37.7						
VSNC-FC-M52-MD-N14-FN	-		-				-						
VSNC-FC-M52-MD-N14-FN-1A1-Ex4-A	168.3		160.1				37.7						

电磁阀 VSNC

FESTO

技术参数 - 两位三通或两位五通 ...-FN, 可转换, 单电控

订货数据 - 阀	
电磁阀	
	订货号 型号
	577267 VSNC-FC-M52-MD-G14-FN
	577272 VSNC-FC-M52-MD-N14-FN
	577281 VSNC-FC-M52-MD-G14-FN-1A1-Ex4-A
	577286 VSNC-FC-M52-MD-N14-FN-1A1-Ex4-A

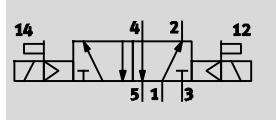
电磁阀 VSNC


技术参数 - 两位五通 ...-FN, 双电控


FESTO

功能

两位五通阀, 双电控



 工作压力
1.5 ... 10 bar

 温度范围
-20 ... 60 °C



主要技术参数		VSNC-F-B52-D-G14-FN VSNC-F-B52-D-N14-FN	VSNC-F-B52-D-G14-FN-1A1-EX4-A VSNC-F-B52-D-N14-FN-1A1-EX4-A
阀功能		两位五通, 双电控	
阀宽	[mm]	32	
结构特点		活塞滑阀	
密封原理		软密封	
驱动方式		电驱动	
先导控制方式		先导	
先导气源		内先导	
排气功能		带节流	
手控装置		按钮式、锁定式	
安装方式		通过通孔	
排气接口		非管式排气	
安装位置		任意	
无重叠		是	
额定流量	[l/min]	1350	
b 值		0.4	
C 值	[l/sbar]	5.6	
气接口	1, 3, 5 2, 4	G1/4, NPT1/4-18 孔型, 符合 NAMUR	
符合标准		VDI/VDE 3845 (NAMUR)	
产品重量	[g]	461	

工作和环境条件		VSNC-F-B52-D-G14-FN VSNC-F-B52-D-N14-FN	VSNC-F-B52-D-G14-FN-1A1-EX4-A VSNC-F-B52-D-N14-FN-1A1-EX4-A
工作介质		气源质量符合 ISO 8573-1:2010 [7:4:4]	
工作/先导介质注意事项		可使用润滑介质 (一旦使用润滑介质, 今后只能使用润滑介质)	
工作压力	[bar]	1.5 ... 8	
环境温度	[°C]	-20 ... 60	
介质温度	[°C]	-20 ... 60	
耐腐蚀等级 CRC ¹⁾		2	

1) CRC2: 耐腐蚀等级 2, 符合 Festo 940 070 标准
元件必须具备一定的耐腐蚀能力。外部可视元件具备基本的涂层表面, 可直接与工业环境或与冷却液、润滑剂等介质接触。

电磁阀 VSNC

技术参数 - 两位五通 -...-FN, 双电控

FESTO

ATEX		
	VSNC-F-B52-D-G14-FN VSNC-F-B52-D-N14-FN	VSNC-F-B52-D-G14-FN-1A1-Ex4-A VSNC-F-B52-D-N14-FN-1A1-Ex4-A
ATEX 防爆类别, 气体	-	II 2G
防爆类别, 气体	-	Ex ia IIC T6 Ga
ATEX 防爆类别, 粉尘	-	II 2D
防爆类别, 粉尘	-	Ex t IIIIC T80°C Db
欧盟以外的防爆认证	-	EPL Db (IEC-EX)
	-	EPL Ga (IEC-EX)
防爆温度 [°C]	-	-40 °C ≤ Ta ≤ +50 °C
防护等级	-	IP65
	-	IP67
CE 认证 (见合格声明)	符合欧盟防爆指令 (ATEX)	

电气参数		
	VSNC-F-B52-D-G14-FN VSNC-F-B52-D-N14-FN	VSNC-F-B52-D-G14-FN-1A1-Ex4-A VSNC-F-B52-D-N14-FN-1A1-Ex4-A
电接口	-	型号 A, 符合 EN 175301-803
线圈特性, 24 V DC [W]	参见电磁线圈, 需单独订购	
转换时间 [ms]	20	3.3
许用电压波动 [%]	-	± 10

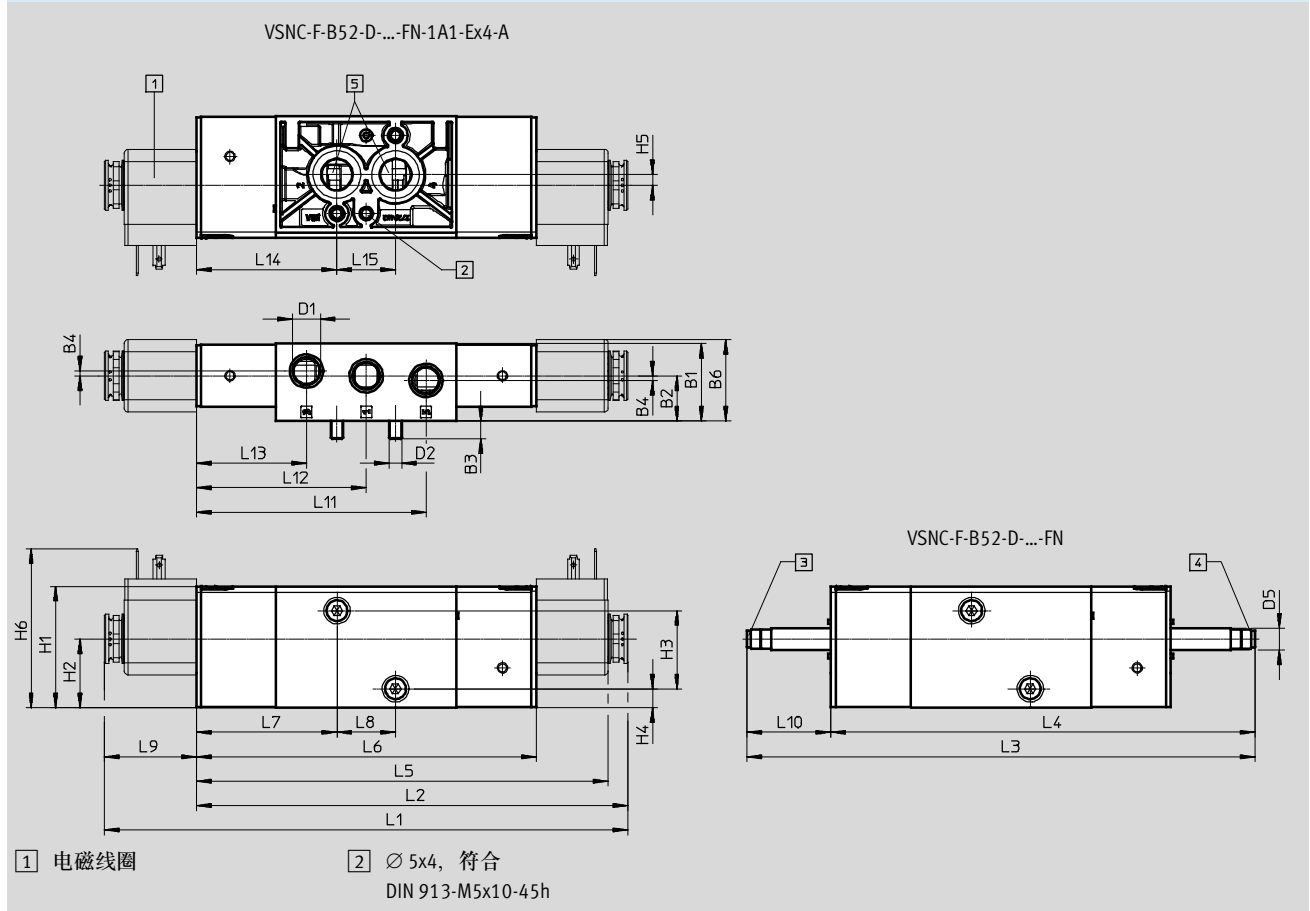
材料	
① 壳体	精制铝合金
② 密封件	NBR
-	符合 RoHS 规定

电磁阀 VSNC

技术参数 - 两位五通 ...-FN, 双电控

尺寸

CAD 相关数据 → www.festo.com.cn

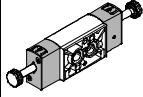
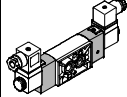


型号	B1	B2	B3	B4	B6	D1	D2	D5 - \varnothing	H1	H2	H3	H4	H5	H6	L1
VSNC-F-B52-D-G14-FN	31.8	18.6	7.3	1.9	33.4	G $\frac{1}{4}$	M5	9	49.8	28.2	32	7.8	4.4	-	-
VSNC-F-B52-D-G14-FN-1A1-Ex4-A						65.1								214.5	
VSNC-F-B52-D-N14-FN						-								-	
VSNC-F-B52-D-N14-FN-1A1-Ex4-A						65.1								214.5	

型号	L2	L3	L4	L5	L6	L7	L8	L9	L10	L11	L12	L13	L14	L15
VSNC-F-B52-D-G14-FN	-	208	173.6	-	139.2	57.6	24	-	34.4	94.1	69.6	45.1	57.6	24
VSNC-F-B52-D-G14-FN-1A1-Ex4-A	176.9			168.7				37.7						
VSNC-F-B52-D-N14-FN	-			-				-						
VSNC-F-B52-D-N14-FN-1A1-Ex4-A	176.9			168.7				37.7						

电磁阀 VSNC

技术参数 - 两位五通 ...-FN, 双电控

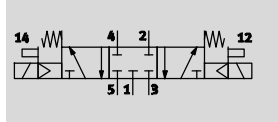
订货数据 - 阀	
电磁阀	
	订货号 型号
	577268 VSNC-F-B52-D-G14-FN
	577273 VSNC-F-B52-D-N14-FN
	577282 VSNC-F-B52-D-G14-FN-1A1-Ex4-A
	577287 VSNC-F-B52-D-N14-FN-1A1-Ex4-A

电磁阀 VSNC

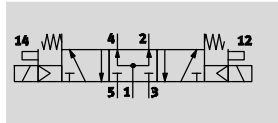
技术参数 - 三位五通 ...-FN

功能

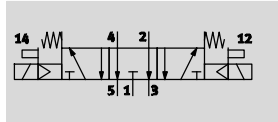
三位五通阀，中封式





三位五通阀，中泄式

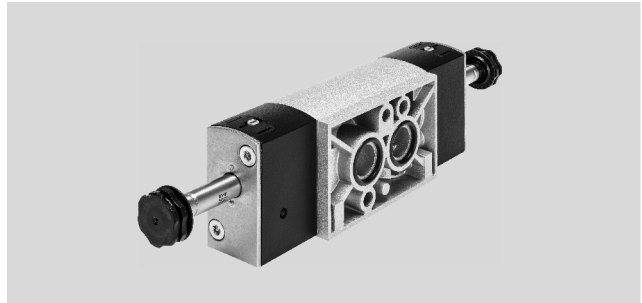


三位五通阀，中压式



 工作压力
3 ... 10 bar

 温度范围
-20 ... 60 °C



主要技术参数		VSNC-F-P53C-MD-G14-FN	VSNC-F-P53U-MD-G14-FN	VSNC-F-P53E-MD-G14-FN
		VSNC-F-P53C-MD-N14-FN	VSNC-F-P53U-MD-N14-FN	VSNC-F-P53E-MD-N14-FN
阀功能		5/3		
		中封式	中压式	中泄式
阀宽	[mm]	32		
结构特点		活塞滑阀		
密封原理		软密封		
驱动方式		电驱动		
复位方式		弹簧复位		
先导控制方式		先导		
先导气源		内先导		
排气功能		带节流		
手控装置		按钮式、锁定式		
安装方式		通过通孔		
排气接口		非管式排气		
安装位置		任意		
无重叠		是		
额定流量	[l/min]	1250	950	1050
b 值		0.4	0.5	0.4
C 值	[l/sbar]	5.2	2.1	4.4
气接口	1, 3, 5	G $\frac{1}{4}$, NPT $\frac{1}{4}$ -18		
	2, 4	孔型, 符合 NAMUR		
符合标准		VDI/VDE 3845 (NAMUR)		
产品重量	[g]	461		

电磁阀 VSNC

技术参数 - 三位五通 -...-FN

工作和环境条件		VSNC-F-P53C-MD-G14-FN VSNC-F-P53C-MD-N14-FN	VSNC-F-P53U-MD-G14-FN VSNC-F-P53U-MD-N14-FN	VSNC-F-P53E-MD-G14-FN VSNC-F-P53E-MD-N14-FN
工作介质		气源质量符合 ISO 8573-1:2010 [7:4:4]		
工作/先导介质注意事项		可使用润滑介质（一旦使用润滑介质，今后只能使用润滑介质）		
工作压力	[bar]	3 ... 8		
环境温度	[°C]	-20 ... 60		
介质温度	[°C]	-20 ... 60		
耐腐蚀等级 CRC ¹⁾		2		

1) CRC2: 耐腐蚀等级 2, 符合 Festo 940 070 标准
元件必须具备一定的耐腐蚀能力。外部可视元件具备基本的涂层表面, 可直接与工业环境或与冷却液、润滑剂等介质接触。

电气参数		VSNC-F-P53C-MD-G14-FN VSNC-F-P53C-MD-N14-FN	VSNC-F-P53U-MD-G14-FN VSNC-F-P53U-MD-N14-FN	VSNC-F-P53E-MD-G14-FN VSNC-F-P53E-MD-N14-FN
线圈特性	[W]	参见电磁线圈, 需单独订购		
切换时间, 开	[ms]	23		
切换时间, 关	[ms]	103		
转换时间	[ms]	55		

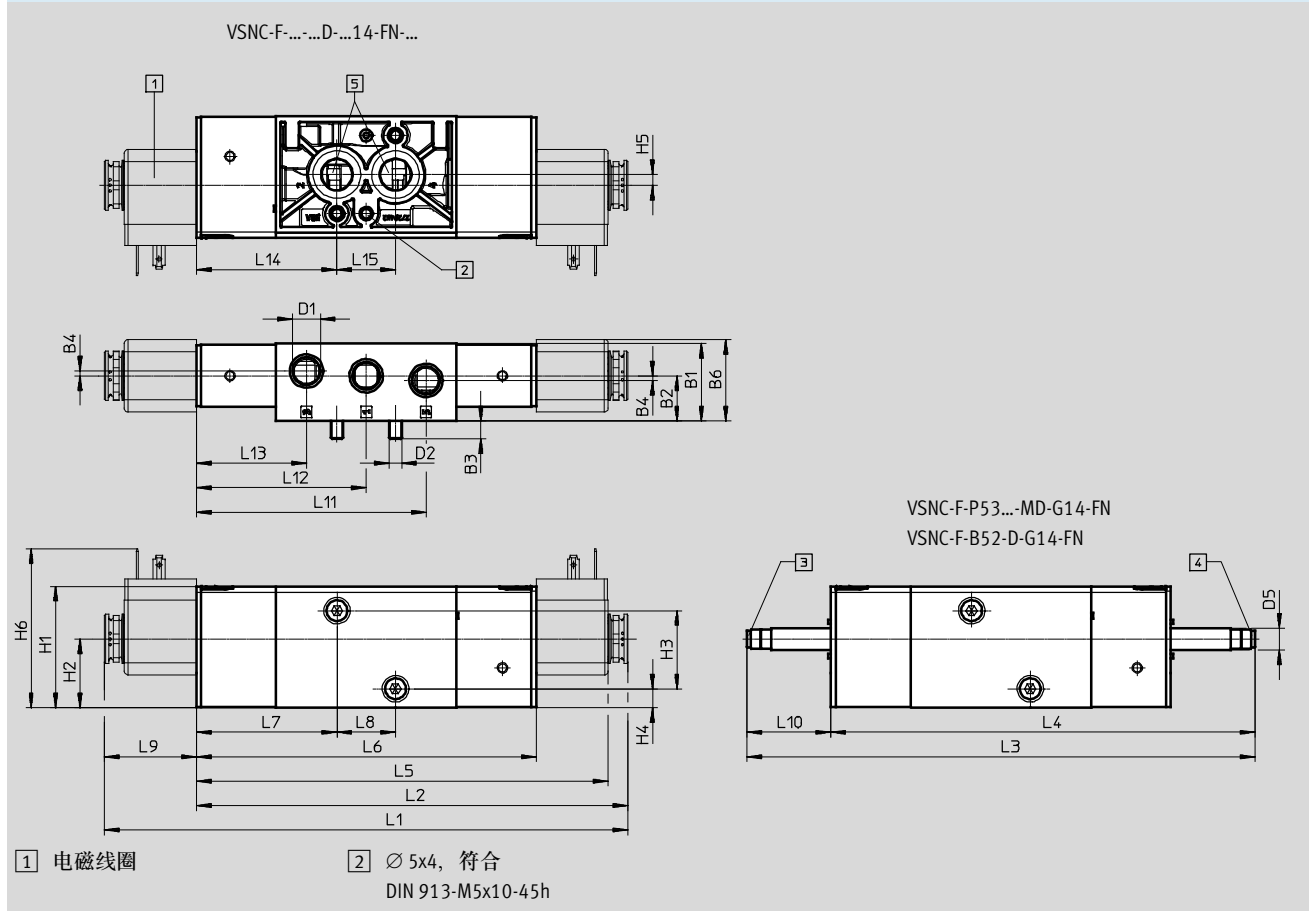
材料		
1) 壳体		精制铝合金
2) 密封件		NBR
-		符合 RoHS 规定

电磁阀 VSNC

技术参数 - 三位五通 ...-FN

尺寸

CAD 相关数据 → www.festo.com.cn

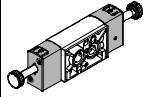
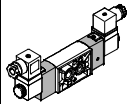


型号	B1	B2	B3	B4	B6	D1	D2	D5 -Ø-	H1	H2	H3	H4	H5	H6	L1
VSNC-F-P53C-MD-G14-FN	31.8	18.6	7.3	1.9	33.4	G¼	M5	9	49.8	28.2	32	7.8	4.4	-	-
VSNC-F-P53U-MD-G14-FN															
VSNC-F-P53E-MD-G14-FN						N¼									
VSNC-F-P53C-MD-N14-FN															
VSNC-F-P53U-MD-N14-FN															
VSNC-F-P53E-MD-N14-FN															

型号	L2	L3	L4	L5	L6	L7	L8	L9	L10	L11	L12	L13	L14	L15
VSNC-F-P53C-MD-G14-FN	-	208	173.6	-	139.2	57.6	24	-	34.4	94.1	69.6	45.1	57.6	24
VSNC-F-P53U-MD-G14-FN														
VSNC-F-P53E-MD-G14-FN														
VSNC-F-P53C-MD-N14-FN														
VSNC-F-P53U-MD-N14-FN														
VSNC-F-P53E-MD-N14-FN														

电磁阀 VSNC

技术参数 - 三位五通 -...-FN

订货数据 - 阀	
电磁阀	
	订货号 型号
	577269 VSNC-F-P53C-MD-G14-FN
	577270 VSNC-F-P53U-MD-G14-FN
	577271 VSNC-F-P53E-MD-G14-FN
	577274 VSNC-F-P53C-MD-N14-FN
	577275 VSNC-F-P53U-MD-N14-FN
	577276 VSNC-F-P53E-MD-N14-FN

电磁阀 VSNC

订货数据 - 模块化产品系统

模块化产品系统				
模块订货号	产品型号		结构特点	单电控阀, 复位方式
8026033	VSNC 系列 C		- 活塞滑阀	- 无 - 弹簧复位
	方向控制阀的类型		阀功能	
	- 法兰式阀		- 两位五通阀, 双电控 - 两位五通阀, 单电控 - 三位五通阀, 中封式 - 三位五通阀, 中泄式 - 三位五通阀, 中压式	
订货实例				
8026033	VSNC	-	-	-

订货表		条件	代码	输入代码
电磁阀 VSNC				
模块订货号	8026033			
产品型号	VSNC 系列 C		VSNC	VSNC
方向控制阀的类型	法兰式阀		-F	
结构特点	活塞滑阀			
阀功能	两位五通阀, 双电控	①	-B52	
	两位五通阀, 单电控		-M52	
	三位五通阀, 中封式	①, ②	-P53C	
	三位五通阀, 中泄式	①, ②	-P53E	
	三位五通阀, 中压式	①, ②	-P53U	
单电控阀, 复位方式	无			
	弹簧复位	⑨	-M	

- ① B52, P53C, P53E, P53U 与 (附加功能) (C) 组合时不能进行转换
- ② P53C, P53E, P53U, F8 不能组合 (结构特点) 提动阀 (T)
- ⑨ 必填数据, 组合(阀功能) 两位五通阀, 单电控 (-M52)
 必填数据, 组合(阀功能) 三位五通阀, 中封式 (-P53C)
 必填数据, 组合(阀功能) 三位五通阀, 中泄式 (-P53E)
 必填数据, 组合(阀功能) 三位五通阀, 中压式 (-P53U)
 不能组合(阀功能) 两位五通阀, 双电控 (-B52)

输出订货代码

- - - -

电磁阀 VSNC

订货数据 - 模块化产品系统

模块化产品系统				
手控装置		排气		额定工作电压
气接口		阀先导控制接口		
- 按钮式、锁定式， 不带附件	- G1/4	- 不带接头	- 带电枢管 8 mm，长	- 无
- 按钮式	- NPT1/4	- 带接头		- 24 V DC
- 封盖式	- 快插接头 6 mm	- 金属壳体消声器		- 24 V AC/50-60 Hz
	- 快插接头 8 mm	- 塑料壳体消声器		- 230 V AC/50-60 Hz
	- 快插接头 10 mm			12 V DC
	- 快插接头 1/4			- 120 V AC/60 Hz 和
	- 快插接头 3/8			110 V AC/50-60 Hz
	- 快插接头 5/16			

订货表				
电磁阀 VSNC		条件	代码	输入代码
手控装置	按钮式、锁定式，不带附件		-D	
	按钮式		-H	
	封盖式		-S	
气接口	G1/4		-G14	
	N1/4 NPT		-N14	
	快插接头 6 mm		-Q6	
	快插接头 8 mm		-Q8	
	快插接头 10 mm		-Q10	
	快插接头 1/4		-T14	
	快插接头 3/8		-T38	
	快插接头 5/16		-T516	
排气	不带接头			
	带接头	[31]	-QN	
	金属壳体消声器		-U1	
	塑料壳体消声器	[17]	-U3	
阀先导控制接口	带电枢管 8 mm，长	[2]	-F8	
额定工作电压	无	[19], [21]		
	24 V DC		-1	
	24 V AC/50-60 Hz	[3]	-1 A	
	230 V AC/50-60 Hz	[25]	-3 A	
	12 V DC	[3]	-5	
	120 V AC/60 Hz 和 110 V AC/50-60 Hz		-16B	

- [2] P53C, P53E, P53U, F8 不能组合 (结构特点) 提动阀 (T)
- [3] 1A, 3W, 4, 5, 7, 7A, B2, S8 不能与带电枢管 9 mm · FN 的先导控制接口组合
- [17] U3 不能组合气接口 -N14, t14, t38, t516
- [19] 如果选择电接口，额定电压是必填数据
- [21] 如果选择电气附件，就是必填数据
- [25] 不能与 (带阀先导控制接口) 电枢管 8 mm 长 ·F8 组合
- [31] QN 不能组合额定工作电压 24 V AC/50-60 Hz

输出订货代码

- [] - [] - [] - [] - []

电磁阀 VSNC

订货数据 - 模块化产品系统

→ 模块化产品系统

电接口		欧盟认证	
电气防护等级		电气附件, 阀	
- 无 - 孔型 B, 工业标准	- 标准 - IP67	- 无	- 无 - 插座, 不带 LED

订货表		条件	代码	输入代码
电磁阀 VSNC				
M 电接口	无	20		
	接口布局类型 B, 工业标准	3, 10	-B2	
电气防护等级	标准			
	IP67	3	-S8	
欧盟认证	无			
电气附件, 阀	无	23, 24		
	插座, 不带 LED	4, 8, 13, 22	+G	

- 3 1A, 3W, 4, 5, 7, 7A, B2, S8 不能与带电枢管 9 mm -FN 的先导控制接口
- 4 不能组合(电接口)带绝缘导管的电缆(K11)
- 8 A, N, G 不能组合(认证)等级1 Div1, 符合 NEC 500 (U4)
- 10 C3, K11, Ex4, U4 A, M, N 不能组合(额定工作电压) 24 VAC/50-60 Hz (-1A)
- 13 U4, A, N, G 不能组合(电接口)电缆, 3 m (C3)
- 20 如选择了电接口, 就是必填数据
- 22 G 不能组合防爆类型 A,M
- 23 仅适用于额定工作电压
- 24 仅适用于电接口

输出订货代码

- - - -

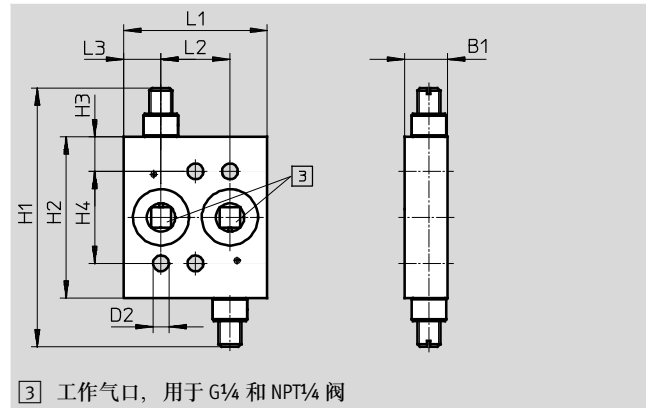
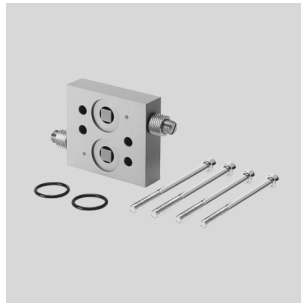
电磁阀 VSNC

附件

节流板

材料:

气路板: 精制铝合金
含有油漆湿润缺陷物质, 符合
RoHS 规定



尺寸 [mm] 和订货数据

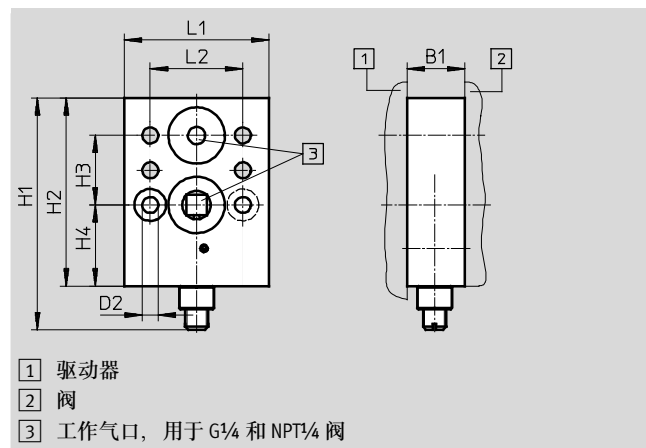
B1	D2	H1	H2	H3	H4	L1	L2	L3	CRC ¹⁾	订货号	型号
15	5.5	90	56	12	32	50	24	13	3	563395	VABF-S7-F1B1P2-F

1) CRC3: 耐腐蚀等级 3, 符合 Festo 940 070 标准
元件必须具备较强的耐腐蚀能力。由于外部可视元件直接与工业环境或与溶剂、清洁剂等介质接触, 因此对元件表面有较强的耐腐蚀性要求。

节流板

材料:

气路板: 精制铝合金
含有油漆湿润缺陷物质, 符合
RoHS 规定



尺寸 [mm] 和订货数据

B1	D2	H1	H2	H3	H4	L1	L2	CRC ¹⁾	订货号	型号
20	5.5	80	65	24	28	50	32	3	563401	VABF-S7-F1B5P1-F

1) CRC3: 耐腐蚀等级 3, 符合 Festo 940 070 标准
元件必须具备较强的耐腐蚀能力。由于外部可视元件直接与工业环境或与溶剂、清洁剂等介质接触, 因此对元件表面有较强的耐腐蚀性要求。

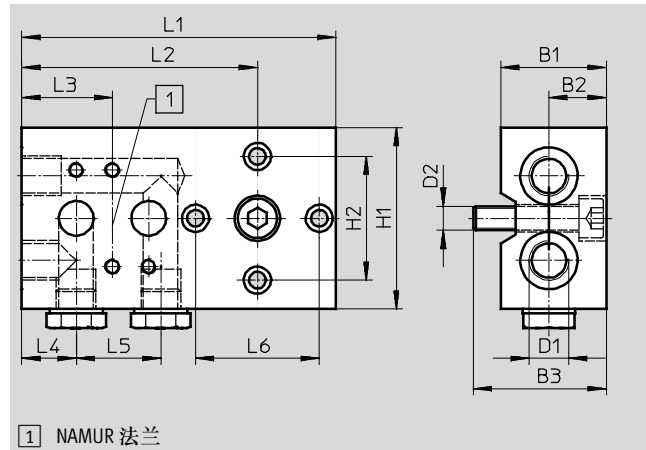
电磁阀 VSNC

附件



连接板组件

材料: 精制铝合金
含有油漆湿润缺陷物质, 符合RoHS 规定

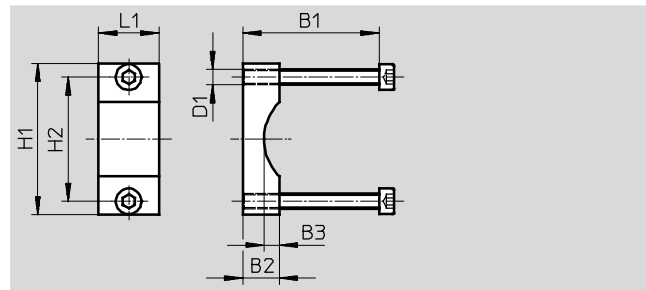


尺寸 [mm] 和订货数据														订货号	型号
B1	B2	B3	D1	D2	H1	H2	L1	L2	L3	L4	L5	L6	CRC ¹⁾		
35	19	44	G $\frac{1}{4}$	M8	60	41	104	78	30	18	28	41	3	563396	VABS-S7-S-G14

1) CRC3: 耐腐蚀等级 3, 符合Festo 940 070标准
元件必须具备较强的耐腐蚀能力。由于外部可视元件直接与工业环境或与溶剂、清洁剂等介质接触, 因此对元件表面有较强的耐腐蚀性要求。

安装支架

材料:
支架: 精制铝合金
含有油漆湿润缺陷物质, 符合RoHS 规定



尺寸 [mm] 和订货数据									订货号	型号
B1	B2	B3	D1	H1	H2	L1	CRC ¹⁾			
45/65	12	5	M5	50	41	20	3	563403	VAME-S7-Y	

1) CRC3: 耐腐蚀等级 3, 符合Festo 940 070标准
元件必须具备较强的耐腐蚀能力。由于外部可视元件直接与工业环境或与溶剂、清洁剂等介质接触, 因此对元件表面有较强的耐腐蚀性要求。

电磁阀 VSNC

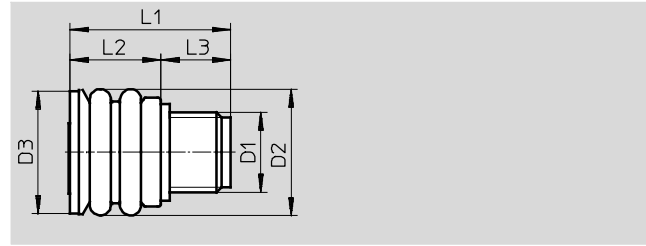
附件

排气保护

材料:

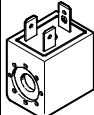
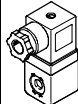
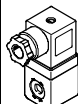
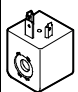
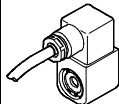
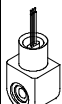
EPDM, PA

含有油漆湿润缺陷物质, 符合 RoHS 规定



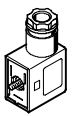
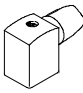



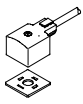



尺寸 [mm] 和订货数据							订货号	型号
D1	D2	D3	L1	L2	L3	CRC ¹⁾		
G1/4	21	20.5	26.5	15	11.5	3	563400	VABD-D3-SN-G14

1) CRC3: 耐腐蚀等级 3, 符合 Festo 940 070 标准
 元件必须具备较强的耐腐蚀能力。由于外部可视元件直接与工业环境或与溶剂、清洁剂等介质接触, 因此对元件表面有较强的耐腐蚀性要求。

订货数据		订货号	型号
电磁线圈 VACF-B		技术参数 → Internet: vacf	
	电接口符合 Festo 标准, 用于 MSSD-F	8030801	VACF-B-B2-5
		8030802	VACF-B-B2-1
		8030803	VACF-B-B2-7
		8030804	VACF-B-B2-1A
		8030805	VACF-B-B2-7A
		8030806	VACF-B-B2-16B
		8030808	VACF-B-B2-3W
电磁线圈 VACN-N		技术参数 → Internet: vacn	
	防爆, 本安型 EX-IA	8029139	VACN-N-A1-1-EX-4-A
	防爆, 火花抑制 EX-NA	8029136	VACN-N-A1-1-EX2-N
		8029137	VACN-N-A1-16B-EX2-N
		8029138	VACN-N-A1-3A-EX2-N
	带插座时, 防护等级 IP65	8029144	VACN-N-A1-1
		8029134	VACN-N-A1-16B
		8029135	VACN-N-A1-3A
	防爆, 模塑成型封装 EX-ME	8029141	VACN-N-K1-3A-EX4-M
		8029142	VACN-N-K1-16B-EX4-M
		8029143	VACN-N-K1-1-EX4-M
	防爆, 模塑成型封装 AEX-M, 等级 1 Div1, 符合 NEC 500	8029140	VACN-N-K11-3A-0.5-U4-M
		8029145	VACN-N-K11-16B-0,5-U4-M
		8029146	VACN-N-K11-1-0,5-U4-M

电磁阀 VSNC

附件

订货数据			
	简要说明	订货号	型号
插座 技术参数 → Internet: mssd			
	3 针, 直角式插座, 方形结构, 符合 DIN EN 175301-803 类型 B	539710	MSSD-F-M16
	3 针, IP67, 插座, 符合 IEC 60529	192746	MSSD-F-S-M16
	-	34583	MSSD-C
快插接头 QS 技术参数 → Internet: qs			
	-	186108	QS-G1/4-6-I
		186110	QS-G1/4-8-I
		186112	QS-G1/4-10-I
		572320	QB-1/4-1/4-I-U
		572321	QB-1/4-5/16-I-U
		572322	QB-1/4-3/8-I-U
消声器 U 技术参数 → Internet: u			
	-	534223	U-1/4-20
		2316	U-1/4
		6842	U-1/4-B
		12639	U-1/4-B-NPT
连接电缆 技术参数 → Internet: kmc			
	-	30931	KMC-1-24 DC-2,5-LED
		30932	KMC-1-230 AC-2,5
		30933	KMC-1-24 DC-5-LED
		30934	KMC-1-230 AC-5
		30935	KMC-1-24-10-LED
发光密封件 技术参数 → Internet: mc-ld			
	-	19143	MF-LD-12-24 DC
		19144	MF-LD-230 AC
	-	19145	MC-LD-12-24 DC
		19146	MC-LD-230 AC
盖子			
	-	8028240	VAMC-B10-20-CH2