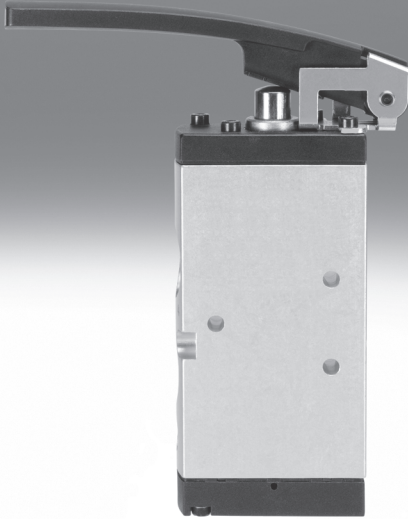


# VHEM 手控阀

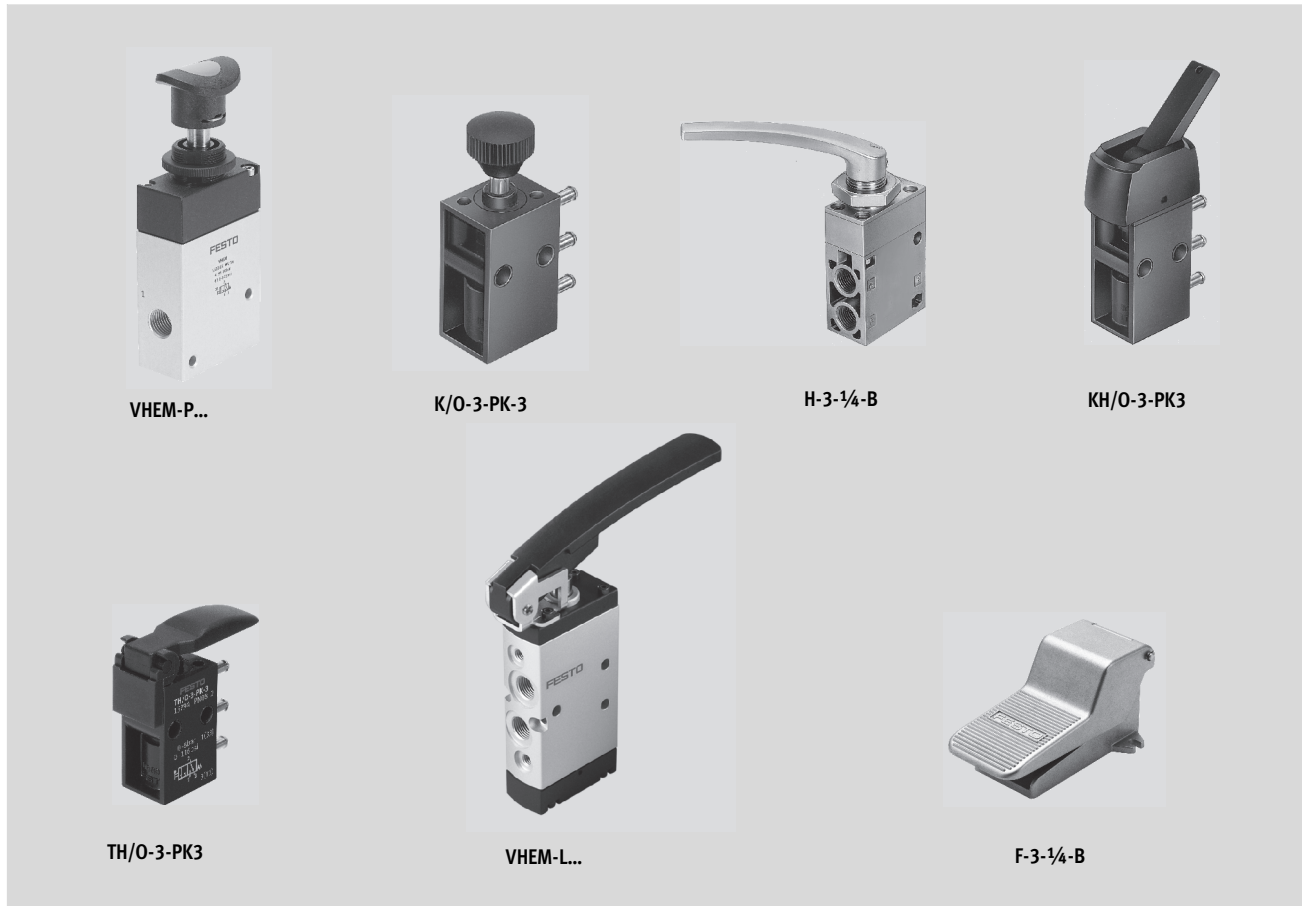
**FESTO**



# VHEM 手控阀

主要特性

FESTO



## 创新性

- 小巧且紧凑，适合多种气动应用
- 多种可选的阀功能：两位三通和两位五通功能
- 流量最高可以达到1,000 l/min, VHEM 阀气动性能出众，适用性广
- 低重量
- 所需驱动力小

## 多样性

- 气动工作管路的灵活性为各种应用要求提供可操作的方案
- 圆形消声器，用于管道排气
- 在一些情况下可真空操作
- 在一些情况下可逆向操作
- 驱动方式：直动或先导驱动
- 压力范围：从真空到 10 bar
- 结构特点：
  - 按钮阀
  - 摆动杠杆阀
  - 手动杠杆阀
  - 手压阀
  - 脚踏阀

## 可靠性

- 滑阀和活塞提升结构，因此使用寿命长
- 壳体和连接螺纹或接头采用金属或塑料材质，坚固耐用

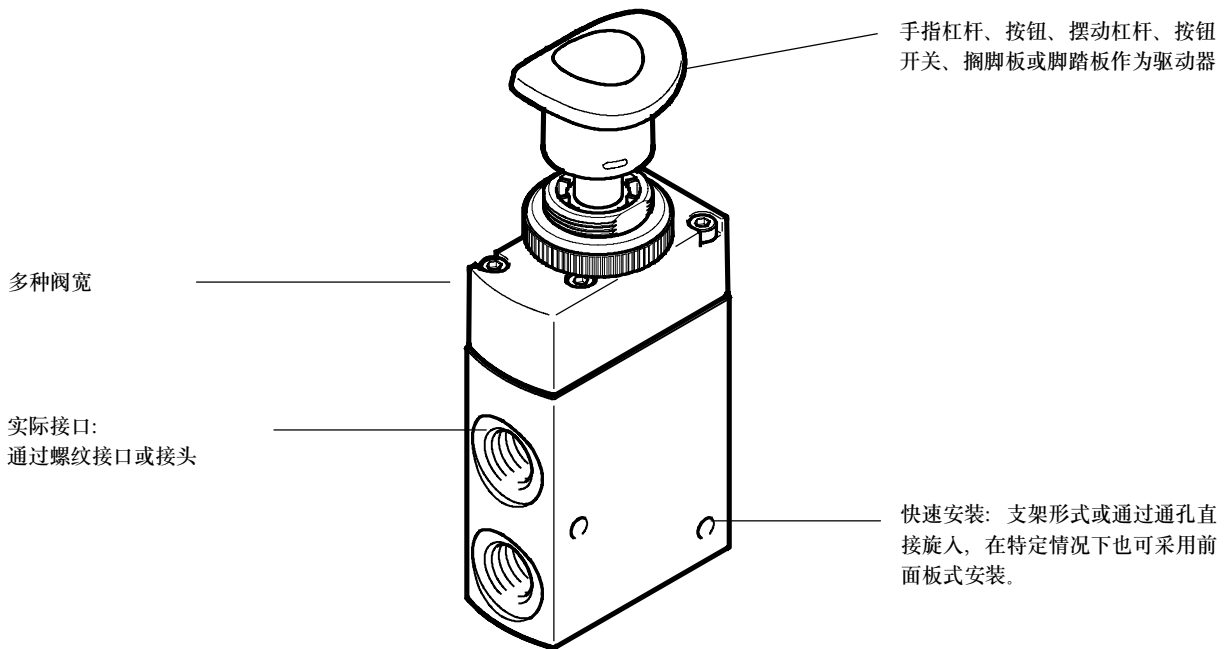
## 易安装

- 面板安装或安装在支架上

# VHEM 手控阀

主要特性

FESTO



## 设备选项

### 两位三通阀

- 常开或常闭
- 机械弹簧
- 可真空运作
- 气先导控制或直接驱动
- 管道式排气
- 锁定式（双稳）或非锁定式（单稳）

### 两位五通阀

- 气弹簧或机械弹簧
- 可真空操作
- 可逆向操作
- 气先导控制或直接驱动
- 管道式排气
- 锁定式（双稳）或非锁定式（单稳）

## 阀选型

→ Internet: [www.festo.com](http://www.festo.com)

通过订货代码，您可以订购机械操作和手动操作的阀：

阀的订购  
→ Internet:  
机械和手动操作的直控式阀

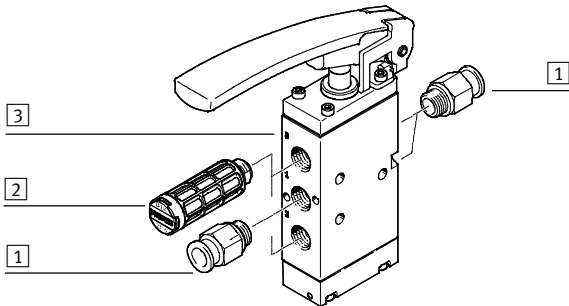
# VHEM 手控阀

外围设备一览

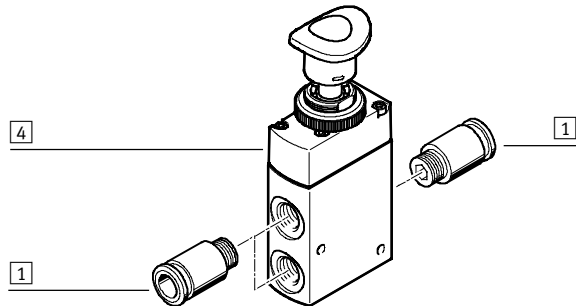
FESTO

## 手动操作阀

手压阀 VHEM-L, 两位五通



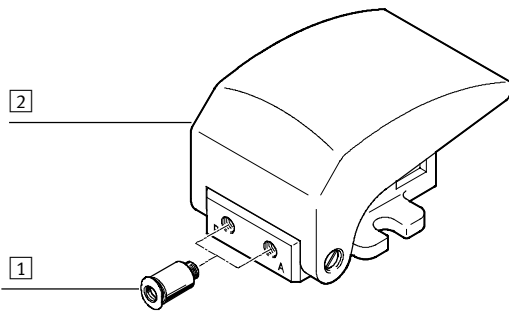
按钮阀 VHEM-P..., 两位三通



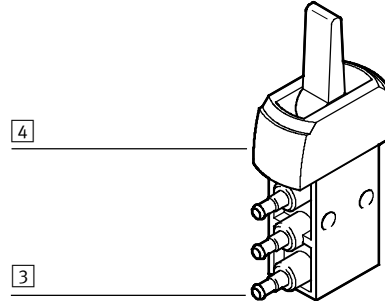
	简要说明	→ 页码/Internet
1	快插接头	用于进气口/排气口 (1, 3, 5) 和工作管路 (2, 4)
2	消声器	用于排气口 (3, 5)
3	手压阀	VHEM-L...
4	按钮阀	VHEM-P...

## 手动操作阀

脚踏阀 F-3\_M5 ..., 两位三通



摆动杠杆阀 KH/O-3-PK, 两位三通



	简要说明	→ 页码/Internet
1	快插接头	用于进气口/排气口 (1, 3, 5) 和工作管路 (2, 4)
2	脚踏阀	F- ...
3	气管接头	用于标准内径的气管
4	摆动杠杆阀	KH/O-3-PK

# VHEM 手控阀

主要特性

## 手控阀

手控阀应用于各个工业和商贸领域。它们主要被用于控制简单的动作，例如：夹紧或关闭安全门

等。阀在操控时可带锁定或不带锁定，具体取决于所需的驱动方

式（例如：按动、旋转/摆动或翘动等）。

在一些情况下阀可以直接驱动或采用气先导控制。

回路图	型号	说明
<b>按钮阀</b>		
	VHEM-LT-M32C K-3-M5	两位三通阀，单稳 • 常闭 • 机械弹簧复位 • 适用于真空
	VHEM-LT-M32U	两位三通阀，单稳 • 常开 • 机械弹簧复位 • 适用于真空
	VHEM-PTCZ-M32U	两位三通阀，单稳 • 常开 • 机械弹簧复位 • 气先导控制
	VHEM-PTCZ-M32C	两位三通阀，单稳 • 常闭 • 机械弹簧复位 • 气先导控制
	VHEM-PTC-M32C	两位三通阀，单稳 • 常闭 • 气先导控制 • 机械弹簧复位
	VHEM-PTC-M32U	两位三通阀，单稳 • 常开 • 气先导控制 • 机械弹簧复位
	VHEM-P-M52-M	两位五通阀，单稳 • 可逆向操作 • 机械弹簧复位 • 适用于真空
	VHEM-P-M52-E VHEM-L-M52-E	两位五通阀，单稳 • 可逆向操作 • （外部）气弹簧复位 • 适用于真空
	VHEM-P-M52-A VHEM-L-M52-A	两位五通阀，单稳 • 不可逆向操作 • （内部）气弹簧复位

# VHEM 手控阀

主要特性

FESTO

阀功能		
回路图	型号	说明
<b>按钮阀</b>		
	K/O-3-PK-3	两位三通阀，单稳 • 常开/常闭 • 机械弹簧复位
	VHEM-PCZ-M52-M	两位五通阀，单稳 • 气先导控制 • 可逆向操作 • 机械弹簧复位
	VHEM-PCZ-M52-E	两位五通阀，单稳 • 气先导控制 • 可逆向操作 • (外部)气弹簧复位
	VHEM-PC-M52-M	两位五通阀，单稳 • 气先导控制 • 机械弹簧复位
	VHEM-PC-M52-A	两位五通阀，单稳 • 气先导控制 • (内部)气弹簧复位
	VHEM-PA-B52	两位五通阀，双稳 • 可锁定式驱动 • 可逆向操作 • 机械弹簧复位 • 适用于真空
<b>摆动杠杆阀</b>		
	KH/O-3-PK-3	两位三通阀，单稳 • 可锁定式驱动 • 常开/常闭 • 机械弹簧复位
<b>手压阀</b>		
	TH/O-3-PK-3	两位三通阀，单稳 • 常开/常闭 • 机械弹簧复位
	TH-3-M5	两位三通阀，单稳 • 常闭 • 机械弹簧复位 • 适用于真空
	TH-3-1/4-B	两位三通阀，单稳 • 常闭 • 机械弹簧复位
	THO-3-1/4-B	两位三通阀，单稳 • 常开 • 机械弹簧复位
	VHEM-L-M52-M TH-5-1/4-B	两位五通阀，单稳 • 机械弹簧复位 • 适用于真空

# VHEM 手控阀

主要特性

FESTO

阀功能		
回路图	型号	说明
<b>手动杠杆阀</b>		
	H-3-1/4-B	两位三通阀，双稳 • 可锁定式驱动
	H-5-1/4-B	两位五通阀，双稳 • 可锁定式驱动
<b>脚踏阀，带锁定的脚踏阀</b>		
	F-3-1/4-B	两位三通阀，单稳 • 常闭 • 机械弹簧复位
	F-3-1/4-B	两位三通阀，单稳 • 常开 • 机械弹簧复位
	FP-3-1/4-B FPB-3-1/4	两位三通阀，单稳 • 可锁定式驱动 • 常闭 • 机械弹簧复位
	F-5-1/4-B	两位五通阀，单稳 • 机械弹簧复位
	FP-5-1/4-B	两位五通阀，单稳 • 可锁定式驱动
	FPB-5-1/4	两位五通阀，单稳 • 可锁定式驱动 • 机械弹簧复位

-  - 注意

在真空运行模式时，阀的上游必须安装有过滤器。这能避免异物随吸入的空气进入到阀体内（例如：在操作吸盘吸气时）。

# VHEM 手控阀

型号代码

FESTO

VHEM	-	PTCZ	-	M32C	-	M	-	G14
------	---	------	---	------	---	---	---	-----


<b>阀系列</b>	
VHEM	手控阀
<b>结构特点</b>	
驱动方式	
L	手压阀
P	按钮阀
设计原理	
-	滑阀
T	座阀
控制方式	
-	直动式
C	气动先导控制式
先导气源	
-	内部
Z	外部
切换功能	
-	单稳型阀
A	主动（机械弹簧，双稳阀）
X	被动（空气弹簧，双稳阀）
<b>阀功能</b>	
M32C	两位三通阀，单稳型，常闭
M32U	两位三通阀，单稳型，常开
B32	两位三通阀，双稳型
M52	两位五通阀，单稳型
B52	两位五通阀，双稳型
<b>复位方式</b>	
-	无
A	内部气动弹簧
E	外部气动弹簧
M	机械弹簧
<b>气接口</b>	
G14	螺纹 G $\frac{1}{4}$
G18	螺纹 G $\frac{3}{8}$




# 按钮阀 VHEM


技术参数 - 按钮阀, 标准额定流量 80 l/min

FESTO

-  - 流量  
80 ... 1,000 l/min

可以通过通孔安装或安装在前端  
面板上 (例如: 带法兰眼的  
F-3-M5)

-  - 压力  
-0.95 ... 10 bar

-  - 温度范围  
-10 ... +60 °C



主要技术参数				
型号		K/O-3-PK-3	K-3-M5	F-3-M5
标准额定流量	[l/min]	80		
1 → 2				
阀功能		两位三通阀		
结构特点		座阀, 直动式		
气接口		PK-3 <sup>1)</sup>	M5	M5
公称通径	[mm]	2.5	2.0	2.0
重量	[g]	20	28	165
驱动力	[N]	-	23.0	7.0
• 6 bar时				
• 常闭位时	[N]	24.0	-	-
• 常开位时	[N]	17.0	-	-

1) PK-3=倒钩式接头, 用于3 mm 标准直径的塑料气管

材料				
型号		K/O-3-PK-3	K-3-M5	F-3-M5
密封件		NBR		-
壳体		塑料	压铸锌	压铸锌

工作和环境条件				
型号		K/O-3-PK-3	K-3-M5	F-3-M5
工作介质		压缩空气符合 ISO 8573-1:2010 [7:-:-] 标准		
工作介质/先导介质备注		可以使用经润滑的压缩空气 (但必须一直使用)		
工作压力范围	[bar]	0 ... 8	-0.95 ... 8	-0.95 ... 8
环境温度	[°C]	-10 ... +60		

# 按钮阀 VHEM

技术参数 - 按钮阀, 标准额定流量 500 l/min

FESTO

主要技术参数				
型号	VHEM-PTC ... G18	VHEM-P ... G18		VHEM-PC ... G18
标准额定流量 1 → 2 [l/min]	500			
阀功能	两位三通阀	两位五通阀		
复位方式	机械弹簧	机械或气动弹簧		
结构特点	座阀, 先导控制式	活塞式滑阀, 直动式	活塞式滑阀, 先导控制式	
气接口	G1/8	G1/8	G1/8	
先导气源	内或外	-	内或外	
公称通径 [mm]	4.0	4.0	4.0	
重量 [g]	198	194	216	
驱动力 [N]	28.0	26.0 <sup>1)</sup>	28.0	
		39.0		

1) 参数 26.0 针对机械弹簧复位, 参数 39.0 针对气弹簧复位

材料	
密封件	NBR
壳体	精制铝合金, 经阳极氧化
材料说明	RoHS标准

工作和环境条件				
型号	VHEM-PTC ... G18	VHEM-P ... G18		VHEM-PC ... G18
工作介质	压缩空气, 符合 ISO 8573-1:2010 [7:-:-] 标准			
工作介质/先导介质备注	可以使用经润滑的压缩空气 (但必须一直使用)			
工作压力范围 [bar]				
常闭阀	3.5 ... 8	-		-
常开阀	4.5 ... 8	-0.95 ... 10 <sup>1)</sup>	2.5 ... 10 <sup>2)</sup>	-0.95 ... 10 <sup>1)</sup>   2.5 ... 10 <sup>2)</sup>
介质温度 [°C]	-10 ... +60			
环境温度 [°C]	-10 ... +60			

1) 适合真空运作, 机械弹簧或外部气弹簧复位方式 (在型号代码中复位方式 M: 机械弹簧或 E: 外部气弹簧)

2) 不适合真空运作, 内部气弹簧复位方式 (在型号代码中复位方式 A: 内部气弹簧)

# 按钮阀 VHEM

技术参数 - 按钮阀, 标准额定流量 1,000 l/min

主要技术参数			
型号		VHEM-P ... G14	VHEM-PC ... G14
标准额定流量	[l/min]	1,000	
1 → 2			
阀功能		两位五通阀	
复位方式		机械或气动弹簧	
结构特点		活塞式滑阀, 直动式	活塞式滑阀, 先导控制式
气接口		G1/4	G1/4
先导气源		-	内或外
公称通径	[mm]	6.0	6.0
重量	[g]	366	346
驱动力	[N]	39.0	29.5

1) 参数145.0针对常开阀, 参数105.0针对常闭阀

材料	
密封件	NBR
壳体	精制铝合金, 经阳极氧化
材料说明	符合RoHS标准

工作和环境条件					
型号		VHEM-P ... G14		VHEM-PC ... G14	
工作介质		压缩空气, 符合 ISO 8573-1:2010 [7:-:-]			
工作介质/先导介质备注		可以使用经润滑的压缩空气 (但必须一直使用)			
工作压力范围	[bar]	-0.95 ... 10 <sup>1</sup>	2.5 ... 10 <sup>2</sup>	-0.95 ... 10 <sup>1</sup>	2.5 ... 10 <sup>2</sup>
介质温度	[°C]	-10 ... +60			
环境温度	[°C]	-10 ... +60			

- 1) 适合真空运作, 机械弹簧或外部气弹簧复位方式 (在型号代码中, 复位方式 M: 机械弹簧或 E: 外部气弹簧)  
 2) 不适合真空运作, 内部气弹簧复位方式 (在型号代码中, 复位方式 A: 内部气弹簧)

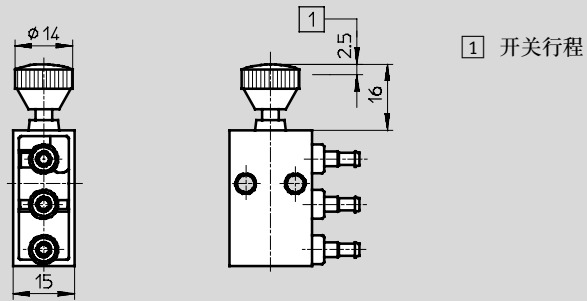
# 按钮阀 VHEM

技术参数

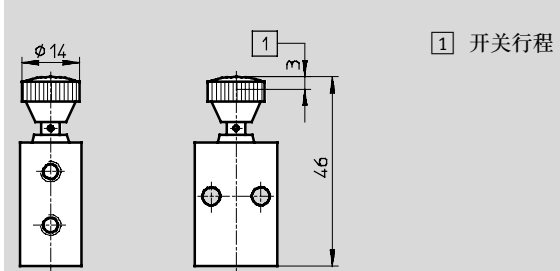
## 尺寸

CAD 相关数据 → [www.festo.com](http://www.festo.com)

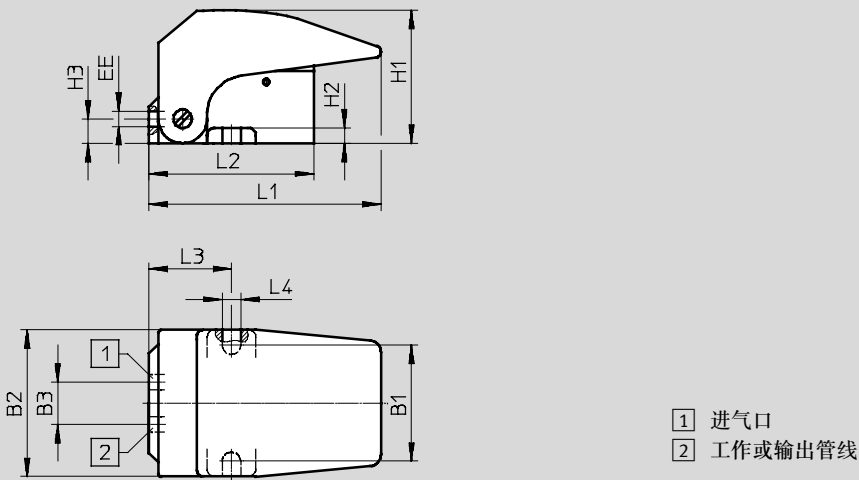
### 按钮阀 K/O-3-PK-3



### 按钮阀 K-3-M5

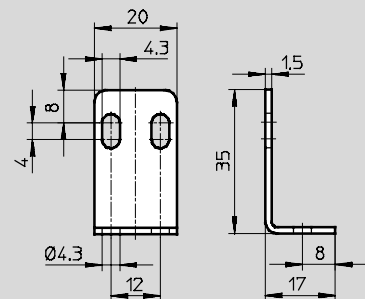


### 按钮阀 F-3-M5



按钮阀	B1	B2	B3	EE	H1	H2	H3	L1	L2	L3	L4
F-3-M5	38	48	15	M5	43	5	7.5	76.5	54	27	6.5

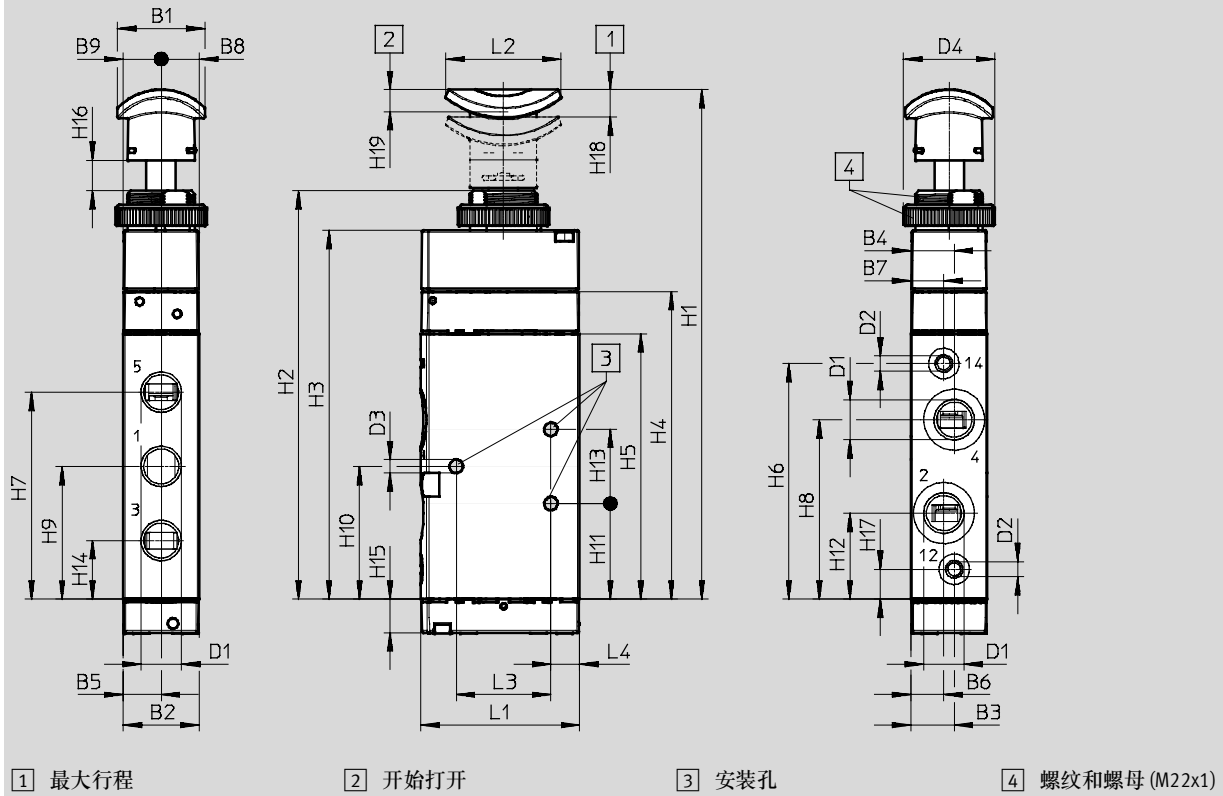
### 安装支架 HV-M5



# 按钮阀 VHEM

技术参数

尺寸 CAD 相关数据 → [www.festo.com](http://www.festo.com)  
按钮阀 VHEM-PC ... 52 ... G ...



按钮阀	B1	B2	B3	B4	B5	B6	B7	B8	B9	D1	D2	D3	D4	L1	L2	L3	L4
VHEM-PC...52...G14	28.5	25	14.2	14.2	12.5	10.8	10.8	9.5	9.5	G $\frac{1}{4}$	M5	4.4	30	52.1	37.8	31	9.5
VHEM-PC...52...G18	28.5	20	11.5	11.5	10	8.5	8.5	7.5	7.5	G $\frac{1}{8}$	M5	4.4	30	41.7	37.8	22	10

按钮阀	H1	H2	H3	H4	H5	H6	H7	H8	H9	H10
VHEM-PC...52...G14	167	133.8	120.8	100.8	87	77.2	67.8	58.8	43.5	43.5
VHEM-PC...52...G18	144	110.8	97.8	77.8	64	54.7	49.5	41.8	32	32

按钮阀	H11	H12	H13	H14	H15	H16	H17	H18	H19
VHEM-PC...52...G14	31.4	28.2	24.3	19.2	11	10	9.8	9	7.2
VHEM-PC...52...G18	23	22.3	18	14.5	11.8	10	9.3	9	7.2

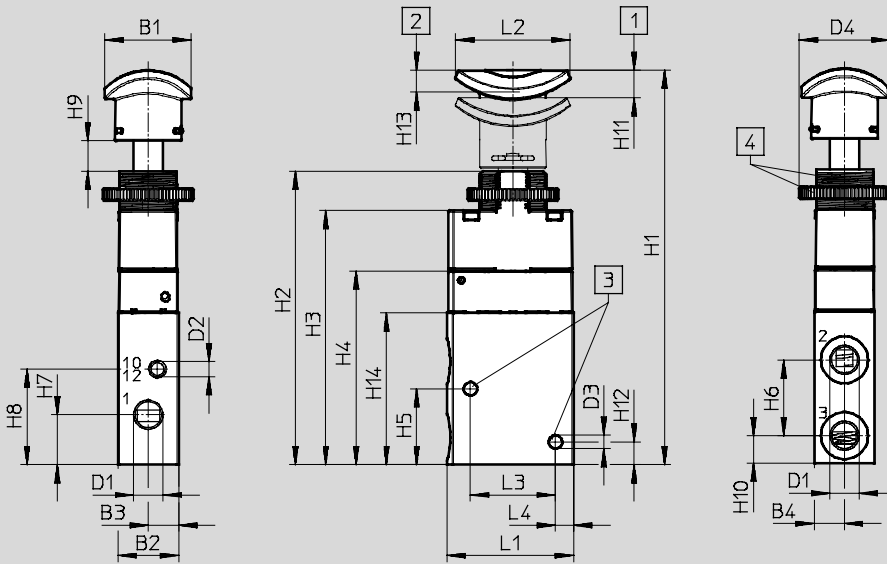
# 按钮阀 VHEM

技术参数

尺寸

CAD 相关数据 → [www.festo.com](http://www.festo.com)

按钮阀 VHEM-PTC ... 32 ... G ...



1 最大行程

2 开始打开

3 安装孔

4 螺纹和螺母 (M22x1)

按钮阀	B1	B2	B3	B4	D1	D2	D3	D4	L1	L2	L3	L4
VHEM-PTC...32...G18	28.5	20	10	10	G3/8	M5	4.4	30	41.7	37.8	28	6

按钮阀	H1	H2	H3	H4	H5	H6	H7	H8	H9	H10	H11	H12	H13	H14
VHEM-PTC...32...G18	130	96.8	83.8	63.8	26	25	16.5	31.5	10	9	9	8.5	7.2	50

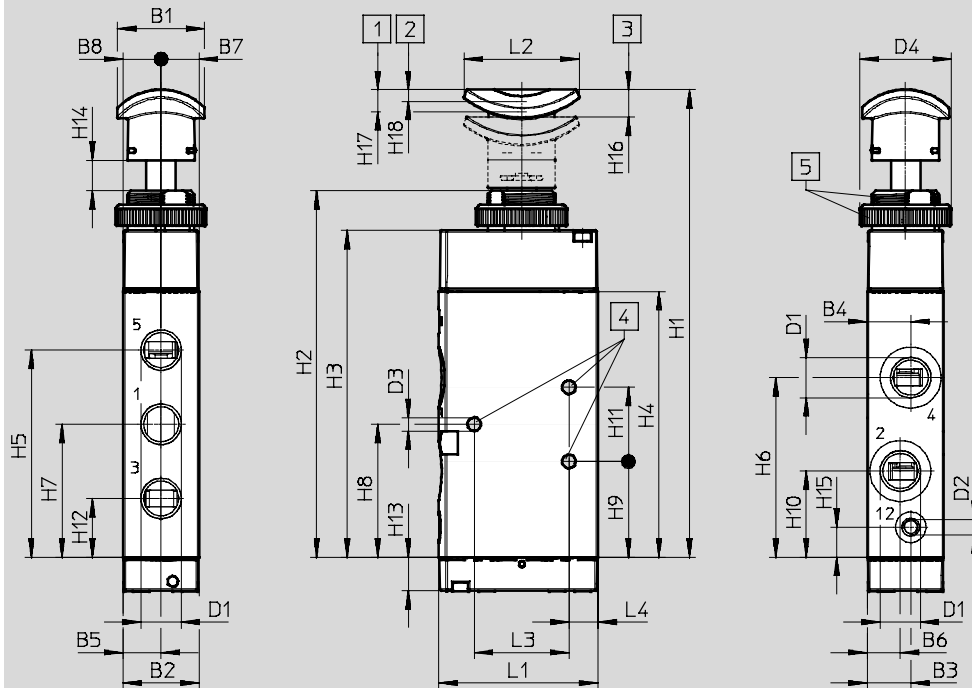
# 按钮阀 VHEM

技术参数 - 按钮阀

## 尺寸

CAD 相关数据 → [www.festo.com](http://www.festo.com)

按钮阀 VHEM-P...52...G...



1 开始打开

2 打开结束

3 最大行程

4 安装孔

5 螺纹和螺母 (M22x1)




按钮阀	B1	B2	B3	B4	B5	B6	B7	B8	D1	D2	D3	D4	L1	L2	L3	L4	H1	H2
VHEM-P...52...G14	28.5	25	14.2	14.2	12.5	10.8	9.5	9.5	G1/4	M5	4.4	30	52.1	37.8	31	9.5	153.2	120
VHEM-P...52...G18	28.5	20	11.5	11.5	10	8.5	7.5	7.5	G1/8	M5	4.4	30	41.7	37.8	25	7	130.2	97

按钮阀	H3	H4	H5	H6	H7	H8	H9	H10	H11	H12	H13	H14	H15	H16	H17	H18
VHEM-P...52...G14	107	87	67.8	58.8	43.5	43.5	31.4	28.2	24.3	19.2	11	10	9.8	9	5.3	3.8
VHEM-P...52...G18	84	64	49.5	41.8	32	32	23	22.3	18	14.5	11.8	10	9.3	7.5	4.5	3.2

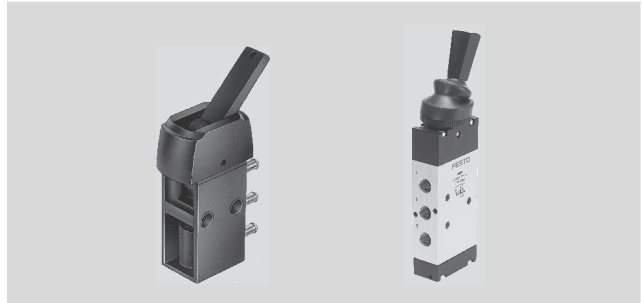
# 摆动杠杆阀VHEM

技术参数 - 摆动杠杆阀, 标准额定流量80 l/min

FESTO

-  - 流量  
80 l/min
-  - 压力  
0 ... 8 bar
-  - 压力范围  
-10 ... +60 °C

可以通过通孔安装或安装在前端面板上



主要技术参数		
型号	KH/O-3-PK-3	
标准额定流量 1 → 2	[l/min]	80
阀功能	两位三通阀	
结构特点	座阀, 直动式	
气接口	PK-3 <sup>1)</sup>	
公称通径	[mm]	2.5
重量	[g]	20
驱动力	[N]	-
• 6 bar时		
• 常闭	[N]	7.5
• 常开	[N]	6.5

1) PK-3=倒钩式接头, 用于3 mm 标准直径的塑料气管

材料	
密封件	丁腈橡胶
壳体	塑料

工作和环境条件	
工作介质	压缩空气符合 ISO 8573-1:2010 [7:-:-]标准
工作介质/先导介质备注	可以使用经润滑的压缩空气 (但必须一直使用)
工作压力范围	[bar] 0 ... 8
环境温度	[°C] -10 ... +60



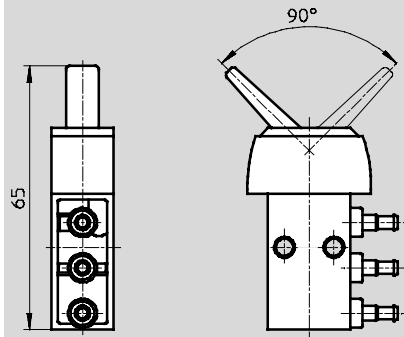
# 摆动杠杆阀VHEM

技术参数

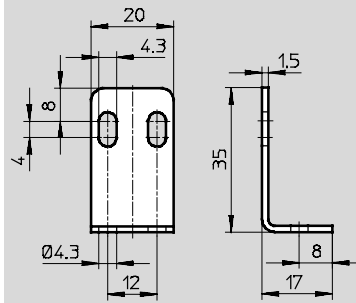
## 尺寸

CAD 相关数据 → [www.festo.com](http://www.festo.com)

摆动杠杆阀 KH/O-3-PK-3




安装支架 HV-M5




# 手压阀 VHEM


技术参数 - 手压阀, 标准额定流量 80 ... 600 l/min

FESTO

-  - 流量  
80 ... 1,000 l/min

可以通过通孔安装或安装在前端面板上

-  - 压力  
-0.95 ... 10 bar

-  - 温度范围  
-10 ... +60 °C



主要技术参数						
型号		TH/O-3-PK-3	TH-3-M5	TH-5-1/4-B	TH-3-1/4-B	THO-3-1/4-B
标准额定流量 1 → 2 [l/min]		80		550	600	
阀功能		两位三通阀		两位五通阀	两位三通阀	
结构特点		座阀, 直动式		座阀, 直动式	座阀, 直动式	
气接口		PK-3 <sup>1)</sup>	M5	G1/4	G1/4	G1/4
公称通径 [mm]		2.5	2.0	7.0	7.0	7.0
重量 [g]		18	37	320	210	210
驱动力 [N]		-	8.0	24.0	6.7	17.0
• 6 bar时						
• 常闭位时 [N]		8.0	-	-	-	
• 常开位时 [N]		6.0	-	-	-	

1) PK-3=倒钩式接头, 用于3 mm 标准直径的塑料气管

材料						
型号		TH/O-3-PK-3	TH-3-M5	TH-5-1/4-B	TH-3-1/4-B	THO-3-1/4-B
密封件		NBR				
壳体		塑料	压铸铝	压铸铝		

工作和环境条件						
型号		TH/O-3-PK-3	TH-3-M5	TH-5-1/4-B	TH-3-1/4-B	THO-3-1/4-B
工作介质		压缩空气符合 ISO 8573-1:2010 [7:-:-]标准				
工作介质/先导介质备注		可以使用经润滑的压缩空气 (但必须一直使用)				
工作压力范围 [bar]		0 ... 8	-0.95 ... 8	-0.95 ... 10		
环境温度 [°C]		-10 ... +60				

# 手压阀 VHEM

FESTO

技术参数 - 手压阀, 标准额定流量 500 ... 1,000 l/min

主要技术参数						
型号	VHEM-LT	VHEM-L	VHEM-L ... M	VHEM-L	VHEM-L ... M	
标准额定流量 1 → 2 [l/min]	500	1,000	500		1,000	
阀功能	两位三通阀	两位三通阀	两位五通阀		两位五通阀	
复位方式	机械弹簧	机械弹簧	气弹簧	机械弹簧	气弹簧	机械弹簧
结构特点	座阀, 直动式	座阀, 直动式	活塞式滑阀, 直动式	活塞式滑阀, 直动式	活塞式滑阀, 直动式	活塞式滑阀, 直动式
气接口	G $\frac{3}{8}$	G $\frac{1}{4}$	G $\frac{3}{8}$	G $\frac{3}{8}$	G $\frac{1}{4}$	G $\frac{1}{4}$
先导气源	-	-	-	-	-	-
公称通径 [mm]	4.0	6.0	4.0	4.0	6.0	6.0
重量 [g]	148	216	164	164	336	336
驱动力 [N]	23.5 <sup>1)</sup> 34.7	31.0 <sup>2)</sup> 47.4	10.2	6.8	23.8	12.8

1) 参数 23.5 针对常闭型阀, 参数 34.7 针对常开型阀

2) 参数 31.0 针对常闭型阀, 参数 47.4 针对常开型阀

材料	
密封件	NBR
壳体	精制铝合金, 经阳极氧化
材料说明	符合 RoHS 标准

工作和环境条件						
型号	VHEM-LT	VHEM-L	VHEM-L ... M	VHEM-L	VHEM-L ... M	
工作介质	压缩空气符合 ISO 8573-1:2010 [7:-:-] 标准					
工作介质/先导介质备注	可以使用经润滑的压缩空气 (但必须一直使用)					
工作压力范围	[bar]	-0.95 ... 10	-0.95 ... 10 <sup>1)</sup>	-0.95 ... 10 <sup>1)</sup>	-0.95 ... 10 <sup>1)</sup>	-0.95 ... 10 <sup>1)</sup>
	[bar]		2.5 ... 10 <sup>2)</sup>		2.5 ... 10 <sup>2)</sup>	
介质温度 [°C]	-10 ... +60					
环境温度 [°C]	-10 ... +60					

1) 适合真空运作, 机械弹簧或外部气弹簧复位方式 (在型号代码中复位方式 M: 机械弹簧或 E: 外部气弹簧)

2) 不适合真空运作, 内部气弹簧复位方式 (在型号代码中复位方式 A: 内部气弹簧)

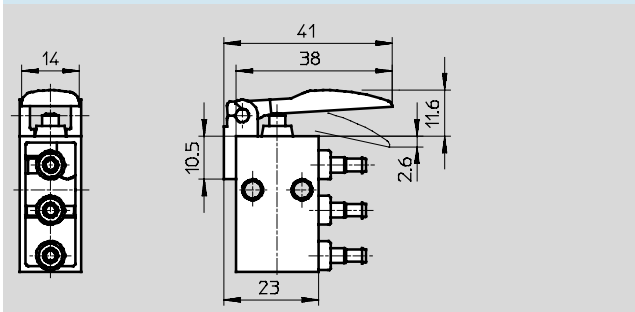
# 手压阀 VHEM

技术参数

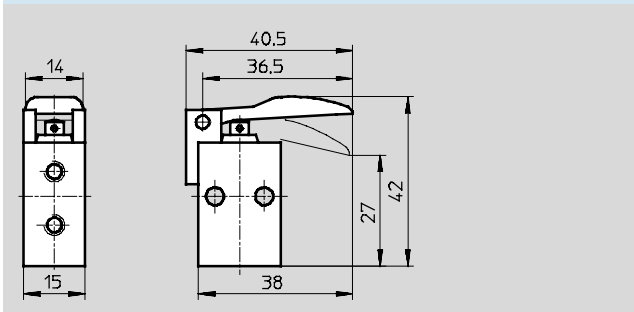
## 尺寸

CAD 相关数据 → [www.festo.com](http://www.festo.com)

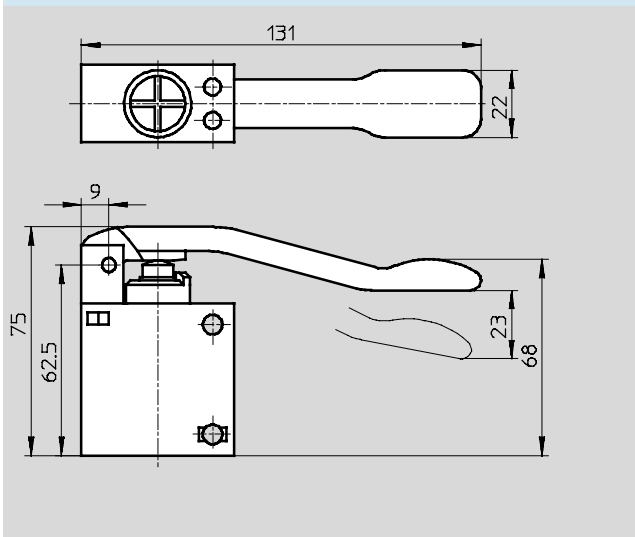
手压阀 TH/O-3-PK-3



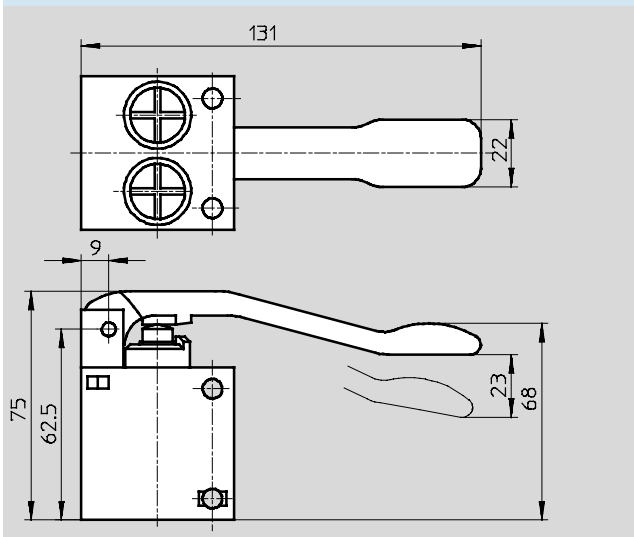
手压阀 TH-3-M5



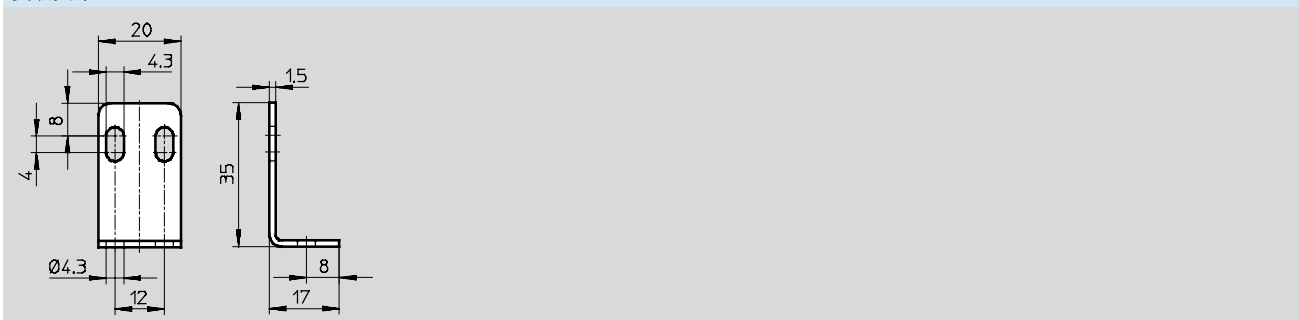
手压阀 TH-3-1/4-B, THO-3-1/4-B



手压阀 TH-5-1/4-B



安装支架 HV-M5



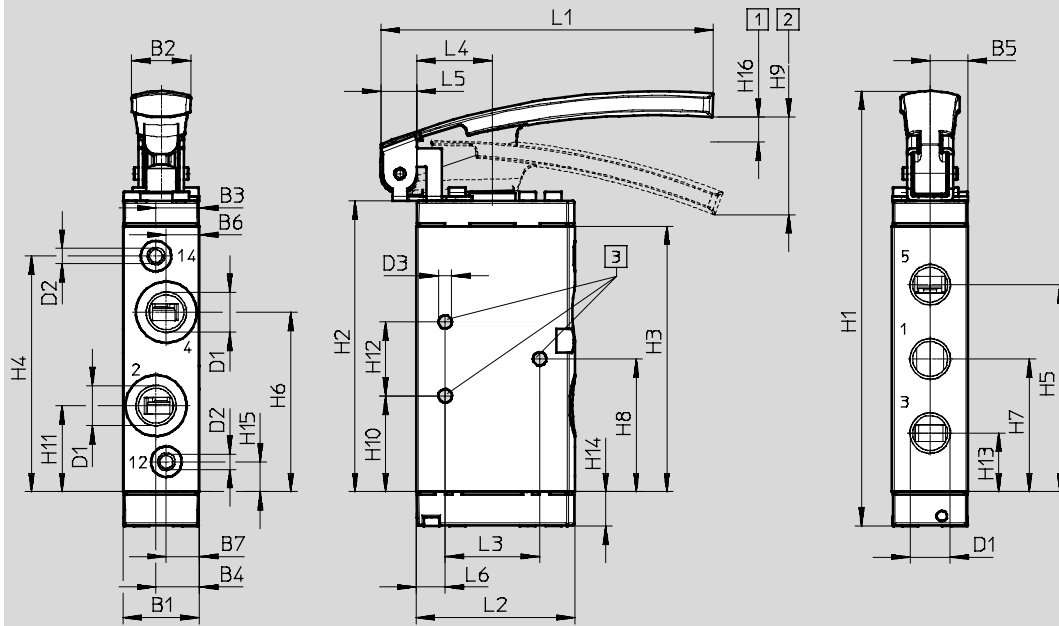
# 手压阀 VHEM

技术参数

尺寸

CAD 相关数据 → [www.festo.com](http://www.festo.com)

手压阀 VHEM-L- ... 52 ... G14



1 开始打开

2 最大行程

3 安装孔

手压阀	B1	B2	B3	B4	B5	B6	B7	D1	D2	D3	L1	L2	L3	L4	L5	L6
VHEM-L...52...G14	25	19.3	14.2	14.2	12.5	108	108	G1/4	M5	4.4	109.1	52.1	31	25	11.7	9.5

手压阀	H1	H2	H3	H4	H5	H6	H7	H8	H9	H10	H11	H12	H13	H14	H15	H16
VHEM-L...52...G14	142.5	95.3	87	77.2	67.8	58.8	43.5	43.5	31.9	31.4	28.2	24.3	19.2	11.3	9.8	8.1

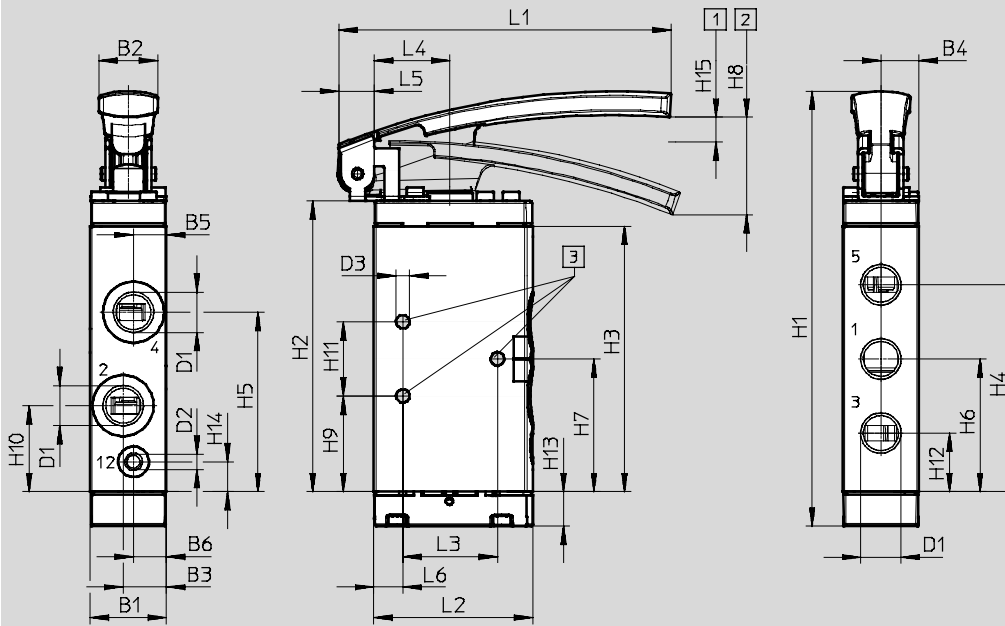
# 手压阀 VHEM

技术参数

## 尺寸

CAD 相关数据 → [www.festo.com](http://www.festo.com)

手压阀 VHEM-L- ... 52 ... G18



1 开始打开

2 最大行程

3 安装孔

手压阀	B1	B2	B3	B4	B5	B6	D1	D2	D3	L1	L2	L3	L4	L5	L6
VHEM-L...52...G18	20	19.3	11.5	8.5	8.5	8.5	G1/8	M5	4.4	108.6	41.7	25	20	10.5	7

手压阀	H1	H2	H3	H4	H5	H6	H7	H8	H9	H10	H11	H12	H13	H14	H15
VHEM-L...52...G18	120.3	82.9	64	49.5	41.7	32	32	35.9	23	22.2	18	14.5	11.8	9.3	9.1

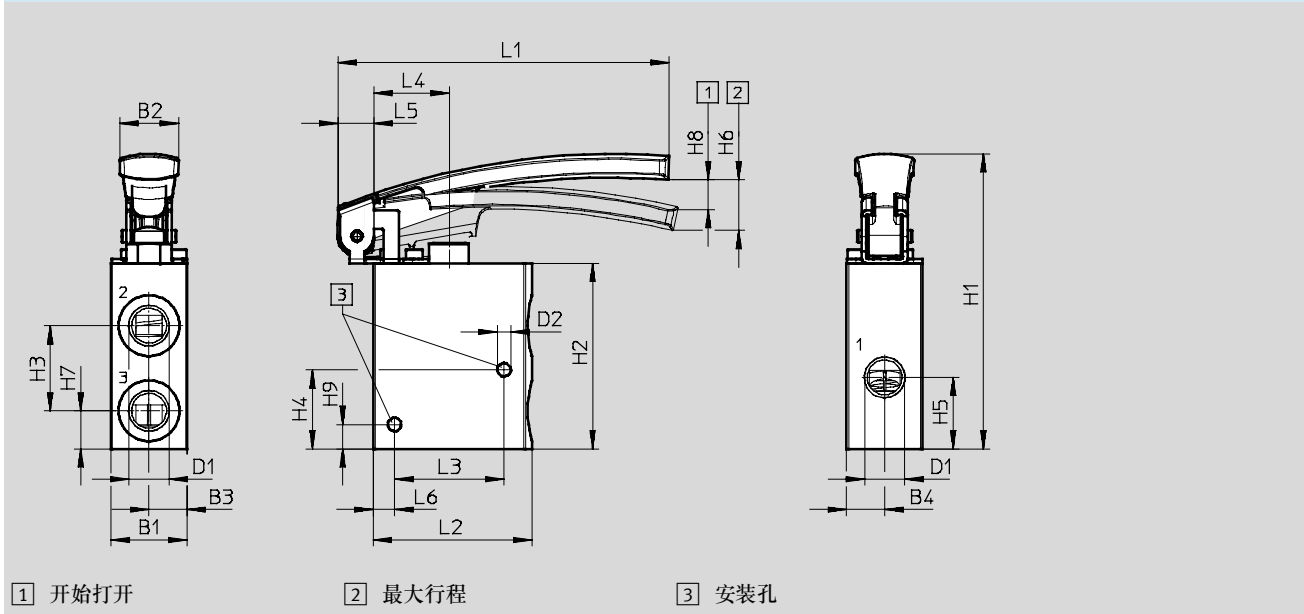
# 手压阀 VHEM

技术参数

## 尺寸

CAD 相关数据 → [www.festo.com](http://www.festo.com)

手压阀 VHEM-LT... 32




手压阀	B1	B2	B3	B4	D1	D2	L1	L2	L3	L4	L5	L6
VHEM-LT...32...G14	25	19.3	12.5	12.5	G $\frac{1}{4}$	4.4	109.1	52.1	36	25	11.7	7
VHEM-LT...32...G18	20	19.3	10	10	G $\frac{1}{8}$	4.4	108.5	41.7	28	20	10.4	6

手压阀	H1	H2	H3	H4	H5	H6	H7	H8	H9
VHEM-LT...32...G14	97	61	28	26	23.5	16.6	12.5	9.8	8
VHEM-LT...32...G18	88.4	51	25	26	17.5	15.1	10	7.65	8.5


# 手动杠杆阀 VHEM


FESTO

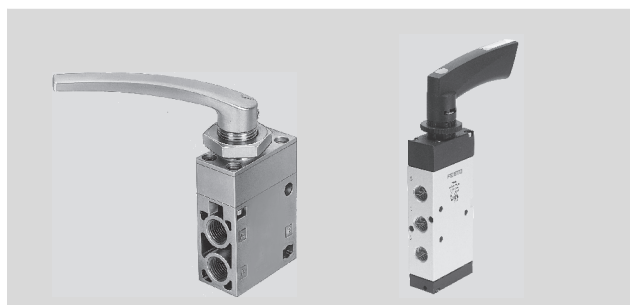
技术参数 - 手动杠杆阀, 标准额定流量 550 ... 600 l/min

-  - 流量  
550 ... 600 l/min

可以通过通孔安装或安装在前端  
面板上

-  - 压力  
-0.95 ... 10 bar

-  - 温度范围  
-10 ... +60 °C



主要技术参数		
型号	H-5-1/4-B	H-3-1/4-B
标准额定流量 [l/min]	550	600
1 → 2		
阀功能	两位五通阀	两位三通阀
结构特点	座阀, 直动式	座阀, 直动式
气接口	G1/4	G1/4
公称通径 [mm]	7.0	7.0
重量 [g]	510	320
驱动力 [N]	22.0	5.5

材料	
密封件	NBR
壳体	压铸铝

工作和环境条件	
工作介质	压缩空气符合 ISO 8573-1:2010 [7:-:-] 标准
工作介质/先导介质备注	可以使用经润滑的压缩空气 (但必须一直使用)
工作压力范围 [bar]	-0.95 ... 10
环境温度 [°C]	-10 ... +60



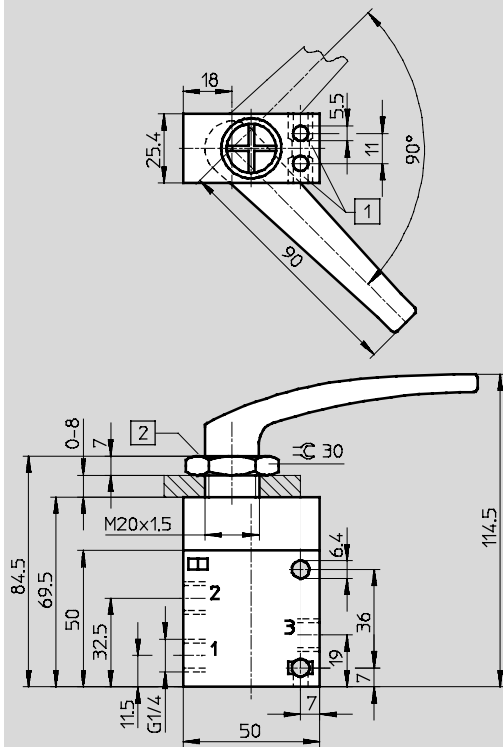
# 手动杠杆阀 VHEM

技术参数

## 尺寸

CAD 相关数据 → [www.festo.com](http://www.festo.com)

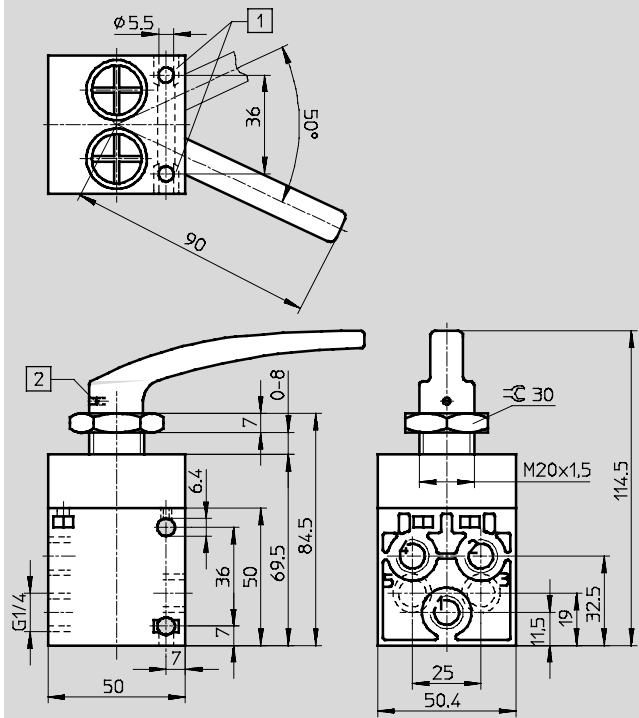
手动杠杆阀 H-3-1/4-B



1 用于六角螺母M5

2 夹紧螺丝

手动杠杆阀 H-5-1/4-B




1 用于六角螺母 M5

2 夹紧螺丝


# 脚踏阀，带锁定的脚踏阀 VHEM


技术参数 - 脚踏阀，标准额定流量 550 ... 600 l/min

FESTO

-  - 流量  
550 ... 600 l/min

通过壳体上的法兰孔进行安装

-  - 压力  
-0.95 ... 10 bar

-  - 温度范围  
-10 ... +60 °C



主要技术参数							
型号	FPB-3-1/4	F-5-1/4-B	FP-5-1/4-B	FPB-5-1/4	F-3-1/4-B	FO-3-1/4-B	FP-3-1/4-B
标准额定流量 1 → 2 [l/min]	550				600		
阀功能	两位三通阀		两位五通阀		两位三通阀		
结构特点	座阀，直动式	座阀，直动式	座阀，直动式	座阀，直动式	座阀，直动式	座阀，直动式	座阀，直动式
气接口	G1/4	G1/4	G1/4	G1/4	G1/4	G1/4	G1/4
公称通径 [mm]	7.0	7.0	7.0	7.0	7.0	7.0	7.0
重量 [g]	610	705	1,845	725	595	595	1,760
驱动力 [N]	34.0	52.0	69.0	66.0	26.0	37.0	45.0

材料	
密封件	NBR
壳体	压铸铝

工作和环境条件	
工作介质	压缩空气符合 ISO 8573-1:2010 [7:4:4] 标准
工作压力范围 [bar]	-0.95 ... 10
环境温度 [°C]	-10 ... +60

# 脚踏阀，带锁定的脚踏阀VHEM

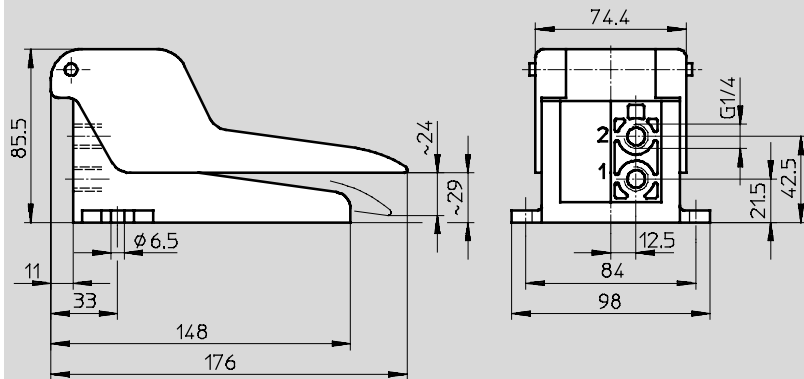
技术参数

FESTO

## 尺寸

CAD 相关数据 → [www.festo.com](http://www.festo.com)

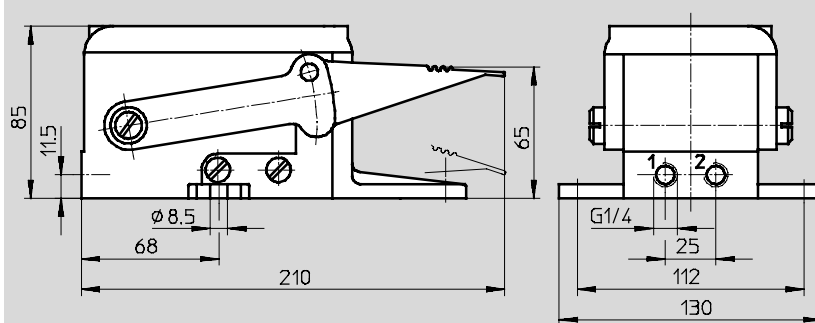
脚踏阀，带锁定的脚踏阀FPB



1 气源接口

2 工作管线

带锁定的脚踏阀 FP



1 气源接口

2 工作管线

- 注意

带锁定的脚踏阀是通过一个带机械锁定装置的脚踏杠杆来驱动的。

第一次踩下后，踏板进入锁定位置，再次踩下后，踏板解锁并回到正常位置。

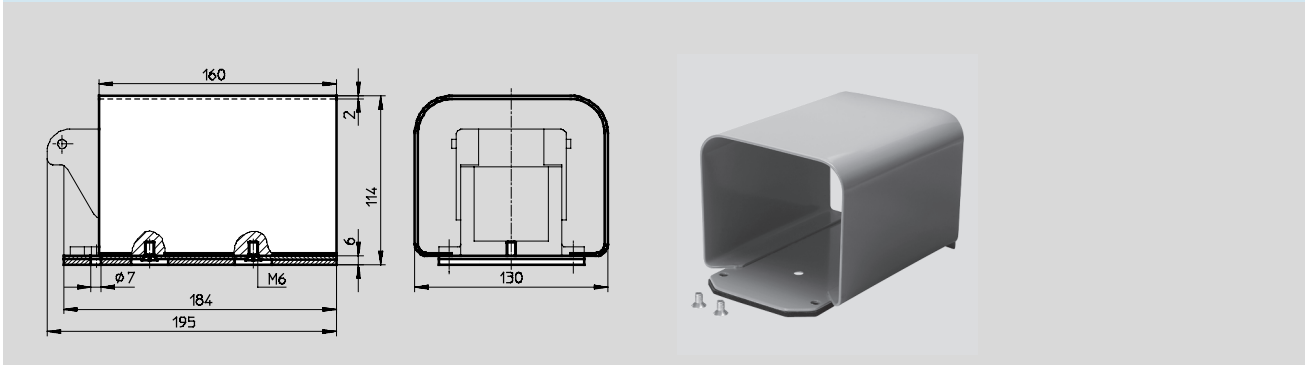
# 脚踏阀，带锁定的脚踏阀 VHEM

附件

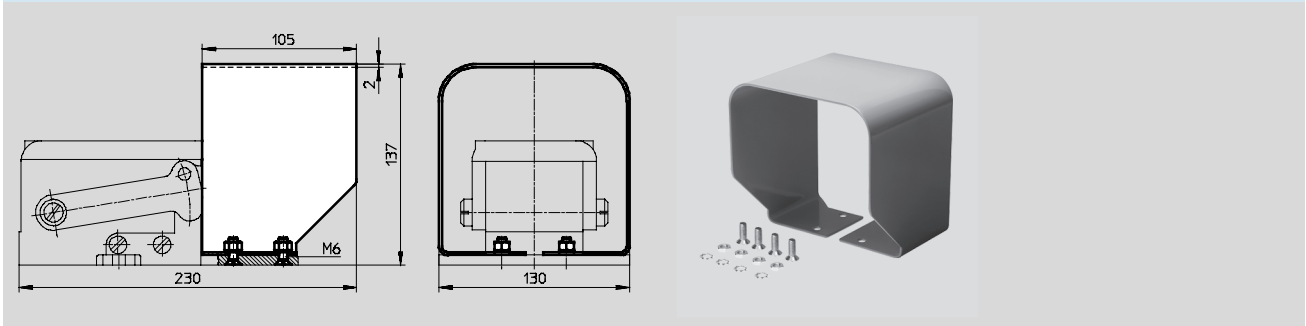
## 尺寸

CAD 相关数据 → [www.festo.com](http://www.festo.com)

防护罩 Fh, 用于脚踏阀 F 和带锁定的脚踏阀 FPB



防护罩 FPH-121, 用于带锁定的脚踏阀 FP



# VHEM 手控阀

订货数据

FESTO

订货数据							
标准流量	阀功能	说明	机械复位	常态位置	先导气源 <sup>1)</sup>	订货号	型号
<b>按钮阀</b>							
80 l/min	两位三通阀, 单稳型	对于PK-3, 采用气管接头	■	打开/关闭	-	13793	K/O-3-PK3
		对于M5, 采用螺纹连接	■	关闭	-	3660	K-3-M5
						4452	F-3-M5
500 l/min	两位三通阀, 单稳型	-	■	关闭	内部	558405	VHEM-PTC-M32C-M-G18
					外部	558426	VHEM-PTCZ-M32C-M-G18
				打开	内部	558425	VHEM-PTC-M32U-M-G18
					外部	558411	VHEM-PTCZ-M32U-M-G18
	两位五通阀, 单稳型	适合真空, 可逆	■	-	-	558414	VHEM-P-M52-M-G18
			-	-	-	558419	VHEM-P-M52-E-G18
			-	-	-	558418	VHEM-P-M52-A-G18
两位五通阀, 双稳型	适合真空, 可逆	■	-	-	558420	VHEM-PA-B52-G18	
1000 l/min	两位五通阀, 单稳型	适合真空, 可逆	■	-	-	558421	VHEM-P-M52-M-G14
		适合真空, 可逆	-	-	-	558424	VHEM-P-M52-E-G14
		-	-	-	-	558423	VHEM-P-M52-A-G14
	两位五通阀, 双稳型	适合真空	■	-	-	558422	VHEM-PA-B52-G14
<b>摆动杠杆阀</b>							
80 l/min	两位三通阀, 单稳型	对于PK-3, 采用气管接头	■	打开/关闭	-	33003	KH/O-3-PK3

1) 针对先导阀

# VHEM 手控阀

订货数据

FESTO



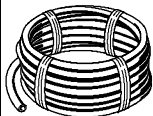
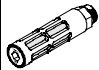
订货数据							
标准流量	阀功能	说明	机械复位	常态位置	先导气源 <sup>1)</sup>	订货号	型号
<b>手压阀</b>							
80 l/min	两位三通阀, 单稳型	对于 PK-3, 采用气管接头	■	打开/关闭	-	13794	TH/O-3-PK3
			■	关闭	-	6758	TH-3-M5
500 l/min	两位三通阀, 单稳型	适合真空	■	关闭	-	563777	VHEM-LT-M32C-M-G18
				打开	-	563781	VHEM-LT-M32U-M-G18
	两位五通阀, 单稳型	适合真空	■	-	-	561323	VHEM-L-M52-M-G18
				-	-	561324	VHEM-L-M52-A-G18
-	可逆	-	-	-	561325	VHEM-L-M52-E-G18	
550 l/min	两位五通阀, 单稳型	-	■	关闭	-	8994	TH-5-1/4-B
600 l/min	两位三通阀, 单稳型	-	■	关闭	-	8983	TH-3-1/4-B
		-	■	打开	-	8990	THO-3-1/4-B
1000 l/min	两位三通阀, 单稳型	适合真空	■	关闭	-	561326	VHEM-LT-M32C-M-G14
				打开	-	563977	VHEM-LT-M32U-M-G14
	两位五通阀, 单稳型	适合真空	■	-	-	563978	VHEM-L-M52-M-G14
				-	-	563979	VHEM-L-M52-A-G14
-	可逆	-	-	-	563980	VHEM-L-M52-E-G14	
<b>手动杠杆阀</b>							
600 l/min	两位三通阀, 双稳型	-	-	-	-	8987	H-3-1/4-B
	两位五通阀, 双稳型	-	-	-	-	8995	H-5-1/4-B
<b>脚踏阀</b>							
550 l/min	两位三通阀, 双稳型	适合真空	■	-	-	526984	FPB-3-1/4
		适合真空	■	-	-	526985	FPB-5-1/4
	两位五通阀, 双稳型	适合真空	■	-	-	8997	FP-5-1/4-B
	两位五通阀, 单稳型	适合真空	■	打开	-	8992	F-5-1/4-B
600 l/min	两位三通阀, 双稳型	适合真空	■	-	-	8986	FP-3-1/4-B
		适合真空	■	关闭	-	8984	F-3-1/4-B
	两位三通阀, 单稳型	适合真空	■	打开	-	8988	FO-3-1/4-B

1) 针对先导阀

# VHEM 手控阀

附件

FESTO

订货数据						
	说明		订货号	型号	PU <sup>1)</sup>	
<b>快插接头, 带外六角</b>						
	连接螺纹 M5, 用于气管外径	3 mm	153302	QSM-M5-3	10	
		4 mm	153304	QSM-M5-4	10	
		6 mm	153306	QSM-M5-6	10	
	连接螺纹 G1/8, 用于气管外径	4 mm		186095	QS-G1/8-4	10
				186264	QSM-G1/8-4	10
		6 mm		186096	QS-G1/8-6	10
				186265	QSM-G1/8-6	10
	连接螺纹 G1/4, 用于气管外径	6 mm	186097	QS-G1/4-6	10	
		8 mm	186099	QS-G1/4-8	10	
10 mm		186101	QS-G1/4-10	10		
<b>快插接头, 带内六角</b>						
	连接螺纹 M5, 用于气管外径	3 mm	153313	QSM-M5-3-l	10	
		4 mm	153315	QSM-M5-4-l	10	
		6 mm	153315	QSM-M5-6-l	10	
	连接螺纹 G1/8, 用于气管外径	4 mm		186106	QS-G1/8-4-l	10
				186266	QSM-G1/8-4-l	10
		6 mm		186107	QS-G1/8-6-l	10
				186267	QSM-G1/8-6-l	10
	连接螺纹 G1/4, 用于气管外径	6 mm	186108	QS-G1/4-6-l	10	
		8 mm	186110	QS-G1/4-8-l	10	
		10 mm	186112	QS-G1/4-10-l	10	
	<b>气管</b>					
		标准内径的气管, 材料 PL (包装单位: 50 m)	蓝色	3453	PL-3-BL	
黑色			4640	PL-3-SW		
标准内径的气管, 材料 PU (包装单位: 50 m)		蓝色	5732	PU-3-BL		
		黑色	5731	PU-3-SW		
<b>消声器</b>						
	连接螺纹	G1/8	2307	U-1/8	1	
			161419	UC-1/8	1	
		G1/4	2316	U-1/4	1	
			6842	U-1/4-B	1	
			165004	UC-1/4	1	

1) 包装单位

# VHEM 手控阀

附件

FESTO

订货数据					
	说明		订货号	型号	PU <sup>1)</sup>
<b>安装支架</b>					
	用于带快插接头以及采用螺纹连接的阀	11 g	9634	HV-M5	1
		32 g	9635	HV-1/8	1
<b>安全罩</b>					
	用于脚踏阀 F 和带锁定的脚踏阀 FPB	1,240 g	4500	FH	1
	用于脚踏阀 FP	670 g	2071	FPH-121	1
<b>驱动头附件</b>					
	用于直动圆头式阀 V/0-3-1/8, 滚轮杠杆		4936	AR-01	1
	用于直动圆头式阀 V/0-3-1/8, 单向滚轮杠杆		4941	AL-01	1
	用于滚轮杠杆式阀 R-3-M5, 滚轮杠杆, 带安装螺丝		6512	AR-05	1
	用于单向滚轮杠杆式阀 L-3-M5, 单向滚轮杠杆, 带安装螺丝		6513	AL-05	1

1) 包装单位