

压力传感器 SPAE

FESTO



压力传感器 SPAE

主要特性

FESTO

功能

SPAE 是一种电子式压力传感器，带压阻式压力测量元件、集成信号处理功能、数字式比例压力显示、控制键和开关输出（PNP/NPN 可切换）。通过 IO-Link 传输两个切换信号和压力测量值。

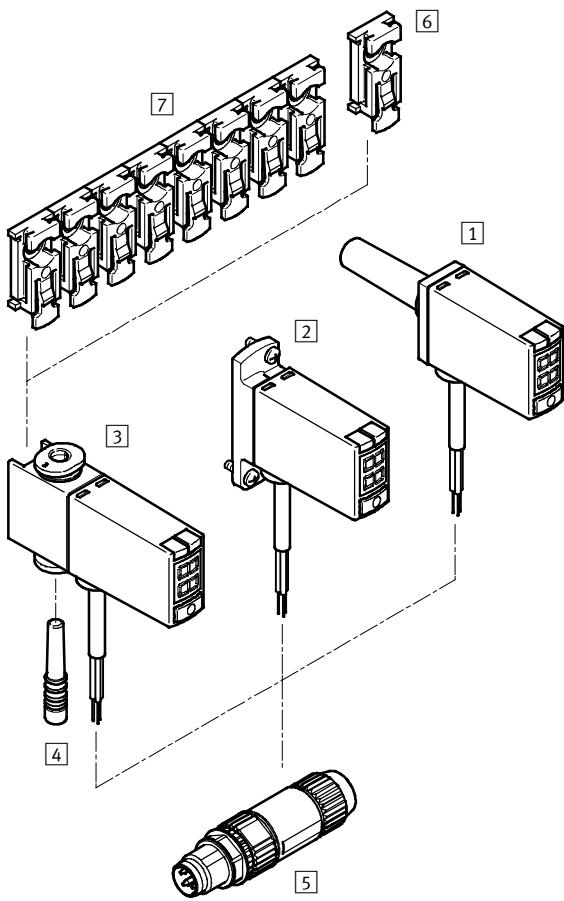
主要特性

- 可用按键和显示屏或者用 IO-Link 或示教功能设置传感器
- 切换功能：阈值或区域值比较
- 切换逻辑：常开 (NO) 或常闭 (NC)
- 阈值和迟滞可调
- 显示最小和最大读数
- 显示屏能被旋转和关闭
- 通过安全代码防误操作
- 所有输入的参数可传输给其它 SPAE（复制功能）

测量方式	压力测量范围 [bar]	测量变量	气接口	输出	电接口
压阻式压力传感器	0 ... -1	相对压力	插入式轴套 4 mm	PNP/NPN 可切换, IO-Link	电缆, 3 芯, 开放式
			插入式轴套 6 mm		
			插入式接头 3 mm		
			插入式接头 4 mm		
			法兰		
	0 ... 10	相对压力	插入式轴套 4 mm		
			插入式轴套 6 mm		
			插入式接头 3 mm		
			插入式接头 4 mm		
			法兰		

压力传感器 SPAE

外围元件一览



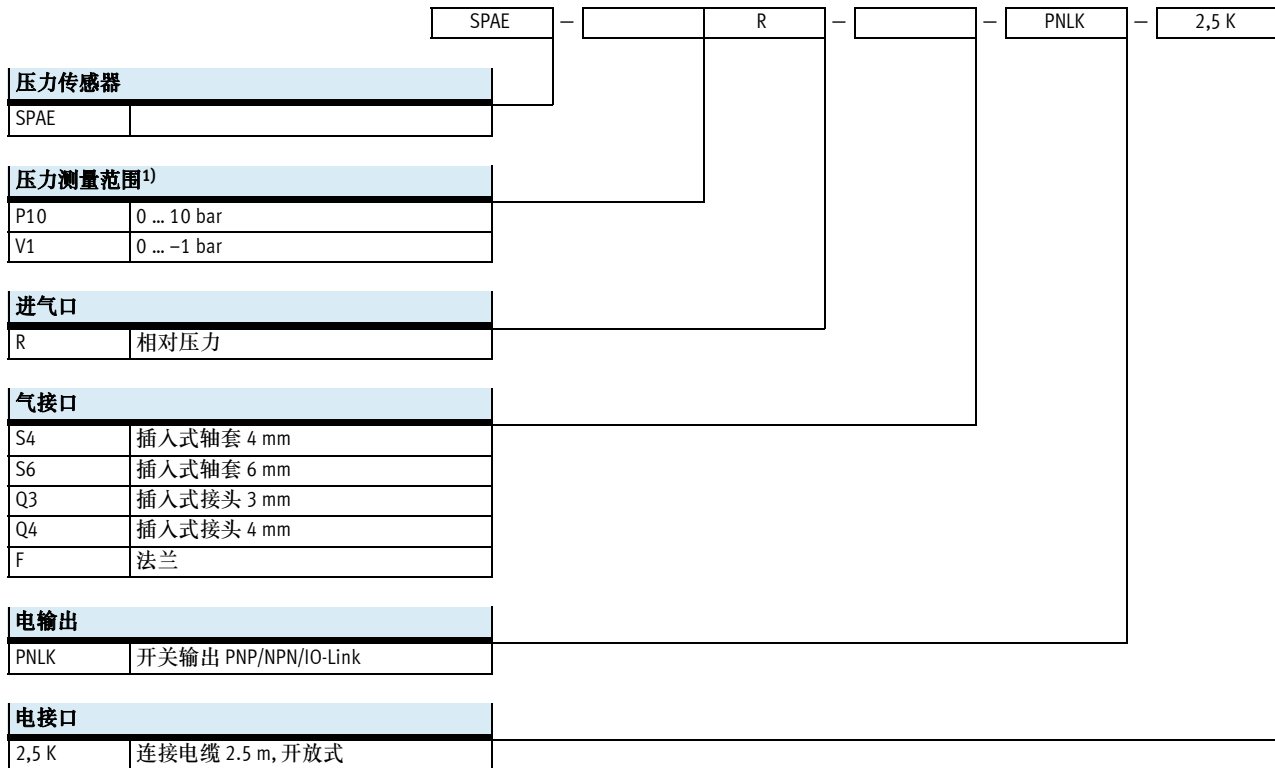
附件	→ 页码/Internet
1 压力传感器SPAE-...-S...	5
2 压力传感器SPAE-...-F...	5
3 压力传感器SPAE-...-Q...	5
4 堵头 (包括在 SPAE-...-Q... 供货范围内)	qs
5 插入式接头 NECU-S-M...G3-HX	9
6 安装夹 SAMH-PE-MC-1	9
7 安装夹 SAMH-PE-MC-8	9

压力传感器 SPAE

型号代码

FESTO

SPAE



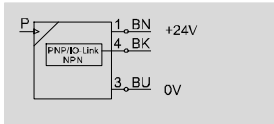
1) 按要求可提供更多压力范围

压力传感器 SPAE

技术参数

FESTO

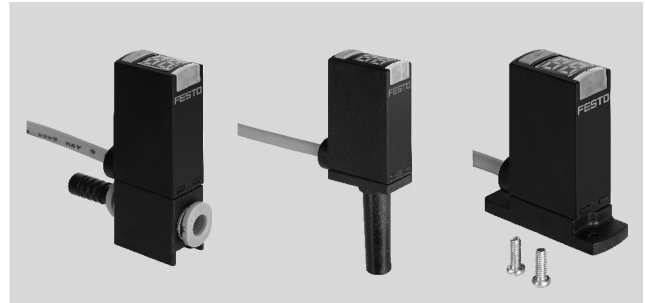
功能



⚡ 电压
18 ... 30 V DC

📏 压力测量范围
-1 ... +10 bar

🌡️ 温度范围
0 ... +50 °C



主要技术参数

认证	RCM mark
防护等级	IP40
材料注意事项	RoHS 合规
耐腐蚀等级 CRC ¹⁾	2
CE 认证 (见合格声明)	符合欧盟电磁兼容性指令 ²⁾

- 1) CRC2: 耐腐蚀等级 2, 符合 Festo 940 070 标准
元件必须具备一定的耐腐蚀能力。外部可视元件具备基本的涂层表面, 可直接与工业环境或与冷却液、润滑剂等介质接触。
- 2) 欲了解元件的适用性, 请登录网址: www.festo.com → Support → User documentation 查询厂商 EC 合格声明。
如果元件易受居住、办公室、商业环境或小型企业的限制, 可能有必要采取进一步措施以减少辐射干扰。

输入信号, 用于测量元件	V1R	P10R
测量变量	相对压力	
测量方式	压阻式压力传感器, 带显示	
压力测量范围, 起始值 [bar]	0	
压力测量范围, 最终值 [bar]	-1	10
最大过载压力 [bar]	5	15
工作介质	压缩空气 ISO 8573-1:2010 [7:4:4]	
工作/先导介质注意事项	可用润滑介质	
介质温度 [°C]	0 ... 50	
环境温度 [°C]	0 ... 50	

信号处理

分辨率 ADC	10 位
---------	------

输出, 主要参数

精度 [% FS]	1.5, 室温时
重复精度 [% FS]	0.3
温度系数 [% FS/K]	典型值 0.05

开关输出

开关输出	PNP/NPN, 可切换	
开关功能	可自由编程	
开关元件功能	常闭触点或常开触点, 可切换	
时间, 开 [ms]	1	
时间, 关 [ms]	1	
最大输出电流 [mA]	100	
短路保护	有	

压力传感器 SPAE

技术参数

FESTO

测量值显示		
显示范围起始值	[% FS]	0
显示范围最终值	[% FS]	99

通信接口	
协议	IO-Link
IO-Link, 协议版本	设备 V 1.1
IO-Link, 协议	智能传感器协议
IO-Link, 功能等级	二进制数据 诊断 识别 过程数据变量 (PDV) 示教通道
IO-Link, 通信模式	COM2 (38.4 kbd)
IO-Link, 端口等级	A
IO-Link, 过程数据宽度 OUT	0 字节
IO-Link, 过程数据宽度 IN	8 或 16 字节, 可设置
IO-Link, 过程数据内容 IN	2 位 BDC (压力监控) 14 位 PDV (压力读取)
IO-Link, 最小循环时间	[ms] 3
IO-Link, SIO 模式支持	有
IO-Link, 所需数据内存	0.5 KB

电子元件		
工作电压范围 DC	[V]	18 ... 30
急性容错保护		适用所有电接口

机电元件	
电接口	电缆, 3 芯, 开放式
电缆长度	[m] 2.5

机械系统	S4	S6	Q3	Q4	F
安装方式	插入		通过附件		通过通孔和螺纹
安装位置	任意				
气接口	插入式轴套		QS3	QS4	法兰

机械系统, 主要参数		
产品重量	[g]	40
壳体的材料信息		加强型聚酰胺

显示/操作	
显示方式	LED 显示, 2 数位
可显示单位	% FS
切换状态显示	黄色 LED
设置选项	通过显示屏和按键、示教、IO-Link
阈值设定范围	[%] 1 ... 98
误操作保护	PIN 代码

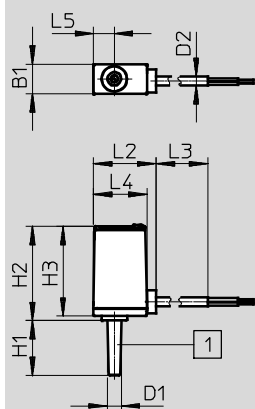
压力传感器 SPAE

技术参数

尺寸

CAD 相关数据 → www.festo.com.cn

SPAE-...-S...-...



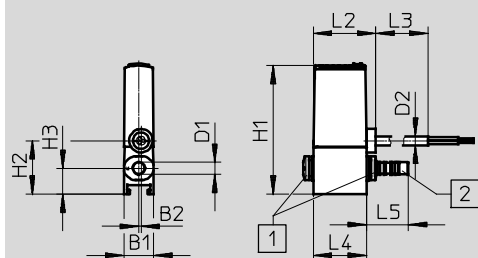
- 1 进气口, 插入式轴套
用于 SPAE-S4
用于 SPAE-S6

型号	B1	D1 ∅	D2 ∅	H1	H2	H3	L2	L3	L4	L5
SPAE-V1R-S4-...	9.8	4	2.9	18	30.8	29.3	20.5	2500	17.5	6.9
SPAE-V1R-S6-...		6		21						
SPAE-P10R-S4-...		4		18						
SPAE-P10R-S6-...		6		21						

尺寸

CAD 相关数据 → www.festo.com.cn

SPAE-...-Q...-...



- 1 进气口位于两侧
用于 SPAE-Q3 / QSIK-M-3-X
用于 SPAE-Q4 / QSIK-M-4-X
- 2 堵头
用于 SPAE-Q3 / QSMC-3H
用于 SPAE-Q4 / QSC-4H
包括在内

型号	B1	B2	D1 ∅	D2 ∅	H1	H2	H3	L2	L3	L4	L5
SPAE-V1R-Q3-...	9.8	0.7	3	2.9	~42	17.5	8.5	20.5	2500	17.5	13.6
SPAE-V1R-Q4-...			4								16.6
SPAE-P10R-Q3-...			3								13.6
SPAE-P10R-Q4-...			4								16.6

压力传感器 SPAE

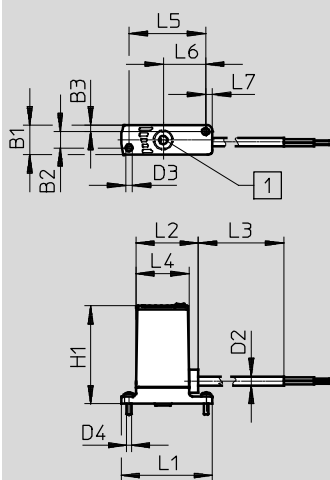
技术参数

FESTO

尺寸

SPAE-...-F-...

CAD 相关数据 → www.festo.com.cn



1 进气口，带 O 型圈，用于扁平安装 SPAE-F

型号	B1	B2	B3	D2 Ø	D3 Ø	D4	H1	L1	L2	L3	L4	L5	L6	L7
SPAE-V1R-F-...	9.8	~5.4	2.1	2.9	2.1	M2x6	~32	30	20.5	2500	17.5	25	13.9	2.3
SPAE-P10R-F-...														

订货数据

	压力测量范围 ¹⁾	气接口	电接口	订货号	型号
	0 ... -1	插入式轴套 4 mm	电缆, 3 芯, 开放式	8001440	SPAE-V1R-S4-PNLK-2.5K
		插入式轴套 6 mm		8001441	SPAE-V1R-S6-PNLK-2.5K
		插入式接头 3 mm	电缆, 3 芯, 开放式	8001442	SPAE-V1R-Q3-PNLK-2.5K
		插入式接头 4 mm		8001443	SPAE-V1R-Q4-PNLK-2.5K
		法兰	电缆, 3 芯, 开放式	8001444	SPAE-V1R-F-PNLK-2.5K
		0 ... 10	插入式轴套 4 mm	电缆, 3 芯, 开放式	8001445
	插入式轴套 6 mm		8001446		SPAE-P10R-S6-PNLK-2.5K
	插入式接头 3 mm		电缆, 3 芯, 开放式	8001447	SPAE-P10R-Q3-PNLK-2.5K
	插入式接头 4 mm			8001448	SPAE-P10R-Q4-PNLK-2.5K
	法兰		电缆, 3 芯, 开放式	8001449	SPAE-P10R-F-PNLK-2.5K

1) 按要求可提供更多压力范围

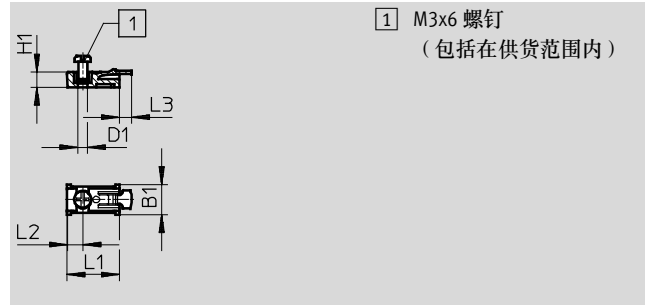
压力传感器 SPAE

附件

安装夹 SAMH-PE-MC-1

材料:
POM

材料注意事项:
RoHS 合规



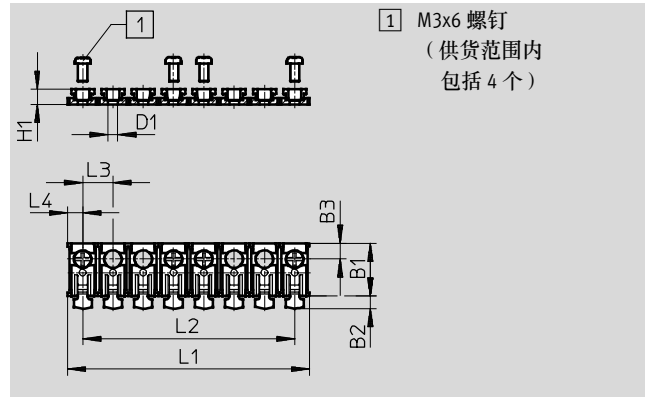
尺寸和订货数据

B1	D1 ∅	H1	L1	L2	L3	订货号	型号
10	3.2	5	17.5	5.3	4	571489	SAMH-PE-MC-1

安装夹 SAMH-PE-MC-8

材料:
POM

材料注意事项:
RoHS 合规



- - 注意

安装夹 SAMH-PE-MC-8 可按用户所需数量缩减。

尺寸和订货数据

B1	B2	B3	D1 ∅	H1	L1	L2	L3	L4	订货号	型号
17.5	4	5.3	3.2	5	80	70	10	5	571490	SAMH-PE-MC-8

订货数据 - 插入式接头

	电接口	订货号	型号
	插入式接头 M8x1, 3 针, 直列式, 绝缘位移接头	562024	NECU-S-M8G3-HX
	插入式接头 M12x1, A 编码, 3 针, 直列式, 绝缘位移接头	562027	NECU-S-M12G3-HX