

叉式光栅 S00F

产品范围一览

FESTO



- 发射器和接收器位于同一个壳体内，结构紧凑
- 叉隔 30 ... 120 mm
- 最小可测物体直径 0.3 mm
- 最大切换频率 4,000 Hz
- 2 种壳体材料，金属和聚碳酸酯
- 安装十分方便

详细产品信息

→ www.festo.com/catalogue/soof

产品范围一览

感测方式	型号	叉隔 [mm]	最小可测物体直径 [mm]	最大输出电流 [mA]	最大切换频率 [Hz]	开关输出	设定点
金属							
叉式光栅	S00F-M-...-C30	30	0.5	200	4,000	PNP	电位计
						NPN	
	S00F-M-...-C50	50	0.5	200	4,000	PNP	
						NPN	
	S00F-M-...-C80	80	0.5	200	4,000	PNP	
						NPN	
	S00F-M-...-C120	120	2.0	200	2,000	PNP	
						NPN	
聚碳酸酯							
叉式光栅	S00F-P-...-C30	30	0.5	100	2,000	PNP	示教
						NPN	
	S00F-P-...-C50	50	0.3	100	2,000	PNP	
						NPN	
	S00F-P-...-C80	80	0.5	100	2,000	PNP	
						NPN	
	S00F-P-...-C120	120	0.4	100	2,000	PNP	
						NPN	

叉式光栅 S00F

型号代码



叉式光栅 S00F

技术参数

FESTO

主要技术参数										
结构	金属				聚碳酸酯					
叉隔	[mm]	30	50	80	120	30	50	80	120	
测量方式		叉式光栅				叉式光栅				
规格	[mm]	叉 30x35	叉 50x55	叉 80x55	叉 120x60	叉 30x35	叉 50x55	叉 80x55	叉 120x60	
最小可测物体直径	[mm]	0.5	0.5	0.5	2.0	0.5	0.3	0.5	0.4	
重复精度	[mm]	0.02	0.04	0.06	0.06	0.03				
迟滞	[mm]	≤ 0.25				≤ 0.25				
光源类型		红光				红光				
设定选择		电位计				示教				
切换状态显示		黄色LED				黄色LED				
就绪状态显示		-				绿色LED				
产品重量	[g]	75	110	130	260	20	30	35	40	

电气参数										
结构	金属				聚碳酸酯					
叉隔	[mm]	30	50	80	120	30	50	80	120	
最大切换频率	[Hz]	4,000	4,000	4,000	2,000	2,000				
工作电压范围	[V DC]	10 ... 35				10 ... 30				
残余波动	[%]	±5				10				
最大输出电流	[mA]	200				100				
闲置电流	[mA]	30	32.5	30	45	30				
电气连接		插头 M8x1, 3-pin				插头 M8x1, 3-pin				
开关元件功能		可切换				可切换				
短路保护		脉冲				脉冲				
极性容错保护		用于工作电压连接				用于工作电压连接				
过载容量	[kV]	0.8				0.8				
绝缘电压	[V]	50				50				
防护等级		IP67				IP67				

工作和环境条件	
环境温度	[°C] -10 ... +60
污染程度	3
CE 标志 (见符合声明)	符合 EU EMC 指令
认证	c UL us 认证 (OL) C Tick

材料		
结构	金属	聚碳酸酯
壳体	压铸锌, 喷涂	聚碳酸酯
材料注意事项	不含铜和聚四氟乙烯	-
	含有油漆湿润缺陷物质	-
	符合RoHS规定	符合RoHS规定

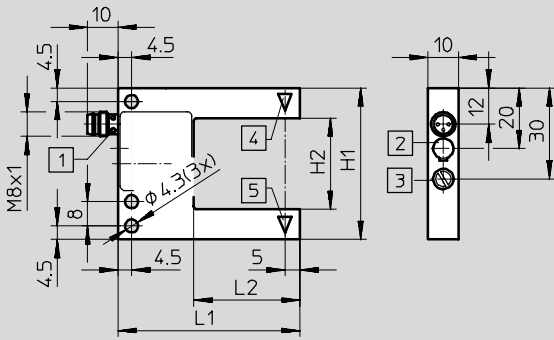
叉式光栅 S00F

技术参数

尺寸 - 金属

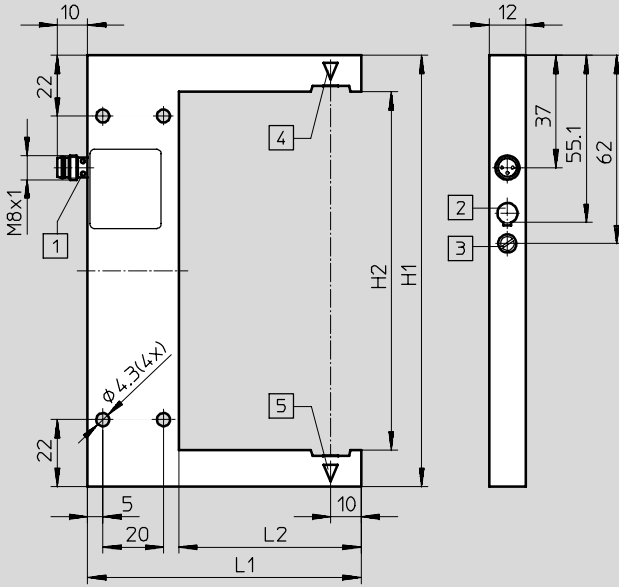
CAD 相关数据 → www.festo.com

叉隔 30 ... 80



- 1 切换状态显示: 黄色LED
- 2 常开或常闭, 可切换
- 3 电位计
- 4 传输器
- 5 接收器

叉隔 120



- 1 切换状态显示: 黄色LED
- 2 常开或常闭, 可切换
- 3 电位计
- 4 传输器
- 5 接收器

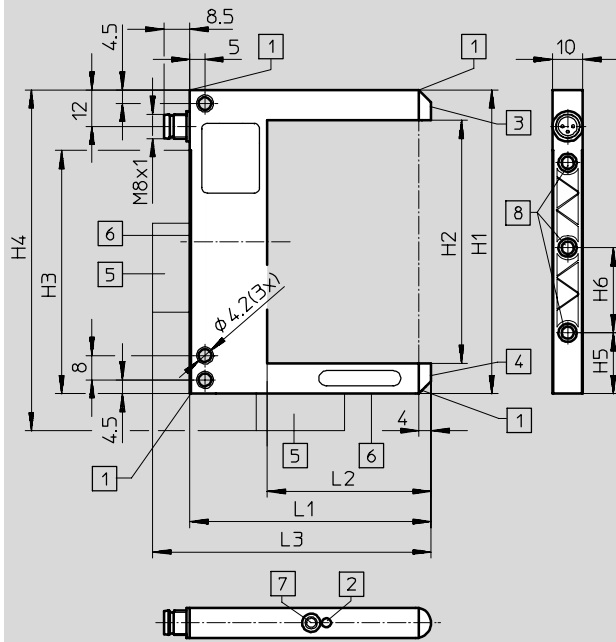
叉隔 H2	H1	L1	L2
30	50	60	35
50	70	80	55
80	90	80	55
120	144	90	60

叉式光栅 S00F

技术参数

尺寸 - 聚碳酸酯

CAD 相关数据 → www.festo.com



- 1 切换状态显示: 黄色LED
- 2 工作状态显示: 绿色LED
- 3 接收器
- 4 传输器
- 5 安装件SAMH必须作为附件单独订购 → 6
- 6 燕尾件, 用于安装件 SAMH
- 7 示教匙
- 8 螺纹嵌件M4, 最大旋入深度 6 mm

叉隔 H2	H1	H3	H4 ¹⁾	H5	H6	L1	L2	L3 ¹⁾
30	50	30	62.2	20	-	59.5	34	71.7
50	70	50	82.2	20	28	79.5	54	91.7
80	100	80	112.2	20	2x28	79.5	54	91.7
120	140	120	152.2	20	3x28	79.5	54	91.7

1) 带安装件SAMH

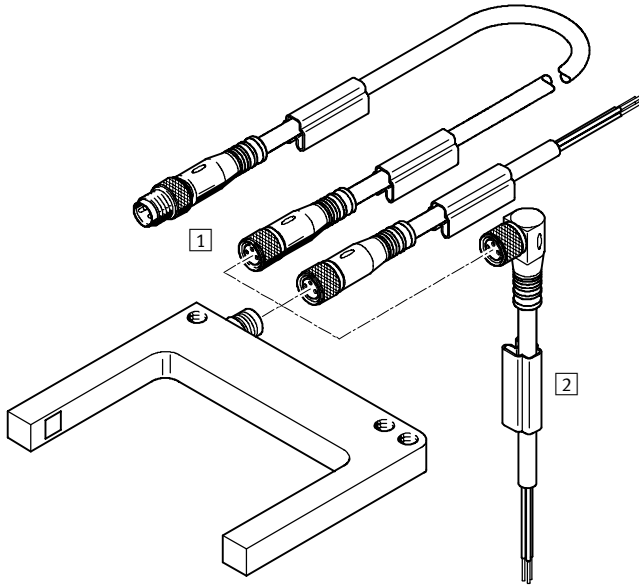
订货数据

结构	叉隔 [mm]	开关输出	订货号	型号
	30	PNP	553 553	SOOF-M-FL-SM-C30-P
		NPN	553 554	SOOF-M-FL-SM-C30-N
	50	PNP	553 555	SOOF-M-FL-SM-C50-P
		NPN	553 556	SOOF-M-FL-SM-C50-N
	80	PNP	553 557	SOOF-M-FL-SM-C80-P
		NPN	553 558	SOOF-M-FL-SM-C80-N
	120	PNP	553 559	SOOF-M-FL-SM-C120-P
		NPN	553 560	SOOF-M-FL-SM-C120-N
	30	PNP	553 561	SOOF-P-FL-ST-C30-P
		NPN	553 562	SOOF-P-FL-ST-C30-N
	50	PNP	553 563	SOOF-P-FL-ST-C50-P
		NPN	553 564	SOOF-P-FL-ST-C50-N
	80	PNP	553 565	SOOF-P-FL-ST-C80-P
		NPN	553 566	SOOF-P-FL-ST-C80-N
	120	PNP	553 567	SOOF-P-FL-ST-C120-P
		NPN	553 568	SOOF-P-FL-ST-C120-N

叉式光栅 S00F

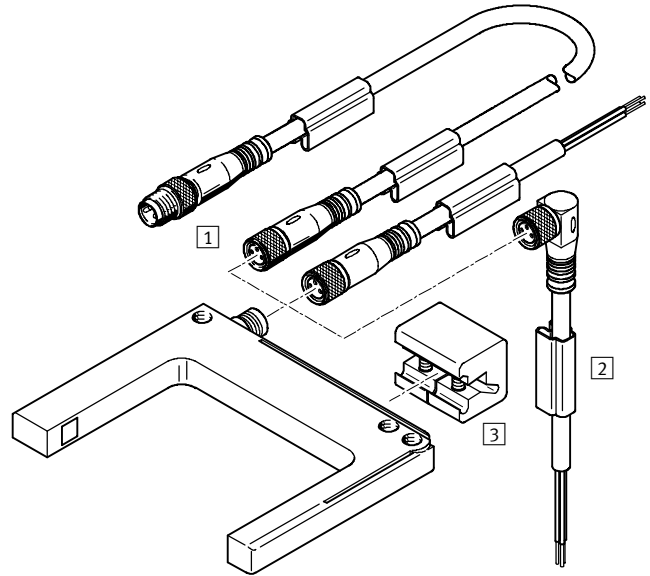
外围元件一览, 附件

金属结构



附件	→ 页码/ Internet
1 连接电缆 M8x1 NEBU	6
2 标签支架 (包括在供货范围内 NEBU)	-

聚碳酸酯结构



附件	→ 页码/ Internet
3 安装件 SAMH	6
- 标签 ASLR-423	6

订货数据 - 连接电缆

技术参数 → Internet: nebu

	电气连接, 左侧	电气连接, 右侧	电缆长度 [m]	订货号	型号
	直列式插座, M8x1, 3-pin	电缆, 开放式末端, 3芯	2.5	541 333	NEBU-M8G3-K-2.5-LE3
			5	541 334	NEBU-M8G3-K-5-LE3
	直角式插座 M8x1, 3-pin	电缆, 开放式末端, 3芯	2.5	541 338	NEBU-M8W3-K-2.5-LE3
			5	541 341	NEBU-M8W3-K-5-LE3
	直列式插座, M8x1, 3-pin	直列式插头, M8x1, 3针	0.5	541 346	NEBU-M8G3-K-0.5-M8G3
			1	541 347	NEBU-M8G3-K-1-M8G3
			2.5	541 348	NEBU-M8G3-K-2.5-M8G3
			5	541 349	NEBU-M8G3-K-5-M8G3

注意

更多连接电缆产品见模块化产品系统 NEBU → Internet: nebu

订货数据 - 安装件

	订货号	型号
	553 569	SAMH-G3-Q

订货数据 - 标签

	订货号	型号
	541 598	ASLR-423