

小型滑台式电缸 SLTE

FESTO



小型滑台式电缸 SLTE

主要特性

FESTO

应用范围

小型滑台式电缸 SLTE 用于需要控制终端位置缓冲（软停止）、稳定行程速度以及定位能力的自动化应用场合。

SLTE 在联接板、滑块和外壳底部的接口与气缸 SLT 相同，而且与模块化抓取和装配系统以及 SLT 连接组件完全匹配。

特性

- 高精度刚性导轨
- 自由定位
- 快速定位
- 自顶而下的通孔
- 可集成传感器
- 软启动、软停止
- 工作负载最重可达 4 kg
- 行程速度可稳定在：
2 ... 200 mm/s

一站式供货

马达控制器

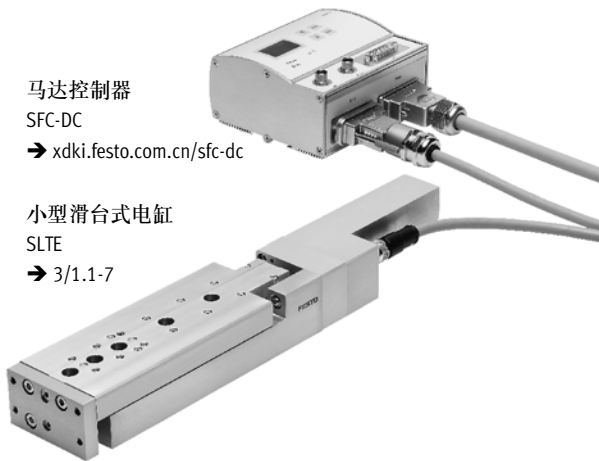
SFC-DC

→ xdki.festo.com.cn/sfc-dc

小型滑台式电缸

SLTE

→ 3/1.1-7



小型滑台式电缸 SLTE 与马达控制器 SFC 构成一个单元。

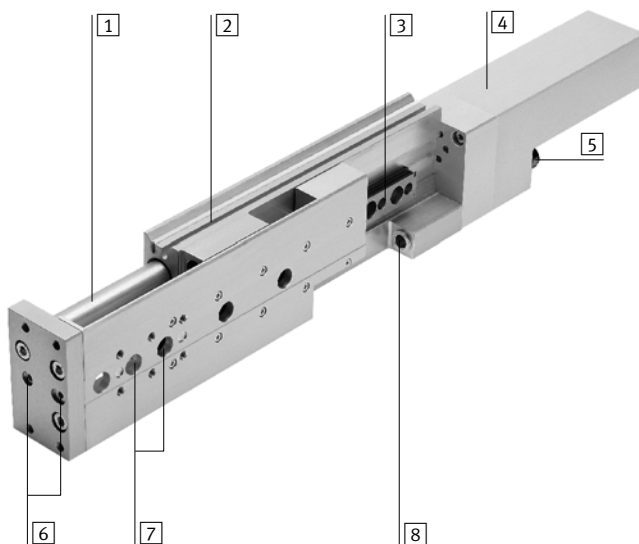
- 由于 SFC 的防护等级达到了 IP54，故可以与 SLTE 近距离安装，也可使用以下安装件：
 - 定位支撑件，或
 - H 型导轨
- SLTE 和 SFC 之间仅需一条电缆即可连接
- 马达控制器 SFC 可选带或不带控制面板
- 控制接口可选：
 - I/O 接口
 - Profibus
 - CANopen
 - DeviceNet

通过以下方式可设置参数：

- 控制面板：
 - 适合用于简单的定位顺序
- 配置软件 FCT
(Festo 配置工具)：
 - 通过 RS 232 接口设置参数
 - 视窗系统 PC 用户界面
(Festo 配置工具)



技术细节



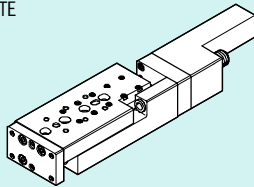
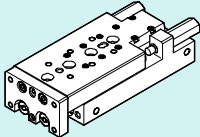
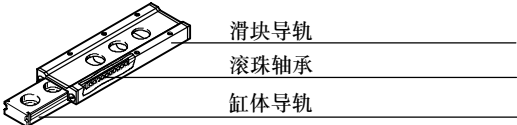
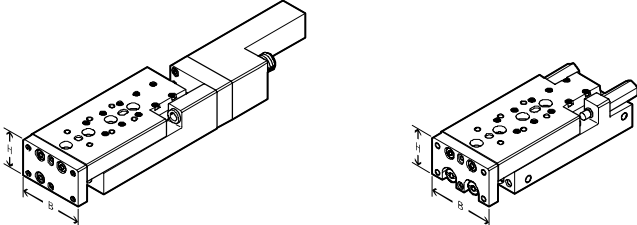
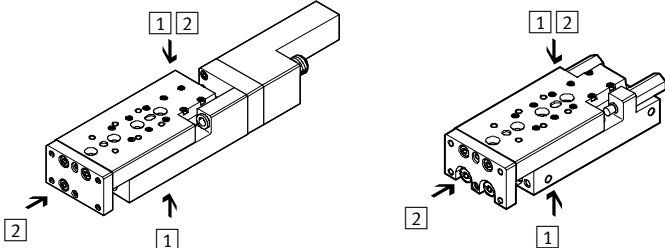
- 1 驱动杆
- 2 安装槽，用于参考开关
- 3 滚轴导轨
- 4 驱动器组件由带位移编码器的直流马达组成
- 5 电气接口
- 6 螺纹孔和通孔，带定位孔，用于安装工作负载
- 7 螺纹孔和通孔，带定位孔，用于安装 SLTE
- 8 固定挡块，集成橡胶缓冲垫

小型滑台式电缸 SLTE

主要特性

FESTO

小型滑台式电缸SLTE和小型滑台式气缸SLT之间的对比

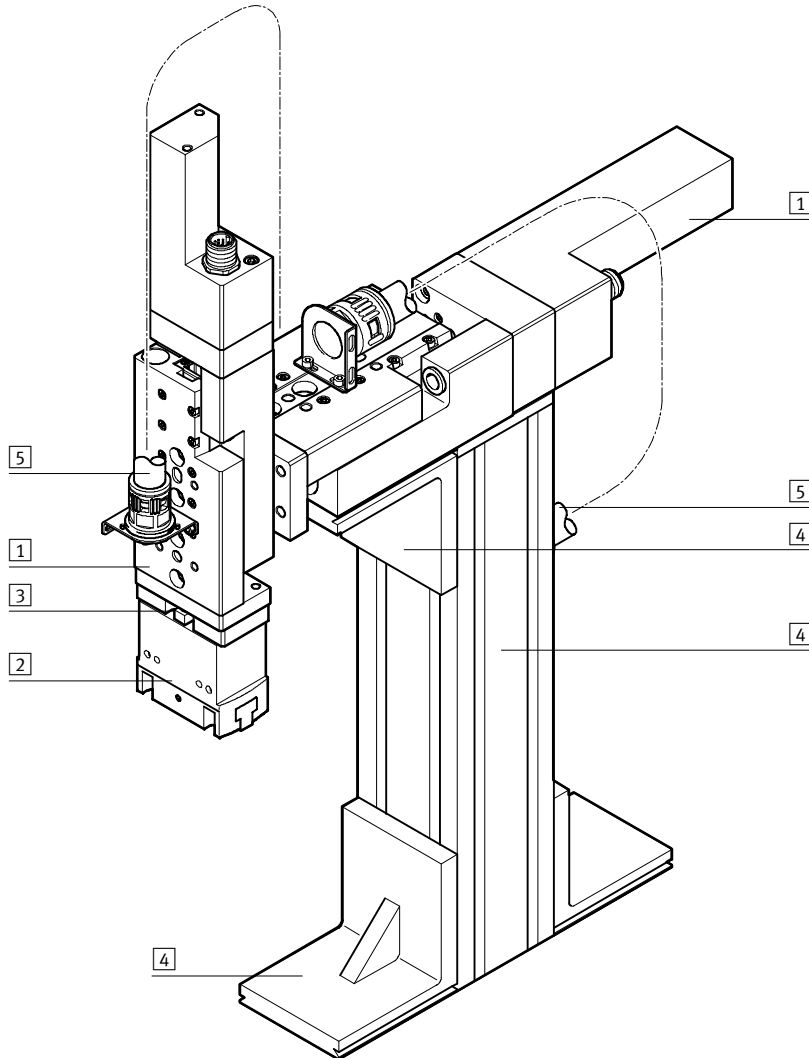
	电缸: SLTE 	气缸: SLT 												
优势	<ul style="list-style-type: none"> • 软启动、软停止 • 行程速度可稳定在: 2 ... 200 mm/s • 定位灵活, 无需机械设备 • 驱动参数设置可编程 	<ul style="list-style-type: none"> • 进给力高 • 高速 • 定位时间快 • 结构紧凑 												
导向														
<ul style="list-style-type: none"> • 预加载、无回转间隙、高精度刚性导轨 • 高力矩和负载吸收 	 <p>滑块导轨 滚珠轴承 缸体导轨</p>													
尺寸														
<ul style="list-style-type: none"> • SLTE 和 SLT 的高度和宽度相同 <table border="1" data-bbox="175 1097 487 1182"> <thead> <tr> <th>型号</th> <th>宽度 (W)</th> <th>x</th> <th>高度 (H)</th> </tr> </thead> <tbody> <tr> <td>SLT(E)-10</td> <td>50</td> <td>x</td> <td>30 mm</td> </tr> <tr> <td>SLT(E)-16</td> <td>66</td> <td>x</td> <td>40 mm</td> </tr> </tbody> </table>	型号	宽度 (W)	x	高度 (H)	SLT(E)-10	50	x	30 mm	SLT(E)-16	66	x	40 mm		
型号	宽度 (W)	x	高度 (H)											
SLT(E)-10	50	x	30 mm											
SLT(E)-16	66	x	40 mm											
接口														
<ul style="list-style-type: none"> • SLTE 和 SLT 的安装接口和附件相同 <p>① 附件安装表面: 用螺纹孔和通孔直接安装</p> <p>② 元件安装表面: 通过滑块和联接板螺纹孔直接安装负载和元件 (例如 SLT: 摆动气缸及气爪)</p>														
技术参数														
活塞直径 \varnothing	[mm] 10, 16	6 ... 25												
行程	[mm] 50 ... 150	10 ... 200												
最大速度	[m/s] 0.2	0.8												
终端位置重复精度	[mm] ± 0.1	± 0.02												
中间定位	任意	无												

小型滑台式电缸 SLTE

主要特性

FESTO

用于抓取和装配技术的系统产品



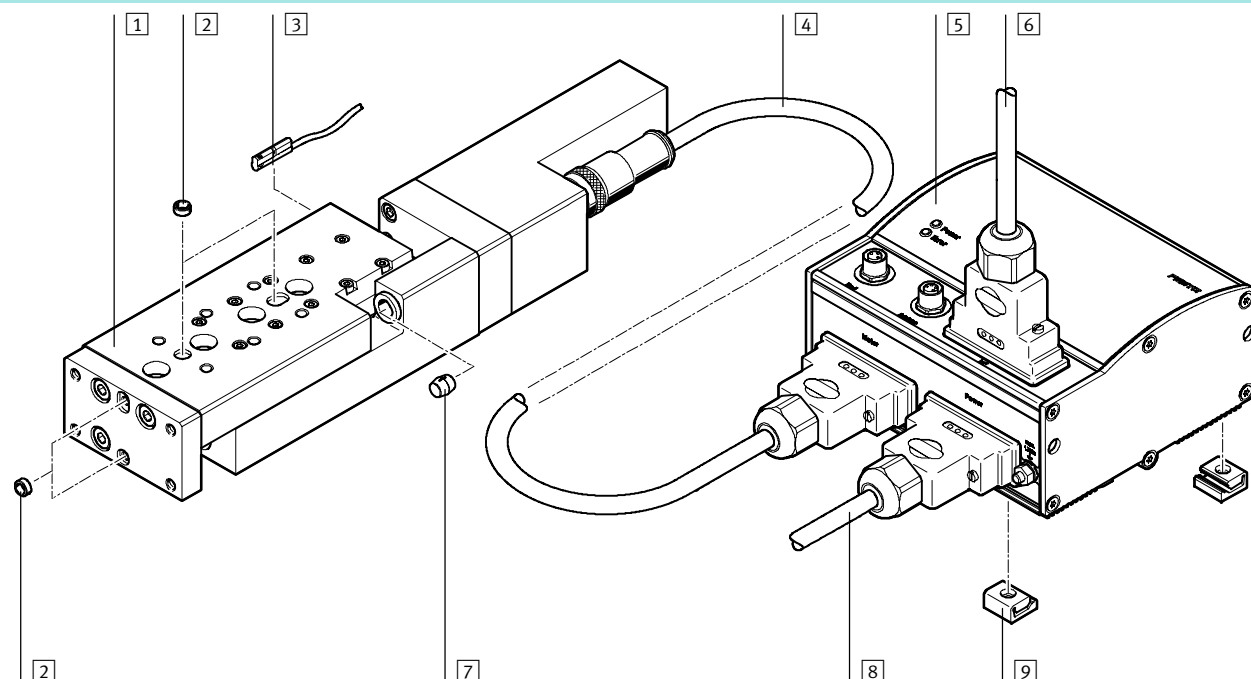
系统元件和附件		
	简要说明	→ 页码/网站
1 电缸	抓取和装配技术领域内有多种组合	xdki.festo.com.cn
2 爪手	抓取和装配技术领域内有多种派生型	xdki.festo.com.cn
3 转接件	用于驱动器/电缸以及电缸/爪手组合的连接	xdki.festo.com.cn
4 基本安装元件	型材和型材连接件以及型材/电缸连接件	xdki.festo.com.cn
5 安装元件	让电缆和气管布局清晰, 安全可管理	xdki.festo.com.cn
- 驱动单元	抓取和装配技术领域内有多种组合	xdki.festo.com.cn

小型滑台式电缸 SLTE

外围元件一览

FESTO

规格 10/16

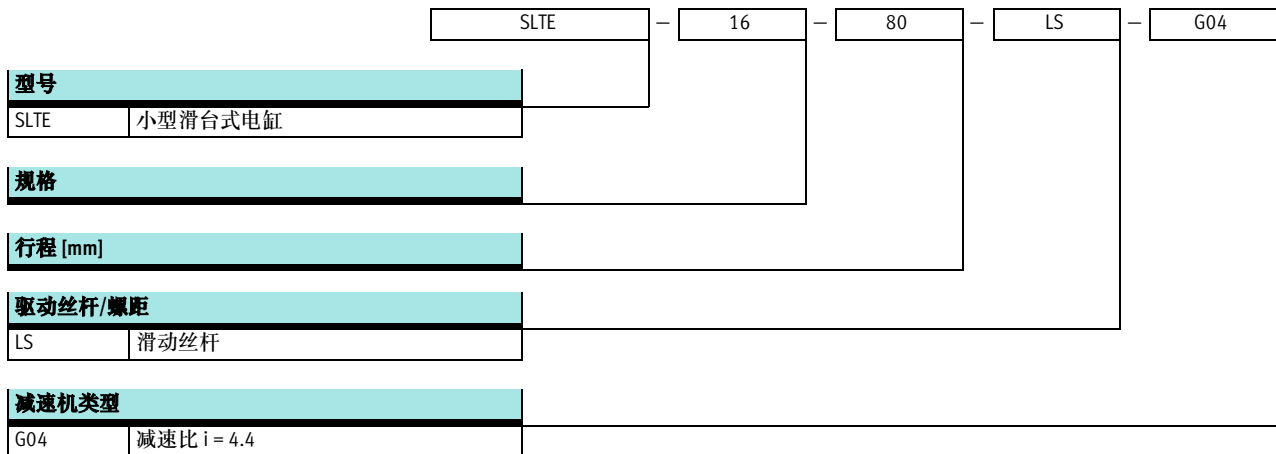


附件		简要说明	→ 页码/网站
1	小型滑台式电缸 SLTE	直线电缸，带滑动丝杆	3/1.1-7
2	定位销/套 ZBS/ZBH	- 用于负载和元件的定位 - 定位套包括在供货范围内	3/1.1-15
3	接近开关 SME/SMT-10	用于给小型滑台式电缸参考位置或感测滑块位置	3/1.1-15
4	马达电缆 KMTR	马达和马达控制器之间的连接电缆	xdki.festo.com.cn/kmtr
5	马达控制器 SFC	用于给小型滑台式电缸设置参数和定位	xdki.festo.com.cn/sfc-dc
6	控制电缆 KES	用于将 I/O 连接至任意控制器	xdki.festo.com.cn/kes
6	插头 FBS, FBA	用于现场总线接口	xdki.festo.com.cn/fbs
7	缓冲器	缓冲器包括在供货范围内	-
8	电源电缆 KPWR	电源电缆；负载电源和逻辑电源隔离	xdki.festo.com.cn/kpwr
9	定位支撑件 MUP	- 用于安装马达控制器 - 马达控制器还可通过 H 型导轨安装	xdki.festo.com.cn/mup

小型滑台式电缸 SLTE

型号代码

FESTO

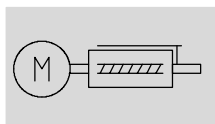


小型滑台式电缸 SLTE

技术参数

FESTO

功能



- \varnothing - 规格
10 和 16
- | - 行程
50 ... 150 mm



主要技术参数			10	16	
规格			10	16	
结构特点			直线电缸，带滑动丝杆		
导轨			带滚珠导轨		
安装方式			通过通孔		
			通过内螺纹		
			通过内螺纹和定位套		
行程	[mm]	50, 80	50, 80, 100, 150		
每个终端位置的行程余量	两端带橡胶缓冲垫	[mm]	0.5	0.6	
	一端带橡胶缓冲垫	[mm]	1.2	1.25	
安装位置			任意		
滑动丝杆螺距	[mm]	5	7.5		
最小行程速度	[mm/s]	2			
最大加速度	[m/s ²]	2.5			
重复精度	[mm]	±0.1			
回转间隙	[mm]	< 0.1			

马达的电气参数			10	16
规格			10	16
编码器系统分辨率			512 (脉冲/转)	1,000 (脉冲/转)
额定工作电压	[V DC]		24	
输出功率	[W]		4.5	18

工作和环境条件			10	16
规格			10	16
环境温度	[°C]		0 ... +40	
防护等级			IP40	
快速瞬变			符合 EN 61000-4-4 标准	
最高噪音水平 ¹⁾	[dB A]		< 50	< 55
CE 标志 (参见符合证明)			符合 EU EMC 规定	
认证			C-Tick	

1) 在最大许用速度时的测量结果

重量 [g]							
规格	10			16			
	行程	50	80	50	80	100	150
产品重量		574	737	1,185	1,465	1,714	2,196
移动负载		163	235	296	415	519	729

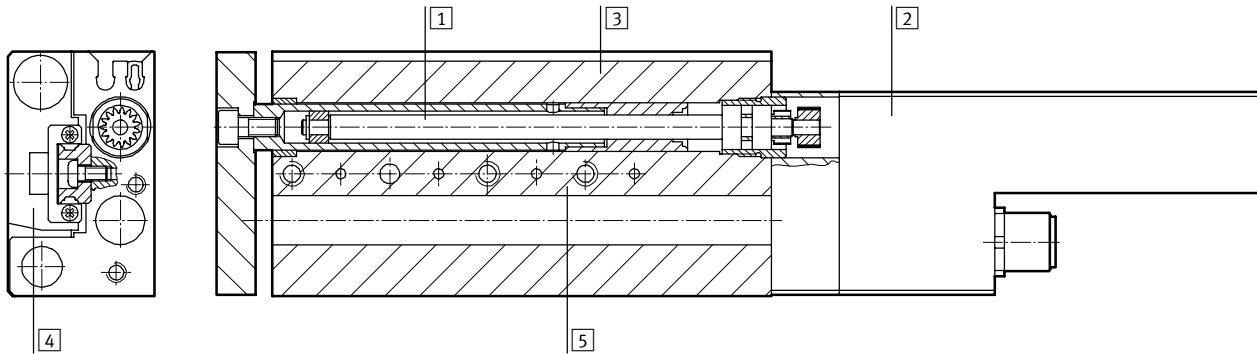
小型滑台式电缸 SLTE

技术参数

FESTO

材料

剖面图



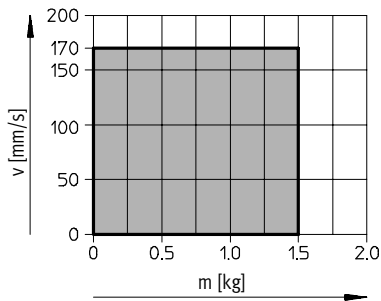
小型滑台式电缸

1	滑动丝杆	高质合金钢
2	马达壳体	精制铝合金, 阳极氧化
3	壳体	精制铝合金, 阳极氧化
4	滑块	精制铝合金, 阳极氧化
5	导轨	回火钢
-	密封件	热塑性橡胶, 丁腈橡胶

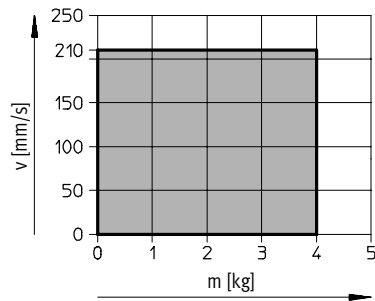
行程速度 v 与应用负载 m 之间的函数关系

水平安装

SLTE-10

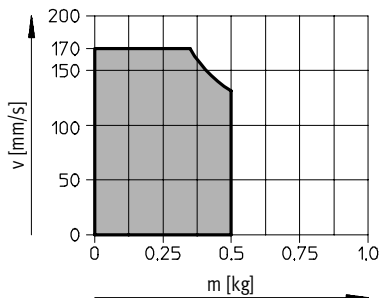


SLTE-16

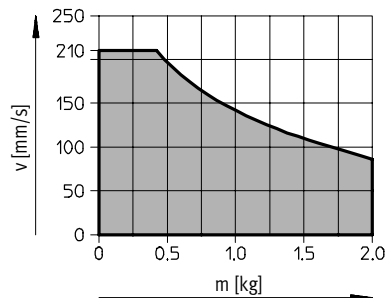


垂直安装

SLTE-10



SLTE-16



■ 许用工作范围

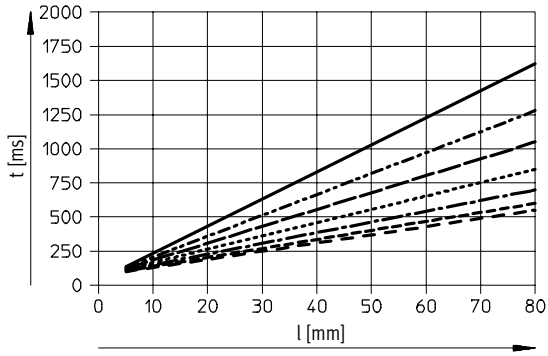
小型滑台式电缸 SLTE

技术参数

FESTO

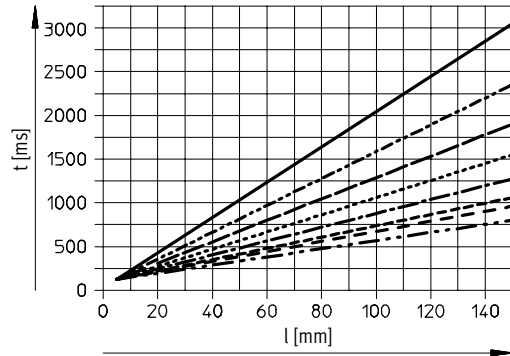
定位时间 t 与行程 l 之间的函数关系

SLTE-10



- $v = 50$ mm/s
- $v = 65$ mm/s
- $v = 80$ mm/s
- $v = 100$ mm/s
- $v = 125$ mm/s
- $v = 150$ mm/s
- $v = 170$ mm/s

SLTE-16

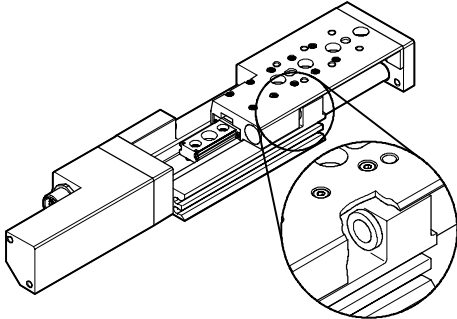


- $v = 50$ mm/s
- $v = 65$ mm/s
- $v = 80$ mm/s
- $v = 100$ mm/s
- $v = 125$ mm/s
- $v = 150$ mm/s
- $v = 170$ mm/s
- $v = 210$ mm/s

参考行程

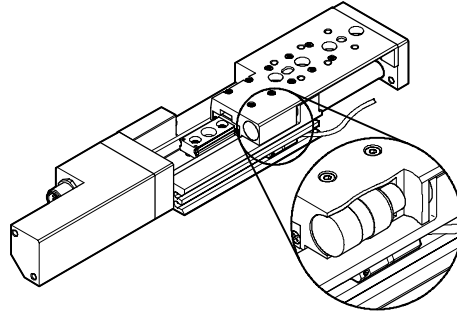
至固定挡块

- 正向固定挡块
 - 移动至前端挡块 (伸出)
- 反向固定挡块
 - 移动至后端挡块 (后退)



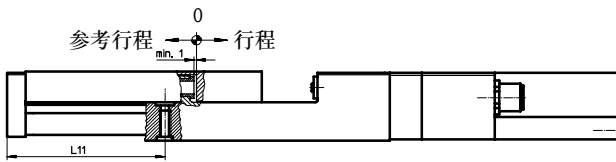
至接近开关

- 位置可自由选择

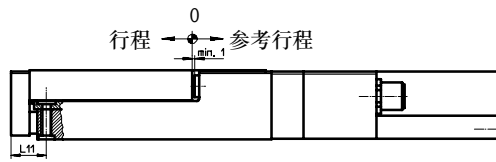


适用于至固定挡块的参考行程:

正向固定挡块



反向固定挡块



规格	行程	L11	
		正向固定挡块	反向固定挡块
10	50	67.4 ^{+1.1}	15.6 ^{-1.1}
	80	97.0 ^{+1.1}	15.2 ^{-1.1}
16	50	74.9 ^{+1.1}	23.1 ^{-1.1}
	80	104.1 ^{+1.1}	22.3 ^{-1.1}
	100	124.6 ^{+1.1}	22.8 ^{-1.1}
	150	173.3 ^{+1.1}	21.5 ^{-1.1}

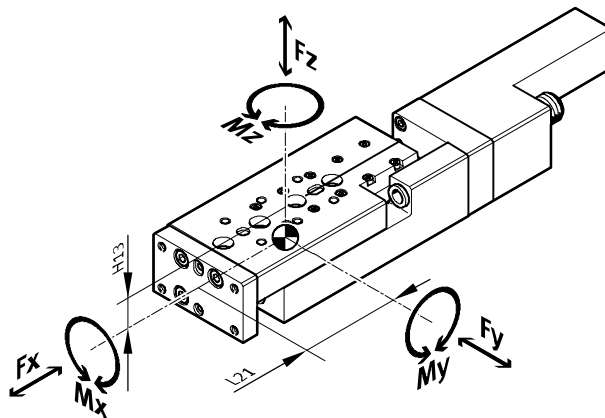
小型滑台式电缸 SLTE

技术参数

FESTO

动态特性负载值

图中所示的力矩是以导轨中心为参照系的。不得超出动态范围。特别注意缓冲阶段。



如果电缸同时受到两种以上所示的力和力矩作用时，除了满足所示的最大负载值还必须满足以下公式：

$$\frac{|Fy|}{Fy_{max.}} + \frac{|Fz|}{Fz_{max.}} + \frac{|Mx|}{Mx_{max.}} + \frac{|My|}{My_{max.}} + \frac{|Mz|}{Mz_{max.}} \leq 1$$

导轨中心的位置



+ 加工作行程

许用的力和力矩						几何特性	
规格	行程	Fy _{max} [N]	Fz _{max} [N]	Mx _{max} , My _{max} [Nm]	Mz _{max} [Nm]	H13 [mm]	L21 [mm]
10							
	50	390	390	3.1	1.4	13	33.5
	80	410	410	4.3	1.5		41
16							
	50	510	510	4.6	2.8	16	35
	80	520	520	6.0	2.8		41.5
	100	600	600	9.1	3.2		51.5
	150	660	960	12.6	3.5		66.5

- 注意

选型软件

PositioningDrives

→ www.festo.com.cn

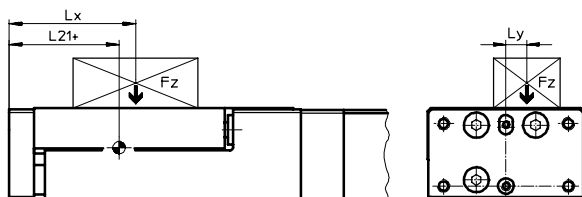
小型滑台式电缸 SLTE

技术参数

FESTO

计算示例

假设:



求解:

小型滑台式电缸 = SLTE-10
 工作行程 = 80 mm
 杠杆臂 L_x = 50 mm
 杠杆臂 L_y = 30 mm
 重量 F_z = 0.8 kg
 加速度 a = 0 m/s²

F_y, F_z, M_x, M_y, M_z
 以及复合负载下的验证函数

解:

$L_{21} = 41$ mm (从表格中查得)

$F_y = 0$ N

$F_z = m \times g$

$= 0.8 \text{ kg} \times 9.81 \text{ m/s}^2 = 7.848 \text{ N}$

$M_x = m \times g \times L_y$

$= 0.8 \text{ kg} \times 9.81 \text{ m/s}^2 \times 30 \text{ mm} = 0.236 \text{ Nm}$

$M_y = m \times g \times [(L_{21} + \text{行程}) - L_x]$

$= 0.8 \text{ kg} \times 9.81 \text{ m/s}^2 [(41 \text{ mm} + 80 \text{ mm}) - 50 \text{ mm}] = 0.557 \text{ Nm}$

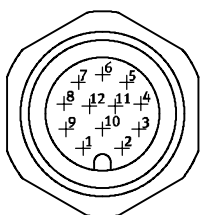
$M_z = 0$ Nm

复合负载:

$$\frac{|F_y|}{F_{y_{\max}}} + \frac{|F_z|}{F_{z_{\max}}} + \frac{|M_x|}{M_{x_{\max}}} + \frac{|M_y|}{M_{y_{\max}}} + \frac{|M_z|}{M_{z_{\max}}}$$

$$= 0 + \frac{7.848 \text{ N}}{410 \text{ N}} + \frac{0.2366 \text{ Nm}}{4.3 \text{ Nm}} + \frac{0.557 \text{ Nm}}{1.5 \text{ Nm}} + 0 = 0.445 \leq 1$$

连接插头的针脚分配



插头 M12		
针脚	连接	功能
1	马达 +	马达正极导线
2	马达 -	马达负极导线
3	A	编码器信号 RS 485
4	A/	编码器信号 RS 485
5	B	编码器信号 RS 485
6	B/	编码器信号 RS 485
7	I	编码器信号 RS 485
8	I/	编码器信号 RS 485
9	+5 V DC	信号电源
10	0 V	信号接地
11	-	-
12	-	-

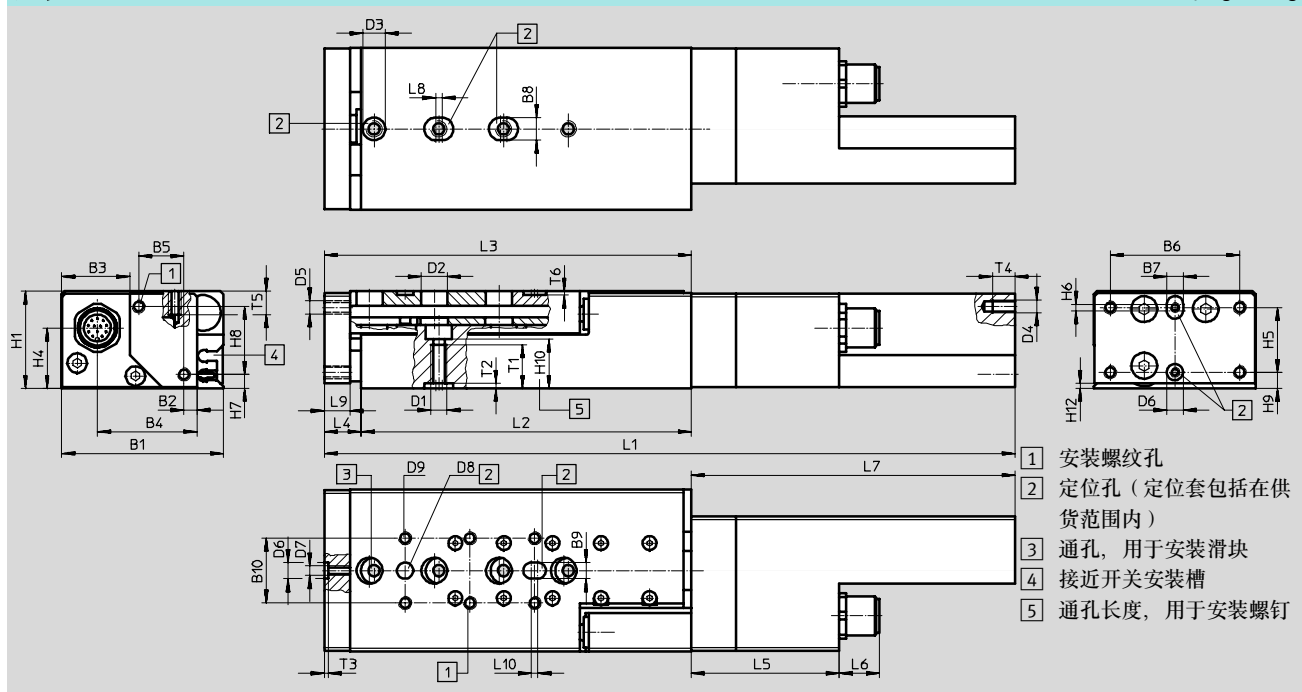
小型滑台式电缸 SLTE

技术参数

FESTO

尺寸

CAD 相关数据 → www.festo.com.cn/engineering



规格	B1	B2	B3	B4	B5	B6	B7	B8	B9	B10	D1	D2	D3	D4
		±0.3	±0.3				H7	H7	H7			∅	∅	
10	50	30.8	20.8	4	14	40	5	5	5	20	M5	8	7	M4
16	66	45.7	24.3	4.2	25	55	7	9	5	20	M6	10	9	M4

规格	D5	D6	D7	D8	D9	H1	H4	H5	H6	H7	H8	H9	H10	H12
		∅		∅										
		H7		H7										
10	M4	5	M3	5	M4	30	18.4	20	2	4	21	5	15	1.5
16	M5	7	M4	5	M5	40	25.8	20	2	4.5	30	13	20	1.5

规格	行程 [mm]	L1 ±1.5		L2	L3 ±1		L4 ±1	
		1)	2)		1)	2)	1)	2)
10	50	212	213	102	112	113	10	11.1
	80	262	263	152	162	163	9.6	10.7
16	50	262.5	263.5	100	112.5	113.5	12.5	13.5
	80	307.5	308.5	146	158	159	11.7	12.7
	100	349	350	187	199.5	200.5	12.2	13.2
	150	430.5	431.5	270	281	282	11	12

规格	L5	L6	L7	L8	L9	L10	T1	T2	T3	T4	T5	T6
	±0.5											
10	45.8	12.5	100	2	8	2	12	1.5	1.2	7	8	1.2
16	56.3	12.5	149.7	2	10	1	16	2.1	1.5	7	7	1.2

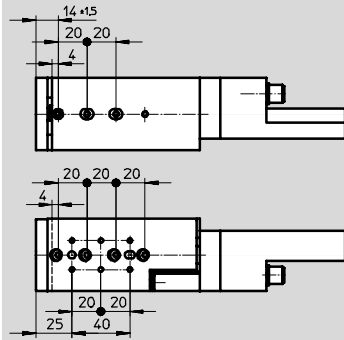
- 1) 固定挡块处终端位置
- 2) 橡胶缓冲器处终端位置

小型滑台式电缸 SLTE

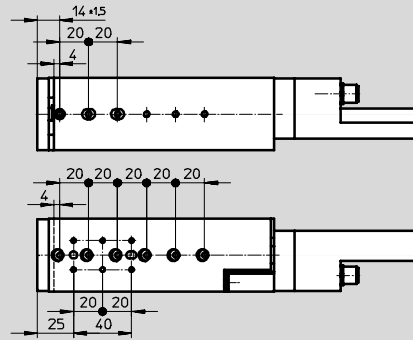
技术参数

安装螺孔和定位孔的孔型

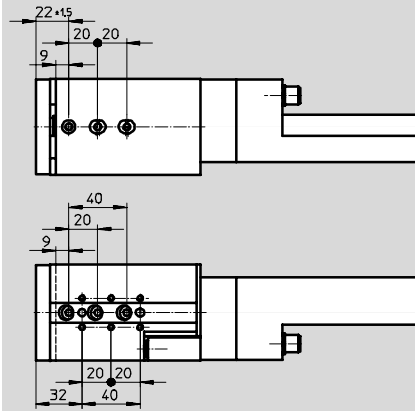
SLTE-10-50



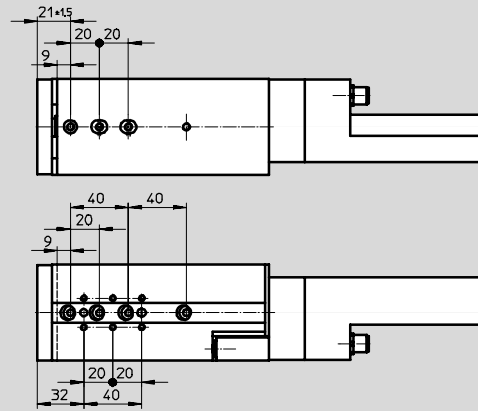
SLTE-10-80



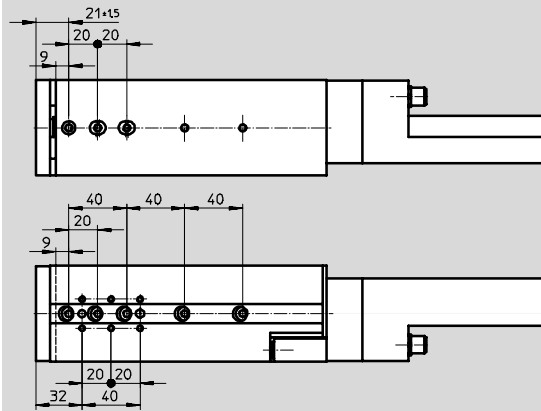
SLTE-16-50



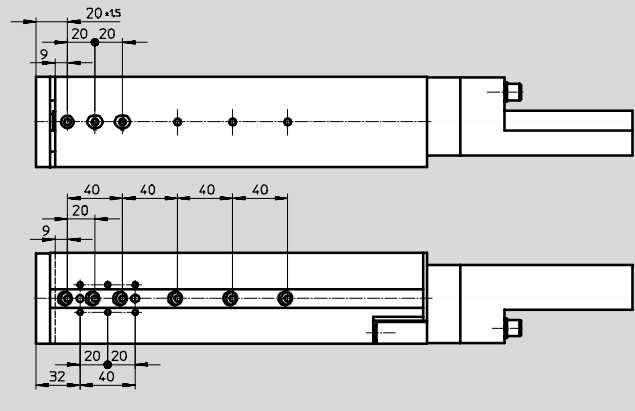
SLTE-16-80



SLTE-16-100



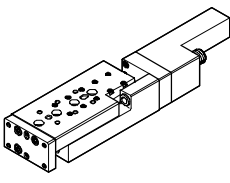
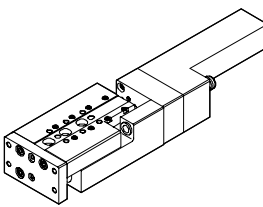
SLTE-16-150



小型滑台式电缸 SLTE

技术参数


FESTO

订货数据		
规格	简要说明	订货号 型号
10		
	小型滑台式电缸	537 447 SLTE-10-50-LS-G04
		537 449 SLTE-10-80-LS-G04
16		
	小型滑台式电缸	537 459 SLTE-16-50-LS-G04
		537 461 SLTE-16-80-LS-G04
		537 463 SLTE-16-100-LS-G04
		537 465 SLTE-16-150-LS-G04

小型滑台式电缸 SLTE

附件



FESTO

订货数据 - 定位套 ¹⁾			技术参数 → xdki.festo.com.cn/zbh	
规格	10	16	订货号	型号
	壳体	186 717	ZBH-7	150 927 ZBH-9
	滑块	189 652	ZBH-5	189 652 ZBH-5
	联接板	189 652	ZBH-5	186 717 ZBH-7

1) 供货范围: 每包 10 件

订货数据 - 接近开关, 用于 C 型槽, 磁阻式					技术参数 → xdki.festo.com.cn/smt	
	安装方式	开关输出	电气连接, 连接方向	电缆长度 [m]	订货号	型号
常开触点						
	从上方插入, 与型材齐平	PNP	电缆, 3 芯, 轴向	2.5	525 915	SMT-10F-PS-24V-K2,5L-OE
			插头 M8x1, 3 针, 轴向	0.3	525 916	SMT-10F-PS-24V-K0,3L-M8D
			插头 M8x1, 3 针, 侧向	0.3	526 675	SMT-10F-PS-24V-K0,3Q-M8D
	从端部插入	PNP	插头 M8x1, 3 针, 轴向	0.3	173 220	SMT-10-PS-SL-LED-24
			电缆, 3 芯, 轴向	2.5	173 218	SMT-10-PS-KL-LED-24

订货数据 - 接近开关, 用于 C 型槽, 舌簧式					技术参数 → xdki.festo.com.cn/sme	
	安装方式	开关输出	电气连接, 连接方向	电缆长度 [m]	订货号	型号
常开触点						
	从上方插入, 与型材齐平	接触式	插头 M8x1, 3 针, 轴向	0.3	525 914	SME-10F-DS-24V-K0,3L-M8D
			电缆, 3 芯, 轴向	2.5	525 913	SME-10F-DS-24V-K2,5L-OE
			电缆, 2 芯, 轴向	2.5	526 672	SME-10F-ZS-24V-K2,5L-OE
	从端部插入	接触式	插头 M8x1, 3 针, 轴向	0.3	173 212	SME-10-SL-LED-24
			电缆, 3 芯, 轴向	2.5	173 210	SME-10-KL-LED-24

订货数据 - 连接电缆				技术参数 → xdki.festo.com.cn/nebu	
	电气连接, 左侧	电气连接, 右侧	电缆长度 [m]	订货号	型号
	直列式插座, M8x1, 3 针	电缆, 开放式端口, 3 芯	2.5	541 333	NEBU-M8G3-K-2.5-LE3
			5	541 334	NEBU-M8G3-K-5-LE3
	直角式插座, M8x1, 3 针	电缆, 开放式端口, 3 芯	2.5	541 338	NEBU-M8W3-K-2.5-LE3
			5	541 341	NEBU-M8W3-K-5-LE3

