

# 视觉传感器 SBSI

**FESTO**



## 视觉传感器 SBSI

主要特性

FESTO

### 视觉传感器 SBSI

通过视觉传感器 SBSI 可以轻松实现视觉检测系统，例如读取 1D/2D 码或进行质量检测（视具体型号而定）。它所具有的一些优秀特性包括：便于使用的参数设置软件，即使没有专

业经验也能立即上手，强大快捷的检测算法。光源和镜头被集成在防护等级为 IP67 的外壳中，因此可用于恶劣的工业环境。必要时还可连接外部光源 SBAL。

- 多合一设备，内部集成有光源、镜头、分析系统以及通讯接口
- 简洁的用户界面，只需 3 或 4 步就可形成一个解决方案
- 强劲快捷的软件工具
- 外部光源 SBAL 可以直接进行连接，Festo plug & work 设计

### 读码器 SBSI-B

→ 页 6

该读码器 SBSI-B 是专门用来读取 1D 条形码和 2D 矩阵码的。由于采用了强劲的读码算法，因此，即使是清晰度很差的代码或直接标记的代码（例如金

属表面上的激光烧刻代码）都可被轻易读出。该设备可进行多码读取，一次可读取 10 个码

- 读取 1D 条形码: EAN, 代码 39, 代码 128, ...
- 读取 2D 矩阵码: DMC ECC200, QR 码, PDF 417
- 直接读取标记码
- 多码读取: 一次可读取多达 10 个码

### 物体传感器 SBSI-Q

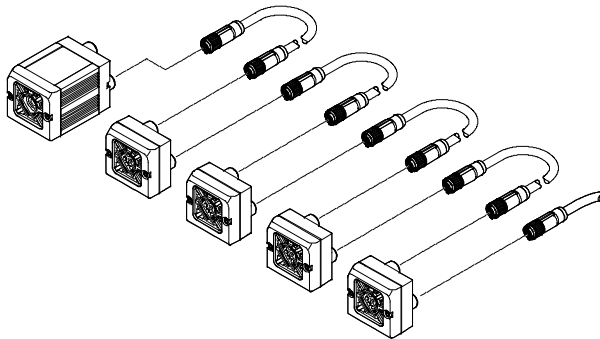
→ 页 9

只要在 SBSI-Q 的有效检测范围内，产品的质量检测易如反掌。这其中包括物件的对齐、方向性、完整性以及是否到位等。

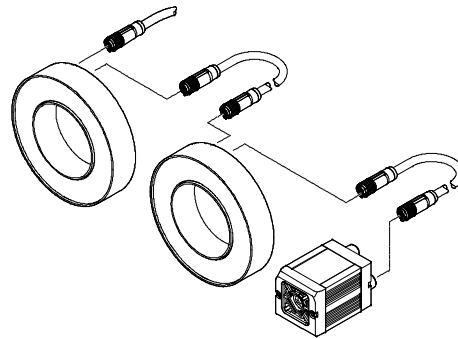
如果部件在输送时位置不正确，则系统会启动强劲的跟踪算法以灵活检测部件的位置和 360° 旋转方位并自动对齐其他的检测工具。

- 便捷的质量检测
- 360° 位置追踪
- 快速强劲的检测算法

将外部面积光源 SBAL-C6-A 连接至视觉传感器 SBSI。最多可直接连接 4 个外部面积光源。



将外部环形光源 SBAL-C6-R 连接至视觉传感器 SBSI。最多可直接连接 2 个外部环形光源。

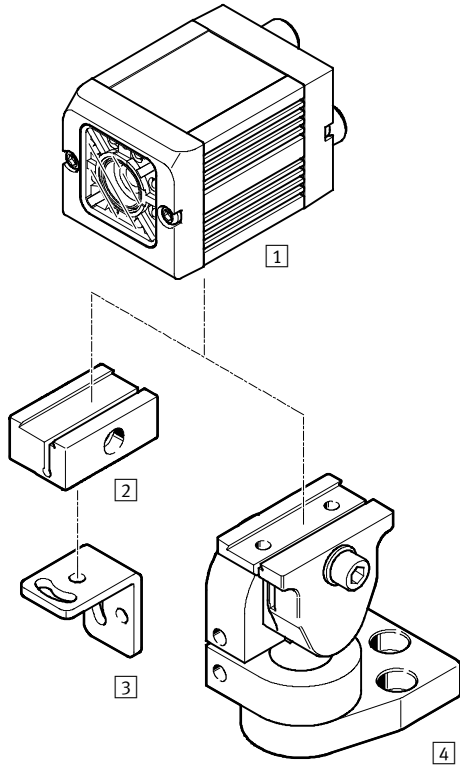


# 视觉传感器 SBSI

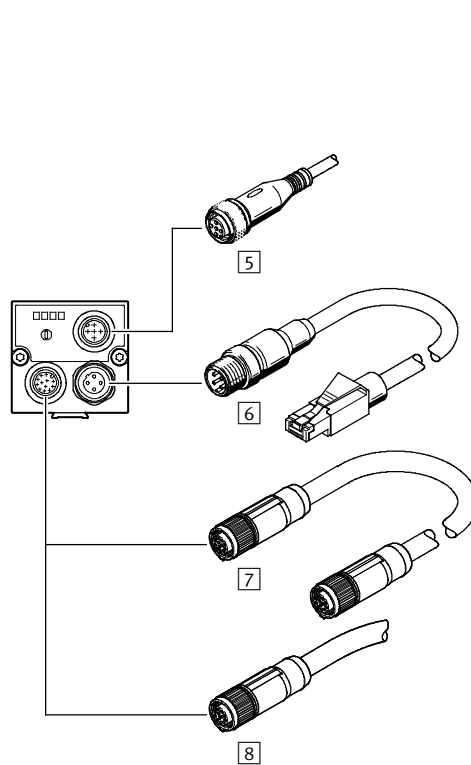
外围设备一览

FESTO

## 机械连接选项



## 电气连接选项



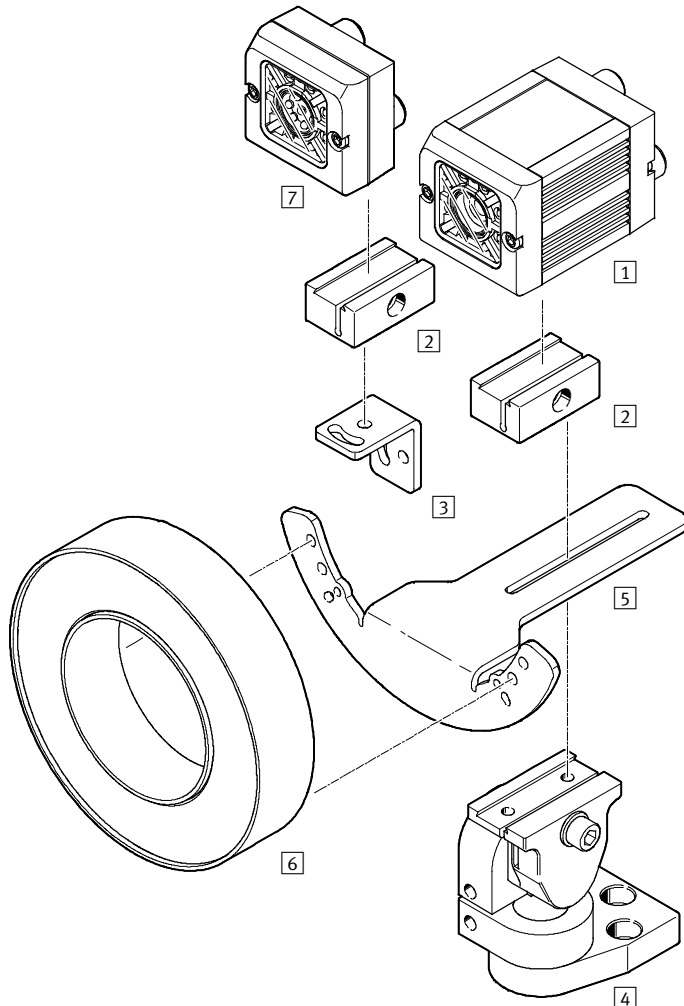
### 安装元件和连接电缆

	简要说明	→ 页码
1 视觉传感器 SBSI-...	视觉传感器 SBSI，集成了光源和镜头（SBSI-B-...）或物体传感器（SBSI-Q-...）	6, 9
2 安装件 SBAM-C6-CP	带有燕尾槽的夹紧式连接件	18
3 安装支架 SBAM-C6-A	90°安装支架。具有 2 层的调节选项。	18
4 摆动安装件 SBAM-C6-A2	带有燕尾槽的夹紧式连接件。可在 2 个轴向转动	19
5 连接电缆 NEBS-M12G5-KS-...-LE12	串行电缆 (M12, 5 针, 开放式末端); 长度 5 m 或 10 m (仅针对读码器)	20
6 连接电缆 NEBC-D12G4-KS-...-R3G4	以太网电缆 (M12, 4 针, RJ45); 长度 3 m 或 10 m	20
7 连接电缆 NEBS-M12G12-KS-...-SM12G12	用于连接外部光源 SBAL 的电缆 (M12, 12 针-M12, 12 针); 长度 0.5 m 或 2 m	20
8 连接电缆 NEBS-M12G12-KS-...-LE12	电源和数字 I/O 的连接电缆 (M12, 12 针-另一端末端开放); 长度 5 m 或 10 m	20

# 视觉传感器 SBSI

外围设备一览

## 机械连接选项，具有外部光源



安装元件和附件		→ 页码	
	简要说明		
1	视觉传感器 SBSI-...	视觉传感器 SBSI，集成了光源和镜头（SBSI-B-...）或物体传感器（SBSI-Q-...）	6, 9
2	安装件 SBAM-C6-CP	带有燕尾槽的夹紧式连接件	18
3	安装支架 SBAM-C6-A	90°安装支架。具有 2 层的调节选项。	18
4	摆动安装件 SBAM-C6-A2	带有燕尾槽的夹紧式连接件。可在 2 个轴向转动	19
5	固定架 SBAM-C7-A	用于环形灯 SBAL-C6-R-...-D	19
6	环形灯 SBAL-C6-R-...-D	光源类型: LED, 散射。颜色: 白色、红色和远红外	16
7	面积灯 SBAL-C6-A-...	光源类型: LED, 清晰。颜色: 白色、红色和远红外	14

# 视觉传感器 SBSI

型号代码

SBSI



**基本款**

SBSI	集成有光源和镜头
------	----------

**功能**

B	读码器
Q	物体传感器

**图像传感器 - 分辨率**

R3	736 x 480 像素(宽幅 VGA)
----	----------------------

**图像传感器 - 单色/彩色**

B	单色
---	----

**集成式镜头 - 焦距**

F6	6 mm
F12	12 mm

**集成光源 - 颜色**

W	白色
R	红色
NR	远红外

**其他特性**

	无
D	景深增加

## 视觉传感器 SBSI

技术参数 - 读码器 SBSI-B

FESTO

- 工作电压  
19.2 ... 30 V DC
- 温度范围  
0 ... +55 °C



主要技术参数		
型号	SBSI-B-R3B-F6-...	SBSI-B-R3B-F12-...
传感器分辨率	736 x 480 像素(宽幅 VGA)	
传感器类型	单色	
焦距调节	带有调节螺丝	
镜头安装	集成式镜头	
照明类型	集成	
帧速(全画幅) [fps]	50	
测试程序/任务的最大数量	8	
焦距 [mm]	6	12
视场 [mm]	Min. 5 x 4	Min. 8 x 6
工作距离 [mm]	6 - 无穷	30 - 无穷
测试标准/探头的最大数量	2	
探头功能/特征	2/5 工业	
	2/5 交织	
	Codabar	
	代码128	
	代码39	
	代码93	
	EAN	
	ECC200	
	GS1	
	PDF 417	
	Pharmacode	
	QR code	
典型的循环时间 [ms]	1D 条形码: 30	
	2D 码: 40	
尺寸 W x L x H [mm]	45 x 45 x 76.7	
产品重量 [g]	160	
外壳材料信息	阳极氧化铝	
盖子的材料信息	经过加强的 ABS	
材料说明	符合RoHS	

# 视觉传感器 SBSI

技术参数 - 读码器 SBSI-B

FESTO

以太网接口	
以太网和连接技术的信息	M12 插座, 4针
以太网, 传输速度	100 Mbit/s
以太网, 支持的协议	TCP/IP, Ethernet/IP, FTP, SMB

串行接口	
串行接口, 连接技术	插头连接件, M12, 5针
接口类型	RS232/RS422

数字输入/输出和电源		
电接口		插头, M12, 12针
数字输入的数量		2
数字输出的数量		4
可选数字输入/输出的数量		2
开关输入		PNP/NPN (可切换)
开关电平	[V]	信号0: $\leq 3$ 信号1: $\geq U_B - 1$
开关输出		PNP/NPN, 可切换
最大输出电流	[mA]	50
抗短路		针对所有电接口
额定工作电压	[V DC]	24
许用的电压波动	[%]	-25 ... +10
最大电流消耗	[mA]	550
无负载输出时的电流消耗	[mA]	200

工作和环境条件		
环境温度	[°C]	0 ... +50
存放温度	[°C]	-20 ... +60
防护等级		IP67
抗振		DIN EN 60947-5-2
抗震		DIN EN 60947-5-2
CE 标志(参见一致性声明)		符合EU EMC 方针 <sup>2)</sup>
认证		c UL us - 所列(OL) RCM 商标

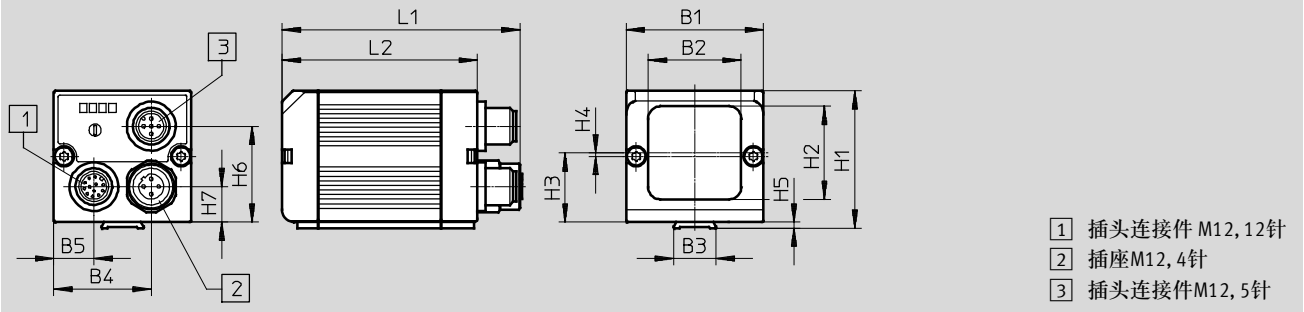
2) 关于元件可用性的信息可参见制造商的EC一致性声明: [www.festo.com.cn](http://www.festo.com.cn) → 支持 → 用户文档。  
若元件不适合在居住区、办公楼或商业环境中使用, 则还需采取额外措施以减少干扰的产生。

# 视觉传感器 SBSI

技术参数 - 读码器 SBSI-B

尺寸

CAD 相关数据 → [www.festo.com.cn](http://www.festo.com.cn)



型号	B1	B2	B3	B4	B5	H1	H2	H3	H4	H5	H6	H7	L1	L2
SBSI-B-R3B-F- ...	45	30.5	14	31.9	13.1	45	30.5	22.7	1.2	2	31.4	11.6	76.7	64



订货数据

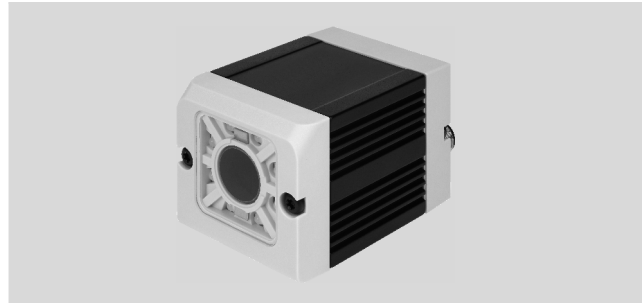
读码器	集成式镜头 - 焦距 [mm]	其他特性	光源类型: LED	订货号	型号
	6	-	白色	2930232	SBSI-B-R3B-F6-W
	12	-	白色	2930233	SBSI-B-R3B-F12-W
	6	景深增加	白色	2930242	SBSI-B-R3B-F6-W-D
	12	景深增加	白色	2930243	SBSI-B-R3B-F12-W-D
	6	-	红色	2930234	SBSI-B-R3B-F6-R
	12	-	红色	2930235	SBSI-B-R3B-F12-R
	6	景深增加	红色	2930236	SBSI-B-R3B-F6-R-D
	12	景深增加	红色	2930237	SBSI-B-R3B-F12-R-D
	6	-	远红外	2930238	SBSI-B-R3B-F6-NR
	12	-	远红外	2930239	SBSI-B-R3B-F12-NR
	6	景深增加	远红外	2930240	SBSI-B-R3B-F6-NR-D
	12	景深增加	远红外	2930241	SBSI-B-R3B-F12-NR-D



# 视觉传感器 SBSI

技术参数 - 物体传感器 SBSI-Q

-  工作电压  
19.2 ... 30 V DC
-  温度范围  
0 ... +55 °C



主要技术参数		
型号	SBSI-Q-R3B-F6...	SBSI-Q-R3B-F12...
传感器分辨率	736 x 480 像素(宽幅 VGA)	
传感器类型	单色	
焦距调节	带有调节螺丝	
镜头安装	集成式镜头	
照明类型	集成	
帧速(全画幅)	[fps]	50
测试程序/任务的最大数量	8	
焦距	[mm]	6   12
视场	[mm]	最小 5 x 4   最小 8 x 6
工作距离	[mm]	6 - 无穷   30 - 无穷
测试标准/探头的最大数量	32	
探头功能/特征	灰度值阈值	
	亮度	
	对比度	
	轮廓匹配	
	通过轮廓进行位置追踪	
典型的循环时间		
灰度值阈值	[ms]	4
亮度	[ms]	2
对比度	[ms]	4
轮廓匹配	[ms]	30
位置追踪	[ms]	30
图案匹配	[ms]	20
尺寸W x L x H	[mm]	45 x 45 x 76.7
产品重量	[g]	160
外壳材料信息	阳极氧化铝	
盖子的材料信息	经过加强的 ABS	
材料说明	符合RoHS	

## 视觉传感器 SBSI

技术参数 - 物体传感器 SBSI-Q

以太网接口	
以太网和连接技术的信息	M12 插座, 4针
以太网, 传输速度	100 Mbit/s
以太网, 支持的协议	TCP/IP, Ethernet/IP, FTP, SMB

数字输入/输出和电源	
电接口	插头, M12, 12针
数字输入的数量	2
数字输出的数量	4
可选数字输入/输出的数量	2
开关输入	PNP/NPN (可切换)
开关电平	[V] 信号0: $\leq 3$ 信号1: $\geq U_B - 1$
开关输出	PNP/NPN, 可切换
最大输出电流	[mA] 50
抗短路	针对所有电接口
额定工作电压	[V DC] 24
许用的电压波动	[%] $-25 \dots +10$
最大电流消耗	[mA] 550
无负载输出时的电流消耗	[mA] 200

工作和环境条件	
环境温度	[°C] 0 ... +50
存放温度	[°C] $-20 \dots +60$
防护等级	IP67
抗振	DIN EN 60947-5-2
抗震	DIN EN 60947-5-2
CE 标志(参见一致性声明)	符合EU EMC 方针 <sup>2)</sup>
认证	c UL us - 所列(OL) RCM 商标

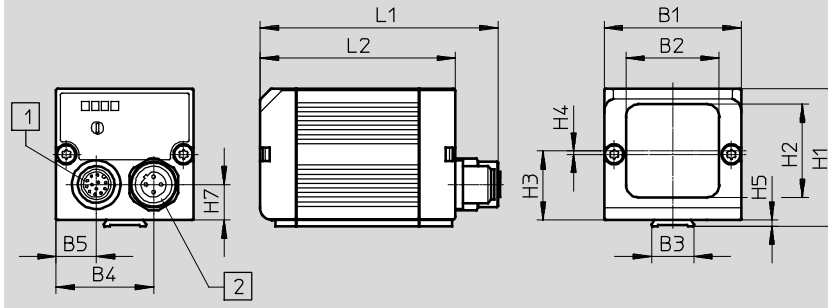
2) 关于元件可用性的信息可参见制造商的EC一致性声明: [www.festo.com.cn](http://www.festo.com.cn) → 支持 → 用户文档。  
若元件不适合在居住区、办公楼或商业环境中使用, 则还需采取额外措施以减少干扰的产生。

# 视觉传感器 SBSI

技术参数 - 物体传感器 SBSI-Q

## 尺寸

CAD 相关数据 → [www.festo.com.cn](http://www.festo.com.cn)



- 1 插头连接件 M12, 12针
- 2 插座M12, 4针

型号	B1	B2	B3	B4	B5	H1	H2	H3	H4	H5	H7	L1	L2
SBSI-Q-R3B-F- ...	45	30.5	14	31.9	13.1	45	30.5	22.7	1.2	2	11.6	76.7	64

## 订货数据

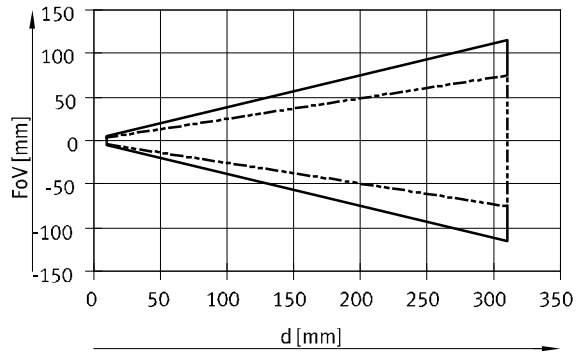
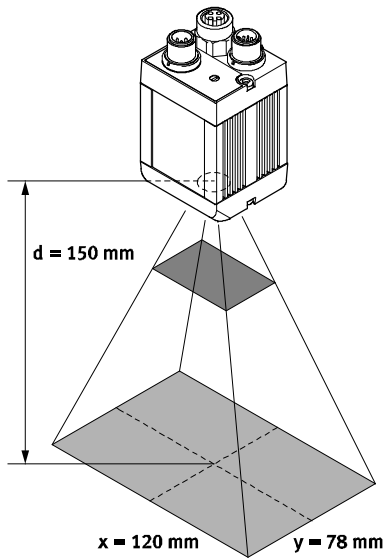
	焦距 [mm]	光源类型: LED	订货号	型号
	6	白色	2942261	SBSI-Q-R3B-F6-W
	12	白色	2942262	SBSI-Q-R3B-F12-W
	6	远红外	2942265	SBSI-Q-R3B-F6-NR
	12	远红外	2942266	SBSI-Q-R3B-F12-NR

# 视觉传感器 SBSI

技术参数

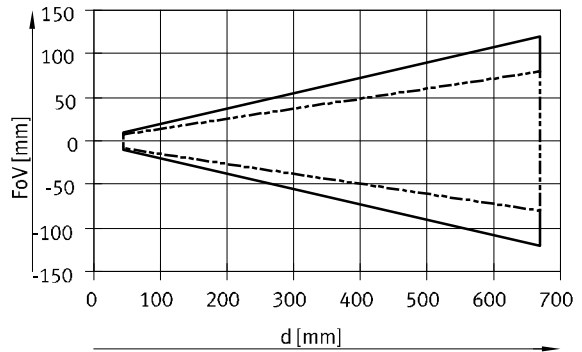
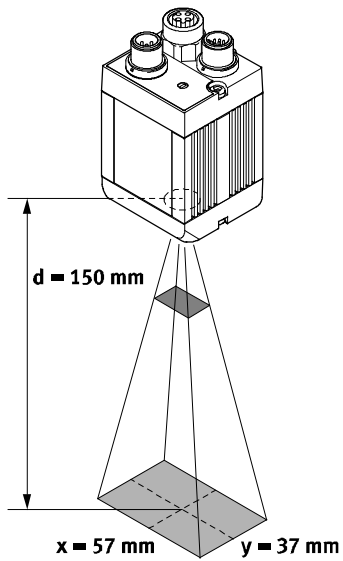
## 集成式镜头 - 视场

视场 (6 mm 焦距)



—— X-轴  
 - - - Y-轴  
 d = 工作距离  
 FoV = 视场

视场 (12 mm 焦距)



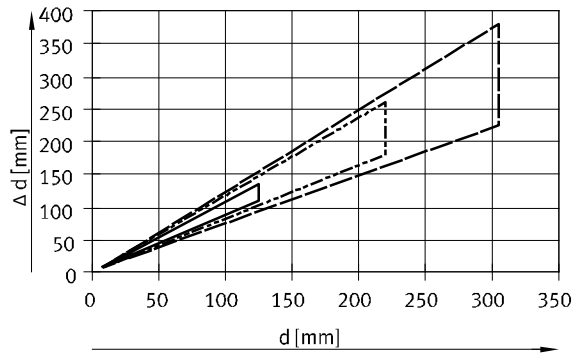
—— X-轴  
 - - - Y-轴  
 d = 工作距离  
 FoV = 视场

# 视觉传感器 SBSI

技术参数

## 读取区域相对于模块规格/条码宽度

正常景深 (6 mm)



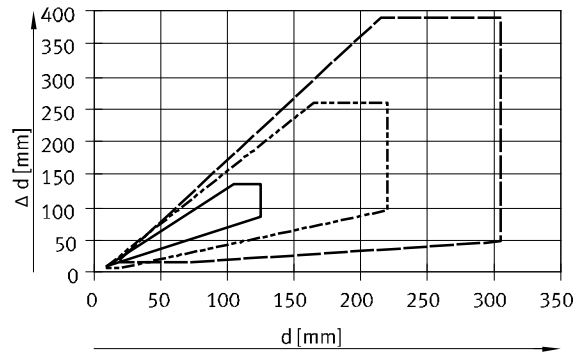
模块规格/条码宽度:

- 0.25 mm
- - - - 0.50 mm
- · - · 0.75 mm

$d$  = 工作距离

$\Delta d$  = 景深

增加的景深 (6 mm)



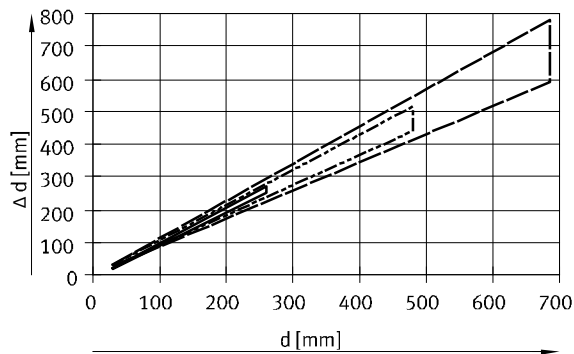
模块规格/条码宽度:

- 0.25 mm
- - - - 0.50 mm
- · - · 0.75 mm

$d$  = 工作距离

$\Delta d$  = 景深

正常景深 (12 mm)



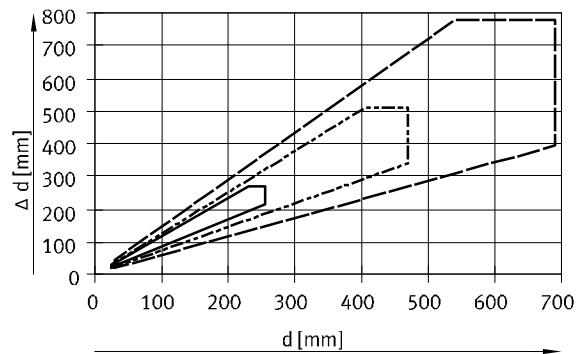
模块规格/条码宽度:

- 0.25 mm
- - - - 0.50 mm
- · - · 0.75 mm

$d$  = 工作距离

$\Delta d$  = 景深

增加的景深 (12 mm)



模块规格/条码宽度:

- 0.25 mm
- - - - 0.50 mm
- · - · 0.75 mm

$d$  = 工作距离

$\Delta d$  = 景深

## 视觉传感器 SBSI

附件

FESTO

- 工作电压  
24 V DC
- 温度范围  
0 ... +50 °C



主要技术参数			
面积灯	SBAL-C6-A-W	SBAL-C6-A-R	SBAL-C6-A-NR
照明类型	区域照明		
灯的类型	LED, 清晰		
	白色	红色	远红外
安装方式	夹紧在燕尾槽中		
	通过附件		
工作距离 [mm]	100 ... 300		
电接口	2 x M12, 插头连接件 12针		
设备可串接的最大数目 (图表)	4		
极性容错保护	针对所有电接口		
产品重量 [g]	60		
外壳材料信息	加强型 ABS		
材料说明	符合RoHS		
RoHS 状态	符合 EU 方针中的RoHS		

电气数据			
	SBAL-C6-A-W	SBAL-C6-A-R	SBAL-C6-A-NR
额定工作电压 [V DC]	24		
允许的电压波动 [%]	±10		
触发电平	电平 10 V ... UB		
残余纹波 [%]	10		
连续运作时的电流消耗 [mA]	80	80	90
闪烁时的电流消耗 [mA]	200	250	100

工作和环境条件			
	SBAL-C6-A-W	SBAL-C6-A-R	SBAL-C6-A-NR
CE 标志(参见一致性声明)	符合EU EMC 方针 <sup>2)</sup>		
连续运作时的环境温度 [°C]	0 ... +50		
闪烁时的环境温度 [°C]	0 ... +50		
存放温度 [°C]	-20 ... +60		
防护等级	IP67		
认证	RCM 商标		

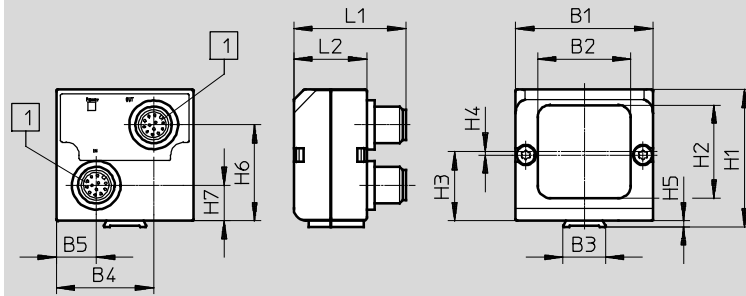
2) 关于元件可用性的信息可参见制造商的EC一致性声明: [www.festo.com.cn](http://www.festo.com.cn) → 支持 → 用户文档。  
若元件不适合在居住区、办公楼或商业环境中使用, 则还需采取额外措施以减少干扰的产生。

# 视觉传感器 SBSI

附件

## 尺寸


CAD 相关数据 → [www.festo.com.cn](http://www.festo.com.cn)



1 插头连接件 M12, 12针

型号	B1	B2	B3	B4	B5	H1	H2	H3	H4	H5	H6	H7	L1	L2
SBAL-C6-A-W	45	30.5	14	31.9	13.1	45	30.5	22.7	1.2	2	31.4	11.6	36.7	24
SBAL-C6-A-R														
SBAL-C6-A-NR														

## 订货数据

灯的类型: LED, 清晰		订货号	型号
	白色	8031158	SBAL-C6-A-W
	红色	8031159	SBAL-C6-A-R
	远红外	8031160	SBAL-C6-A-NR

# 视觉传感器 SBSI

附件

- 工作电压  
24 V DC
- 温度范围  
0 ... +50 °C



主要技术参数			
环形灯	SBAL-C6-R-W-D	SBAL-C6-R-R-D	SBAL-C6-R-NR-D
照明类型	环形照明		
灯的类型	LED, 散射		
	白色	红色	远红外
安装方式	通过安装支架		
工作距离 [mm]	100 ... 300		
电接口	2 x M12, 插头连接件 12针		
设备可串接的最大数目 (图表)	2		
极性容错保护	针对所有电接口		
产品重量 [g]	150		
外壳材料信息	阳极氧化铝		
材料说明	符合RoHS		
RoHS 状态	符合 EU 方针中的RoHS		

电气数据			
	SBAL-C6-R-W-D	SBAL-C6-R-R-D	SBAL-C6-R-NR-D
额定工作电压 [V DC]	24		
允许的电压波动 [%]	±5		
触发电平	电平 18 V ... UB		
残余纹波 [%]	5		
连续运作时的电流消耗 [mA]	390	290	390
闪烁时的电流消耗 [mA]	390	290	390

工作和环境条件			
	SBAL-C6-R-W-D	SBAL-C6-R-R-D	SBAL-C6-R-NR-D
CE 标志(参见一致性声明)	符合EU EMC 方针 <sup>2)</sup>		
连续运作时的环境温度 [°C]	0 ... +35		
闪烁时的环境温度 [°C]	0 ... +50		
存放温度 [°C]	-20 ... +60		
防护等级	IP67		
认证	RCM 商标		

2) 关于元件可用性的信息可参见制造商的EC一致性声明: [www.festo.com.cn](http://www.festo.com.cn) → 支持 → 用户文档。  
若元件不适合在居住区、办公楼或商业环境中使用, 则还需采取额外措施以减少干扰的产生。

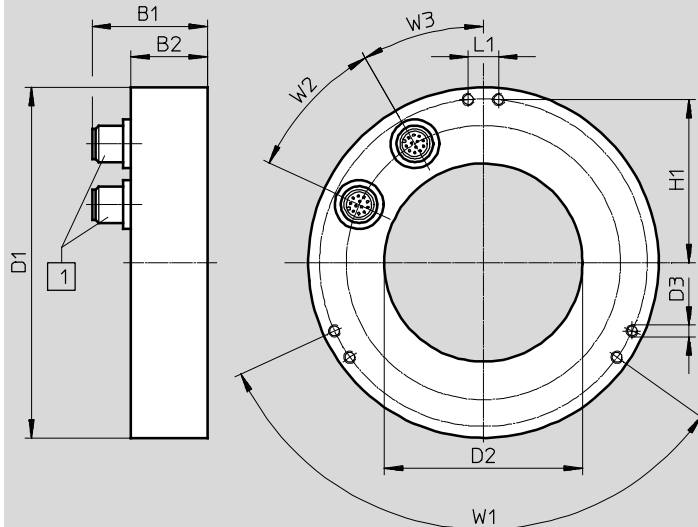


# 视觉传感器 SBSI

附件

## 尺寸

CAD 相关数据 → [www.festo.com.cn](http://www.festo.com.cn)



1 插头连接件 M12, 12针

型号	B1	B2	D1	D2	D3	H1	L1	W1	W2	W3
SBAL-C6-R...	37.7	25	115 ·∅·	65 ·∅·	M4	53.5	10	120°	35°	30°

## 订货数据

	灯的类型: LED, 散射	订货号	型号
	白色	8031161	SBAL-C6-R-W-D
	红色	8031162	SBAL-C6-R-R-D
	远红外	8031163	SBAL-C6-R-NR-D

## 视觉传感器 SBSI

附件

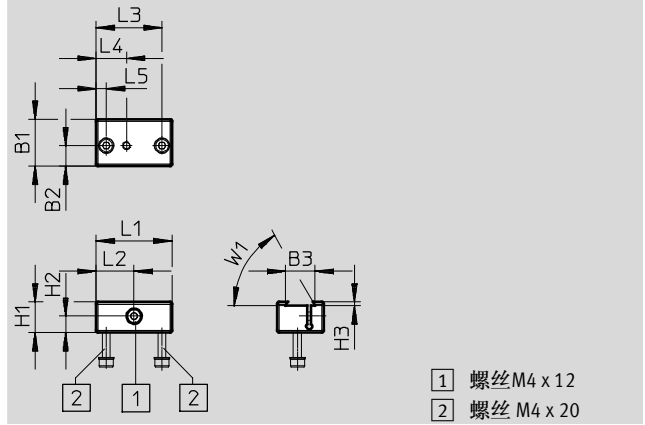
FESTO

### 安装件

安装件类型: 带燕尾槽, 带螺纹

材料信息: 阳极氧化铝

材料说明: 符合RoHS



- 1 螺丝 M4 x 12
- 2 螺丝 M4 x 20

尺寸[mm] 和订货数据															
B1	B2	B3	H1	H2	H3	L1	L2	L3	L4	L5	W1	重量 [g]	CRC <sup>1)</sup>	订货号	型号
23	10	14.5	15	8	1.8	37.4	18.7	32.4	15	5	60°	28	2	8031376	SBAM-C6-CP

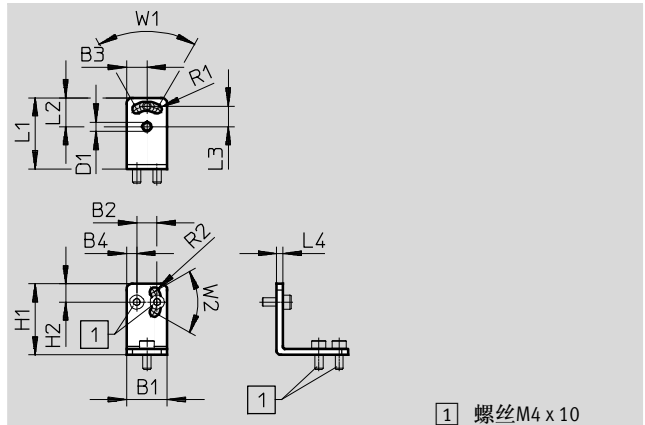
1) 耐腐蚀等级2, 符合 Festo FN 940070 标准。  
元件必须具备一定的耐腐蚀能力。外部可视元件具备基本的涂层表面, 可直接与工业环境或与冷却液、润滑剂等介质接触。

### 安装支架

安装件类型: 带通孔

材料信息: 高合金钢

材料说明: 符合RoHS



- 1 螺丝 M4 x 10

尺寸[mm] 和订货数据																		
B1	B2	B3	B4	D1	H1	H2	L1	L2	L3	L4	R1	R2	W1	W2	重量 [g]	CRC <sup>1)</sup>	订货号	型号
20	10	10	5	4.5	35	9	35	14.3	10	3	2.3	2.3	60°	60°	27	2	8031377	SBAM-C6-A

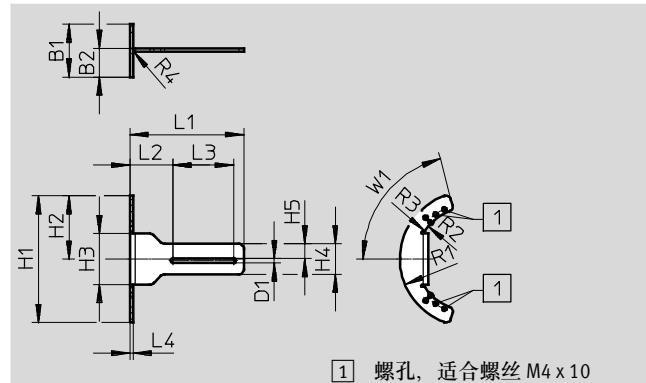
1) 耐腐蚀等级2, 符合 Festo FN 940070 标准。  
元件必须具备一定的耐腐蚀能力。外部可视元件具备基本的涂层表面, 可直接与工业环境或与冷却液、润滑剂等介质接触。

# 视觉传感器 SBSI

附件

## 安装支架

安装件类型: 带通孔  
材料信息: 高合金钢  
材料说明: 符合RoHS



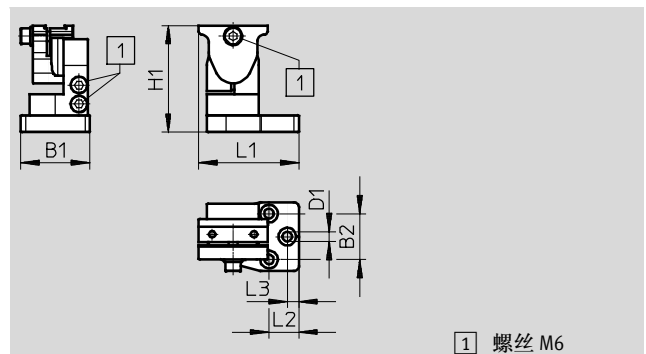
### 尺寸[mm] 和订货数据

B1	B2	D1 ∅	H1	H2	H3	H4	H5	L1	L2	L3
52	28.2	4.2	124.9	62.4	50	30	14.4	112	42.1	60
L4	R1	R2	R3	R4	W1	重量 [g]	CRC <sup>1)</sup>	订货号	型号	
3	66	50	2	2	75°	147	2	8031379	SBAM-C7-A	

1) 耐腐蚀等级2, 符合 Festo FN 940070 标准。  
元件必须具备一定的耐腐蚀能力。外部可视元件具备基本的涂层表面, 可直接与工业环境或与冷却液、润滑剂等介质接触。

## 摆动安装件

安装件类型: 带燕尾槽, 带通孔  
材料信息: 阳极氧化铝  
材料说明: 符合RoHS



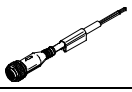
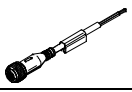
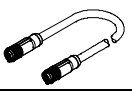
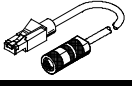
### 尺寸[mm] 和订货数据

B1	B2	D1 ∅	H1	L1	L2	L3	重量 [g]	CRC <sup>1)</sup>	订货号	型号
45	30	6.3	70	65.5	19.5	7.5	215	2	8031378	SBAM-C6-A2

1) 耐腐蚀等级2, 符合 Festo FN 940070 标准。  
元件必须具备一定的耐腐蚀能力。外部可视元件具备基本的涂层表面, 可直接与工业环境或与冷却液、润滑剂等介质接触。

## 视觉传感器 SBSI

附件

订货数据			
	说明	订货号	型号
连接电缆		技术参数 → Internet: nebs	
	用于电源和数字I/O的电缆 (M12, 12针, 末端开放); 长度5 m 或 10 m	3058614	NEBS-M12G12-KS-5-LE12
		2912452	NEBS-M12G12-KS-10-LE12
	串行数据电缆 (M12, 5针, 末端开放); 长度5 m 或 10 m	8030962	NEBS-M12G5-KS-5-LE5
		8030963	NEBS-M12G5-KS-10-LE5
	连接外部光源的电缆 SBAL (M12, 12针, M12, 12针); 长度0.5 m 或 2 m	3056124	NEBS-M12G12-KS-0.5-SM12G12
		3058527	NEBS-M12G12-KS-2-SM12G12
连接电缆		技术参数 → Internet: nebc	
	以太网电缆 (M12, 4针, RJ45); 长度3 m 或 10 m	8031121	NEBC-D12G4-KS-3-R3G4
		8031122	NEBC-D12G4-KS-10-R3G4