

真空发生器 OVEM

FESTO



真空发生器 OVEM

主要特性

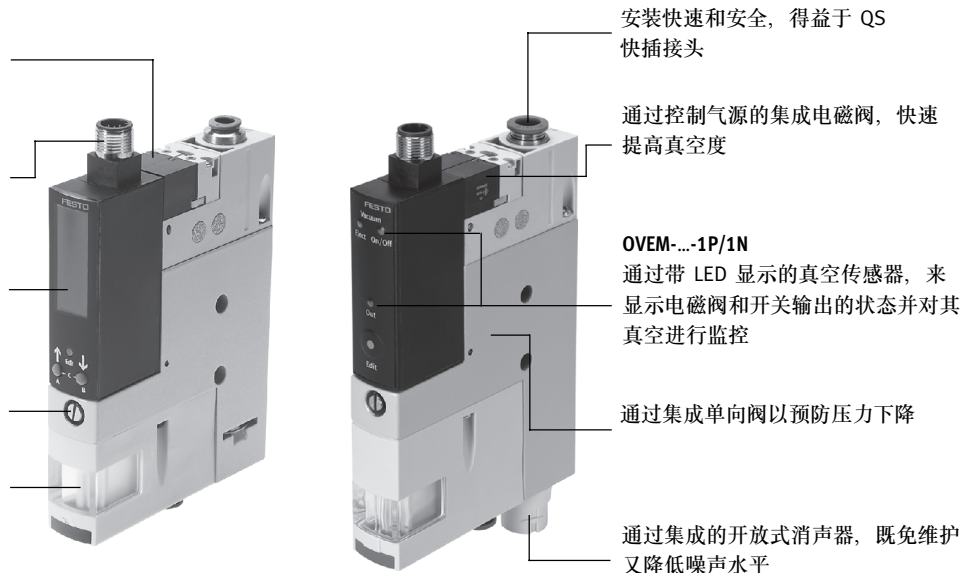
主要特性一览

通过集成电磁阀控制喷射脉冲，加速真空还原，使得工件得以安全放置

中心电接口，带 M12 插座

OVEM-...-2P/2N/PU/NU/PI/NI
通过带 LCD 显示 (bar) 的真空传感器，进行可视化监控真空

通过集成过滤以减少真空发生器产生的污染



模块化真空发生器系列

模块化真空发生器系列 OVEM 提供多种单个功能选择，众多应用场合中总能选择到适合您的应用方案。

功能	阀
拉法尔气嘴	0.45 mm
	0.7 mm
	0.95 mm
	1.4 mm
	2.0 mm ¹⁾
真空发生器特性	高度真空 抽气流量大
壳体规格	20 mm，公制版本，显示单位 bar 20 mm，NPT 版本，显示单位 inchHg ²⁾
气动接口	QS 快插接头，带或不带开放式消声器
	QS 快插接头 (inch)，带或不带开放式消声器 ²⁾
	G 内螺纹，带或不带开放式消声器
	NPT 内螺纹，带或不带开放式消声器 ²⁾
	为气源板准备
真空发生器的常态位置	常开，带或不带喷射器脉冲 常闭，带或不带喷射器脉冲
电接口	M12 插座 (5 针)
真空传感器	不带真空
	开关量输出 1x PNP 或 1x NPN ³⁾
	开关量输出 2x PNP 或 2x NPN ⁴⁾
	开关量输出 1x PNP 或 1x NPN 和模拟量输出 ⁴⁾
可供选择的真空显示	inchHg ⁴⁾
	inchH2O ²⁾⁴⁾
	bar ²⁾⁴⁾

- 1) 功能数量受限
- 2) 产品文档 → Internet: ovem-npt
- 3) 带 LED 显示的真空传感器
- 4) 带 LCD 显示的真空传感器

真空发生器 OVEM

主要特性

创新的真空传感器

经济

- 集成电磁阀开关时间短
 - 真空开/关
 - 喷射脉冲
- 通过喷射脉冲、快速、精准和 安全地放置于工件
- 通过维护指示器实现预防性维 护/服务, 节省成本

- 通过集成节气回路, 节省成本
- 通过公共气路, 给多功能真空 发生器提供气源 (→ 第 18 页)
- 低成本派生型, 带一个开关量 输出 (OVEM-...-1P/1N)

易用

- 使用 M12 插座和 QS 快插接 头, 安装方便
- 通过螺丝使安装更便捷
- 所有控制元件在同一侧
- 集成消声器, 工作时无噪音

- 带 LCD 显示的真空传感器 (OVEM-...-2P/2N/PU/NU/PI/N)
 - 真空度以数字和柱形图显示
 - 重要参数和诊断信息得以显 示

可靠

- 通过真空传感器, 对整个真空 系统进行不间断监控 (状态监 控)
- 通过集成的节省空气功能, 并 结合集成单向阀, 防止压降

节省空间

- 所有功能都紧凑地集成于同一单 元内
- 没有突出的元件, 如阀或真空 传感器
 - 所有控制元件集成于同一侧, 使得优化安装空间

易于维护

- 带显示窗的集成过滤器, 用于 维护查看
- 开放式消声器, 降低真空发生 器的污染可能性

多种安装选择

- 直接安装或通过安装支架安装
- 通过附件可简易安装于 H 型 导轨上
- 通过公共气路板组成真空发生 器模块(→ 第 18 页)

OVEM 工作原理

真空开/关

通过集成的电磁阀控制气源, 电 磁阀通过两种不同的开关形式

- NC - 常闭: 当真空发生器增压且电磁阀切 换后, 即产生真空。

- NO - 常开: 当真空发生器增压且电磁阀在 常位时, 即产生真空。

真空传感器

通过集成真空传感器, 对设定的 参考值进行监控。当达到参考值 或因故障而无法达到参考值 (如 泄露、工件掉落), 真空传感器 会发出信号提示。

喷射脉冲

通过第二个集成电磁阀, 当真空 切断使喷射脉冲激活和产生, 安 全的将工件从吸盘上释放下来, 快速还原真空。

连接至上层系统

与上层系统的连接以及开关输出 的配置, 取决于真空传感器的类 型。

OVEM-...-1P/1N

- 开关输出、用于驱动真空发生 器和喷射脉冲的电磁阀
- 一个开关输出, 用提供控制信 号
 - 可配置成常开/常闭触点
 - 开关功能可配置为阈值比较 器

OVEM-...-2P/2N/PU/NU/PI/NI

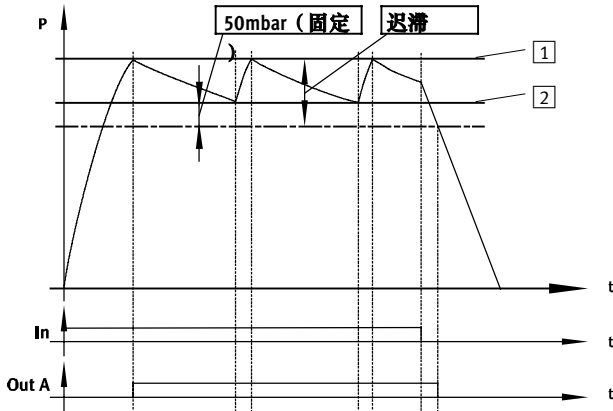
- 一个数字开关输入可用于驱动 电磁阀
- 两个数字开关输出或一个模拟 输出, 可以用于提供控制信号
 - 开关输出可配置为常开或者 常闭触点
 - 输出的开关功能可配置为阀 阈值比较器或窗口比较器

- 如果含两个开关输出, 可对其 进行单独配置。这使得部分操 作可与真空发生器同步工作而 缩短工序时间, 例如: 选料分 拣和不合格品。

真空发生器 OVEM

主要特性

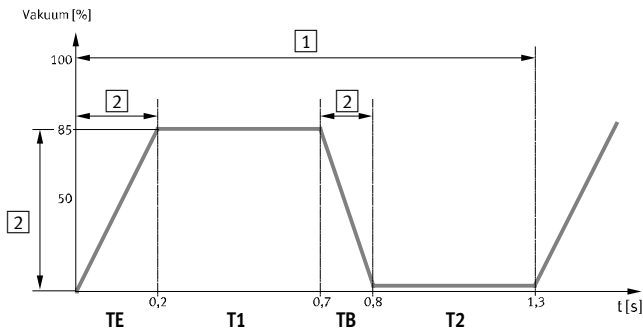
OVEM-...-2P/2N/PU/NU/PI/NI – 空气节省功能 LS (-CE, -OE)



若真空度达到所设阈值 [1]，真空发生器将会自动关闭。单向阀防止真空还原。尽管如此，泄漏（如工件平面粗糙导致的）会缓慢破坏真空度。

当压力低至阈值 [2]，真空发生器会自动启动，直到阈值再次达到所设值 [1]。

OVEM-...-2P/2N/PU/NU/PI/NI – 状态监控和诊断



- [1] 循环时间
- [2] 监控
- TE 抽空时间
- T1 传输时间
- TB 供气时间
- T2 复位时间

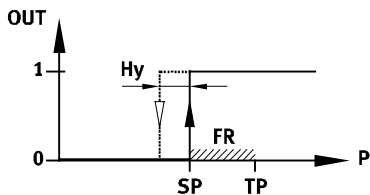
主要参数操作

- 真空
 - 抽空时间
 - 进气时间
- 对真空发生器的这些参数是不间断进行监控的，并与单独设置的参考值（状态监控）进行对比。

真空发生器确定与参考值的任何偏差，并且显示于屏幕上（诊断）。除此之外，电信号也会传输至上位控制器，以此采取预防性措施。

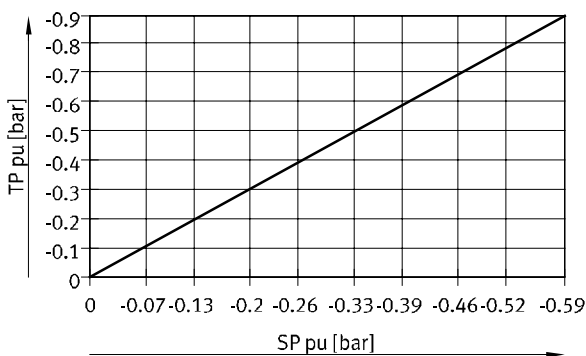
- 即时性维护，例如防止机器故障或停机确保过程
- 确保过程可靠性（确保循环时间）

OVEM-...-1P/1N – 从示教点到切换点



开关切换取决于从示教点及功能保留。其值为示教压力减去功能保留（示教压力的 35%）而来（ $SP = TP - 0.35 * TP$ ）

例如，示教压力为 -0.5 bar，切换点被设置为 -0.33 bar。迟滞是固定的。



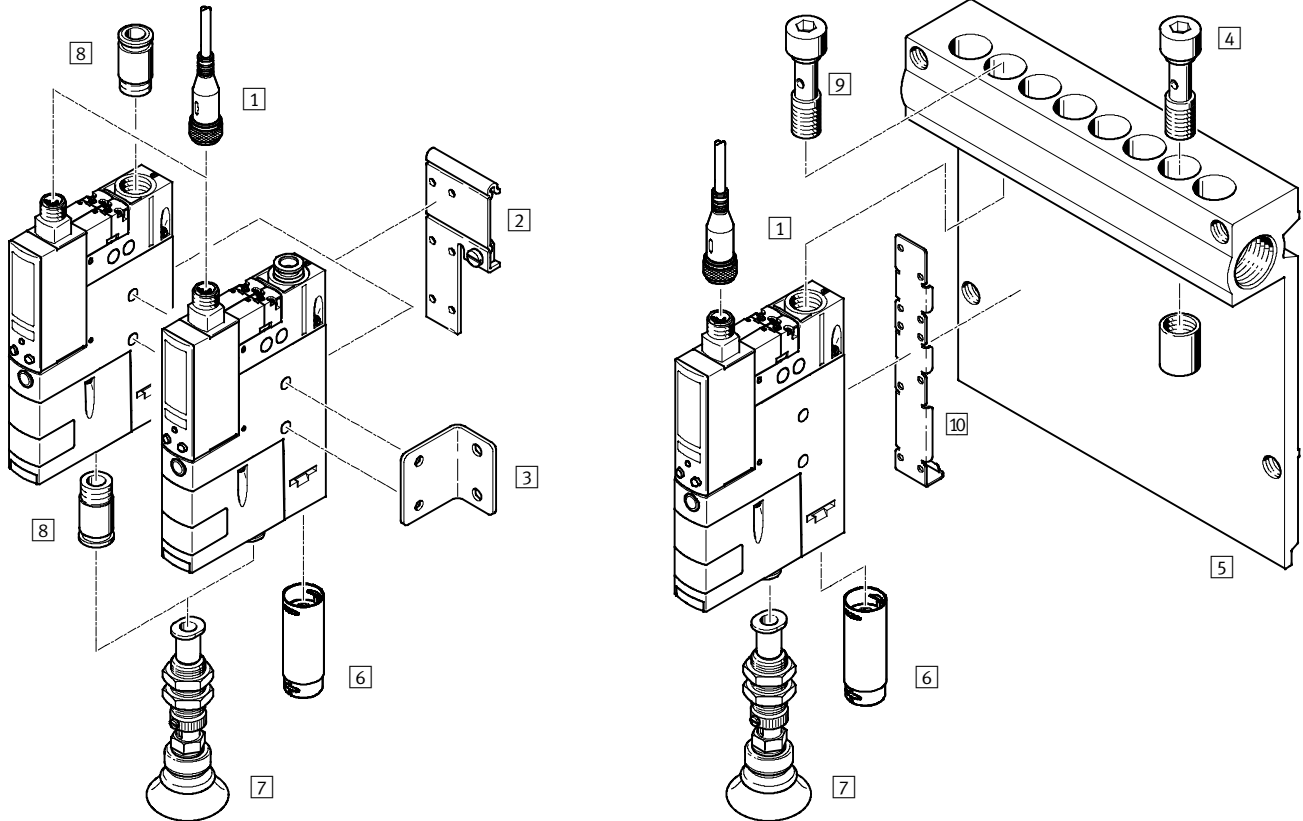
- TP 示教点
- SP 切换点
- Hy 迟滞
- FR 功能保留

真空发生器 OVEM

外围原件一览

OVEM-...-QS/QO/GN/GO-...

OVEM-...-PL/PO-...¹⁾



1) 中空螺栓 9) 和安装支架 10) 供货时已包含于 OVEM-...-PL/PO-...

安装附件	OVEM-...-QS/QO/GN/GO-...				OVEM-...-PL/PO-...		→ 页码/Internet
	QS	QO	GN	GO	PL	PO	
1) 连接电缆 NEBU-M12			■			■	NO TAG
2) H型导轨安装件 OABM-H			■			-	19
3) 安装支架 HRM-1			■			-	20
4) 堵头 OASC-G1-P			-			■	19
5) 公共气路板 OABM-P...			-			■	18
6) 消声器加长段 UOMS-1/4	-	■ ²⁾	-	■ ²⁾	-	■ ²⁾	20
7) 真空吸盘 ESG			■			■	esg
8) 快插接头 QS	-			■		-	真空吸盘
- 吸盘支架 ESH			■			■	esh
- 真空吸盘 ESS			■			■	ess

2) 消声加长段 UOMS-1/4 6) 供货时已包含于 OVEM-20.

真空发生器 OVEM

型号代码

OVEM - 10 - H - B - QO - CE - N - 2P -

型号

OVEM	真空发生器
------	-------

拉法尔气嘴公称通径 [mm]

05	0.45
07	0.7
10	0.95
14	1.4
20	2.0

喷射器特性

H	高度真空
L	大抽气量

壳体宽度

B	壳体宽度 20 mm
---	------------

气接口

QS	P-V-R 带 QS 快插接头
QO	P-V 带 QS 快插接头, R 带开放式消声器
GN	P-V-R 带内螺纹
GO	P-V 带内螺纹, R 带开放式消声器
PL	预置公共气路板, V-R 带 QS 快插接头
PO	预置公共气路板, V 带 QS 快插接头, R 带开放式消声器

真空发生器的正常位置

ON	NO, 常开 (真空发生器)
OE	NO, 常开 (真空发生器) 带喷射脉冲
CN	NC, 常闭 (真空发生器)
CE	NC, 常闭 (真空发生器) 带喷射脉冲

电接口

N	插座 M12 (5 针)
---	--------------

真空传感器

-	不带真空传感器
1P	1 个开关输出 PNP
1N	1 个开关输出 NPN
2P	2 个开关输出 PNP
2N	2 个开关输出 NPN
PU	1 个开关输出 PNP, 1 个模拟量输出 0 ... 10 V
PI	1 个开关输出 PNP, 1 个模拟量输出 4 ... 20 mA
NU	1 个开关输出 NPN, 1 个模拟量输出 0 ... 10 V
NI	1 个开关输出 NPN, 1 个模拟量输出 4 ... 20 mA

真空显示

-	bar
H	inchHg

真空发生器 OVEM

技术参数

功能

NC,常闭

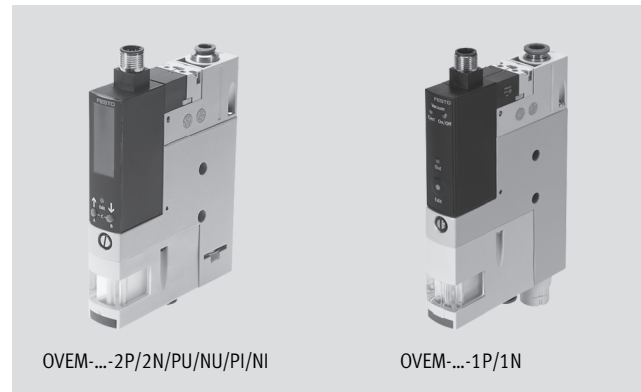
- 喷射脉冲
- QS 快插接头或内 G 螺纹
- 开开放式消声器
- 预置公共气路板

—|— 温度范围
0 ... +50 °C

—|— 工作压力
2 ... 8 bar

NO, 常开

- 喷射脉冲
- QS 快插接头或内 G 螺纹
- 开开放式消声器
- 预置公共气路板



主要技术参数						
型号		OVEM-05	OVEM-07	OVEM-10	OVEM-14	OVEM-20
拉法尔气嘴公称通径	[mm]	0.45	0.7	0.95	1.4	2.0
壳体宽度	[mm]	20				
过滤等级	[µm]	40				
安装位置		任意				
安装方式		通过通孔 通过内螺纹 通过附件				
气接口 1 (P)		→ 尺寸参见第 12 页				
真空口 (V)		→ 尺寸参见第 12 页				
气接口 3 (R)		→ 尺寸参见第 12 页				

技术参数 - 结构特点			
型号		OVEM-05/07/10/14/20-...-QO/PO/GO	OVEM-05/07/10/14/20-...-QS/GN/PL
结构特点		模块化	
喷射器特点		高度真空/标准型 H 大抽气量/标准型 L	
消声器结构特点		开放式	-
集成功能	ON/CN	开关阀, 电控	开关阀, 电控
		真空传感器 ¹⁾	真空传感器 ¹⁾
		过滤器	过滤器
		消声器, 开放式	-
	OE/CE	开关阀, 电控	开关阀, 电控
		喷射脉冲, 电控	喷射脉冲, 电控
		节流阀	节流阀
		真空传感器 ¹⁾	真空传感器 ¹⁾
		节气功能, 电控 ²⁾	节气功能, 电控 ²⁾
		单向阀	单向阀
阀功能	ON/OE	开	
	CN/CE	关	
手控装置		非锁定式	
		需要额外的控制按钮 ²⁾	

1) 仅适用于 OVEM-...-2P/2N/PU/NU/PI/NI/1P/1N

2) 仅适用于 OVEM-...-2P/2N/PU/NU/PI/NI

真空发生器 OVEM

技术参数

工作和环境条件		OVEM-05/07/10/14/20-...-QO/PO/GO	OVEM-05/07/10/14/20-...-QS/GN/PL
型号		OVEM-05/07/10/14/20-...-QO/PO/GO	OVEM-05/07/10/14/20-...-QS/GN/PL
工作压力	[bar]	2 ... 8	2 ... 6
额定工作压力	[bar]	6	
工作介质		压缩空气符合 ISO 8573-1:2010 [7:4:4] 标准	
工作和先导介质注意事项		不可使用经过润滑的介质	
环境温度	[°C]	0 ... +50	
介质温度	[°C]	0 ... +50	
耐腐蚀等级 CRC ¹⁾		2	
CE 认证 (参见合格声明) ²⁾		符合 EU EMC 指令	
认证		cULus 认证 (OL) C-Tick	

- 1) 耐腐蚀等级2: 符合 940 070
元件必须具备一定的耐腐蚀能力。外部可视元件的涂层表面, 可直接与工业环境或冷却液、润滑剂等介质接触。
- 2) 对于元件可用性的信息可参见制造商的 CE 的一致性说明 www.festo.com → Support → User documentation.
若元件不适合在居住区、办公楼或商业环境中使用, 则还需采取额外措施以减少干扰的产生。

性能参数 - 高真空度		OVEM-05				OVEM-07				OVEM-10				OVEM-14				OVEM-20			
型号		ON	OE	CN	CE	ON	OE	CN	CE	ON	OE	CN	CE	ON	OE	CN	CE	ON	OE	CN	CE
真空发生器正常位置		ON	OE	CN	CE	ON	OE	CN	CE	ON	OE	CN	CE	ON	OE	CN	CE	ON	OE	CN	CE
最大真空度	[%]	93																			
最大真空度	[bar]	5.1				4.1				3.5				3.6				5.3			
相对于大气压的最大抽气量	[l/min]	6				16				19.5				50.5				86.5			
p ₁ = 6 bar 时的抽气量	[l/min]	5.9				15.1				18.6				46				80.5			
p ₁ = 6 bar 时 ¹⁾ 1 升容积的充气时间	[s]	4.8	2	4.8	2	1.9	0.4	1.9	0.4	1.2	0.2	1.2	0.2	0.6	0.2	0.6	0.2	0.4	0.2	0.4	0.2
p ₁ = 6 bar 时的噪音水平	[db(A)]	51				58				73				77				74			

- 1) 将真空度降至 -0.05 bar 所需时间。

性能参数 - 大抽气量		OVEM-05				OVEM-07				OVEM-10				OVEM-14			
型号		ON	OE	CN	CE	ON	OE	CN	CE	ON	OE	CN	CE	ON	OE	CN	CE
真空发生器正常位置		ON	OE	CN	CE	ON	OE	CN	CE	ON	OE	CN	CE	ON	OE	CN	CE
相对于大气压的最大抽气量	[l/min]	13				31.5				45				92			
p ₁ = 6 bar 时的抽气量	[l/min]	12.8				31.5				45.1				88.7			
p ₁ = 6 bar 时, 1 l 容积的充气时间 ¹⁾	[s]	2	1.3	2	1.3	1	0.2	1	0.2	0.8	0.2	0.8	0.2	0.4	0.2	0.4	0.2
p ₁ = 6 bar 时的噪音水平	[db(A)]	45				53				64				70			

- 1) 将真空度降至 -0.05 bar 所需时间。

真空发生器 OVEM

技术参数

技术参数 - 真空传感器								
电开关输出	2P	2N	PU	NU	PI	NI	1P	1N
机械参数								
测量变量	相对压力							
测量原则	压阻式							
压力测量范围	[bar]	-1 ... 0						
精度 FS ¹⁾	[%]	±3						-
开关值的重复精度 FS ¹⁾	[%]	0.6						0.6
设置选项	通过显示屏和操作项							示教点
阈值设定范围	[bar]	-0.999 ... 0						-1 ... 0
迟滞设定范围	[bar]	-0.9 ... 0						-
喷射脉冲的时间设置范围	[ms]	20 ... 9,999 (OVEM-05)						-
		40 ... 9,999 (OVEM-07/10/14/20)						-
显示方式	4 字符位的字母数字显示, 背光 LCD							LED
显示单位	-	bar						-
	H	inchHg						-
显示范围	[bar]	-0.999 ... 0						-
	[inchHg]	-29.5 ... 0						-
开关状态显示	视觉							视觉
开关位置显示	LCD							LED
电接口	插座 M12x1, 5 针							
电气参数								
开关输出	2x PNP	2x NPN	1x PNP	1x NPN	1x PNP	1x NPN	1x PNP	1x NPN
标准开关输入	IEC 61131-2							
开关元件功能	常开触点							
	常闭触点							-
开关功能	窗口比较器							-
	阈值比较器 ²⁾							-
固定迟滞	[mbar]	-						20
工作电压范围	[V DC]	20.4 ... 27.6						
持续通电率	[%]	100						
额定电流	[mA]	< 70						< 80
线圈特性 24 VDC	[W]	低电流相位: 0.3						
		高电流相位: 2.55						
残余电流	[mA]	0.1						
最大输出电流	[mA]	100						
压降	[V]	≤ 1.5						
电感式保护电路	适用于 MZ, MY, ME 线圈							
模拟量输出	[V]	-		0 ... 10		-		-
	[mA]	-		-		4 ... 20		-
模拟量输出的许用负载电阻	[ohms]	-		Min. 2,000		Max. 500		-
模拟量输出精度 FS ¹⁾	[%]	-		4		-		-
短路保护	是							
过载保护	是							
反极性保护	适用于所有电接口							
防护等级	IP65							
电气防护等级	III							

1) %FS = 测量范围最终值 (全量程) 的 %

2) OVEM-...-1P/1N 带固定迟滞的阀值

真空发生器 OVEM

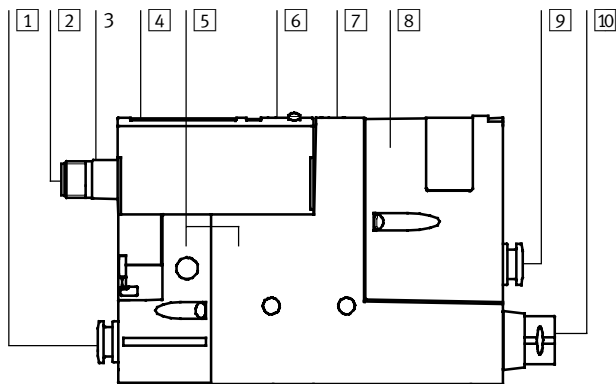
技术参数

针脚分配			
插座 M12x1, 5 针	针脚	说明	
		OVEM-...-2P/2N/PU/NU/PI/NI	OVEM-...-1P/1N
	1	电源电压+24 VDC	电源电压+24 VDC
	2	输出 B (功能取决于派生型)	开关输出, 用于真空的开/关
	3	0 V	0 V
	4	输出 A (开关输出, 用于真空传感器)	开关输出 ¹⁾
	5	开关输入 In (真空开/关和喷射脉冲)	开关输入, 用于喷射的脉冲开/关

1) 在没有真空传感器的型号中, 针脚 4 不被使用

材料

剖面图



型号 OVEM	2P/2N/PU/NU/ PI/NI	1P/1N
1 快插接头	QS/QO	镀镍黄铜
连接螺纹	GN/GO	精制铝合金, 阳极氧化
2 针脚触点		镀金黄铜
3 插座壳体		镀镍黄铜
4 检视窗	PA	-
5 壳体		压铸铝, 加强型聚酰胺
6 键盘	TPE-U	加强型聚酰胺
7 调节螺纹	CE/OE	钢
8 过滤器壳体		加强型聚酰胺
9 快插接头	QS/QO/ PL/PO	镀镍黄铜
连接螺纹	GN/GO	精制铝合金, 阳极氧化
10 消声器	QO/GO/ PO	精制铝合金 PU 发泡聚氨酯
快插接头	QS/QO/ PL/PO	镀镍黄铜
	GN/GO	精制铝合金, 阳极氧化
- 螺丝		钢
- 针脚		钢
- 喷嘴		精制铝合金
- 进气嘴		POM
- 过滤器		纤维、PA、烧结钢
- 密封件		丁腈橡胶
- 中空螺母	PL/PO	精制铝合金
- 安装支架	PL/PO	不锈钢
材料注意事项		符合RoHS 标准
	QO/GO/ PO	含有 PWIS (油漆湿润缺陷物质)

真空发生器 OVEM

技术参数

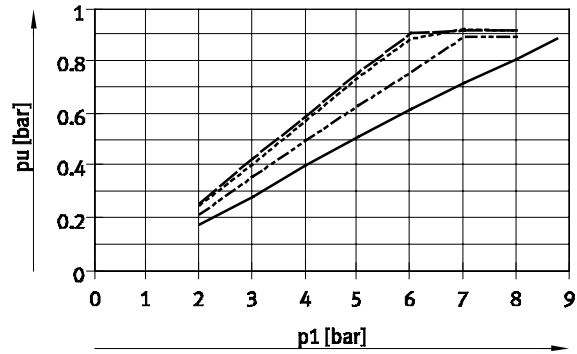
真空度 p_u 与工作压力 p_1 的关系

高度真空



- OVEM-05-H
- - - OVEM-07-H
- · - OVEM-10-H
- · · OVEM-14-H
- - - OVEM-20-H

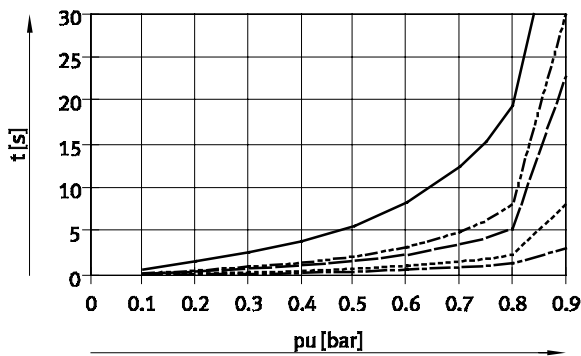
大抽气量



- OVEM-05-L
- - - OVEM-07-L
- · - OVEM-10-L
- · · OVEM-14-L

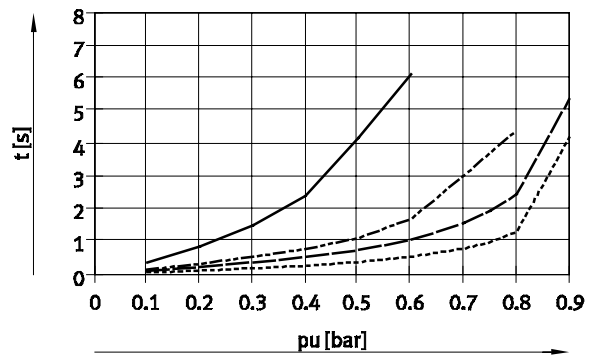
抽空时间 t 与真空度 p_u 的关系, 用于抽空时间 1 l 容积, 6 bar 工作压力

高度真空



- OVEM-05-H
- - - OVEM-07-H
- · - OVEM-10-H
- · · OVEM-14-H
- - - OVEM-20-H

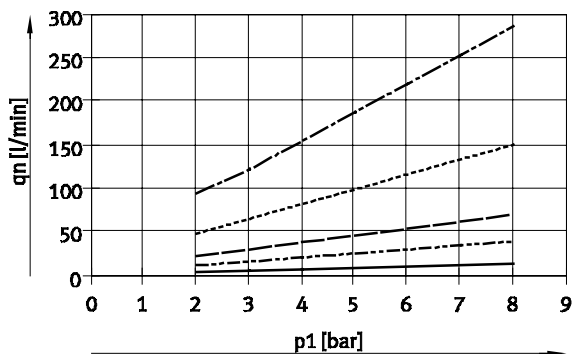
大抽气量



- OVEM-05-L
- - - OVEM-07-L
- · - OVEM-10-L
- · · OVEM-14-L

耗气量 q_n 与工作压力 p_1

高度真空/大抽气量



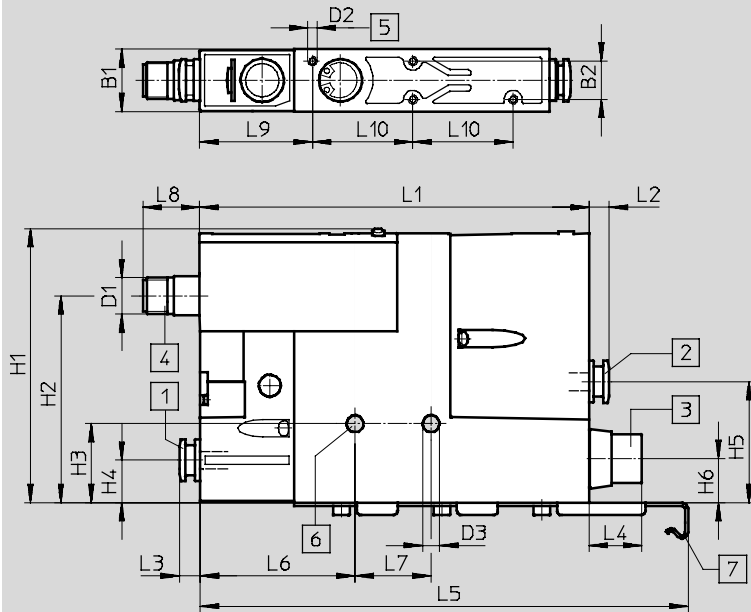
- OVEM-05
- - - OVEM-07
- · - OVEM-10
- · · OVEM-14
- - - OVEM-20

真空发生器 OVEM
技术参数

尺寸

OVEM-05

CAD 相关数据 → www.festo.com



- 1 进气口 (P)
- 2 真空口 (V)
- 3 排气口 (R)
- 4 电接口, 用于连接 NEBU-M12G5-K-...
- 5 安装螺纹 M3, 最大紧固扭矩 0.8 Nm
- 6 安装孔, 最大紧固扭矩 2.5 Nm
- 7 安装支架 (只适用于 OVEM-...-PL/PO)

型号	气接口			D1	D2	D3	B1	B2	H1	H2	H3	H4
	P	V	R									
OVEM-05-...-QS-...	QS-6	QS-6	QS-8	M12x1	M3	5.5	20.5	12.6	90	68	26	14.5
OVEM-05-...-QO-...			SD ²⁾									
OVEM-05-...-PL-...	(G $\frac{1}{4}$) ¹⁾	QS-6	QS-8									
OVEM-05-...-PO-...			SD ²⁾									
OVEM-05-...-GN-...	G $\frac{1}{8}$	G $\frac{1}{8}$	G $\frac{1}{8}$									
OVEM-05-...-GO-...			SD ²⁾									

型号	H5	H6	L1	L2	L3	L4	L5	L6	L7	L8	L9	L10
OVEM-05-...-QS-...	40	14.5	115	6.5	6.5	12	-	51	25	18	37	33
OVEM-05-...-QO-...						-						
OVEM-05-...-PL-...						12						
OVEM-05-...-PO-...				-	160.5							
OVEM-05-...-GN-...				8.2	8.2	8.2						
OVEM-05-...-GO-...				-	-	-						

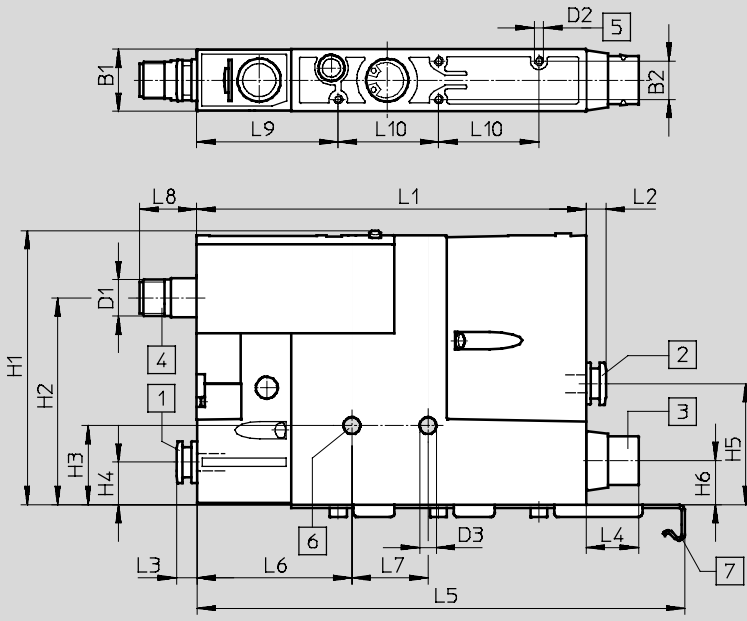
1) 用于安装到公共气路上的螺纹 → 18
2) SD = 消声器

真空发生器 OVEM
技术参数

尺寸

OVEM-07/10

CAD 相关数据 → www.festo.com



- 1 进气口 (P)
- 2 真空口 (V)
- 3 排气口 (R)
- 4 电接口, 用于连接 NEBU-M12G5-K-...
- 5 安装螺纹 M3, 最大紧固扭矩 0.8 Nm
- 6 安装孔, 最大紧固扭矩 2.5 Nm
- 7 安装支架 (仅适用于 OVEM-...-PL/PO)

型号	气接口			D1	D2	D3	B1	B2	H1	H2	H3	H4
	P	V	R									
OVEM-07/10-...-QS-...	QS-8	QS-8	QS-8	M12x1	M3	5.5	20.5	12.6	90	68	26	14.5
OVEM-07/10-...-QO-...			SD ²⁾									
OVEM-07/10-...-PL-...	(G ^{1/4}) ¹⁾	QS-8	QS-8									
OVEM-07/10-...-PO-...			SD ²⁾									
OVEM-07/10-...-GN-...	G ^{1/4}	G ^{1/4}	G ^{3/8}									
OVEM-07/10-...-GO-...			SD ²⁾									

型号	H5	H6	L1	L2	L3	L4	L5	L6	L7	L8	L9	L10
OVEM-07/10-...-QS-...	40	14.5	128	6.5	6.5	12	-	51	25	18	46.5	33
OVEM-07/10-...-QO-...						17.3						
OVEM-07/10-...-PL-...						12						
OVEM-07/10-...-PO-...				17.3	160.5							
OVEM-07/10-...-GN-...				17.2	17.2	-	-					
OVEM-07/10-...-GO-...						17.3						

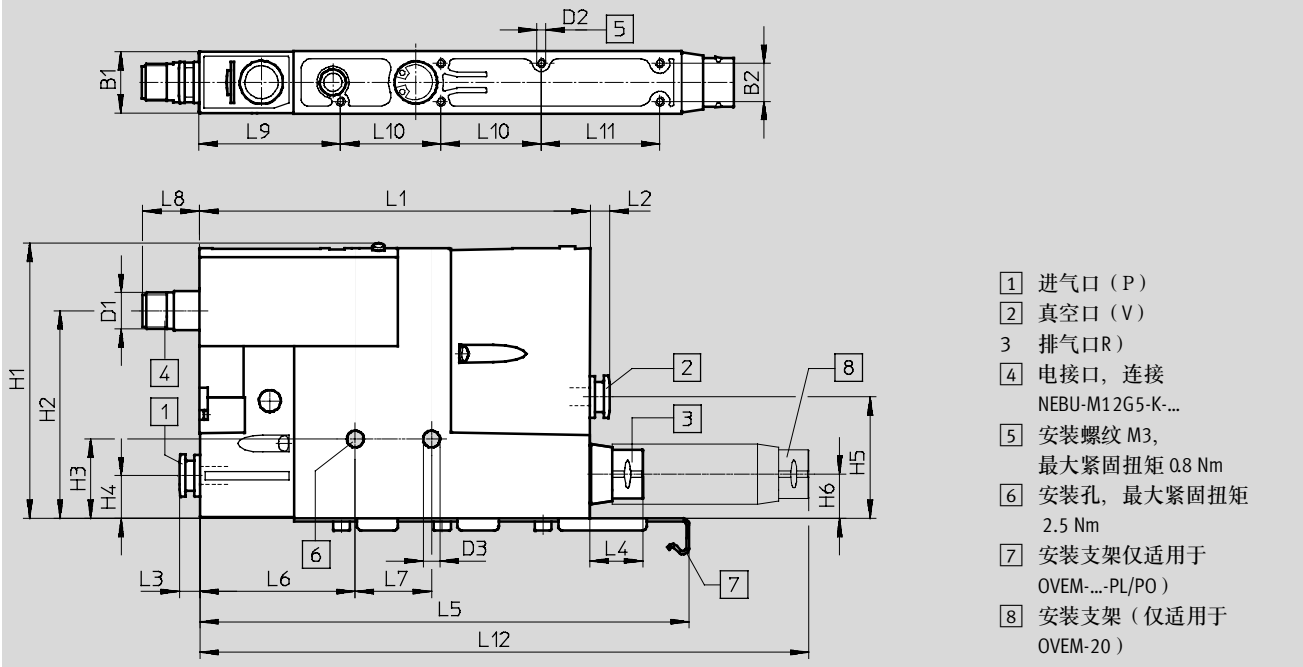
1) 用于安装到公共气路板的螺纹 → 18
2) SD = 消声器

真空发生器 OVEM
技术参数

尺寸

OVEM-14/20

CAD 相关数据 → www.festo.com



- 1 进气口 (P)
- 2 真空口 (V)
- 3 排气口(R)
- 4 电接口, 连接
NEBU-M12G5-K...
- 5 安装螺纹 M3,
最大紧固扭矩 0.8 Nm
- 6 安装孔, 最大紧固扭矩
2.5 Nm
- 7 安装支架仅适用于
OVEM-...-PL/PO)
- 8 安装支架 (仅适用于
OVEM-20)

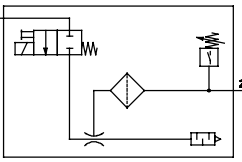
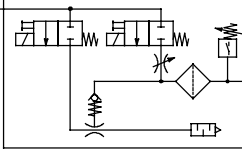
型号	气接口			D1	D2	D3	B1	B2	H1	H2	H3	H4
	P	V	R									
OVEM-14/20-...-QS-...	QS-8	QS-8	QS-8	M12x1	M3	4.3	20.5	12.6	90	68	25	14.5
OVEM-14/20-...-QO-...			SD ²⁾									
OVEM-14/20-...-PL-...	(G1/4) ¹⁾	QS-8	QS-8									
OVEM-14/20-...-PO-...			SD ²⁾									
OVEM-14/20-...-GN-...	G1/4	G1/4	G3/8									
OVEM-14/20-...-GO-...			SD ²⁾									

型号	H5	H6	L1	L2	L3	L4	L5	L6	L7	L8	L9	L10	L11	L12
OVEM-14/20-...-QS-...	40	14.5	158	6.5	6.5	12	-	57	25	18	46.5	33	39	-
OVEM-14/20-...-QO-...					17.3	-	~230							
OVEM-14/20-...-PL-...					-	12	-							-
OVEM-14/20-...-PO-...				17.3	160.5	-	~230							
OVEM-14/20-...-GN-...				-	-	-	-							
OVEM-14/20-...-GO-...				17.2	17.2	17.2	17.3							-

1) 用于安装到公共气路板的螺纹 → 18
2) SD = 消声器

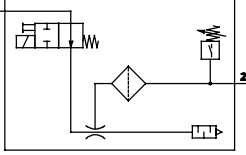
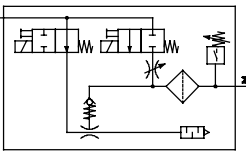
真空发生器 OVEM

技术参数

订货数据和重量					
气路符号	描述	电开关输出	拉法尔喷嘴公称直径 [mm]	重量 [g]	订货号 型号
NC - 常闭					
	P-V 带 QS 快插接头, R 带开放式消声器	2x PNP	0.45	317	538834 OVEM-05-H-B-QO-CN-N-2P
			0.7	322	538835 OVEM-07-H-B-QO-CN-N-2P
			0.95		538836 OVEM-10-H-B-QO-CN-N-2P
			1.4	370	539998 OVEM-14-H-B-QO-CN-N-2P
	带喷射脉冲, P-V 带 QS 快插接头, R 带开放式消声器	2x PNP	0.45	325	538831 OVEM-05-H-B-QO-CE-N-2P
			0.7	330	538832 OVEM-07-H-B-QO-CE-N-2P
			0.95		538833 OVEM-10-H-B-QO-CE-N-2P
			1.4	380	539997 OVEM-14-H-B-QO-CE-N-2P
			2.0	390	8023700 OVEM-20-H-B-QO-CE-N-2P
		2x NPN	0.7	330	540018 OVEM-07-H-B-QO-CE-N-2N
			0.95		540019 OVEM-10-H-B-QO-CE-N-2N
			1.4	380	540020 OVEM-14-H-B-QO-CE-N-2N
		PNP	0.45	313	540021 OVEM-05-H-B-QO-CE-N-1P
			0.7	321	540022 OVEM-07-H-B-QO-CE-N-1P
			0.95		540023 OVEM-10-H-B-QO-CE-N-1P
			1.4	371	540024 OVEM-14-H-B-QO-CE-N-1P
			2.0	390	8023699 OVEM-20-H-B-QO-CE-N-1P
		带喷射脉冲, P-V 带内螺纹 R 带开放式消声器	2x PNP	0.7	335
0.95				540016 OVEM-10-H-B-GO-CE-N-2P	
1.4	385			540017 OVEM-14-H-B-GO-CE-N-2P	
2x NPN	0.7		335	540012 OVEM-07-H-B-GO-CE-N-2N	
	0.95			540013 OVEM-10-H-B-GO-CE-N-2N	
	1.4		385	540014 OVEM-14-H-B-GO-CE-N-2N	
PNP	0.45		302	540025 OVEM-05-H-B-GO-CE-N-1P	
	0.7		325	540026 OVEM-07-H-B-GO-CE-N-1P	
	0.95			540027 OVEM-10-H-B-GO-CE-N-1P	
1.4	375	540028 OVEM-14-H-B-GO-CE-N-1P			
	2x PNP	2.0	415	8023702 OVEM-20-H-B-PO-CE-N-2P	
		PNP		2.0	8023701 OVEM-20-H-B-PO-CE-N-1P
带喷射脉冲, 预置公共气路板, V 带 QS 快插接头, R 带开放式消声器					8023702 OVEM-20-H-B-PO-CE-N-2P
					8023701 OVEM-20-H-B-PO-CE-N-1P

真空发生器 OVEM

技术参数

订货数据和重量							
气路符号	描述	电开关输出	拉法尔气嘴公称通径 [mm]	重量 [g]	订货号	型号	
NO - 常开							
	P-V 带 QS 快插接头, R 带开放式消声器	2x PNP	0.45	317	538828	OVEM-05-H-B-QO-ON-N-2P	
			0.7	322	538829	OVEM-07-H-B-QO-ON-N-2P	
			0.95		538830	OVEM-10-H-B-QO-ON-N-2P	
			1.4	370	539996	OVEM-14-H-B-QO-ON-N-2P	
	带喷射脉冲, P-V 带 QS 快插接头, R 带开放式消声器	2x PNP	0.45	325	538825	OVEM-05-H-B-QO-OE-N-2P	
			0.7	331	538826	OVEM-07-H-B-QO-OE-N-2P	
			0.95		538827	OVEM-10-H-B-QO-OE-N-2P	
			1.4	380	539995	OVEM-14-H-B-QO-OE-N-2P	
			2x NPN	0.7	331	540009	OVEM-07-H-B-QO-OE-N-2N
				0.95		540010	OVEM-10-H-B-QO-OE-N-2N
	1.4	380		540011	OVEM-14-H-B-QO-OE-N-2N		
	带喷射脉冲, P-V 带内螺纹, R 带开放式消声器	2x PNP		0.7	334	540006	OVEM-07-H-B-GO-OE-N-2P
			0.95	540007		OVEM-10-H-B-GO-OE-N-2P	
			1.4	385	540008	OVEM-14-H-B-GO-OE-N-2P	
2x NPN			0.7	334	540003	OVEM-07-H-B-GO-OE-N-2N	
			0.95		540004	OVEM-10-H-B-GO-OE-N-2N	
	1.4	385	540005	OVEM-14-H-B-GO-OE-N-2N			

真空发生器 OVEM

订货数据 - 模块化产品

订货数据				
规格		条件	代码	输入代码
[M] 模块化订货号	539074			
真空发生器	带电磁阀的真空发生器, 用于真空开/关和手控装置		OVEM	OVEM
拉伐尔气嘴公称通径 [mm]	0.45		-05	
	0.7		-07	
	0.95		-10	
	1.4		-14	
	2.0		-20	
喷射器特性	高度真空		-H	
	大抽气量	1	-L	
壳体规格/宽度 [mm]	20		-B	-B
气接口	所有气接口带 QS 快插接头		-QS	
	供气/真空口带 QS 快插接头, 排气口带消声器		-QO	
	所有气接口带内 G 螺纹		-GN	
	供气/真空口带内 G 螺纹, 排气口带开放式消声器		-GO	
	预置公共气路板, 真空口和排气口带 QS 快插接头		-PL	
	预置公共气路板, 真空口带 QS 快插接头, 排气口带消声器		-PO	
真空发生器的公称通径	NO, 常开 (真空发生器)		-ON	
	NO, 常开 (真空发生器), 带喷射器脉冲		-OE	
	NC, 常闭 (不带真空发生器)		-CN	
	NC, 常闭 (不带真空发生器), 带喷射器脉冲		-CE	
电接口	插座 M12 (5 针)		-N	-N
[O] 真空传感器 (标准单位 bar)	不带真空传感器 (开关输入 PNP)			
	开关输出 1x PNP		-1P	
	开关输出 1x NPN	1	-1N	
	开关输出 2x PNP		-2P	
	开关输出 1x PNP + U		-PU	
	开关输出 1x PNP + I		-PI	
	开关输出 2x NPN		-2N	
	开关输出 1x NPN + U	1	-NU	
	开关输出 1x NPN + I	1	-NI	
可选真空显示	inchHg	1	-H	

1 L, 1N, NU, NI, H

不适用于拉伐尔气嘴规格2.0 mm

输出订货代码

539074 OVEM - [] - [] - B - [] - [] - N - [] - []

真空发生器 OVEM

附件

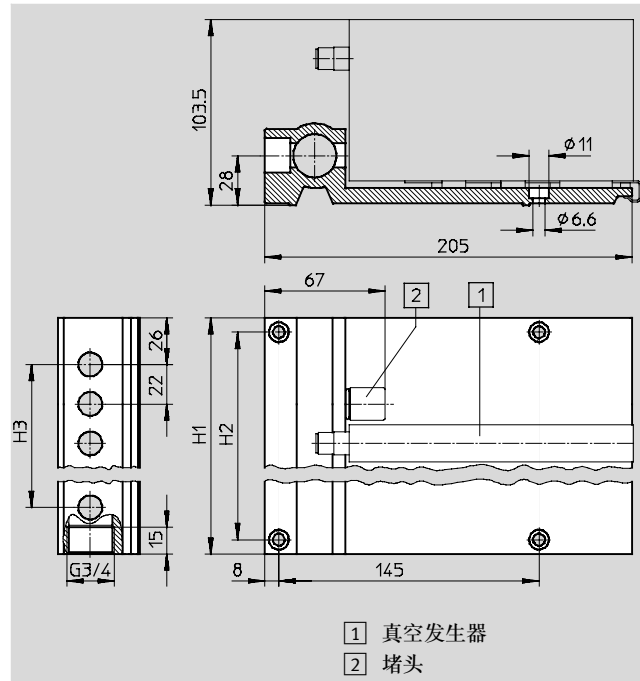
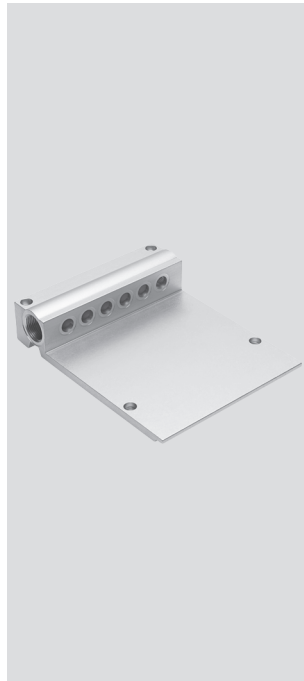
FESTO

公共气路板 OABM-P
用于真空发生器
OVEM-...-PL/PO

气接口: G3/4
安装方式: 通过通孔

材料: 精制铝合金

材料注意事项:
符合 RoHS 规定



1 真空发生器
2 堵头

尺寸				
设备位置数量	H1	H2	H3	
4	118	102	66	
6	162	146	110	
8	206	190	154	

气管内径 D 与总耗气量 q_{nN} 的关系																	
总耗气量 [l/min]																	
50	75	154	175	225	310	400	480	500	750	890	1,000	1,190	1,340	1,850	2,240	2,300	2,900
气管内径 ¹⁾ [mm]																	
≥ 2.5	≥ 2.9	≥ 3.8	≥ 4	≥ 4.4	≥ 5	≥ 5.5	≥ 5.9	≥ 6	≥ 7	≥ 7.5	≥ 8	≥ 8.4	≥ 8.8	≥ 10	≥ 10.8	≥ 11	≥ 12
推荐气管																	
PUN-4	PUN-6	PUN-8	PUN-10	PUN-12	PUN-16	PAN-16											

技术参数 → Internet: pun, pan

1) 气管长度为 3 m

注意事项

通过累加各个发生器的空气消耗值来计算整个设备的公共气路板的总耗气量。请注意，若是带喷射脉冲（OE、CE）的真空发生器，单独设定的喷射脉冲值（持续时间和密度）会导致大幅度增加耗气量水平。

订货数据和重量				
	设备位置数量	CRC ¹⁾	重量	订货号 型号
			[g]	
公共气路板	4	2	767	549456 OABM-P-4
	6	2	1,045	549457 OABM-P-6
	8	2	1,330	549458 OABM-P-8

1) 耐腐蚀等级2: 符合 940 070
元件必须具备一定的耐腐蚀能力。外部可视元件具备基本的涂层表面，可直接与工业环境或与冷却液、润滑剂等介质接触。

真空发生器 OVEM

附件

堵头 OASC-G1-P

用于公共气路板 OABM-P...

安装方式: 螺纹

最大紧固扭矩M: 10 Nm

材料:

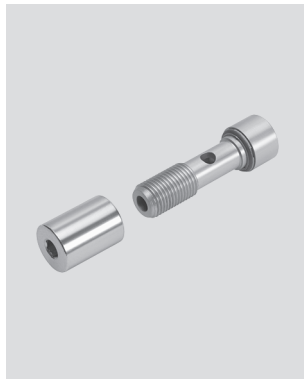
中空螺母: 精制铝合金

螺帽: 钢

密封件: 钢, 丁腈橡胶

材料注意事项:

符合 RoHS 规定



订货数据

	CRC ¹⁾	重量 [g]	订货号	型号
堵头	2	53	549460	OASC-G1-P

1) 耐腐蚀等级2: 符合 940 070

元件必须具备一定的耐腐蚀能力。外部可视元件的涂层表面, 可直接与工业环境或冷却液、润滑剂等介质接触。

H 型导轨安装

OABM-H

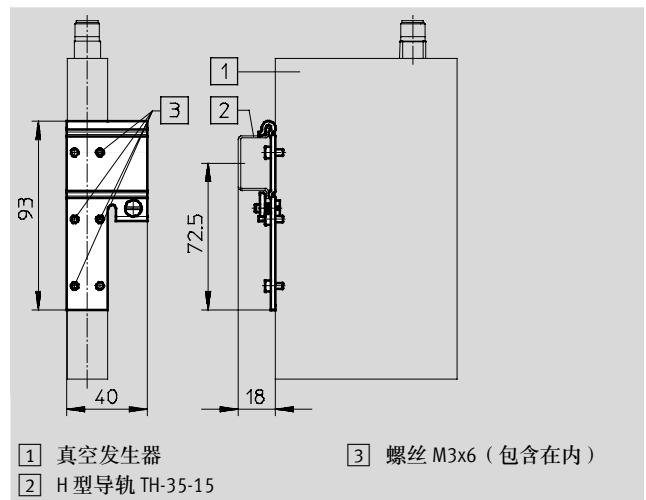
用于真空发生器 OVEM

H 导轨的最大紧固扭矩: 0.8 Nm

材料: 镀锌钢

材料注意事项:

符合 RoHS 规定



1 真空发生器

2 H 型导轨 TH-35-15

3 螺丝 M3x6 (包含在内)

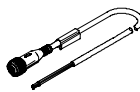
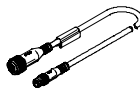
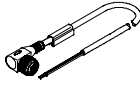
订货数据

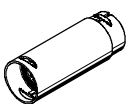
	重量 [g]	订货号	型号
H 型导轨安装件	52	549461	OABM-H

真空发生器 OVEM

附件

FESTO

订货数据 - 连接电缆 NEBU-M12			技术参数 → Internet: nebu		
	电接口		电缆长度 [m]	订货号	型号
	直列式插座, M12x1, 5 针	开放式, 5 针	2.5	541330	NEBU-M12G5-K-2.5-LE5
			5	541331	NEBU-M12G5-K-5-LE5
			10	554038	NEBU-M12G5-K-10-LE5
	直列式插座, M12x1, 5 针	直列式插座, M8x1, 4 针 旋转螺纹	2.5	554036	NEBU-M12G5-K-2.5-M8G4
	直角式插座, M12x1, 5 针	开放式, 5 针	2.5	567843	NEBU-M12W5-K-2.5-LE5
			5	567844	NEBU-M12W5-K-5-LE5

订货数据 - 消声器加长 UOMS			技术参数 → Internet: uoms	
	设计结构	安装方式	订货号	型号
	开放式消声器	按压式	538436	UOMS-1/4

订货数据 - 安装支架 HRM		技术参数 → Internet: hrm	
	材料	订货号	型号
	镀锌钢	9769	HRM-1