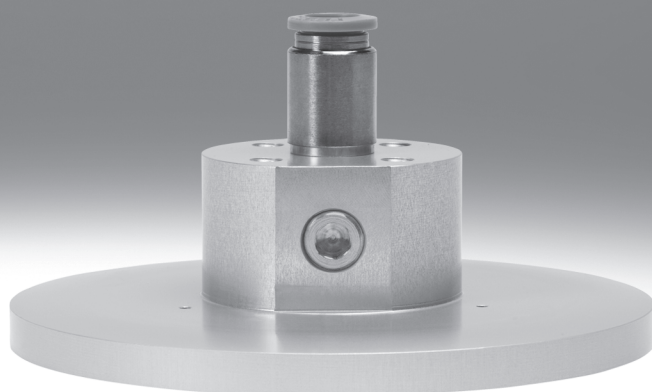


伯努利吸盘 OGGB

FESTO



伯努利吸盘 OGGB

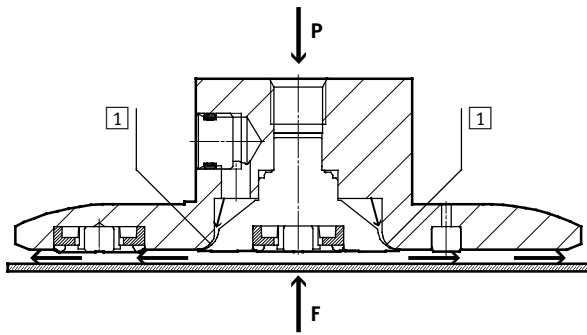
主要特性

用途	优势	应用场合
伯努利吸盘 OGGB 非常适用于搬运厚度薄且极其精密和脆弱的工作。	<ul style="list-style-type: none"> • 几乎不接触工件，轻柔抓取工件 • 减少耗气量，降低能源成本 • 吸附力强，可抓取大负载工件 • 噪音轻 • 可靠分离多孔和透气材料 • 最大限度减少装配和安装 	<ul style="list-style-type: none"> • 光伏行业（太阳能电池和晶圆搬运） • 薄膜解决方案 • 薄膜搬运 • 平板 • 玻璃薄板 • 电路板 • 大表面积弹性工件 • 透气工件 • 分离薄而透气的材料 • 带皮纹的材料

功能原理

输入的压缩空气在吸盘内径向转向，在工件和吸盘表面之间形成回流。气流通过吸盘本体和中心插件之间非常小的缝隙 [1] 流动，这样大大提高了气流速度。高速外流的气流在吸盘和工件产生真空。吸盘的垫片让吸盘和工

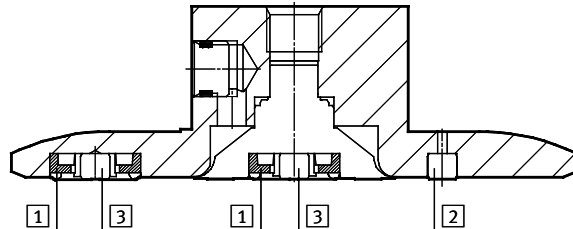
件之间保持一定的距离，确保气流能够顺畅地流出。采用伯努利原理的真空发生能轻柔抓取各种工件，且几乎不发生接触。



派生型

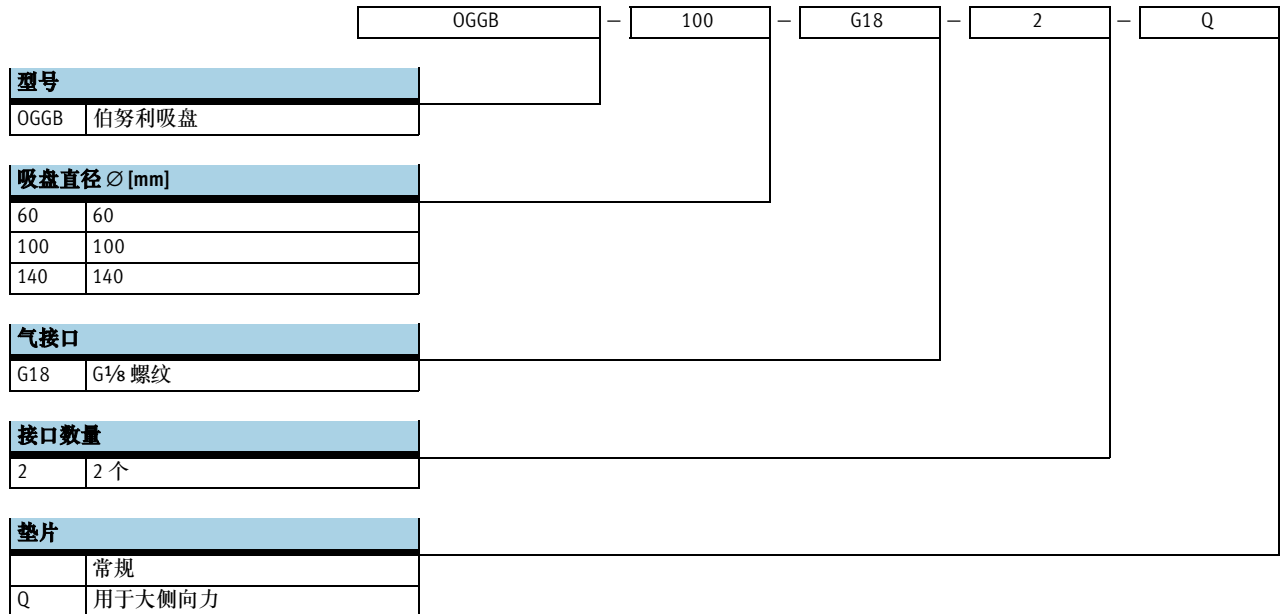
吸盘有三种规格可供货。每一种规格的垫片有两种材料可选。对于第一种派生型，所有的垫片（环形 [1] 和凸柄 [2]）的材料为 POM。第二种派生型的环形垫片 [1] 为 POM 而凸柄 [2] 和 [3] 为 NBR。第二种派生型吸收的侧向力比 POM 材料派生型要多。NBR

垫片出现磨损后可进行更换。每个吸盘有两种气源接口可选：一个位于顶部，另外一个备选接口位于侧面。吸盘都会附带堵头用于密封闲置的接口，标准配置的吸盘供货时已用堵头密封了侧面的接口。



伯努利吸盘 OGGB

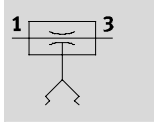
型号代码



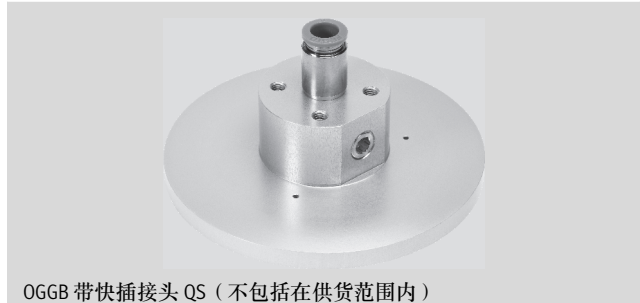
伯努利吸盘 OGGB

技术参数

功能



- ⌀ - 直径
60, 100, 140 mm
- ! - 温度范围
0 ... +60 °C



OGGB 带快插接头 QS (不包括在供货范围内)

主要技术参数				
吸盘 ∅	[mm]	60	100	140
气接口		G1/8	G1/8	G1/8
备选接口		G1/8	G1/8	G1/8
接口位置		位于顶部/侧面		
安装方式		通过内螺纹		
安装位置		任意		

工作和环境条件		
工作压力	[bar]	0 ... 6
额定工作压力	[bar]	1
工作介质		压缩空气, 符合 ISO 8573-1:2010 [7:4:4] 标准
工作/先导介质注意事项		不能用已润滑的介质工作
环境温度	[°C]	0 ... +60
介质温度	[°C]	0 ... +60
耐腐蚀等级 CRC ¹⁾		2

1) CRC2: 耐腐蚀等级 2, 符合 Festo 940 070 标准
元件必须具备一定的耐腐蚀能力。外部可视元件具备基本的涂层表面, 可直接与工业环境或与冷却液、润滑剂等介质接触。

性能参数							
垫片		常规			用于大侧向力		
吸盘 ∅	[mm]	60	100	140	60	100	140
额定工作压力为 1 bar 时的耗气量	[l/min]	110					
额定工作压力为 1 bar 时的保持力	[N]	10	7	7	7	6	6
额定工作压力为 1 bar 时的侧向力	[N]	1	1	1	15	12	12
额定工作压力为 1 bar 时的噪音水平	[dB (A)]	65					
额定工作压力为 1 bar 时的声功率级	[dB (A)]	78					

材料		
垫片	常规	用于大侧向力
壳体	阳极氧化精制铝合金	
垫片	POM	
	-	丁腈橡胶
材料注意事项	符合 RoHS 规定	

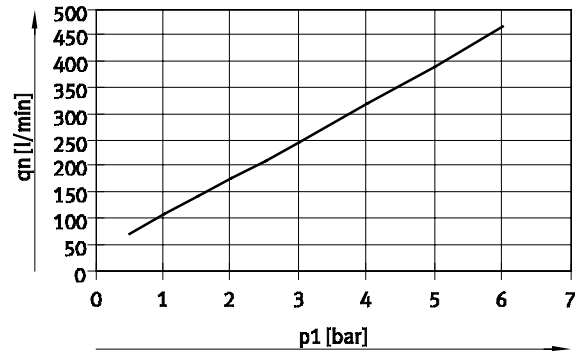
伯努利吸盘 OGGB

技术参数

保持力 F 与工作压力 p1 的关系



耗气量 qn 与工作压力 p1 的关系



--- OGGB-60-G18-2

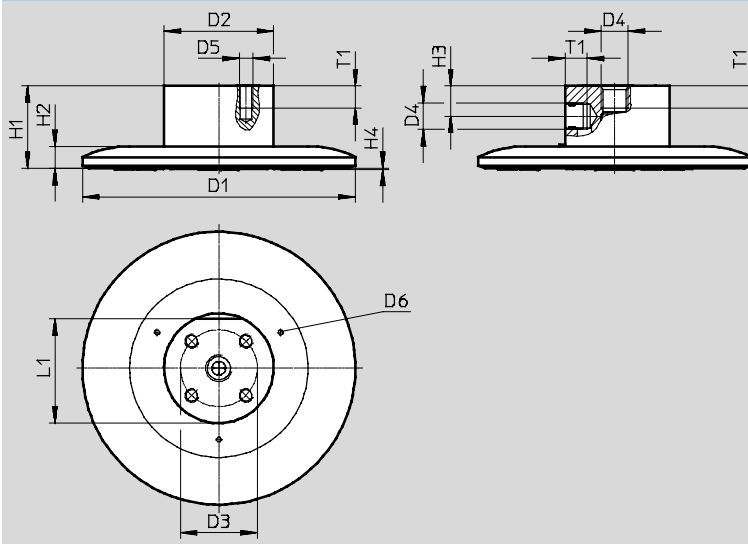
- · - · - OGGB-60-G18-2-Q, OGGB-100/140-G18-2

— OGGB-100/140-G18-2-Q

— OGGB-60/100/140

尺寸

CAD 相关数据 → www.festo.com.cn



型号	D1 ∅	D2 ∅	D3 ∅	D4 ∅	D5	D6 ∅	H1	H2	H3	H4	L1	T1
OGGB-60	59.5	40	28	G1/8	M5	1.7	30	8	11	0.4	38	8
OGGB-100	99.5											
OGGB-140	139.5											

订货数据

吸盘 ∅ [mm]	气接口	重量 [g]	订货号	型号
常规				
60	G1/8	119	574563	OGGB-60-G18-2
100	G1/8	210	574565	OGGB-100-G18-2
140	G1/8	348	574567	OGGB-140-G18-2
用于大侧向力				
60	G1/8	119	574564	OGGB-60-G18-2-Q
100	G1/8	210	574566	OGGB-100-G18-2-Q
140	G1/8	348	574568	OGGB-140-G18-2-Q