

快插接头 NPQH

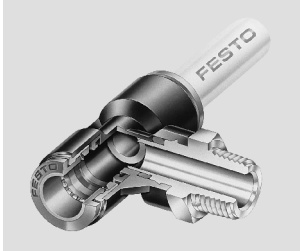
FESTO



快插接头 NPQH

主要特性

应用



轻松地选择正确的接头。Quick Star 系列为各种连接提供可靠的解决方案。使用方便的快插接头系列产品包括超过 1000 种标准接头和功能性接头。

气管/接头组合概述

应用场合	接头	气管	简要说明
常规	QS-B	PEN	用途广泛，价格优惠。采用高抗性材料，弹性佳。弯曲半径经优化易于安装。在动态应用场合中，耐磨性十分优秀。
	QS	PUN	不同型号有众多的组合选项，可极为灵活地用于常规应用场合。
	QS	PAN	满足各种要求，甚至可用于压力和温度范围有所增加的常规应用场合。
高压	NPQM	PAN-MF	符合 DIN 标准 73378：十分适用于移动气动元件。适用于温度范围有所扩大且压力范围大的应用场合。
	NPQH	PAN-R	性能强大，最大压力可达 20 bar，例如用于采用增压阀 DPA 的应用场合。
耐受化学品、对食品安全、耐水解	NPQP	PLN	耐受清洁剂，符合 FDA 规定，经济性佳。可替代采用不锈钢接头的组合。
	NPKA	PUN-H	耐水解，适用于有水的应用场合。组合适用于洁净室，符合 FDA 规定，完全采用塑料结构，耐腐蚀。采用“一卡到位原理”，非常易于安装。
	NPQH	PFAN	可耐受最高 150 °C 高温，适用于食品行业，符合 FDA 规定，耐受清洁剂。
	NPCK	PFAN	联管螺母无边角，易于清洗。耐腐蚀等级达到最高的 CRC 4，符合 FDA 规定。适用于多种介质。
	CRQS	PFAN	耐腐蚀等级达到最高的 CRC 4，耐酸碱。
抗静电	NPQM	PUN-CM	抗静电气管组合。实心金属接头：为电气和电子元件提供最大程度防护。
阻燃	NPQM	PUN-V0	因其具有阻燃属性，所以可非常安全地用于有火患的应用场合。该气管经测试，符合 DIN 5510-2 标准。
耐焊渣	NPQH	PUN-V0-C	非常适用于产生焊渣的应用场合。所有直径的气管壁厚均达 2 mm，可靠性佳。
	QS-V0	PAN-V0	双层管壁气管加上特制接头，即使直接毗邻焊渣，也能确保安全。

快插接头 NPQH

主要特性

快插接头产品范围

QSM, Quick Star, Mini

技术参数 → Internet: qsm



小型化快插接头，在有限空间内实现元件密度最大化。用于温度范围最高为 80 °C 以及压力范围最高为 14 bar 的气动应用场合。
气管外径∅: 2, 3, 4 和 6 mm, 带连接螺纹 M3, M5, M6, M7, R $\frac{1}{8}$ 和 G $\frac{1}{8}$ 。

QS, Quick Star, 标准

技术参数 → Internet: qs



多种快插接头可选，用于温度范围最高为 80 °C 以及压力范围最高为 14 bar 的气动应用场合。
气管外径∅: 4, 6, 8, 10, 12, 16 和 22 mm, 带连接螺纹 R $\frac{1}{8}$... R $\frac{1}{2}$ 和 G $\frac{1}{8}$... G $\frac{3}{4}$ 。

QSM-B, Quick Star, Mini

技术参数 → Internet: qsm-b



小型化快插接头，在有限空间内实现元件密度最大化。用于温度范围最高为 60 °C 以及压力范围最高为 10 bar 的核心气动应用场合。
气管外径∅: 3, 4 和 6 mm, 带连接螺纹 M3, M5, M7 和 R $\frac{1}{8}$ 。

QS-B, Quick Star, 标准

技术参数 → Internet: qs-b



快插接头，用于温度范围最高为 60 °C 以及压力范围最高为 10 bar 的核心气动应用场合。
气管外径∅: 4, 6, 8, 10, 12 和 16 mm, 带连接螺纹 M5 和 R $\frac{1}{8}$... R $\frac{1}{2}$ 。

CRQS, Quick Star, 不锈钢

技术参数 → Internet: crqs



不锈钢快插接头。耐腐蚀等级高达 CRC4, 耐受化学品, 认证用于食品和包装行业。用于温度范围最高为 120 °C 以及压力范围最高为 10 bar 的气动应用场合。
气管外径∅: 4, 6, 8, 10, 12 和 16 mm, 带连接螺纹 M5 和 R $\frac{1}{8}$... R $\frac{1}{2}$ 。

QS-V0, Quick Star, 阻燃

技术参数 → Internet: qs-v0



阻燃快插接头，用于具有火患的各种场合，例如汽车行业和建筑行业中的焊接系统。用于温度范围最高为 60 °C 以及压力范围最高为 10 bar 的气动应用场合。
气管外径∅: 4, 6, 8, 10 和 12 mm, 带连接螺纹 R $\frac{1}{8}$... R $\frac{1}{2}$ 和 G $\frac{1}{8}$... G $\frac{1}{2}$ 。

快插接头 NPQH

主要特性

FESTO

快插接头产品范围

NPQH

技术参数 → Internet: npqh



所有的金属快插接头都由镀镍黄铜制成。耐腐蚀等级达CRC3，耐受化学品，认证用于食品和包装行业。用于温度范围最高为 150 °C 以及压力范围最高为 20 bar 的气动应用场合。
气管外径∅: 4, 6, 8, 10, 12 和 14 mm，带连接螺纹 M5, M7 和 G1/8 ... G1/2。

NPQM

技术参数 → Internet: npqm



价格优惠的金属接头，用于温度范围最高为 70 °C 以及压力范围最高为 16 bar 的气动应用场合。
气管外径∅: 3, 4, 6, 8, 10, 12 和 14 mm，带连接螺纹 M5, M7 和 G1/8 ... G1/2。

NPQP

技术参数 → Internet: npqp



聚丙烯接头，用于有极端介质影响的场合。用于温度范围最高为 60 °C 以及压力范围最高为 10 bar 的气动应用场合。
气管外径∅: 4, 6, 8, 10 和 12 mm，带连接螺纹 R1/8 ... R1/2。

功能性快插接头产品范围

QSK, Quick Star, 自密封快插接头

技术参数 → Internet: qsk



拔掉气管后，可密封住空气的快插接头。用于温度范围最高为 60 °C 以及压力范围最高为 14 bar 的气动应用场合。
气管外径∅: 4, 6, 8, 10 和 12 mm，带连接螺纹 M5, R1/8 ... R1/2 和 G1/8 ... G1/2。

QSR, Quick Star, 旋转快插接头

技术参数 → Internet: qsr



带旋转接口的快插接头，可旋转 360°。滚珠轴承在旋转运动应用中最高转速可达 500 rpm。
用于温度范围最高为 60 °C 以及压力范围最高为 14 bar 的气动应用场合。
气管外径∅: 4, 6, 8, 10 和 12 mm，带连接螺纹 M5, R1/8 ... R1/2 和 G1/8 ... G1/2。

螺纹快插接头产品范围

NPCK

技术参数 → Internet: npck



不锈钢接头，用于经常清洗的场所。耐腐蚀等级高达 CRC 4。用于温度范围最高为 120 °C 以及压力范围最高为 12 bar 的气动应用场合。
气管外径∅: 4, 6, 8 和 10 mm，带连接螺纹 M5 和 G1/8 ... G3/8。

快卡接头产品范围

NPKA

技术参数 → Internet: npka



塑料接头，单手就可安装。耐水解，符合 FDA 规定，易于清洗。用于温度范围最高为 60 °C 以及压力范围最高为 10 bar 的气动应用场合。
气管外径: 6 mm，带连接螺纹 G1/8。

快插接头 NPQH

技术参数

主要技术参数	
规格	标准
结构特点	推拉原理
安装位置	任意
螺纹插头密封形式	密封圈
额定紧固扭矩 [Nm]	1 (±20%) 用于连接螺纹 M5
	7 (±20%) 用于连接螺纹 G1/8
	11 (±20%) 用于连接螺纹 G1/4
	18 (±20%) 用于连接螺纹 G3/8
气管插入深度 [mm]	13 用于气管外径 \varnothing 4 mm
	15.8 用于气管外径 \varnothing 6 mm
	16 用于气管外径 \varnothing 8 mm
	18.3 用于气管外径 \varnothing 10 mm
	19.5 用于气管外径 \varnothing 12 mm
	22.5 用于气管外径 \varnothing 14 mm

工作和环境条件	
工作压力, 全温度范围 [bar]	-0.95 ... +20
工作介质	压缩空气, 符合 ISO 8573-1:2010 [7:-:-] 水, 参见制造商声明 ¹⁾
工作介质/先导介质注意事项	可润滑工作
环境温度 ²⁾ [°C]	0 ... +150
耐腐蚀等级 CRC ³⁾	3

1) 更多信息请访问: www.festo.com/sp → 用户文档。

2) 注意塑料气管的工作范围。

3) CRC3: 耐腐蚀等级 3, 符合 Festo 940 070 标准

元件必须具备较强的耐腐蚀能力。由于外部可视元件直接与工业环境或与溶剂、清洁剂等介质接触, 因此对元件表面有较强的耐腐蚀性要求。





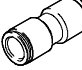

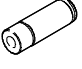

材料	
壳体	镀镍黄铜
解锁环	镀镍黄铜
气管固定夹	高合金不锈钢
螺纹密封	FPM
气管密封	FPM
材料注意事项	RoHS 合规

气管装配/拆卸

装配	拆卸
<p>确保内部密封牢固不动并不会被破坏的前提是, 气管剪切面整齐无毛刺。</p> <p>1) 将气管插入到底。 确保气管插入到内部密封中</p>	<p>很重要。取决于气管和密封的公差位置, 气管与密封的接触会被误以为插到底了。</p> <p>2) 轻轻拔一下气管, 看气管接头是否牢固。</p> <p>1) 通过按下解锁环就可轻松拔下气管。小心地将气管从接头中拔出。</p> <p>2) 重新利用气管前, 要把受损部分切除。</p>

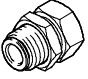
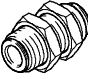
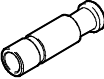

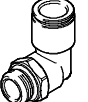

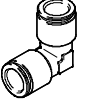
快插接头 NPQH

产品范围一览

结构特点	类型	型号	接口 D1					接口 D2		→ 页码/In- ternet	
			M 螺纹	R 螺纹	G 螺纹	气管外径 ∅	插入式轴 套 ∅	气管外径∅	插入式轴 套 ∅		
直列式	快插接头 - 外螺纹, 带外六角										
		NPQH-D	M5	-	-	-	-	4, 6	-	9	
			M7	-	-	-	-	4, 6	-		
				-	-	G1/8	-	-	4, 6, 8		-
				-	-	G1/4	-	-	6, 8, 10, 12		-
				-	-	G3/8	-	-	8, 10, 12, 14		-
				-	-	G1/2	-	-	10, 12, 14		-
	快插接头 - 内螺纹, 带外六角										
		NPQH-D	-	-	G1/8	-	-	4, 6, 8	-	10	
				-	-	G1/4	-	-	4, 6, 8		
	快插接头, 带插入式轴套										
		NPQH-D	M5	-	-	-	-	-	4, 6	10	
				-	-	G1/8	-	-	4, 6, 8		
				-	-	G1/4	-	-	6, 8, 10, 12		
				-	-	G3/8	-	-	10, 12		
			-	-	G1/2	-	-	12			
快插接头 - 外螺纹, 带内六角											
	NPQH-DK	M5	-	-	-	-	4, 6	-	11		
		M7	-	-	-	-	4, 6	-			
			-	-	G1/8	-	-	4, 6, 8			
			-	-	G1/4	-	-	8, 10			
		-	-	G3/8	-	-	12	-			
快插接头											
	NPQH-D	-	-	-	4	-	-	-	12		
			-	-	-	6	-	-			
			-	-	-	8	-	-			
			-	-	-	10	-	-			
			-	-	-	12	-	-			
	NPQH-D 变径	-	-	-	6	-	4	-	12		
			-	-	-	8	-	6			
			-	-	-	12	-	8			
			-	-	-	14	-	10, 12			
快插接头, 带插入式轴套											
	NPQH-D	-	-	-	4	-	-	6	13		
			-	-	-	4, 6	-	-		8	
			-	-	-	4, 6, 8	-	-		10	
			-	-	-	6, 8, 10	-	-		12	
			-	-	-	6, 8, 10, 12	-	-		14	
插入式轴套											
	NPQH-D	-	-	-	-	4	-	-	13		
			-	-	-	-	6	-			
			-	-	-	-	8	-			
			-	-	-	-	10	-			
			-	-	-	-	12	-			
		-	-	-	-	14	-				

快插接头 NPQH

产品范围一览

结构特点	类型	型号	接口 D1				接口 D2		→ 页码/Internet	
			M 螺纹	R 螺纹	G 螺纹	气管外径 ∅	插入式轴 套 ∅	气管外径∅		插入式轴 套 ∅
直列式	穿板式快插接头 - 内螺纹, 带外六角									
		NPQH-H	-	-	G1/8	-	-	4, 6, 8	-	14
					G1/4			6, 8		
	穿板式快插接头									
		NPQH-H	-	-	-	4	-	-	-	14
						6				
						8				
						10				
						12				
	堵头									
	NPQH-P	-	-	-	-	4	-	-	15	
							6			
							8			
							10			
							12			
							14			
螺纹堵头										
	NPQH-BK	M5	-	-	-	-	-	-	15	
		M7								
		-			G1/8					
					G1/4					
					G3/8					
					G1/2					
L 型	L 型快插接头, 360° 可旋转 - 外螺纹, 带外六角									
		NPQH-L	M5	-	-	-	-	4, 6	-	16
			M7					4, 6		
			-			G1/8			4, 6, 8	
						G1/4			6, 8, 10, 12	
						G3/8			8, 10, 12, 14	
						G1/2			10, 12, 14	
	L 型快插接头, 加长, 360° 可旋转 - 外螺纹, 带外六角									
		NPQH-LL	-	-	G1/8	-	-	4, 6, 8	-	17
						G1/4			6, 8, 10	
					G3/8			12		
L 型快插接头										
	NPQH-L	-	-	-	4	-	-	-	17	
						6				
						8				
						10				
						12				
						14				

快插接头 NPQH

产品范围一览

结构特点	类型	型号	接口 D1				接口 D2		→ 页码/Internet	
			M 螺纹	R 螺纹	G 螺纹	气管外径 ∅	插入式轴 套 ∅	气管外径∅		插入式轴 套 ∅
T 型	T 型快插接头, 360° 可旋转 - 外螺纹, 带外六角									
		NPQH-T	M5	-	-	-	-	4, 6	-	18
						G1/8		4, 6, 8		
						G1/4		6, 8, 10, 12		
						G3/8		8, 10, 12		
						G1/2		10, 12		
	T 型快插接头									
		NPQH-T	-	-	-	4	-	4	-	19
						6		6		
						8		8		
10						10				
12						12				
	NPQH-T 变径	-	-	-	6	-	4	-	19	
					8		6			
					10		8			
					12		10			
Y 型	Y 型快插接头									
		NPQH-Y	-	-	-	6	-	6	-	20
						8		8		
						10		10		
		NPQH-Y 变径	-	-	-	6	-	4	-	20
						8		6		
						10		8		

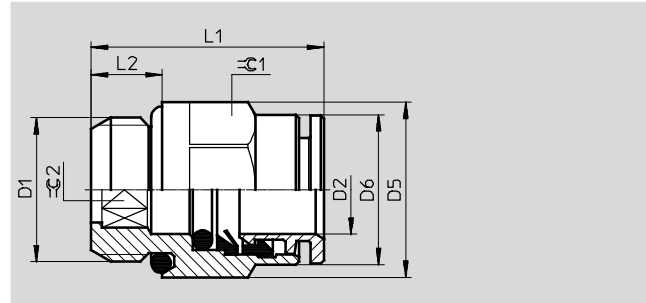
快插接头 NPQH

技术参数

快插接头 NPQH-D

外螺纹

带外六角



尺寸和订货数据												
接口	公称通径	气管外径 \varnothing	D5 \varnothing	D6 \varnothing	L1	L2	$\approx C1$	$\approx C2$	每件重量	订货号	型号	PU ¹⁾
D1	[mm]	D2							[g]			
M 螺纹, 带密封圈												
M5	2.5	4	8	9	21.5	4	9	2.5	5.8	578334	NPQH-D-M5-Q4-P10	10
	2.5	6	8	12	24	4	12	2.5	11.2	578335	NPQH-D-M5-Q6-P10	10
M7	3	4	9	9	20	5	9	3	5.2	578336	NPQH-D-M7-Q4-P10	10
	3	6	9	12	23	5	12	3	10.2	578337	NPQH-D-M7-Q6-P10	10
G 螺纹, 带密封圈												
G1/8	3	4	13	9	16.5	5	9	3	6.3	578338	NPQH-D-G18-Q4-P10	10
	4	6	13.5	12	19.5	5	12	4	9.2	578339	NPQH-D-G18-Q6-P10	10
	6	8	13	14	23.5	5	13	6	11.9	578340	NPQH-D-G18-Q8-P10	10
G1/4	4	6	16	12	19.5	6.5	12	4	13.1	578341	NPQH-D-G14-Q6-P10	10
	6	8	16	14	21.5	6.5	14	6	14.1	578342	NPQH-D-G14-Q8-P10	10
	8	10	16	16	27.5	6.5	15	8	17.5	578343	NPQH-D-G14-Q10-P10	10
	8	12	16	19	28.5	6.5	19	8	26.6	578344	NPQH-D-G14-Q12-P10	10
G3/8	6	8	20	14	21	7	14	6	20.6	578345	NPQH-D-G38-Q8-P10	10
	8	10	20	16	25	7	16	8	22.7	578346	NPQH-D-G38-Q10-P10	10
	10	12	20	19	28.5	7	19	8	29.8	578347	NPQH-D-G38-Q12-P10	10
	10	14	20	22	32	7	22	10	38.3	578348	NPQH-D-G38-Q14-P10	10
G1/2	8	10	25	16	25.5	8.5	16	8	35.4	578349	NPQH-D-G12-Q10	1
	10	12	25	19	26.5	8.5	19	8	37.1	578350	NPQH-D-G12-Q12	1
	12	14	25	22	32	8.5	22	12	43.4	578351	NPQH-D-G12-Q14	1

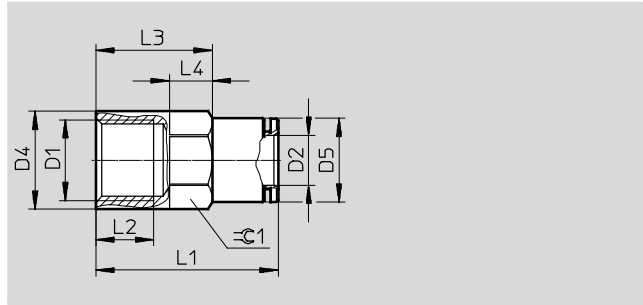
1) 每包数量

快插接头 NPQH

技术参数

快插接头 NPQH-D

内螺纹
带外六角

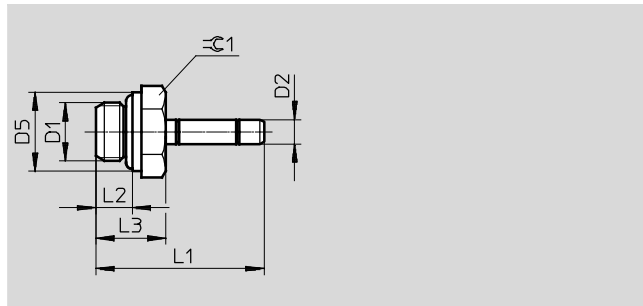


尺寸和订货数据													
接口	公称通径	气管外径 \varnothing	D4 \varnothing	D5 \varnothing	L1	L2	L3	L4	± 0.1	每件重量	订货号	型号	PU ¹⁾
D1	[mm]	D2								[g]			
G $\frac{1}{8}$	3	4	13	9	23.5	7.5	15	5	9	10.2	578352	NPQH-D-G18F-Q4-P10	10
	5	6	14	12	26	7.5	13.5	6	12	15.2	578353	NPQH-D-G18F-Q6-P10	10
	7	8	16	14	26	7.5	10	10	14	17.9	578354	NPQH-D-G18F-Q8-P10	10
G $\frac{1}{4}$	3	4	16	9	27	11	18.5	5	9	14.6	578355	NPQH-D-G14F-Q4-P10	10
	5	6	16	12	30	11	18.5	6	12	18.7	578356	NPQH-D-G14F-Q6-P10	10
	7	8	16	14	30	11	19	7	14	20.3	578357	NPQH-D-G14F-Q8-P10	10

1) 每包数量

快插接头 NPQH-D

带插入式轴套



尺寸和订货数据													
接口	公称通径	插入式轴套 \varnothing	D5 \varnothing	L1	L2	L3	± 0.1	每件重量	订货号	型号	PU ¹⁾		
D1	[mm]	D2	± 0.5	± 0.5				[g]					
M 螺纹, 带密封圈													
M5	2.5	4	8	26	4	8	9	3.3	578358	NPQH-D-M5-S4-P10	10		
	2.5	6	8	28	4	8	9	6	578359	NPQH-D-M5-S6-P10	10		
G 螺纹, 带密封圈													
G $\frac{1}{8}$	2.5	4	12.9	28	5	10	13	7.4	578360	NPQH-D-G18-S4-P10	10		
	4	6	12.9	30	5	10	13	8.6	578361	NPQH-D-G18-S6-P10	10		
	6	8	12.9	31	5	10	13	9.6	578362	NPQH-D-G18-S8-P10	10		
G $\frac{1}{4}$	4	6	16	32.5	6.5	12.5	16	13.9	578363	NPQH-D-G14-S6-P10	10		
	6	8	16	33.5	6.5	12.5	16	14.8	578364	NPQH-D-G14-S8-P10	10		
	8	10	16	34.5	6.5	12.5	16	15.8	578365	NPQH-D-G14-S10-P10	10		
	8.5	12	16	37.5	6.5	12.5	16	22.2	578366	NPQH-D-G14-S12-P10	10		
G $\frac{3}{8}$	8	10	20	35	7	13	20	22.5	578367	NPQH-D-G38-S10-P10	10		
	10	12	20	38	7	13	20	23.8	578368	NPQH-D-G38-S12-P10	10		
G $\frac{1}{2}$	10	12	25	39.5	8.5	14.5	25	34	578369	NPQH-D-G12-S12	1		

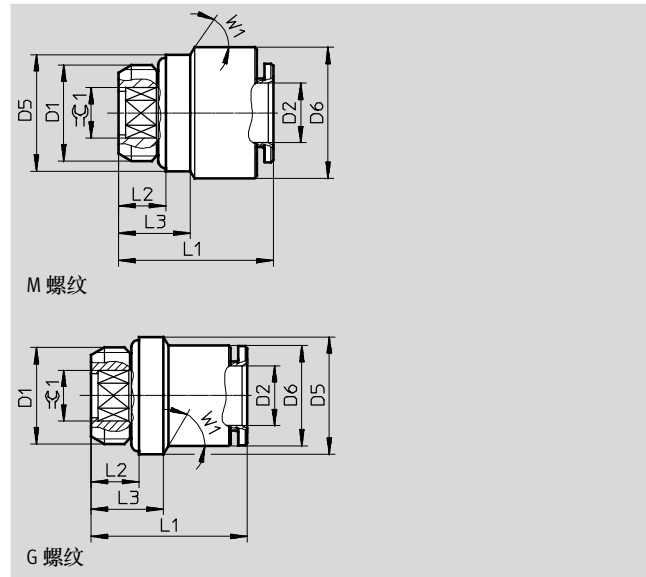
1) 每包数量

快插接头 NPQH

技术参数

快插接头 NPQH-DK

外螺纹
带内六角



尺寸和订货数据													
接口	公称通径	气管外径 \varnothing	D5	D6	L1	L2	L3	W1	$\approx C1$	每件重量	订货号	型号	PU ¹⁾
D1	[mm]	D2	\varnothing	\varnothing						[g]			
M 螺纹, 带密封圈													
M5	2.5	4	8	9	19	4	5	45	2.5	4.5	578370	NPQH-DK-M5-Q4-P10	10
	2.5	6	8	12	22	4	5	45	2.5	8.8	578371	NPQH-DK-M5-Q6-P10	10
M7	3	4	9	9	20	5	-	-	3	5.1	578372	NPQH-DK-M7-Q4-P10	10
	3	6	9	12	23	5	6	45	3	9.7	578373	NPQH-DK-M7-Q6-P10	10
G 螺纹, 带密封圈													
G1/8	3	4	13	9	16.5	5	7	45	3	6.2	578374	NPQH-DK-G18-Q4-P10	10
	4	6	13	12	19.5	5	7.5	60	4	9.1	578375	NPQH-DK-G18-Q6-P10	10
	6	8	13	14	23.5	5	6	45	6	12.8	578376	NPQH-DK-G18-Q8-P10	10
G1/4	6	8	16	14	21.5	6.5	9	60	6	14.4	578377	NPQH-DK-G14-Q8-P10	10
	8.2	10	16	16	27.5	6.5	-	-	8	18.6	578378	NPQH-DK-G14-Q10-P10	10
G3/8	10.2	12	20	18	28.5	7	9.5	60	10	28.2	578379	NPQH-DK-G38-Q12-P10	10

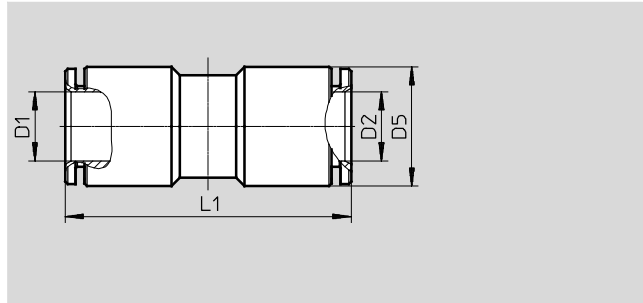
1) 每包数量

快插接头 NPQH

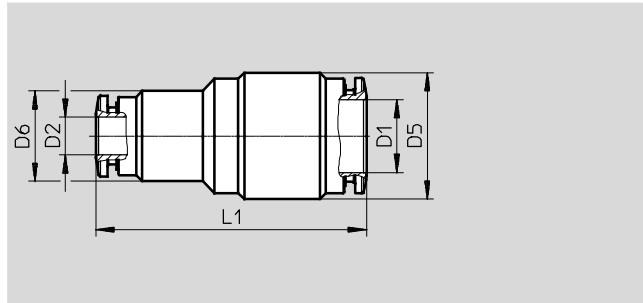
技术参数

FESTO

快插接头 NPQH-D



变径接头



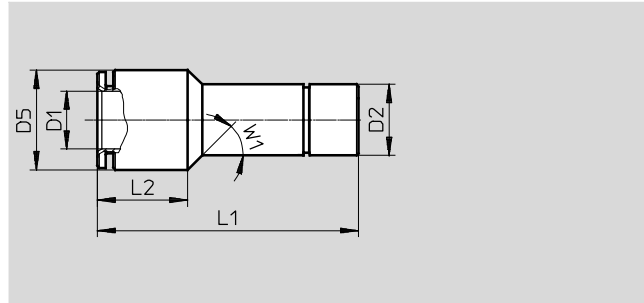
尺寸和订货数据									
气管外径∅ D1	公称通 径 [mm]	气管外径∅ D2	D5 ∅	D6 ∅	L1 ±1	每件重量 [g]	订货号	型号	PU ¹⁾
4	3	4	9	-	28	7	578323	NPQH-D-Q4-E-P10	10
6	5	6	12	-	33.5	15.1	578324	NPQH-D-Q6-E-P10	10
8	7	8	14	-	34	18.5	578325	NPQH-D-Q8-E-P10	10
10	9	10	16	-	38.5	22.8	578326	NPQH-D-Q10-E-P10	10
12	11	12	19	-	41	37	578327	NPQH-D-Q12-E-P10	10
14	13	14	22	-	47	49.2	578328	NPQH-D-Q14-E-P10	10
变径接头									
6	3	4	12	12	31	14.9	578329	NPQH-D-Q6-Q4-P10	10
8	5	6	14	14	34	21.4	578330	NPQH-D-Q8-Q6-P10	10
12	7	8	19	14	39	32.5	578331	NPQH-D-Q12-Q8-P10	10
14	9	10	22	16	44.5	43.2	578332	NPQH-D-Q14-Q10-P10	10
14	11	12	22	19	44.5	45.8	578333	NPQH-D-Q14-Q12-P10	10

1) 每包数量

快插接头 NPQH

技术参数

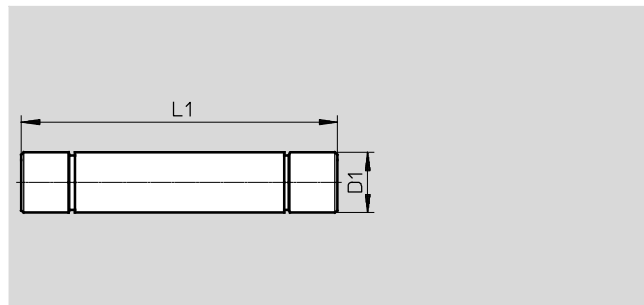
快插接头 NPQH-D 带插入式轴套



尺寸和订货数据										
气管外径 D1	公称通 径 [mm]	插入式轴 套 D2	D5 Ø	L1	L2	W1	每件重量 [g]	订货号	型号	PU ¹⁾
4	3	6	9	33.5	9.5	45	6.9	578304	NPQH-D-S6-Q4-P10	10
	3.5	8	9	33.5	10.5	45	10.4	578305	NPQH-D-S8-Q4-P10	10
	3.5	10	10	31.5	-	-	15.4	578307	NPQH-D-S10-Q4-P10	10
6	5	8	12	35	10.5	45	11.7	578306	NPQH-D-S8-Q6-P10	10
	5.5	10	12	36.5	11	45	16.8	578308	NPQH-D-S10-Q6-P10	10
	5.5	12	12	35.5	-	-	22.6	578310	NPQH-D-S12-Q6-P10	10
	5	14	14	37.5	-	-	35.7	578313	NPQH-D-S14-Q6-P10	10
8	7	10	14	37	10.5	45	15.1	578309	NPQH-D-S10-Q8-P10	10
	7	12	14	39	10.5	45	22.8	578311	NPQH-D-S12-Q8-P10	10
	7	14	14	38.5	-	-	31.1	578314	NPQH-D-S14-Q8-P10	10
10	9	12	16	42	12	45	20.5	578312	NPQH-D-S12-Q10-P10	10
	9	14	16	42	13	45	29.2	578315	NPQH-D-S14-Q10-P10	10
12	11	14	19	43	12.5	45	27.7	578316	NPQH-D-S14-Q12-P10	10

1) 每包数量

插入式轴套 NPQH-D



尺寸和订货数据						
插入式 轴套 D1	公称通 径 [mm]	L1	每件重量 [g]	订货号	型号	PU ¹⁾
4	2	35	2.8	578317	NPQH-D-S4-E-P10	10
6	4	40	5.1	578318	NPQH-D-S6-E-P10	10
8	6	42	7.6	578319	NPQH-D-S8-E-P10	10
10	8	50	12	578320	NPQH-D-S10-E-P10	10
12	10	53	16.1	578321	NPQH-D-S12-E-P10	10
14	12	54	19.1	578322	NPQH-D-S14-E-P10	10

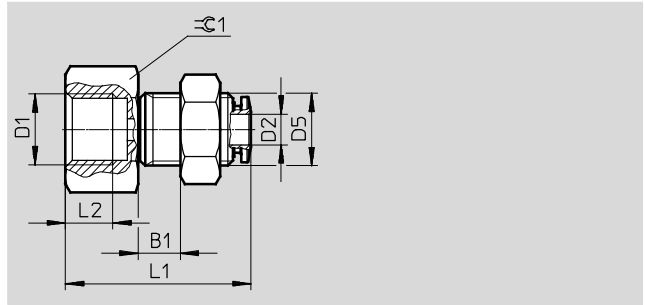
1) 每包数量

快插接头 NPQH

技术参数

FESTO

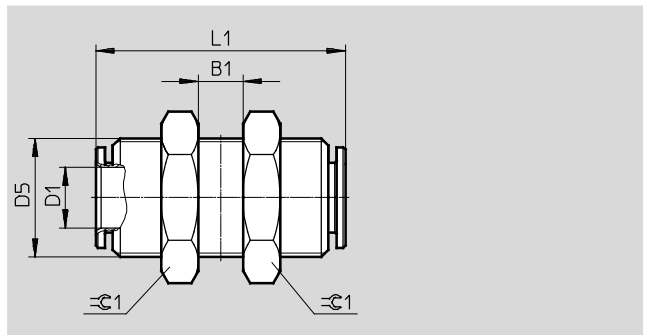
穿板式快插接头 NPQH-H 内螺纹，带外六角



尺寸和订货数据											
接口	公称通径	气管外径 \varnothing	B1	D5	L1	L2	$\approx C1$	每件重量	订货号	型号	PU ¹⁾
D1	[mm]	D2	max.		± 0.5			[g]			
G 螺纹，带密封圈											
G ¹ / ₈	3	4	7	M12x1	23.5	7.5	16	24.6	578294	NPQH-H-G18F-Q4-P10	10
	5	6	10	M14x1	26.5	7.5	18	34.2	578295	NPQH-H-G18F-Q6-P10	10
	7	8	10	M16x1	26.5	7.5	20	42.3	578296	NPQH-H-G18F-Q8-P10	10
G ¹ / ₄	5	6	10	M14x1	30.5	11	18	36.4	578297	NPQH-H-G14F-Q6-P10	10
	7	8	10	M16x1	30.5	11	20	46.5	578298	NPQH-H-G14F-Q8-P10	10

1) 每包数量

穿板式快插接头 NPQH-H



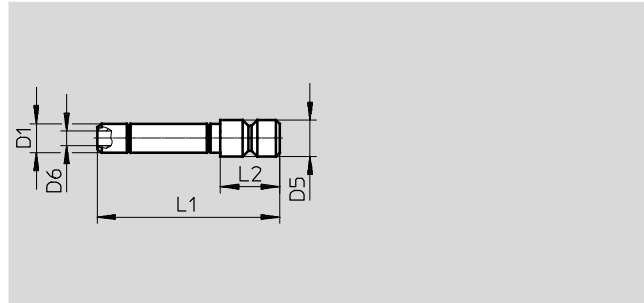
尺寸和订货数据											
气管外径 \varnothing	公称通径	B1	D5	L1	$\approx C1$	每件重量	订货号	型号	PU ¹⁾		
D1	[mm]	max.				[g]					
4	3	11	M12x1	28	16	23.5	578299	NPQH-H-Q4-E-P10	10		
6	5	16	M14x1	34	18	34.6	578300	NPQH-H-Q6-E-P10	10		
8	7	17	M16x1	34	20	40.6	578301	NPQH-H-Q8-E-P10	10		
10	9	19	M18x1	39	22	52	578302	NPQH-H-Q10-E-P10	10		
12	11	20	M20x1	41	24	60.8	578303	NPQH-H-Q12-E-P10	10		

1) 每包数量

快插接头 NPQH

技术参数

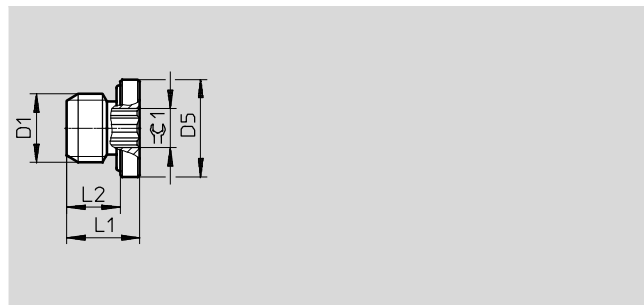
堵头 NPQH-P



尺寸和订货数据								
插入式 轴套∅ D1	D5	D6	L1	L2	每件重量	订货号	型号	PU ¹⁾
	∅	∅	±0.5		[g]			
4	5	-	25	9	2.3	578257	NPQH-P-S4-P10	10
6	6	3.5	25	9	3.9	578258	NPQH-P-S6-P10	10
8	8	5.5	30	9	7.4	578259	NPQH-P-S8-P10	10
10	10	7.5	35	12	12	578260	NPQH-P-S10-P10	10
12	12	9.5	40	12	18.5	578261	NPQH-P-S12-P10	10
14	14	11	40	12	26.5	578262	NPQH-P-S14-P10	10

1) 每包数量

螺纹堵头 NPQH-BK



尺寸和订货数据								
接口	D5	L1	L2	$\approx \pm 1$	每件重量	订货号	型号	PU ¹⁾
D1	∅	max.			[g]			
M 螺纹, 带密封圈								
M5	8	5.5	4	2.5	0.8	578404	NPQH-BK-M5-P10	10
M7	9	7	5	3	2.1	578405	NPQH-BK-M7-P10	10
G 螺纹, 带密封圈								
G1/8	13	8.5	6	5	4.4	578406	NPQH-BK-G18-P10	10
G1/4	16	9.5	6.5	6	8.9	578407	NPQH-BK-G14-P10	10
G3/8	20	10	7	8	18.5	578408	NPQH-BK-G38-P10	10
G1/2	25	12	8.5	10	33	578409	NPQH-BK-G12	1

1) 每包数量

快插接头 NPQH

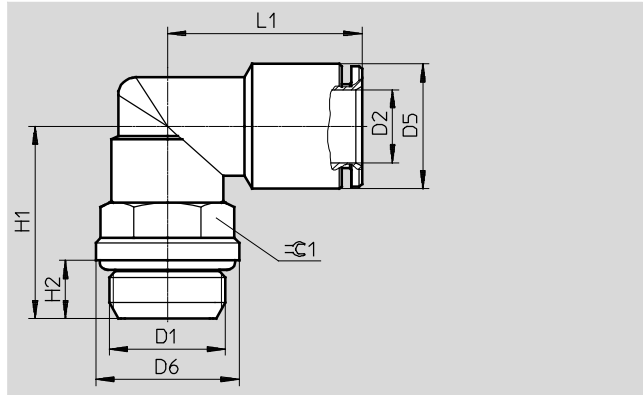
技术参数

L型快插接头 NPQH-L

360° 可旋转

外螺纹

带外六角



尺寸和订货数据												
接口	公称通径	气管外径 \varnothing	D5	D6	H1	H2	L1	$\pm C1$	每件重量	订货号	型号	PU ¹⁾
D1	[mm]	D2	\varnothing	\varnothing					[g]			
M 螺纹, 带密封圈												
M5	3	4	9	8	14	4	17.5	9	8.9	578276	NPQH-L-M5-Q4-P10	10
	3.5	6	12	8	14	4	17.5	9	12.2	578277	NPQH-L-M5-Q6-P10	10
M7	3	4	9	9	15	5	17.5	9	9.3	578278	NPQH-L-M7-Q4-P10	10
	4	6	12	9	15	5	17.5	9	12.5	578279	NPQH-L-M7-Q6-P10	10
G 螺纹, 带密封圈												
G ¹ / ₈	3	4	9	13	18	5	19.5	13	16.3	578280	NPQH-L-G18-Q4-P10	10
	5	6	12	13	18	5	22	13	19.3	578281	NPQH-L-G18-Q6-P10	10
	5.5	8	14	13	18	5	22.5	13	22.2	578282	NPQH-L-G18-Q8-P10	10
G ¹ / ₄	5	6	12	16	21.5	6.5	22	13	22.4	578283	NPQH-L-G14-Q6-P10	10
	5.5	8	14	16	21.5	6.5	22.5	13	25.8	578284	NPQH-L-G14-Q8-P10	10
	8.5	10	16	16	22	6.5	26	16	33.1	578285	NPQH-L-G14-Q10-P10	10
	11	12	19	16	25.5	6.5	28.5	20	59.6	578286	NPQH-L-G14-Q12-P10	10
G ³ / ₈	6	8	14	20	25.5	7	23	16	36.7	578287	NPQH-L-G38-Q8-P10	10
	8.5	10	16	20	25.5	7	26	16	38.2	578288	NPQH-L-G38-Q10-P10	10
	11	12	19	20	26	7	28.5	20	58.2	578289	NPQH-L-G38-Q12-P10	10
	12	14	22	20	26	7	32	20	62.4	578290	NPQH-L-G38-Q14-P10	10
G ¹ / ₂	8.5	10	16	25	27.5	8.5	26	16	42.6	578291	NPQH-L-G12-Q10	1
	11	12	19	25	30.5	8.5	28.5	20	66.3	578292	NPQH-L-G12-Q12	1
	12	14	22	25	30.5	8.5	32	20	70.7	578293	NPQH-L-G12-Q14	1

1) 每包数量

快插接头 NPQH

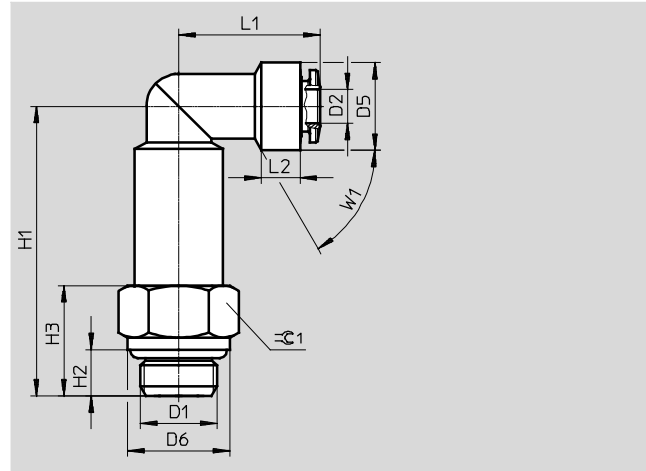
技术参数

L型快插接头, 加长 NPQH-LL

360°可旋转

外螺纹

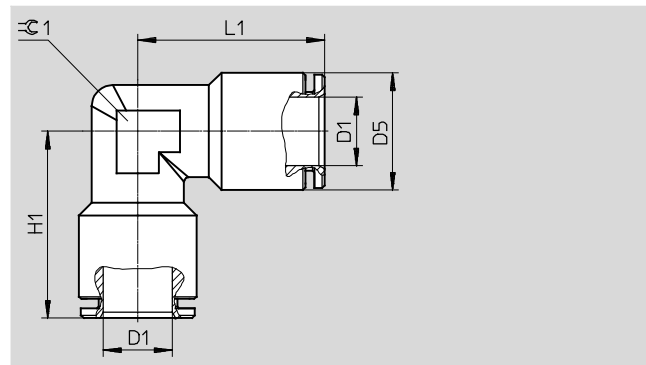
带外六角



尺寸和订货数据															
接口	公称通径	气管外径 \varnothing	D5 \varnothing	D6 \varnothing	H1	H2	H3	L1	L2	W1	\approx C1	每件重量	订货号	型号	PU ¹⁾
D1	[mm]	D2	± 0.5	± 0.5	± 1			± 1				[g]			
G 螺纹, 带密封圈															
G $\frac{1}{8}$	3	4	9	13	29	5	9.5	19.5	-	-	13	25.7	578263	NPQH-LL-G18-Q4-P10	10
	5	6	12	13	32	5	9.5	22	10	45	13	31.1	578264	NPQH-LL-G18-Q6-P10	10
	6	8	14	13	34	5	9.5	22.5	11	30	13	36.1	578265	NPQH-LL-G18-Q8-P10	10
G $\frac{1}{4}$	5	6	12	16	35.5	6.5	13	22	10	45	13	30.9	578266	NPQH-LL-G14-Q6-P10	10
	6	8	14	16	37.5	6.5	13	22.5	11	30	13	36.2	578267	NPQH-LL-G14-Q8-P10	10
	8.5	10	16	16	39	6.5	11.5	26	12	45	16	54.3	578268	NPQH-LL-G14-Q10-P10	10
G $\frac{3}{8}$	8.5	10	16	20	42.5	7	15	26	12	45	16	50.8	578269	NPQH-LL-G38-Q10-P10	10

1) 每包数量

L 型快插接头 NPQH-L



尺寸和订货数据									
气管外径 \varnothing	公称通径	D5 \varnothing	H1	L1	\approx C1	每件重量	订货号	型号	PU ¹⁾
D1	[mm]					[g]			
4	3	9	17.5	17.5	8	8.9	578270	NPQH-L-Q4-E-P10	10
6	5	12	20.5	20.5	10	17.2	578271	NPQH-L-Q6-E-P10	10
8	7	14	22.5	22.5	12	22.7	578272	NPQH-L-Q8-E-P10	10
10	9	16	25	25	14	29.2	578273	NPQH-L-Q10-E-P10	10
12	11	19	26.5	26.5	18	48.6	578274	NPQH-L-Q12-E-P10	10
14	12	22	31.5	31.5	18	61.3	578275	NPQH-L-Q14-E-P10	10

1) 每包数量

快插接头 NPQH

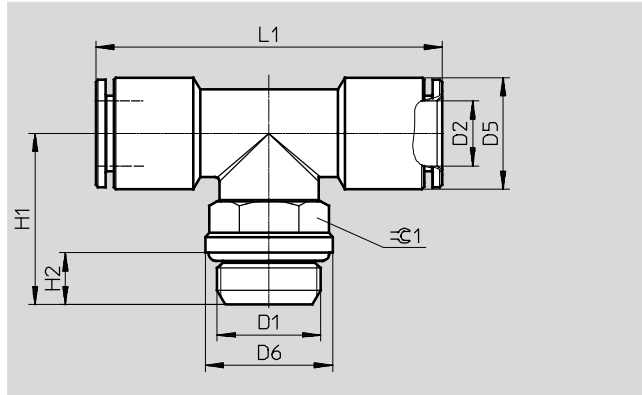
技术参数

T型快插接头 NPQH-T

360° 可旋转

外螺纹

带外六角



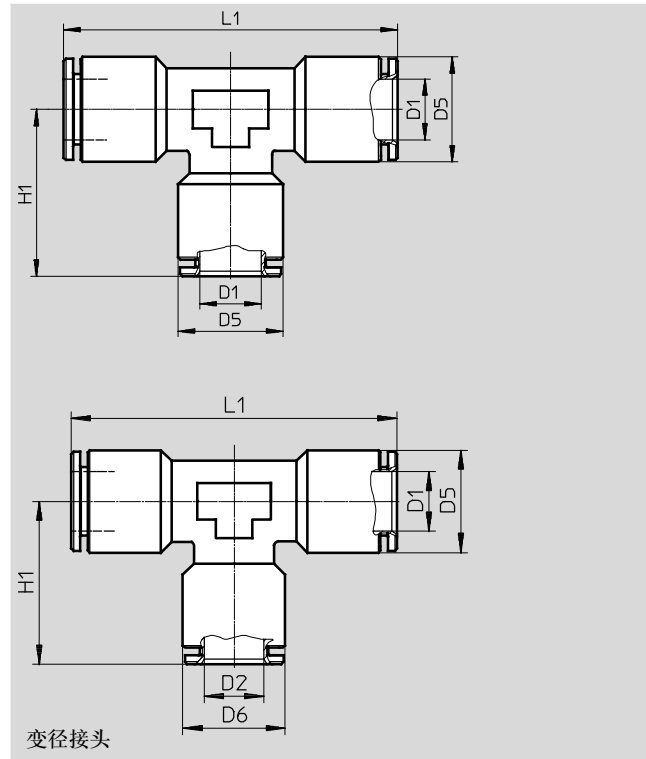
尺寸和订货数据												
接口	公称通径	气管外径 \varnothing	D5	D6	H1	H2	L1	$\approx \pm 1$	每件重量	订货号	型号	PU ¹⁾
D1	[mm]	D2	\varnothing	\varnothing					[g]			
M 螺纹, 带密封圈												
M5	3	4	9	8	14.5	4	35	9	13.9	578390	NPQH-T-M5-Q4-P10	10
	3	6	12	8	14.5	4	41	9	20.7	578391	NPQH-T-M5-Q6-P10	10
G 螺纹, 带密封圈												
G ¹ / ₈	3	4	9	13	18	5	39	13	20.7	578392	NPQH-T-G18-Q4-P10	10
	5	6	12	13	18	5	44	13	25.2	578393	NPQH-T-G18-Q6-P10	10
	5.5	8	14	13	18	5	45	13	30.7	578394	NPQH-T-G18-Q8-P10	10
G ¹ / ₄	5	6	12	16	21.5	6.5	44	13	29.9	578395	NPQH-T-G14-Q6-P10	10
	5.5	8	14	16	21.5	6.5	45	13	34.1	578396	NPQH-T-G14-Q8-P10	10
	8.5	10	16	16	22	6.5	52	16	44.4	578397	NPQH-T-G14-Q10-P10	10
	11	12	19	16	25.5	6.5	57	20	77.4	578398	NPQH-T-G14-Q12-P10	10
G ³ / ₈	6	8	14	20	25.5	7	46	16	46.7	578399	NPQH-T-G38-Q8-P10	10
	8.5	10	16	20	25.5	7	52	16	50.1	578400	NPQH-T-G38-Q10-P10	10
	11	12	19	20	26	7	57	20	75.9	578401	NPQH-T-G38-Q12-P10	10
G ¹ / ₂	8.5	10	16	25	27.5	8.5	52	16	55.1	578402	NPQH-T-G12-Q10	1
	11	12	19	25	30.5	8.5	57	20	84.2	578403	NPQH-T-G12-Q12	1

1) 每包数量

快插接头 NPQH

技术参数

T 型快插接头 NPQH-T



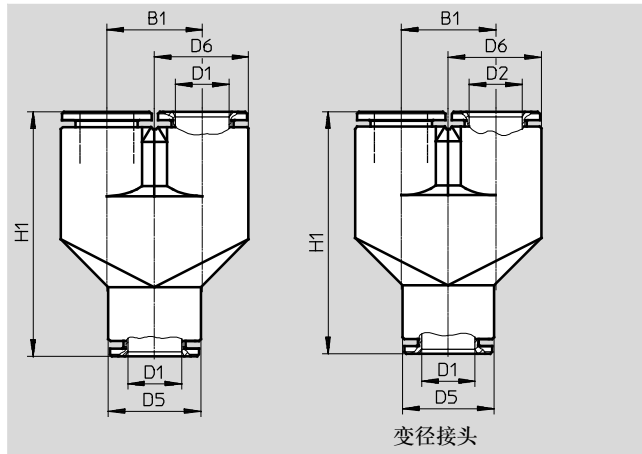
尺寸和订货数据										
气管外径 D1	公称通 径 [mm]	气管外径 D2	D5 ∅	D6 ∅	H1	L1	每件重量 [g]	订货号	型号	PU ¹⁾
4	3	-	9	-	17.5	35	12.5	578380	NPQH-T-Q4-E-P10	10
6	5	-	12	-	20	40	23.2	578381	NPQH-T-Q6-E-P10	10
8	7	-	14	-	21	42	28.6	578382	NPQH-T-Q8-E-P10	10
10	9	-	16	-	24.5	49	39.8	578383	NPQH-T-Q10-E-P10	10
12	11	-	19	-	26	52	63.2	578384	NPQH-T-Q12-E-P10	10
14	12	-	22	-	30.5	61	79.9	578385	NPQH-T-Q14-E-P10	10
变径接头										
6	3	4	12	9	18	40	20.9	578386	NPQH-T-Q6-Q4-P10	10
8	5	6	14	12	20.5	42	27.9	578387	NPQH-T-Q8-Q6-P10	10
10	7	8	16	14	23	49	39.6	578388	NPQH-T-Q10-Q8-P10	10
12	9	10	19	16	26	52	61.9	578389	NPQH-T-Q12-Q10-P10	10

1) 每包数量

快插接头 NPQH

技术参数

Y型快插接头NPQH-Y



尺寸和订货数据										
气管外径 D1	公称通 径 [mm]	气管外径 D2	B1	D5 ∅	D6 ∅	H1	每件重量 [g]	订货号	型号	PU ¹⁾
6	5.5	-	12.5	12	12.3	36	32	578410	NPQH-Y-Q6-E-P10	10
8	7.5	-	14.5	14	14.3	37.5	44.9	578411	NPQH-Y-Q8-E-P10	10
10	9.5	-	16.5	16	16.3	44.5	65.9	578412	NPQH-Y-Q10-E-P10	10
变径接头										
6	3.5	4	12.5	12	12.3	34	35.9	578413	NPQH-Y-Q6-Q4-P10	10
8	5.5	6	14.5	14	14.3	37.5	52.6	578414	NPQH-Y-Q8-Q6-P10	10
10	7.5	8	16.5	16	16.3	44	78.1	578415	NPQH-Y-Q10-Q8-P10	10

1) 每包数量