

多路管接头 KSV/KDVF

FESTO



多路管接头 KSV/KDVF

技术参数

FESTO

多路管插头 KSV
多路管插座 KDVF

插头和插座的接口有编号，并且定位凸缘可以防止连接时出现错误匹配。接头用定位环紧固。多路管插头的壳体为半壳形，可以容纳一根管子。而附加的内部管套确保了气管不会受到张力的作用，防止气缸因此受到损坏。

- 温度范围
-10 ... +60 °C
- 工作压力
-0.95 ... 16 bar



主要技术参数							
多路管插头	KSV-5	KSV-8	KSV-16-B	KSV-32-B	KSV6-7	KSV6-12	KSV6-22
多路管插座	KDVF-5	KDVF-8	KDVF-16-B	KDVF-32-B	KDVF6-7	KDVF6-12	KDVF6-22
最大接口数	5	8	16	32	7	12	22
气接口	PK-2 PK-3 PK-4				PK-6		
安装方式	多路管插座上的安装法兰						
重量 (多路管插头，带 多路管插座)	[g] 113	164	287	505	151	229	338

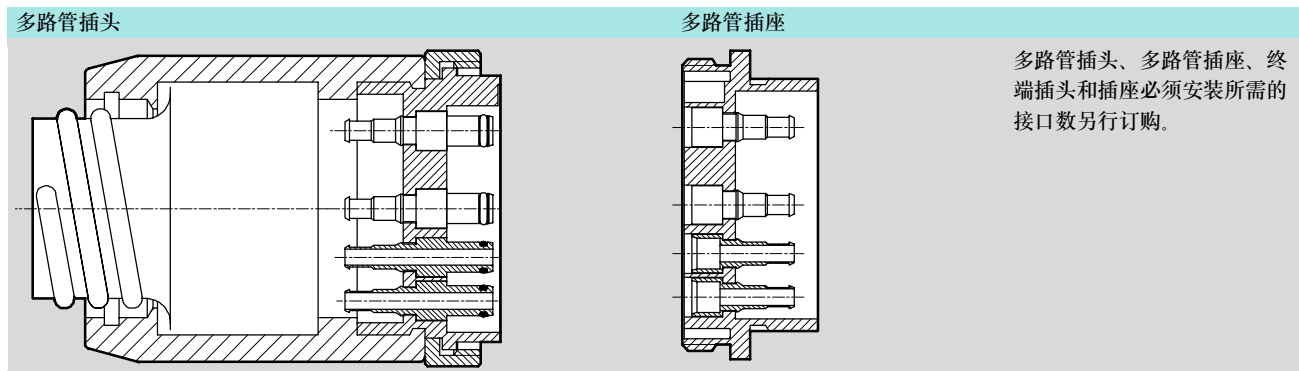
工作和环境条件		
多路管插头	KSV-...	KSV6-...
多路管插座	KDVF-...	KDVF6-...
工作介质	过滤压缩空气，润滑或未润滑	
工作压力 [bar]	-0.95 ... +16 ¹⁾	-0.95 ... +10 ¹⁾
环境温度 [°C]	-10 ... +60	
耐腐蚀等级 CRC ²⁾	2	

1) 注意气管的工作范围

2) CRC2: 耐腐蚀等级 2，符合 Festo 940 070 标准

元件必须具备一定的耐腐蚀能力。外部可视元件具备基本的涂层表面，可直接与工业环境或与冷却液、润滑剂等介质接触。

材料	
壳体	聚乙烯
接头	黄铜
有眼螺母	铝
颜色	灰色



多路管插头、多路管插座、终端插头和插座必须安装所需的接口数另行订购。

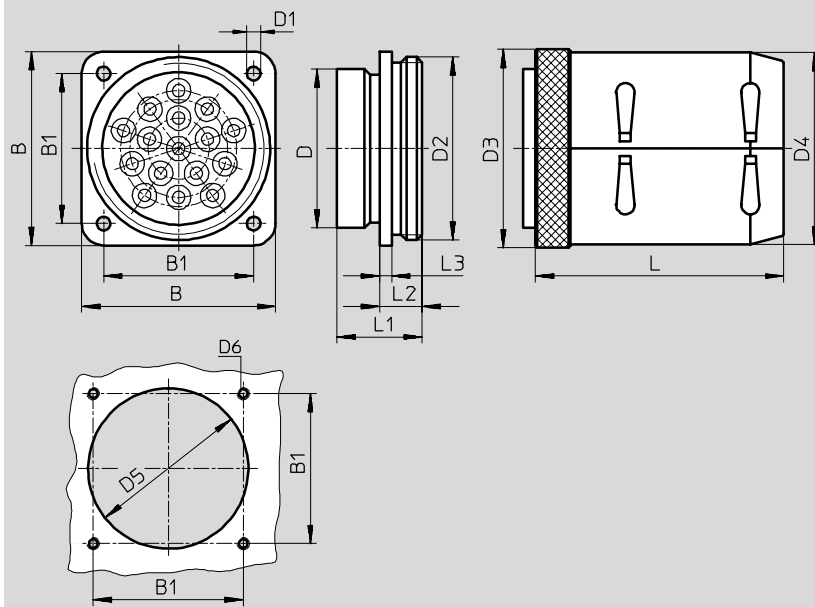
多路管接头 KSV/KDVF

技术参数

FESTO

尺寸

CAD 相关数据 → www.festo.com.cn/engineering



最大接口数	B	B1	D ∅	D1 ∅	D2	D3 ∅	D4 ∅	D5 min. ∅	D6	L	L1	L2	L3
5	41.2	31.7	30	4.5	M36x1.5	42	40	30.5	M4	71	23.5	13.5	3.5
7	50.8	39.6	40	4.5	M45x1.5	50	50	40.5	M4	77	23.5	13.5	3.5
8	50.8	39.6	40	4.5	M45x1.5	50	50	40.5	M4	77	23.5	13.5	3.5
12	63.5	49.2	52	4.5	M60x1.5	65	63	52.5	M4	82	28	14	4
16	63.5	49.2	52	4.5	M60x1.5	65	63	52.5	M4	82	28	14	4
22	82.6	66.6	70	6.6	M80x1.5	88	80	70.5	M6	87	29	15	4
32	82.6	66.6	70	6.6	M80x1.5	88	80	70.5	M6	87	29	15	4

订货数据


最大接口数	适用气接口	气管内径	多路管插头 订货号 型号	多路管插座 订货号 型号
5	PK-2	2	7 557 KSV-5	7 562 KDVF-5
8			7 558 KSV-8	7 563 KDVF-8
16			7 559 KSV-16-B	7 564 KDVF-16-B
32			7 560 KSV-32-B	7 565 KDVF-32-B
7	PK-6	6	152 506 KSV6-7	152 509 KDVF6-7
12			152 507 KSV6-12	152 510 KDVF6-12
22			152 508 KSV6-22	152 511 KDVF6-22

多路管接头 KSV/KDVF

附件

FESTO

终端插头 KSV
终端插座 KDV

 工作压力
0 ... 8 bar

材料注意事项KSV-...:
含有油漆湿润缺陷物质



尺寸和订货数据				
气接口	重量 [g]	订货号	型号	PU*
终端插头				
PK-2	5	33 384	KSV-PK-2	10
PK-3	5	7 215	KSV-PK-3	10
PK-4	5	7 216	KSV-PK-4	10
PK-6	8	117 945	KSV6-PK-6	10
终端插座				
PK-2	3	244 937	KDV-PK-2	10
PK-3	3	208 378	KDV-PK-3	10
PK-4	3	208 380	KDV-PK-4	10
PK-6	4	337 348	KDV6-PK-6	10

* 包装单位数量