










压力表

FESTO



压力表

产品范围一览

型号	气接口	公称通径							显示单位			红/绿量程	→页码/ Internet	
		15	23	26	27	40	50	63	bar	MPa	psi			
压力表 MA-...-EN		R $\frac{1}{8}$, R $\frac{1}{4}$, G $\frac{1}{4}$	-	-	-	-	■	■	■	■	-	■	-	3
压力表 带红/绿量程 MA-...-RG		R $\frac{1}{8}$, R $\frac{1}{4}$	-	-	-	-	■	■	■	■	■	■	■	6
压力表 MA		M5, R $\frac{1}{8}$, G $\frac{1}{8}$, G $\frac{1}{4}$	■	■	-	■	■	■	■	■	■	■	-	9
精密压力表 MAP		R $\frac{1}{8}$	-	-	-	-	■	-	-	■	-	■	-	13
压力表 MA-...-QS		QS-4, QS-6, QS-8	■	-	-	-	-	-	-	■	-	-	-	14
法兰式压力表 FMA-...-EN		G $\frac{1}{4}$	-	-	-	-	■	■	■	■	-	■	-	15
法兰式压力表 FMA		G $\frac{1}{4}$	-	-	-	-	-	-	■	■	-	■	-	17
精密法兰式压力表 FMAP		G $\frac{1}{4}$	-	-	-	-	-	-	■	■	-	■	-	18
压力表 PAGN		用于 QSP10	-	-	■	-	■	-	-	■	■	■	-	20

压力表 MA-EN

技术参数

FESTO

功能



- ! - 温度范围
-20 ... +60 °C



技术参数					
公称口径	40			50	63
气接口	R $\frac{1}{8}$	R $\frac{1}{4}$	G $\frac{1}{4}$	G $\frac{1}{4}$	G $\frac{1}{4}$
工作介质	惰性气体 中性液体				
工作/先导介质注意事项	不许用氧气 不许用乙炔				
结构特点	波登管式压力表				
符合标准	EN 837-1				
安装方式	管式安装				
接口位置	背面中心				
环境温度 [°C]	-20 ... +60				
介质温度 [°C]	-20 ... +60 ¹⁾				
测量精度等级	2.5				
连续负载系数	0.75				
间歇负载系数	0.66				
防护等级	IP43				
用于 MS 系列气源处理装置	MS4	MS4/MS6/MS9/MS12		-	-
重量 [g]	60	70	70	70	80

1) 介质温度低于 0 °C 时，工作介质应该是干燥的。

材料					
公称口径	40			50	63
气接口	R $\frac{1}{8}$	R $\frac{1}{4}$	G $\frac{1}{4}$	G $\frac{1}{4}$	G $\frac{1}{4}$
壳体	丙烯酸丁二烯苯乙烯 (颜色: 黑色)				
窗口护罩	聚苯乙烯				
螺纹插头	黄铜				
与介质接触的材料	黄铜				
材料的注意事项	符合 RoHS 规定				

显示范围					
公称口径	40			50	63
气接口	R $\frac{1}{8}$	R $\frac{1}{4}$	G $\frac{1}{4}$	G $\frac{1}{4}$	G $\frac{1}{4}$
[bar]	[psi]				
0 ... 1	0 ... 14.5	-	-	-	■
0 ... 2.5	0 ... 36	-	-	■	■
0 ... 6	0 ... 87	-	■	■	-
0 ... 10	0 ... 145	■	■	■	■
0 ... 16	0 ... 232	-	■	■	■
0 ... 25	0 ... 360	■	■	-	-

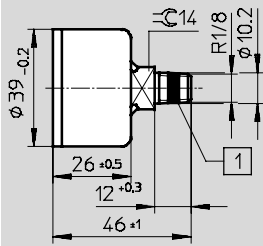
压力表 MA-EN

技术参数

尺寸

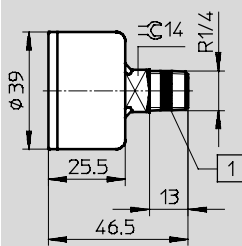
下载 CAD 相关数据 → www.festo.com.cn

MA-40, R $\frac{1}{8}$



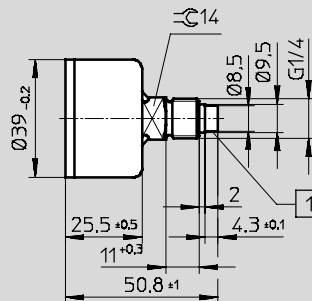
1 聚四氟乙烯密封件
MA-40-25- $\frac{1}{8}$ -EN

MA-40, R $\frac{1}{4}$



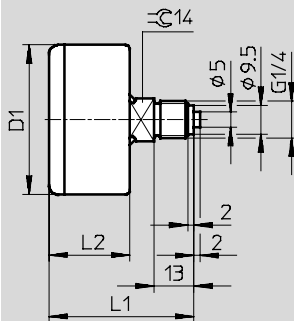
1 聚四氟乙烯密封件

MA-40, G $\frac{1}{4}$



1 带预装配的
聚四氟乙烯密封圈

MA-50/63, G $\frac{1}{4}$



型号	D1 ∅	L1	L2
MA-50	49	47.5	26.5
MA-63	61.5	48.5	27.5

压力表 MA-EN

技术参数

FESTO

订货数据						
公称通径	气接口	工作压力	显示范围		订货号	型号
			[bar]	[psi]		
40	R $\frac{1}{8}$	0 ... 10 bar	0 ... 10	0 ... 145	162835	MA-40-10- $\frac{1}{8}$ -EN
		0 ... 25 bar	0 ... 25	0 ... 360	526167	MA-40-25- $\frac{1}{8}$ -EN
	R $\frac{1}{4}$	0 ... 6 bar	0 ... 6	0 ... 87	187078	MA-40-6-R $\frac{1}{4}$ -EN
		0 ... 10 bar	0 ... 10	0 ... 145	187079	MA-40-10-R $\frac{1}{4}$ -EN
		0 ... 16 bar	0 ... 16	0 ... 232	187080	MA-40-16-R $\frac{1}{4}$ -EN
		0 ... 25 bar	0 ... 25	0 ... 360	187081	MA-40-25-R $\frac{1}{4}$ -EN
	G $\frac{1}{4}$	0 ... 6 bar	0 ... 6	0 ... 87	183899	MA-40-6-G $\frac{1}{4}$ -EN
		0 ... 10 bar	0 ... 10	0 ... 145	183900	MA-40-10-G $\frac{1}{4}$ -EN
		0 ... 16 bar	0 ... 16	0 ... 232	183901	MA-40-16-G $\frac{1}{4}$ -EN
50	G $\frac{1}{4}$	0 ... 2.5 bar	0 ... 2.5	0 ... 36	162837	MA-50-2,5- $\frac{1}{4}$ -EN
		0 ... 10 bar	0 ... 10	0 ... 145	162838	MA-50-10- $\frac{1}{4}$ -EN
		0 ... 16 bar	0 ... 16	0 ... 232	162839	MA-50-16- $\frac{1}{4}$ -EN
63	G $\frac{1}{4}$	0 ... 1 bar	0 ... 1	0 ... 14.5	162844	MA-63-1- $\frac{1}{4}$ -EN
		0 ... 2.5 bar	0 ... 2.5	0 ... 36	162845	MA-63-2,5- $\frac{1}{4}$ -EN
		0 ... 10 bar	0 ... 10	0 ... 145	162840	MA-63-10- $\frac{1}{4}$ -EN
		0 ... 16 bar	0 ... 16	0 ... 232	162841	MA-63-16- $\frac{1}{4}$ -EN

压力表 MA-RG, 带红/绿量程

技术参数

FESTO

功能



- ↓ - 温度范围
-20 ... +60 °C



监控压缩空气时，可调红/绿量程提供了更高的安全性。

压力表刻度上方的两段红色弧形和印刷的绿色弧形可实现单独限制要求的压力范围。

这种颜色区分可使您迅速识别压力是否在许用公差范围内。

技术参数			
公称通径	40	50	63
气接口	R $\frac{1}{8}$	R $\frac{1}{4}$	R $\frac{1}{4}$
工作介质	惰性气体 中性液体		
工作/先导介质注意事项	不许用氧气 不许用乙炔		
结构特点	波登管式压力表		
符合标准	EN 837-1		
安装方式	管式安装		
接口位置	背面中心		
环境温度 [°C]	-20 ... +60		
介质温度 [°C]	-20 ... +60 ¹⁾		
测量精度等级	2.5		
连续负载系数	0.75		
间歇负载系数	0.66		
防护等级	IP43		
用于 MS 系列气源处理装置	MS4	MS4/MS6/MS9/MS12	-
重量 [g]	60	75	90

1) 介质温度低于 0 °C 时，工作介质应该是干燥的。

材料	
壳体	丙烯酸丁二烯苯乙烯 (颜色: 黑色)
窗口护罩	有机玻璃
螺纹插头/与介质接触的材料	黄铜
材料的注意事项	符合 RoHS 规定

压力表 MA-RG, 带红/绿量程

技术参数

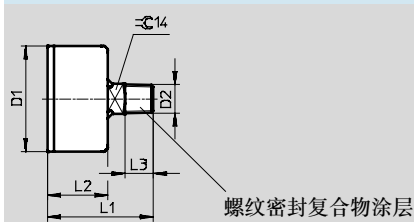
FESTO

显示范围			
公称口径	40	50	63
气接口	R $\frac{1}{8}$	R $\frac{1}{4}$	R $\frac{1}{4}$
[bar]			
0 ... 2.5	■	■	■
0 ... 10	■	■	■
0 ... 16	■	■	■
[MPa]			
0 ... 0.25	-	■	■
0 ... 1	■	■	■
0 ... 1.6	■	■	■
[psi]			
0 ... 36	-	■	■
0 ... 145	■	■	■
0 ... 232	■	■	■

尺寸

下载 CAD 相关数据 → www.festo.com.cn

MA-...-E-RG



型号	D1 \varnothing ± 0.5	D2	L1 ± 1	L2 ± 0.5	L3
MA-40-...-E-RG	39	R $\frac{1}{8}$	46	28	10
MA-50-...-E-RG	49	R $\frac{1}{4}$	49	28	13
MA-63-...-E-RG	61.5	R $\frac{1}{4}$	50.5	29.5	13

压力表 MA-RG, 带红/绿量程

技术参数

FESTO

订货数据					
公称通径	气接口	工作压力	显示范围	订货号	型号
显示单位 [bar]					
40	R $\frac{1}{8}$	0 ... 2.5 bar	0 ... 2.5	546963	MA-40-2,5-R $\frac{1}{8}$ -E-RG
		0 ... 10 bar	0 ... 10	525725	MA-40-10-R $\frac{1}{8}$ -E-RG
		0 ... 16 bar	0 ... 16	525726	MA-40-16-R $\frac{1}{8}$ -E-RG
50	R $\frac{1}{4}$	0 ... 2.5 bar	0 ... 2.5	525727	MA-50-2,5-R $\frac{1}{4}$ -E-RG
		0 ... 10 bar	0 ... 10	525728	MA-50-10-R $\frac{1}{4}$ -E-RG
		0 ... 16 bar	0 ... 16	525729	MA-50-16-R $\frac{1}{4}$ -E-RG
63	R $\frac{1}{4}$	0 ... 2.5 bar	0 ... 2.5	525730	MA-63-2,5-R $\frac{1}{4}$ -E-RG
		0 ... 10 bar	0 ... 10	525731	MA-63-10-R $\frac{1}{4}$ -E-RG
		0 ... 16 bar	0 ... 16	525732	MA-63-16-R $\frac{1}{4}$ -E-RG
显示单位 [MPa]					
40	R $\frac{1}{8}$	0 ... 1 MPa	0 ... 1	526778	MA-40-1,0-R $\frac{1}{8}$ -MPA-E-RG
		0 ... 1.6 MPa	0 ... 1.6	526779	MA-40-1,6-R $\frac{1}{8}$ -MPA-E-RG
50	R $\frac{1}{4}$	0 ... 0.25 MPa	0 ... 0.25	526780	MA-50-0,25-R $\frac{1}{4}$ -MPA-E-RG
		0 ... 1 MPa	0 ... 1	526781	MA-50-1,0-R $\frac{1}{4}$ -MPA-E-RG
		0 ... 1.6 MPa	0 ... 1.6	526782	MA-50-1,6-R $\frac{1}{4}$ -MPA-E-RG
63	R $\frac{1}{4}$	0 ... 0.25 MPa	0 ... 0.25	526783	MA-63-0,25-R $\frac{1}{4}$ -MPA-E-RG
		0 ... 1 MPa	0 ... 1	526784	MA-63-1,0-R $\frac{1}{4}$ -MPA-E-RG
		0 ... 1.6 MPa	0 ... 1.6	526785	MA-63-1,6-R $\frac{1}{4}$ -MPA-E-RG
显示单位 [psi]					
40	R $\frac{1}{8}$	0 ... 145 psi	0 ... 145	526786	MA-40-145-R $\frac{1}{8}$ -PSI-E-RG
		0 ... 232 psi	0 ... 232	526787	MA-40-232-R $\frac{1}{8}$ -PSI-E-RG
50	R $\frac{1}{4}$	0 ... 36 psi	0 ... 36	526788	MA-50-36-R $\frac{1}{4}$ -PSI-E-RG
		0 ... 145 psi	0 ... 145	526789	MA-50-145-R $\frac{1}{4}$ -PSI-E-RG
		0 ... 232 psi	0 ... 232	526790	MA-50-232-R $\frac{1}{4}$ -PSI-E-RG
63	R $\frac{1}{4}$	0 ... 36 psi	0 ... 36	526791	MA-63-36-R $\frac{1}{4}$ -PSI-E-RG
		0 ... 145 psi	0 ... 145	526792	MA-63-145-R $\frac{1}{4}$ -PSI-E-RG
		0 ... 232 psi	0 ... 232	526793	MA-63-232-R $\frac{1}{4}$ -PSI-E-RG

压力表 MA

技术参数

FESTO

功能



- ! - 温度范围
-20 ... +60 °C



技术参数									
公称通径	15	23	27	40	50	63			
气接口	M5	R $\frac{1}{8}$	M5	R $\frac{1}{8}$	G $\frac{1}{8}$	G $\frac{1}{4}$	G $\frac{1}{4}$	G $\frac{1}{4}$	G $\frac{1}{4}$
工作介质	惰性气体								气体介质
	中性液体								流体介质
工作/先导介质注意事项	不许用氧气								
	不许用乙炔								
结构特点	波登管式压力表, 不带测量机构						波登管式压力表		膜盒式压力表
符合标准	EN 837-1								EN 837-3
安装方式	管式安装								
接口位置	背面中心								
环境温度 [°C]	-20 ... +60		0 ... +60		-20 ... +60		-20 ... +60		
介质温度 [°C]	-20 ... +60 ¹⁾		0 ... +60		-20 ... +60 ¹⁾		-20 ... +80 ¹⁾		
测量精度等级	5		4		2.5		1.6		
连续负载系数	0.75		0.75				0.75		
间歇负载系数	0.66	0.6	0.66				0.9		
防护等级	IP53		IP44		IP43		IP43		
用于 D 系列气源处理装置	-		MICRO		-		MINI		MIDI/MAXI
重量 [g]	10	27	11	8	60	70	70	180	

1) 介质温度低于 0 °C 时, 工作介质应该是干燥的。

材料									
公称通径	15	23	27	40	50	63			
气接口	M5	R $\frac{1}{8}$	M5	R $\frac{1}{8}$	G $\frac{1}{8}$	G $\frac{1}{4}$	G $\frac{1}{4}$	G $\frac{1}{4}$	G $\frac{1}{4}$
壳体	钢 (颜色: 黑色)	黄铜 (颜色: 黑色)	聚酰胺 (颜色: 黑色)		丙烯酸丁二烯苯乙烯 (颜色: 黑色)		钢		
窗口护罩	塑料		聚苯乙烯		聚苯乙烯		有机玻璃		
螺纹插头/与介质接触的材料	黄铜		黄铜	加强型聚酰胺	黄铜		黄铜		
材料的注意事项	符合 RoHS 规定								

压力表 MA

技术参数

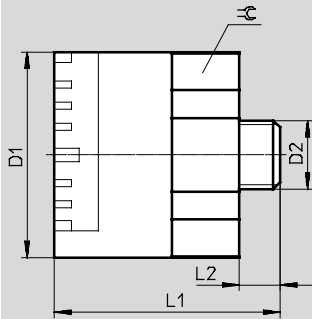
FESTO

显示范围									
公称通径		15	23	27		40		50	63
气接口		M5	R $\frac{1}{8}$	M5	R $\frac{1}{8}$	G $\frac{1}{8}$	G $\frac{1}{4}$	G $\frac{1}{4}$	G $\frac{1}{4}$
[bar]	[psi]								
0 ... 0.25	0 ... 3.6	-	-	-	-	-	-	-	■
0 ... 6	0 ... 87	-	■	-	-	-	-	-	-
0 ... 10	0 ... 145	-	■	-	-	■	-	■	-
0 ... 16	0 ... 232	-	■	-	■	■	-	■	-
0 ... 25	0 ... 360	-	-	-	■	-	-	-	-
[bar]									
0 ... 10		■	-	■	-	-	-	-	-
[MPa]									
0 ... 0.6		-	-	-	-	-	■	-	-
0 ... 1		-	-	■	-	■	■	■	-
0 ... 1.6		-	-	-	-	■	■	■	-
0 ... 2.5		-	-	-	-	-	■	-	-
[psi]									
0 ... 145		■	-	-	-	-	-	-	-
0 ... 160		-	-	■	-	-	-	-	-

尺寸

下载 CAD 相关数据 → www.festo.com.cn

MA-15



型号	D1 Ø	D2	L1	L2	☉
MA-15	15	M5	16.5	3	14

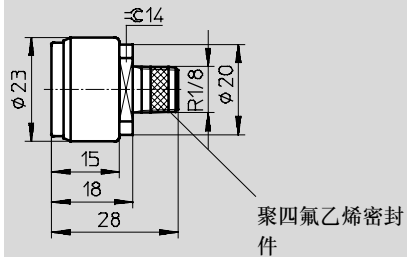
压力表 MA

技术参数

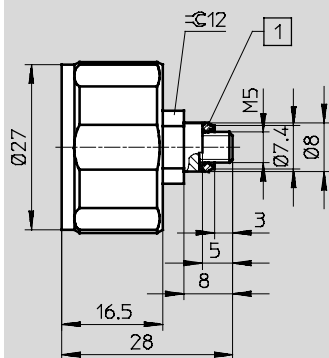
尺寸

下载 CAD 相关数据 → www.festo.com.cn

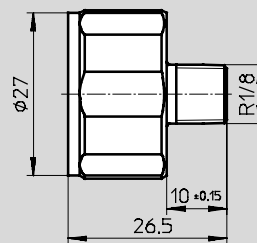
MA-23



MA-27, M5

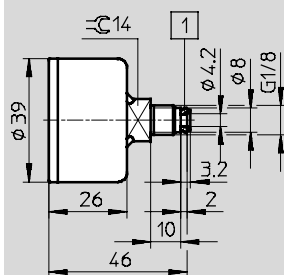


MA-27, R1/8

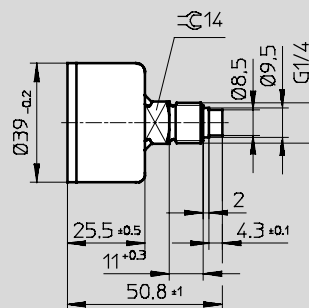


1 带预装配的聚酰胺密封圈

MA-40, G1/8

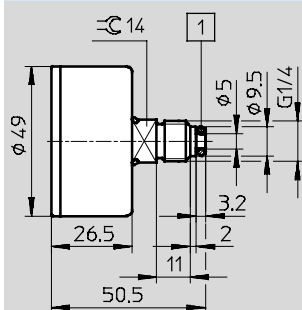


MA-40, G1/4

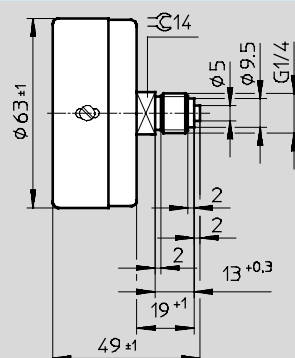


1 带预装配的铝制密封圈 MA-40...-G1/8-MPA

MA-50



MA-63



1 带预装配的铝制密封圈 MA-50...-G1/4-MPA

压力表 MA

技术参数

FESTO

订货数据					
公称通径	气接口	工作压力	显示范围		订货号 型号
			[bar]	[psi]	
23	R $\frac{1}{8}$	0 ... 6 bar	0 ... 6	0 ... 87	183896 MA-23-6-R $\frac{1}{8}$
		0 ... 10 bar	0 ... 10	0 ... 145	183897 MA-23-10-R $\frac{1}{8}$
		0 ... 16 bar	0 ... 16	0 ... 232	183898 MA-23-16-R $\frac{1}{8}$
27	R $\frac{1}{8}$	0 ... 16 bar	0 ... 16	0 ... 232	541733 MA-27-16-R $\frac{1}{8}$
		0 ... 25 bar	0 ... 25	0 ... 360	541734 MA-27-25-R $\frac{1}{8}$
40	G $\frac{1}{8}$	0 ... 10 bar	0 ... 10	0 ... 145	359874 MA-40-10- $\frac{1}{8}$
		0 ... 16 bar	0 ... 16	0 ... 232	345395 MA-40-16- $\frac{1}{8}$
50	G $\frac{1}{4}$	0 ... 10 bar	0 ... 10	0 ... 145	359873 MA-50-10- $\frac{1}{4}$
		0 ... 16 bar	0 ... 16	0 ... 232	356759 MA-50-16- $\frac{1}{4}$
63	G $\frac{1}{4}$	0 ... 0.25 bar	0 ... 0.25	0 ... 3.6	7169 MA-63-0,25

订货数据					
公称通径	气接口	工作压力	显示范围		订货号 型号
显示单位 [bar]					
15	M5	0 ... 10 bar	0 ... 10		132340 MA-15-10-M5
27	M5	0 ... 10 bar	0 ... 10		526323 MA-27-10-M5
显示单位 [MPa]					
27	M5	0 ... 1 MPa	0 ... 1		526324 MA-27-1,0-M5-MPA
40	G $\frac{1}{8}$	0 ... 1 MPa	0 ... 1		192732 MA-40-1-G $\frac{1}{8}$ -MPA
		0 ... 1.6 MPa	0 ... 1.6		192733 MA-40-1,6-G $\frac{1}{8}$ -MPA
	G $\frac{1}{4}$	0 ... 0.6 MPa	0 ... 0.6		184285 MA-40-0,6-G $\frac{1}{4}$ -MPA
		0 ... 1 MPa	0 ... 1		184286 MA-40-1,0-G $\frac{1}{4}$ -MPA
		0 ... 1.6 MPa	0 ... 1.6		184287 MA-40-1,6-G $\frac{1}{4}$ -MPA
		0 ... 2.5 MPa	0 ... 2.5		184288 MA-40-2,5-G $\frac{1}{4}$ -MPA
50	G $\frac{1}{4}$	0 ... 1 MPa	0 ... 1		192734 MA-50-1-G $\frac{1}{4}$ -MPA
		0 ... 1.6 MPa	0 ... 1.6		192735 MA-50-1,6-G $\frac{1}{4}$ -MPA
显示单位 [psi]					
15	M5	0 ... 145 psi	0 ... 145		132341 MA-15-145-M5-PSI
27	M5	0 ... 160 psi	0 ... 160		527405 MA-27-160-M5-PSI


精密压力表 MAP

技术参数

FESTO

功能



-  - 温度范围
-20 ... +60 °C



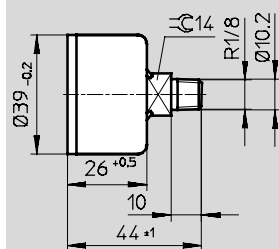
技术参数	
公称通径	40
气接口	R $\frac{1}{8}$
工作介质	惰性气体 中性液体
工作/先导介质注意事项	不许用氧气 不许用乙炔
结构特点	波登管式压力表
符合标准	EN 837-1
安装方式	管式安装
接口位置	背面中心
环境温度 [°C]	-20 ... +60
介质温度 [°C]	-20 ... +60 ¹⁾
测量精度等级	1.6
连续负载系数	0.75
间歇负载系数	0.66
防护等级	IP43
重量 [g]	60

1) 介质温度低于 0 °C 时，工作介质应该是干燥的。

材料	
壳体	丙烯酸丁二烯苯乙烯（颜色：黑色）
窗口护罩	聚苯乙烯
螺纹插头/与介质接触的材料	黄铜
材料的注意事项	符合 RoHS 规定

尺寸

下载 CAD 相关数据 → www.festo.com.cn



订货数据					
公称通径	气接口	工作压力	显示范围		订货号 型号
			[bar]	[psi]	
40	R $\frac{1}{8}$	0 ... 1 bar	0 ... 1	0 ... 15	161126 MAP-40-1-1/8-EN
		0 ... 4 bar	0 ... 4	0 ... 58	162842 MAP-40-4-1/8-EN
		0 ... 6 bar	0 ... 6	0 ... 87	161127 MAP-40-6-1/8-EN
		0 ... 16 bar	0 ... 16	0 ... 232	161128 MAP-40-16-1/8-EN

压力表 MA-QS

技术参数

FESTO

功能



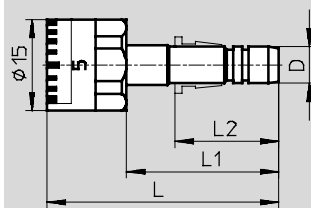
- ! - 温度范围
-20 ... +60 °C



技术参数	
公称通径	15
气接口	QS-4 QS-6 QS-8
工作介质	惰性气体 中性液体
工作/先导介质注意事项	不许用氧气 不许用乙炔
结构特点	波登管式压力表，不带测量机构
符合标准	EN 837-1
安装方式	管式安装
接口位置	背面中心
环境温度 [°C]	-20 ... +60
介质温度 [°C]	-20 ... +60
测量精度等级	5
连续负载系数	0.75
间歇负载系数	0.66
防护等级	IP53
重量 [g]	10

材料	
壳体	钢 (颜色: 黑色)
窗口护罩	塑料
螺纹插头/与介质接触的材料	黄铜
材料的注意事项	符合 RoHS 规定

尺寸 下载 CAD 相关数据 → www.festo.com.cn



尺寸和订货数据							
公称通径	气接口 D	L	L1	L2	工作压力	显示范围	订货号 型号
						[bar]	
15	QS-4	36	23	15	0 ... 10 bar	0 ... 10	153383 MA-15-10-QS-4
	QS-6	38	25	17	0 ... 10 bar	0 ... 10	153384 MA-15-10-QS-6
	QS-8	34	21	18.5	0 ... 10 bar	0 ... 10	153385 MA-15-10-QS-8

法兰式压力表 FMA-EN

技术参数

FESTO

功能



— — 温度范围
-20 ... +60 °C



技术参数			
公称通径	40	50	63
气接口	G1/4	G1/4	G1/4
工作介质	惰性气体 中性液体		
工作/先导介质注意事项	不许用氧气 不许用乙炔		
结构特点	波登管式压力表		
符合标准	EN 837-1		
安装方式	面板式安装		
接口位置	背面中心		
环境温度 [°C]	-20 ... +60		
介质温度 [°C]	-20 ... +60 ¹⁾		
测量精度等级	2.5		
连续负载系数	0.75		
间歇负载系数	0.66		
防护等级	IP43		
重量 [g]	80	100	120

1) 介质温度低于 0 °C 时，工作介质应该是干燥的。

材料	
壳体	丙烯酸丁二烯苯乙烯 (颜色: 黑色)
窗口护罩	苯乙烯丙烯腈聚合物
安装圈	钢
螺纹插头/与介质接触的材料	黄铜
材料的注意事项	符合 RoHS 规定

显示范围			
公称通径	40	50	63
气接口	G1/4	G1/4	G1/4
[bar]	[psi]		
0 ... 2.5	0 ... 36	—	■
0 ... 10	0 ... 145	■	■
0 ... 16	0 ... 232	■	■

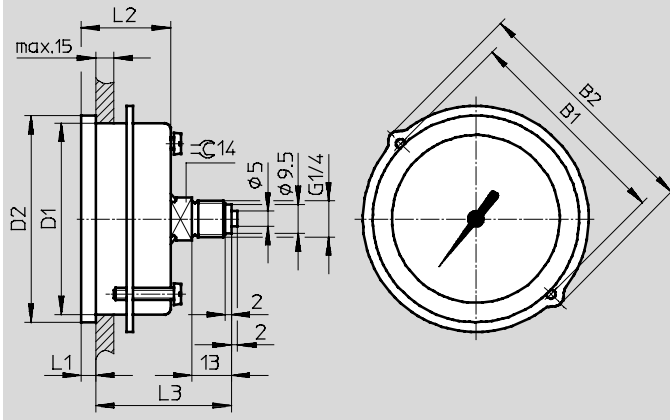
法兰式压力表 FMA-EN

技术参数

FESTO

尺寸

下载 CAD 相关数据 → www.festo.com.cn



型号	B1	B2	D1 Ø	D2 Ø	L1	L2	L3
FMA-40	48	56	40	45	4.5	26.5	43
FMA-50	57	66	49.5	54	4.5	26.8	43.3
FMA-63	70	79	63	68	4.8	29.5	42.5

订货数据

公称通径	气接口	工作压力	显示范围		订货号	型号
			[bar]	[psi]		
40	G $\frac{1}{4}$	0 ... 10 bar	0 ... 10	0 ... 145	159596	FMA-40-10- $\frac{1}{4}$ -EN
		0 ... 16 bar	0 ... 16	0 ... 232	159597	FMA-40-16- $\frac{1}{4}$ -EN
50	G $\frac{1}{4}$	0 ... 2.5 bar	0 ... 2.5	0 ... 36	159598	FMA-50-2,5- $\frac{1}{4}$ -EN
		0 ... 10 bar	0 ... 10	0 ... 145	159599	FMA-50-10- $\frac{1}{4}$ -EN
		0 ... 16 bar	0 ... 16	0 ... 232	159600	FMA-50-16- $\frac{1}{4}$ -EN
63	G $\frac{1}{4}$	0 ... 2.5 bar	0 ... 2.5	0 ... 36	159601	FMA-63-2,5- $\frac{1}{4}$ -EN
		0 ... 10 bar	0 ... 10	0 ... 145	159602	FMA-63-10- $\frac{1}{4}$ -EN
		0 ... 16 bar	0 ... 16	0 ... 232	159603	FMA-63-16- $\frac{1}{4}$ -EN

精密法兰式压力表 FMAP

技术参数

FESTO

功能



- ! - 温度范围
-20 ... +60 °C

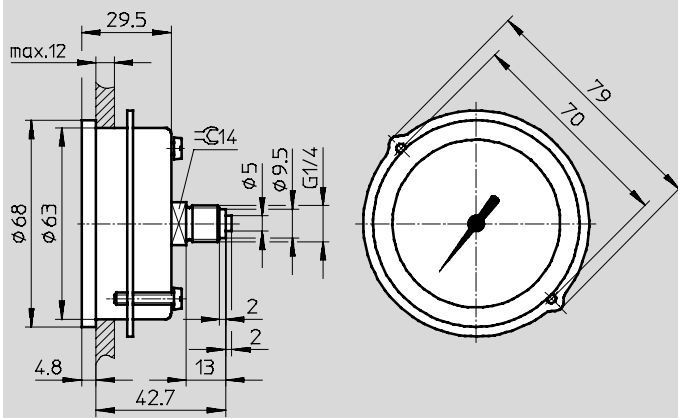


技术参数	
公称通径	63
气接口	G1/4
工作介质	惰性气体 中性液体
工作/先导介质注意事项	不许用氧气 不许用乙炔
结构特点	波登管式压力表
符合标准	EN 837-1
安装方式	面板式安装
接口位置	背面中心
环境温度 [°C]	-20 ... +60
介质温度 [°C]	-20 ... +60 ¹⁾
测量精度等级	1.0
连续负载系数	0.75
间歇负载系数	0.66
防护等级	IP43
重量 [g]	120

1) 介质温度低于 0 °C 时，工作介质应该是干燥的。

材料	
壳体	丙烯酸丁二烯苯乙烯 (颜色: 黑色)
窗口护罩	苯乙烯丙烯腈聚合物
安装圈	钢
螺纹插头/与介质接触的材料	黄铜
材料的注意事项	符合 RoHS 规定

尺寸 下载 CAD 相关数据 → www.festo.com.cn



精密法兰式压力表 FMAP

技术参数

FESTO

订货数据					
公称通径	气接口	工作压力	显示范围		订货号 型号
			[bar]	[psi]	
63	G $\frac{1}{4}$	0 ... 1 bar	0 ... 1	0 ... 15	161129 FMAP-63-1- $\frac{1}{4}$ -EN
		0 ... 4 bar	0 ... 4	0 ... 58	162843 FMAP-63-4- $\frac{1}{4}$ -EN
		0 ... 6 bar	0 ... 6	0 ... 87	161130 FMAP-63-6- $\frac{1}{4}$ -EN
		0 ... 16 bar	0 ... 16	0 ... 232	161131 FMAP-63-16- $\frac{1}{4}$ -EN

压力表 PAGN

技术参数

FESTO

功能



- ! - 温度范围
-20 ... +60 °C

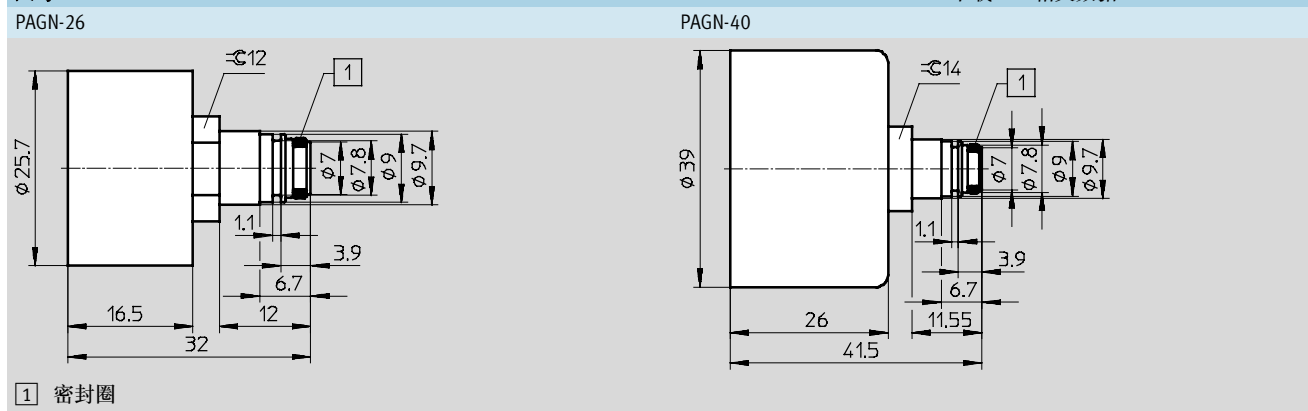


技术参数		
公称通径	26	40
气接口	用于 QSP10	用于 QSP10
工作介质	惰性气体 中性液体	
工作/先导介质注意事项	不许用氧气 不许用乙炔	
结构特点	波登管式压力表	
符合标准	EN 837-1	
安装方式	管式安装	
接口位置	背面中心	
环境温度 [°C]	-20 ... +60	
介质温度 [°C]	-20 ... +60 ¹⁾	
测量精度等级	4.0	2.5
连续负载系数	0.75	
间歇负载系数	0.66	
防护等级	IP43 NEMA 4	
重量 [g]	15	50

1) 介质温度低于 0 °C 时，工作介质应该是干燥的。

材料		
壳体	聚酰胺 (颜色: 黑色)	丙烯酸丁二烯苯乙烯 (颜色: 黑色)
窗口护罩	聚苯乙烯	
螺纹插头/与介质接触的材料	黄铜	
材料的注意事项	符合 RoHS 规定	

尺寸 下载 CAD 相关数据 → www.festo.com.cn



压力表 PAGN

技术参数

FESTO

订货数据						
公称通径	气接口	工作压力	显示范围		订货号	型号
			外刻度	内刻度		
外刻度, 单位 bar, 内刻度, 单位 psi						
26	用于 QSP10	0 ... 10 bar	0 ... 10 bar	0 ... 145 psi	543488	PAGN-26-10-P10
		0 ... 16 bar	0 ... 16 bar	0 ... 232 psi	543487	PAGN-26-16-P10
40	用于 QSP10	0 ... 10 bar	0 ... 10 bar	0 ... 145 psi	548009	PAGN-40-10-P10
		0 ... 16 bar	0 ... 16 bar	0 ... 232 psi	548010	PAGN-40-16-P10
外刻度, 单位 psi, 内刻度, 单位 bar						
26	用于 QSP10	0 ... 145 psi	0 ... 145 psi	0 ... 10 bar	563732	PAGN-26-145P-P10
		0 ... 232 psi	0 ... 232 psi	0 ... 16 bar	563731	PAGN-26-232P-P10
40	用于 QSP10	0 ... 145 psi	0 ... 145 psi	0 ... 10 bar	563734	PAGN-40-145P-P10
		0 ... 232 psi	0 ... 232 psi	0 ... 16 bar	563733	PAGN-40-232P-P10
外刻度, 单位 MPa						
26	用于 QSP10	0 ... 1 MPa	0 ... 1 MPa	-	563736	PAGN-26-1M-P10
		0 ... 1.6 MPa	0 ... 1.6 MPa	-	563735	PAGN-26-1.6M-P10
40	用于 QSP10	0 ... 1 MPa	0 ... 1 MPa	-	563738	PAGN-40-1M-P10
		0 ... 1.6 MPa	0 ... 1.6 MPa	-	563737	PAGN-40-1.6M-P10