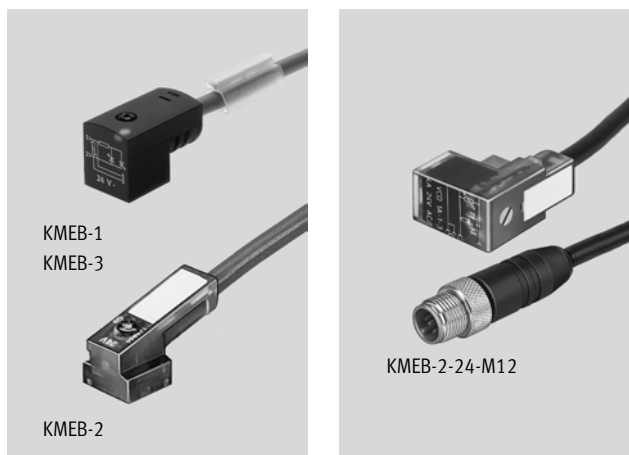


# 电气连接技术，用于单独连接

技术参数 - KMEB

FESTO

- 带电缆插座，用于连接单个阀
- 预装配
- 电缆长度: 2.5 m, 5 m 和 10 m
- 3针插座
- 24 V DC: 带 LED和保护电路
- 不适合用于拖链



主要技术参数				
型号	KMEB-1-...	KMEB-2-...	KMEB-2-24-M12-...	KMEB-3-...
电气连接	直角插座, 3针	直角插座, 3针	直角插座, 3针; 直列式插头, 5针, M12	直角插座, 2针
安装方式	M2.5 中心螺丝	M2.5 中心螺丝	M2.5 中心螺丝; threaded connector M12	M2.5 中心螺丝
安装位置	任意	任意	任意	任意
结构特点 [mm <sup>2</sup> ]	3x0.5	3x0.75	3x0.5	2x0.75
电缆直径 [mm]	5.2	6.2	5	5.2
防护等级, 符合EN 60 529标准	IP65 (装配完毕的状态)	IP65 (装配完毕的状态)	IP65 (装配完毕的状态)	IP65 (装配完毕的状态)
壳体材料	聚酰胺	塑料	聚氨酯	聚碳酸酯
触片材料	镀银青铜	镀锡青铜	镀锡黄铜 镀银黄铜	镀银青铜
电缆皮材料	聚氯乙烯	聚氨酯	聚氨酯	聚氯乙烯
环境温度 [°C]	-20 ... +80	-20 ... +80	-5 ... +50	-20 ... +80

订货数据						
	信号状态显示 LED	工作电压 [V]	产品重量 [g]	电缆长度 [m]	型号	订货号
	■	24 DC	125	2.5	KMEB-1-24-2,5-LED	151 688
	■	24 DC	230	5	KMEB-1-24-5-LED	151 689
	■	24 DC	460	10	KMEB-1-24-10-LED	193 457
	-	230 AC	125	2.5	KMEB-1-230AC-2,5	151 690
	-	230 AC	230	5	KMEB-1-230-5	151 691
	■	24 DC	200	2.5	KMEB-2-24-2,5-LED	174 844
	■	24 DC	400	5	KMEB-2-24-5-LED	174 845
	-	230 AC	200	2.5	KMEB-2-230AC-2,5	174 846
	-	230 AC	400	5	KMEB-2-230-5	174 847
	■	24 DC	54	0.5	KMEB-2-24-M12-0,5-LED	177 677
	■	24 DC	215	2.5	KMEB-2-24-M12-2,5-LED	177 679
	■	24 DC	120	2.5	KMEB-3-24-2,5-LED	547 268
	■	24 DC	230	5	KMEB-3-24-5-LED	547 269
	-	24 DC	120	2.5	KMEB-3-24-2,5	547 270
	-	24 DC	230	5	KMEB-3-24-5	547 271

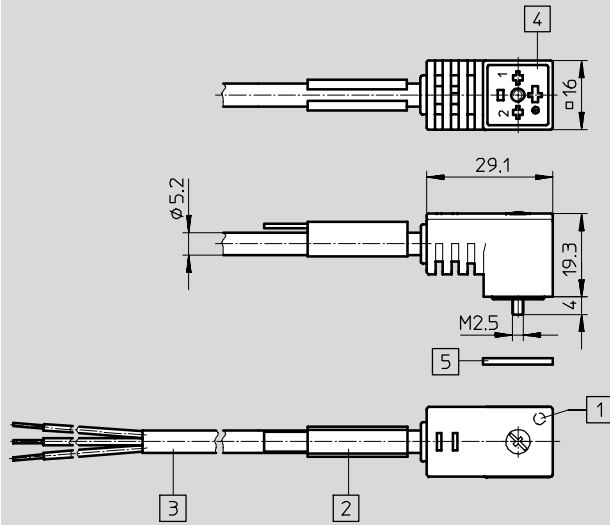
# 电气连接技术，用于单独连接

技术参数 - KMEB

## 尺寸

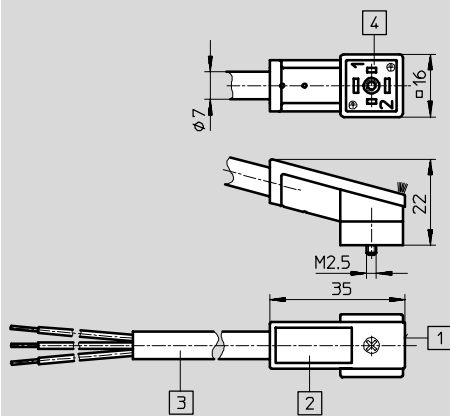
CAD 相关数据 → [www.festo.com.cn/engineering](http://www.festo.com.cn/engineering)

KMEB-1-...



- 1 LED 照明区
- 2 标签位置
- 3 3芯电缆
- 4 接口型式符合  
DIN EN 175 301-803,  
C型
- 5 密封件

KMEB-2-...



- 1 LED 照明区 (集成)
- 2 标签
- 3 3芯电缆, 2.5 m 或 5 m  
(3x0.75 mm<sup>2</sup>)
- 4 接口型式符合  
DIN EN 175 301-803,  
C型

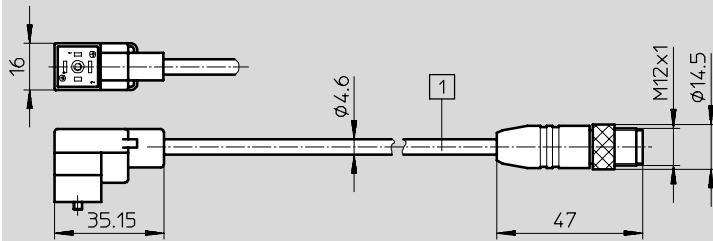
# 电气连接技术, 用于单独连接

技术参数 - KMEB

## 尺寸

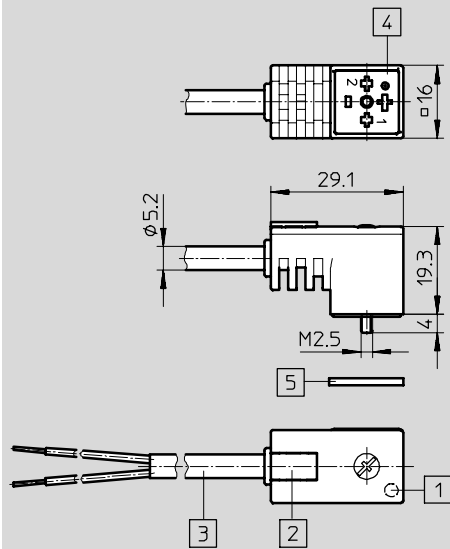
CAD 相关数据 → [www.festo.com.cn/engineering](http://www.festo.com.cn/engineering)

KMEB-2-24-M12-...



1 3芯电缆, 0.5 m or 2.5 m  
(3x0.5 mm<sup>2</sup>)

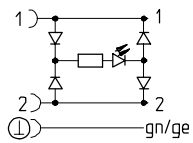
KMEB-3-...



- 1 LED 照明区
- 2 标签位置
- 3 2芯电缆
- 4 接口型式符合  
DIN EN 175 301-803,  
C型
- 5 密封件

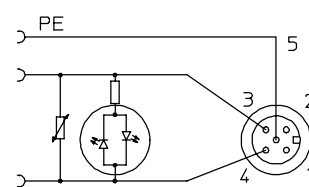
## 电路图

带集成信号状态显示

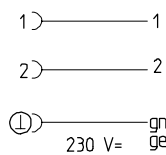


24 V DC 的型号具有极性容错保护, 以及保护电路, 可用于峰值电压最高 100 V DC, 而且集成了状态时显示的黄色 LED (KMEB-...: 没有端口 gn/ge)。

KMEB-2-24-M12-...



不带集成信号状态显示



KMEB-...:  
- 没有端口 gn/ge  
- 工作电压 24 V DC