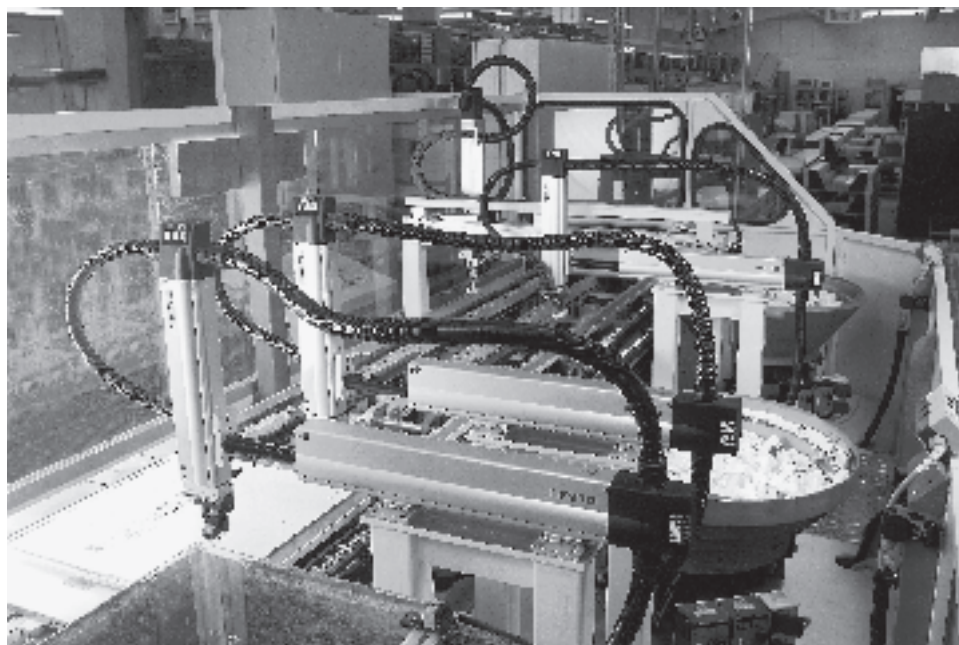


- 导向可靠
- 装配和拆卸快速
- 所需空间小
- 噪声级低

安装元件

特性一览

安装元件有助于对电缆和气管进行清晰、安全的布局。
 如果需要维修，还可快速地拆卸并重新装配。
 与拖链相比，它的显著特点是极大的节省空间、噪音低，且可以有效地抵抗外界环境的影响。



保护管

MKR



柔性保护管可以在设备和装置中保护电缆和气管。
 通过波纹管接头MKRT，可将小直径的保护管插入较大直径的保护管中并拧紧。因此在保护管系统中，可对该处进行人工操作，比如用于维修。

保护管，可分离

MKG

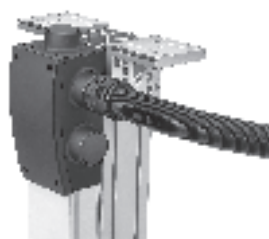


带可分离接头

内部保护管和外部保护管可彼此相互分离。电缆和气管无需穿过保护管，但可放入其中。相匹配的接头可打开。

连接盒

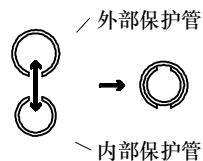
HMZV



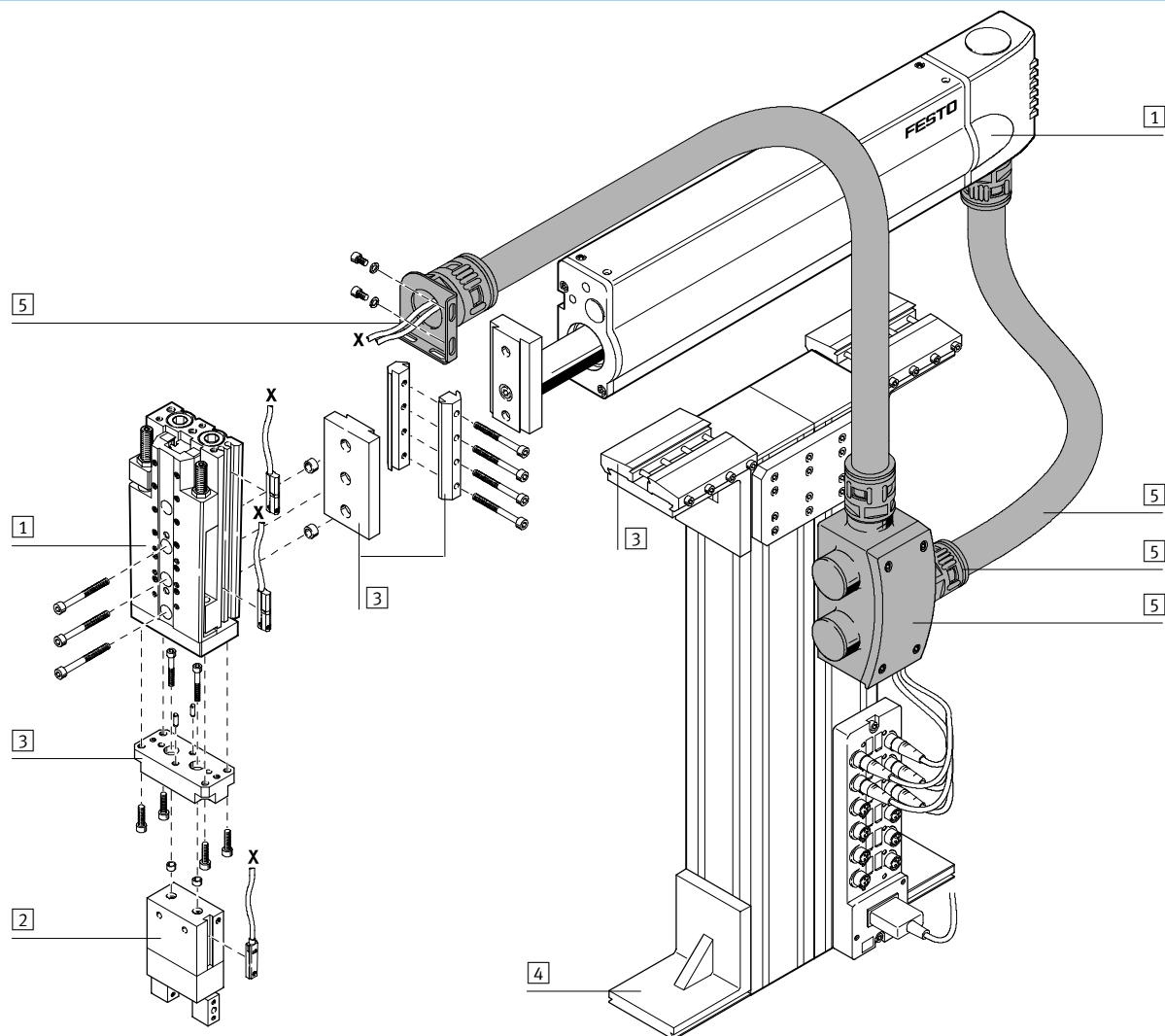
配线时保护电缆和气管。尤其适用于多轴系统。

附件

- 气管和接头
MKRV, MKGV, MKA, MKRL, MKRT, MKY
- 锁紧螺母
MKM
- 保持夹
MKRS
- 连接板
HMZAS



抓取和装配技术的系统产品

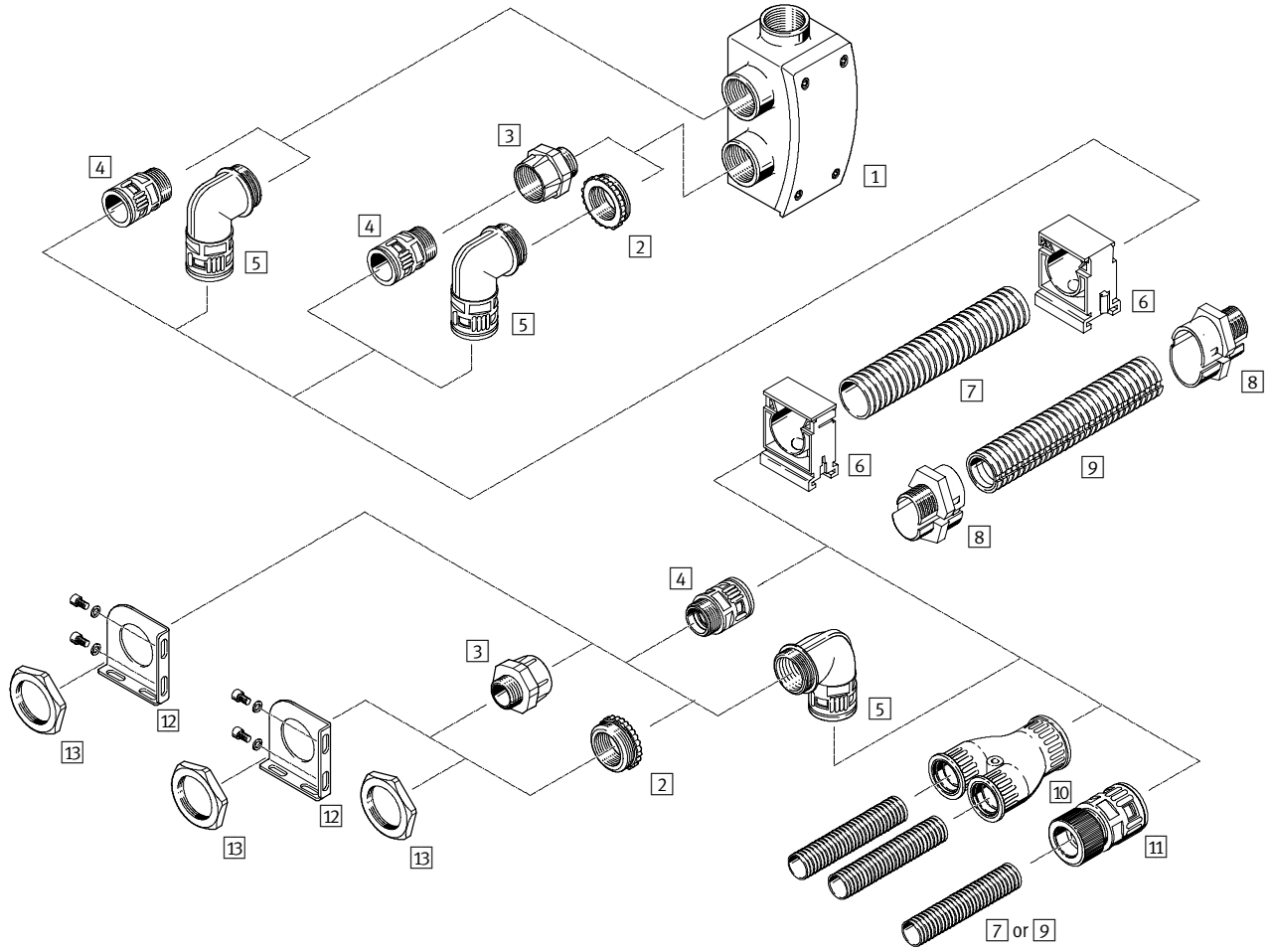


系统元件和附件		简要说明	→ 页码
1	驱动器	在抓取和装配技术里有多种组合方式	第 1 册
2	气爪	在抓取和装配技术里有多种组合方式	第 1 册
3	连接件	用于将驱动器和驱动器或驱动器和气爪组合在一起	第 5 册
4	基本安装元件	型材和型材组合以及型材/驱动器组合	第 5 册
5	安装元件	用于对电缆和气管进行清晰、安全的配线	第 5 册
-	驱动轴	在抓取和装配技术里有多种组合方式	第 5 册
-	马达	伺服和步进马达，带或不带传动装置	第 5 册

安装元件

外围元件一览

FESTO



系统元件
安装元件

3.5

安装元件

外围元件一览

FESTO

派生型和附件		
型号	简要说明	→ 页码
1 连接盒 HMZV	用于捆束和分配线路和气管	5 / 3.5-9
2 变径接头 MKA	用于缩小螺纹尺寸 材料: 黄铜	5 / 3.5-13
3 变径接头 MKA-KU	用于缩小和扩大螺纹尺寸 材料: 聚酰胺	5 / 3.5-14
4 保护管接头 MKRV	用于固定保护管	5 / 3.5-10
5 L形接头, 用于保护管 MKRL	用于固定保护管	5 / 3.5-11
6 保持夹 MKRS	保护管跨越较长距离时, 用于固定保护管	5 / 3.5-15
7 保护管 MKR	用于保护线路和气管	5 / 3.5-8
8 保护管接头, 可分离 MKGV	用于固定保护管。接头可分离, 因此很容易替换系统中的线路和气管。	5 / 3.5-13
9 保护管, 可分离 MKG	用于保护线路和气管。保护管可分离, 因此很容易替换系统中的线路和气管。	5 / 3.5-9
10 Y形分配器 MKY	用于分配线路和气管	5 / 3.5-12
11 保护管接头 MKRT	拧下接头, 可将不同规格的保护管套在一起。很容易替换线路和气管。	5 / 3.5-12
12 转接板 HMZAS	用于将保护管接头固定在驱动器上	5 / 3.5-16
13 锁紧螺母 MKM	用于锁紧转接板上的接头	5 / 3.5-15

附件		保护管						连接盒		→页码	
		MKR						MKG, 可分离		HMZV	
连接螺纹		Pg 9	Pg 11	Pg 16	Pg 21	Pg 29	Pg 21	Pg 29	Pg 29		
保护管接头 MKRV											
	Pg 9	■	-	-	-	-	-	-	-	5 / 3.5-10	
	Pg 11	-	■	-	-	-	-	-	-		
	Pg 16	-	-	■	-	-	-	-	-		
	Pg 21	-	-	-	■	-	-	-	-		
	Pg 29	-	-	-	-	■	-	-	■		
L形接头 MKRL, 用于保护管											
	Pg 9	■	-	-	-	-	-	-	-	5 / 3.5-11	
	Pg 11	-	■	-	-	-	-	-	-		
	Pg 16	-	-	■	-	-	-	-	-		
	Pg 21	-	-	-	■	-	-	-	-		
	Pg 29	-	-	-	-	■	-	-	■		
Y形分配器 MKY											
	Pg 21	-	-	-	■	-	-	-	-	5 / 3.5-12	
	Pg 29	-	-	-	-	■	-	-	-		
保护管接头 MKRT											
	Pg 16	-	-	■	■	-	-	-	-	5 / 3.5-12	
	Pg 21	-	-	■	■	-	-	-	-		
保护管接头 MKGV, 可分离											
	Pg 21	-	-	-	-	-	■	-	-	5 / 3.5-13	
	Pg 29	-	-	-	-	-	-	■	■		
变径接头 MKA											
	Pg 29	-	-	-	-	-	-	-	■	5 / 3.5-13	
变径接头 MKA-KU											
	Pg 29	-	-	-	-	-	-	-	■	5 / 3.5-14	
技术参数 → 页码		5 / 3.5-8					5 / 3.5-9		5 / 3.5-9		

附件		保护管						MKG, 可分离		连接盒	→页码
		MKR								HMZV	
连接螺纹		Pg 9	Pg 11	Pg 16	Pg 21	Pg 29	Pg 21	Pg 29	Pg 29		
锁紧螺母 MKM											
	Pg 9	■	-	-	-	-	-	-	-	5 / 3.5-15	
	Pg 11	-	■	-	-	-	-	-	-		
	Pg 16	-	-	■	-	-	-	-	-		
	Pg 21	-	-	-	■	-	■	-	-		
	Pg 29	-	-	-	-	■	-	■	-		
保持夹 MKRS											
	Pg 9	■	-	-	-	-	-	-	-	5 / 3.5-15	
	Pg 11	-	■	-	-	-	-	-	-		
	Pg 16	-	-	■	-	-	-	-	-		
	Pg 21	-	-	-	■	-	■	-	-		
	Pg 29	-	-	-	-	■	-	■	-		
连接板 HMZAS											
	用于连接螺纹 Pg 21和 Pg 29									5 / 3.5-16	
技术参数 → 页码		5 / 3.5-8					5 / 3.5-9		5 / 3.5-9		

安装元件

技术参数

FESTO

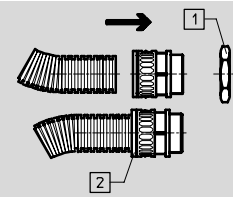
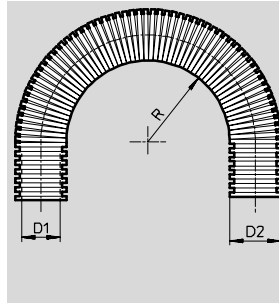
保护管 MKR

用于Pg 连接螺纹

材料:

聚酰胺

不含铜和聚四氟乙烯



- 1 锁紧螺母 MKM
- 2 拉回保持套以释放柔性管

尺寸和订货数据					
Pg 连接螺纹	D1 ∅	D2 ∅	R 最小		防护等级
			静态	动态	
Pg 9	10	13	15	45	IP 68
Pg 11	12	15.8	22	55	
Pg 16	16.5	21.2	35	75	
Pg 21	23	28.5	45	100	
Pg 29	29	34.5	50	120	

Pg 连接螺纹	温度范围 [°C]	安装位置	耐腐蚀等级 CRC ¹⁾	重量 [g/m]	代号	型号
Pg 9	-50 ... +100	任意位置	2	24	177 564	MKR-10-PG-9
Pg 11				34	177 565	MKR-12-PG-11
Pg 16				56	177 566	MKR-16,5-PG-16
Pg 21				90	177 567	MKR-23-PG-21
Pg 29				120	177 568	MKR-29-PG-29

1) 耐腐蚀等级 2, 符合 Festo 940 070 标准
元件必须具备一定的耐腐蚀能力。外部可视元件具备基本的涂层表面, 可直接与工业环境或与冷却液、润滑剂等介质接触。

安装元件

技术参数

FESTO

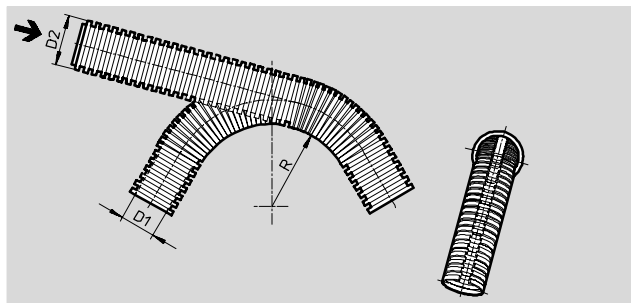
保护管MKG, 可分离

用于Pg 连接螺纹

材料:

聚丙烯

不含铜和聚四氟乙烯



尺寸和订货数据					
Pg 连接螺纹	D1 ∅	D2 ∅	R	温度范围 [°C]	防护等级
Pg 21	19.5	25.5	≥ 130	-20 ... +90	IP 50
Pg 29	24.2	31	≥ 155		
	31	41.4	≥ 205		

Pg 连接螺纹	安装位置	耐腐蚀等级 CRC ¹⁾	重量 [g/m]	代号	型号
Pg 21	任意位置	2	82	177 588	MKG-20-PG-21
Pg 29			123	177 589	MKG-23-PG-29
			195	177 590	MKG-37-PG-29

1) 耐腐蚀等级 2, 符合 Festo 940 070 标准
元件必须具备一定的耐腐蚀能力。外部可视元件具备基本的涂层表面, 可直接与工业环境或与冷却液、润滑剂等介质接触。

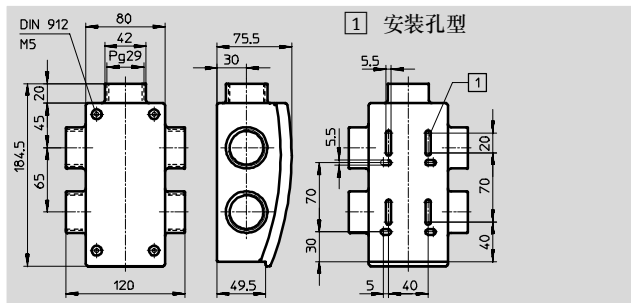
连接盒 HMZV

带用于型材的安装组件 HMBS

材料:

聚酰胺

不含铜和聚四氟乙烯



尺寸和订货数据						
Pg 连接螺纹	温度范围 [°C]	防护等级	安装位置	耐腐蚀等级 CRC ¹⁾	重量 [g]	代号 型号
Pg 29	-10 ... +60	IP 50	任意位置	2	280	175 126 HMZV

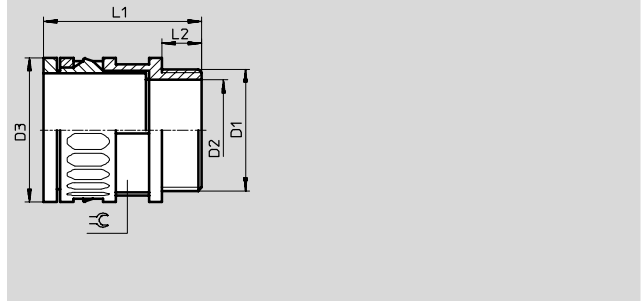
1) 耐腐蚀等级 2, 符合 Festo 940 070 标准
元件必须具备一定的耐腐蚀能力。外部可视元件具备基本的涂层表面, 可直接与工业环境或与冷却液、润滑剂等介质接触。

安装元件

技术参数

保护管接头 MKRV

材料:
聚酰胺
不含铜和聚四氟乙烯



尺寸和订货数据						
Pg 连接螺纹	D2	D3	L1	L2	≅	温度范围
D1	∅	∅				[°C]
Pg 9	10	20	35	10	18	-30 ...+100
Pg 11	12.5	23	37		21	
Pg 16	17	29.5	43.5	12	27	
Pg 21	23.5	37	46		34	
Pg 29	30.5	44	48		40	

Pg连接螺纹 D1	防护等级	安装位置	耐腐蚀等级 CRC ¹⁾	重量 [g]	代号	型号
∅						
Pg 9	IP 67	任意位置	2	5	177 569	MKRV-10-PG-9
Pg 11				6	177 570	MKRV-21-PG-11
Pg 16				10	177 571	MKRV-16,5-PG-16
Pg 21				14	177 572	MKRV-23-PG-21
Pg 29				22	177 573	MKRV-29-PG-29

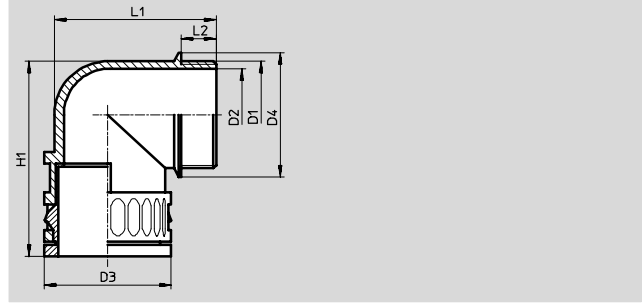
1) 耐腐蚀等级 2、符合 Festo 940 070 标准
元件必须具备一定的耐腐蚀能力。外部可视元件具备基本的涂层表面，可直接与工业环境或与冷却液、润滑剂等介质接触。

安装元件

技术参数

L形接头 MKRL, 用于保护管

材料:
聚酰胺
不含铜和聚四氟乙烯



尺寸和订货数据						
Pg连接螺纹 D1 ∅	D2 ∅	D3 ∅	D4 ∅	H1	L1	L2
Pg 9	12	20	20	36	34	10
Pg 11	15.5	23	23	42	37.5	
Pg 16	18	29.5	27	49.5	47	12
Pg 21	24	37	34	57	55	
Pg 29	32	44	43	68	63	

Pg 连接螺纹 D1 ∅	温度范围 [°C]	防护等级	安装位置	耐腐蚀等级 CRC ¹⁾	重量 [g]	代号	型号
Pg 9	-30 ... +100	IP 67	任意位置	2	6	177 574	MKRL-10-PG-9
Pg 11					8	177 575	MKRL-12-PG-11
Pg 16					16	177 576	MKRL-16,5-PG-16
Pg 21					24	177 577	MKRL-23-PG-21
Pg 29					36	177 578	MKRL-29-PG-29

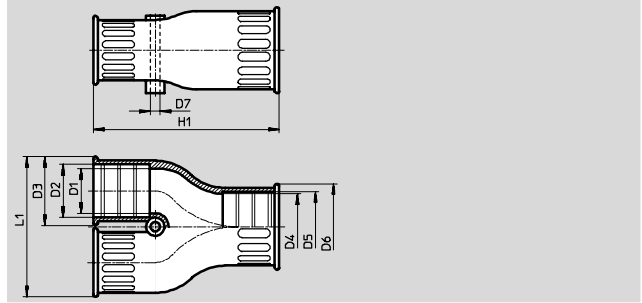
1) 耐腐蚀等级 2, 符合 Festo 940 070 标准
元件必须具备一定的耐腐蚀能力。外部可视元件具备基本的涂层表面, 可直接与工业环境或与冷却液、润滑剂等介质接触。

安装元件

技术参数

Y形分配器 MKY

材料:
热塑橡胶
不含铜和聚四氟乙烯



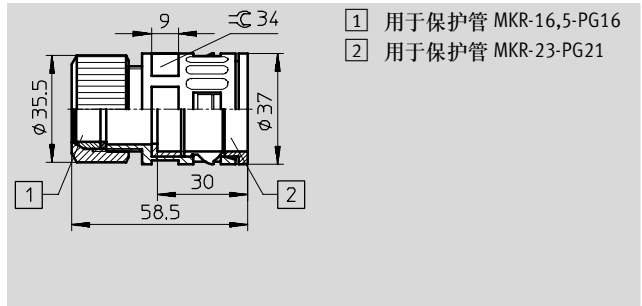
尺寸和订货数据							
Pg 连接螺纹	D2	D3	D4	D5	D6	D7	H1
D1	∅	∅	∅	∅	∅	∅	
Pg 21	21.2	29.5	25.5	28.5	36.5	4	81.5
Pg 29	28.5	36.5	31.5	34.5	42.5		86

Pg 连接螺纹	L1	温度范围 [°C]	防护等级	安装位置	耐腐蚀等级 CRC ¹⁾	重量 [g]	代号	型号
Pg 21	61	-30 ... +80	IP 67	任意位置	2	34	193 946	MKY-PG-21-2PG-16
Pg 29	79					50	193 947	MKY-PG-29-2PG-21

1) 耐腐蚀等级 2，符合 Festo 940 070 标准
元件必须具备一定的耐腐蚀能力。外部可视元件具备基本的涂层表面，可直接与工业环境或与冷却液、润滑油等介质接触。

保护管接头 MKRT

材料:
聚酰胺
不含铜和聚四氟乙烯



- 1) 用于保护管 MKR-16,5-PG16
- 2) 用于保护管 MKR-23-PG21

尺寸和订货数据							
Pg 连接螺纹	温度范围 [°C]	防护等级	安装位置	耐腐蚀等级 CRC ¹⁾	重量 [g]	代号	型号
Pg 16/Pg 21	-10 ... +60	IP 67	任意位置	2	40	194 321	MKRT-23-16,5

1) 耐腐蚀等级 2，符合 Festo 940 070 标准
元件必须具备一定的耐腐蚀能力。外部可视元件具备基本的涂层表面，可直接与工业环境或与冷却液、润滑油等介质接触。

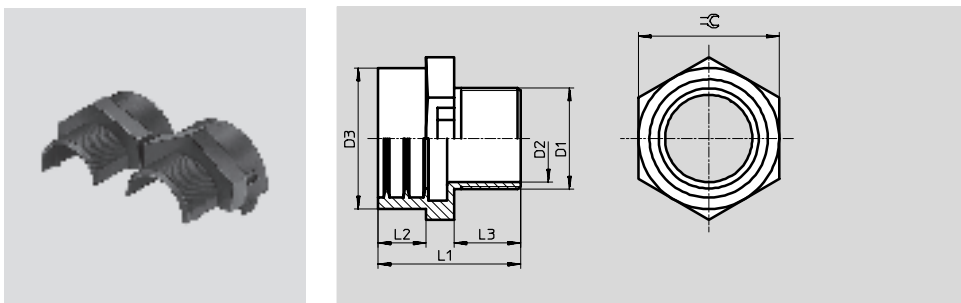
安装元件

技术参数

FESTO

保护管接头 MKGV, 可分离

材料:
聚酰胺
不含铜和聚四氟乙烯



尺寸和订货数据						
Pg 连接螺纹	D2	D3	L1	L2	L3	⌀
D1	∅	∅				
Pg 21	20	26	34	12	17	32
Pg 29	31	32	42	13	21	41
		42	50	17	22	50

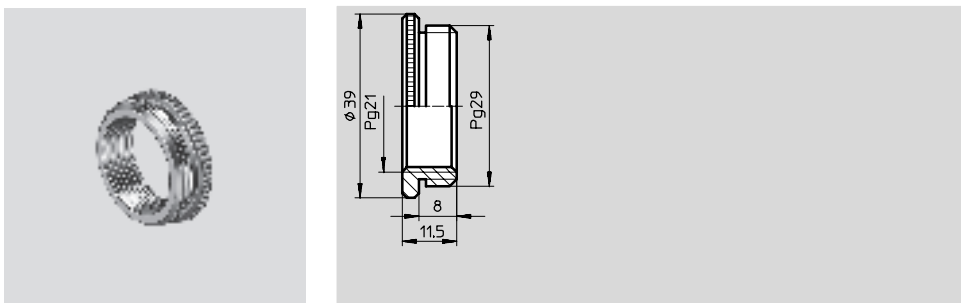
Pg 连接螺纹	温度范围 [°C]	防护等级	安装位置	耐腐蚀等级 CRC ¹⁾	重量 [g]	代号	型号
D1							
∅							
Pg 21	-20 ... +100	IP 50	任意位置	2	11	177 591	MKGV-20-PG-21
Pg 29					19	177 592	MKGV-23-PG-29
					27	177 593	MKGV-37-PG-29

1) 耐腐蚀等级 2, 符合 Festo 940 070 标准
元件必须具备一定的耐腐蚀能力。外部可视元件具备基本的涂层表面, 可直接与工业环境或与冷却液、润滑剂等介质接触。

变径接头 MKA

从 Pg 29 缩小至 Pg 21

材料:
镀镍黄铜
不含铜和聚四氟乙烯



尺寸和订货数据							
Pg 连接螺纹	温度范围 [°C]	防护等级	安装位置	耐腐蚀等级 CRC ¹⁾	重量 [g]	代号	型号
Pg 29/Pg 21	-30 ... +80	IP 50	任意位置	2	41	177 595	MKA-PG-29-PG-21

1) 耐腐蚀等级 2, 符合 Festo 940 070 标准
元件必须具备一定的耐腐蚀能力。外部可视元件具备基本的涂层表面, 可直接与工业环境或与冷却液、润滑剂等介质接触。

安装元件

技术参数

FESTO

变径接头 MKA-KU

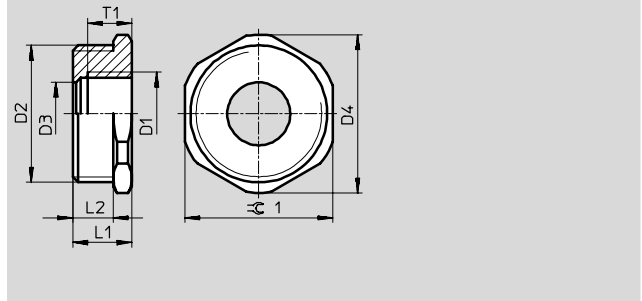
从Pg 21 缩小至 Pg 16

从Pg 29缩小至 Pg 16

材料:

聚酰胺

不含铜和聚四氟乙烯



尺寸和订货数据							
Pg 连接螺纹	D1	D2	D3	D4	L1	L2	T1
Pg 21/Pg 16	Pg 16	Pg 21	16	35.5	16	11	12
Pg 29/Pg 16		Pg 29	17	42.8	17		

Pg 连接螺纹	≈	温度范围 [°C]	防护等级	安装位置	耐腐蚀等级 CRC ¹⁾	重量 [g]	代号	型号
Pg 21/Pg 16	81.5	-30 ... +80	IP 50	任意位置	2	8	193 948	MKA-PG-21-PG-16-KU
Pg 29/Pg 16	86					12	193 949	MKA-PG-29-PG-16-KU

1) 耐腐蚀等级 2, 符合 Festo 940 070 标准
元件必须具备一定的耐腐蚀能力。外部可视元件具备基本的涂层表面, 可直接与工业环境或与冷却液、润滑剂等介质接触。

系统元件
安装元件

3.5

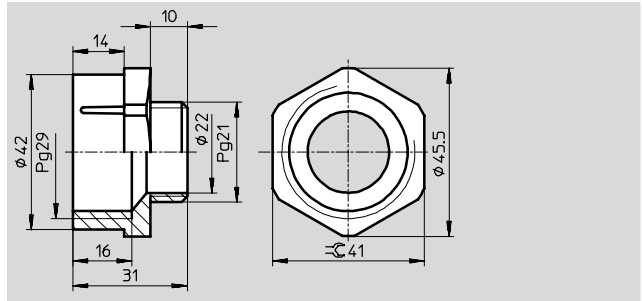
变径接头 MKA-KU

从Pg 21 扩大至 Pg 29

材料:

聚酰胺

不含铜和聚四氟乙烯



尺寸和订货数据							
Pg 连接螺纹	温度范围 [°C]	防护等级	安装位置	耐腐蚀等级 CRC ¹⁾	重量 [g]	代号	型号
Pg 21/Pg 29	-30 ... +80	IP 50	任意位置	2	36	177 594	MKA-PG-21-PG-29-KU

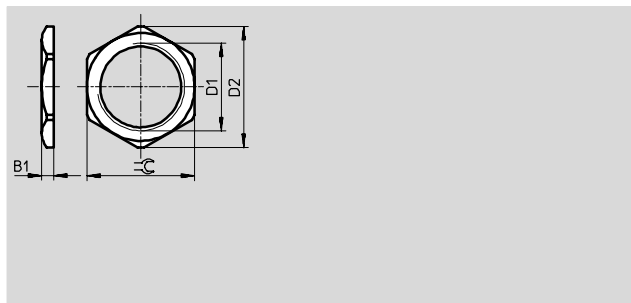
1) 耐腐蚀等级 2, 符合 Festo 940 070 标准
元件必须具备一定的耐腐蚀能力。外部可视元件具备基本的涂层表面, 可直接与工业环境或与冷却液、润滑剂等介质接触。

安装元件

技术参数

锁紧螺母 MKM

材料:
镀镍黄铜
不含铜和聚四氟乙烯

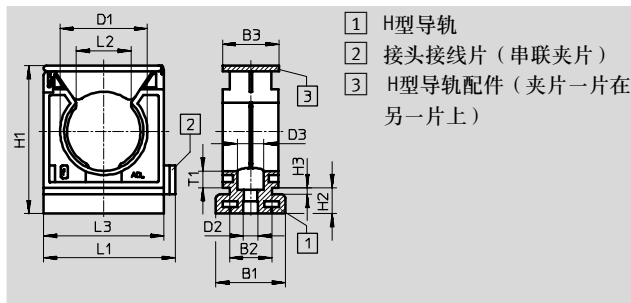


尺寸和订货数据									
Pg 连接螺纹	D2	D3	≈C	安装位置	耐腐蚀等级 CRC ¹⁾	重量 [g]	代号	型号	
D1	∅	∅							
Pg 9	20	2.8	18	任意位置	2	2	177 596	MKM-PG-9	
Pg 11	23.5	3	21			3	177 597	MKM-PG-11	
Pg 16	29		26			5	177 598	MKM-PG-16	
Pg 21	35.5	3.5	32			8	177 599	MKM-PG-21	
Pg 29	45	4	41			14	177 600	MKM-PG-29	

1) 耐腐蚀等级 2, 符合 Festo 940 070 标准
元件必须具备一定的耐腐蚀能力。外部可视元件具备基本的涂层表面, 可直接与工业环境或与冷却液、润滑剂等介质接触。

保持夹 MKRS

材料:
聚酰胺
不含铜和聚四氟乙烯



- 1 H型导轨
- 2 接头接线片 (串联夹片)
- 3 H型导轨配件 (夹片一片在另一片上)

尺寸和订货数据										
Pg 连接螺纹	B1	B2	B3	D1	D2	D3	H1	H2	H3	L1
				∅	∅	∅				
Pg 9	25	15	20	13	4.2	8	32	9.3	2.3	30
Pg 11				15.8						
Pg 16				21.2						
Pg 21				28.5						
Pg 29				34.5						

Pg 连接螺纹	L2	L3	T1	温度范围 [°C]	耐腐蚀等级 CRC ¹⁾	重量 [g]	代号	型号	
Pg 9	8.5	26	5.7	-30 ... +80	2	5	192 287	MKRS-10-B	
Pg 11	10					6	192 288	MKRS-12-B	
Pg 16	16.6	32.5	6.8			8	192 289	MKRS-16,5-B	
Pg 21	20	43.5				12	192 290	MKRS-23-B	
Pg 29	25.5	14				192 291	MKRS-29-B		

1) 耐腐蚀等级 2, 符合 Festo 940 070 标准
元件必须具备一定的耐腐蚀能力。外部可视元件具备基本的涂层表面, 可直接与工业环境或与冷却液、润滑剂等介质接触。

安装元件

技术参数

FESTO

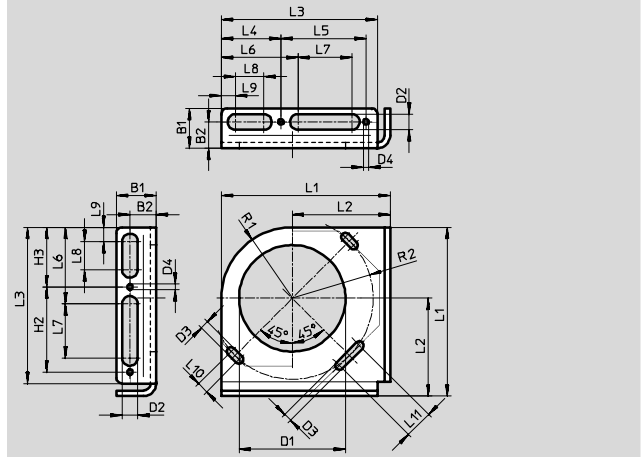
连接板 HMZAS

用于将保护管固定在直线模块的前挡板上

材料:

粉末涂层钢

不含铜和聚四氟乙烯



尺寸和订货数据									
直线模块	B1	B2	D1 ∅	D2 ∅	D3 ∅	D4 ∅	H2	H3	L1
HMPL	14	9.25	28.6	5.3	3	-	-	-	54.5
HMP			37.5			2	30	21	59.5
直线模块	L2	L3	L4	L5	L6	L7	L8	L9	L10
HMPL	33.5	50	-	-	19	26	4.5	5	4
HMP	34.5	55	21	30	27	19	10	5	4
直线模块	L11	R1	R2	安装位置	耐腐蚀等级 CRC ¹⁾	重量 [g]	代号	型号	
HMPL	10	21	22	任意位置	1	35	193 124	HMZAS-PG-21	
HMP	10	25	28.5			44	177 603	HMZAS-PG-29	

1) 耐腐蚀等级 1，符合 Festo 940 070 标准
元件只需具备低度耐腐蚀能力。运输和贮存防护。这些元件无表面基本涂层要求。譬如：内部元件或位于盖子下面的元件。