

进给分离器 HPVS

FESTO



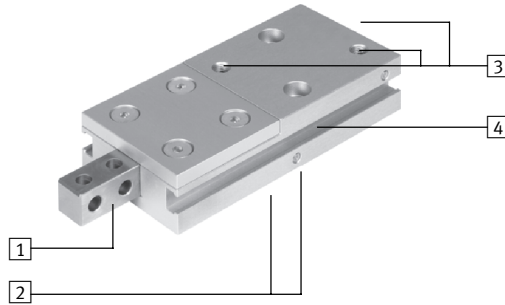
进给分离器 HPVS

主要特性和外围元件一览

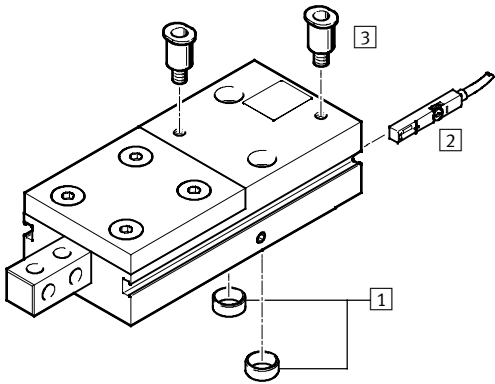
FESTO

一览

- 1 不锈钢柱塞，耐腐蚀
- 2 优化、精确的适配选项，使用定位套
- 3 进气口，顶端或尾端可选
- 4 支持可集成在壳体内部的接近开关 (SME/SMT-8)



外围元件一览



附件		
	简要说明	→ 页码/Internet
1 定位套 ZBH	用于安装定位	10
2 接近开关 SMT-/SME-8	用于位置感测，可集成于传感器槽内	10
3 快插接头 QS	用于连接标准外径气管	quick star

进给分离器 HPVS

型号代码

型号代码

	HPVS	-	14	-	20	-	A
型号							
双作用							
HPVS	进给分离器						
规格 [mm]							
行程 [mm]							
位置感测							
A	通过接近开关感测						

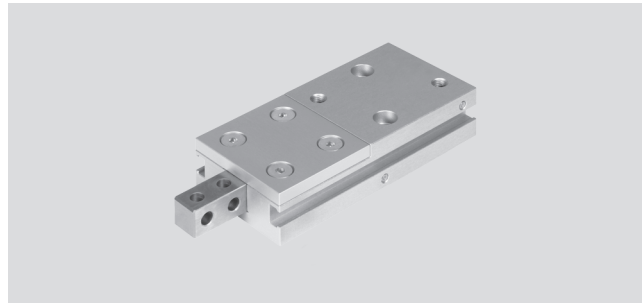
进给分离器 HPVS

技术参数

功能



- 规格
10 ... 22
- 行程长度
10 ... 60 mm



主要技术参数			
规格	10	14	22
气接口	M5/M3	M5/M5	
结构特点	双活塞		
	活塞杆		
	抗扭转		
抗扭转/导轨	方形		
最大互换性 [mm]	0.3		
重复精度 [mm]	0.05	0.15	0.25
缓冲	无		
位置感测	通过接近开关感测		
安装方式	通过通孔安装		
	通过内螺纹安装		
安装位置	任意		

工作和环境条件	
工作介质	压缩空气, 符合 ISO 8573-1:2010 [7:4:4] 标准
工作/先导介质注意事项	可带润滑介质工作 (此时必须持续润滑)
工作压力 [bar]	3 ... 8
环境温度 [°C]	+5 ... +60
防护等级	IP40
耐腐蚀等级 CRC ¹⁾	2

1) 耐腐蚀等级 2, 符合 Festo 940 070 标准
元件必须具备一定的耐腐蚀能力。外部可视元件具备基本的涂层表面, 可直接与工业环境或与冷却液、润滑剂等介质接触。

力 [N]			
	10	14	22
6 bar 时的理论值, 推进力	45	90	225
6 bar 时的理论值, 返回力	35	75	180

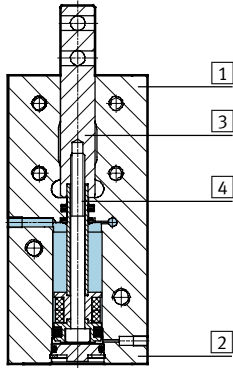
重量 [g]					
规格	10	14		22	
行程 [mm]	10	20	40	30	60
产品重量	90	183	290	630	1,000

进给分离器 HPVS

技术参数

材料

剖面图



进给分离器

1	壳体	精制铝合金（带复合涂层）
2	端盖	高质合金钢
3	柱塞	高质合金钢
4	活塞杆	高质合金钢
-	密封件	丁腈橡胶
材料注意事项		不含铜、聚四氟乙烯和硅 符合 RoHS 规定

注意

壳体内的柱塞滑道由所选的合适配件决定，无法进行调节。

装配时，必须进行基本润滑。建议润滑周期为两百万次。

附加式柱塞分离器（用于突破使用限制）的最大许用重量 [g]

规格	10	14	22		
行程	10	20	40	30	60
外部附加式柱塞分离器 ¹⁾	56	150	150	395	395

1) 若超过了附加式柱塞分离器的最大许用重量，须根据下表使用单向节流阀调整返回和推进时间。如果不作调节，可能导致进给分离器的元件受损。

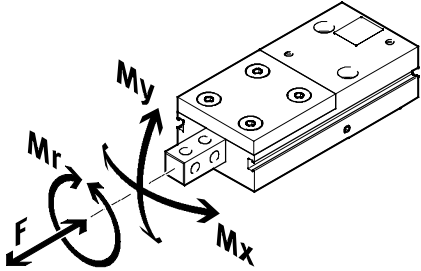
带附加式柱塞分离器的返回和推进时间 [s] 与柱塞分离器重力 [N] 的关系

规格	10	14	22			
行程	10	20	40	30	60	
重力	1 N	0.03	-	-	-	-
	2 N	0.04	0.03	0.05	-	-
	3 N	0.05	0.04	0.08	-	-
	4 N	0.06	0.05	0.11	0.24	0.48
	5 N	-	0.07	0.13	0.30	0.60
	6 N	-	-	-	0.36	0.72
	7 N	-	-	-	0.42	0.84
	8 N	-	-	-	0.48	0.96

进给分离器 HPVS

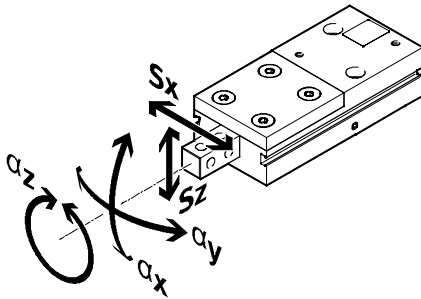
技术参数

柱塞处的许用特性静态负载值



规格		10	14	22
力 F	[N]	75	100	180
扭矩 M_x	[Nm]	3	5	9
扭矩 M_y	[Nm]	3	5	9
扭矩 M_r	[Nm]	3	5	9

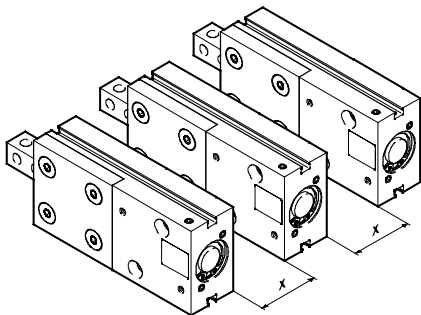
柱塞间隙



规格		10	14	22		
行程	[mm]	10	20	40	30	60
S_x	[mm]	0.03	0.03	0.03	0.03	0.03
S_z	[mm]	0.05	0.05	0.05	0.05	0.05
α_x	[°]	0.12	0.12	0.07	0.06	0.04
α_y	[°]	0.20	0.20	0.12	0.11	0.07
α_z	[°]	0.262	0.175	0.175	0.12	0.12

最小间隙

为防止接近开关出现故障，进给分离器的最小间隙必须符合右下表中所规定的值。



规格		10	14	22
适用于 SME-8-...	[mm]	60	59	73
适用于 SMT-8-...-B	[mm]	60	54	69

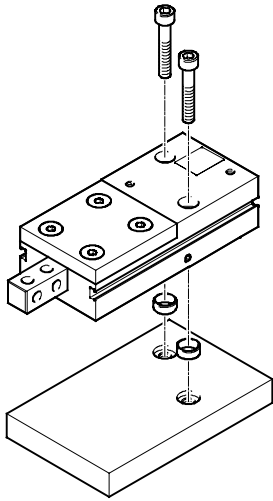
进给分离器 HPVS

技术参数

安装选项

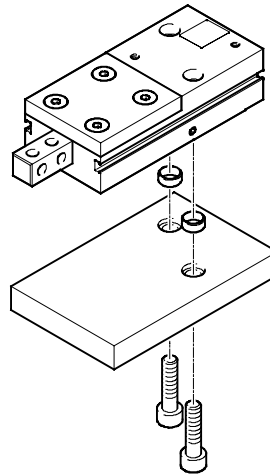
只可使用底部的安装面
(与进气口相对)。

通过通孔自上而下安装



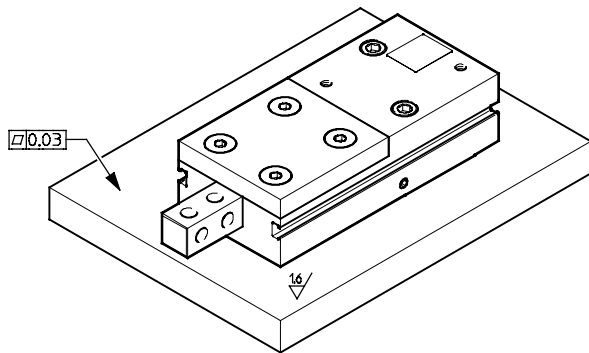
规格	10	14	22
螺钉	M3	M4	M6
许用紧固扭矩 [Nm]	1.2	2.9	9.9
定位套	ZBH-7	ZBH-7	ZBH-12

通过内螺纹自下而上安装



规格	10	14	22
螺钉	M4	M5	M8
许用紧固扭矩 [Nm]	2.9	5.9	24
定位套	ZBH-7	ZBH-7	ZBH-12

承载面光洁度和位置精度

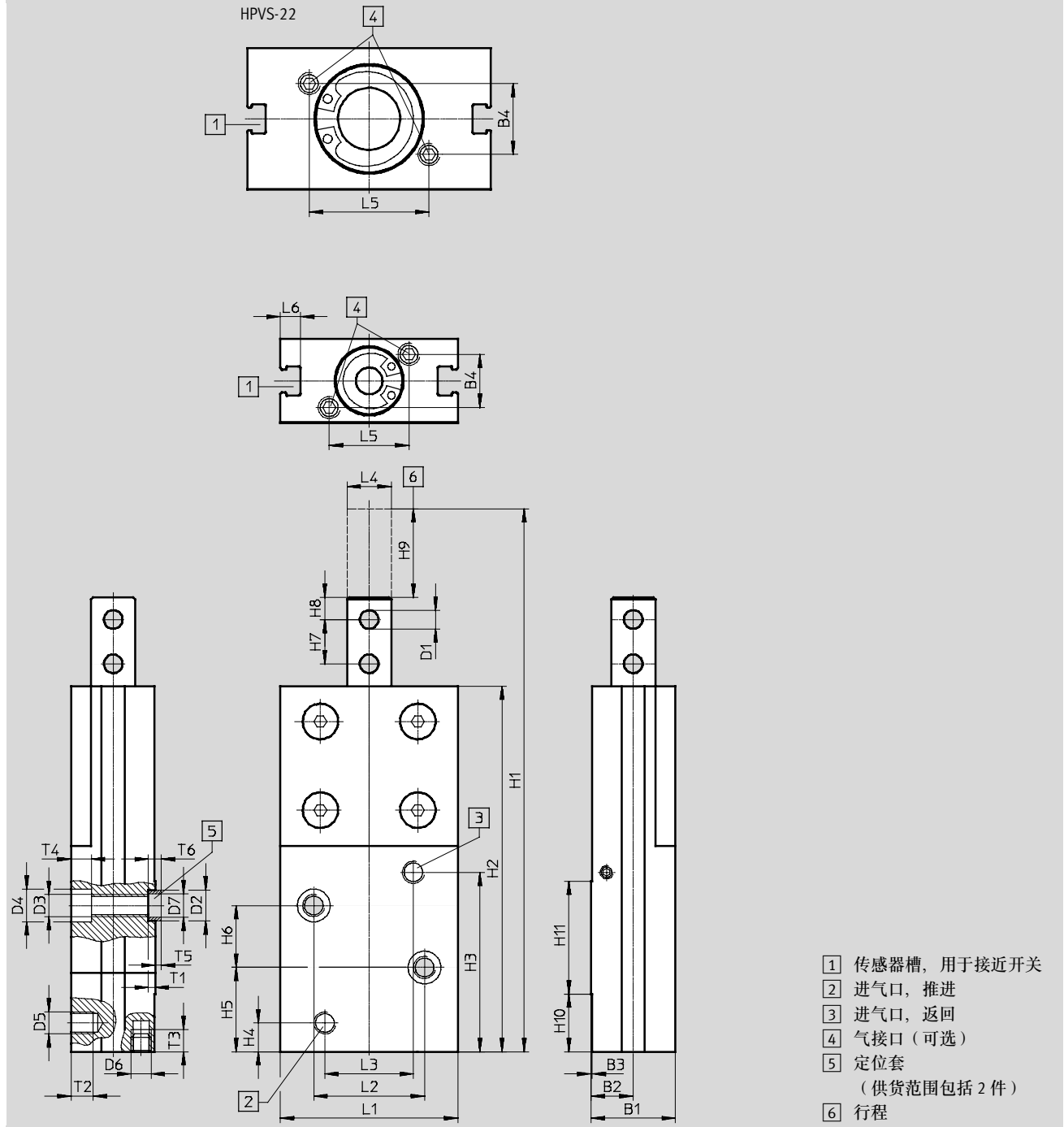


进给分离器 HPVS

技术参数

尺寸

下载 CAD 相关数据 → www.festo.com.cn



进给分离器 HPVS

技术参数

FESTO

型号	B1 ±0.02	B2	B3 +0.05	B4	D1 ∅ H13	D2 ∅ H8/h7	D3	D4 ∅ H13	D5	D6	D7 ∅	H1 ±0.5
HPVS-10-10-A	18	8	0.2	11	3.2	7	M4	6	M5	M3	5.3	82
HPVS-14-20-A	19	9.5	0.2	12	4.2	7	M5	7.4	M5	M5	5.3	122.5
HPVS-14-40-A	19	9.5	0.2	12	4.2	7	M5	7.4	M5	M5	5.3	192.5
HPVS-22-30-A	32	16	0.2	16	6.2	12	M8	10.4	M5	M5	10.3	178.5
HPVS-22-60-A	32	16	0.2	16	6.2	12	M8	10.4	M5	M5	10.3	283.5

型号	H2	H3	H4	H5	H6 ¹⁾ ±0.02	H7 ±0.2	H8 ±0.1	H9 ±0.5	H10	H11	L1
HPVS-10-10-A	57	27.5	5.5	10	12	7	4	10	4	24	33
HPVS-14-20-A	82.5	40.5	6.5	19	14	10	5	20	13	25.5	40
HPVS-14-40-A	132.5	60.5	6.5	19	34	10	5	40	13	45.5	40
HPVS-22-30-A	118.5	51.5	7.5	22	20	14	8	30	13	37.5	55
HPVS-22-60-A	193.5	81.5	7.5	22	50	14	8	60	13	67.5	55


型号	L2 ¹⁾ ±0.02	L3	L4 ±0.02	L5	L6	T1 +0.1	T2 min.	T3 min.	T4	T5 -0.3	T6 -0.2
HPVS-10-10-A	20	16	7	12	4.2	1.6	4	4	3.1	1.4	3
HPVS-14-20-A	25	20	10	18	4.5	1.6	5	5	4.6	1.4	3
HPVS-14-40-A	25	20	10	18	4.5	1.6	5	5	4.6	1.4	3
HPVS-22-30-A	37	29	14	27	4.2	2.6	5	5	6.1	2.4	5
HPVS-22-60-A	37	29	14	27	4.2	2.6	5	5	6.1	2.4	5

1) 定位孔公差 +0.02
螺纹孔和通孔公差 +0.1

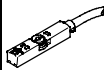
订货数据		
规格	行程 [mm]	订货号 型号
10	10	2095359 HPVS-10-10-A
14	20	2095360 HPVS-14-20-A
	40	2095361 HPVS-14-40-A
22	30	2095362 HPVS-22-30-A
	60	2095363 HPVS-22-60-A

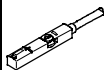
进给分离器 HPVS

附件

订货数据		技术参数 → Internet: zbh		
适用规格	订货号	型号	PU ¹⁾	
定位套 ZBH				
	10, 14	186717	ZBH-7	10
	22	189653	ZBH-12	10

1) 每包数量

订货数据 - 接近开关, 用于 T 型槽, 磁阻式		技术参数 → Internet: smt			
安装方式	开关输出	电接口	电缆长度 [m]	订货号	型号
常开触点					
	从上方插入槽内, 与气缸型材齐平, 紧凑型	PNP	电缆, 3 芯	2.5	574335 SMT-8M-A-PS-24V-E-2,5-OE
			插头 M8x1, 3 针	0.3	574334 SMT-8M-A-PS-24V-E-0,3-M8D
		PNP	插头 M12x1, 3 针	0.3	574337 SMT-8M-A-PS-24V-E-0,3-M12

订货数据 - 接近开关, 用于 T 型槽, 磁性舌簧式		技术参数 → Internet: sme			
安装方式	开关输出	电接口	电缆长度 [m]	订货号	型号
常开触点					
	从上方插入槽内, 与气缸型材齐平	接触式	电缆, 3 芯	2.5	543862 SME-8M-DS-24V-K-2,5-OE
				5.0	543863 SME-8M-DS-24V-K-5,0-OE
			插头 M8x1, 3 针	0.3	543861 SME-8M-DS-24V-K-0,3-M8D

订货数据 - 连接电缆		技术参数 → Internet: nebu			
电接口, 左	电接口, 右	电缆长度 [m]	订货号	型号	
	直列式插座, M8x1, 3 针	电缆, 开放式末端, 3 芯	2.5	541333	NEBU-M8G3-K-2.5-LE3
			5	541334	NEBU-M8G3-K-5-LE3
	直列式插座, M12x1, 5 针	电缆, 开放式末端, 3 芯	2.5	541363	NEBU-M12G5-K-2.5-LE3
			5	541364	NEBU-M12G5-K-5-LE3
	直角式插座, M8x1, 3 针	电缆, 开放式末端, 3 芯	2.5	541338	NEBU-M8W3-K-2.5-LE3
			5	541341	NEBU-M8W3-K-5-LE3
	直角式插座, M12x1, 5 针	电缆, 开放式末端, 3 芯	2.5	541367	NEBU-M12W5-K-2.5-LE3
			5	541370	NEBU-M12W5-K-5-LE3

订货数据 - 沟槽盖		长度 [m]	订货号	型号
安装方式	从上方插入槽内	2 x 0.5	151680	ABP-5-S

订货数据 - 单向节流阀		技术参数 → Internet: grla-m5-qs			
接口	螺纹	适用气管外径	材料	订货号	型号
		M5		3	金属结构
4			193138	GRLA-M5-QS-4-D	
6			193139	GRLA-M5-QS-6-D	