

# 步进马达 EMMS-ST

**FESTO**



# 步进马达 EMMS-ST

主要特性

FESTO

## 一站式供货

步进马达 EMMS-ST

→ 4



- 符合 IEC 60034
- 2相混合式技术
- 可选集成编码器（闭环）
- 正弦电流
- 可选制动装置
- 防护等级: IP54



## 减速机 EMGA-SST

→ 13



- 直齿行星齿轮
- 减速比:  $i=3$  和  $5$ , 库存供货
- 还有其他减速比和款式备选
- 永久润滑
- 防护等级: IP54

## 马达控制器 CMMS-ST

→ Internet: cmms-st



- 定位控制器, 用于设定位置、转速、扭矩
- 集成有编码器（闭环），也就是说，不会丢步，并可纠正当前跟随误差。
- 接口:
  - I/O 接口
  - CANopen
  - Profibus DP
  - DeviceNet

## 电源 SVG

→ Internet: svg



- 坚固的机械系统
- 输入电压 230 V AC / 115 V AC
- 输出电压 24, 48 V DC
- 输出电流 5, 10, 20 A

## 马达和编码器电缆 NEBM

→ 14



- 适用的温度范围广
- 屏蔽电缆
- 适用于拖链
- 防护等级 IP65

## 轴向安装组件 EAMM

→ Internet: eamm



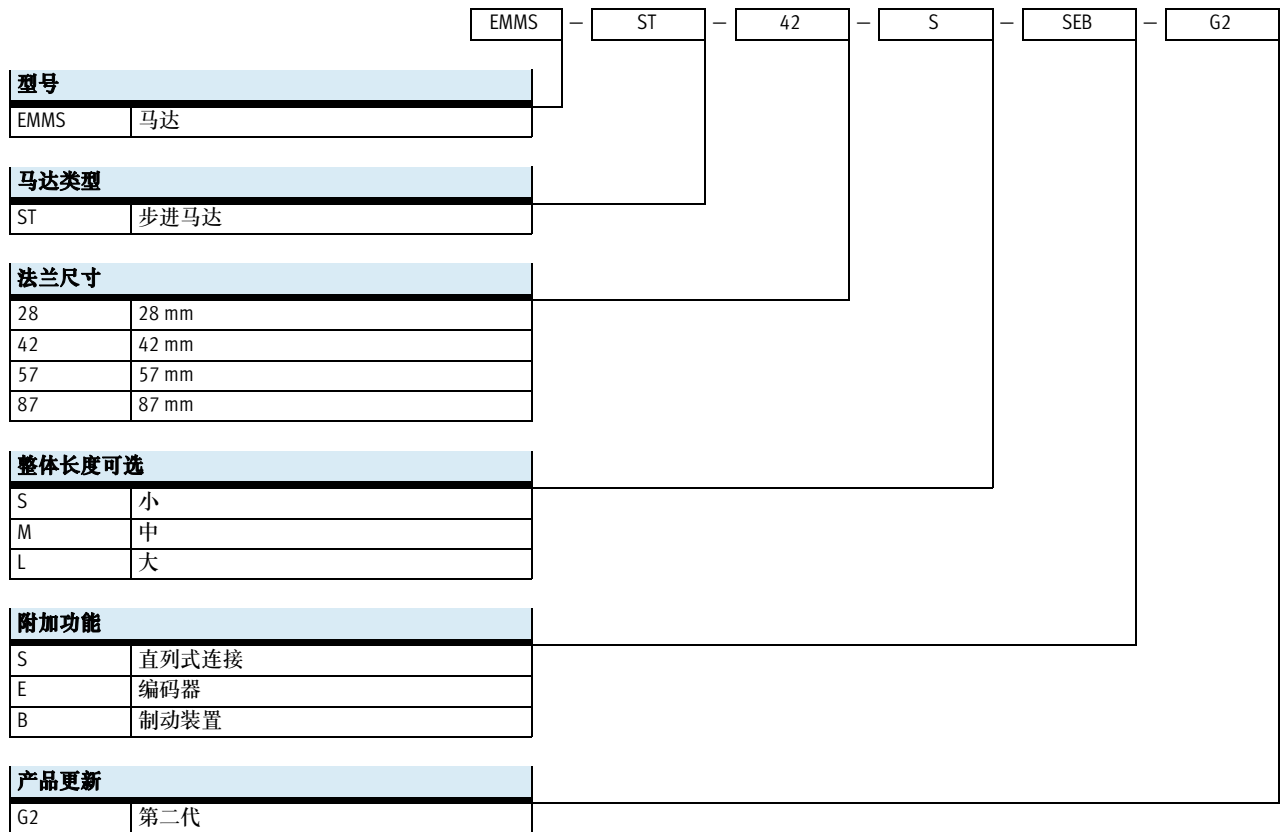
- 所有Festo电缸指定的安装组件

PROFIBUS®, DeviceNet®, CANopen® 是特定国家商标持有人的注册商标。

# 步进马达 EMMS-ST

型号代码

FESTO



# 步进马达 EMMS-ST

技术参数

FESTO



主要技术参数			
规格		28	42
马达			
额定电压	[V DC]	48	48
额定电流	[A]	1.4	1.8
最大旋转速度 <sup>1)</sup>	[rpm]	6,000	1,740
保持扭矩	[Nm]	0.09	0.5
步进角	[°]	1.8 ±5%	1.8 ±5%
线圈电阻	[Ω]	2.3 ±15%	1.75 ±15%
线圈电感	[mH]	1.4	3.3
驱动转动惯量	[kgcm <sup>2</sup> ]	0.018/0.025 <sup>2)</sup>	0.082/0.095 <sup>2)</sup>
驱动轴径向负载	[N]	20	20
驱动轴轴向负载	[N]	7	7
转子的转动惯量	[kgcm <sup>2</sup> ]	0.018	0.082
制动装置			
工作电压	[V DC]	24 ±10%	24 ±10%
输出功率	[W]	8	8
保持扭矩	[Nm]	0.2	0.4
转动惯量	[kgcm <sup>2</sup> ]	0.007	0.013
响应延时	[ms]	2/6	2/6
隔离时间	[ms]	10	10

1) 理论最高旋转速度（以额定电压空转时）

2) 带制动装置

规格		57-S	57-M
马达			
额定电压	[V DC]	48	
额定电流	[A]	5	
最大旋转速度 <sup>1)</sup>	[rpm]	2,720	1,940
保持扭矩	[Nm]	0.8	1.4
步进角	[°]	1.8 ±5%	
线圈电阻	[Ω]	0.15 ±10%	0.25 ±10%
线圈电感	[mH]	0.5	0.95
驱动转动惯量	[kgcm <sup>2</sup> ]	0.29/0.30 <sup>2)</sup>	0.48/0.5 <sup>2)</sup>
驱动轴径向负载	[N]	52	
驱动轴轴向负载	[N]	10	
转子的转动惯量	[kgcm <sup>2</sup> ]	0.29	0.48
制动装置			
工作电压	[V DC]	24 ±10%	
输出功率	[W]	8	10
保持扭矩	[Nm]	0.4	1
转动惯量	[kgcm <sup>2</sup> ]	0.01	0.02
响应延时	[ms]	2/6	2/6
隔离时间	[ms]	10	12

1) 理论最高旋转速度（以额定电压空转时）

2) 带制动装置

# 步进马达 EMMS-ST

技术参数

FESTO

主要技术参数				
规格		87-S	87-M	87-L
马达				
额定电压	[V DC]	48		
额定电流	[A]	9.5		
最大旋转速度 <sup>1)</sup>	[rpm]	2,130	550	430
保持扭矩	[Nm]	2.5	5.9	9.3
步进角	[°]	1.8 ±5%		
线圈电阻	[Ω]	0.1 ±10%	0.23 ±10%	0.23 ±10%
线圈电感	[mH]	0.45	2.6	2.7
驱动转动惯量	[kgcm <sup>2</sup> ]	1/1.07 <sup>2)</sup>	1.9/1.97 <sup>2)</sup>	3/3.07 <sup>2)</sup>
驱动轴径向负载	[N]	200		
驱动轴轴向负载	[N]	65		
转子的转动惯量	[kgcm <sup>2</sup> ]	1	1.9	3
制动装置				
工作电压	[V DC]	24 ±10%		
输出功率	[W]	11		
保持扭矩	[Nm]	2		
转动惯量	[kgcm <sup>2</sup> ]	0.07		
响应延时	[ms]	2/6	2/6	2/6
隔离时间	[ms]	25		

1) 理论最高旋转速度（以额定电压空转时）

2) 带制动装置

技术参数-编码器	
旋转位置编码器	增量式
测量原理	光电原理
脉冲数/转	[1/rev] 500
接口	RS422, TTL, AB 通道, 零索引
工作电压	[V DC] 5

重量[g]							
规格	28	42	57-S	57-M	87-S	87-M	87-L
产品重量	320	360	870	1,100	1,950	3,050	4,200
带编码器	380	450	970	1,200	2,100	3,200	4,350
带制动装置	320	540	1,090	1,320	2,350	3,450	4,600
带编码器和制动装置	380	600	1,150	1,380	2,500	3,600	5,000

工作和环境条件							
规格	28	42	57-S	57-M	87-S	87-M	87-L
绝缘防护等级	B						
热等级, 符合 EN 60034-1	B						
标称等级, 符合 EN 60034-1	S1						
防护等级: 马达主轴	IP54						
防护等级: 马达外壳	IP65		IP54				
环境温度	[°C] -10 ... +50						
贮存温度	[°C] -20 ... +70						
相对湿度 (非凝结)	[%] 0 ... 85						
CE 标志 (参见合格证明)	符合EU EMC 方针 <sup>1)</sup>						
认证	c UL us - 认证 (OL) RCM 商标						
材料说明	符合RoHS						

1) 欲了解元件的适用性, 请登录网址: [www.festo.com](http://www.festo.com) → Support → User documentation 查询厂商 EC 合格声明。  
如果元件易受居住、办公室、商业环境或小型企业的限制, 可能有必要采取进一步措施以减少辐射干扰。

# 步进马达 EMMS-ST

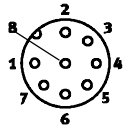
技术参数

FESTO

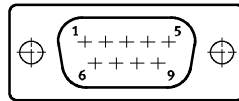
## 针脚分配

马达接口

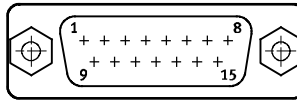
规格 28



规格 42, 57



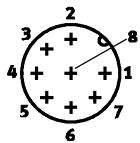
规格 87



针脚	功能
1	线 A
2	线 A/
3	线 B
4	线 B/
5	n.c.
6	n.c.
7	制动装置(24 V)
8	制动装置(0 V)
9	-

针脚	功能
1	线 A
2	线 A
3	线 A/
4	线 A/
5	线 B
6	线 B
7	线 B/
8	线 B/
9	n.c.
10	n.c.
11	制动装置(24 V)
12	制动装置(0 V)
13	n.c.
14	n.c.
15	n.c.

## 编码器连接



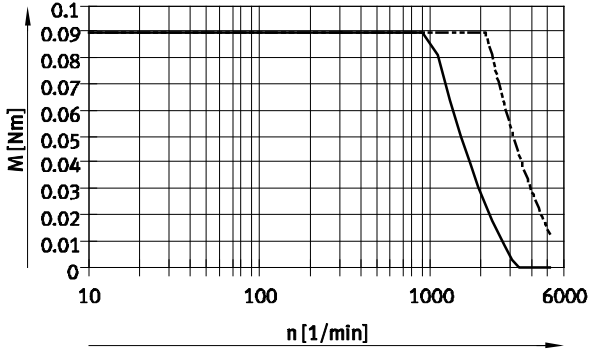
针脚	功能
1	信号追踪 A
2	信号追踪 A/
3	信号追踪 B
4	信号追踪 B/
5	0 V
6	信号追踪 N
7	信号追踪 N/
8	5 V

# 步进马达 EMMS-ST

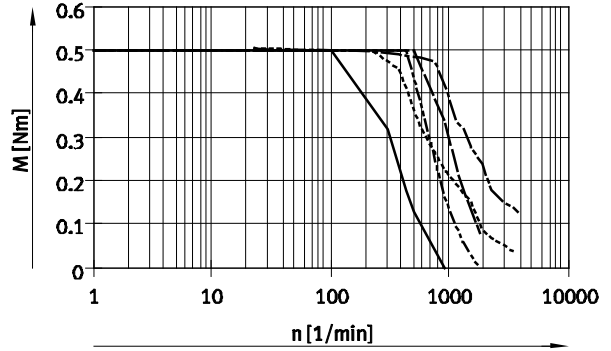
技术参数

## 扭矩M和转速n的关系

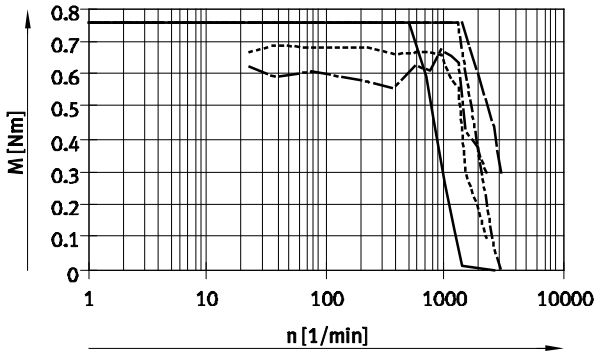
EMMS-ST-28



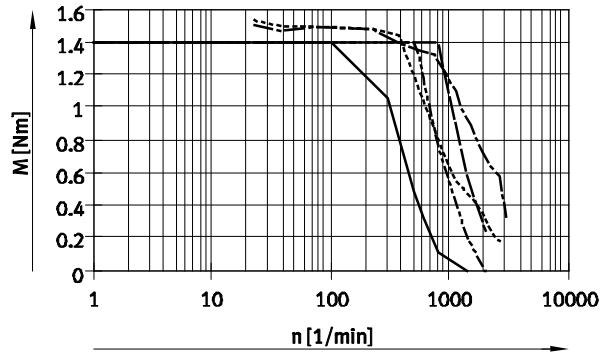
EMMS-ST-42



EMMS-ST-57-S



EMMS-ST-57-M



- 24 V DC
- - - 48 V DC
- 72 V DC
- - - 24 V DC ¼ 步
- - - 48 V DC ¼ 步

注意  
 这些特性曲线是与马达控制器  
 CMMS-ST 组合使用时得到的。

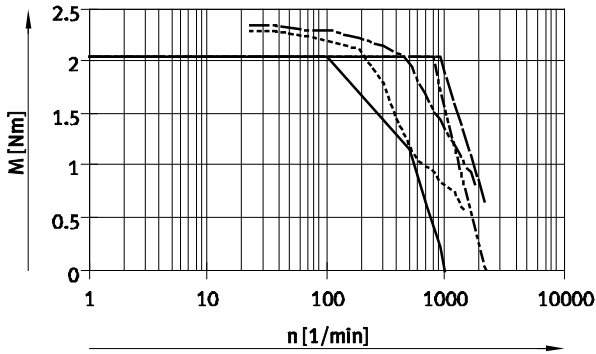
# 步进马达 EMMS-ST

技术参数

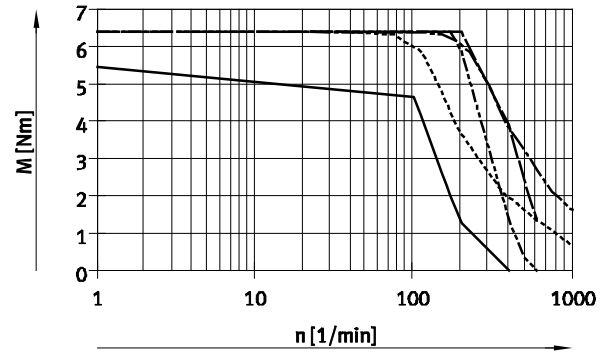
FESTO

## 扭矩M和转速n的关系

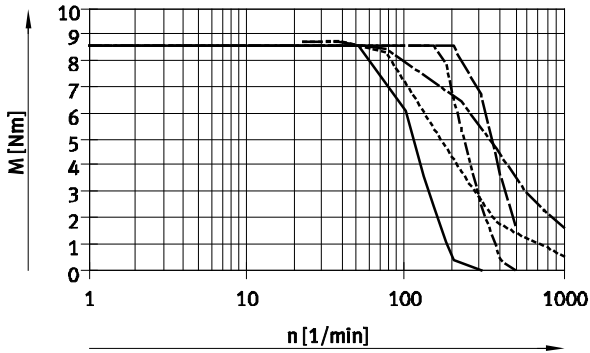
EMMS-ST-87-S



EMMS-ST-87-M



EMMS-ST-87-L



- 24 V DC
- - - 48 V DC
- 72 V DC
- · - · 24 V DC ¼ 步
- · - · 48 V DC ¼ 步

### 注意

这些特性曲线是与马达控制器 CMMS-ST 组合使用时得到的。使用马达控制器 EMMS-ST-87 进行工作时的最大电流为8A。



# 步进马达 EMMS-ST

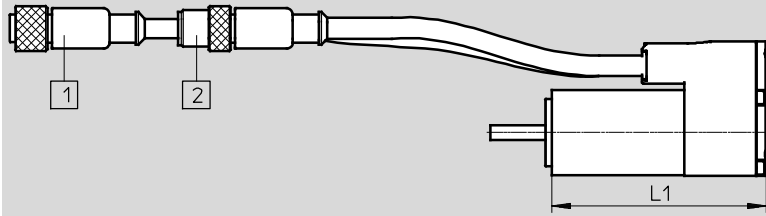
技术参数

## 尺寸

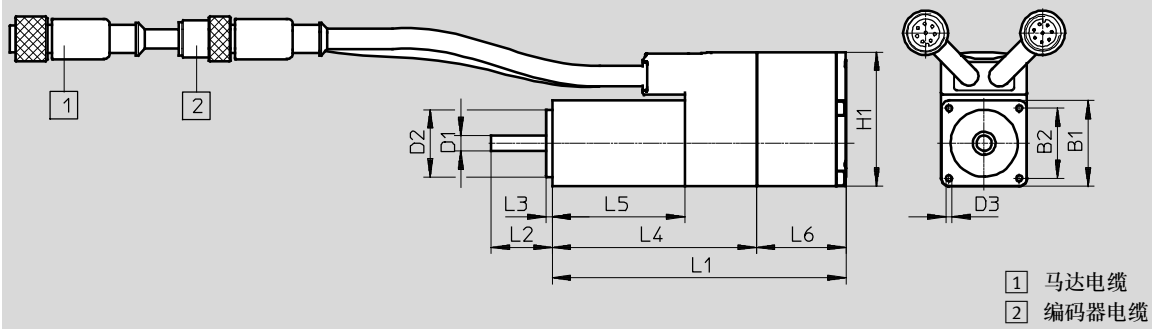
CAD 相关数据 → [www.festo.com.cn](http://www.festo.com.cn)

规格 28

EMMS-ST-...-S/SE



EMMS-ST-...-SB/SEB



型号	B1	B2	D1	D2	D3	H1
	±1	±0.2	∅ -0.013	∅ -0.03		
EMMS-ST-28-L-S	28	23	5	22	M2.5x4.5	44
EMMS-ST-28-L-SE						
EMMS-ST-28-L-SB						
EMMS-ST-28-L-SEB						

型号	L1	L2	L3	L4	L5	L6
		±1		±1	±1	±0.5
EMMS-ST-28-L-S	70±1	20	2	67	43	29
EMMS-ST-28-L-SE						
EMMS-ST-28-L-SB	96±1.5					
EMMS-ST-28-L-SEB						

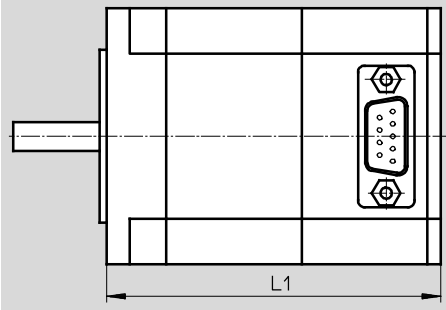
# 步进马达 EMMS-ST

技术参数

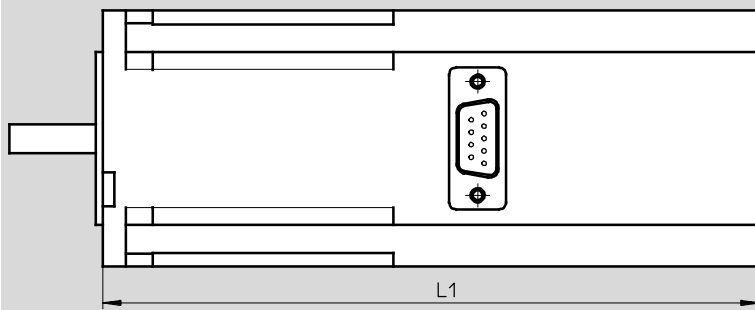
## 尺寸

CAD 相关数据 → [www.festo.com.cn](http://www.festo.com.cn)

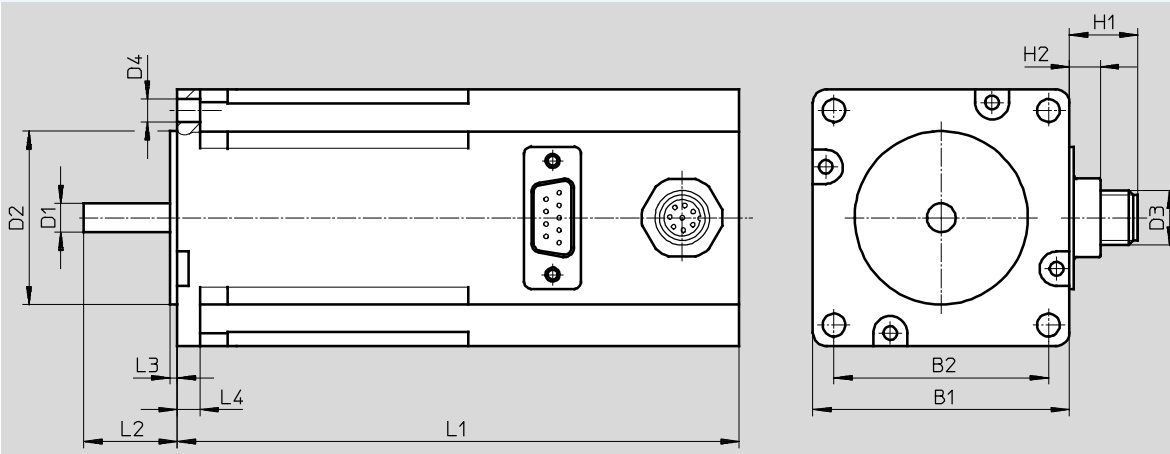
规格 42, 57, 87  
EMMS-ST...S



## EMMS-ST...SB

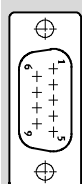


## EMMS-ST...SE/SEB

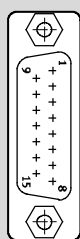


## 插头样式

9-针脚 Sub-D 插头  
针对规格 42, 57



15-针脚 Sub-D 插头  
针对规格 87



# 步进马达 EMMS-ST

技术参数

FESTO

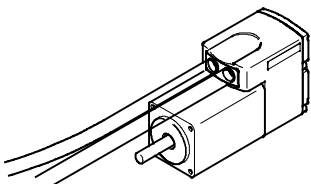
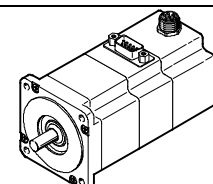
型号	B1	B2 ±0.2	D1 ∅	D2 ∅	D3	D4 ∅
EMMS-ST-42-S-S-G2	42.3	31	5-0.012	22-0.05	-	M3x4.5
EMMS-ST-42-S-SE-G2					M12	
EMMS-ST-42-S-SB-G2					-	
EMMS-ST-42-S-SEB-G2					M12	
EMMS-ST-57-S-S-G2	56.4	47.14	6.35-0.013	38.1±0.025	-	5
EMMS-ST-57-S-SE-G2					M12	
EMMS-ST-57-S-SB-G2					-	
EMMS-ST-57-S-SEB-G2					M12	
EMMS-ST-57-M-S-G2					-	
EMMS-ST-57-M-SE-G2					M12	
EMMS-ST-57-M-SB-G2					-	
EMMS-ST-57-M-SEB-G2					M12	
EMMS-ST-87-S-S-G2	85.85	69.5	11-0.013	73-0.046	-	6.6
EMMS-ST-87-S-SE-G2					M12	
EMMS-ST-87-S-SB-G2					-	
EMMS-ST-87-S-SEB-G2					M12	
EMMS-ST-87-M-S-G2					-	
EMMS-ST-87-M-SE-G2					M12	
EMMS-ST-87-M-SB-G2					-	
EMMS-ST-87-M-SEB-G2					M12	
EMMS-ST-87-L-S-G2					-	
EMMS-ST-87-L-SE-G2					M12	
EMMS-ST-87-L-SB-G2					-	
EMMS-ST-87-L-SEB-G2					M12	

型号	H1	H2	L1	L2	L3	L4
EMMS-ST-42-S-S-G2	-	6.5	66±1	24±1	2	-
EMMS-ST-42-S-SE-G2	13		94±1.2			
EMMS-ST-42-S-SB-G2	-		114±1.3			
EMMS-ST-42-S-SEB-G2	13		127±1.3			
EMMS-ST-57-S-S-G2	-	6.5	73.5±0.8	20.6±0.5	1.6	5
EMMS-ST-57-S-SE-G2	13		102.5±1.1			
EMMS-ST-57-S-SB-G2	-		123.5±1.1			
EMMS-ST-57-S-SEB-G2	13		138±1.1			
EMMS-ST-57-M-S-G2	-		95±0.8			
EMMS-ST-57-M-SE-G2	13		124±1.1			
EMMS-ST-57-M-SB-G2	-		145±1.1			
EMMS-ST-57-M-SEB-G2	13		159.5±1.1			
EMMS-ST-87-S-S-G2	-	6.5	82.6±1	27±1	2	8.38
EMMS-ST-87-S-SE-G2	13		112.6±1.3			
EMMS-ST-87-S-SB-G2	-		132.6±1.3			
EMMS-ST-87-S-SEB-G2	13		152.6±1.3			
EMMS-ST-87-M-S-G2	-		114.9±1			
EMMS-ST-87-M-SE-G2	13		144.9±1.3			
EMMS-ST-87-M-SB-G2	-		164.9±1.3			
EMMS-ST-87-M-SEB-G2	13		184.9±3.3			
EMMS-ST-87-L-S-G2	-		144.9±1			
EMMS-ST-87-L-SE-G2	13		174.9±1.3			
EMMS-ST-87-L-SB-G2	-		194.9±1.3			
EMMS-ST-87-L-SEB-G2	13		214.9±1.3			

# 步进马达 EMMS-ST

技术参数



订货数据							
	规格	派生型			订货号	型号	
		基本设计	带编码器	带制动装置			
	28	■			1451384	EMMS-ST-28-L-S	
			■		1430663	EMMS-ST-28-L-SE	
				■		1451383	EMMS-ST-28-L-SB
			■	■		1451382	EMMS-ST-28-L-SEB
	42	■			1370470	EMMS-ST-42-S-S-G2	
			■		1370471	EMMS-ST-42-S-SE-G2	
				■		1370472	EMMS-ST-42-S-SB-G2
			■	■		1370473	EMMS-ST-42-S-SEB-G2
	57	■			1370474	EMMS-ST-57-S-S-G2	
			■		1370475	EMMS-ST-57-S-SE-G2	
				■	1370476	EMMS-ST-57-S-SB-G2	
			■	■	1370477	EMMS-ST-57-S-SEB-G2	
		■			1370478	EMMS-ST-57-M-S-G2	
			■		1370479	EMMS-ST-57-M-SE-G2	
				■	1370480	EMMS-ST-57-M-SB-G2	
			■	■	1370481	EMMS-ST-57-M-SEB-G2	
	87	■			1370482	EMMS-ST-87-S-S-G2	
			■		1370483	EMMS-ST-87-S-SE-G2	
				■	1370484	EMMS-ST-87-S-SB-G2	
			■	■	1370485	EMMS-ST-87-S-SEB-G2	
		■			1370486	EMMS-ST-87-M-S-G2	
			■		1370487	EMMS-ST-87-M-SE-G2	
				■	1370488	EMMS-ST-87-M-SB-G2	
			■	■	1370489	EMMS-ST-87-M-SEB-G2	
■				1370490	EMMS-ST-87-L-S-G2		
		■		1370491	EMMS-ST-87-L-SE-G2		
			■	1370493	EMMS-ST-87-L-SB-G2		
		■	■	1370494	EMMS-ST-87-L-SEB-G2		

# 步进马达 EMMS-ST

附件

FESTO

## 减速机 EMGA

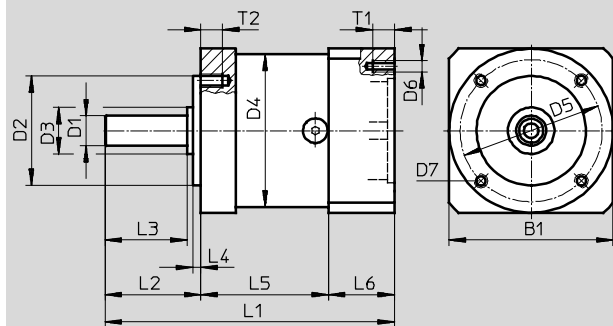


主要技术参数							
适用的马达规格	42		57		87		
减速机型号	EMGA-40-P-G...		EMGA-60-P-G...		EMGA-80-P-G...		
减速比	[i]	3	5	3	5	3	5
持续输出扭矩 <sup>1)</sup>	[Nm]	11	14	22	22	85	110
最大驱动扭矩	[Nm]	17.6	22	35.2	35.2	136	176
扭转阻力	[Nm/arcmin]	1		2.3		6	
扭转间隙	[deg]	0.25		0.17		0.12	
转动惯量 <sup>2)</sup>	[kgcm <sup>2</sup> ]	0.031	0.019	0.135	0.078	0.77	0.45
效率	[%]	98					
工作温度 <sup>3)</sup>	[°C]	-25 ... +90					
防护等级		IP54					

- 1) 位于驱动轴上
- 2) 以驱动轴为参照系
- 3) 注意马达的工作温度范围

## 尺寸

CAD 相关数据 → [www.festo.com.cn](http://www.festo.com.cn)



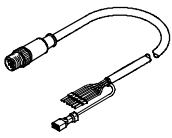
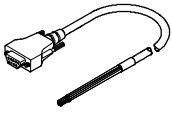
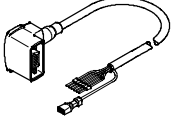
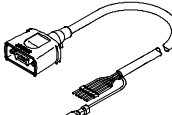
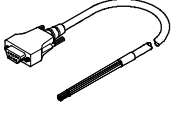
用于规格	B1	D1 ∅ h7	D2 ∅ h7	D3 ∅	D4 ∅	D5 ∅	D6	D7	L1	L2	L3	L4	L5	L6	T1	T2
42	40	10	26	12	40	34	∅3.4	M4	92.5	26±0.6	23	2	39	27.5	5	6
57	60	11	40	17	60	52	M4	M5	106	35±0.8	30	3	47	24	8	8
87	90	20	60	25	80	70	M5	M6	135.5	40±0.8	36	3	60	35.5	12	10

订货数据		
用于规格	减速比	订货号 型号
42	3	549428 EMGA-40-P-G3-SST-42
	5	549429 EMGA-40-P-G5-SST-42
57	3	549430 EMGA-60-P-G3-SST-57
	5	549431 EMGA-60-P-G5-SST-57
87	3	549432 EMGA-80-P-G3-SST-87
	5	549433 EMGA-80-P-G5-SST-87

# 步进马达 EMMS-ST

附件

FESTO

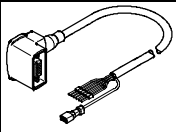
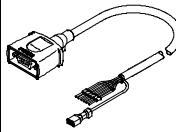
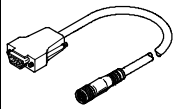
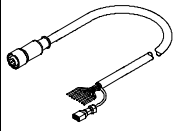
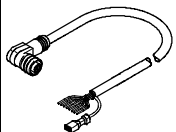
订货数据				
	说明	电缆长度 [m]	订货号	型号
马达电缆				
用于EMMS-ST-28				
和马达控制器CMMO-ST				
	直列式插头			
	- 最小弯曲半径: 62 mm	1.5	1449600	NEBM-M12G8-E-1.5-Q5-LE6
	- 适用于拖链	2.5	1449601	NEBM-M12G8-E-2.5-Q5-LE6
	- 环境温度:	5	1449602	NEBM-M12G8-E-5-Q5-LE6
	-40 ... +80 °C	7	1449603	NEBM-M12G8-E-7-Q5-LE6
		10	1449604	NEBM-M12G8-E-10-Q5-LE6
	X 长度 <sup>1)</sup>	1449605	NEBM-M12G8-E-...-Q5-LE6	
用于EMMS-ST-42/57				
和马达控制器CMMS-ST				
	直列式插头			
	- 最小弯曲半径: 58 mm	5	550740	NEBM-S1G9-E-5-LE6
	- 适用于拖链	10	550741	NEBM-S1G9-E-10-LE6
	- 环境温度:	15	550742	NEBM-S1G9-E-15-LE6
-40 ... +70 °C	X 长度 <sup>1)</sup>	550743	NEBM-S1G9-E-...-LE6	
和马达控制器CMMO-ST				
	直角式插头			
	- 最小弯曲半径: 62 mm	1.5	1450736	NEBM-S1W9-E-1.5-Q5-LE6
	- 适用于拖链	2.5	1450737	NEBM-S1W9-E-2.5-Q5-LE6
	- 环境温度:	5	1450738	NEBM-S1W9-E-5-Q5-LE6
	-40 ... +80 °C	7	1450739	NEBM-S1W9-E-7-Q5-LE6
		10	1450740	NEBM-S1W9-E-10-Q5-LE6
	X 长度 <sup>1)</sup>	1450741	NEBM-S1W9-E-...-Q5-LE6	
	直列式插头			
	- 最小弯曲半径: 62 mm	1.5	1450368	NEBM-S1G9-E-1.5-Q5-LE6
	- 适用于拖链	2.5	1450369	NEBM-S1G9-E-2.5-Q5-LE6
	- 环境温度:	5	1450370	NEBM-S1G9-E-5-Q5-LE6
	-40 ... +80 °C	7	1450371	NEBM-S1G9-E-7-Q5-LE6
		10	1450372	NEBM-S1G9-E-10-Q5-LE6
	X 长度 <sup>1)</sup>	1450373	NEBM-S1G9-E-...-Q5-LE6	
用于EMMS-ST-87				
和马达控制器CMMS-ST				
	直列式插头			
	- 最小弯曲半径: 70 mm	5	550744	NEBM-S1G15-E-5-LE6
	- 适用于拖链	10	550745	NEBM-S1G15-E-10-LE6
	- 环境温度:	15	550746	NEBM-S1G15-E-15-LE6
-30 ... +70 °C	X 长度 <sup>1)</sup>	550747	NEBM-S1G15-E-...-LE6	

1) 最长25 m。增加单位 0.1 m。

# 步进马达 EMMS-ST

附件

FESTO

订货数据				
	说明	电缆长度 [m]	订货号	型号
<b>马达电缆</b>				
适用于EMMS-ST-87				
和马达控制器CMMO-ST				
	直角式插头			
	- 最小弯曲半径: 80 mm	1.5	1450943	NEBM-S1W15-E-1.5-Q7-LE6
	- 适用于拖链	2.5	1450944	NEBM-S1W15-E-2.5-Q7-LE6
	- 环境温度: -40 ... +80 °C	5	1450945	NEBM-S1W15-E-5-Q7-LE6
		7	1450946	NEBM-S1W15-E-7-Q7-LE6
		10	1450947	NEBM-S1W15-E-10-Q7-LE6
		X 长度 <sup>1)</sup>	1450948	NEBM-S1W15-E-...-Q7-LE6
	直列式插头			
	- 最小弯曲半径: 80 mm	1.5	1450834	NEBM-S1G15-E-1.5-Q7-LE6
	- 适用于拖链	2.5	1450835	NEBM-S1G15-E-2.5-Q7-LE6
	- 环境温度: -40 ... +80 °C	5	1450836	NEBM-S1G15-E-5-Q7-LE6
		7	1450837	NEBM-S1G15-E-7-Q7-LE6
		10	1450838	NEBM-S1G15-E-10-Q7-LE6
		X 长度 <sup>1)</sup>	1450839	NEBM-S1G15-E-...-Q7-LE6
<b>编码器电缆</b>				
用于马达控制器CMMS-ST				
	直列式插头			
	- 最小弯曲半径: 51 mm	5	550748	NEBM-M12G8-E-5-S1G9
	- 适用于拖链	10	550749	NEBM-M12G8-E-10-S1G9
	- 环境温度: -40 ... +70 °C	15	550750	NEBM-M12G8-E-15-S1G9
		X 长度 <sup>1)</sup>	550751	NEBM-M12G8-E-...-S1G9
用于马达控制器CMMO-ST				
	直列式插头			
	- 最小弯曲半径: 68 mm	1.5	1451586	NEBM-M12G8-E-1.5-LE8
	- 适用于拖链	2.5	1451587	NEBM-M12G8-E-2.5-LE8
	- 环境温度: -40 ... +80 °C	5	1451588	NEBM-M12G8-E-5-LE8
		7	1451589	NEBM-M12G8-E-7-LE8
		10	1451590	NEBM-M12G8-E-10-LE8
		X 长度 <sup>1)</sup>	1451591	NEBM-M12G8-E-...-LE8
	直角式插头			
	- 最小弯曲半径: 68 mm	1.5	1451674	NEBM-M12W8-E-1.5-LE8
	- 适用于拖链	2.5	1451675	NEBM-M12W8-E-2.5-LE8
	- 环境温度: -40 ... +80 °C	5	1451676	NEBM-M12W8-E-5-LE8
		7	1451677	NEBM-M12W8-E-7-LE8
		10	1451678	NEBM-M12W8-E-10-LE8
		X 长度 <sup>1)</sup>	1451679	NEBM-M12W8-E-...-LE8

1) 最长25 m, 增加单位 0.1 m.