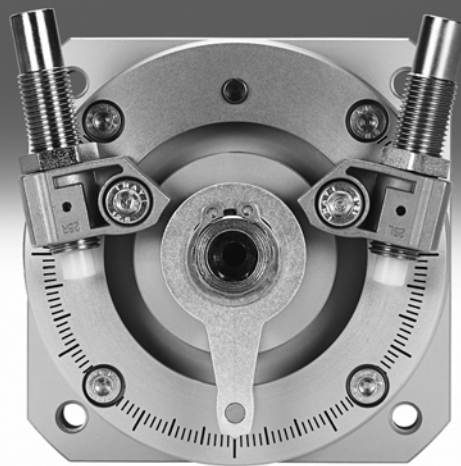


叶片式摆动气缸 DSM/DSM-B

FESTO



叶片式摆动气缸 DSM/DSM-B

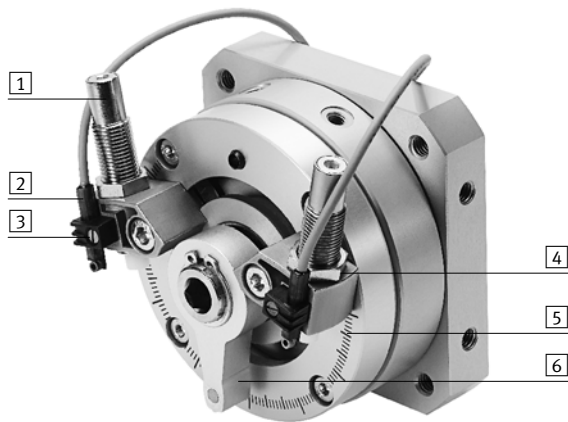
主要特性一览

FESTO

综述

- 叶片式摆动气缸 DSM 是一个带旋转叶片的双作用半旋转驱动器
- 叶片式摆动气缸在整个摆角范围内无极调节
- 金属固定挡块确保高精度
- 聚氨酯材料的旋转叶片和密封系统确保了使用寿命长
- 使用缓冲元件实现终端位置的精密调节
- 止动元件和摆动气缸间的机械传动装置防止止动系统在加载情况下产生运动
- 旋转叶片和多齿轴的组合可承受高达 40 Nm 的扭矩

技术细节



- 1 缓冲**
两种缓冲类型, 带金属固定挡块:
双端带弹性缓冲垫 (P)
液压缓冲器 (CC)
- 2 位置感测**
摆动位置要求安装紧凑:
用于规格 6 ... 40:
SME/SMT-10
用于规格 63:
SME/SMT-8
- 3 传感器支架**
接近开关直接安装在止动系统上
- 4 终端位置精密调节**
锁紧螺母松开后, 可以使用内六角扳手精密调节终端位置
- 5 摆角刻度**
使用刻度可以轻松的事先调节需要的摆动角度
- 6 止动杆**
止动杆上的磁性使得摆角能够被感测

注意

如果使用不带止动系统的叶片式摆动气缸 DSM-...-B 或最大许用转动惯量超出, 必须使用一个外部止动。旋转叶片不适用于确定终端位置。

技术参数:

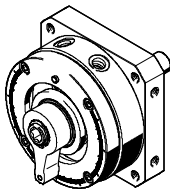
规格 6 ... 10 → 4

规格 12 ... 63 → 16

多种派生型可选

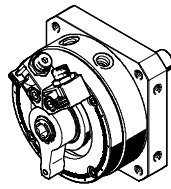
不带止动系统

规格 12 ... 63



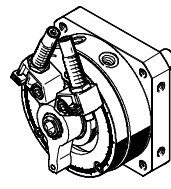
带弹性缓冲垫

规格 6 ... 63



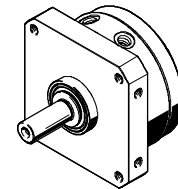
带液压缓冲器 (CC)

规格 12 ... 63



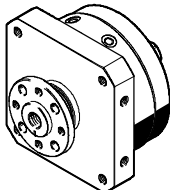
带中心轴

规格 6 ... 63



带法兰轴

规格 6 ... 63



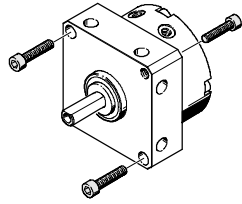
叶片式摆动气缸 DSM/DSM-B

主要特性一览

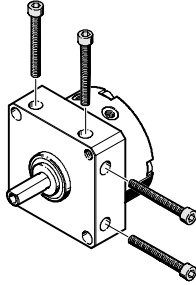
安装选择

规格 6 ... 10

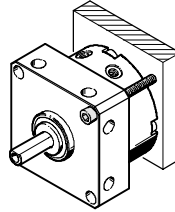
通过螺纹通孔/通孔



通过通孔, 横向的

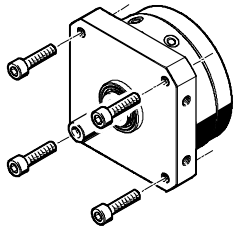


通过螺纹孔, 横向的

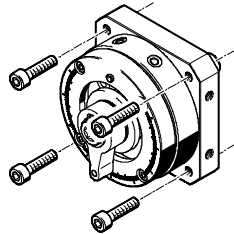


规格 12 ... 63

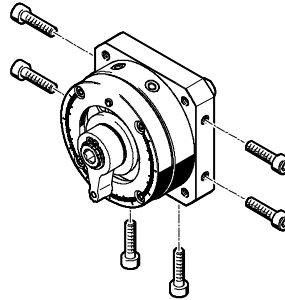
通过螺纹通孔



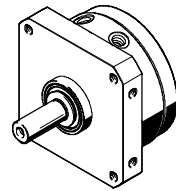
通过通孔



通过螺纹孔, 横向的



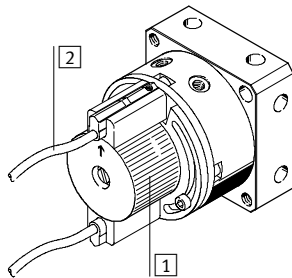
通过中心环定位



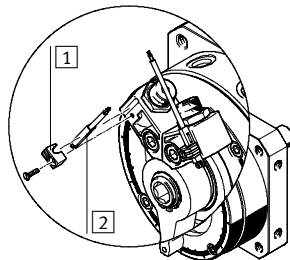
附件

位置感测

用于规格 6 ... 10



用于规格 12 ... 63

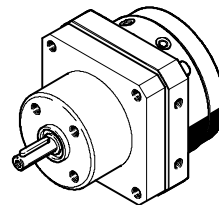


- 1 安装组件
- 2 接近开关

- 1 传感器支架
- 2 接近开关

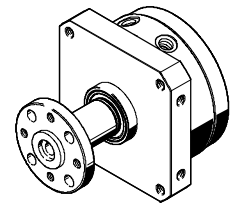
棘轮装置 FLSM

用于规格 6 ... 40



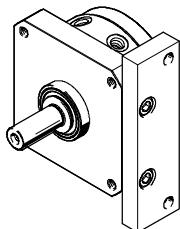
嵌入式法兰 FWSR

用于规格 6 ... 40



安装板 HSM

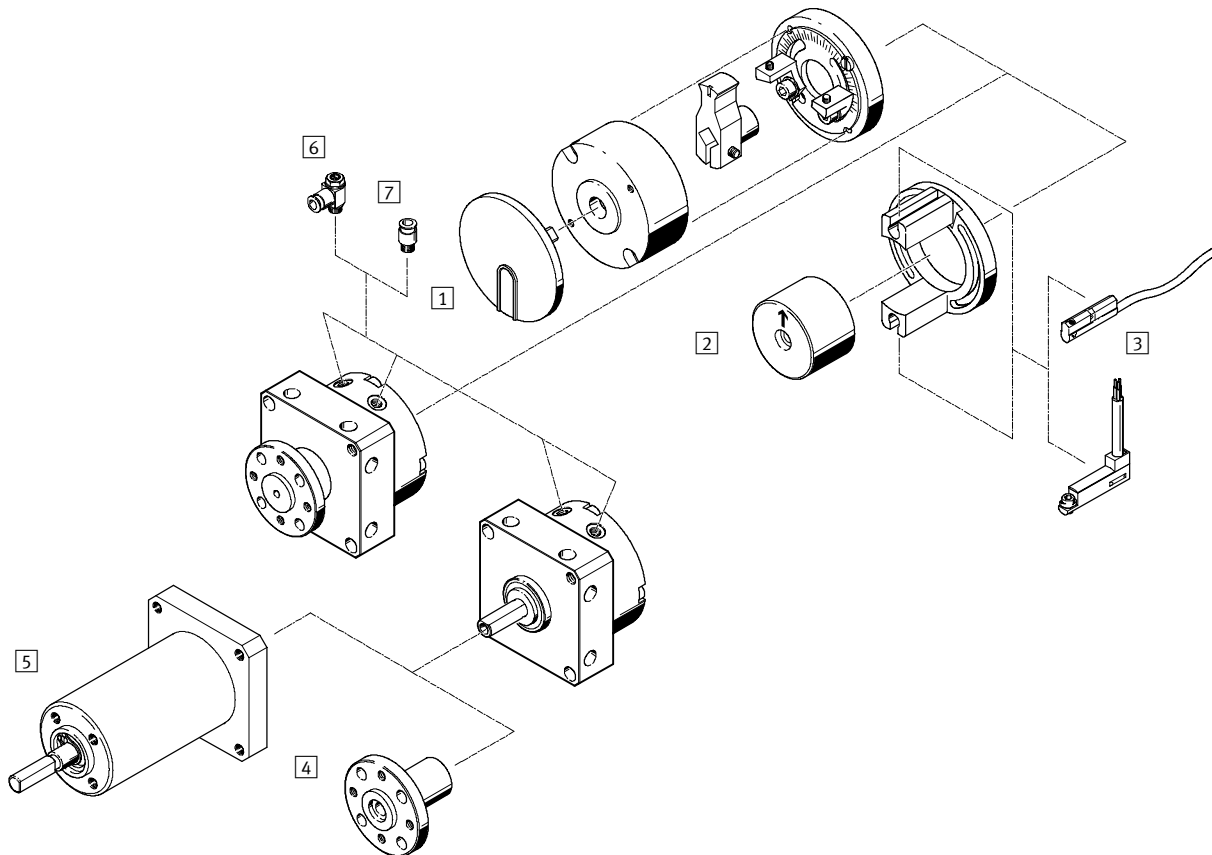
用于规格 12 ... 40



叶片式摆动气缸 DSM

外围元件一览 DSM-6 ... 10

FESTO

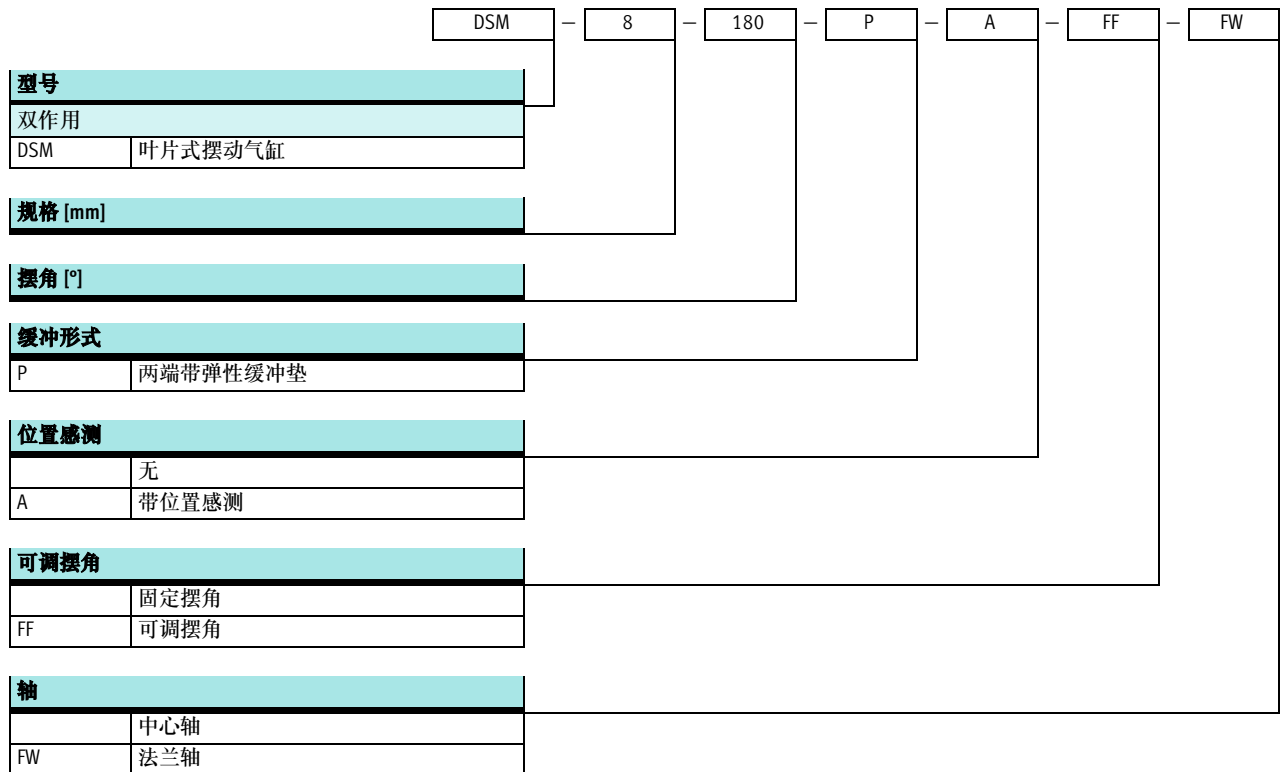


附件		
附件	简要说明	→ 页码/Internet
1 终端挡块组件 KSM	<ul style="list-style-type: none"> · 用于摆角调节 · 可改型，用于摆动气缸 DSM-...-P(-A)/DSM-...-P(-A)-FW · 必须同时订购用于安装挡块组件的连接件和六角螺钉 → 31 	31
2 安装组件 WSM-...-SME-10	<ul style="list-style-type: none"> · 于感测摆角 · 用于安装接近开关SME-/SMT-10 · 可改型，用于摆动气缸 DSM-...-P(-FF)/DSM-...-P(-FF)-FW · 必须同时订购用于安装挡块组件的连接件和六角螺钉 → 31 	31
3 接近开关 SME/SMT-10	接近开关，用于终端位置感测	32
4 嵌入式法兰 FWSR	附件，用于带中心轴的摆动气缸 DSM	29
5 棘轮装置 FLSM	<ul style="list-style-type: none"> · 用于在一个方向同步旋转 · 只能与带中心轴的摆动气缸 DSM 一起使用 	27
6 单向节流阀 GRLA	用于调节速度	33
7 快插接头 QS	用于连接具有标准外径的气管	快插接头

叶片式摆动气缸 DSM

型号代码 DSM-6 ... 10

FESTO

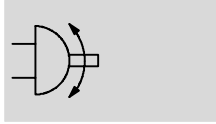


叶片式摆动气缸 DSM

技术参数 DSM-6 ... 10

FESTO

功能



规格
6 ... 10 mm



主要技术参数					
规格			6	8	10
气接口			M3		
结构特点			旋转叶片		
缓冲形式			P - 两端带弹性缓冲垫		
安装型式			通过内螺纹安装		
安装位置			任意		
摆动角度	固定	[°]	90 或 180	90 或 180	90, 180 或 240
	可调	[°]	0 ... 180		0 ... 200
6 bar时的最大摆动频率		[Hz]	3		3 (240°时: 2 Hz)
缓冲角度		[°]	0.5		
在最大摆角及压力为 6 bar ¹⁾ 时的耗气量	90°	[cm ³]	0.6	0.7	5.5
	180°	[cm ³]	1.2	1.4	11
	240°	[cm ³]	-	-	15

1) 理论值

工作和环境条件					
规格			6	8	10
工作介质			过滤压缩空气, 润滑或未润滑		
工作压力		[bar]	3.5 ... 8	3.5 ... 8	2.5 ... 8
环境温度 ¹⁾		[°C]	0 ... +60		
ATEX			特定型号 → www.festo.com		

1) 注意接近开关的工作范围

作用力和扭矩					
规格			6	8	10
6 bar时的扭矩		[Nm]	0.15	0.35	0.85
驱动轴上的最大许用径向负载		[N]	15	20	30
驱动轴上的最大许用轴向负载		[N]	10		
驱动轴上的最大许用转动惯量 ¹⁾		[kgm ²]	0.05 x 10 ⁻⁴	0.1 x 10 ⁻⁴	0.2 x 10 ⁻⁴

1) 节流, 请见从 → 9页起的图表

叶片式摆动气缸 DSM

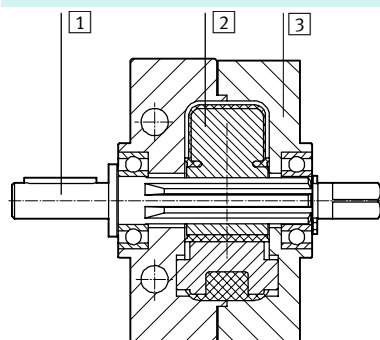
技术参数 DSM-6 ... 10

FESTO

重量 [g]				
规格		6	8	10
中心轴				
DSM-....-P	90°	45	78	140
	180°	78	140	140
	240°	-	-	140
DSM-....-P-A	90°	50	85	149
	180°	50	85	149
	240°	-	-	149
DSM-....-P-FF	180°	70	140	-
	200°	-	-	240
DSM-....-P-A-FF	180°	85	155	-
	200°	-	-	255
法兰轴				
DSM-....-P-FW	90°	51	85	150
	180°	51	85	150
	240°	-	-	150
DSM-....-P-A-FW	90°	56	92	159
	180°	56	92	159
	240°	-	-	159
DSM-....-P-FF-FW	180°	76	147	-
	200°	-	-	250
DSM-....-P-A-FF-FW	180°	91	162	-
	200°	-	-	265

材料

剖面图



摆动气缸

① 轴	高质合金不锈钢
② 旋转叶片	塑料, 玻璃纤维加固
③ 壳体	阳极氧化铝
- 螺钉	镀锌钢
- 密封件	聚氨酯
- 材料说明	不含铜和聚四氟乙烯

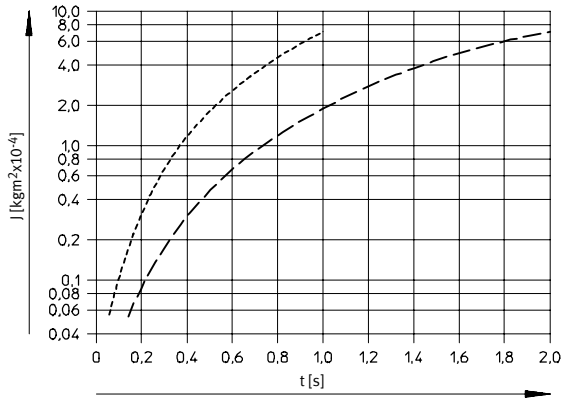
叶片式摆动气缸 DSM

技术参数 DSM-6 ... 10

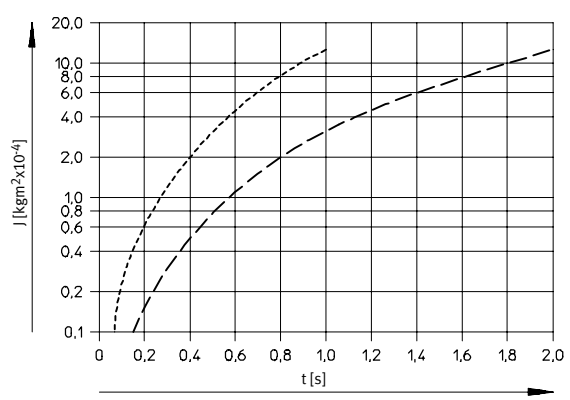
FESTO

转动惯量 J 和摆动时间 t 的关系

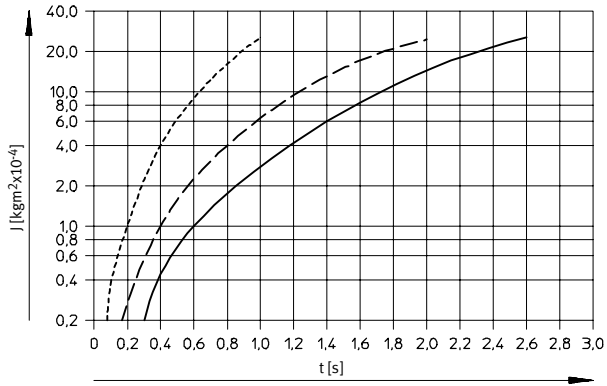
DSM-6



DSM-8



DSM-10



- - - 90°
- · - 180°
- 240°

叶片式摆动气缸 DSM

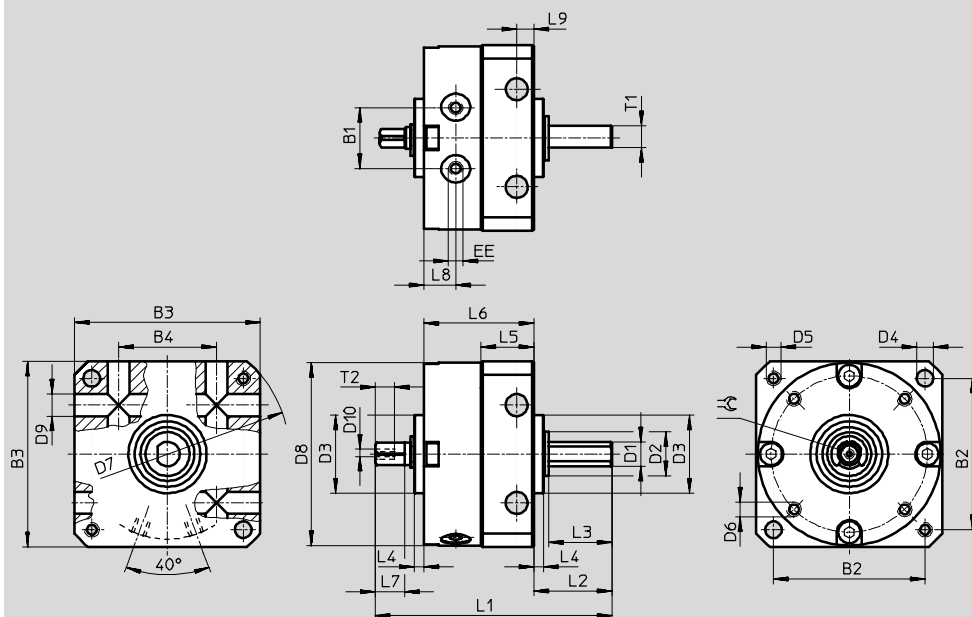
技术参数 DSM-6 ... 10

FESTO

尺寸

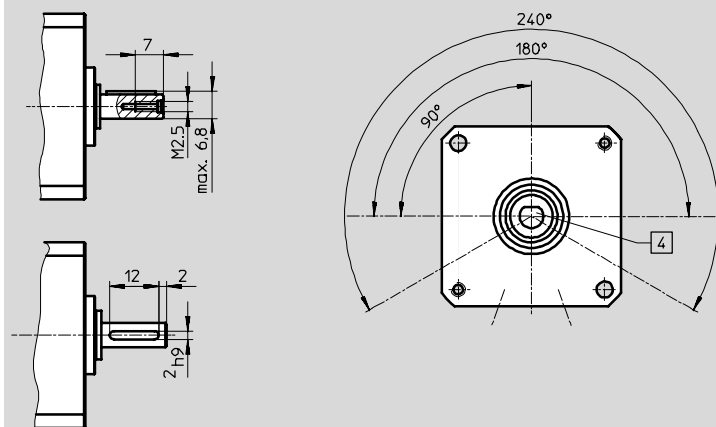
下载 CAD 数据 → www.festo.com

带中心轴和固定挡块



插销结构, 用于摆动气缸
DSM-10

轴的位置



注意

摆动公差 → 见下表。气接口在图的底部

规格	B1	B2	B3	B4	D1 ∅ g7	D2 ∅	D3 ∅	D4 ∅ H12	D5	D6	D7 ∅ H12	D8 ∅	D9 ∅ H12	D10	EE
6	10	25	30	17	4	8	14	3.2	M3	M2	40	29.4	3.5	M2	M3
8	12.8	31	38	20	5	9	16	3.2	M3	M2.5	50	37.4	3.5	M2	M3
10	15.9	38	47	26	6	12	19	4.3	M4	M3	62	46.4	4.5	M2.5	M3

规格	L1	L2	L3	L4	L5	L6	L7	L8	L9	T1	T2 h12	≈	摆动公差
6	43	13	10	2	9.8	21	5	6	3	3.5	4	3	0/+5°
8	50	16	13	2	11.3	23	6	6.5	3	4.5	4.3	3.5	0/+5°
10	61	19.6	16	2	14.3	28.4	8	7.5	4	-	5	4.5	0/+5°

叶片式摆动气缸 DSM

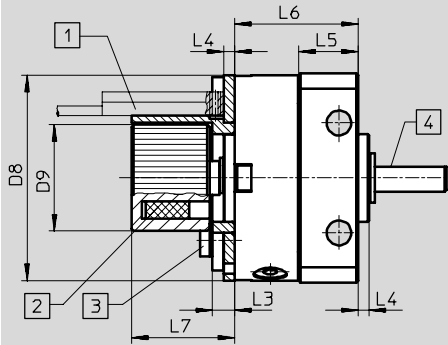
技术参数 DSM-6 ... 10

FESTO

尺寸

下载 CAD 数据 → www.festo.com

带中心轴, 固定挡块和位置感测



1 接近开关不包括在供货范围内, 注意接近开关和电缆的安装空间

2 磁体位置

3 传感器支架螺钉的最大紧固扭矩
→ 见下表

4 轴上的平键或半圆键指明了旋转叶片的位置

规格 [mm]	D8 ∅	D9 ∅	L3	L4	L5	L6	L7	紧固扭矩 [Nm]
6	29.4	17.3	4	2	9.8	21	19.5	0.19
8	37.4	19.3	4	2	11.3	23	19.5	0.32
10	46.4	22.3	4	2	14.3	28	19.5	0.44

叶片式摆动气缸 DSM

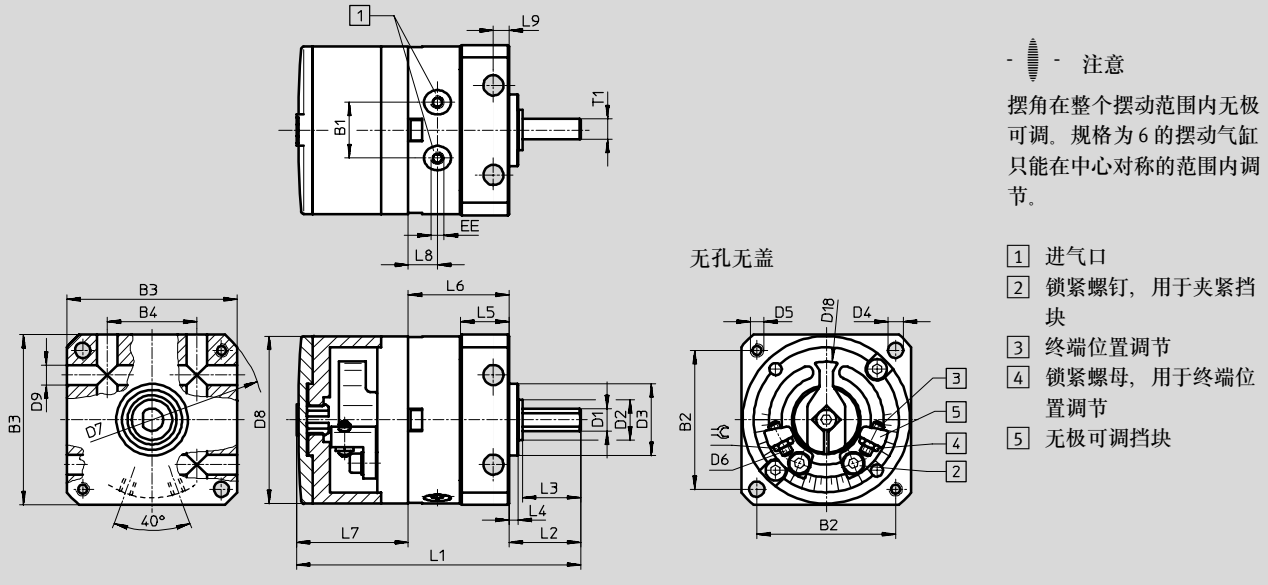
技术参数 DSM-6 ... 10



尺寸

下载 CAD 数据 → www.festo.com

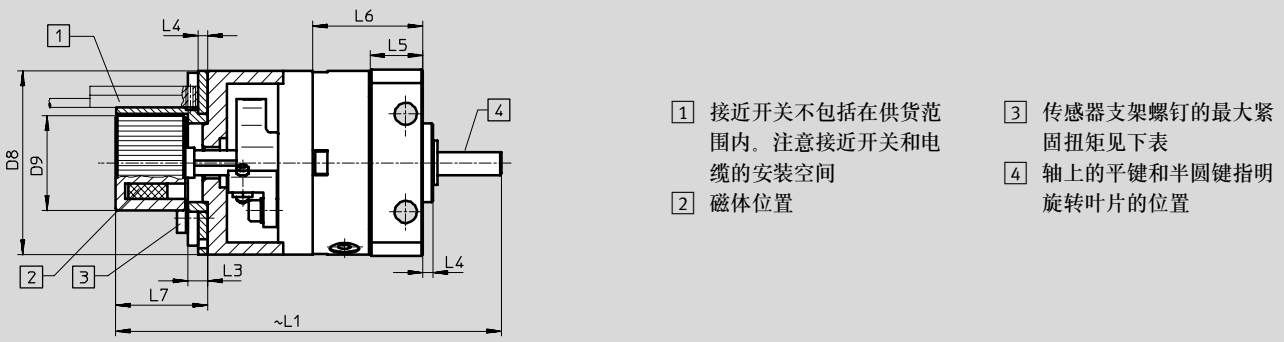
带中心轴, 固定挡块和可调摆角



规格	B1	B2	B3	B4	D1	D2	D3	D4	D5	D6	D7	D8	D9	D18	EE
[mm]					∅ g7	∅	∅	∅ H12			∅ H12	∅	∅ H12	∅	
6	10	25	30	17	4	8	14	3.2	M3	M2	40	29.4	3.5	22	M3
8	12.8	31	38	20	5	9	16	3.2	M3	M2.5	50	37.4	3.5	26	M3
10	15.9	38	47	26	6	12	19	4.3	M4	M3	62	46.4	4.5	35.8	M3

规格	L1	L2	L3	L4	L5	L6	L7	L8	L9	T1	≈	最大摆角	双端精密调节
[mm]													
6	52	13	10	2	9.8	21	17.8	6	3	3.5	4	180°+5°	+1°/-5°
8	64	16	13	2	11.3	23	24.9	6.5	3	4.5	5	180°+5°	+1°/-5°
10	76	19.6	16	2	14.3	28.4	28.2	7.5	4	-	5.5	200°+5°	+1°/-5°

带中心轴, 固定挡块, 可调摆角和位置感测



规格	D8	D9	L1	L3	L4	L5	L6	L7	紧固扭矩
[mm]	∅								[Nm]
6	29.4	17.3	68.5	4	2	9.8	21	19.5	0.19
8	37.4	19.3	80	4	2	11.3	23	19.5	0.32
10	46.4	22.3	91.5	4	2	14.3	28.4	19.5	0.44

叶片式摆动气缸 DSM

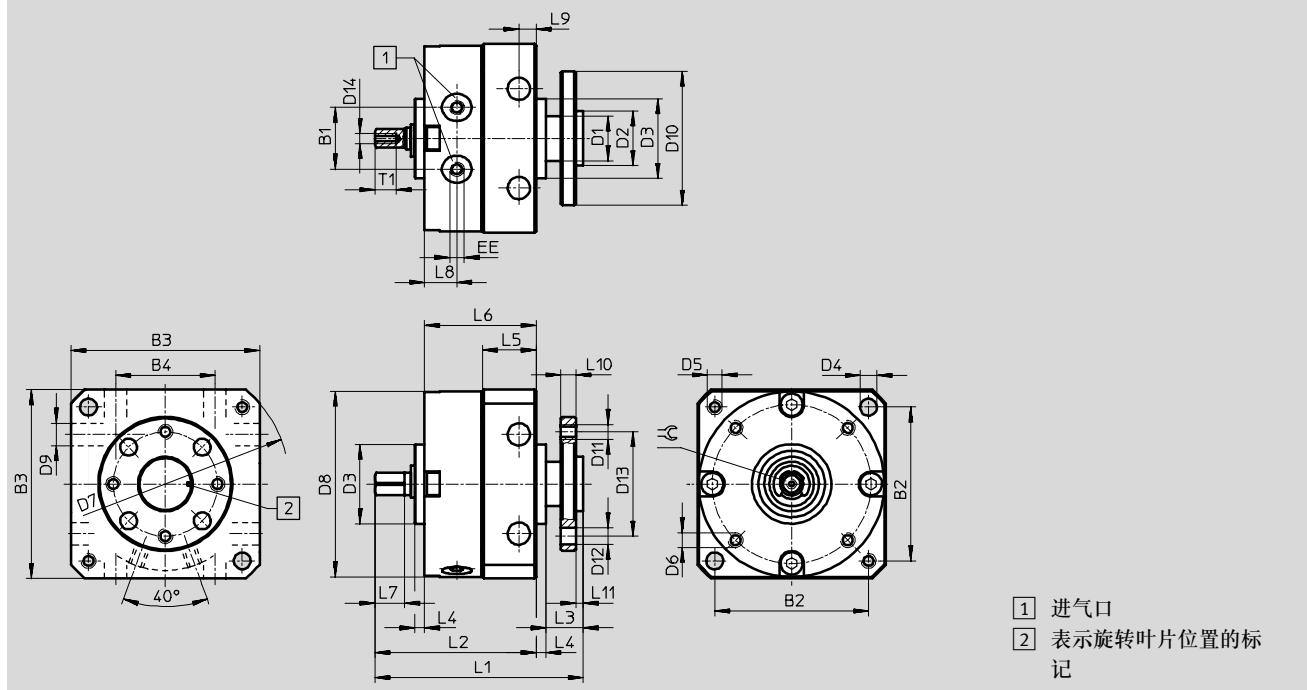
技术参数 DSM-6 ... 10

FESTO

尺寸

下载 CAD 数据 → www.festo.com

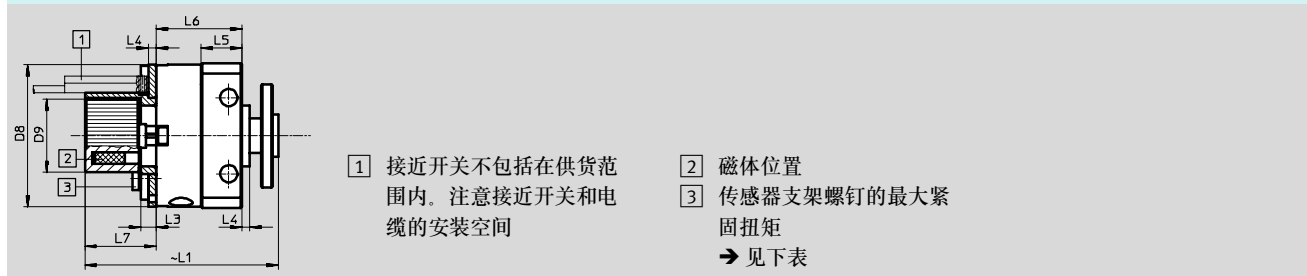
带法兰轴和固定挡块



规格	B1	B2	B3	B4	D1	D2	D3	D4	D5	D6	D7	D8	D9	D10	D11	D12	D13
[mm]					∅	∅ g7	∅ f8	∅			∅ H12	∅	∅ H12	∅		∅ H13	∅
6	10	25	30	17	8	8	14	3.2	M3	M2	40	29.4	3.5	23	M3	3.4	16
8	12.8	31	38	20	9	11	16	3.2	M3	M2.5	50	37.4	3.5	27	M3	3.4	21
10	15.9	38	47	26	10	11	19	4.3	M4	M3	62	46.4	4.5	30	M3	3.4	21

规格	D14	EE	L1	L2	L3	L4	L5	L6	L7	L8	L9	L10	L11	T1	≈	摆角公差
[mm]																
6	M2	M3	39.5	30	7.5	2	9.8	21	5	6	3	3	1.5	4	3	0/+5°
8	M2	M3	43.5	34	7.5	2	11.3	23	6	6.5	3	3	1.5	4.3	3.5	0/+5°
10	M2.5	M3	53	41.4	9.6	2	14.3	28.4	8	7.5	4	3	1.6	5	4.5	0/+5°

带法兰轴，固定挡块和位置感测



规格	D8	D9	L1	L3	L4	L5	L6	L7	紧固扭矩
[mm]	∅	∅							[Nm]
6	29.4	17.3	50	4	2	9.8	21	19.5	0.19
8	37.4	19.3	52	4	2	11.3	23	19.5	0.32
10	46.4	22.3	59.5	4	2	14.3	28.4	19.5	0.44

叶片式摆动气缸 DSM

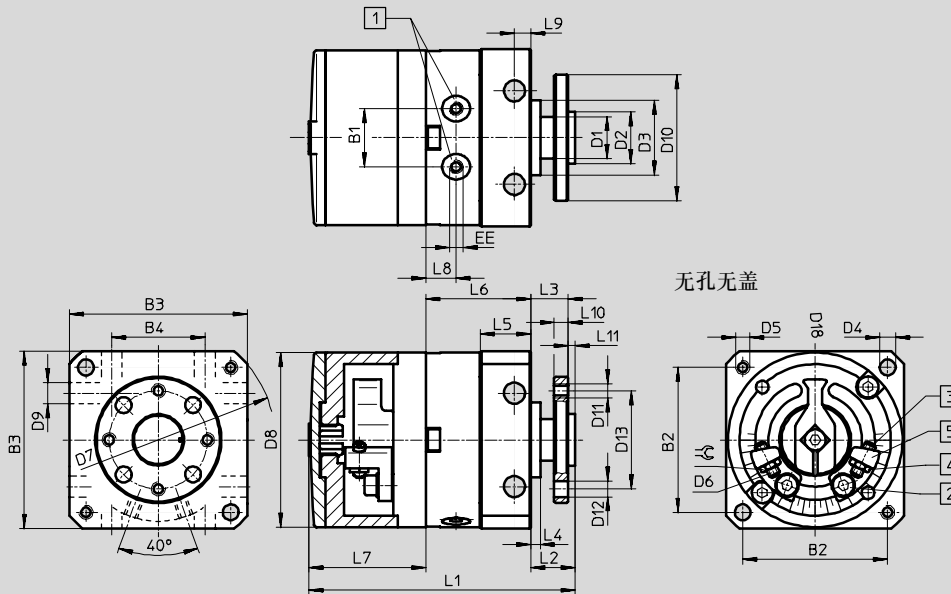
技术参数 DSM-6 ... 10



尺寸

下载 CAD 数据 → www.festo.com

带法兰轴，固定挡块 和可摆动角



注意
摆动角在整个摆动范围内无极可调。
规格为 6 的摆动气缸只能在中心对称的范围内调节。

- 1 进气口
- 2 锁紧螺钉，用于夹紧挡块
- 3 终端位置调节
- 4 锁紧螺母，用于终端位置调节
- 5 无极可调挡块

规格	B1	B2	B3	B4	D1	D2	D3	D4	D5	D6	D7	D8
[mm]					∅	∅	∅	∅			∅	∅
6	10	25	30	17	8	8	14	3.2	M3	M2	40	29.4
8	12.8	31	38	20	9	11	16	3.2	M3	M2.5	50	37.4
10	15.9	38	47	26	10	11	19	4.3	M4	M3	62	46.4

规格	D9	D10	D11	D12	D13	D18	EE	L1	L2	L3	L4
[mm]	∅	∅		∅	∅	∅					
6	3.5	23	M3	3.4	16	22	M3	48	9.5	8	2
8	3.5	27	M3	3.4	21	26	M3	58	9.5	8	2
10	4.5	30	M3	3.4	21	35.8	M3	68	11.6	10	2

规格	L5	L6	L7	L8	L9	L10	L11	≈	最大摆动角	双端精密调节
[mm]										
6	9.8	21	17.8	6	3	3	1.5	4	180° +5°	+1°/-5°
8	11.3	23	24.9	6.5	3	3	1.5	5	180° +5°	+1°/-5°
10	14.3	28.4	28.2	7.5	4	3	1.6	5.5	200° +5°	+1°/-5°

叶片式摆动气缸 DSM

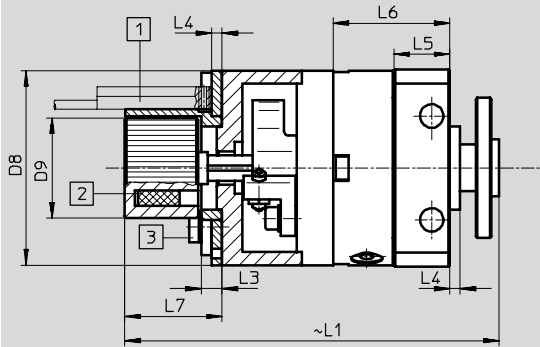
技术参数 DSM-6 ... 10



尺寸

下载 CAD 数据 → www.festo.com

带法兰轴，固定挡块，可调摆角和位置感测

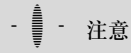


① 接近开关不包括在供货范围内。注意接近开关和电缆的安装空间

② 磁体位置

③ 传感器支架螺钉的最大紧固扭矩

→ 见下表



注意
摆角在整个摆动范围内无极可调。

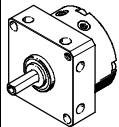
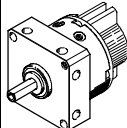
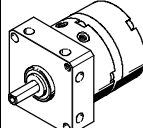
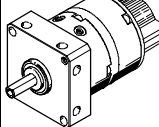
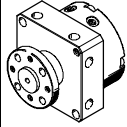
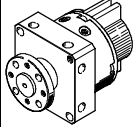
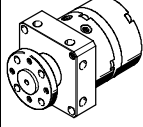
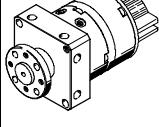
规格为6的摆动气缸只能在中心对称的范围内调节。

规格	D8	D9	L1	L3	L4	L5	L6	L7	紧固扭矩 [Nm]
[mm]	∅	∅							
6	29.4	17.3	65	4	2	9.8	21	19.5	0.19
8	37.4	19.3	73.5	4	2	11.3	23	19.5	0.32
10	46.4	22.3	83	4	2	14.3	28.4	19.5	0.44

叶片式摆动气缸 DSM

技术参数 DSM-6 ... 10

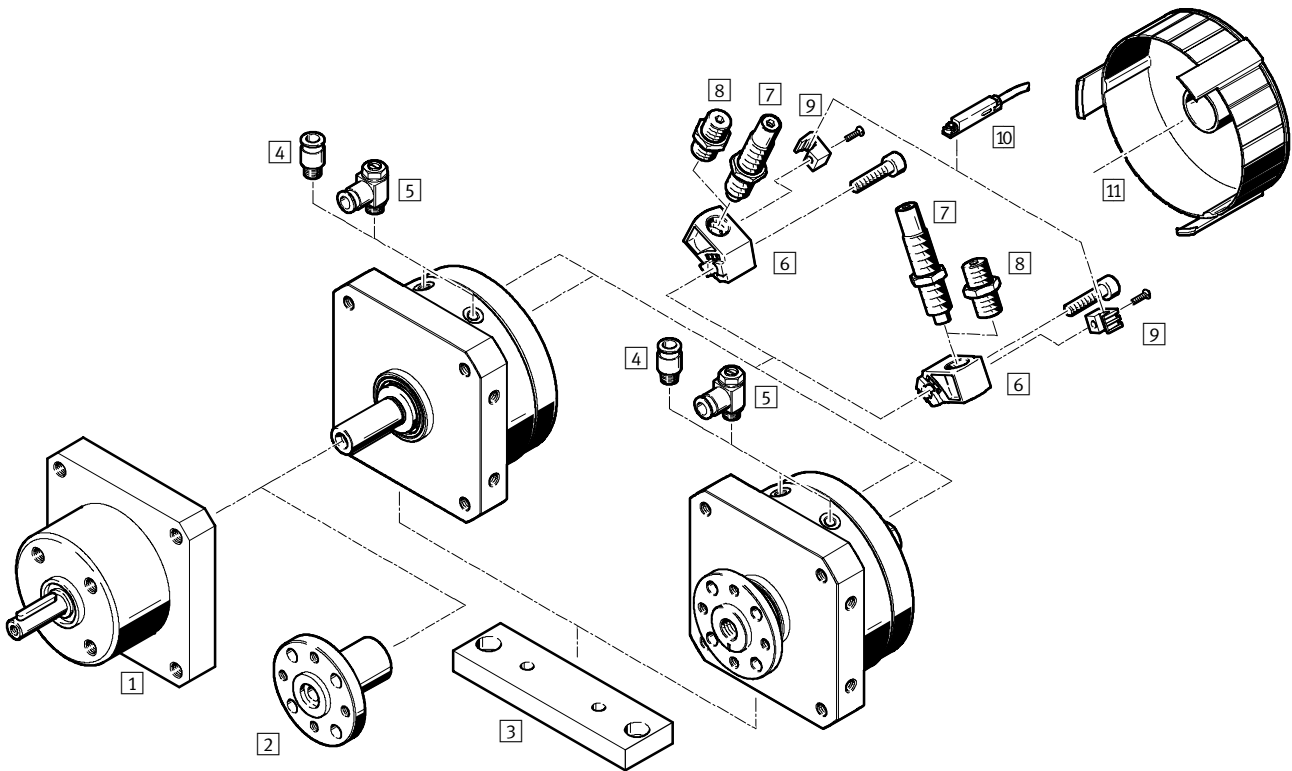
FESTO

订货数据						
摆动气缸	主要特性	摆动角度	规格 [mm]	订货号 型号		
中心轴						
	· 两端带弹性缓冲垫	90°	6	173188 DSM-6-90-P		
			8	173190 DSM-8-90-P		
			10	173192 DSM-10-90-P		
		180°	6	173189 DSM-6-180-P		
			8	173191 DSM-8-180-P		
			10	173193 DSM-10-180-P		
		240°	10	173194 DSM-10-240-P		
			· 两端带弹性缓冲垫 · 位置感测	90°	6	173195 DSM-6-90-P-A
					8	173197 DSM-8-90-P-A
10	173199 DSM-10-90-P-A					
180°	6			173196 DSM-6-180-P-A		
	8			173198 DSM-8-180-P-A		
	10			173200 DSM-10-180-P-A		
240°	10			173201 DSM-10-240-P-A		
	· 两端带弹性缓冲垫 · 可调摆角			180°	6	175827 DSM-6-180-P-FF
					8	175828 DSM-8-180-P-FF
		200°	10	175829 DSM-10-240-P-FF		
			· 两端带弹性缓冲垫 · 位置感测 · 可调摆角	180°	6	175830 DSM-6-180-P-A-FF
					8	175831 DSM-8-180-P-A-FF
200°	10			175832 DSM-10-240-P-A-FF		
法兰轴						
	· 两端带弹性缓冲垫			90°	6	185928 DSM-6-90-P-FW
		8	185934 DSM-8-90-P-FW			
		10	185940 DSM-10-90-P-FW			
		180°	6	185929 DSM-6-180-P-FW		
			8	185935 DSM-8-180-P-FW		
			10	185941 DSM-10-180-P-FW		
		240°	10	185942 DSM-10-240-P-FW		
			· 两端带弹性缓冲垫 · 位置感测	90°	6	185930 DSM-6-90-P-A-FW
					8	185936 DSM-8-90-P-A-FW
10	185943 DSM-10-90-P-A-FW					
180°	6			185931 DSM-6-180-P-A-FW		
	8			185937 DSM-8-180-P-A-FW		
	10			185944 DSM-10-180-P-A-FW		
240°	10			185945 DSM-10-240-P-A-FW		
	· 两端带弹性缓冲垫 · 可调摆角			180°	6	185932 DSM-6-180-P-FF-FW
					8	185938 DSM-8-180-P-FF-FW
		200°	10	185946 DSM-10-240-P-FF-FW		
			· 两端带弹性缓冲垫 · 位置感测 · 可调摆角	180°	6	185933 DSM-6-180-P-A-FF-FW
					8	185939 DSM-8-180-P-A-FF-FW
200°	10			185947 DSM-10-240-P-A-FF-FW		

叶片式摆动气缸 DSM-B

外围产品一览 DSM-12 ... 63

FESTO



附件	用于规格	简要说明	→ 页码/Internet
1 棘轮装置 FLSM	12 ... 40	· 用于一个方向上的同步旋转 · 只能与带中心轴的摆动气缸 DSM 一起使用	28
2 嵌入式法兰 FWSR	12 ... 40	附件, 用于带中心轴的摆动气缸 DSM	29
3 安装板 HSM	12 ... 40	用于脚架或法兰安装	30
4 快插接头 QS	12 ... 63	用于连接具有标准外径的气管	快插接头
5 单向节流阀 GRLA	12 ... 63	用于调节速度	33
6 缓冲器安装支架 DSM-B	12 ... 63	· 用于弹性缓冲垫 · 用于液压缓冲器	30
7 液压缓冲器 DYSC	12 ... 63	自调节带固定挡块液压缓冲器	31
8 缓冲组件 DSM-...-P-B	12 ... 63	带固定挡块的弹性缓冲垫	31
9 传感器支架 SL-DSM-B	12 ... 40	用于安装接近开关 SME/SMT-10	31
10 接近开关 SME/SMT-10	12 ... 40	用于感测终端位置	32
9 传感器支架 SL-DSM-63-B	63	用于安装接近开关 SME/SMT-8	31
10 接近开关 SME/SMT-8	63	用于感测终端位置	
9 传感器支架 SL-DSM-S	12 ... 40	用于安装电感式接近开关 SIEN	31
10 接近开关, 电感式 SIEN	12 ... 40	用于感测终端位置	32
11 盖子 AKM	12 ... 40	减少止动杆在摆动范围里受损的风险	30

叶片式摆动气缸 DSM-B

型号代码 DSM-12 ... 63

		DSM	-	16	-	270	-	P	-	FW	-	A	-	B
型号														
双作用														
DSM	叶片式摆动气缸													
规格 [mm]														
最大摆角 [°], 可调														
缓冲形式														
P	两端带弹性缓冲垫													
CC	双端液压缓冲器													
轴														
	中心轴													
FW	法兰轴													
位置感测														
A	带位置感测													
派生型														
B	B 系列													

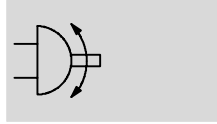
新产品
规格 63

叶片式摆动气缸 DSM-B

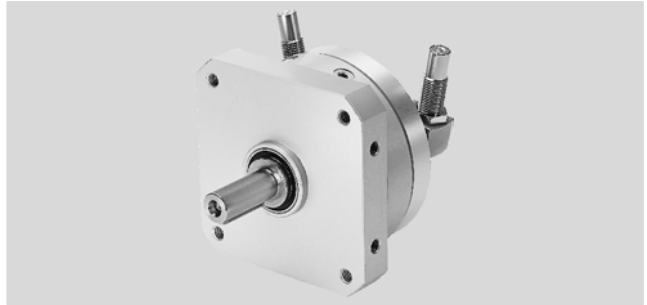
技术参数 DSM-12 ... 63

FESTO

功能



规格
12 ... 63 mm



主要技术参数								
规格		12	16	25	32	40	63	
气接口		M5			G1/8		G1/4	
结构特点		带旋转叶片的半旋转驱动器						
缓冲形式		P - 两端带弹性缓冲垫						
		CC - 双端自调节液压缓冲器						
安装型式		通过内螺纹安装						
安装位置		任意						
摆角	带缓冲 P	[°]	262	270				
摆角调节		[°]	-6					
摆角	带缓冲 CC	[°]	246			240		
摆角调节		[°]	-3					
摆角频率 (在最大摆角时)	带缓冲 P	[Hz]	2				1.6	
	带缓冲 CC	[Hz]	1.5	1	0.7		0.6	
摆角频率 (在最小摆角时)	带缓冲 CC	[Hz]	2		1.5			
缓冲角度	带缓冲 CC	[°]	15	12	10	12	16	17.5
重复精度	带缓冲 P	[°]	1					
	带缓冲 CC	[°]	0.1					

注意: 该产品符合 ISO 1179-1 标准和 ISO 228-1 标准。

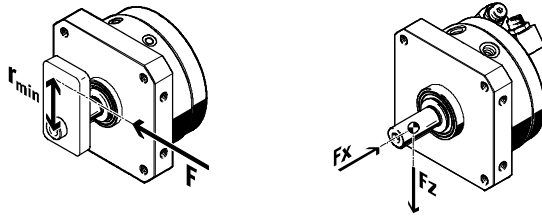
工作和环境条件							
规格		12	16	25	32	40	63
工作介质		过滤压缩空气, 润滑或未润滑					
工作压力	[bar]	2 ... 10		1.5 ... 10			
环境温度	[°C]	-10 ... +60					
储存温度	[°C]	20					
ATEX		特定型号 → www.festo.com					

重量 [g]							
规格		12	16	25	32	40	63
不带缓冲的叶片式摆动气缸							
DSM-...-B		240	410	620	1,250	2,400	4,220
DSM-...-FW-B		260	450	645	1,325	2,535	4,475
带弹性缓冲垫的叶片式摆动气缸							
DSM-...-P-A-B		275	470	700	1,425	2,700	4,900
DSM-...-P-FW-A-B		293	510	725	1,500	2,835	5,150
带液压缓冲器的叶片式摆动气缸							
DSM-...-CC-A-B		285	480	710	1,460	2,800	5,150
DSM-...-CC-FW-A-B		300	520	735	1,550	2,935	5,400

叶片式摆动气缸 DSM-B

技术参数 DSM-12 ... 63

作用力和扭矩		12	16	25	32	40	63
规格							
6 bar时的扭矩	[Nm]	1.25	2.5	5	10	20	40
每 bar的扭矩	[Nm]	0.2	0.41	0.83	1.66	3.33	6.66
最小许用止动半径 r	[mm]	15	17	21	28	40	50
最大许用止动力 F	[N]	90	160	320	480	650	1,050
驱动轴上的最大许用径向负载	[N]	45	75	120	200	350	500
驱动轴上的最大许用轴向负载	[N]	18	30	50	75	120	500
最大许用转动惯量		→ 20					



注意

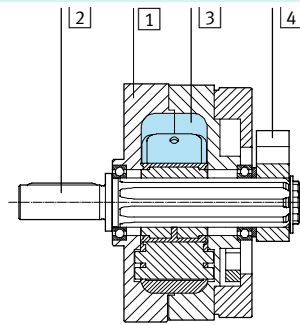
如果半旋转摆动气缸 DSM-...-A-B 使用时不带止动系统或最大转动惯量超出，则必须使用一个外部止动。

需注意到驱动轴的最小半径 (r_{min})。止动力不可超过最大作用力。

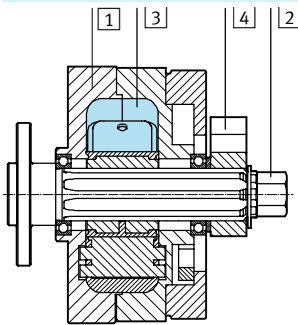
材料

剖面图

带中心轴



带法兰轴



摆动气缸

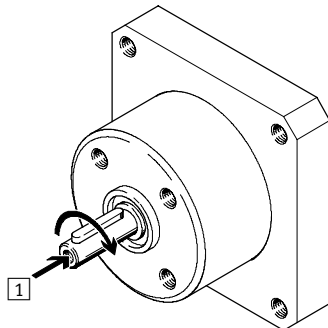
1	壳体, 法兰	阳极氧化铝
2	轴	镀锌钢
3	旋转叶片	塑料, 玻璃纤维加固
4	止动杆	阳极氧化铝
-	固定挡块	不锈钢
	螺钉	镀镍钢
	止动螺钉	不锈钢
	盖子	塑料, 玻璃纤维加固
	密封件	聚氨酯
	材料说明	不含铜和聚四氟乙烯
		符合 RoHS

带棘轮装置FLSM的旋转方向

棘轮装置锁定DSM叶片式摆动气缸的两个可能的摆动方向中的一个。反方向被锁定。

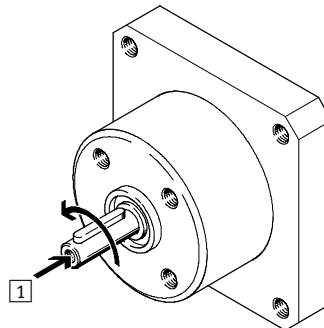
尺寸和订货数据 → 27

FLSM-...-R, 顺时针方向旋转



1 从驱动轴的方向看过去

FLSM-...-L, 逆时针方向旋转

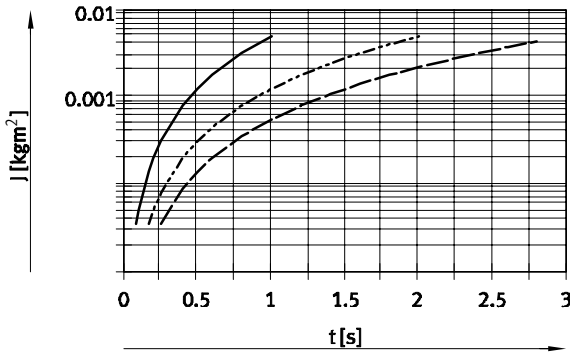


叶片式摆动气缸 DSM-B

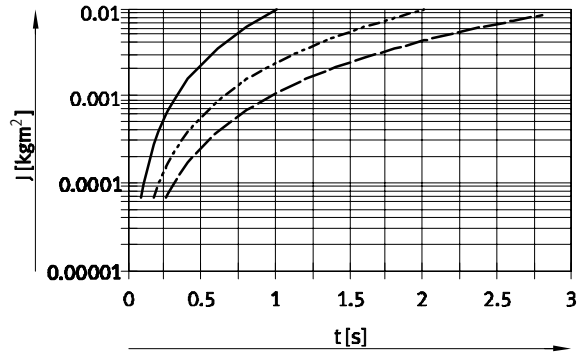
技术参数 DSM-12 ... 63

转动惯量 J 和摆动时间 t 的关系 带弹性缓冲垫

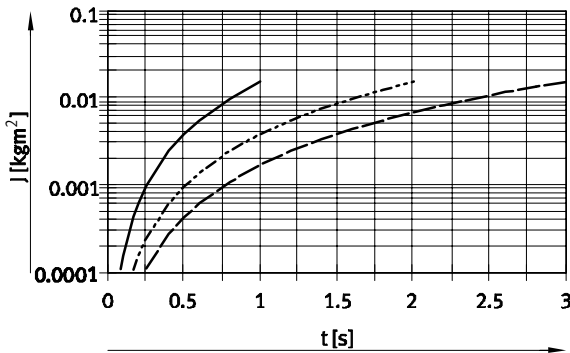
DSM-12-270-P-A-B



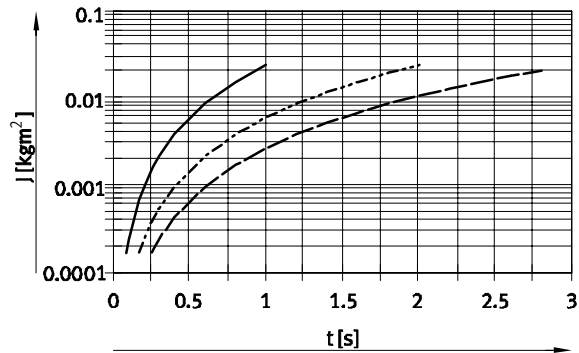
DSM-16-270-P-A-B



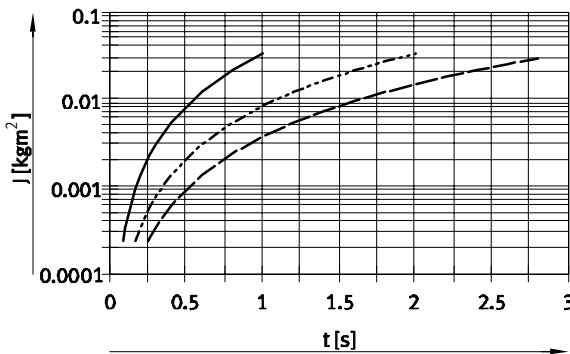
DSM-25-270-P-A-B



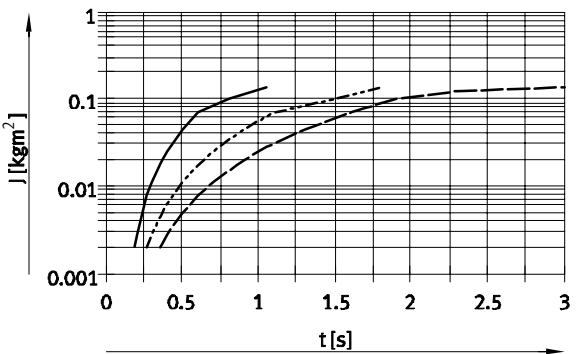
DSM-32-270-P-A-B



DSM-40-270-P-A-B



DSM-63-270-P-A-B



- 90°
- - - 180°
- · - 270°

注意
用于计算转动惯量的设计软件

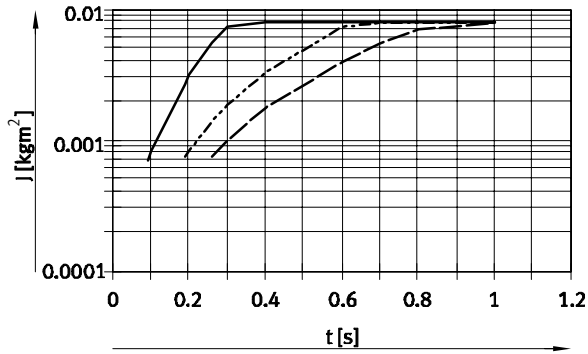
→ www.festo.com

叶片式摆动气缸 DSM-B

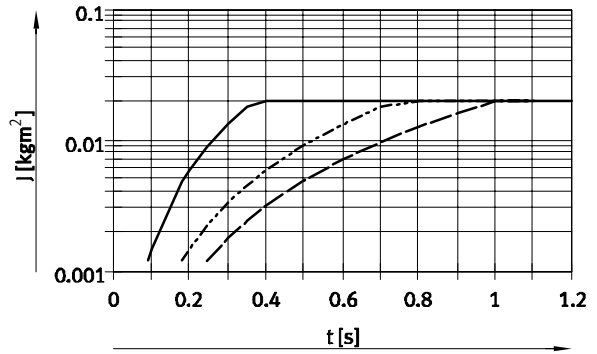
技术参数 DSM-12 ... 63

转动惯量 J 和摆动时间 t 的关系 带液压缓冲器

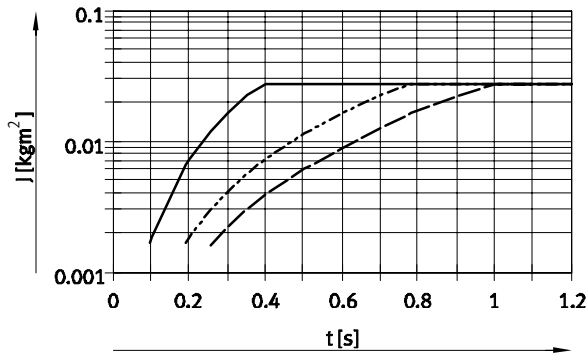
DSM-12-270-CC-A-B



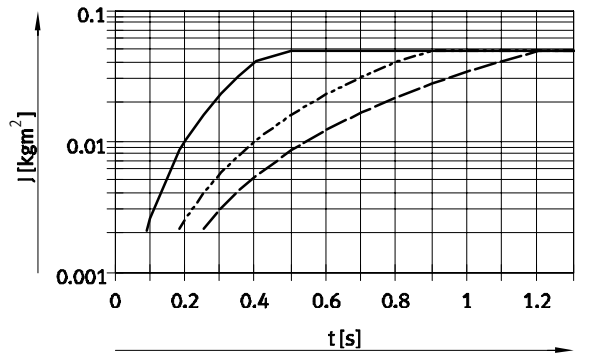
DSM-16-270-CC-A-B



DSM-25-270-CC-A-B

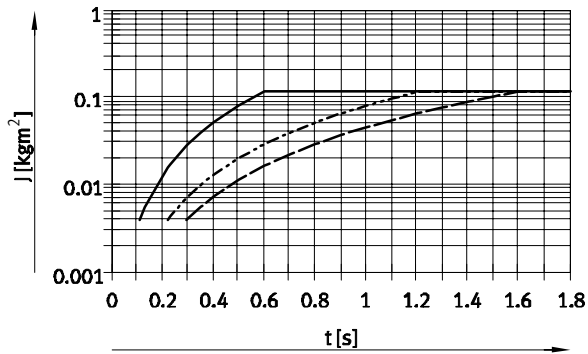


DSM-32-270-CC-A-B

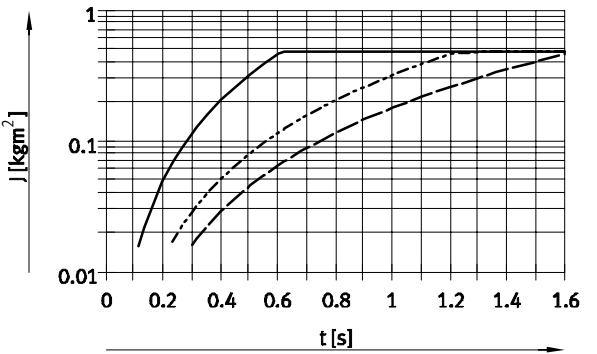


- 90°
- - - 180°
- · - 246°

DSM-40-270-CC-A-B



DSM-63-270-CC-A-B



- 90°
- - - 180°
- · - 246°

在 DSM-...-CC 的图中，摆动时间指的是止动杆碰到液压缓冲器的时候。为了得到整个摆动时间，还必须加上液压缓冲器指定的缓冲时间。

液压缓冲器的缓冲时间

规格	12/16/25	32	40	63
缓冲时间	[s] 0.1	0.25	0.3	0.4

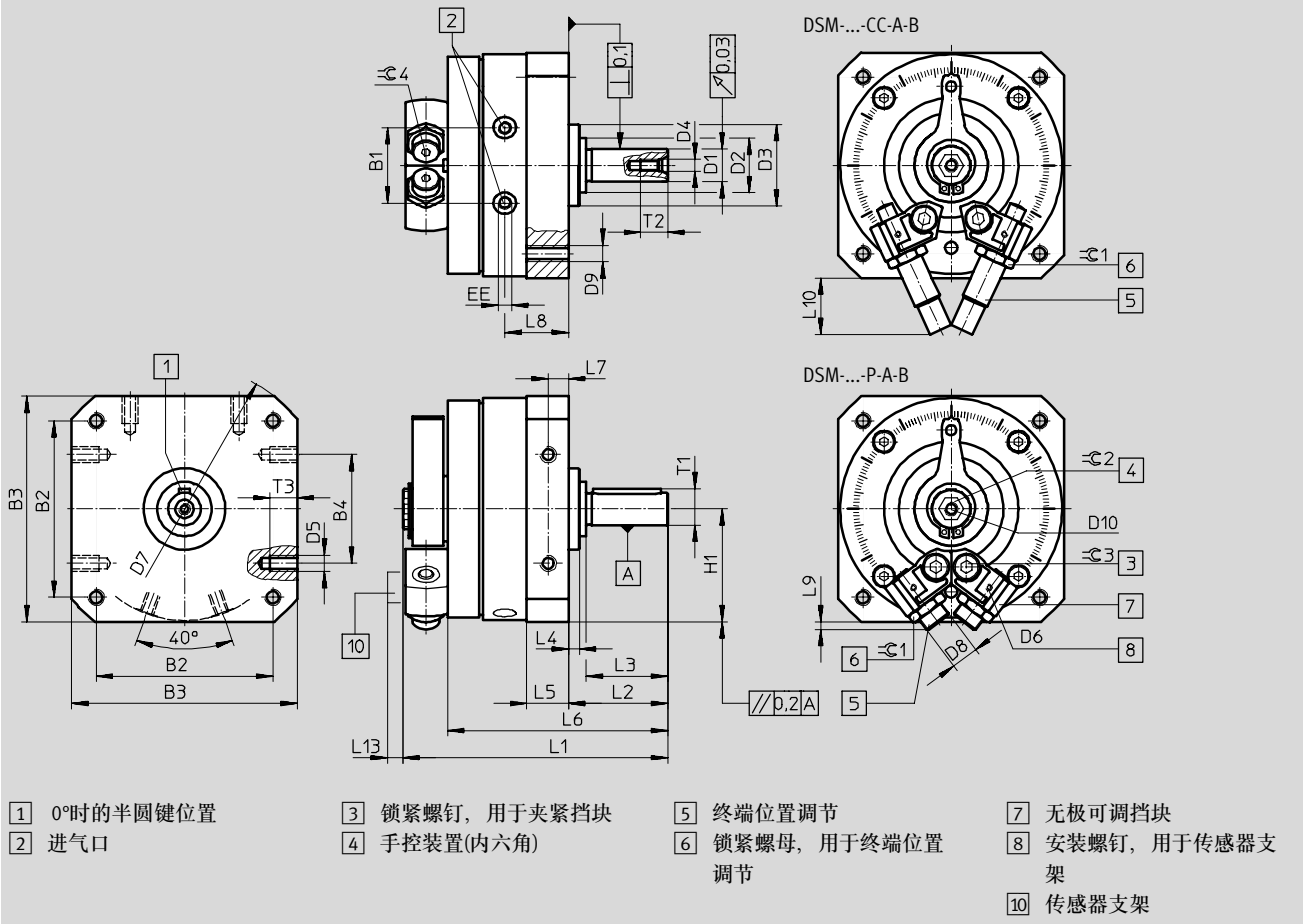
叶片式摆动气缸 DSM-B

技术参数 DSM-12 ... 63

尺寸

带中心轴

下载 CAD 数据 → www.festo.com



叶片式摆动气缸 DSM-B

技术参数 DSM-12 ... 63

FESTO

规格	B1 ±0.5	B2	B3	B4	D1 ∅ g7	D2 ∅	D3 ∅ f8	D4	D5
[mm]									
12	19.8	48±0.3	59±0.3	30±0.2	8	15±0.2	24	M3	M4
16	23.5	57±0.3	70±0.3	40±0.2	10	18 _{-0.3}	28	M3	M5
25	28	65±0.3	83±0.3	40±0.2	12	20 _{-0.3}	30	M4	M6
32	35.5	85±0.3	105±0.3	60±0.3	16	27 _{-0.4}	42	M5	M8
40	43.8	105±0.3	130±0.5	80±0.3	20	36 _{-0.4}	52	M6	M10
63	50.3	125±0.5	152 ^{+0.2}	80±0.3	25	40±0.3	70	M10	M10

规格	D6	D7 ∅	D8	D9	D10	EE	H1 ±0.2	L1	L2 +0.6 -0.7
[mm]									
12	M2	78±0.3	M8x1	M4	M4	M5	29.5	68.3±0.3	24.5
16	M2	91±0.3	M10x1	M5	M5	M5	35	82.7±1	28
25	M2	106±0.3	M10x1	M6	M5	M5	41.5	97.5±0.5	36.5
32	M2	135±0.3	M12x1	M8	M5	G ¹ / ₈	52.5	127.1±0.5	51
40	M2	168±0.5	M16x1	M10	M6	G ¹ / ₈	65	155.5±0.6	62
63	M3	200±0.5	M22x1.5	M12	M6	G ¹ / ₄	76	197 ^{+0.4/-0.55}	75.5

规格	L3	L4 ±0.4	L5	L6	L7	L8	L9	L10	L13
[mm]									
12	20±0.2	3	10.3 ^{+0.2/-0.3}	55.5±0.8	5±0.1	16.5	3	22.7	6.5
16	23±0.2	2.6	13 ^{+0.2/-0.4}	67.1±0.9	6.5±0.2	20.2	7.2	26.1	6.5
25	30±0.2	4	15.2 ^{+0.2/-0.4}	81±1	7.5±0.2	23.5	2.9	20.7	6.5
32	40±0.2	8	19.2 ^{+0.2/-0.4}	107±1.1	9.5±0.2	30.5	3.8	29.1	6.5
40	50±0.3	8	23.7 ^{+0.2/-0.4}	131±1.2	12±0.2	36	3.4	43.5	6.5
63	60±0.3	10.5	28.5 ^{+0.3/-0.5}	159.5±1.2	14±0.2	45	10	72.5	4.5

规格	T1	T2 +2	T3 +0.2	≈C 1	≈C 2	≈C 3	≈C 4	半圆键, 符合 DIN 6885 ¹⁾
[mm]	max.							
12	8.8	9	8	10	6	2.5	2.5	A2x2x16
16	11.2	9	8	13	8	3	3	A3x3x18
25	13.5	10	10	13	8	4	3	A4x4x25
32	18	12.5	12	15	10	5	4	A5x5x36
40	22.5	16	15	19	10	6	5	A6x6x45
63	28	22	16	27	10	8	5	A8x7x50

1) 包括在供货范围内

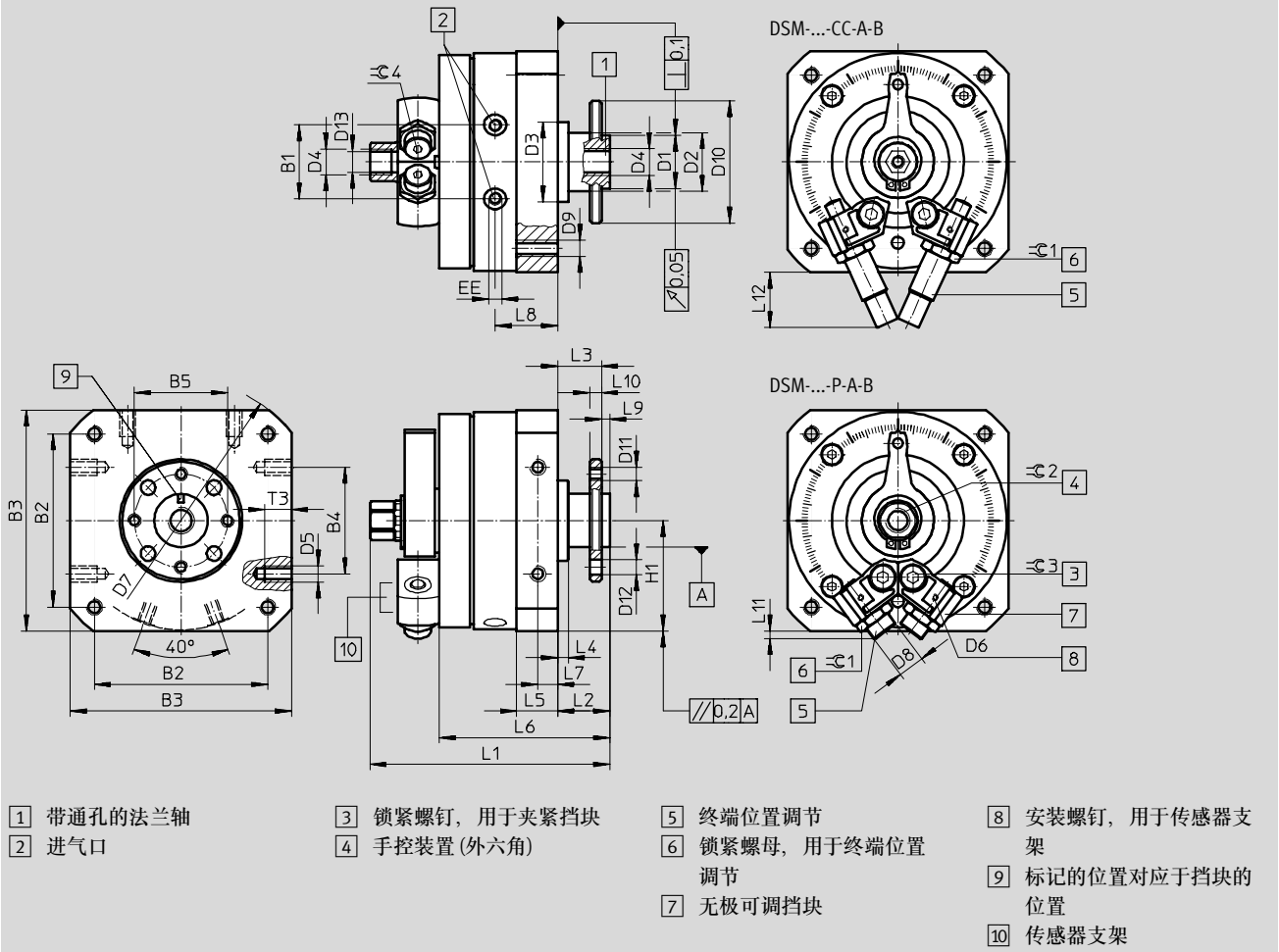
注意: 该产品符合 ISO 1179-1 标准和 ISO 228-1 标准。

叶片式摆动气缸 DSM-B

技术参数 DSM-12 ... 63

尺寸
带法兰轴

下载 CAD 数据 → www.festo.com



叶片式摆动气缸 DSM-B

技术参数 DSM-12 ... 63

FESTO

规格	B1 ±0.5	B2	B3	B4	B5	D1 ∅ f8	D2 ∅	D3 ∅ f8	D4
[mm]									
12	19.8	48±0.3	59±0.3	30±0.2	25	14	15±0.2	24	M5
16	23.5	57±0.3	70±0.3	40±0.2	28	16	18 _{-0.3}	28	M5
25	28	65±0.3	83±0.3	40±0.2	35	20	20 _{-0.3}	30	G $\frac{1}{8}$
32	35.5	85±0.3	105±0.3	60±0.3	45	28	27 _{-0.4}	42	G $\frac{1}{8}$
40	43.8	105±0.3	130±0.5	80±0.3	54	36	36 _{-0.4}	52	G $\frac{1}{4}$
63	50.3	125±0.5	152±0.2	80±0.3	64	38	40±0.3	70	G $\frac{1}{4}$

规格	D5	D6	D7 ∅	D8	D9	D10 ∅	D11	D12 H13	D13
[mm]									
12	M4	M2	78±0.3	M8x1	M4	33	M3	3.4	4.2
16	M5	M2	91±0.3	M10x1	M5	38	M4	4.5	4.2
25	M6	M2	106±0.3	M10x1	M6	46	M5	5.5	8.6
32	M8	M2	135±0.3	M12x1	M8	60	M6	6.5	8.6
40	M10	M2	168±0.5	M16x1	M10	70	M8	9	11.5
63	M10	M3	200±0.5	M22x1.5	M12	88	M8	12	11.5

规格	EE	H1 ±0.2	L1	L2 +0.5 -0.85	L3 +0.5 -0.62	L4 ±0.4	L5	L6 ±1	L7
[mm]									
12	M5	29.5	67.3+0.4/-0.65	13	11	3	10.3+0.2/-0.3	44	5±0.1
16	M5	35	79+0.4/-0.65	15	13	2.6	13+0.2/-0.4	54.1	6.5±0.2
25	M5	41.5	90+0.4/-0.65	19.5	16.5	4	15.2+0.2/-0.4	64	7.5±0.2
32	G $\frac{1}{8}$	52.5	115.8+0.4/-0.65	27	23	8	19.2+0.2/-0.4	83	9.5±0.2
40	G $\frac{1}{8}$	65	143.8+0.4/-0.7	33	28	8	23.7+0.2/-0.4	102	12±0.2
63	G $\frac{1}{4}$	76	177.4+0.2/-0.55	37.5	31.5	10.5	28.5+0.3/-0.5	121.5	14±0.2

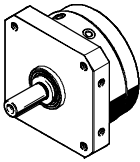
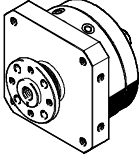
规格	L8	L9 -0.2	L10	L11	L12	T3 +0.2	≈C 1	≈C 2	≈C 3	≈C 4
[mm]										
12	16.5	2	3±0.1	3	22.7	8	10	8	2.5	2.5
16	20.2	2	4±0.1	7.2	26.1	8	13	11	3	3
25	23.5	3	4.5±0.1	2.9	20.7	10	13	13	4	3
32	30.5	4	6±0.1	3.8	29.1	12	15	13	5	4
40	36	5	7.5±0.1	3.4	43.5	15	19	19	6	5
63	45	6	9±0.2	10	72.5	16	27	22	8	5

注意: 该产品符合 ISO 1179-1 标准和 ISO 228-1 标准。

叶片式摆动气缸 DSM-B

技术参数 DSM-12 ... 63

FESTO

订货数据					
摆动气缸	主要特性	摆角	规格 [mm]	订货号	型号
带中心轴					
	· 不带止动系统	270°	12	547591	DSM-12-270-A-B
			16	547592	DSM-16-270-A-B
			25	547593	DSM-25-270-A-B
			32	547594	DSM-32-270-A-B
			40	547595	DSM-40-270-A-B
			63	552083	DSM-63-270-A-B
	· 带弹性缓冲垫 · 可调摆角	270°	12	547570	DSM-12-270-P-A-B
			16	547574	DSM-16-270-P-A-B
			25	547578	DSM-25-270-P-A-B
			32	547582	DSM-32-270-P-A-B
			40	547586	DSM-40-270-P-A-B
			63	552079	DSM-63-270-P-A-B
	· 两端液压缓冲器 · 可调摆角	246°	12	547572	DSM-12-270-CC-A-B
			16	547576	DSM-16-270-CC-A-B
			25	547580	DSM-25-270-CC-A-B
240°		32	547584	DSM-32-270-CC-A-B	
		40	547588	DSM-40-270-CC-A-B	
		63	552081	DSM-63-270-CC-A-B	
带法兰轴					
	· 不带止动系统	270°	12	547596	DSM-12-270-FW-A-B
			16	547597	DSM-16-270-FW-A-B
			25	547598	DSM-25-270-FW-A-B
			32	547599	DSM-32-270-FW-A-B
			40	547560	DSM-40-270-FW-A-B
			63	552084	DSM-63-270-FW-A-B
	· 带弹性缓冲垫 · 可调摆角	270°	12	547571	DSM-12-270-P-FW-A-B
			16	547575	DSM-16-270-P-FW-A-B
			25	547579	DSM-25-270-P-FW-A-B
			32	547583	DSM-32-270-P-FW-A-B
			40	547587	DSM-40-270-P-FW-A-B
			63	552080	DSM-63-270-P-FW-A-B
	· 两端液压缓冲器 · 可调摆角	246°	12	547573	DSM-12-270-CC-FW-A-B
			16	547577	DSM-16-270-CC-FW-A-B
			25	547581	DSM-25-270-CC-FW-A-B
240°		32	547585	DSM-32-270-CC-FW-A-B	
		40	547589	DSM-40-270-CC-FW-A-B	
		63	552082	DSM-63-270-CC-FW-A-B	

叶片式摆动气缸 DSM/DSM-B

附件

棘轮装置 FLSM

用于规格 6, 8

材料:

壳体: 阳极氧化铝

轴, 轴套: 规格 6, 8:
钢
规格 10:
硬化钢

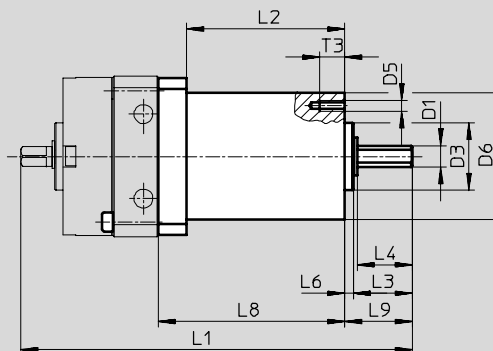
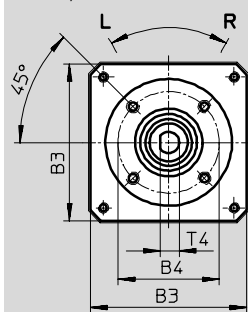


注意

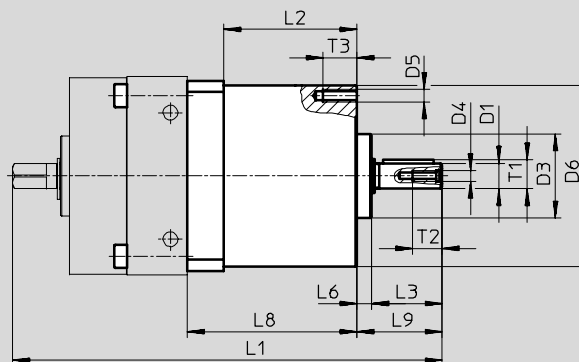
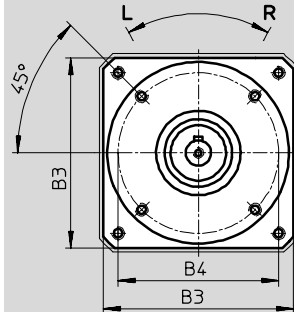
最小摆动角度为 3°。摆动精度取决于速度和负载。

尺寸和订货数据

FLSM-6/8



FLSM-10



用于规格	B3	B4	D1	D3	D4	D5	D6	L1	L2	L3	L4	L6
		±0.15	∅ g7	∅ h8			∅ ±0.3					±0.2
6	29.5	23	4	14	-	M3	28	85.8	36 ±0.1	10.8	10	2
8	37	24	5	16	-	M3	30	94.5	37.5 ±0.1	14	13	2
10	45	38	6	20	M2.5	M3	43	101	30 ±0.1	16.7	-	3.5

用于规格	L8	L9	T1	T2	T3	T4	半圆键符 合 DIN 6885	CRC ¹⁾	重量 [g]	旋转方向	订货号	型号
	±0.1											
6	43	12.8	-	-	5	3.5	-	2	100	逆时针方向	188523	FLSM-6-L
										顺时针方向	188522	FLSM-6-R
8	44.5	16	-	-	6	4.5	-	2	125	逆时针方向	188525	FLSM-8-L
										顺时针方向	188524	FLSM-8-R
10	40	20.2	6.8	7	8	-	A2x2x12	2	160	逆时针方向	188527	FLSM-10-L
										顺时针方向	188526	FLSM-10-R

1) 耐腐蚀等级2, 符合Festo940070标准。

元件必须具备一定的耐腐蚀能力。外部可视元件具备基本的涂层表面, 可直接与工业环境或与冷却液、润滑剂等介质接触。

叶片式摆动气缸 DSM/DSM-B

附件

FESTO

棘轮装置 FLSM

用于规格 12 ... 40

材料:

壳体: 阳极氧化铝

轴, 轴套: 硬化钢

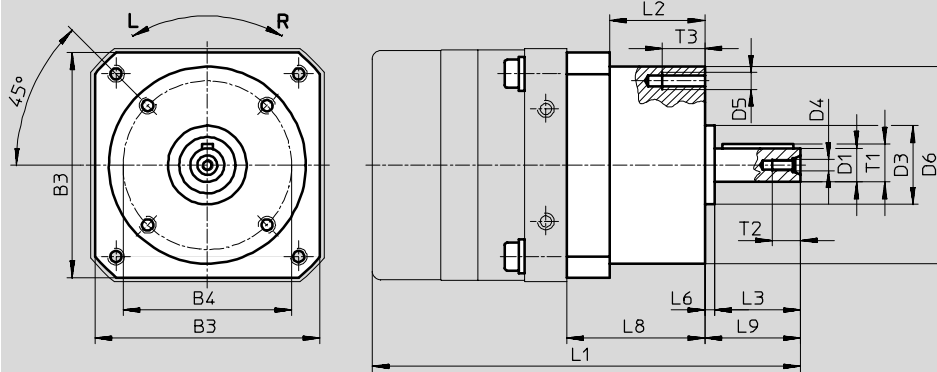


注意

最小摆动角度为3°。摆动精度取决于速度和负载。

尺寸和订货数据

FLSM-12 ... 40



用于规格 [mm]	B3	B4	D1 ∅ g7	D3 ∅ h8	D4	D5	D6 ∅ ±0.3	L1	L2	L3	L6	L8
12	55	42 ±0.15	8	25	M3	M3	48.5	125	37 ±0.4	20	3.5	47.3
16	65	50 ±0.15	10	24	M3	M4	60	137	34 ±0.4	23	3.5	47
25	80	60 ±0.15	12	28	M4	M6	70	152	34 ±0.4	30	3.5	49
32	100	83 ±0.15	16	42	M5	M6	95	197.8	42.8 ±0.4	40	7.2	60.8
40	120	96 ±0.15	20	52	M6	M8	110	244.5	54 ±0.4	50	6	77

用于规格 [mm]	L9	T1	T2	T3	半圆键符合 DIN 6885	CRC ¹⁾	重量 [g]	旋转方向	订货号	型号
12	24.5	8.8	9	8	A2x2x16	2	300	逆时针方向	164229	FLSM-12-L
								顺时针方向	164234	FLSM-12-R
16	27.4	11.2	9	10	A3x3x18	2	450	逆时针方向	164230	FLSM-16-L
								顺时针方向	164235	FLSM-16-R
25	34	13.5	10	15	A4x4x25	2	650	逆时针方向	164231	FLSM-25-L
								顺时针方向	164236	FLSM-25-R
32	48.5	18	12.5	15	A5x5x36	2	1,500	逆时针方向	164232	FLSM-32-L
								顺时针方向	164237	FLSM-32-R
40	58	22.5	16	15	A6x6x45	2	2,350	逆时针方向	164233	FLSM-40-L
								顺时针方向	164238	FLSM-40-R

1) 耐腐蚀等级2, 符合Festo940070标准。

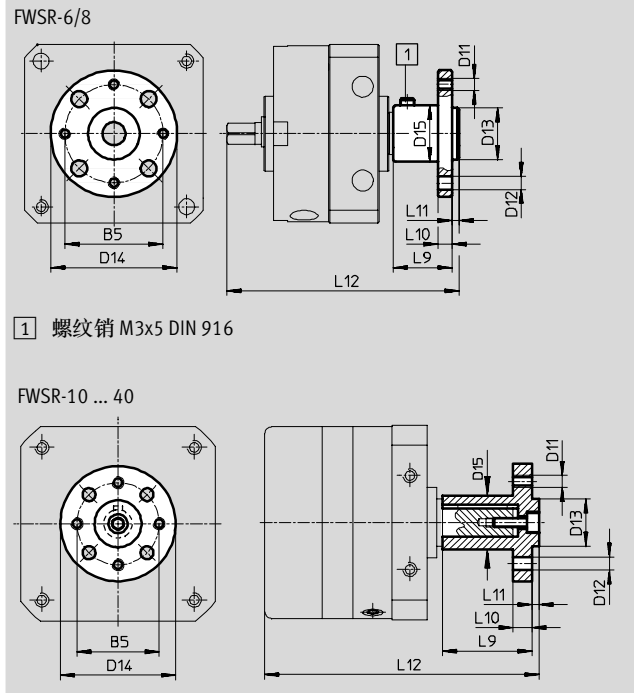
元件必须具备一定的耐腐蚀能力。外部可视元件具备基本的涂层表面, 可直接与工业环境或与冷却液、润滑剂等介质接触。

叶片式摆动气缸 DSM/DSM-B

附件

嵌入式法兰 FWSR

材料:
精制铝合金, 阳极氧化
不含铜, 聚四氟乙烯和硅



1 螺纹销 M3x5 DIN 916

尺寸和订货数据

用于规格	B5	D11	D12 ∅ H13	D13 ∅ g7	D14 ∅	D15 ∅	L9	L10	L11	L12	CRC ¹⁾	重量 [g]	订货号	型号
6	16	M3	3.4	8	23	10	10.5	3	1.5	45	2	6	185948	FWSR-6
8	21	M3	3.4	11	27	12	12.5	3	1.5	51	2	8	185949	FWSR-8
10	21	M3	3.4	11	30	12	22	3	1.6	68.6	2	14	32798	FWSR-10
12	25	M3	3.4	14	35	15	25	3	3	85.5	2	32	14659	FWSR-12
16	28	M4	4.5	16	40	17	28	5	3	98.8	2	51	13239	FWSR-16
25	35	M5	5.5	20	50	23	38	8	3	116.5	2	68	13240	FWSR-25
32	45	M6	6.5	28	60	28	48	10	4	151.5	2	180	13241	FWSR-32
40	54	M8	9	36	70	38	60	11	5	186.5	2	300	14656	FWSR-40

1) 耐腐蚀等级2, 符合Festo940070标准。
元件必须具备一定的耐腐蚀能力。外部可视元件具备基本的涂层表面, 可直接与工业环境或与冷却液、润滑剂等介质接触。

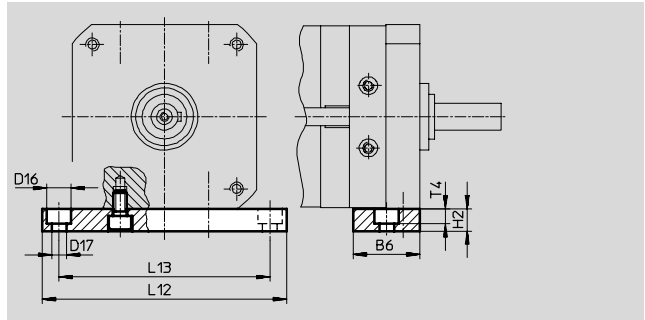
叶片式摆动气缸 DSM/DSM-B

附件

FESTO

安装板 HSM

材料:
铝



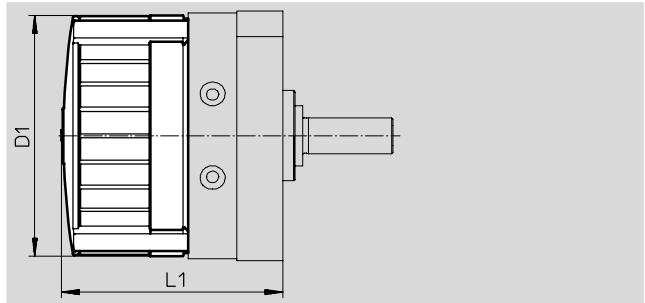
尺寸和订货数据											
用于规格 [mm]	B6	D16 ∅	D17 ∅	H2	L12	L13	T4	CRC ¹⁾	重量 [g]	订货号	型号
12	20	8	4.5	10	84	72	4.6	2	48	165571	HSM-12
16	28	10	5.5	10	98	84	5.7	2	80	165572	HSM-16
25	30	11	6.6	10	110	95	6.8	2	94	165573	HSM-25
32	40	15	9	15	145	125	9	2	246	165574	HSM-32
40	45	18	11	20	180	155	11	2	459	165575	HSM-40

1) 耐腐蚀等级2, 符合Festo940070标准。

元件必须具备一定的耐腐蚀能力, 外部可视元件具备基本的涂层表面, 可直接与工业环境或与冷却液、润滑油等介质接触。

盖子 AKM

材料:
聚酰胺





尺寸和订货数据			
用于规格 [mm]	D1 ∅	L1	订货号 型号
12	59	56.2±1.2	549194 AKM-12
16	70	68±1.2	549195 AKM-16
25	83	73.4±1.2	549196 AKM-25
32	105	89.7±1.5	549197 AKM-32
40	130	107.1±1.5	549198 AKM-40

订货数据 - 缓冲器安装件			
	用于规格	说明	订货号 型号
	12	· 用于弹性缓冲垫 · 用于液压缓冲器	547900 DSM-12-B
	16		547901 DSM-16-B
	25		547902 DSM-25-B
	32		547903 DSM-32-B
	40		547904 DSM-40-B
	63		552085 DSM-63-B

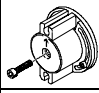
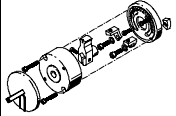
叶片式摆动气缸 DSM/DSM-B

附件

订货数据 - 缓冲器组件			
	用于规格	说明	订货号 型号
	12	用于缓冲器安装件DSM-...-B	550657 DSM-12-P-B
	16, 25		550658 DSM-16/25-P-B
	32		550659 DSM-32-P-B
	40		550660 DSM-40-P-B
	63		552086 DSM-63-P-B

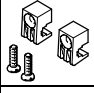

订货数据 - 液压缓冲器			
	用于规格	说明	订货号 型号
	12	用于缓冲器安装件DSM-...-B	548011 DYSC-5-5-Y1F
	16, 25		548012 DYSC-7-5-Y1F
	32		548013 DYSC-8-8-Y1F
	40		548014 DYSC-12-12-Y1F
	63		553593 DYSC-16-18-Y1F

技术参数 → Internet: dycs

订货数据 - 组件			
	用于规格	说明	订货号 型号
安装组件 技术参数 → Internet: wsm			
	6	用于接近开关 SME/SMT-10	173205 WSM-6-SME-10
	8		173206 WSM-8-SME-10
	10		173207 WSM-10-SME-10
止动组件 技术参数 → Internet: ksm			
	6	用于调节摆角, 最大180°	175833 KSM-6
	8		175834 KSM-8
	10	用于调节摆角, 最大 200°	175835 KSM-10

订货数据 - 组件附件			
用于规格	说明	订货号	型号
6	连接件, 用于连接止动组件 KSM 或安装组件 WSM-...-SME-10	375098	DSM-6-180-P-A-FF
8		375099	DSM-8-180-P-A-FF
10		375100	DSM-10-240-P-A-FF
6	六角螺钉, 用于连接止动组件KSM 或安装组件WSM-...-SME-10	258568	DIN 84-M2x25-4.8
8		385259	DIN 84-M2x30-4.8
10		365902	M2.5x32 ¹⁾

1) 螺钉类似于标准 DIN 84

订货数据 - 传感器支架			
	用于规格	说明	订货号 型号
	12, 16, 25, 32, 40	用于接近开关 SME-/SMT-10	550661 SL-DSM-B
	63	用于接近开关SME-/SMT-8	552088 SL-DSM-63-B
	12, 16, 25, 32, 40	用于电感式接近开关 SIEN-M5	1130882 SL-DSM-S-M5-B
		用于电感式接近开关 SIEN-M8	1132360 SL-DSM-S-M8-B

叶片式摆动气缸 DSM/DSM-B

附件

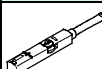
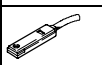
FESTO

接近开关, 用于规格 6 ... 40

订货数据-接近开关, 用于C型槽, 磁阻式						技术参数 → Internet: smt	
安装型式	开关输出	电接口, 连接方向	电缆长度 [m]	订货号	型号		
常开触点							
	使用传感器支架夹紧 DSM	PNP	电缆, 3-芯, 纵向	2.5	525915	SMT-10F-PS-24V-K2,5L-OE	
			插头 M8x1, 3-针, 纵向	0.3	525916	SMT-10F-PS-24V-K0,3L-M8D	

订货数据-接近开关, 用于C型槽, 舌簧式						技术参数 → Internet: sme	
安装型式	开关输出	电接口, 连接方向	电缆长度 [m]	订货号	型号		
常开触点							
	使用传感器支架夹紧 DSM	接触	插头 M8x1, 3-针, 纵向	0.3	525914	SME-10F-DS-24V-K0,3L-M8D	
			电缆, 3-芯, 纵向	2.5	525913	SME-10F-DS-24V-K2,5L-OE	
			电缆, 2-芯, 纵向	2.5	526672	SME-10F-ZS-24V-K2,5L-OE	

接近开关, 用于规格 63

订货数据-接近开关, 用于T型槽, 磁阻式						技术参数 → Internet: smt	
安装型式	开关输出	电接口	电缆长度 [m]	订货号	型号		
常开触点							
	从上端插入沟槽, 与气缸型材齐平	PNP	电缆, 3-芯	2.5	543867	SMT-8M-PS-24V-K-2,5-OE	
			插头 M8x1, 3-针	0.3	543866	SMT-8M-PS-24V-K-0,3-M8D	
			Plug M12x1, 3-针	0.3	543869	SMT-8M-PS-24V-K-0,3-M12	
		NPN	电缆, 3-芯	2.5	543870	SMT-8M-NS-24V-K-2,5-OE	
			插头 M8x1, 3-针	0.3	543871	SMT-8M-NS-24V-K-0,3-M8D	
	从终端纵向插入沟槽, 与气缸型材齐平	PNP	电缆, 3-芯	2.5	175436	SMT-8-PS-K-LED-24-B	
			插头 M8x1, 3-针	0.3	175484	SMT-8-PS-S-LED-24-B	

订货数据-接近开关, 用于T型槽, 舌簧式						技术参数 → Internet: sme	
安装型式	开关输出	电接口	电缆长度 [m]	订货号	型号		
常开触点							
	从上端插入沟槽, 与气缸型材齐平	接触	电缆, 3-芯	2.5	543862	SME-8M-DS-24V-K-2,5-OE	
				5.0	543863	SME-8M-DS-24V-K-5,0-OE	
			电缆, 2-芯	2.5	543872	SME-8M-ZS-24V-K-2,5-OE	
				插头 M8x1, 3-针	0.3	543861	SME-8M-DS-24V-K-0,3-M8D
	从终端纵向插入沟槽, 与气缸型材齐平	接触	电缆, 3-芯	2.5	150855	SME-8-K-LED-24	
				插头 M8x1, 3-针	0.3	150857	SME-8-S-LED-24



电感式接近开关, 用于规格 12 ... 40

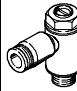
订货数据-接近开关, 电感式					技术参数 → Internet: sien	
螺纹	接触	连接	订货号	型号		
	M5	常开触点	电缆	150370	SIEN-M5B-PS-K-L	
			插头	150371	SIEN-M5B-PS-S-L	
	M8	常开触点	电缆	150386	SIEN-M8B-PS-K-L	
			插头	150387	SIEN-M8B-PS-S-L	

叶片式摆动气缸 DSM/DSM-B

附件

FESTO

订货数据 - 连接电缆				技术参数 → Internet: nebu	
	电接口, 左	电接口, 右	电缆长度 [m]	订货号	型号
	直列式插座, M8x1, 3-针	电缆, 开放式末端, 3-芯	2.5	541333	NEBU-M8G3-K-2.5-LE3
			5	541334	NEBU-M8G3-K-5-LE3
	直角式插座, M8x1, 3-针	电缆, 开放式末端, 3-芯	2.5	541338	NEBU-M8W3-K-2.5-LE3
			5	541341	NEBU-M8W3-K-5-LE3

订货数据 - 单向节流阀				技术参数 → Internet: grla		
	用于规格	接口	材料	订货号	型号	
		螺纹				适用的气管外径
用于排气						
	12, 16, 25	M5	3	金属结构	193137	GRLA-M5-QS-3-D
			4		193138	GRLA-M5-QS-4-D
			6		193139	GRLA-M5-QS-6-D
	32, 40	G1/8	3		193142	GRLA-1/8-QS-3-D
			4		193143	GRLA-1/8-QS-4-D
			6		193144	GRLA-1/8-QS-6-D
			8		193145	GRLA-1/8-QS-8-D
			8		193147	GRLA-1/4-QS-8-D
	63	G1/4	8		193147	GRLA-1/4-QS-8-D
			10		193148	GRLA-1/4-QS-10-D