

小型滑台式气缸 DGSC

FESTO



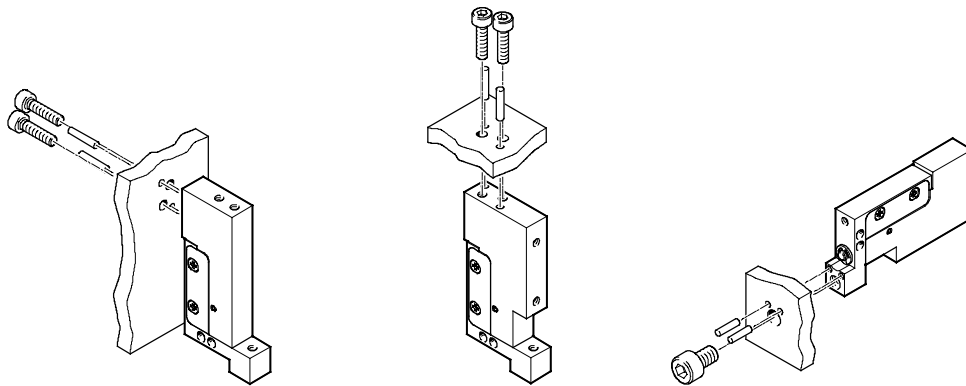
小型滑台式气缸 DGSC

主要特性

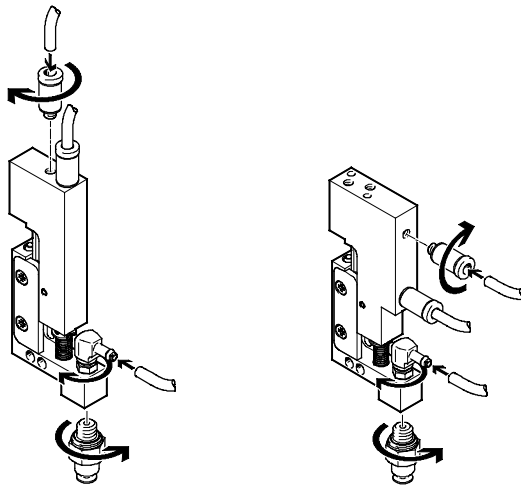
FESTO

| 一览特性 | 应用领域 |
|---|--|
| <ul style="list-style-type: none"> 最小的滑台式气缸（宽度为 8 mm），安装密度大 精密的笼式滚珠轴承导轨保证了精确的线性度/平行度 使用寿命长，采用高质合金钢壳体 | <ul style="list-style-type: none"> 芯片抓取 滑动或分离 推进或推杆应用场合 |

| 安装方式 | 滑台安装 |
|-----------------------|---------------|
| 壳体安装 DGSC-6-10-P-L | DGSC-6-10-P-P |



| 气接口 | DGSC-6-10-P-P |
|---------------|---------------|
| DGSC-6-10-P-L | |



小型滑台式气缸 DGSC

型号代码和外围元件一览

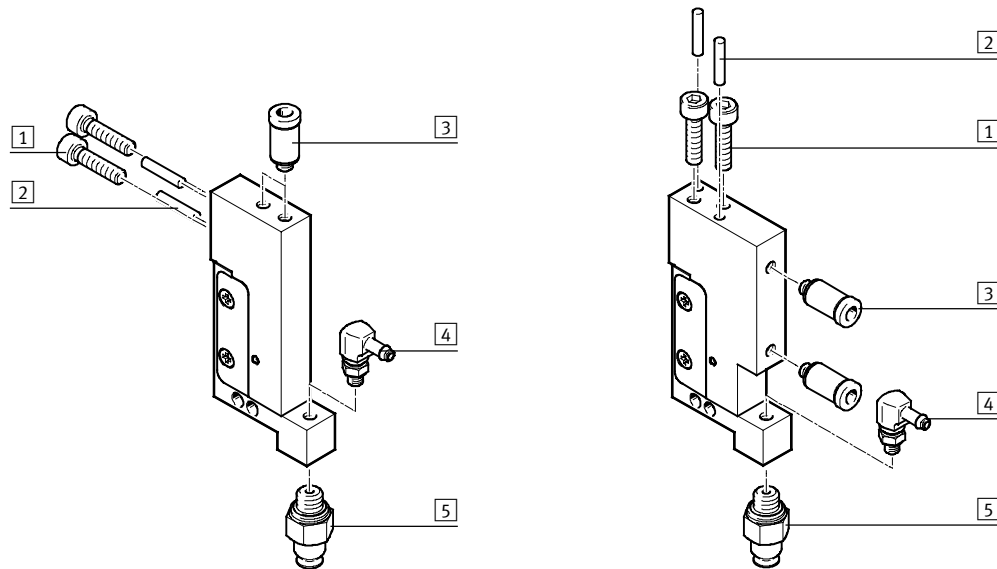
型号代码

| | | | | | | | | | | |
|----------------|-------------------|------|---|---|---|----|---|---|---|---|
| | | DGSC | - | 6 | - | 10 | - | P | - | P |
| 型号 | | | | | | | | | | |
| 双作用 | | | | | | | | | | |
| DGSC | 小型滑台式气缸 | | | | | | | | | |
| 规格 | | | | | | | | | | |
| 行程 [mm] | | | | | | | | | | |
| 缓冲 | | | | | | | | | | |
| P | 两端带弹性缓冲垫，不带金属终端挡块 | | | | | | | | | |
| 进气口 | | | | | | | | | | |
| L | 与气缸运动方向一致 | | | | | | | | | |
| P | 位于壳体一侧 | | | | | | | | | |

外围元件一览

进气口与气缸运动方向一致

进气口位于壳体一侧



附件

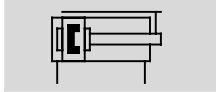
| 附件 | 简要说明 | → 页码/Internet |
|---------------------------------|--------------------|---------------|
| 1 螺钉 | 用于安装小型滑台式气缸 | - |
| 2 定位销 Ø 2, 符合 EN ISO 2338 标准 | 用于装配时小型滑台式气缸的定位 | - |
| 3 快插接头 QSM | 用于小型滑台式气缸进气 | 8 |
| 4 L 形快插接头 QSML | 用于将真空或气源连接至小型滑台式气缸 | 8 |
| 5 真空吸盘 VAS | - | 8 |

小型滑台式气缸 DGSC

技术参数

FESTO

功能



· 规格
6

· 工作行程
10 mm



| 主要技术参数 | | |
|----------------------|------|-----------|
| 规格 | | 6 |
| 行程 | [mm] | 10 |
| 气接口 | | M3 |
| 结构特点 | | 拨叉式系统 |
| 导轨 | | 笼式滚珠轴承导轨 |
| 安装方式 | | 通过内螺纹和定位销 |
| 缓冲形式 | | 两端带弹性缓冲垫 |
| 位置感测 | | 无 |
| 安装位置 | | 任意 |
| 最大有效负载 ¹⁾ | [g] | 30 |
| 最大工作频率 | [Hz] | < 4 |
| 接触电阻 | [Ω] | < 5 |
| 重复精度 | [mm] | ±0.1 |

1) 用于不经节流时

| 工作和环境条件 | | |
|-------------------------|-------|----------------|
| 工作介质 | | 干燥的压缩空气，润滑或不润滑 |
| 耐腐蚀等级 | [bar] | 1 ... 6 |
| 环境温度 | [°C] | 10 ... 50 |
| 耐腐蚀等级 CRC ²⁾ | | 2 |

2) CRC2: 耐腐蚀等级 2, 符合Festo 940 070标准
元件必须具备一定的耐腐蚀能力。外部可视元件具备基本的涂层表面，可直接与工业环境或与冷却液、润滑剂等介质接触。

| 重量 [g] | | |
|--------|---------------|---------------|
| 型号 | DGSC-6-10-P-L | DGSC-6-10-P-P |
| 产品重量 | 42 | 52 |
| 移动负载 | 17 | 17 |

| 力 [N] | |
|-----------------|------|
| 6 bar 时推进力, 理论值 | 17 |
| 6 ba 时返回力, 理论值 | 12.7 |
| 6 ba 时推进力, 测量值 | 15.5 |

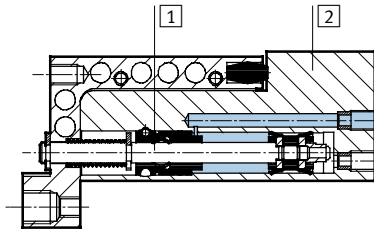
| 6 bar 时行程时间 [ms] | |
|------------------|------|
| 推进 | 19 |
| 返回 | 16.5 |

小型滑台式气缸 DGSC

技术参数

材料

剖面图



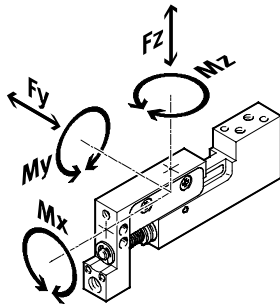
小型滑台式气缸

| | |
|--------|-------------------------|
| ① 活塞杆 | 高质合金不锈钢 |
| ② 壳体 | 高质合金不锈钢 |
| - 密封件 | 丁腈橡胶 |
| 材料注意事项 | 不含铜和聚四氟乙烯 符合 RoHS 规定 |

静态特性负载值

图中所示的力和扭矩以导轨为参考系。

动态工作时不得超过这些值。
特别注意缓冲阶段。



如果气缸受到多种图中所示力和扭矩的同时作用，除规定的最大负载外，还必须满足以下等式：

$$\frac{F_y}{F_{y_{max}}} + \frac{F_z}{F_{z_{max}}} + \frac{M_x}{M_{x_{max}}} + \frac{M_y}{M_{y_{max}}} + \frac{M_z}{M_{z_{max}}} \leq 1$$

许用力和扭矩

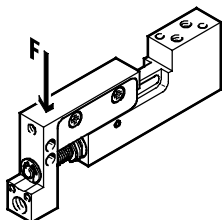
| | | |
|---------------------|------|-----|
| F _y max. | [N] | 20 |
| F _z max. | [N] | 20 |
| M _x max. | [Nm] | 0.3 |
| M _y max. | [Nm] | 0.4 |
| M _z max. | [Nm] | 0.4 |

小型滑台式气缸 DGSC

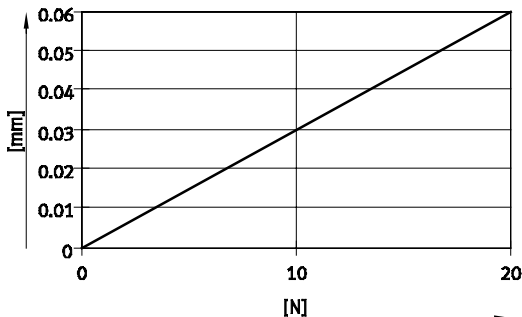
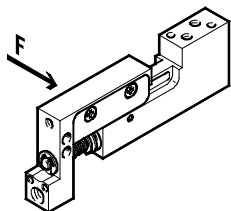
技术参数

最大行程时滑台位移量

纵向负载



横向负载



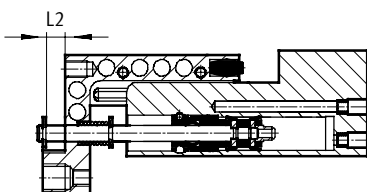
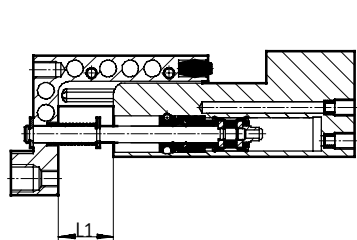
DGSC-6-10-P-...

行程补偿

如果在推进时有碰撞的风险，可用集成的弹簧补偿 2.5 mm 的行程。仅少量的弹簧力作用于连接板上。

该机制提供了过载保护。

行程：
L1 = 10 mm



| | | | |
|-----------|------|-----|-----|
| 行程补偿 (L2) | [mm] | 0 | 2.5 |
| 弹簧力 | [N] | 2.0 | 2.4 |

平行度/垂直度/线性度 [mm]

平行度/垂直度:

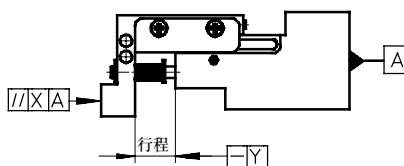
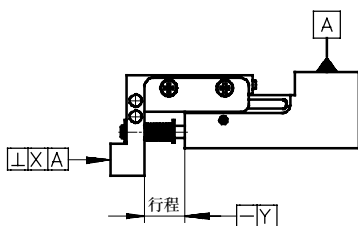
壳体安装面与连接板安装接口之间的对准精度。

DGSC-6-10-P-L

DGSC-6-10-P-P

线性度:

气缸返回或推进时，滑块多点与壳体安装接口之间的最大距离。



| 型号 | DGSC-6-10-P-L | DGSC-6-10-P-P |
|-----|---------------|---------------|
| 平行度 | [mm] | - |
| 垂直度 | [mm] | < 0.03 |
| 线性度 | [mm] | < 0.01 |

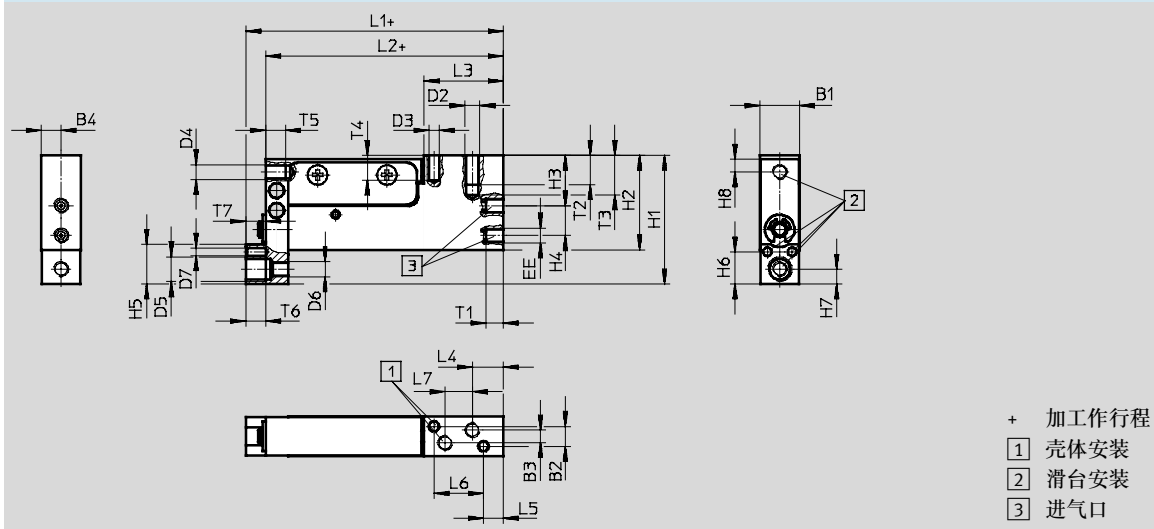
小型滑台式气缸 DGSC

技术参数

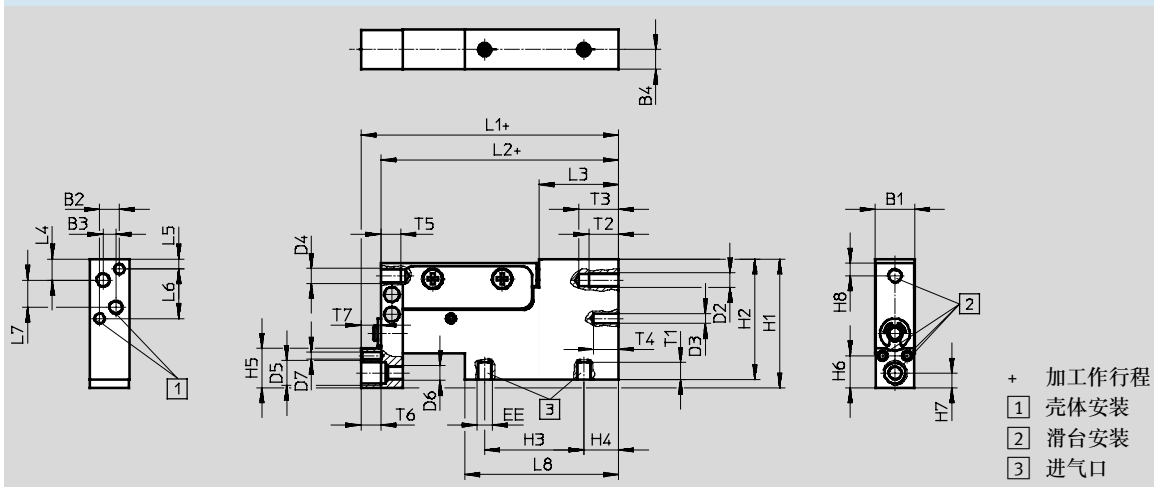
尺寸

CAD 相关数据 → www.festo.com.cn

DGSC-6-10-P-L



DGSC-6-10-P-P



| 型号 | B1 | B2 | B3 | B4 | D2 | D3 | D4 | D5 | D6 | D7 | EE |
|---------------|-------------|-------|------|----|----|---------|----|----|----|---------|----|
| | -0.05/-0.15 | ±0.02 | ±0.1 | | | ∅ H8 | | | | ∅ H8 | |
| DGSC-6-10-P-L | 8 | 4 | 2.6 | 4 | M3 | 2 | M3 | M5 | M3 | 1.5 | M3 |
| DGSC-6-10-P-P | 8 | 4 | 2.6 | 4 | M3 | 2 | M3 | M5 | M3 | 1.5 | M3 |

| 型号 | H1 | H2 | H3 | H4 | H5 | H6 | H7 | H8 | L1 | L2 | L3 |
|---------------|----|------|------|----|----|-------|----|-----|----|----|----|
| | | | | | | ±0.02 | | | | | |
| DGSC-6-10-P-L | 26 | 19.1 | 10.2 | 6 | 8 | 6.5 | 3 | 2.6 | 52 | 48 | 16 |
| DGSC-6-10-P-P | 26 | 24.3 | 20 | 7 | 8 | 6.5 | 3 | 2.6 | 52 | 48 | 16 |

| 型号 | L4 | L5 | L6 | L7 | L8 | T1 | T2 | T3 | T4 | T5 | T6 | T7 |
|---------------|------|----|-------|------|----|------|------|----|----|------|------|----|
| | | | ±0.02 | ±0.1 | | max. | min. | +1 | +1 | min. | min. | +1 |
| DGSC-6-10-P-L | 6.25 | 4 | 10 | 5.5 | - | 3.5 | 6 | 8 | 5 | 4 | 4 | 4 |
| DGSC-6-10-P-P | 4.25 | 2 | 10 | 5.5 | 31 | 3.5 | 6 | 8 | 5 | 4 | 4 | 4 |




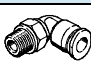

小型滑台式气缸 DGSC

技术参数

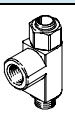
| 订货数据 | | | | |
|---|---------------|--------------|--------|---------------|
| | 型号 | 简要说明 | 订货号 | 型号 |
|  | DGSC-6-10-P-L | 进气口与气缸运动方向一致 | 569793 | DGSC-6-10-P-L |
| | DGSC-6-10-P-P | 进气口位于壳体一侧 | 569792 | DGSC-6-10-P-P |

附件

订货数据 - 接头

| 型号 | 接口 | | 重量 [g] | 订货号 | 型号 | PU ¹⁾ |
|---|----|------------------|-----------|--------|------------------|------------------|
| | 螺纹 | 适用气管直径 Ø [mm] | | | | |
| 用于小型滑台式气缸进气 | | | | | | |
| 快插接头 QSM 技术参数 → Internet: qsm | | | | | | |
|  | M3 | 3 (外径) | 3 | 132914 | QSM-M3-3-I-R-100 | 100 |
| 倒钩接头 CN 技术参数 → Internet: cn | | | | | | |
|  | M3 | 2 (内径) | 3 | 15871 | CN-M3-PK-2 | 10 |
| | M3 | 3 (内径) | 3 | 15872 | CN-M3-PK-3 | |
| L形倒钩接头 LCN 技术参数 → Internet: lcn | | | | | | |
|  | M3 | 2 (内径) | 2 | 30491 | LCN-M3-PK-2-B | 10 |
| | M3 | 3 (内径) | 2 | 30982 | LCN-M3-PK-3 | |
| 用于将真空和气源连接至小型滑台式气缸 | | | | | | |
| L形快插接头 QSML 技术参数 → Internet: qsml | | | | | | |
|  | M3 | 3 (外径) | 2 | 153330 | QSML-M3-3 | 10 |
| | M3 | 3 (外径) | 2 | 132106 | QSML-B-M3-3-20 | 20 |
| | M3 | 3 (外径) | 2 | 130768 | QSML-M3-3-100 | 100 |
| L形倒钩接头 LCN 技术参数 → Internet: lcn | | | | | | |
|  | M3 | 2 (内径) | 2 | 30491 | LCN-M3-PK-2-B | 10 |
| | M3 | 3 (内径) | 2 | 30982 | LCN-M3-PK-3 | |

订货数据 - 单向节流阀

| 型号 | 接口 | | 重量 [g] | 订货号 | 型号 | PU ¹⁾ |
|---|-----|------|-----------|--------|---------|------------------|
| | 外螺纹 | 功能 | | | | |
| 用于小型滑台式气缸进气 技术参数 → Internet: grl | | | | | | |
|  | M3 | 排气节流 | 3 | 175038 | GRLA-M3 | 1 |
| | M3 | 进气节流 | 3 | 175040 | GRLZ-M3 | |

订货数据 - 真空吸盘

| 型号 | 接口 | | 材料 | 重量 [g] | 订货号 | 型号 | PU ¹⁾ |
|---|----|-----------------------|------|-----------|--------|--------------|------------------|
| | 螺纹 | 适用真空吸盘直径 Ø [mm] | | | | | |
| 技术参数 → Internet: 真空吸盘 | | | | | | | |
|  | M5 | 8 | 丁腈橡胶 | 4 | 34588 | VAS-8-M5-NBR | 1 |
| | M5 | 8 | 聚氨酯 | 4 | 36135 | VAS-8-M5-PUR | |
| | M5 | 8 | 硅胶 | 2 | 160988 | VAS-8-M5-SI | |

1) 每包数量