

无杆气缸 DGC-K

FESTO



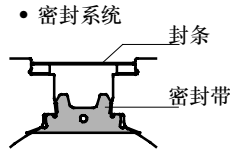
无杆气缸 DGC-K

主要特性

概述

- 不带导杆，适用于简易驱动方式
- 紧凑 - 安装长度和行程相关
- 可完全与无杆气缸 DGP 互换

- 轻松安装与集成
- 选择:
 - 标准活塞
 - 加长活塞



- 密封系统的优点:
- 行程长度无限制
 - 真正的零泄漏

- 选项: NSF-H1

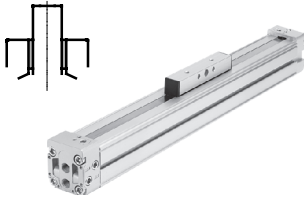
润滑脂用于食品行业，无杆气缸在食品行业的实用性有限。

更多适用于食品行业的应用

→ 制造商说明

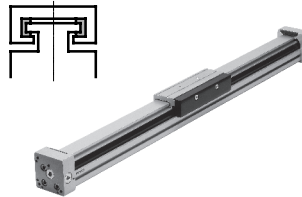
派生型丰富

紧凑型 DGC-K



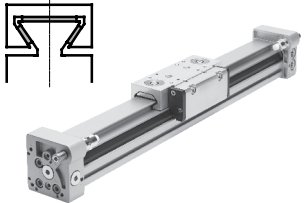
- 缸径 \varnothing 18 ... 80 mm
- 行程长度为 1 ... 8,500 mm
- 比 DGC-G 窄 30%
- 移动负载小
- 对称设计

基本型 DGC-G



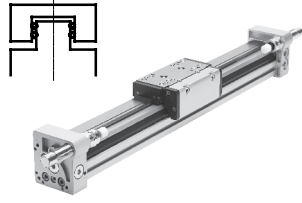
- 缸径 \varnothing 8 ... 63 mm
- 行程长度为 1 ... 8,500 mm
- 导轨间隙 = 0.2 mm
- 适用于小型负载
- 带扭矩负载时的运行性能一般

滑动轴承导轨 DGC-GF



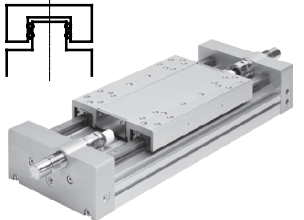
- 缸径 \varnothing 18 ... 63 mm
- 行程长度为 1 ... 8,500 mm
- 导轨间隙 = 0.05 mm
- 适用于小型和中型负载
- 带扭矩负载时的运行性能一般

循环滚珠轴承导轨 DGC-KF



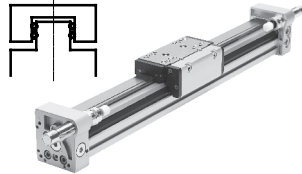
- 缸径 \varnothing 8 ... 63 mm
- 行程长度为 1 ... 8,500 mm
- 导轨间隙 = 0 mm
- 适用于中型和大型负载
- 与不锈钢滑块精确连接
- 带扭矩负载时的运行性能很好

重载导轨 DGC-HD



- 缸径 \varnothing 18、25、40 mm
- 行程长度为 10 ... 5,000 mm
- 导轨间隙 = 0 mm
- 适用于大型负载
- 带扭矩负载时的运行性能很好

被动导向轴 DGC-FA



- 不带驱动
- 缸径 \varnothing 8 ... 63 mm
- 行程长度为 1 ... 8,500 mm
- 导轨间隙 = 0 mm
- 高精度导向轴，适用于 DGC-KF。可作机器零件或与 DGC-KF 组成双导向轴。

D2 - 双端进气



标准配置的无杆气缸 DGC-K 的进气口位于端盖上。如果在模块化

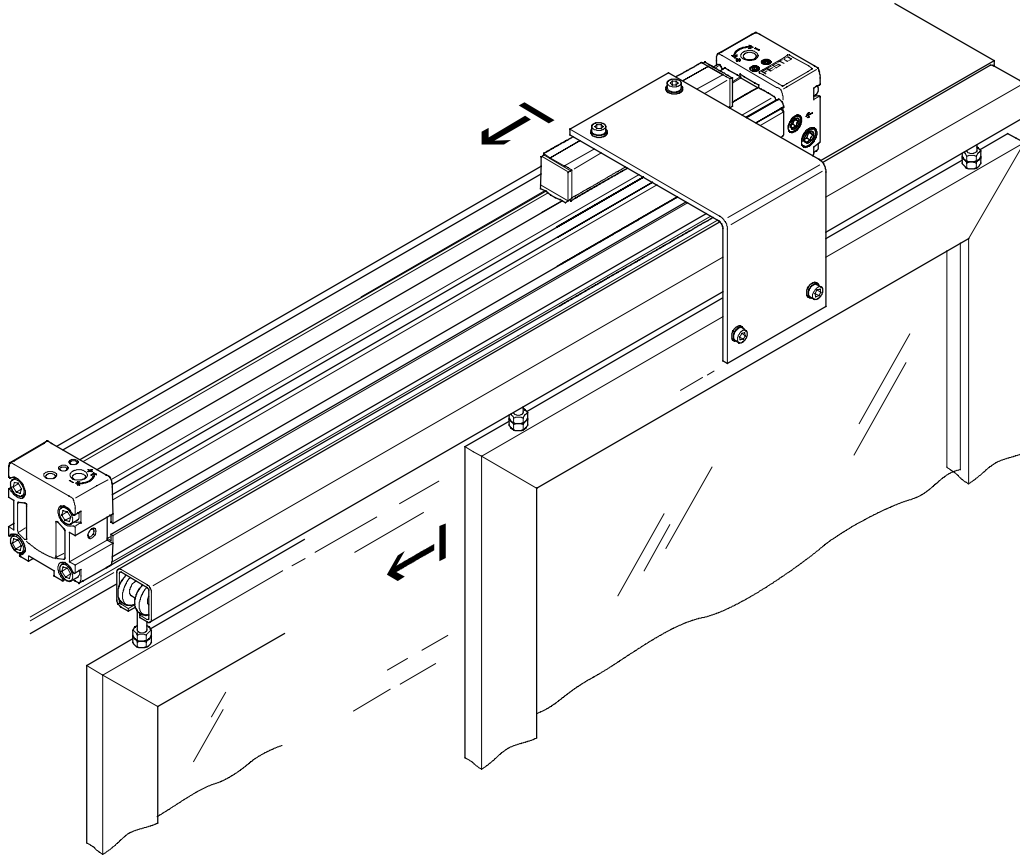
订货系统中选择了代码 D2，则无杆气缸为双端驱动。

无杆气缸 DGC-K

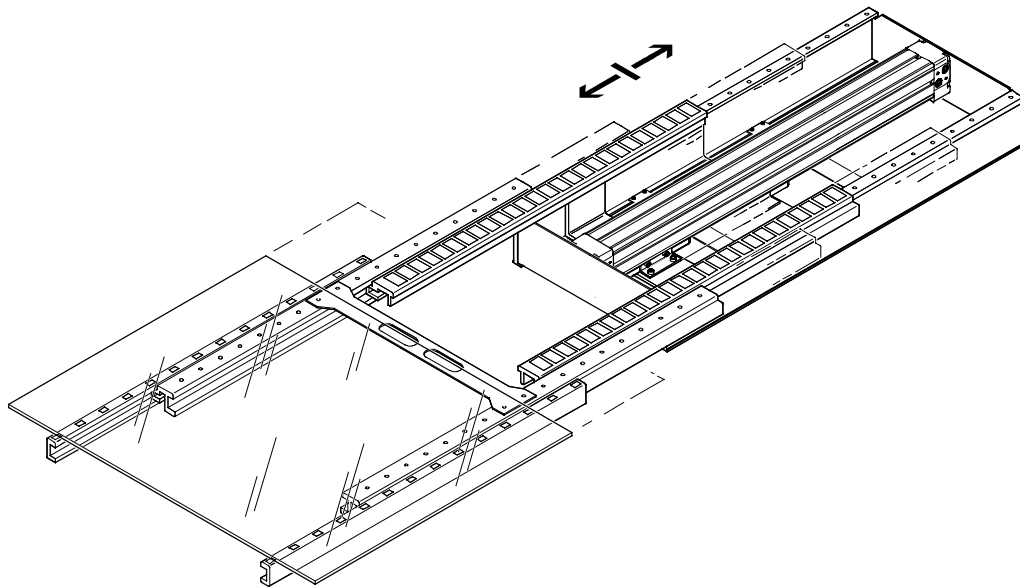
主要特性

应用实例

用于开门和关门



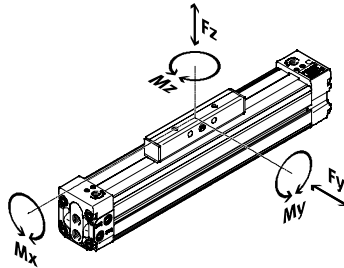
用于玻璃板传输



无杆气缸 DGC-K

产品范围一览

派生型产品

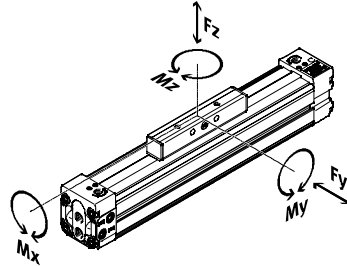


	缸径 \varnothing [mm]	6 bar 时力的理论值 [N]	导轨特性					→页码 /Internet
			Fy [N]	Fz [N]	Mx [Nm]	My [Nm]	Mz [Nm]	
DGC-K, 紧凑型								
	18	153	-	120	0.8	11	1	8
	25	295	-	330	1.2	20	3	
	32	483	-	480	1.9	40	5	
	40	754	-	800	3.8	60	8	
	50	1,178	-	1,200	6	120	15	
	63	1,870	-	1,600	5.7	150	24	
	80	3,016	-	2,500	30.6	400	100	
DGC-G, 基本型								
	8	30	150	150	0.5	2	2	dgc
	12	68	300	300	1.3	5	5	
	18	153	70	340	1.9	12	4	
	25	295	180	540	4	20	5	
	32	483	250	800	9	40	12	
	40	754	370	1,100	12	60	25	
	50	1,178	480	1,600	20	150	37	
	63	1,870	650	2,000	26	150	48	
DGC-GF, 滑动轴承导轨								
	18	153	440	540	3.4	20	8.5	dgc
	25	295	640	1,300	8.5	40	20	
	32	483	900	1,800	15	70	33	
	40	754	1,380	2,000	28	110	54	
	50	1,178	1,500	2,870	54	270	103	
	63	1,870	2,300	4,460	96	450	187	

无杆气缸 DGC-K

产品范围一览

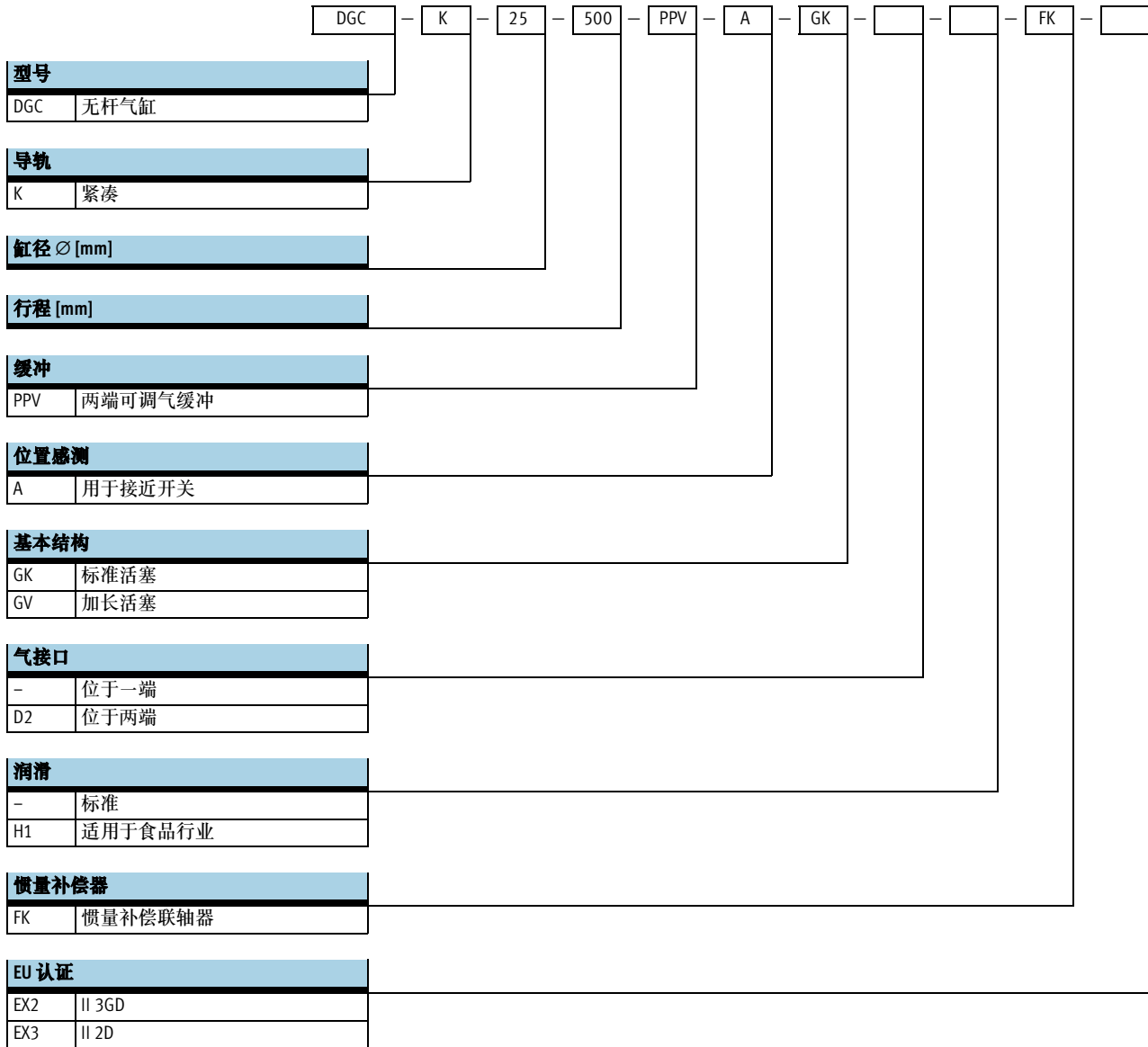
派生型产品



	缸径 \varnothing [mm]	6 bar 时的理论值 [N]	导轨特性					→页码 /Internet
			Fy [N]	Fz [N]	Mx [Nm]	My [Nm]	Mz [Nm]	
循环滚珠轴承导轨 DGC-KF								
	8	30	300	300	1.7	4.5	4.5	dgc
	12	68	650	650	3.5	10	10	
	18	153	1,850	1,850	16	51	51	
	25	295	3,050	3,050	36	97	97	
	32	483	3,310	3,310	54	150	150	
	40	754	6,890	6,890	144	380	380	
	50	1,178	6,890	6,890	144	634	634	
63	1,870	15,200	15,200	529	1,157	1,157		
重载导轨 DGC-HD								
	18	153	3,650	3,650	140	275	275	dgc-hd
	25	295	5,600	5,600	300	500	500	
	40	754	13,000	13,000	900	1,450	1,450	

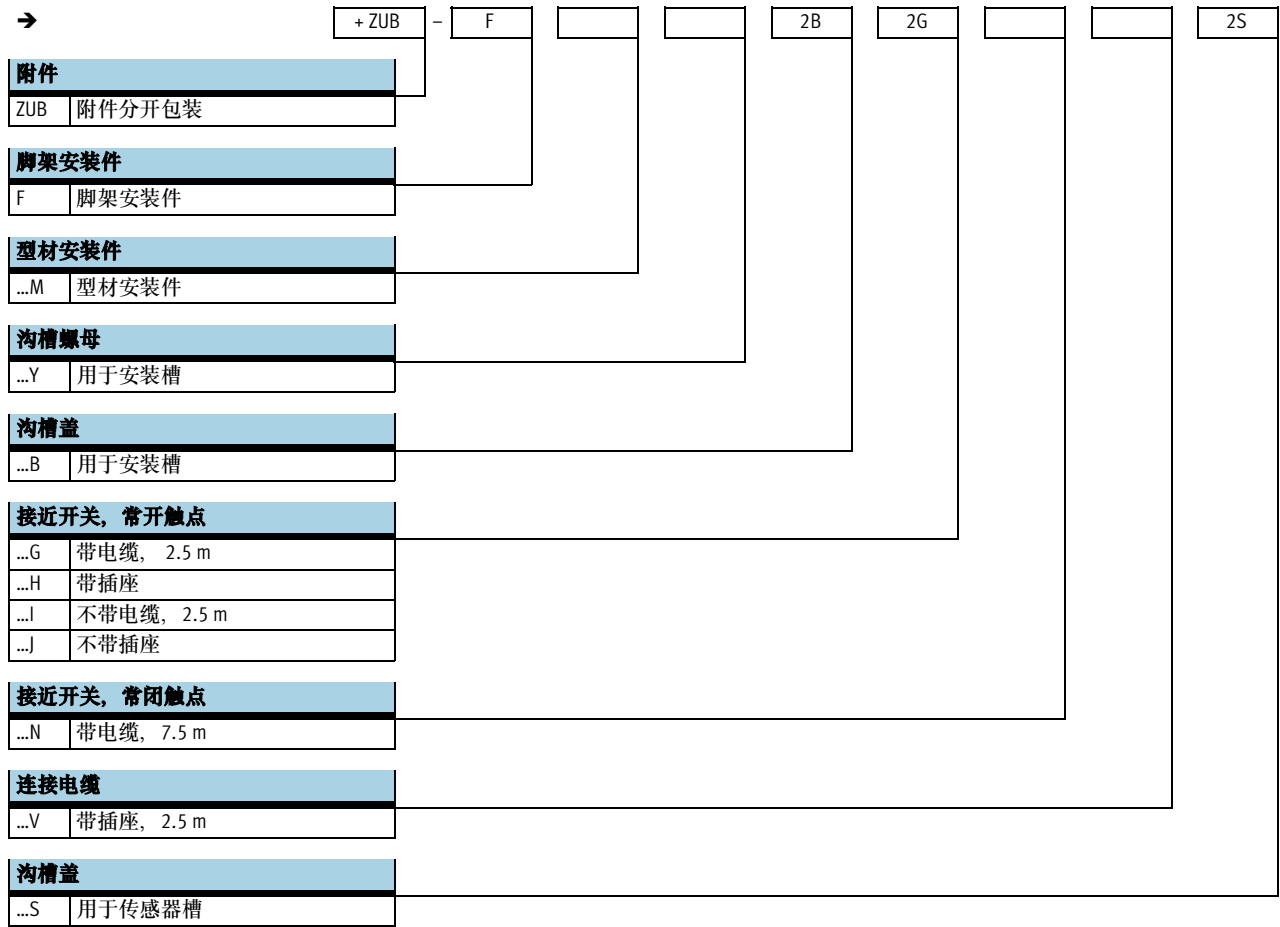
无杆气缸 DGC-K

型号代码



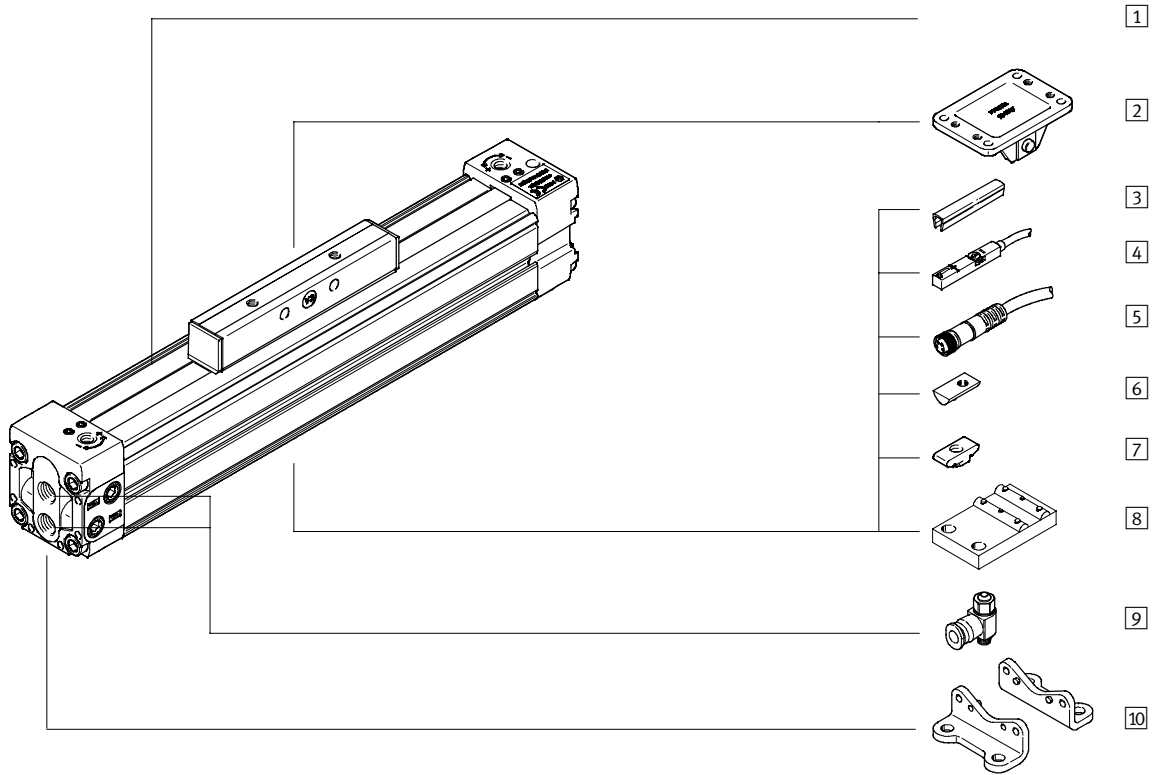
无杆气缸 DGC-K

型号代码



无杆气缸DGC-K

外围元件一览



无杆气缸 DGC-K

外围元件一览

FESTO

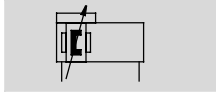
附件		
型号	简要说明	→ 页码/Internet
1 无杆气缸 DGC-K	带惯量补偿器的无杆气缸	10
2 惯量补偿器 FK (型号: DARD)	当使用加长导轨时用于补偿误差	28
3 沟槽盖 B/S	防止灰尘进入和保护传感器电缆	30
4 接近开关 G/H/I//N	用于感测惯量补偿器的位置	30
5 连接电缆 V	• 用于接近开关	31
6 沟槽螺母, 用于安装槽 Y (型号: NST)	• 用于安装组件 • 缸径 \varnothing 18 和 25: 不可用于 DGC-...-D2 (进气口位于两端)	30
7 沟槽螺母, 用于安装槽 Y (型号: ABAN)	• 用于安装组件 • 缸径 \varnothing 18 和 25: 允许用于各种组合	30
8 定位支撑件 M	用于轴安装, 特别是加长行程的	27
9 单向节流阀 GRLA	用于调节速度	30
10 脚架安装件 F	用于轴安装	26

无杆气缸 DGC-K

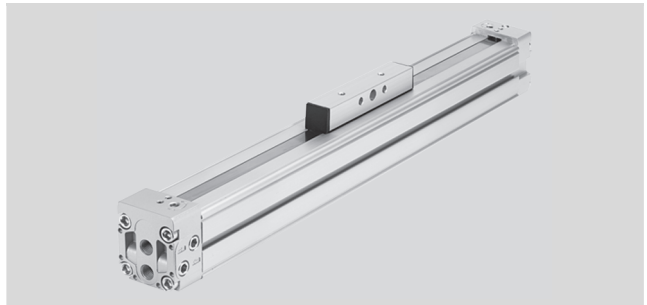
技术参数

FESTO

功能



- \varnothing - 缸径
18 ... 80 mm
- | - 行程
1 ... 8,500 mm



主要技术参数								
缸径 \varnothing		18	25	32	40	50	63	80
结构特点	带滑块的无杆气缸							
导轨	带沟槽缸筒							
工作方式	双作用							
行程	[mm]	1 ... 3,000	1 ... 8,500			1 ... 6,000	1 ... 5,000	1 ... 3,000
气接口		M5	G $\frac{1}{8}$		G $\frac{1}{4}$		G $\frac{3}{8}$	G $\frac{1}{2}$
缓冲	PPV	双端可调						
缓冲长度	[mm]	16	18	20	30	30	30	83
最大速度								
带 PPV 缓冲	[m/s]	2						
带外部缓冲	[m/s]	3						
位置感测	用于接近开关							
安装方式	通过附件							
安装位置	任意							

工作和环境条件								
缸径 \varnothing		18	25	32	40	50	63	80
工作压力	[bar]	2 ... 8				1.5 ... 8		
工作介质	压缩空气符合 ISO 8573-1:2010 [7:-:-] 标准							
工作/先导介质注意事项	可用于润滑工作（一旦用了润滑，今后必须总是使用润滑工作）							
环境温度 ¹⁾	[°C]	-10 ... +60						
耐腐蚀等级 CRC ²⁾		1						

- 1) 注意接近开关的工作范围
- 2) CRC 1: 耐腐蚀等级 1, 符合 Festo 940 070 标准
元件只具备低度耐腐蚀能力、运输和储存保护。部件不具备保护表面的能力, 如内部元件或者端盖底部。

ATEX ¹⁾	
防爆温度等级	-10°C ≤ - ≤ +60°C
CE 认证 (参照符合说明)	欧盟防爆指令 (ATEX)
EX2 认证	
ATEX 防爆类别, 用于气体	II 3G
防爆类别, 用于气体	c T4 X
ATEX 防爆类别, 用于粉尘	II 3D
防爆类别, 用于粉尘	c T120°C X
EX3 认证	
ATEX 防爆类别, 用于气体	II 2G
防爆类别, 用于气体	c T4 X

- 1) 注意 ATEX 证书的附件

无杆气缸 DGC-K

技术参数

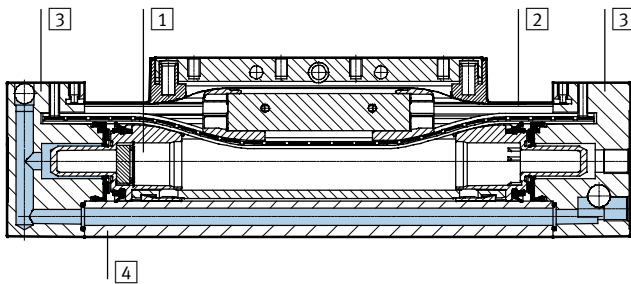
力 [N] 和冲击力 [J]							
缸径 \varnothing	18	25	32	40	50	63	80
6 bar 时, 力的理论值	153	295	483	754	1,178	1,870	3,016
终端位置最大冲击力 ¹⁾	0.04	0.05	0.12	0.25	0.5	0.5	3

1) PPV 缓冲后许用残余冲击能量

重量 [g]							
缸径 \varnothing	18	25	32	40	50	63	80
0 mm 行程时, 基本重量							
DGC-...-GK	370	933	1,319	2,450	5,438	8,620	16,775
DGC-...-GV	630	1,343	1,999	3,620	8,073	13,000	-
每 10 mm 行程时, 附加重量							
DGC-...-GK	18	29	37	53	100	137	157
DGC-...-GV	18	29	37	53	100	137	-
移动负载							
DGC-...-GK	64	136	227	360	1,095	1,782	5,000
DGC-...-GV	130	261	427	700	1,713	2,704	-

材料

剖面图



直线驱动器	
① 滑块	阳极氧化铝
② 密封带	聚氨酯/钢
③ 盖	喷漆铝
④ 缸筒	阳极氧化铝
- 活塞密封圈	聚氨酯
- 滑块原料	聚乙烯
注意事项	符合 RoHS 规定

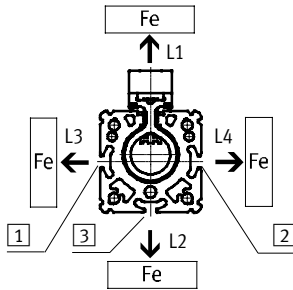
无杆气缸 DGC-K

技术参数

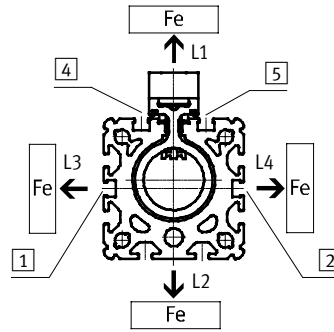
接近开关受铁素体材料的影响

铁素体材料（钢材或钢板）相邻于接近开关容易导致感测故障。必须遵守以下安全距离。距离取决于接近开关的位置（参见 [1] 和 [2]）。

缸径 $\varnothing 18/25$



缸径 $\varnothing 32 \dots 80$



位置		L1	L2	L3	L4
缸径 $\varnothing 18$					
[1]	[mm]	0	10	30	0
[2]	[mm]	0	10	0	30
[3]	[mm]	0	30	10	10
缸径 $\varnothing 25$					
[1]	[mm]	0	0	10	0
[2]	[mm]	0	0	0	10
[3]	[mm]	0	10	0	0

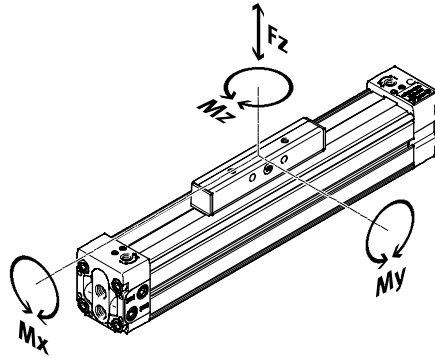
位置		L1	L2	L3	L4
缸径 $\varnothing 32$					
[1]	[mm]	0	0	10	0
[2]	[mm]	0	0	0	10
[4] 和 [5]	[mm]	10	0	0	0
缸径 $\varnothing 40$					
[1]	[mm]	0	0	30	0
[2]	[mm]	0	0	0	30
[4] 和 [5]	[mm]	30	0	0	0
缸径 $\varnothing 50$					
[1]	[mm]	0	0	10	0
[2]	[mm]	0	0	0	10
[4] 和 [5]	[mm]	10	0	0	0
缸径 $\varnothing 63$					
[1]	[mm]	0	0	20	0
[2]	[mm]	0	0	0	20
[4] 和 [5]	[mm]	20	0	0	0
缸径 $\varnothing 80$					
[1]	[mm]	0	0	10	0
[2]	[mm]	0	0	0	10
[4] 和 [5]	[mm]	10	0	0	0

无杆气缸 DGC-K

技术参数

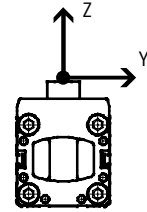
特性负载值

图中所示的力和扭矩以滑块表面为参照系。不得在动态工作时超过这些数值。特别注意缓冲阶段。

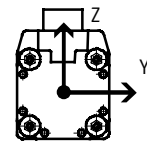


DGC-K 和 DGP 的参照系比较:

DGC-K



DGP



如果驱动器同时受到以下多个力和扭矩作用时，除了满足指定最大负载外还必须满足以下公式:

$$0,4 \times \frac{Fz}{Fz_{max.}} + \frac{Mx}{Mx_{max.}} + \frac{My}{My_{max.}} + 0,2 \times \frac{Mz}{Mz_{max.}} \leq 1$$

$$\frac{Fz}{Fz_{max.}} \leq 1 \quad \frac{Mz}{Mz_{max.}} \leq 1$$

许用力和扭矩								
缸径 Ø		18	25	32	40	50	63	80
Fz _{max.}								
DGC-...-GK	[N]	120	330	480	800	1,200	1,600	2,500
DGC-...-GV	[N]	120	330	480	800	1,200	1,600	-
Mx _{max.}								
DGC-...-GK	[Nm]	0.8	1.2	1.9	3.8	6	5.7	30.6
DGC-...-GV	[Nm]	1.6	2.4	3.8	7.6	12	11.4	-
My _{max.}								
DGC-...-GK	[Nm]	11	20	40	60	120	150	400
DGC-...-GV	[Nm]	22	40	80	120	240	300	-
Mz _{max.}								
DGC-...-GK	[Nm]	1	3	5	8	15	24	100
DGC-...-GV	[Nm]	2	6	10	16	30	48	-

- 注意

QuickCalc
选型软件

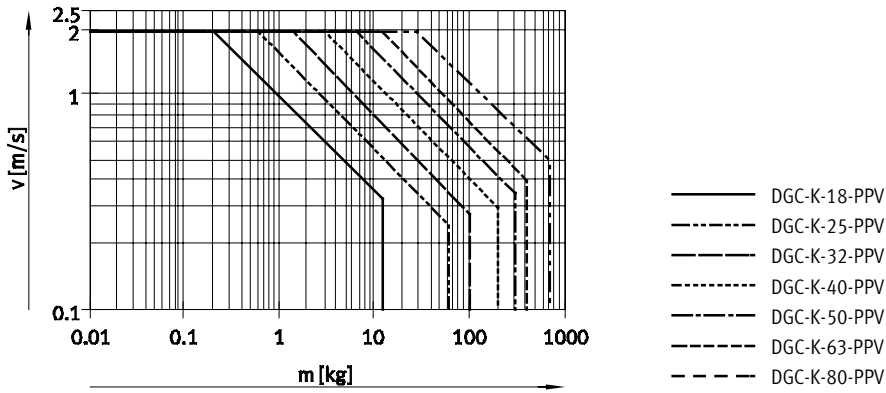
→ www.festo.com.cn

无杆气缸 DGC-K

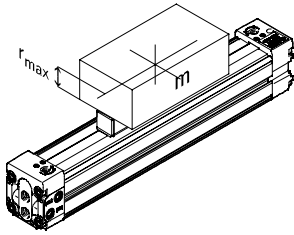
技术参数

最大许用速度 v 和有效负载 m 以及到负载重心距 r_{max} 的关系

图表中的数值是可以达到的最大值。实际中，这些数值会受到有效负载和安装位置的影响而变化。



缓冲的工作范围



终端可调缓冲必须调整以确保无冲击操作。如果操作环境超过许用范围，

移动负载必须采用合适的设备（如外部液压缓冲器）缓冲，最好位于负载的重心。

缸径 \varnothing	18	25	32	40	50	63	80
距离 r_{max}	[mm]	14	40	40	40	40	40

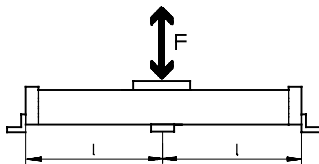
无杆气缸 DGC-K

技术参数

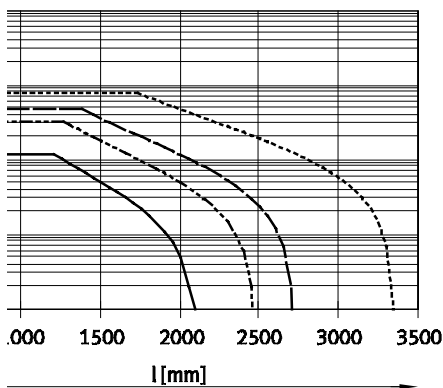
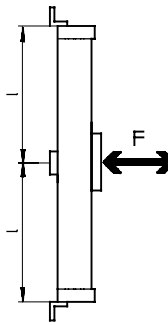
定位支撑件 MUP 的数量与力 F 造成的重量以及支撑件的间距 l 的关系

长行程时，无杆气缸需要支撑件 支撑件许用间距与安装位置和应
限制挠度。以下图表表示了最大 用重量及作用力的关系。

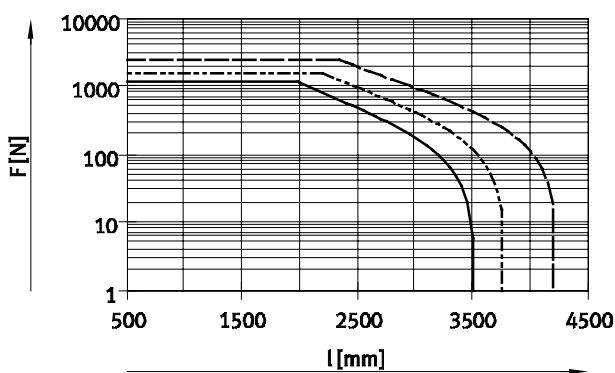
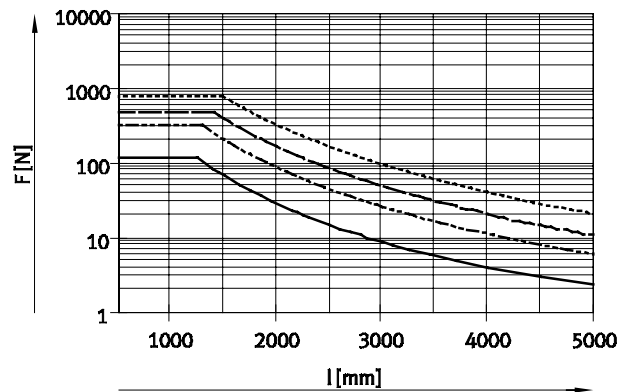
安装位置
水平



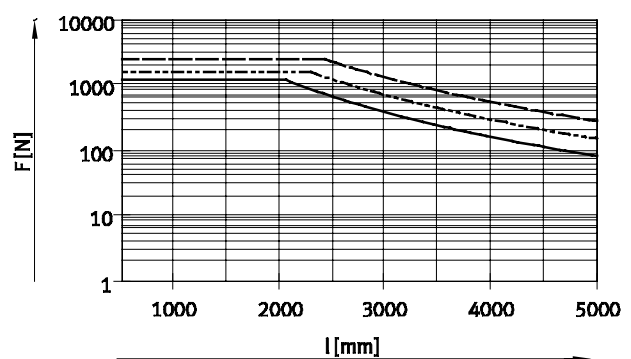
垂直



— DGC-K-18 - - - DGC-K-32
- · - · - DGC-K-25 - · - · - DGC-K-40



— DGC-K-50
- - - DGC-K-63
- · - · - DGC-K-80



示例:

水平安装的无杆气缸
DGC-K-25-1500 受到作用力
200 N。

无杆气缸总行程:
 $l = \text{行程长度} + L1$
(见尺寸)
 $= 1,500 \text{ mm} + 200 \text{ mm}$
 $= 1,700 \text{ mm}$

根据图表所示，在作用力为
200 N 时，无杆气缸 DGC-K-25
的最大支撑跨度为 1,450 mm。

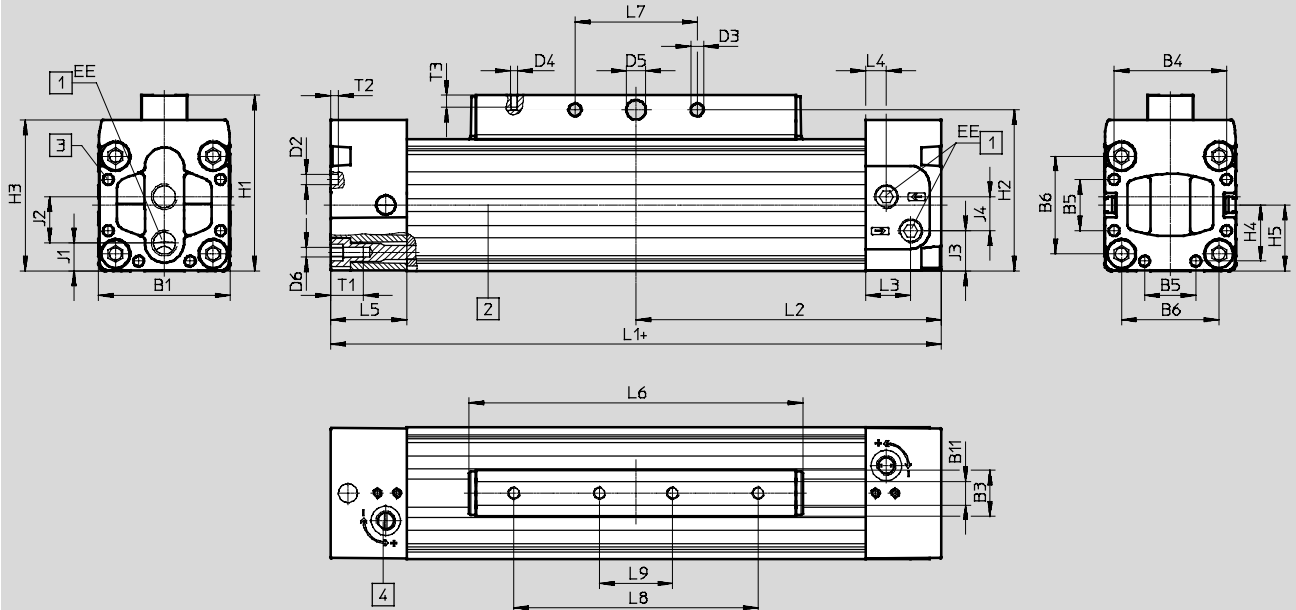
在这个实例中，因为最大支撑
跨度 (1,450 mm) 小于无杆气
缸总长度 (1,700 mm)，所以
需要采用定位支撑件。

无杆气缸 DGC-K

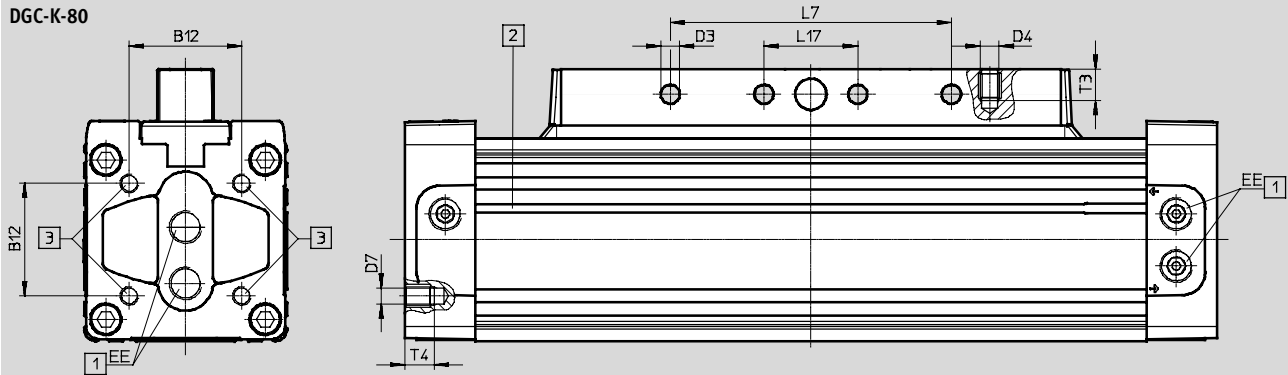
技术参数

尺寸

CAD 相关数据 → www.festo.com.cn



DGC-K-80



- + = 加工作行程
- [1] 可选择 3 面进气
- [2] 传感器槽, 用于接近开关
- [3] 安装孔, 用于脚架安装 HP
- [4] 调节螺钉, 用于调节终端缓冲

∅	B1	B3	B4	B5	B6	B11	B12	D2	D3	D4
[mm]		±0.2						∅	∅	
18	34 ^{+0.2/-0.05}	12	28	7	24	-	-	3	5.2	M5
25	45 ^{+0.4}	19	39.1	18	32.5	11.5	-	3.3	5.2	M5
32	54 ^{+0.4}	19	46	21	40	11.5	-	4.3	5.2	M5
40	64 ^{+0.4}	21	53	28	49	9.5	-	4.3	6.5	M6
50	90 ^{+0.4}	24	76	44	72	12	-	6.3	8.5	M8
63	106 ^{+0.4}	24	89	44	83	12	-	6.3	8.5	M8
80	130 ^{+0.8}	36	-	-	102	-	72	-	12.2	M12

无杆气缸 DGC-K

技术参数

FESTO

∅	D5 ∅	D6	D7	EE	H1	H2	H3	H4	H5	J1
[mm]										
18	6 ^{H7}	M5	-	M5	49.8	43.8	37.6	14	17	10.7
25	8 ^{H7}	M4	-	G ¹ / ₈	63	57	51	19.55	22.5	12
32	8 ^{H7}	M5	-	G ¹ / ₈	72	66	61.8	23	27	11.4
40	10 ^{H7}	M5	-	G ¹ / ₄	86	78	71.9	26.5	32	13.5
50	12 ^{H7}	M6	-	G ¹ / ₄	115	106	99	38	45	21
63	12 ^{H7}	M8	-	G ³ / ₈	131	122	115	44.5	53	22
80	-	-	M12	G ¹ / ₂	174	158	140.5	56	85	37

∅	J2	J3	J4	L1		L2		L3	L4	L5
				GK	GV	GK	GV			
[mm]										
18	11.1	12.2	10.4	150	230	75	115	5	5	15.5
25	16.7	15.7	13	200	300	100	150	17	7	25
32	19	17.1	14	250	380	125	190	18.5	8.5	31
40	22	19.5	21	300	470	150	235	11.5	11.5	31
50	30.8	27	29.3	350	550	175	275	14	14	34
63	36	29	33	400	650	200	325	13.5	13.5	34
80	36	48.1	33.3	520	-	260	-	19	19	45

∅	L6		L7	L8	L9	L17	T1	T2	T3	T4
	GK	GV								
[mm]						±0.15				
18	85	165	30±0.1	60±0.1	-	-	11	2	10	-
25	109	209	30±0.1	50±0.1	-	-	13	2	7.5	-
32	135	265	50±0.1	100±0.1	30±0.1	-	13.2	3	7.5	-
40	171	341	70±0.1	130±0.1	40±0.1	-	13.2	4	10.5	-
50	206	406	80±0.1	150±0.1	50±0.1	-	15.2	6	12.5	-
63	234	484	110±0.1	190±0.1	70±0.1	-	21.2	6	12.5	-
80	334	-	180±0.15	230±0.15	115±0.15	60	-	-	19	18

无杆气缸 DGC-K

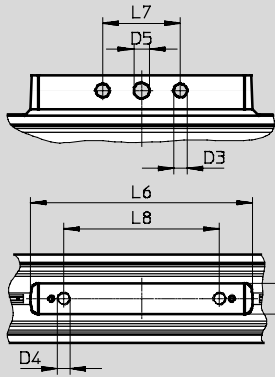
技术参数

尺寸

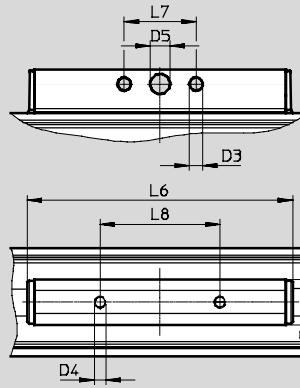
CAD 相关数据 → www.festo.com.cn

GK - 标准活塞

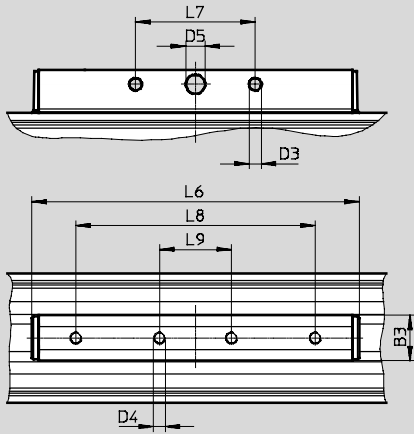
∅ 18



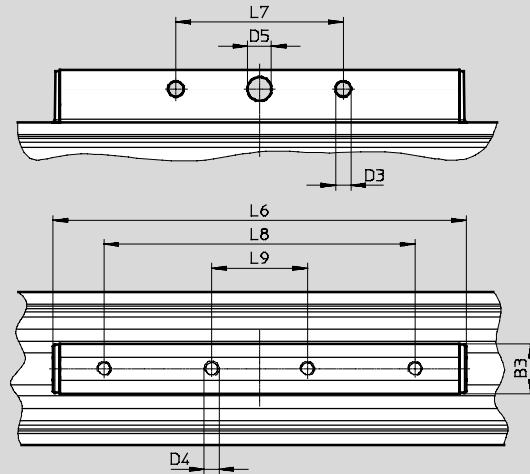
∅ 25



∅ 32



∅ 40



∅	B3	D3	D4	D5	L6	L7	L8	L9
[mm]	±0.2	∅ +0.2		∅ H7		±0.1	±0.1	±0.1
18	12	5.2	M5	6	85	30	60	-
25	19	5.2	M5	8	109	30	50	-
32	19	5.2	M5	8	135	50	100	30
40	21	6.5	M6	10	171	70	130	40

无杆气缸 DGC-K

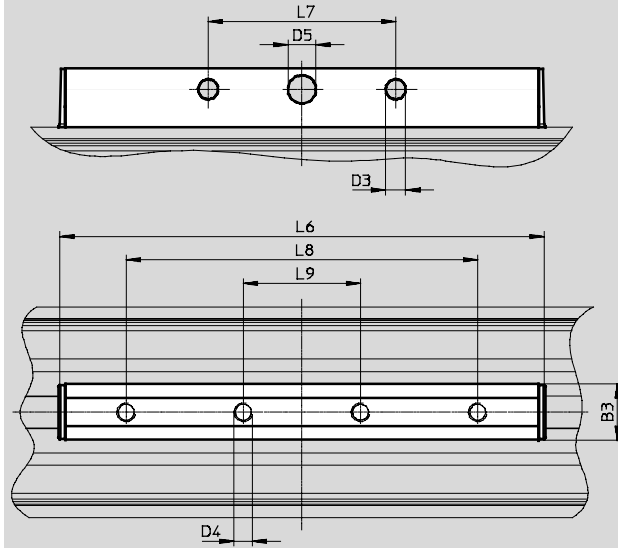
技术参数

尺寸

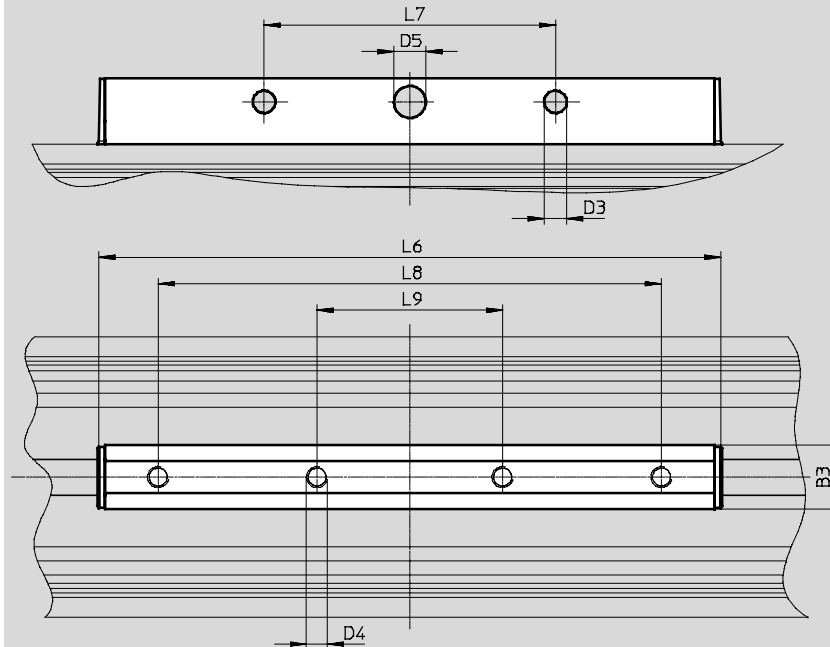
CAD 相关数据 → www.festo.com.cn

GK - 标准活塞

Ø 50



Ø 63



Ø	B3	D3	D4	D5	L6	L7	L8	L9
[mm]	±0.2	Ø +0.2		Ø H7		±0.1	±0.1	±0.1
50	24	8.5	M8	12	206	80	150	50
63	24	8.5	M8	12	234	110	190	70

无杆气缸 DGC-K

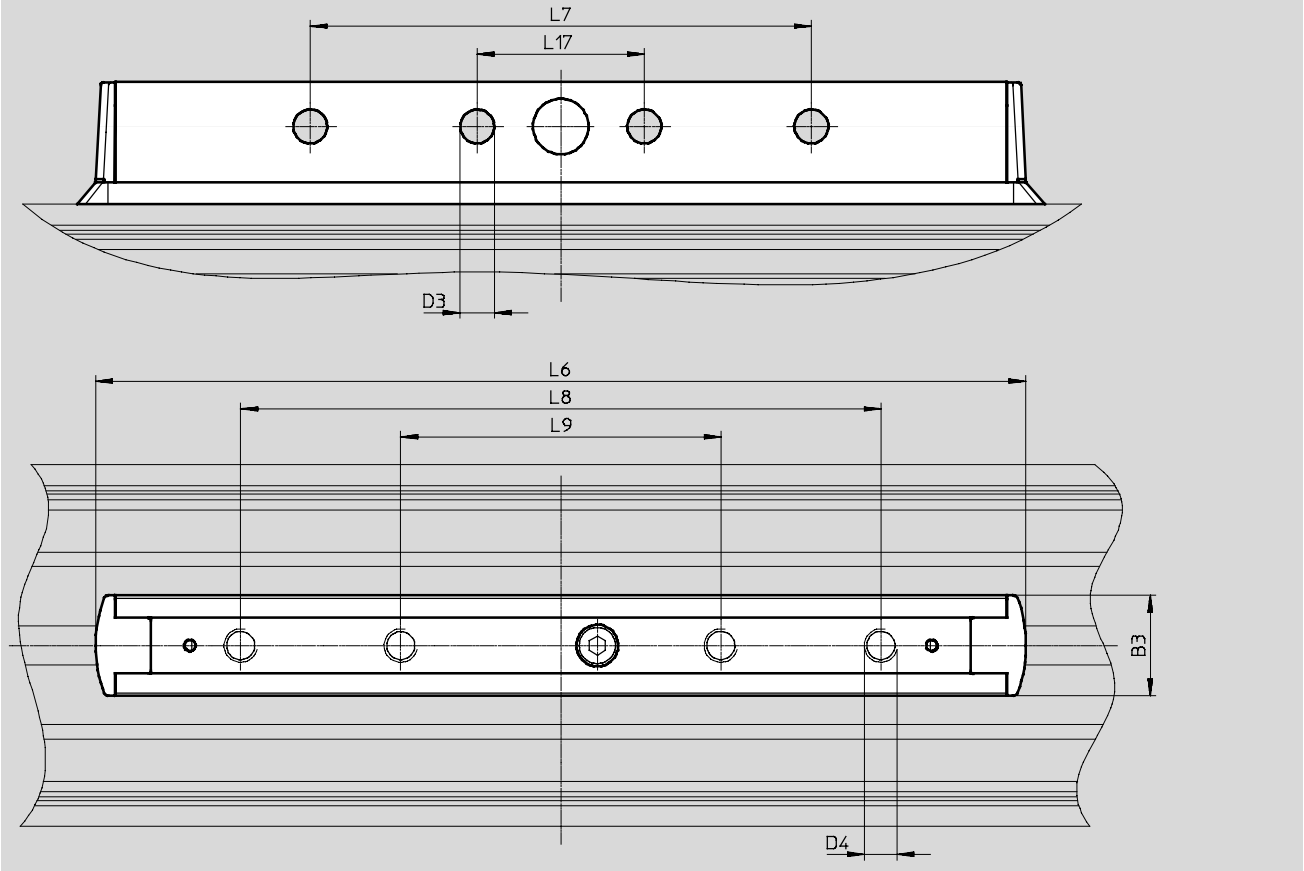
技术参数

尺寸

CAD 相关数据 → www.festo.com.cn

GK - 标准活塞

∅ 80



∅	B3	D3	D4	L6	L7	L8	L9	L17
[mm]	±0.2	∅ +0.2			±0.15	±0.15	±0.15	±0.15
80	36	12.2	M12	334	180	230	115	60

无杆气缸 DGC-K

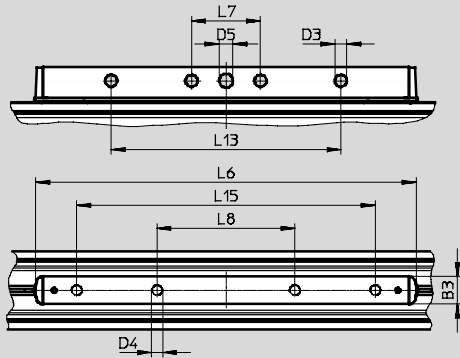
技术参数

尺寸

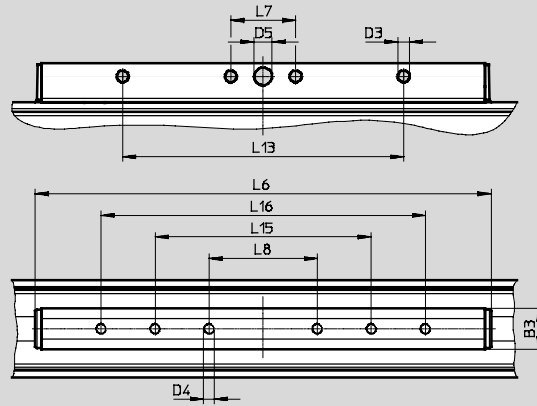
CAD 相关数据 → www.festo.com.cn

GV - 加长活塞

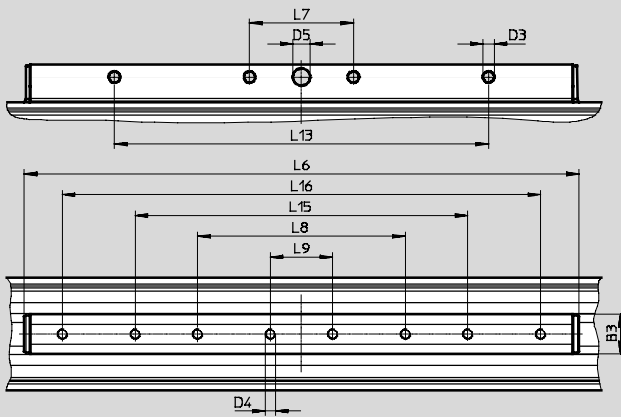
Ø 18



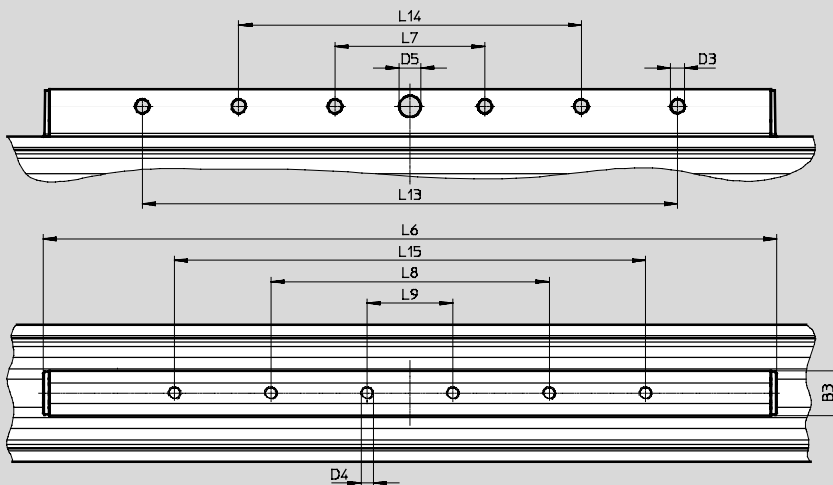
Ø 25



Ø 32



Ø 40



Ø	B3	D3	D4	D5	L6	L7	L8	L9	L13	L14	L15	L16
[mm]	±0.2	Ø +0.2		Ø H7		±0.1	±0.1	±0.1	±0.1	±0.1	±0.1	±0.1
18	12	5.2	M5	6	165	30	60	-	100	-	130	-
25	19	5.2	M5	8	209	30	50	-	130	-	100	150
32	19	5.2	M5	8	265	50	100	30	180	-	160	230
40	21	6.5	M6	10	341	70	130	40	160	250	220	-

无杆气缸 DGC-K

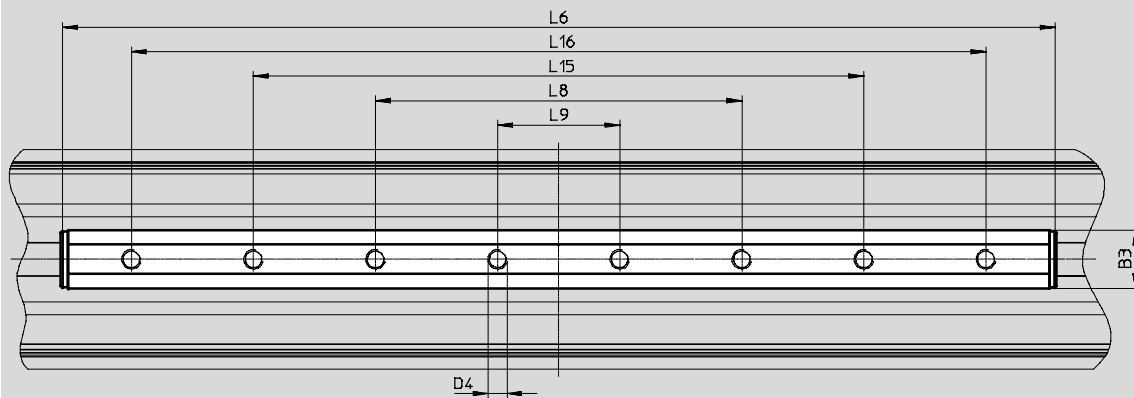
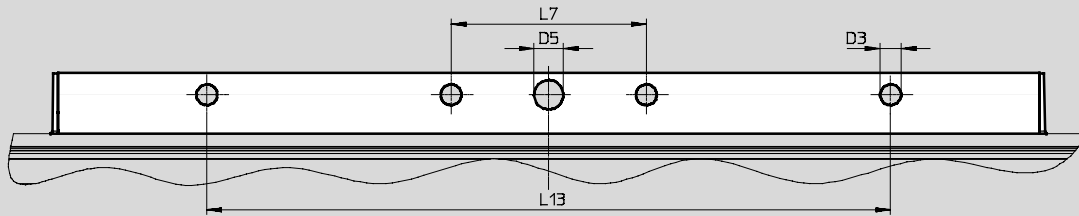
技术参数

尺寸

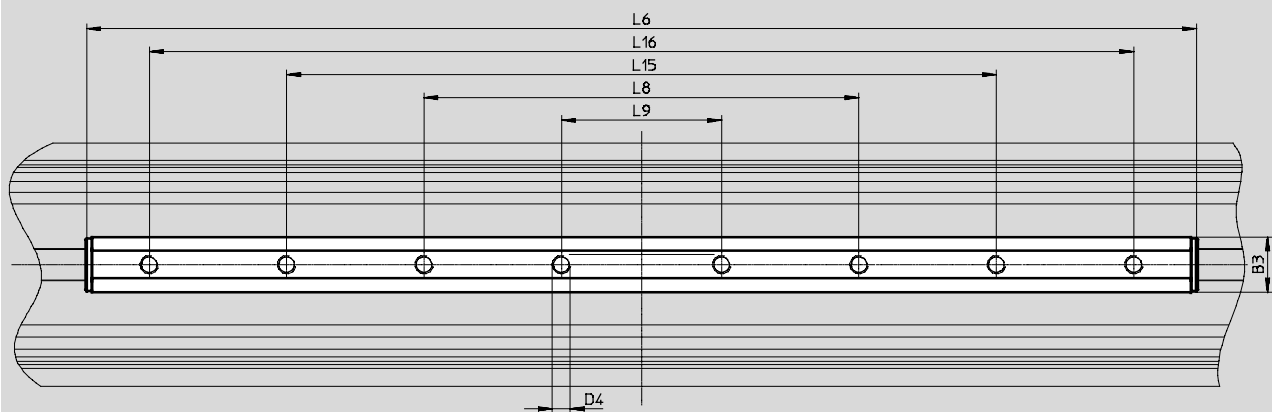
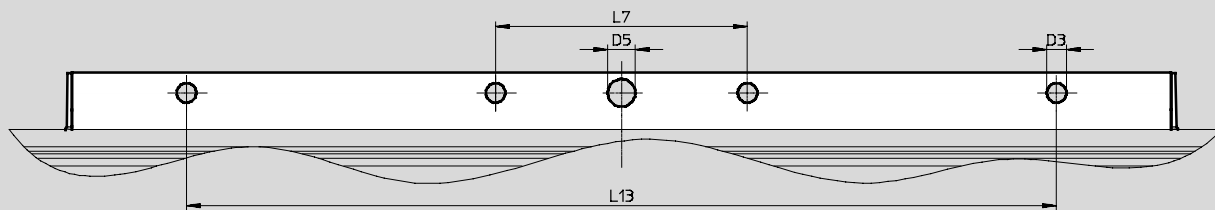
CAD 相关数据 → www.festo.com.cn

GV - 加长活塞

∅ 50



∅ 63



∅	B3	D3	D4	D5	L6	L7	L8	L9	L13	L15	L16
[mm]	±0.2	+0.2		H7		±0.1	±0.1	±0.1	±0.1	±0.1	±0.1
50	24	8.5	M8	12	406	80	150	50	280	250	350
63	24	8.5	M8	12	484	110	190	70	380	310	430

无杆气缸 DGC-K

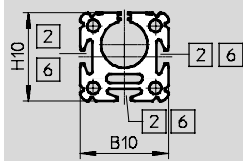
技术参数

尺寸

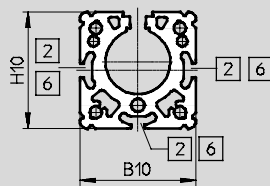
CAD 相关数据 → www.festo.com.cn

缸筒型材

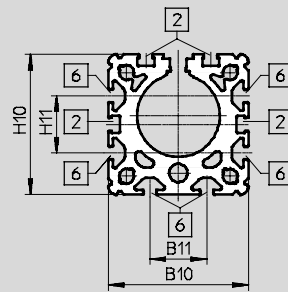
Ø 18



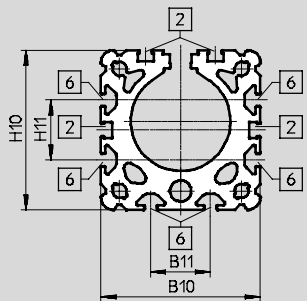
Ø 25



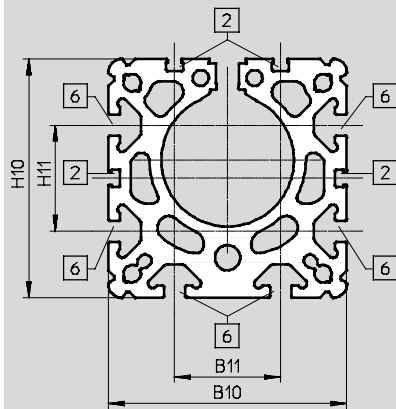
Ø 32



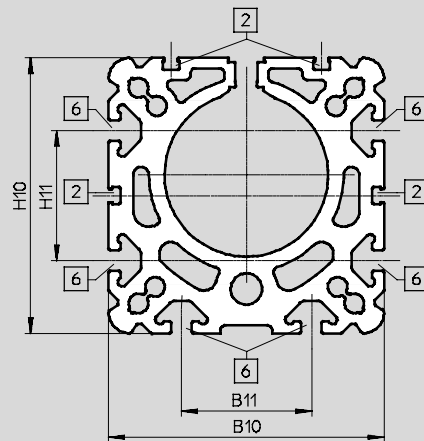
Ø 40



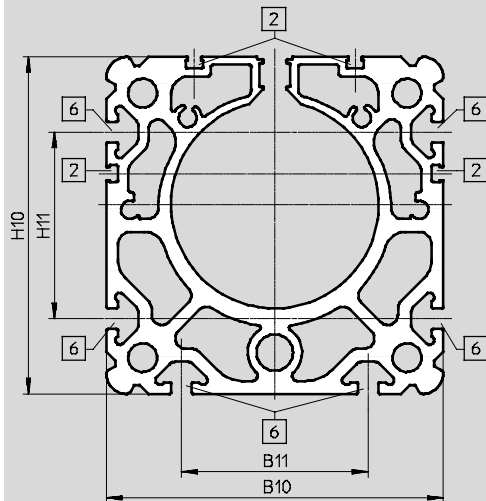
Ø 50



Ø 63



Ø 80



2 传感器槽, 用于接近开关
6 安装槽, 用于安装螺母

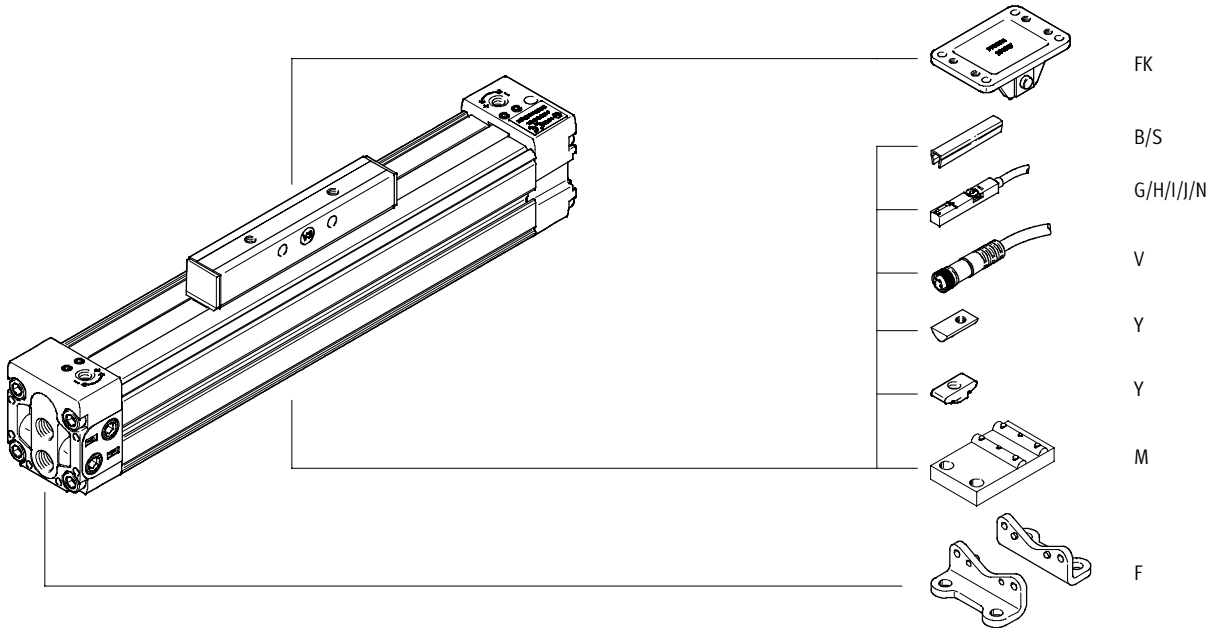
Ø [mm]	B10	B11	H10	H11
18	34	-	34	-
25	45	-	45	-
32	54	22	54	22
40	64	24	64	24
50	90	40	90	40
63	106	50	106	50
80	130	72	130	72

无杆气缸 DGC-K

订货数据 - 模块化产品

订货代码

必填数据/选项

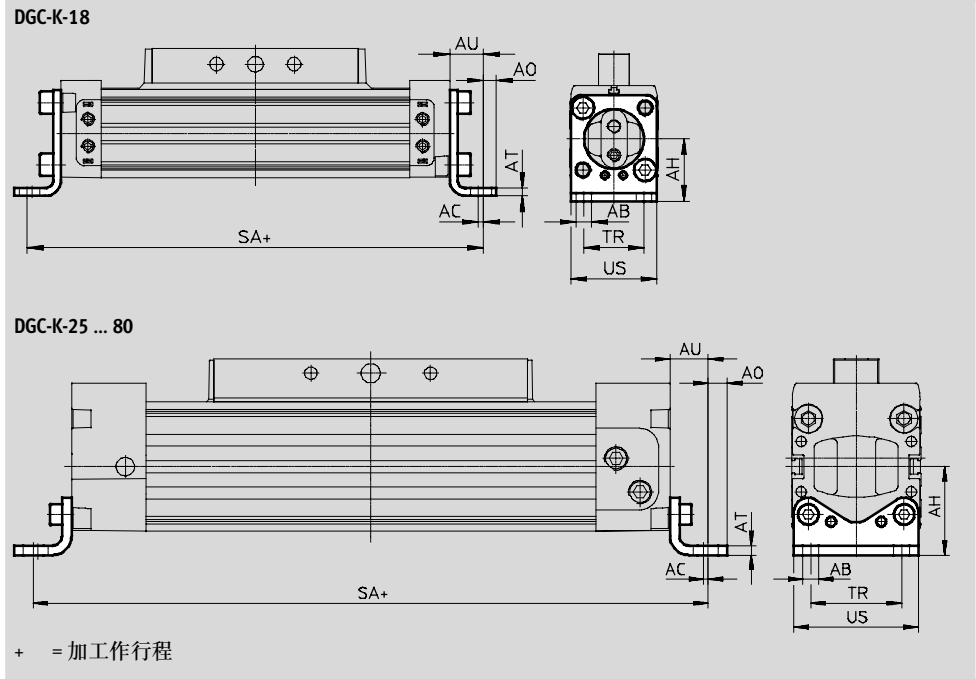


无杆气缸 DGC-K

附件

脚支架安装件 HP
(订货代码: F)

材料:
镀锌钢
不含铜和聚四氟乙烯



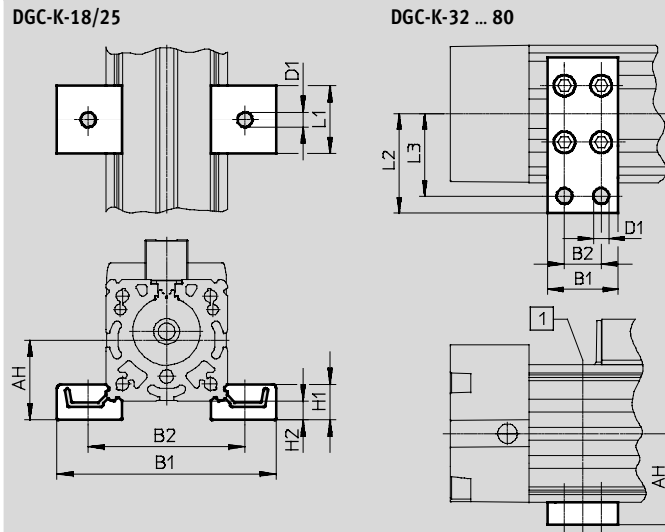
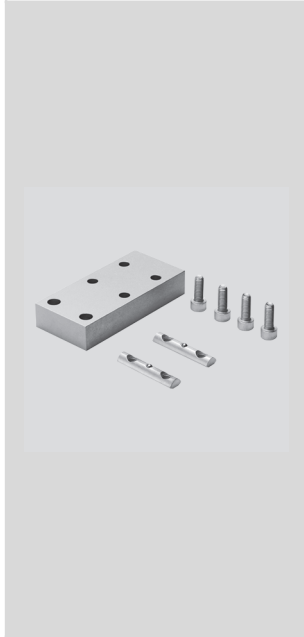
尺寸和订货数据													
∅ [mm]	AB ∅	AC	AH	A0	AT	AU	SA		TR	US	重量 [g]	订货号	型号
							GK	GV					
18	5.5	2	24	4.7	3	13.3	176.6	256.6	24	33.2	59	158472	HP-18
25	5.5	2	29.5	6	3	13	226	326	32.5	44	61	150731	HP-25
32	6.6	2	37	7	4	17	284	414	38	52	117	150732	HP-32
40	6.6	2	46	8.5	5	17.5	335	505	45	62	188	150733	HP-40
50	9	3	61	11	6	25	400	600	65	87	243	150734	HP-50
63	11	3	69	13.5	6	28	456	706	75	102	305	150735	HP-63
80	13	3	85	12	8	28	576	-	72	128	620	158453	HP-80

无杆气缸 DGC-K

附件

定位支撑件 MUP
(订货号: M)

材料:
镀锌钢
不含铜和聚四氟乙烯



1 定位支撑件的位置可沿着缸筒任意选择

尺寸和订货数据

∅	AH	B1	B2	D1	H1	H2	L1	L2	L3	重量	订货号	型号
[mm]				∅						[g]		
18	24	70.5	47	5.5	13	7	25	-	-	33	150736	MUP-18/25
25	29.5	81	58	5.5	13	7	25	-	-	33	150736	MUP-18/25
32	37	35	22	6.6	-	-	-	41.5	35	89	150737	MUP-32
40	46	35	22	6.6	-	-	-	47	40	126	150738	MUP-40
50	61	50	26	11	-	-	-	70	58	241	150739	MUP-50
63	69	50	26	11	-	-	-	77	65	340	150800	MUP-63
80	85	50	26	11	-	-	-	88	76	590	158455	MUP-80

无杆气缸 DGC-K

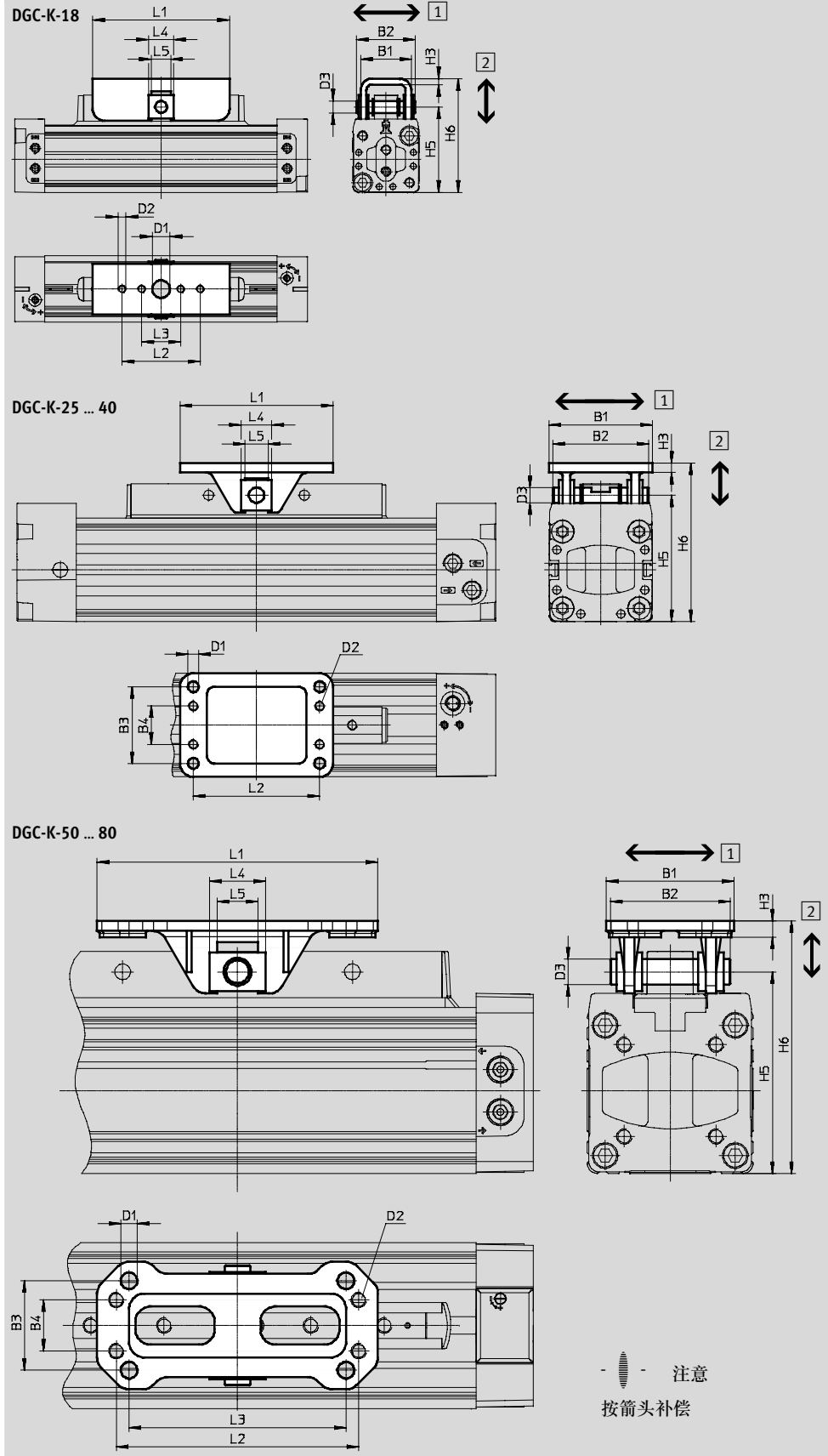
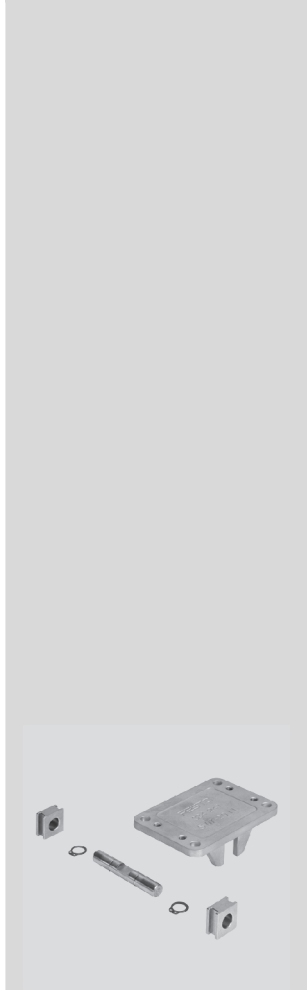
附件

横量补偿器 DARD
(订货代码: FK)

材料:
螺栓: 高合金钢

双耳环: 高合金钢
滑片: 黄铜

定位环: 弹簧钢



无杆气缸 DGC-K

附件

FESTO

尺寸和订货参数				
∅ [mm]	无杆气缸和外部导向的最大偏心		作用力方向最大许用负载 [N]	环境温度 [°C]
	1 [mm]	2 [mm]		
18	±1.8	±1.2	550	-20 ... +120
25	±2	±2	1,100	
32			1,100	
40			1,800	
50			2,500	
63			2,500	
80	±4	±4	7,000	




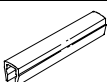
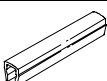
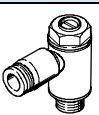
∅ [mm]	B1	B2	B3	B4	D1 ∅	D2	D3 ∅	H3	H5	H6
18	26	30	-	-	9	M4	6	3	43.8	57.8
25	54	50	40	20	5.5	M5	8	5	57	75
32									66	84
40	58	60	44	24	6.5	M6	10	6	78	99
50	71	63	51	23	9	M8	12	8	106	130
63									122	146
80	100	94	70	40	13	M12	20	13	158	194.5

∅ [mm]	L1	L2	L3	L4	L5	CRC ¹⁾	重量 [g]	订货号	型号
18	70	40	20	13	10.1	1	104	8001411	DARD-L1-18-S
25	80	66	-	16	12.1	1	231	8001412	DARD-L1-32-S
32						1	231	8001412	DARD-L1-32-S
40	90	76	-	18	14.1	1	362	8001413	DARD-L1-40-S
50	122	102	-	22	16.1	1	712	8001414	DARD-L1-63-S
63						1	712	8001414	DARD-L1-63-S
80	220	190	170	44	32.1	1	1,955	8001415	DARD-L1-80-S

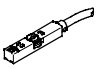
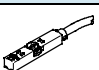
1) CRC1: 耐腐蚀等级1, 符合 Festo 940070标准。
 元件只需具备低度耐腐蚀能力。运输和贮存防护。这些元件无表面基本涂层要求, 譬如: 内部元件或位于盖子下面的元件。

无杆气缸 DGC-K

附件

订货数据						
	∅	简要说明	订货代码	订货号	型号	PU ¹⁾
沟槽螺母 ABAN/NST 技术参数 → Internet: hmbn						
	18, 25	用于沟槽安装	Y	8003032	ABAN-1M4-5	4
	18, 25			526091	NST-HMV-M4 ²⁾	1
	32, 40			150914	NST-5-M5	
	50, 63, 80			150915	NST-8-M6	
沟槽盖 ABP 技术参数 → Internet: abp						
	32, 40	用于安装槽 每件 0.5 m	B	151681	ABP-5	2
	50, 63, 80			151682	ABP-8	
	18, 25, 32, 40, 50, 63, 80	用于传感器槽 每件 0.5 m	S	563360	ABP-5-S1	2
单向流量阀 GRLA 技术参数 → Internet: grla						
	18	金属结构	-	193137	GRLA-M5-QS-3-D	1
	25, 32			193138	GRLA-M5-QS-4-D	
				193142	GRLA-1/8-QS-3-D	
	40, 50			193143	GRLA-1/8-QS-4-D	
				193144	GRLA-1/8-QS-6-D	
	63			193145	GRLA-1/8-QS-8-D	
				193146	GRLA-1/4-QS-6-D	
	80			193147	GRLA-1/4-QS-8-D	
				193148	GRLA-1/4-QS-10-D	
				193149	GRLA-3/8-QS-6-D	
	193150	GRLA-3/8-QS-8-D				
	193151	GRLA-3/8-QS-10-D				
	193152	GRLA-1/2-QS-12-D				

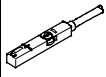
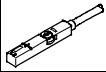
1) 包装数量
(进气口位于两端)

订货数据 - 用于 T 型槽的接近开关, 磁阻式 技术参数 → Internet: smt						
	安装方式	开关输出	电连接	电缆长度 [m]	订货号	型号
常开触点						
	从上方插入槽内, 与型材平齐 短型	PNP	电缆, 3 芯	2.5	574335	SMT-8M-A-PS-24V-E-2,5-OE
			插座 M8x1, 3 针	0.3	574334	SMT-8M-A-PS-24V-E-0,3-M8D
			插座 M12x1, 3 针	0.3	574337	SMT-8M-A-PS-24V-E-0,3-M12
		NPN	电缆, 3 芯	2.5	574338	SMT-8M-A-NS-24V-E-2,5-OE
			插座 M8x1, 3 针	0.3	574339	SMT-8M-A-NS-24V-E-0,3-M8D
常闭触点						
	从上方插入槽内, 与型材平齐 短型	PNP	电缆, 3 芯	7.5	574340	SMT-8M-A-PO-24V-E-7,5-OE

无杆气缸 DGC-K

附件

FESTO

订货数据 - 用于T型槽的接近开关, 舌簧式						技术参数 → Internet: sme	
	安装方式	开关输出	电连接	电缆长度 [m]	订货号	型号	
常开触点							
	从上方插入槽内, 与型材平齐	连接方式	电缆, 3 芯	2.5	543862	SME-8M-DS-24V-K-2,5-OE	
				5.0	543863	SME-8M-DS-24V-K-5,0-OE	
			电缆, 2 芯	2.5	543872	SME-8M-ZS-24V-K-2,5-OE	
			插座 M8x1, 3 针	0.3	543861	SME-8M-DS-24V-K-0,3-M8D	
常闭触点							
	从上方插入槽内, 与型材平齐	连接方式	电缆, 3 芯	7.5	546799	SME-8M-DO-24V-K-7,5-OE	

订货数据 - 连接电缆					技术参数 → Internet: nebu	
	电连接, 左侧	电连接, 右侧	电缆长度 [m]	订货号	型号	
	直列式插座, M8x1, 3 针	电缆, 开放式, 3 芯	2.5	541333	NEBU-M8G3-K-2.5-LE3	
			5	541334	NEBU-M8G3-K-5-LE3	
	直列式插座, M12x, 5 针	电缆, 开放式, 3 芯	2.5	541363	NEBU-M12G5-K-2.5-LE3	
			5	541364	NEBU-M12G5-K-5-LE3	
	直角式插座, M8x1, 3 针	电缆, 开放式, 3 芯	2.5	541338	NEBU-M8W3-K-2.5-LE3	
			5	541341	NEBU-M8W3-K-5-LE3	
	直角式插座, M12x1, 5 针	电缆, 开放式, 3 芯	2.5	541367	NEBU-M12W5-K-2.5-LE3	
			5	541370	NEBU-M12W5-K-5-LE3	