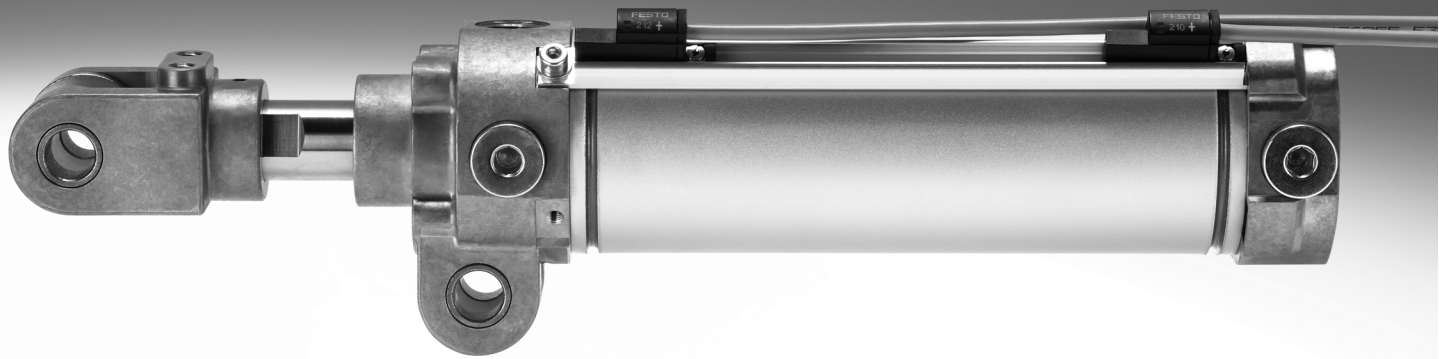


铰链式气缸 DFAW

FESTO



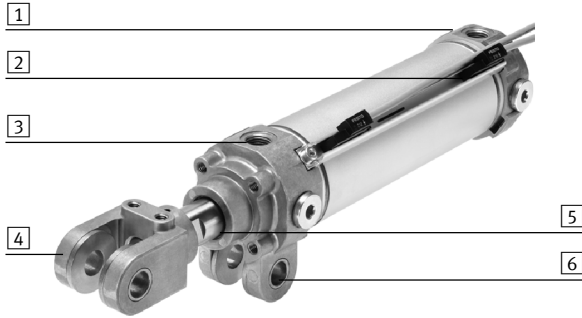
铰链式气缸 DFAW

主要特性

概览

- 铰链式气缸用于在焊接过程中夹紧元件
- 轴承端盖上有耳轴安装件，易于安装
- 烧结青铜刷用作低摩擦轴承材料，用于双耳环和耳轴安装件
- 集成节流功能
- 集成自调节终端位置缓冲(PPS)
- 活塞杆刮擦密封件，用于防护焊渣
- 亚洲汽车标准，用于车身制造

技术细节

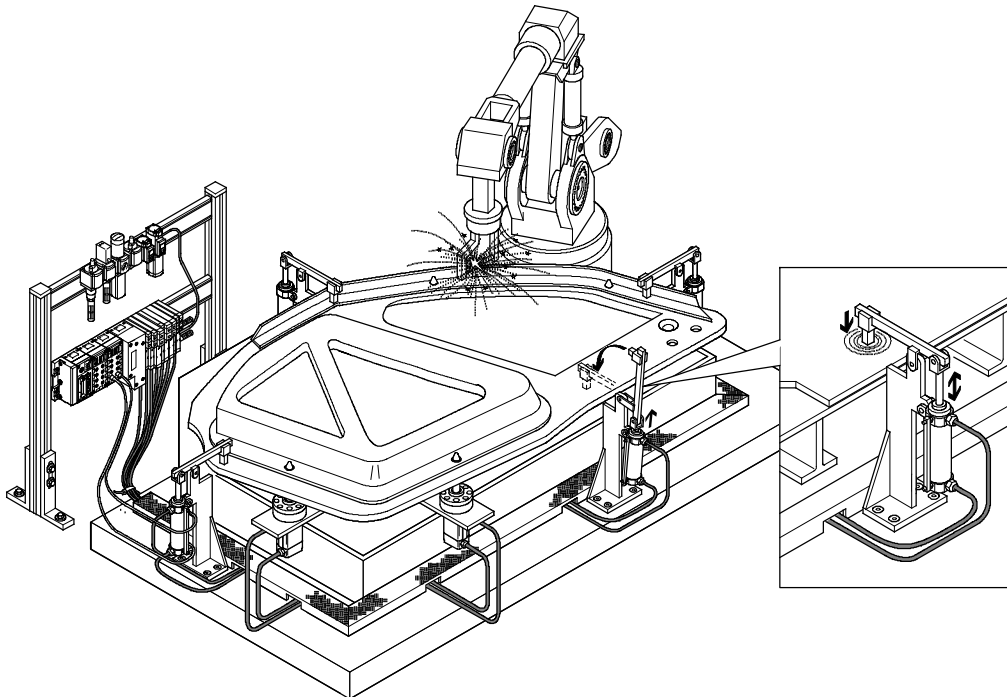


- 1 两端带可调、集成节流功能
 - 2 感测选项:
 - 通过传感器导轨
 - 通过安装支架
 - 3 3个侧面有气接口可选
 - 4 4种宽度的双耳环可选
 - 5 金属刮擦密封件，用于防护焊渣
 - 6 耳轴位于气缸上
- 传感器导轨，带 T 型槽，用于接近开关:
 - SDBT-BSW
 - SMT-8
- 传感器导轨，带六角结构

订购选项	接近开关 ¹⁾	交货期	→ 页码
通过订货号 (现货产品)			
铰链式气缸，标准行程	-	短	10
传感器导轨，标准行程	■	短	11
通过模块化产品系统			
铰链式气缸	-	长	13
传感器导轨 (T型槽)	■	长	14
传感器导轨 (六角结构)	-	长	15

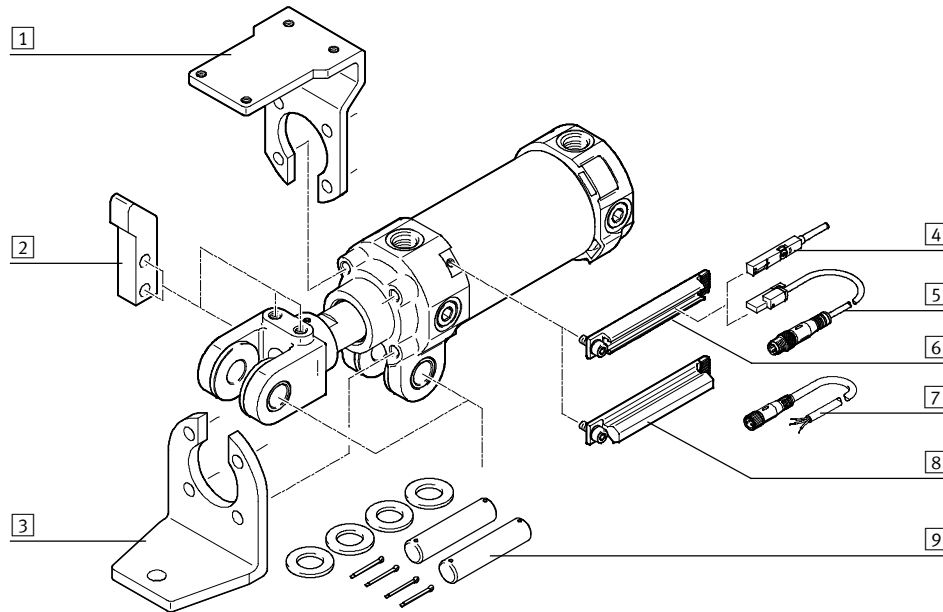
1) 可选: 安装到气缸上并调节到终端位置

用作夹紧气缸



铰链式气缸 DFAW

外围元件一览



气缸供货范围包括:

- 9 件

附件		
型号	简要说明	→ 页码/Internet
1 安装支架 TBH	用于安装外部接近开关（如，滚轮杠杆开关）	16
2 切换杠杆 KTH	用于通过外部接近开关感测活塞杆位置	16
3 脚架安装件 HNN	用于安装气缸	16
4 接近开关 S6 ... S10 (SMT-8)	<ul style="list-style-type: none"> • 扁平结构接近开关，用于感测活塞杆位置 • 通过模块化产品系统订购接近开关和传感器导轨，接近开关交付时已安装、调整完毕 (→ 14) 	17
5 接近开关 S1 ... S5 (SDBT-BSW)	<ul style="list-style-type: none"> • 抗焊场接近开关，用于感测活塞杆位置 • 通过模块化产品系统订购接近开关和传感器导轨，接近开关交付时已安装、调整完毕 (→ 14) 	17
6 传感器导轨 N8	带 T 型槽，用于安装接近开关 SDBT-BSW 或 SMT-8	14
7 连接电缆 NEBU	用于带插头的接近开关	17
8 传感器导轨 H	六角结构	15
9 安装组件 DAMD	<ul style="list-style-type: none"> • 用于将气缸和附件安装到双耳环上 • 供货范围包括 2 个螺栓、2 个定位销和 4 个垫圈 	17

铰链式气缸 DFAW

型号代码

铰链式气缸 DFAW

		DFAW	-	50	-	50	-	B5	-	PPS	-	A
型号		DFAW										
	铰链式气缸											
缸径 Ø [mm]												
...	50, 63, 80											
行程 [mm]												
...	50, 75, 100, 125, 150											
...	10 ... 200											
双耳环间隙/耳轴 [mm]												
B4	16.5											
B5	18.5 (双耳环), 16.5 (耳轴)											
B6	19.5											
B8	28											
缓冲形式												
PPS	气动缓冲, 两端自调节											
位置感测												
A	通过接近开关											

铰链式气缸 DFAW

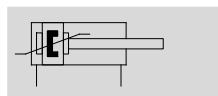
型号代码

附件: 传感器导轨 DASP

		DASP	-	F5	-	50	-	50	-	A	-	SR	-	S7	-	2	
型号																	
DASP	传感器导轨																
分配																	
F5	派生型, 用于 DFAW																
规格																	
...	50, 80																
行程 [mm]																	
...	50, 75, 100, 125, 150																
...	10 ... 200																
安装元件结构																	
A	带 T 型槽																
H	六角																
产品类型																	
SR	传感器导轨																
接近开关, 磁阻式																	
-	无																
S1	抗焊场干扰, 常开触点, 2 芯, 5.0 m																
S2	抗焊场干扰, PNP, M12 插头, 3 芯, 0.3 m																
S3	抗焊场干扰, NPN, M12 插头, 3 芯, 0.3 m																
S4	抗焊场干扰, PNP, 电缆, 3 芯, 5.0 m																
S5	抗焊场干扰, NPN, 电缆, 3 芯, 5.0 m																
S6	PNP, M8 插头, 3 芯, 0.3 m																
S7	PNP, 电缆, 3 芯, 2.5 m																
S8	PNP, M12 插头, 3 芯, 0.3 m																
S9	NPN, M8 插头, 3 芯, 0.3 m																
S10	常开触点, 电缆, 2 芯, 5.0 m, 带 ATEX 认证																
接近开关数量																	
-	无																
1	一																
2	二																
接近开关安装位置																	
-	位于两端																
F	伸出终端位置																
R	缩回终端位置																

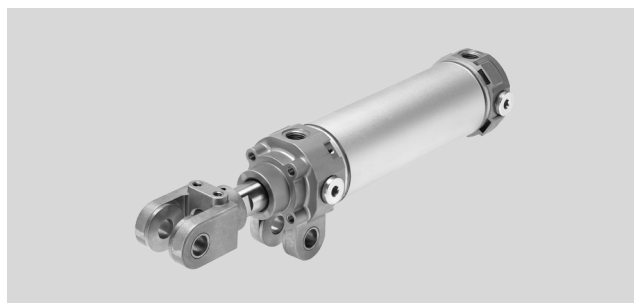
铰链式气缸 DFAW

技术参数



∅ - 缸径
50 ... 80 mm

l - 工作行程
10 ... 200 mm



主要技术参数				
缸径 ∅		50	63	80
气接口		G $\frac{1}{4}$		G $\frac{3}{8}$
活塞杆螺纹		M16x1.5		M20x1.5
活塞杆末端		外螺纹, 带双耳环		
行程	标准	[mm]	50, 75, 100, 125, 150	
	可变	[mm]	10 ... 200	
双耳环间隙		[mm]	16.5, 18.5, 19.5	28
结构特点			活塞杆, 带双耳环	
			轴承端盖上的耳轴	
			缸筒	
			活塞	
工作模式			双作用	
			推和拉	
安装方式			通过轴承端盖上的耳轴	
			通过附件	
速度控制			两端集成节流功能	
安装位置			任意	
位置感测			通过接近开关	
缓冲形式			气动缓冲, 两端自调节	
缓冲长度		[mm]	24	30

工作和环境条件	
工作介质	压缩空气, 符合 ISO 8573-1:2010 [7:4:4]
工作/先导介质注意事项	可用润滑介质 (必须以后始终用润滑介质)
工作压力	[bar] 1 ... 10
环境温度	[°C] -10 ... +60

重量 [g]				
缸径 ∅		50	63	80
基本重量, 0 mm 行程		1103	1339	3406
附加重量, 每 10 mm 行程		37	39	64
移动负载, 0 mm 行程		539	600	1704
附加负载, 每 10 mm 行程		25	25	39

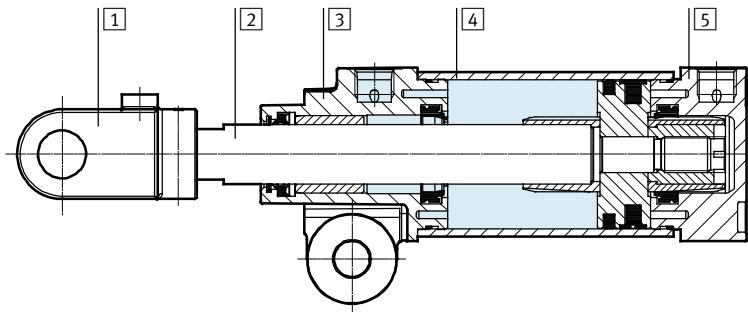
铰链式气缸 DFAW

技术参数

力 [N] 和冲击能量 [J]			
缸径 \varnothing	50	63	80
6 bar 时力的理论值, 推进	1178	1870	3016
6 bar 时力的理论值, 返回	990	1682	2721
终端位置冲击能量	0.24	0.76	0.84

材料

剖面图



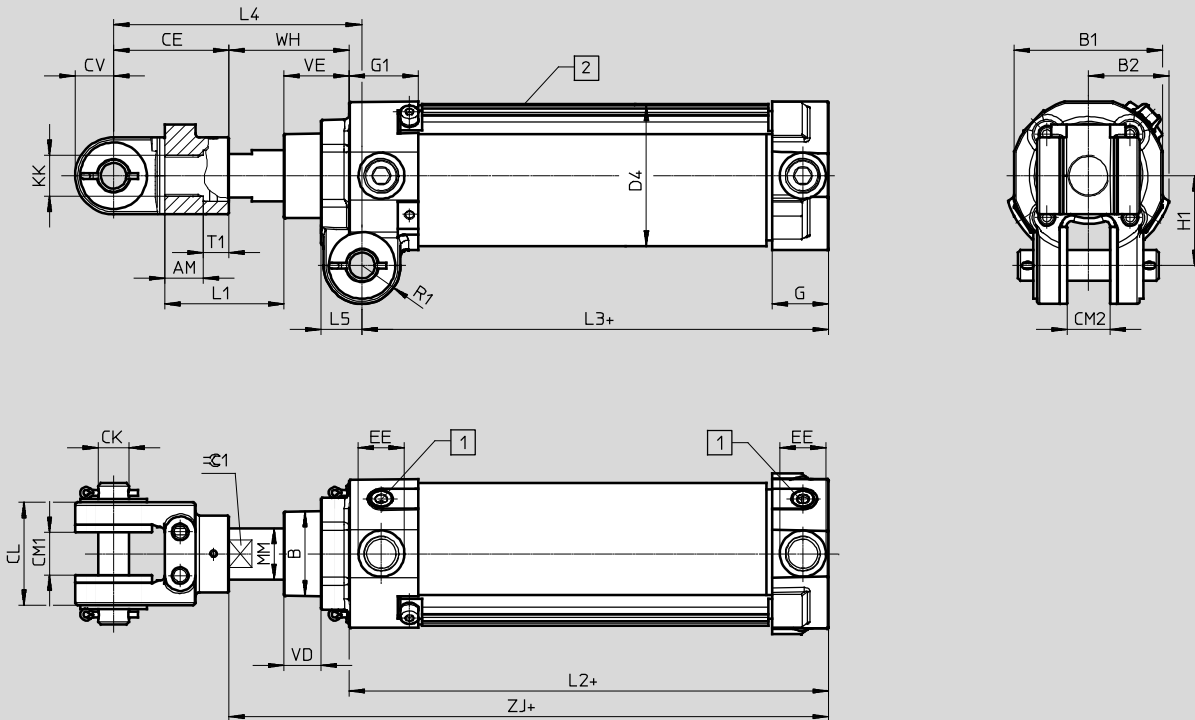
铰链式气缸			
缸径 \varnothing	50	63	80
1 双耳环	阳极氧化压铸铝		铸钢
2 活塞杆	镀硬铬退火钢		
3 轴承端盖, 带安装件	阳极氧化压铸铝		
4 缸筒	阳极氧化铝合金		
5 端盖	阳极氧化压铸铝		
- 双耳环和耳轴内侧	烧结青铜		
刮擦密封件	青铜		
密封件	NBR		
材料注意事项	RoHS 合规		

铰链式气缸 DFAW

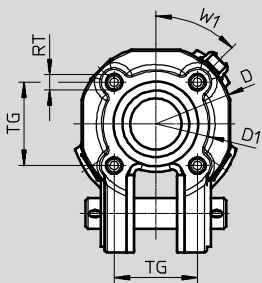
技术参数

尺寸

CAD 相关数据 → www.festo.com.cn



图中无双耳环



- + = 加工作行程
- ① 集成节流功能, 用于速度控制
- ② 传感器导轨, 用于接近开关

铰链式气缸 DFAW

技术参数

FESTO

∅ [mm]	AM	B ∅	B1	B2	CE	CK ∅	CL	CM1			
								DFAW-...-			
								B4	B5	B6	B8
50	15	33	58	32	45	12	40	16.5	18.5	19.5	-
63			71	43							
80	19	46	89	52	58	18	60	-	-	-	28

∅ [mm]	CM2				CV	D ∅	D1 ∅	D4 ∅	EE
	DFAW-...-								
	B4	B5	B6	B8					
50	16.5	16.5	19.5	-	15	61	42	55	G $\frac{1}{4}$
63						75		69	
80	-	-	-	28	19	93	60	87	G $\frac{3}{8}$

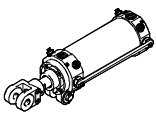
∅ [mm]	G	G1	H1	KK	L1	L2	L3	L4	L5	MM ∅
			±0.1				+0.7/-0.4	+1.5/-2		
50	22	27	35	M16x1.5	46.5	87	82	97	16	20
63										
80	34	31.5	50	M20x1.5	43	131.5	128	110	20	25

∅ [mm]	R1	RT	T1	TG	VD	VE	W1	WH	ZJ	≈ \varnothing 1
50	15	M6	10	32.5	14.5	25.5	45°	47	134	17
63			11	32.5	19	35.5	45°	48.5	180	19
80	20	M6	11	32.5	19	35.5	45°	48.5	180	19

铰链式气缸 DFAW

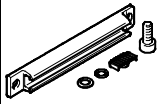
技术参数

订货数据 - 铰链式气缸 (现货产品)

	缸径 \varnothing [mm]	行程 [mm]	双耳环间隙/耳轴		双耳环间隙/耳轴		
			订货号	型号	订货号	型号	
	50		16.5 mm		18.5 mm (耳轴 16.5 mm)		
		50	2689548	DFAW-50-50-B4-PPSA	2689550	DFAW-50-50-B5-PPSA	
		75	2689552	DFAW-50-75-B4-PPSA	2689553	DFAW-50-75-B5-PPSA	
		100	2689555	DFAW-50-100-B4-PPSA	2689556	DFAW-50-100-B5-PPSA	
		125	2689559	DFAW-50-125-B4-PPSA	2689560	DFAW-50-125-B5-PPSA	
		150	2689562	DFAW-50-150-B4-PPSA	2689563	DFAW-50-150-B5-PPSA	
			19.5 mm				
		50	2689551	DFAW-50-50-B6-PPSA			
		75	2689554	DFAW-50-75-B6-PPSA			
		100	2689557	DFAW-50-100-B6-PPSA			
		125	2689561	DFAW-50-125-B6-PPSA			
		150	2689564	DFAW-50-150-B6-PPSA			
	63			16.5 mm		18.5 mm (耳轴 16.5 mm)	
		50	2690075	DFAW-63-50-B4-PPSA	2690096	DFAW-63-50-B5-PPSA	
		75	2690098	DFAW-63-75-B4-PPSA	2690099	DFAW-63-75-B5-PPSA	
		100	2690101	DFAW-63-100-B4-PPSA	2690102	DFAW-63-100-B5-PPSA	
		125	2690104	DFAW-63-125-B4-PPSA	2690105	DFAW-63-125-B5-PPSA	
		150	2690107	DFAW-63-150-B4-PPSA	2690108	DFAW-63-150-B5-PPSA	
		19.5 mm					
50		2690097	DFAW-63-50-B6-PPSA				
75		2690100	DFAW-63-75-B6-PPSA				
100		2690103	DFAW-63-100-B6-PPSA				
125		2690106	DFAW-63-125-B6-PPSA				
150		2690109	DFAW-63-150-B6-PPSA				
80			28 mm				
	50	2691530	DFAW-80-50-B8-PPSA				
	75	2691531	DFAW-80-75-B8-PPSA				
	100	2691532	DFAW-80-100-B8-PPSA				
	125	2691533	DFAW-80-125-B8-PPSA				
	150	2691534	DFAW-80-150-B8-PPSA				

铰链式气缸 DFAW

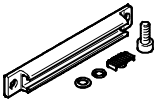
技术参数

订货数据 - 传感器导轨 (现货产品)									
结构特点	用于 ∅ [mm]	行程 [mm]	接近开关, 抗焊场干扰		用于终端位置		订货号 型号		
			常开触点, 2 芯	PNP, 3 芯	伸出	缩回			
	50, 63	50	-	-	-	-	8031580 DASP-F5-50-50-A-SR		
			■	-	■	-	8031590 DASP-F5-50-50-A-SR-S1-1F		
			■	-	-	■	8031595 DASP-F5-50-50-A-SR-S1-1R		
			■	-	■	■	8031585 DASP-F5-50-50-A-SR-S1-2		
			-	■	■	-	8031605 DASP-F5-50-50-A-SR-S4-1F		
			-	■	-	■	8031610 DASP-F5-50-50-A-SR-S4-1R		
			-	■	■	■	8031600 DASP-F5-50-50-A-SR-S4-2		
		75	-	-	-	-	-	-	8031581 DASP-F5-50-75-A-SR
			■	-	■	-	-	-	8031591 DASP-F5-50-75-A-SR-S1-1F
			■	-	-	-	■	-	8031596 DASP-F5-50-75-A-SR-S1-1R
			■	-	■	■	■	■	8031586 DASP-F5-50-75-A-SR-S1-2
			-	■	■	-	-	-	8031606 DASP-F5-50-75-A-SR-S4-1F
			-	■	-	-	■	-	8031611 DASP-F5-50-75-A-SR-S4-1R
			-	■	■	■	■	■	8031601 DASP-F5-50-75-A-SR-S4-2
		100	-	-	-	-	-	-	8031582 DASP-F5-50-100-A-SR
			■	-	■	-	-	-	8031592 DASP-F5-50-100-A-SR-S1-1F
			■	-	-	-	■	-	8031597 DASP-F5-50-100-A-SR-S1-1R
			■	-	■	■	■	■	8031587 DASP-F5-50-100-A-SR-S1-2
			-	■	■	-	-	-	8031607 DASP-F5-50-100-A-SR-S4-1F
			-	■	-	-	■	-	8031612 DASP-F5-50-100-A-SR-S4-1R
			-	■	■	■	■	■	8031602 DASP-F5-50-100-A-SR-S4-2
		125	-	-	-	-	-	-	8031583 DASP-F5-50-125-A-SR
			■	-	■	-	-	-	8031593 DASP-F5-50-125-A-SR-S1-1F
			■	-	-	-	■	-	8031598 DASP-F5-50-125-A-SR-S1-1R
			■	-	■	■	■	■	8031588 DASP-F5-50-125-A-SR-S1-2
			-	■	■	-	-	-	8031608 DASP-F5-50-125-A-SR-S4-1F
			-	■	-	-	■	-	8031613 DASP-F5-50-125-A-SR-S4-1R
			-	■	■	■	■	■	8031603 DASP-F5-50-125-A-SR-S4-2
		150	-	-	-	-	-	-	8031584 DASP-F5-50-150-A-SR
			■	-	■	-	-	-	8031594 DASP-F5-50-150-A-SR-S1-1F
			■	-	-	-	■	-	8031599 DASP-F5-50-150-A-SR-S1-1R
			■	-	■	■	■	■	8031589 DASP-F5-50-150-A-SR-S1-2
			-	■	■	-	-	-	8031609 DASP-F5-50-150-A-SR-S4-1F
			-	■	-	-	■	-	8031614 DASP-F5-50-150-A-SR-S4-1R
			-	■	■	■	■	■	8031604 DASP-F5-50-150-A-SR-S4-2

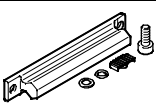
铰链式气缸 DFAW

技术参数

订货数据 - 传感器导轨附件 (现货产品)

结构特点	用于 ∅ [mm]	行程 [mm]	接近开关, 抗焊场干扰		用于终端位置		订货号	型号		
			常开触点, 2 芯	PNP, 3 芯	伸出	缩回				
带 T 型槽										
	80	50	-	-	-	-	8031580	DASP-F5-80-50-A-SR		
			■	-	■	-	8031625	DASP-F5-80-50-A-SR-S1-1F		
			■	-	-	■	8031630	DASP-F5-80-50-A-SR-S1-1R		
			■	-	■	■	8031620	DASP-F5-80-50-A-SR-S1-2		
			-	■	■	-	8031640	DASP-F5-80-50-A-SR-S4-1F		
			-	■	-	■	8031645	DASP-F5-80-50-A-SR-S4-1R		
			-	■	■	■	8031635	DASP-F5-80-50-A-SR-S4-2		
		75	-	-	-	-	-	-	8031581	DASP-F5-80-75-A-SR
			■	-	■	-	8031626	DASP-F5-80-75-A-SR-S1-1F		
			■	-	-	■	8031631	DASP-F5-80-75-A-SR-S1-1R		
			■	-	■	■	8031621	DASP-F5-80-75-A-SR-S1-2		
			-	■	■	-	8031641	DASP-F5-80-75-A-SR-S4-1F		
			-	■	-	■	8031646	DASP-F5-80-75-A-SR-S4-1R		
		100	-	-	-	-	-	-	8031582	DASP-F5-80-100-A-SR
			■	-	■	-	8031627	DASP-F5-80-100-A-SR-S1-1F		
			■	-	-	■	8031632	DASP-F5-80-100-A-SR-S1-1R		
			■	-	■	■	8031622	DASP-F5-80-100-A-SR-S1-2		
			-	■	■	-	8031642	DASP-F5-80-100-A-SR-S4-1F		
			-	■	-	■	8031647	DASP-F5-80-100-A-SR-S4-1R		
		125	-	-	-	-	-	-	8031583	DASP-F5-80-125-A-SR
			■	-	■	-	8031628	DASP-F5-80-125-A-SR-S1-1F		
	■		-	-	■	8031633	DASP-F5-80-125-A-SR-S1-1R			
	■		-	■	■	8031623	DASP-F5-80-125-A-SR-S1-2			
	-		■	■	-	8031643	DASP-F5-80-125-A-SR-S4-1F			
	-		■	-	■	8031648	DASP-F5-80-125-A-SR-S4-1R			
	150	-	-	-	-	-	-	8031584	DASP-F5-80-150-A-SR	
		■	-	■	-	8031594	DASP-F5-80-150-A-SR-S1-1F			
		■	-	-	■	8031599	DASP-F5-80-150-A-SR-S1-1R			
		■	-	■	■	8031589	DASP-F5-80-150-A-SR-S1-2			
		-	■	■	-	8031644	DASP-F5-80-150-A-SR-S4-1F			
-		■	-	■	8031649	DASP-F5-80-150-A-SR-S4-1R				
			■	■	8031639	DASP-F5-80-150-A-SR-S4-2				

订货数据 - 传感器导轨 (现货产品)

结构特点	用于 ∅ [mm]	行程 [mm]	订货号	型号
六角				
	50, 63	50	8031838	DASP-F5-50-50-H-SR
		75	8031839	DASP-F5-50-75-H-SR
		100	8031840	DASP-F5-50-100-H-SR
		125	8031841	DASP-F5-50-125-H-SR
		150	8031842	DASP-F5-50-150-H-SR
	80	50	8031844	DASP-F5-80-50-H-SR
		75	8031845	DASP-F5-80-75-H-SR
		100	8031846	DASP-F5-80-100-H-SR
		125	8031847	DASP-F5-80-125-H-SR
		150	8031848	DASP-F5-80-150-H-SR

铰链式气缸 DFAW

订货数据 - 模块化产品

订货表 - 铰链式气缸 DFAW

规格	50	63	80	条件	代码	输入代码
M 模块订货号	2676213	2682302	2682335			
系列	铰链式气缸				DFAW	DFAW
缸径 Ø [mm]	50	63	80		-...	
行程 [mm]	50, 75, 100, 125, 150 10 ... 200				-...	
双耳环间隙 [mm]	16.5	-	-		-B4	
	18.5/16.5	-	-		-B5	
	19.5	-	-		-B6	
	-	28	-		-B8	
缓冲形式	气动缓冲, 两端自调节				-PPS	-PPS
↓ 位置感测	通过接近开关				A	A

输出订货代码

- - - - - -

铰链式气缸 DFAW

附件

订货表 - 传感器导轨, 带 T 型槽

规格	50 用于 Ø 50/63	80 用于 Ø 80	条件	代码	输入 代码
M 模块订货号	2749270	2785658			
系列	传感器导轨			DASP	DASP
分配	派生型, 用于 DFAW			-F5	-F5
规格 [mm]	50	80		-...	
行程 [mm]	50, 75, 100, 125, 150			-...	
	10 ... 200				
安装元件结构	带 T 型槽			-A	-A
产品类型	传感器导轨			-SR	-SR
O 接近开关, 磁阻式	无				
	抗焊场干扰, 常开触点, 2 芯, 5.0 m			-S1	
	抗焊场干扰, PNP, M12 插头, 3 芯, 0.3 m			-S2	
	抗焊场干扰, NPN, M12 插头, 3 芯, 0.3 m			-S3	
	抗焊场干扰, PNP, 电缆, 3 芯, 5.0 m			-S4	
	抗焊场干扰, NPN, 电缆, 3 芯, 5.0 m			-S5	
	PNP, M8 插头, 3 芯, 0.3 m			-S6	
	PNP, 电缆, 3 芯, 2.5 m			-S7	
	PNP, M12 插头, 3 芯, 0.3 m			-S8	
	NPN, M8 插头, 3 芯, 0.3 m			-S9	
	EX2, 常开触点, 2 芯, 5.0 m			-S10	
接近开关数量	无				
	一		1	-1	
	二		1	-2	
接近开关安装位置	位于两端				
	伸出终端位置		1	F	
	缩回终端位置		1	R	

1 1, 2, F, R 仅适用于 S1 ... S10

输出订货代码

铰链式气缸 DFAW

附件

订货表 - 传感器导轨, 六角结构

规格	50 用于 DFAW-50/-63	80 用于 DFAW-80	条件	代码	输入 代码
M 模块订货号	2747377	2785652			
系列	传感器导轨			DASP	DASP
分配	派生型, 用于 DFAW			-F5	-F5
规格 [mm]	50	80		-...	
行程 [mm]	50, 75, 100, 125, 150			-...	
	10 ... 200				
安装元件结构	六角			-H	-H
产品类型	传感器导轨			-SR	-SR

输出订货代码

铰链式气缸 DFAW

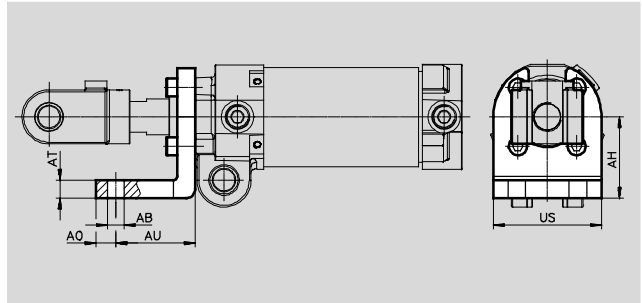
附件

FESTO

脚架安装件 HNH

材料:
钢

供货范围:
4 个螺钉

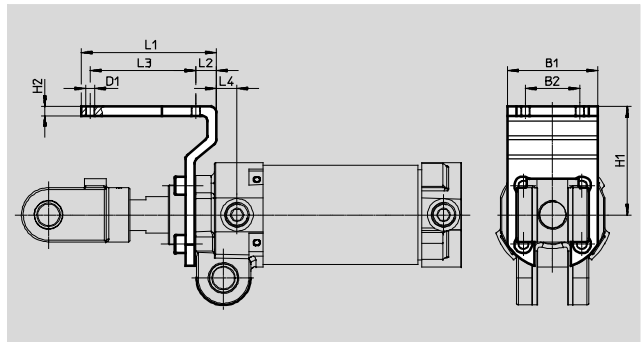
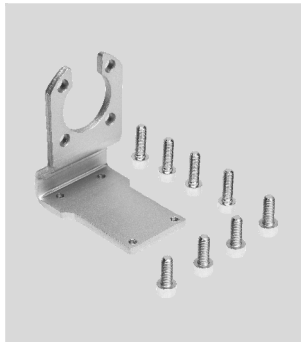


尺寸和订货数据								
用于 \varnothing	AB \varnothing	AH	AO	AT	AU	US	重量 [g]	订货号 型号
50, 63, 80	9	45	11	10	44	60	241	549603 HNH-50/63/80

安装支架 TBH

材料:
钢

供货范围:
4 个螺钉, 短
4 个螺钉, 长

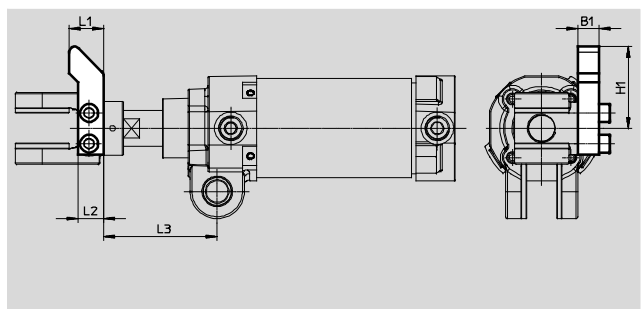


尺寸和订货数据											
用于 \varnothing	B1	B2	D1	H1	H2	L1	L2	L3	L4	重量 [g]	订货号 型号
50, 63	50	30.2	M5	60	5	75	11.3	58.7	11.5	282	549605 TBH-50/63/80
80									37		

切换杠杆 KTH

材料:
钢

供货范围:
2 个螺钉



尺寸和订货数据							
用于 \varnothing	B1	H1	L1	L2	L3	重量 [g]	订货号 型号
50, 63	12	45.3	19	14	63	83	549607 KTH-50/63/80
80					68.5		

铰链式气缸 DFAW

附件

订货数据 - 安装组件						
	供货范围	用于 ∅	重量 [g]	订货号	型号	
	2 个螺栓、2 个定位销和 4 个垫圈	50, 63	117	573323	DAMD-F5-S-50	
		80	362	573172	DAMD-F5-S-80	

订货数据 - 接近开关, 用于 T 型槽, 磁阻式, 抗焊场干扰							技术参数 → Internet: sdbt	
	安装方式	开关输出	电接口	电缆长度 [m]	订货代码	订货号	型号	
常开触点								
	可从上方插入槽内	电子式	电缆, 2 芯	5.0	S1	2427617	SDBT-BSW-1L-ZU-W-5-N-LE	
		PNP	插头 M12x1, 3 针	0.3	S2	2476855	SDBT-BSW-1L-PU-W-0.3-N-M12	
		NPN	插头 M12x1, 3 针	0.3	S3	2427615	SDBT-BSW-1L-NU-W-0.3-N-M12	
		PNP	电缆, 3 芯	5.0	S4	2427616	SDBT-BSW-1L-PU-W-5-N-LE	
		NPN	电缆, 3 芯	5.0	S5	2427618	SDBT-BSW-1L-NU-W-5-N-LE	

订货数据 - 接近开关, 用于 T 型槽, 磁阻式							技术参数 → Internet: smt	
	安装方式	开关输出	电接口	电缆长度 [m]	订货代码	订货号	型号	
常开触点								
	可从上方插入槽内, 与气缸型材齐平, 短型	PNP	电缆, 3 芯	2.5	S7	574335	SMT-8M-A-PS-24V-E-2,5-OE	
			插头 M8x1, 3 针	0.3	S6	574334	SMT-8M-A-PS-24V-E-0,3-M8D	
			插头 M12x1, 3 针	0.3	S8	574337	SMT-8M-A-PS-24V-E-0,3-M12	
		NPN	插头 M8x1, 3 针	0.3	S9	574339	SMT-8M-A-NS-24V-E-0,3-M8D	
常开触点, ATEX 合规								
	可从上方插入槽内, 与气缸型材齐平, 短型	电子式	电缆, 2 芯	5.0	S10	574341	SMT-8M-A-ZS-24V-E-5,0-OE-EX2	

订货数据 - 连接电缆							技术参数 → Internet: nebu	
	电接口, 左侧	电接口, 右侧	电缆长度 [m]	订货号	型号			
	直列式插座, M8x1, 3 针	电缆, 开放式, 3 芯	2.5	541333	NEBU-M8G3-K-2.5-LE3			
			5	541334	NEBU-M8G3-K-5-LE3			
	直角式插座, M8x1, 3 针	电缆, 开放式, 3 芯	2.5	541338	NEBU-M8W3-K-2.5-LE3			
			5	541341	NEBU-M8W3-K-5-LE3			
	直角式插座, M12x1, 5 针	电缆, 开放式, 3 芯	2.5	541363	NEBU-M12G5-K-2.5-LE3			
			5	541364	NEBU-M12G5-K-5-LE3			