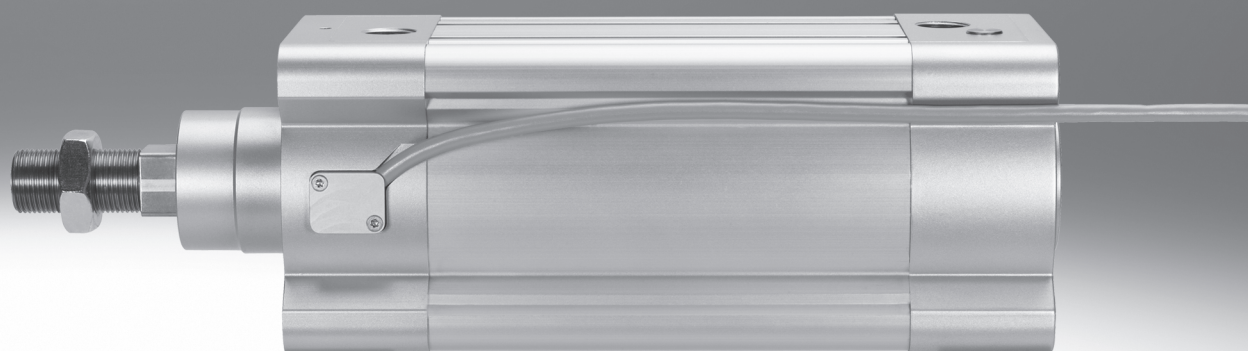


标准气缸 DDCP, 集成位移编码器

FESTO



气缸，带位移编码器

产品范围一览

FESTO

功能	型号	简要说明
气缸	无杆气缸	
	DDLI 	<ul style="list-style-type: none"> • 不带导轨 • 带无接触式位移编码器 • 基于直线气缸DGC-K • 进气口在端面 • 系统产品，用于抓取和装配技术
	DGCI 	<ul style="list-style-type: none"> • 带导轨 • 带无接触式位移编码器 • 基于直线气缸DGC • 进气口可以选择在端面或前端 • 系统产品，用于抓取和装配技术
	带活塞杆气缸	
	DNCI 	<ul style="list-style-type: none"> • 带无接触式位移编码器 • 各种活塞杆派生型 • 标准型气缸，符合标准 ISO 15552 
	DDPC 	<ul style="list-style-type: none"> • 带无接触式位移编码器 • 各种活塞杆派生型 • 标准型气缸，符合标准 ISO 15552 
	DNC/DSBC 	<ul style="list-style-type: none"> • 带电位计MLO-LWG，外部安装 • 各种活塞杆派生型 • 标准型气缸，符合标准 ISO 15552 
摆动气缸	摆动气缸	
	DSMI 	<ul style="list-style-type: none"> • 基于摆动气缸 DSM • 集成旋转编码器 • 结构紧凑 • 多种安装方式可选

气缸，带位移编码器

产品范围一览

FESTO

缸径 Ø	行程/摆角 [mm/°]	适合				
		用于定位		用于终端位置控制器		用作测量气缸
		CPX-CMAX	SPC200	CPX-CMPX	SPC11	
无杆气缸						
25, 32, 40, 63	100, 160, 225, 300, 360, 450, 500, 600, 750, 850, 1000, 1250, 1500, 1750, 2000	■	■	■	■	■
18, 25, 32, 40, 63	100, 160, 225, 300, 360, 450, 500, 600, 750, 850, 1000, 1250, 1500, 1750, 2000	■	■	■	■	■
带活塞杆气缸						
32, 40, 50, 63	10 ... 2000	-	-	-	-	■
	100 ... 750	■	■	■	■	-
80, 100	10 ... 2000	-	-	-	-	■
	100 ... 750	■	■	■	■	-
32, 40, 50, 63, 80	100, 150, 225, 300, 360, 450, 600, 750	■	■	■	■	■
摆动气缸						
25, 40, 63	270	■	■	■	■	■

气缸，带位移编码器

主要特性

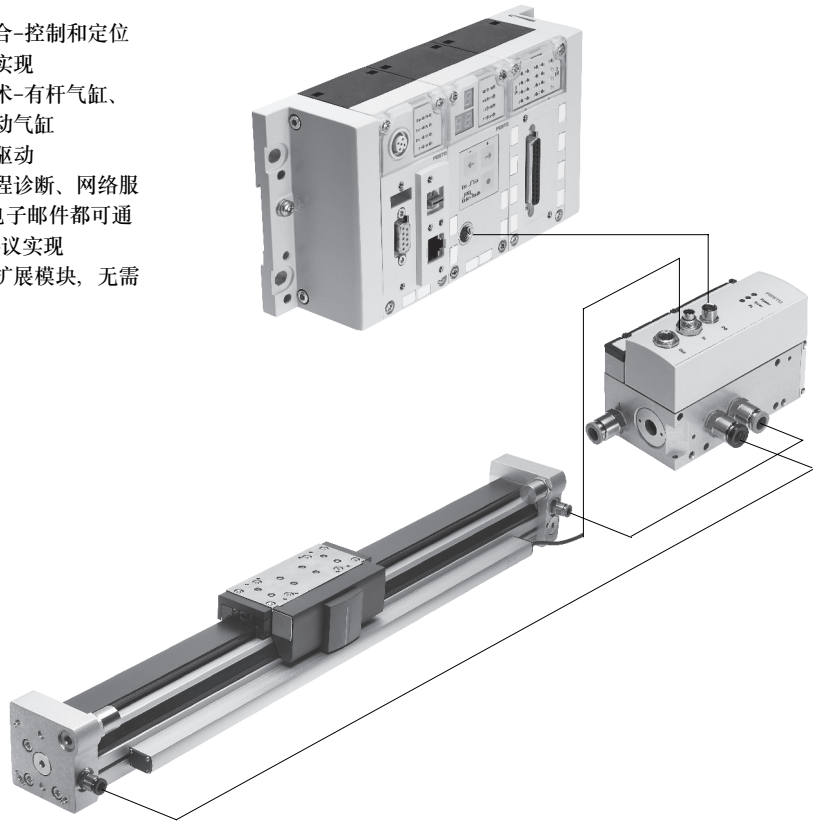
FESTO

气伺服驱动技术

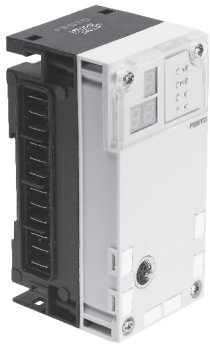
定位和软停止应用作为阀岛CPX必不可少的一部分-模块化外围元件系统，用于分散式自动化任务。模块化的设计意味着与应用场合相适应的阀、数字量输入和输出、定位模块和伺服定位控制器可在CPX终端上以几乎任何方式进行组合。

优势:

- 气动和电动组合-控制和定位在一个平台上实现
- 创新的定位技术-有杆气缸、无杆气缸、摆动气缸
- 通过现场总线驱动
- 远程维护、远程诊断、网络服务器、SMS和电子邮件都可通过TCP/IP通信协议实现
- 可快速更换和扩展模块，无需更换配线



伺服定位控制器 CPX-CMAX



自由选择:

可配置64条位置顺序程序，通过这样的程序可直接驱动或选择位置和输出力控制。

如果您需要更多功能：伺服定位控制器CPX-CMAX可配置切换到下一条位置顺序程序的功能，以实现简单的功能定位顺序。

所有站点都可识别：自动识别功能通过控制器CPX-CMAX的设备数据识别每个站点。

还包括:

控制器CPX-CMAX的功能范围包括通过比例方向控制阀VPWP驱动制动装置或夹紧装置。

最多8个模块（最多8个轴）可平行或独立工作。

通过FCT（Festo配置软件）或现场总线进行调试：无需编程，只需配置。

技术参数 → Internet: cpx-cmax

优势:

- 更灵活
- 适合OEM使用-也可通过现场总线进行调试
- 安装简单、调试快速
- 经济性佳
- 可在PLC环境下进行系统编程

气缸，带位移编码器

主要特性

FESTO

伺服定位控制器CPX-CMPX



在气缸的机械终端挡块之间会实现高速行程，止动轻柔，不会对终端位置造成冲击。通过控制面板、现场总线或手持设备进行快速调试。改善了对停机时间的控制。通过比例方向控制阀VPWP驱动制动装置或夹紧装置是控制器CMPX必不可少的一部分。

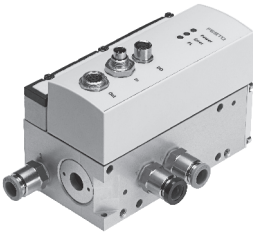
取决于所选的现场总线，在CPX终端上最多可驱动9个终端位置控制器。通过现场总线可读取和写入所有系统数据，包括用于中间位置的数据。

技术参数 → Internet: cpx-cmpx

优势:

- 更灵活
- 适合OEM使用-也可通过现场总线进行调试
- 安装简单、调试快速
- 经济性佳
 - 循环速度最多可提高30%
 - 大大地降低了系统振动
- 由于噪音大幅降低，更符合人机工程学
- 扩展诊断功能，有助于减少机器的维修时间

比例方向控制阀 VPWP



三位五通比例方向控制阀，用于软停止和气动定位的应用场合。完全数字化-集成压力传感器，带新的诊断功能。

规格：4, 6, 8 和10。
流量：350, 700, 1400和2000 l/min。

带开关输出，用于驱动制动装置。进气口有不同颜色。预装配的电缆保证与控制器CPX-CMPX和CPX-CMAX准确、快速连接。

技术参数 → Internet: vpwp

优势:

- 安装简单、调试快速
- 由于新增加了诊断功能选项，减少了系统停机时间
- 带开关输出，用于驱动制动/夹紧装置

测量模块 CPX-CMIX



全数字化数据采集和传输意味着气缸可用作传感器。重复精度非常高且包括模拟量和数字量测量传感器。

适用于带用于测量绝对值的位移编码器的无杆气缸DGCI、带增量式位移编码器的有杆气缸DNCI/DDPC、或者甚至MLO型的电位计。

技术参数 → Internet: cpx-cmix

优势:

- 所有工序都可进行文档记录，从而提高质量
- 可调节接触力（通过减压阀）提高“位移传感器”的精度
- 带有用于测量绝对值的位移编码器，系统开启后，实际位置即可使用

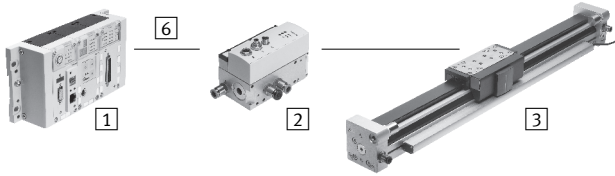
气缸，带位移编码器

驱动器选项

FESTO

系统，带无杆气缸 DDLI, DGCI

技术参数 → Internet: ddli or dgci



- 1 控制器模块 CPX-CMPX 或 CPX-CMAX
- 2 比例方向控制阀VPWP
- 3 无杆气缸DDLI、DGCI，带位移编码器
- 6 连接电缆 KVI-CP-3-...

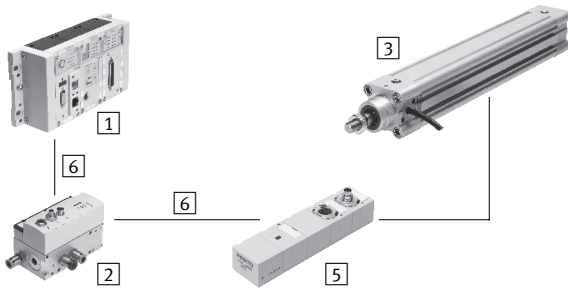
- 无杆气缸，带位移编码器和带/不带循环滚珠轴承导轨
- 位移编码器，非接触式绝对值测量
- 缸径：
 - DGCI: 18 ... 63 mm
 - DDLI: 25 ... 63 mm
- 行程：100 ... 2000 mm长度固定
- 应用范围：软停止和气动定位
- 负载：1 ... 180 kg
- 无需传感器接口

优势:

- 完整的驱动单元
- DDLI 可方便地与客户的导向系统连接
- 优秀的运行性能
- 用于快速、准确定位，精确至 ±0.2 mm (仅适用于轴控制器CPX-CMAX)

系统，带无杆气缸 DNCI、DDPC

技术参数 → Internet: dnci



- 1 控制器模块 CPX-CMPX 或 CPX-CMAX
- 2 比例方向控制阀VPWP
- 3 标准气缸 DNCI、DDPC，带位移编码器
- 5 传感器接口CASM-S-D3-R7
- 6 连接电缆 KVI-CP-3-...

- 集成了位移编码器的标准气缸，符合 DIN ISO 6432, VDMA 24 562, NFE 49 003.1 和Uni 10 290标准
- 位移编码器，非接触式相对值测量
- 缸径：32 ... 100 mm
- 行程：100 ... 750 mm
- 应用范围：软停止和气动定位
- 负载范围3 ... 450 kg 并且带有匹配的传感器接口 CASM-S-D3-R7
- 预装配电缆，确保了连接的快速和可靠性

优势:

- 完整的驱动单元
- 通用性强
- 也可配导向单元
- 用于快速、准确定位，精确至 ±0.5 mm (仅适用于轴控制器CPX-CMAX)

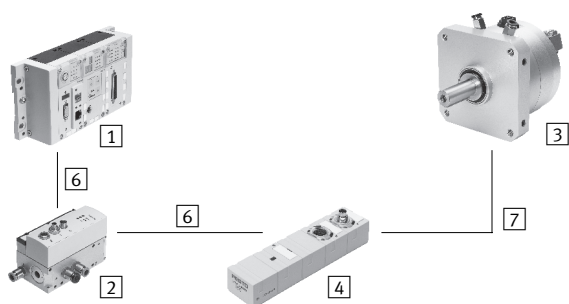
气缸，带位移编码器

驱动器选项

FESTO

系统，带摆动气缸 DSMI

技术参数 → Internet: dsmi



- 1 控制器模块 CPX-CMPX 或 CPX-CMAX
- 2 比例方向控制阀 VPWP
- 3 摆动气缸DSMI，带位移编码器
- 4 传感器接口 CASM-S-D2-R3
- 6 连接电缆 KVI-CP-3-...
- 7 连接电缆 NEBC-P1W4-K-0,3-N-M12G5

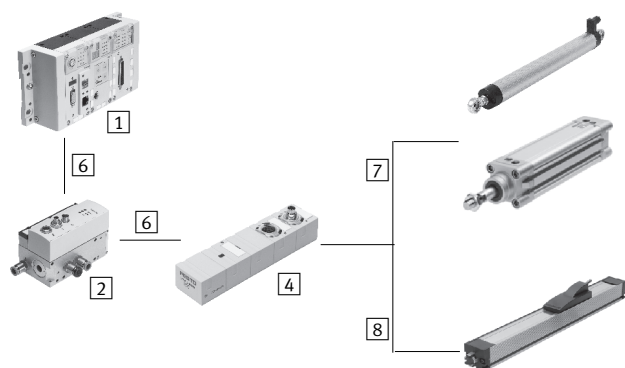
- 摆动气缸DSMI，集成位移编码器
- 与摆动气缸DSM的结构相同
- 基于电位计的绝对值位移编码器
- 摆角: 0 ... 270°
- 规格: 25, 40, 63
- 最大扭矩: 5 ... 40 Nm
- 应用范围: 软停止和气动定位
- 转动惯量: 15 ... 6000 kgcm² 和相匹配的传感器接口 CASM-S-D2-R3
- 预装配的电缆保证准确、快速地连接比例方向控制阀 VPWP

优势:

- 完整的驱动单元，结构紧凑，即可使用
- 角度加速度大
- 带可调节的固定挡块
- 用于快速、准确定位，精确至±0.2°（仅适用于伺服定位控制器 CPX-CMAX）

系统，带电位计

技术参数 → Internet: casm



- 1 控制器模块 CPX-CMPX 或 CPX-CMAX
- 2 比例方向控制阀 VPWP
- 4 传感器接口 CASM-S-D2-R3
- 6 连接电缆 KVI-CP-3-...
- 7 连接电缆 NEBC-P1W4-K-0,3-N-M12G5
- 8 连接电缆 NEBC-A1W3-K-0,4-N-M12G5

- 可进行外部安装的电位计，带绝对值测量，防护等级高
- 带连杆或力矩补偿器
- 测量范围:
连接杆: 100 ... 750 mm
力矩补偿器:
225 ... 2000 mm
- 预装配的电缆保证准确、快速地连接传感器接口 CASM
- 应用范围: 软停止和气动定位，缸径 Ø 25 ... 80 mm，例如 DNC 或 DSBC
- 负载: 1 ... 300 kg

优势:

- 安装简单、调试快速
- 经济性佳
- 也可用于恶劣的环境条件
- 各种驱动器: CPX-CMPX 和 CPX-CMAX同样支持带外部位移编码器的气缸

气缸，带位移编码器

驱动器选项

FESTO

系统元件，用于带伺服定位控制器 CPX-CMPX 的软停止系统						
	无杆气缸	标准气缸	摆动气缸	位移编码器		→ 页码/ Internet
	DDLI/DGCI	DNCI, DDPC	DSMI	MLO-LWG/-TLF	MME-MTS	
伺服定位控制器 CPX-CMPX	■	■	■	■	■	cmpx
比例方向控制阀 VPWP	■	■	■	■	■	vpwp
传感器接口 CASM-S-D2-R3	-	-	■	■	-	casm
传感器接口 CASM-S-D3-R7	-	■	-	-	-	casm
连接电缆 KVI-CP-3-...	■	■	■	■	■	kvi
连接电缆 NEBC-P1W4-...	-	-	■	■ / -	-	nebc
连接电缆 NEBC-A1W3-...	-	-	-	- / ■	-	nebc
连接电缆 NEBP-M16W6-...	-	-	-	-	■	nebp

系统元件，用于带伺服定位控制器 CPX-CMAX 的气动定位系统						
	无杆气缸	标准气缸	摆动气缸	位移编码器		→ 页码/ Internet
	DDLI/DGCI	DNCI, DDPC	DSMI	MLO-LWG/-TLF	MME-MTS	
伺服定位控制器 CPX-CMAX	■	■	■	■	■	cmax
比例方向控制阀 VPWP	■	■	■	■	■	vpwp
传感器接口 CASM-S-D2-R3	-	-	■	■	-	casm
传感器接口 CASM-S-D3-R7	-	■	-	-	-	casm
连接电缆 KVI-CP-3-...	■	■	■	■	■	kvi
连接电缆 NEBC-P1W4-...	-	-	■	■ / -	-	nebc
连接电缆 NEBC-A1W3-...	-	-	-	- / ■	-	nebc
连接电缆 NEBP-M16W6-...	-	-	-	-	■	nebp

系统元件，用于带测量模块 CPX-CMIX 的测量气缸						
	无杆气缸	标准气缸	摆动气缸	位移编码器		→ 页码/ Internet
	DDLI/DGCI	DNCI, DDPC	DSMI	MLO-LWG/-TLF	MME-MTS	
测量模块 CPX-CMIX-M1-1	■	■	■	■	■	cmix
传感器接口 CASM-S-D2-R3	-	-	■	■	-	casm
传感器接口 CASM-S-D3-R7	-	■	-	-	-	casm
连接电缆 KVI-CP-3-...	(■) ¹⁾	■	■	■	(■)	kvi
连接电缆 NEBC-P1W4-...	-	-	■	■ / -	-	nebc
连接电缆 NEBC-A1W3-...	-	-	-	- / ■	-	nebc
连接电缆 NEBP-M16W6-...	-	-	-	-	■	nebp

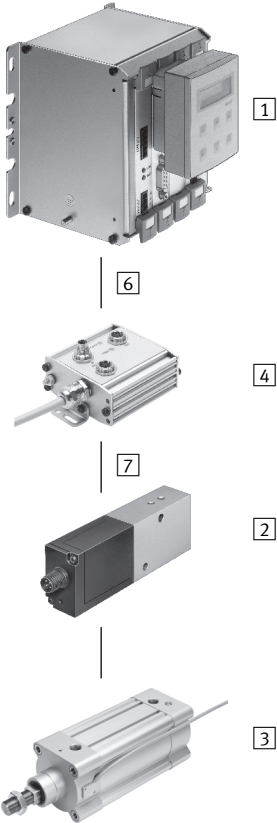
1) 作为扩展

气缸，带位移编码器

概览

FESTO

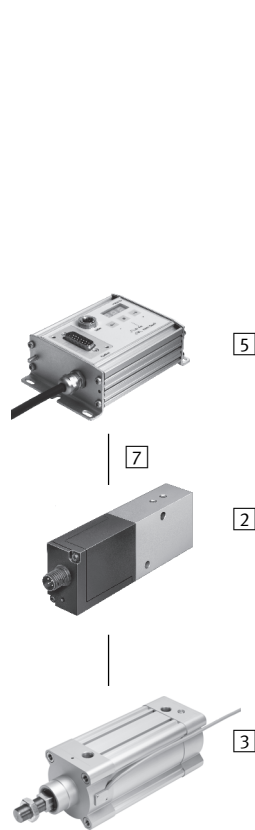
用于定位的单个元件
带轴控制器SPC200
→ Internet: spc200



不要用于新的项目!
- 即将停止供货

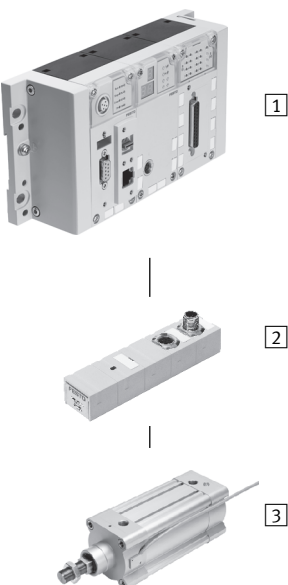
- 1 轴控制器 SPC200
- 2 比例方向控制阀MPYE
- 3 标准气缸 DNCI, DDPG
- 4 轴接口 SPC-AIF-INC
- 6 连接电缆
KSPC-AIF-...
- 7 连接电缆
KMPYE-AIF-...

带终端位置控制器 SPC11
→ Internet: spc11



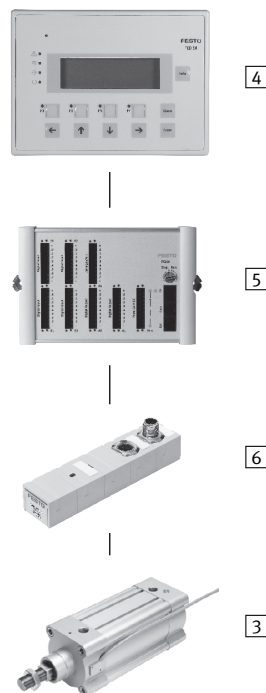
- 2 比例方向控制阀MPYE
- 3 标准气缸DNCI, DDPG
- 5 终端位置控制器 SPC11-INC
- 7 连接电缆
KMPYE-AIF-...

单个元件，用作测量气缸
带测量模块 CPX-CMIX
→ Internet: cmix



- 1 测量模块 CPX-CMIX
- 2 传感器接口
CASM-S-D3-R7
- 3 标准气缸DNCI, DDPG

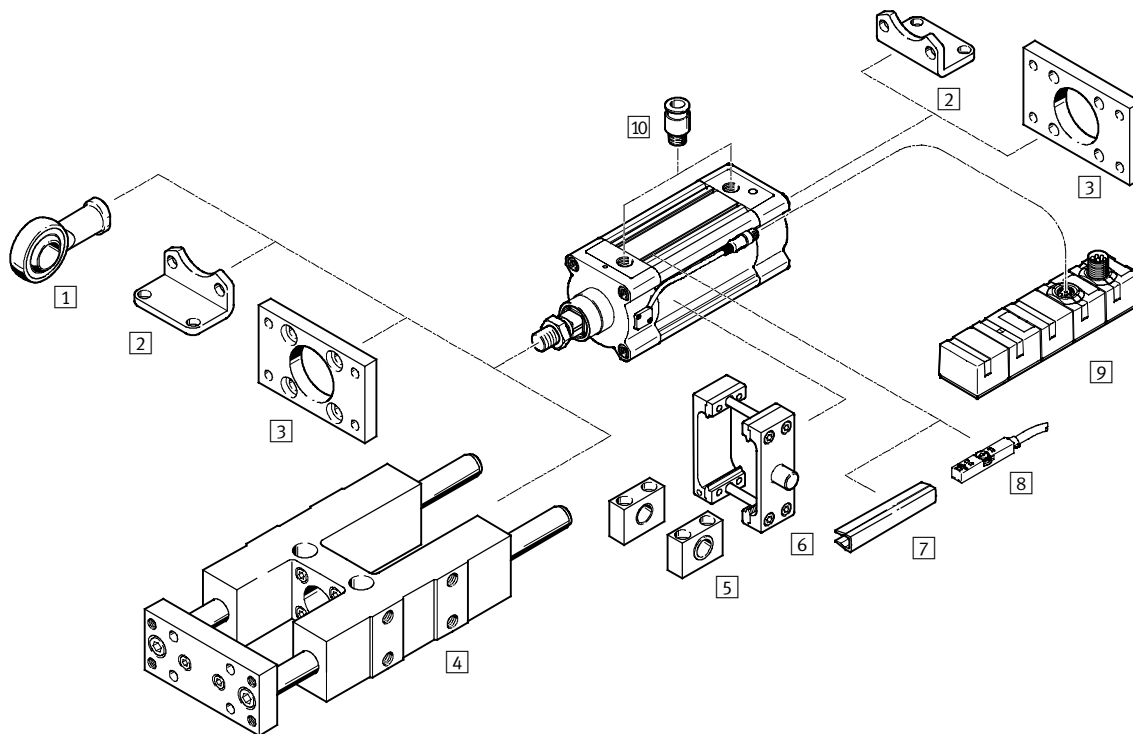
带测量传感器 DADE
→ Internet: dade



- 3 标准气缸 DNCI, DDPG
- 4 操作单元 FED
- 5 PLC 控制器 FEC
- 6 测量传感器 DADE

标准气缸DDPC，集成位移编码器

外围元件一览



注意


如果气缸DDPC没有与伺服定位控制器CPX-CMPX、SPC11或伺服定位控制器CPX-CMAX、SPC200组合使用，而是，例如，作为测量气缸使用，则可以使用气缸DNC的标准附件。

标准气缸DDPC，集成位移编码器

外围元件一览

附件		
型号	简要说明	→ 页码/Internet
1 关节轴承 SGS	带球面轴承	22
2 脚架安装件 HNC	用于将气缸安装在轴承和端盖上	22
3 法兰安装件 FNC	用于将气缸安装在轴承和端盖上	22
4 导向单元 ¹⁾ FENG-KF	用于高扭矩负载时防止扭转	20
5 耳轴支座 LNZG	用于固定耳轴安装组件 DAMT	24
6 耳轴安装组件 DAMT	用于气缸的摆动动作	23
7 沟槽盖 ABP-5-S	用于防止灰尘进入	24
8 接近开关 SME/SMT-8	用于活塞位置的附加感测，可以选购，在气缸的模块化产品部分只能与订货代码A组合使用	sm
9 传感器接口 CASM	用于将带有模拟量/增量式位移编码器的气缸与伺服定位控制器 CPX-CMAX 或 CPX-CMPX 连接	casm
10 快插接头 QS	用于连接标准外径的气管	24

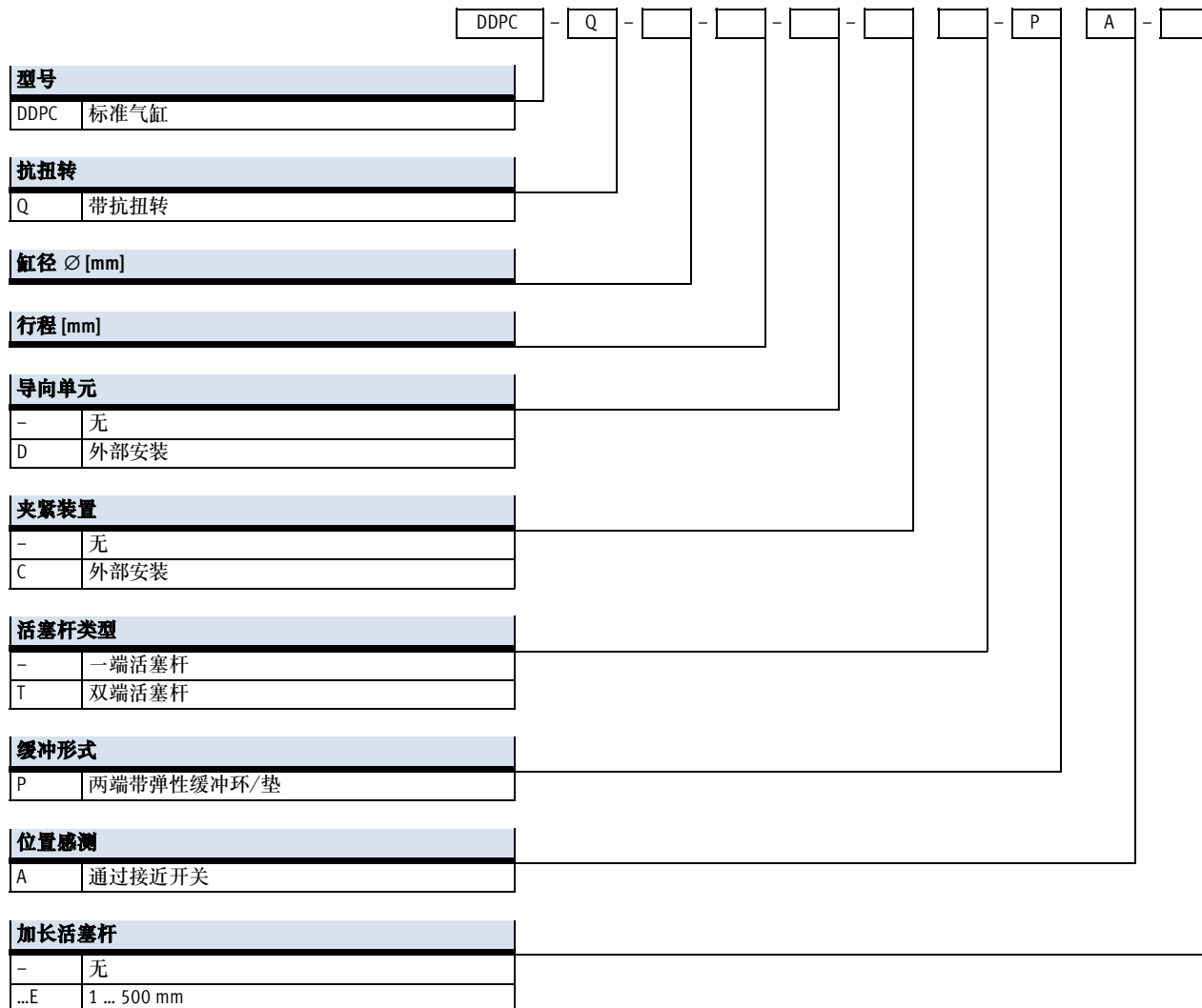
1) 导向单元FENG-KF必须与活塞杆连接安装，以消除回转向隙

 注意

气缸和相适应的比例方向控制
阀的分配表 → 25

标准气缸DDPC，集成位移编码器

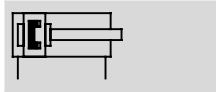
型号代码



标准气缸DDPC，集成位移编码器

技术参数

功能



- \varnothing - 缸径
80 和 100 mm
- | - 行程长度
10 ... 2,000 mm



主要技术参数		
缸径 \varnothing	80	100
基于标准	ISO 15552	
结构特点	活塞	
	活塞杆	
	缸筒	
工作模式	双作用	
导向 ¹⁾	带连接板导向杆，带滚珠轴承导轨	
抗扭转	方形活塞杆	
安装位置	任意	
安装方式	通过附件	
缓冲形式	两端带弹性缓冲环/垫	
位置检测	集成位移编码器	
	通过接近开关 ²⁾	
测量原理（位移编码器）	编码器，非接触式相对量测量	
气接口	G $\frac{3}{8}$	G $\frac{1}{2}$
行程		
DDPC-... ³⁾	[mm]	10 ... 2,000
DDPC-...-D	[mm]	100 ... 500
加长活塞杆	[mm]	1 ... 500

- 1) 导向单元FENG-KF可通过模块化产品系统订购（特征D），交付时已安装。最大行程会缩短。
- 2) 不包括在供货范围内，可以选购。
- 3) 在100 ... 750 mm的行程范围内，只可用作无限制定位气缸。
注意：与CPX-CMAX、SPC200组合使用时，行程会缩短。

工作和环境条件		
工作压力	[bar]	4 ... 12
工作压力 ¹⁾	[bar]	4 ... 8
工作介质 ²⁾	压缩空气，符合 ISO 8573-1:2010 [6:4:4]标准	
工作介质/先导介质的注意事项	不可与润滑介质一起工作 压力露点比环境/介质温度低10 °C	
环境温度 ³⁾	[°C]	-20 ... +80
抗振性能，符合DIN/IEC 68 第 2-6 节	严重程度 2	
持续冲击耐受性能，符合DIN/IEC 68 第2-82 节	严重程度 2	
CE 认证（参见合格声明） ⁴⁾	符合 EU EMC 指令	
耐腐蚀等级 CRC ⁵⁾	1	

- 1) 只适用于使用伺服定位控制器CPX-CMPX、SPC11和伺服定位控制器CPX-CMAX、SPC200的应用场合
- 2) 特性值依比例方向控制阀VPWP、MPYE而定
- 3) 注意接近开关的工作范围
- 4) 关于元件适用性的有关信息，参见网上制造商的欧盟合格声明：www.festo.com → 技术支持 → 用户文档。
如果元件在住宅、办公室或商业环境或小型企业的使用受到限制，需要采取额外措施降低发射干扰。
- 5) 耐腐蚀等级1，符合Festo 940 070标准
元件只需具备低度耐腐蚀能力。运输和贮存防护。这些元件无表面基本涂层要求，譬如：内部元件或位于盖子下面的元件。

标准气缸DDPC，集成位移编码器


技术参数

力[N] 和冲击能量[Nm]		
缸径 Ø	80	100
6 bar时的理论值，推进力	3,016	4,712
6 bar时的理论值，返回力	2,721	4,418
终端位置的冲击能量	1.8	2.5

许用冲击速度:

$$v_{perm.} = \sqrt{\frac{2 \times E_{perm.}}{m_{dead} + m_{load}}}$$

$v_{perm.}$ 许用冲击速度
 $E_{perm.}$ 最大冲击能量
 m_{dead} 移动负载 (气缸)
 m_{load} 移动有效负载

 注意
 这些参数值为可实现的最大值。注意最大许用冲击能量。

最大许用负载:

$$m_{load} = \frac{2 \times E_{perm.}}{v^2} - m_{dead}$$

定位特性，带伺服定位控制器 CPX-CMAX、SPC200		
缸径 Ø	80	100
缸径 [mm]	100 ... 750	
安装位置	任意	
分辨率 [mm]	0.01	
重复精度 [mm]	≤ ±0.5	
最小负载，水平 [kg]	20	32
最大负载，水平 [kg]	300	450
最小负载，垂直 ¹⁾ [kg]	20	32
最大负载，垂直 ¹⁾ [kg]	100	150
最小行程速度 [m/s]	0.05	
最大行程速度 [m/s]	1	0.7
定位时间典型值，长行程 ²⁾ [s]	0.88/1.02	0.95/1.10
定位时间典型值，短行程 ³⁾ [s]	0.77/0.95	0.80/1.32
最小定位行程 ⁴⁾ [%]	≤ 3	
行程缩短量 ⁵⁾ [mm]	15	
建议的比例方向控制阀		
用于CPX-CMAX	→ 25	
用于SPC200	→ 26	

- 1) 只可与外部导向组合使用
- 2) 6bar时，水平安装位置，DDPC-XX-500，最小/最大负载时定位行程400mm
- 3) 6bar时，水平安装位置，DDPC-XX-500，最小/最大负载时定位行程200mm
- 4) 参照气缸行程，但是不超过10 mm
- 5) 气缸的每一侧都必须保持行程缩短，因此最大许用行程：行程 - 2x 行程缩短量

采用伺服定位控制器CPX-CMAX时的力控制特性		
缸径 Ø	80	100
行程 [mm]	100 ... 750	
安装位置	任意	
最大可控制力 ¹⁾ [N]	2,710/2,440	4,240/3,975
摩擦力典型值 ²⁾ [N]	140	160
重复精度 [%]	< ±2	
压力调节 ³⁾⁴⁾		

- 1) 6 bar时推进/返回
- 2) 每个气缸的摩擦力典型值可能差别很大，因此不能保证。使用外部导向或气缸移动其他受摩擦元件时，必须将这些摩擦力考虑在内。
- 3) 该数值规定了控制气缸内部压差的重复精度，并且以最大可控制力作为参考（内部压差与规定的力的设定点数值一致）。
- 4) 作用于工件的有效力及其精度很大程度上取决于系统内的摩擦力和内部控制系统的重复精度。注意：摩擦力总是与活塞移动的方向相反。根据经验，下列公式可用来计算作用于工件的力F：
 $F = F_{设定点} \pm 摩擦力 \pm 内部重复精度$

标准气缸DDPC，集成位移编码器

技术参数

采用软停止伺服定位控制器CPX-CMPX、SPC11时的定位特性		
缸径 \varnothing	80	100
行程	[mm]	100 ... 750
安装位置		Any
重复精度	[mm]	± 2
最小负载，水平	[kg]	20
最大负载，水平	[kg]	300
最小负载，垂直 ¹⁾	[kg]	20
最大负载，垂直 ¹⁾	[kg]	100
行程时间	[s]	→ “软停止” 选型软件: → www.festo.com
建议的比例方向控制阀		
关于 CPX-CMPX		→ 25
关于 SPC11		→ 26

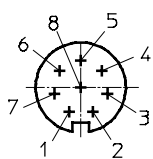
1) 只可与外部导向组合使用

电气参数 - 位移编码器		
输出信号		模拟量
独立线性度		
行程最大500 mm	[mm]	$< \pm 0.08$
行程最大1,000 mm	[mm]	$< \pm 0.09$
行程大于1,000 mm	[mm]	$< \pm 0.11$
最大行程速度	[m/s]	1.5
防护等级		IP65
CE 认证 (参见合格声明)		符合 EU EMC 指令 ¹⁾
最大许用中断磁场 ²⁾	[kA/m]	10
电接口		电缆，带8针插头，圆形 M12
电缆长度	[m]	1.5

1) 关于元件适用性的有关信息，参见网上制造商的欧盟合格声明: www.festo.com → 技术支持 → 用户文档。
如果元件在住宅、办公室或商业环境或小型企业的使用受到限制，需要采取额外措施降低发射干扰。

2) 100 mm间隔时

插头引脚分配



引脚	功能	颜色
1	5 V	黑色
2	GND	棕色
3	sin+	红色
4	sin-	橙色
5	cos-	绿色
6	cos+	黄色
7	屏蔽	已屏蔽
8	n.c.	-

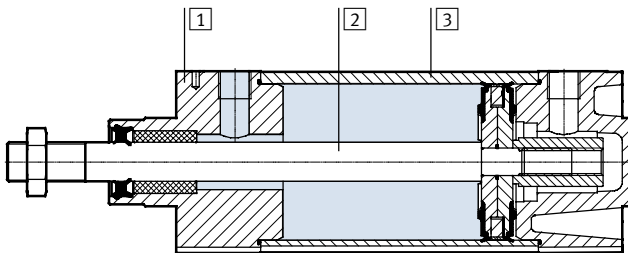
标准气缸DDPC，集成位移编码器

技术参数

重量[g]		
缸径∅	80	100
DDPC-...		
0 mm行程的基本重量	3,053	4,330
每10 mm行程的附加重量	87	95
0 mm行程的移动负载	804	994
每10 mm行程的附加重量	31	31
DDPC-...-T - 双端活塞杆		
0 mm行程的基本重量	3,537	5,019
每10 mm行程的附加重量	127	134
0 mm行程的移动负载	1,247	1,467
每10 mm行程的附加重量	70	70
DDPC-...-...E - 带加长活塞杆时的附加重量		
每加长10 mm的附加重量	31	31
DDPC-...-C - 带夹紧装置时的附加重量		
附加重量	2,046	2,829
DDPC-...-D - 带导向单元时的附加重量		
0 mm行程的基本重量	10,430	12,990
每10 mm行程的附加重量	80	80

材料

剖面图



标准气缸	
① 端盖	精制铝合金
② 活塞杆	高质合金钢
③ 缸筒	精制铝合金
- 密封件	丁腈橡胶, 聚氨酯
材料注意事项	不含铜和聚四氟乙烯
	符合RoHS规定

标准气缸DDPC，集成位移编码器

技术参数

扭矩和侧向力

最大扭矩，用于抗扭转

动态 $\leq 3 \text{ Nm}$

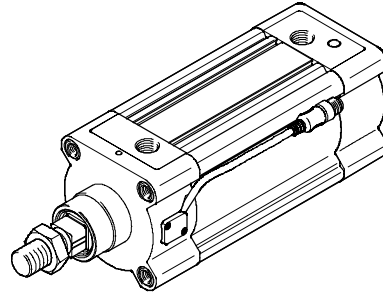
静态 $\leq 5 \text{ Nm}$

更大的扭矩负载时建议使用外部导向单元FENG-KF。

导向单元在交付时已经安装。

带和不带外部安装导向单元的许用静态和动态特性负载值

→ Internet: feng



安装条件

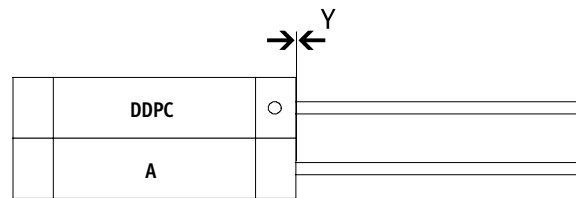
在标准气缸DDPC旁安装带磁体（用于位置感测）的气缸A时，必须遵守以下条件：

X 气缸之间的最小距离

Y 轴承盖上气缸之间的偏移

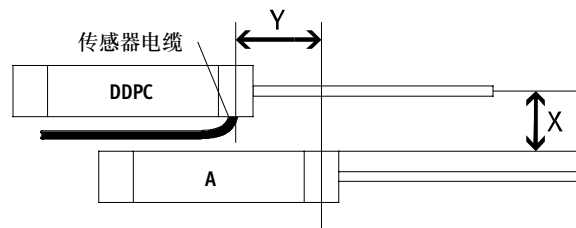
平行安装

如果偏移 $Y = 0 \text{ mm}$ ，气缸可直接紧靠在彼此旁边安装。



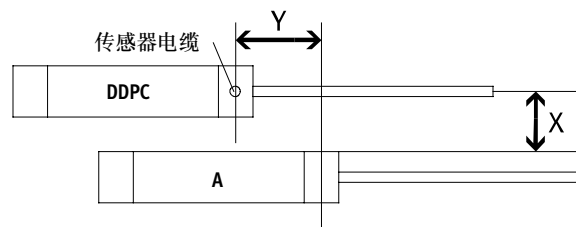
偏移安装，电缆在气缸之间引出

如果偏移 $Y > 0 \text{ mm}$ 且电缆在气缸之间引出，必须遵守 $X > 70 \text{ mm}$ 。



偏移安装，电缆向上或向下引出

如果偏移 $Y > 0 \text{ mm}$ 且电缆向上或向下引出，必须遵守 $X > 60 \text{ mm}$ 。



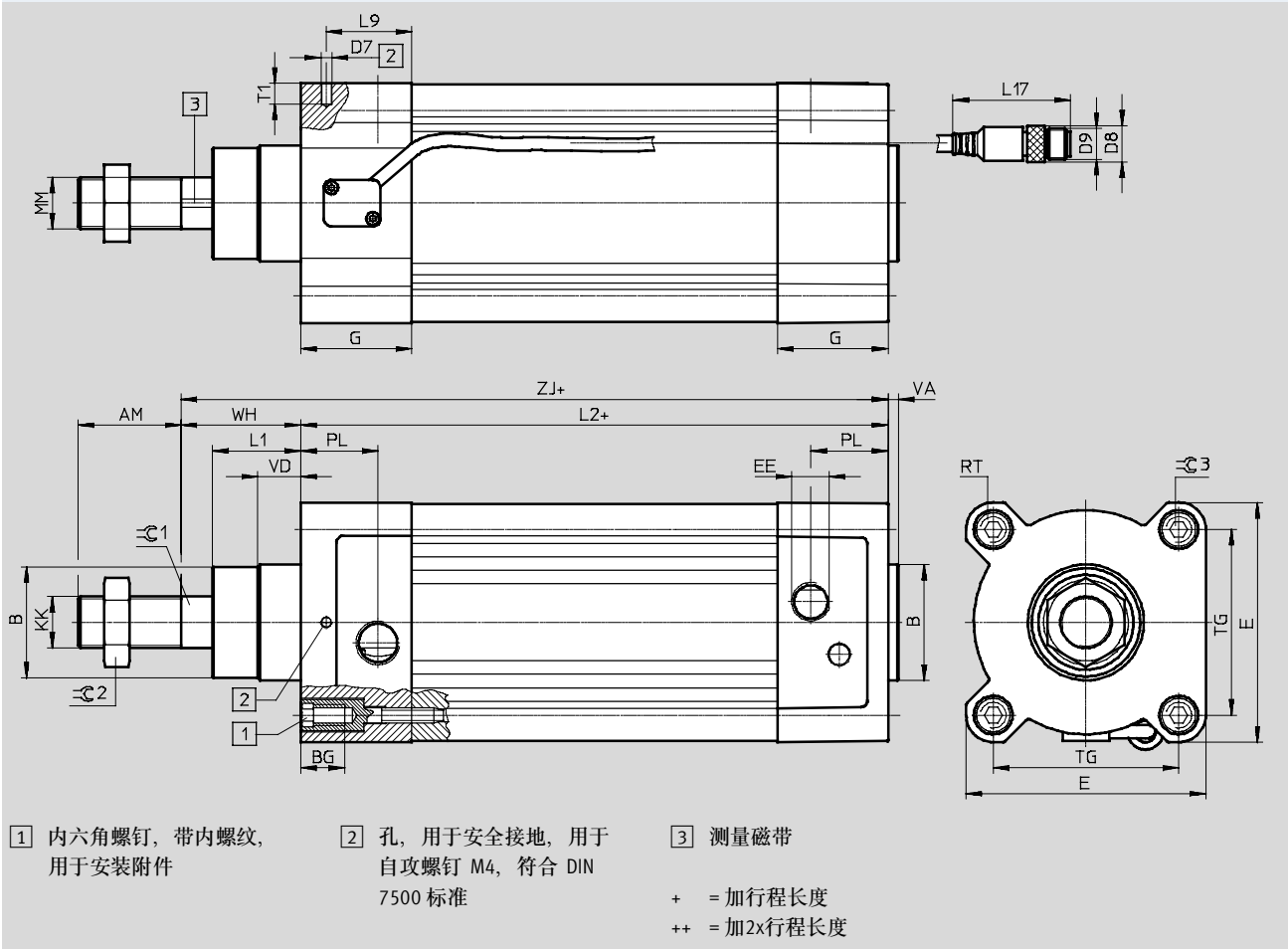
标准气缸DDPC，集成位移编码器

技术参数

尺寸

DDPC...

下载 CAD 相关数据 → www.festo.com



∅	AM	B ∅ d11	BG	D7 ∅	D8 ∅	D9	E	EE	G
[mm]									
80	40	45	17	3.7	14	M12	93	G ³ / ₈	43
100	40	55	17	3.7	14	M12	110	G ¹ / ₂	48

∅	KK	L1	L2	L9	L17	MM ∅	PL	RT	T1
[mm]									
80	M20x1.5	34.2	128	20	45.7	20	30	M10	8
100	M20x1.5	38	138	21.5	45.7	20	31.5	M10	8

∅	TG	VA	VD	WH	ZJ	∅C1	∅C2	∅C3
[mm]								
80	72	4	16.7	46	174	22	30	6
100	89	4	20.5	51	189	22	30	6

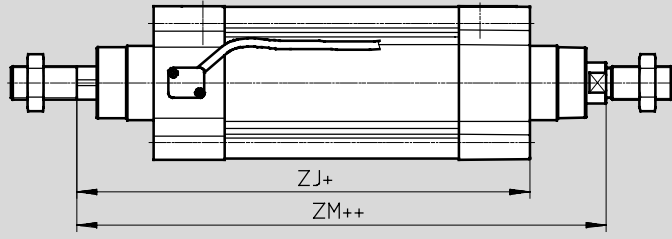
标准气缸DDPC，集成位移编码器

技术参数

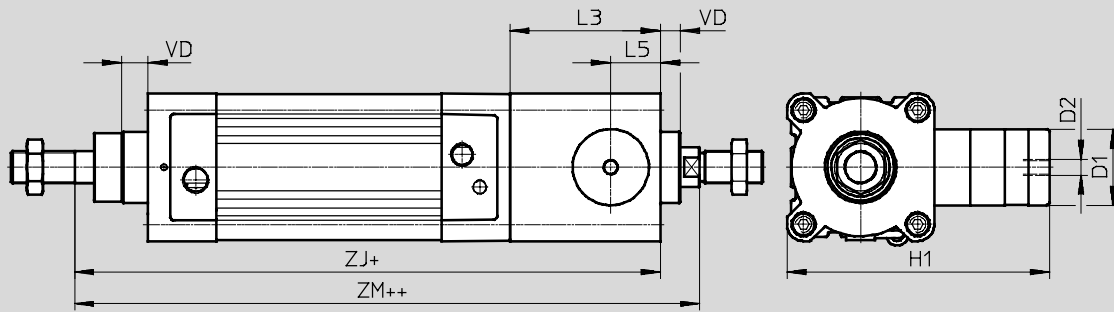
尺寸

下载 CAD 相关数据 → www.festo.com

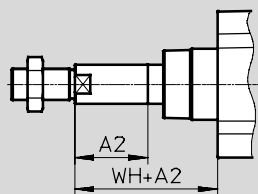
DDPC-...-T - 双端活塞杆



DDPC-...-CT - 双端活塞杆，带夹紧装置



DDPC-...-...E - 加长活塞杆



∅	A2	D1	D2	H1	L3	L5
[mm]	max.	∅ f9				
80	500	48	G1/8	165.5	95	31.5
100	500	48	G1/8	174	98	31

∅	VD	WH	ZJ		ZM	
			DDPC-...-T	DDPC-...-CT	DDPC-...-T	DDPC-...-CT
[mm]						
80	16.7	46	174	269	222	317
100	20.5	51	189	287	240	338

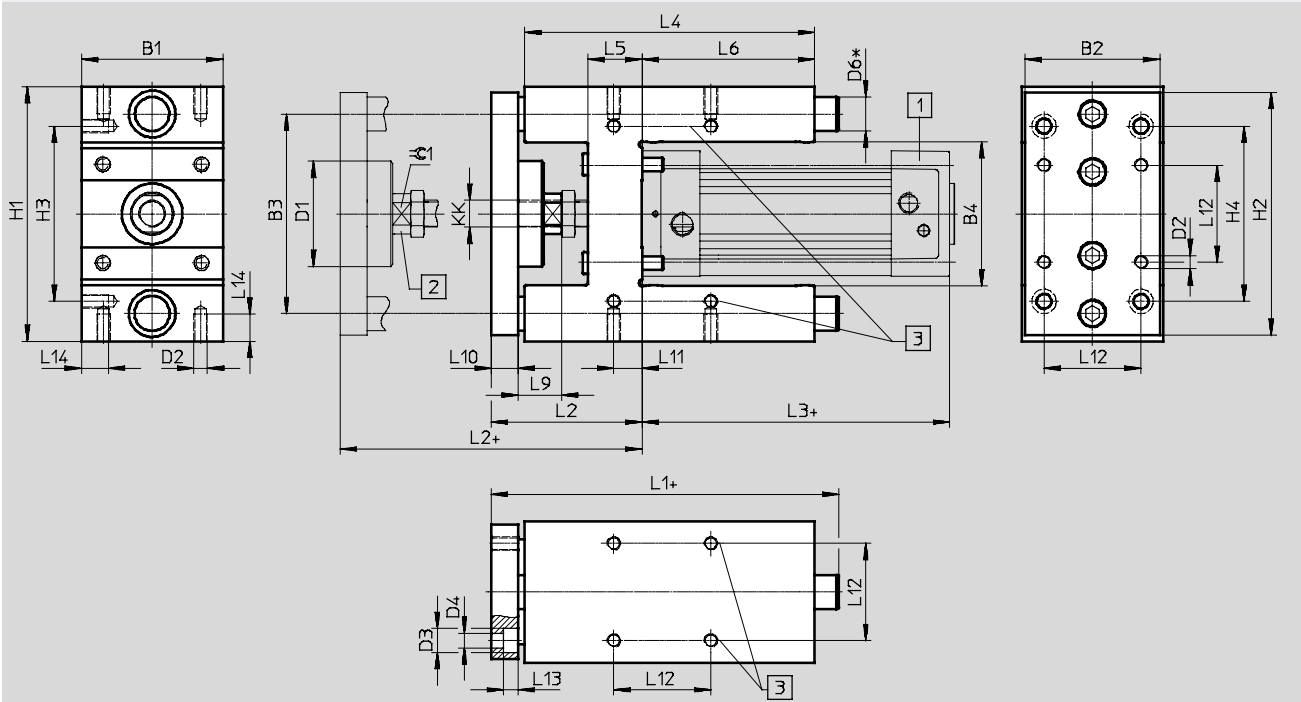
标准气缸DDPC，集成位移编码器

技术参数

尺寸

DDPC-...-D

下载 CAD 相关数据 → www.festo.com



- 1 标准气缸 DDPC
- 2 补偿耦合
- 3 根据需要，用户可钻附加安装孔
- + = 加行程长度

∅	B1	B2	B3	B4	D1 ∅	D2	D3 ∅	D4 ∅	D6 ∅
[mm]	-0.3		±0.2	±0.6					h6
80	105	100	148	106	78	M10	18	11	25
100	130	120	172	131	78	M10	18	11	25

∅	H1	H2	H3	H4	KK	L1	L2	L3	L4
[mm]	-0.5		±0.2	±0.2			+10		
80	189	180	130	130	M20x1.5	258	111	194	215
100	213	200	150	150	M20x1.5	263	116	138	220

∅	L5	L6	L9	L10	L11	L12	L13	L14	≈ 1
[mm]						±0.2			
80	40	128	32	20	21	72	11	20	27
100	40	128	32	20	24.5	89	11	20	27

标准气缸DDPC, 集成位移编码器

订货数据 - 模块化产品

订货表					
缸径∅	80	100	条件	代码	输入代码
[M] 模块订货号	1677705	1691433			
功能	标准气缸, 集成位移编码器			DDPC	DDPC
抗扭转	带抗扭转			-Q	-Q
缸径 ∅ [mm]	80	100		-...	
行程 [mm]	10 ... 2,000		[1]	-...	
[O] 导向单元	无				
	外部安装			-D	
夹紧装置	无				
	外部安装			[2] -C	
活塞杆类型	一端活塞杆				
	双端活塞杆			T	
[M] 缓冲形式	两端带弹性缓冲垫			-P	-P
位置感测	通过接近开关			A	A
[O] 加长活塞杆	无				
	[mm]	1 ... 500		-...E	

[1] -... 在100 ... 750 mm的行程范围内, 只可用作无限制定位气缸。

[2] C 只提供带 T 的产品

输出订货代码

DDPC - - - - - - - - -

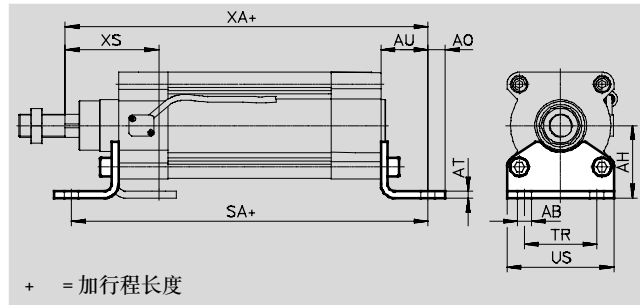
标准气缸DDPC，集成位移编码器



附件

脚架安装件 HNC

材料：
镀锌钢
不含铜和聚四氟乙烯



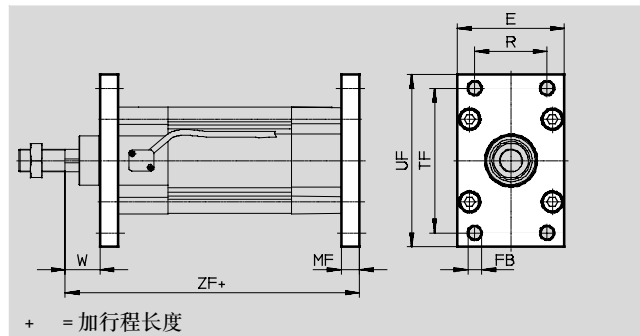
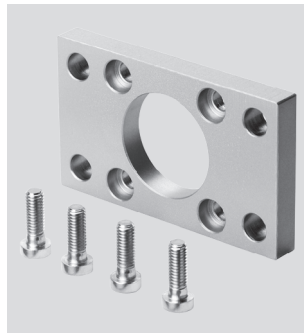
尺寸和订货数据							
适用 \varnothing	AB \varnothing	AH	AO	AT	AU	SA	
[mm]						DDPC-...	DDPC-...-C
80	12	63	15	6	41	276	371
100	14.5	71	17.5	6	41	220	318

适用 \varnothing	TR	US	XA		XS	CRC ¹⁾	重量	订货号	型号
[mm]			DDPC-...	DDPC-...-C			[g]		
80	63	93	281	376	81	2	829	174373	HNC-80
100	75	110	230	328	86	2	1,009	174374	HNC-100

1) 耐腐蚀等级2，符合Festo 940 070标准
元件必须具备一定的耐腐蚀能力。外部可视元件具备基本的涂层表面，可直接与工业环境或与冷却液、润滑剂等介质接触。

法兰安装件 FNC

材料：
FNC: 镀锌钢
不含铜和聚四氟乙烯
符合RoHS规定



尺寸和订货数据													
适用 \varnothing	E	FB \varnothing H13	MF	R	TF	UF	W	ZF		CRC ¹⁾	重量	订货号	型号
[mm]								DDPC-...	DDPC-...-C		[g]		
80	93	12	16	63	126	150	30	256	351	1	1,495	174380	FNC-80
100	110	14	16	75	150	175	35	205	303	1	2,041	174381	FNC-100

1) 耐腐蚀等级1，符合Festo 940 070标准
元件只需具备低度耐腐蚀能力。运输和贮存防护。这些元件无表面基本涂层要求，譬如：内部元件或位于盖子下面的元件。

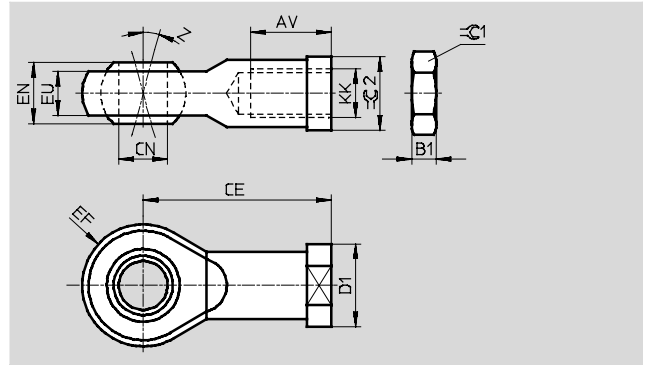
标准气缸DDPC，集成位移编码器

附件

关节轴承 SGS

供货范围:
1个关节轴承, 1个六角螺母,
符合DIN 439标准

材料:
镀锌钢
符合RoHS规定



尺寸和订货数据

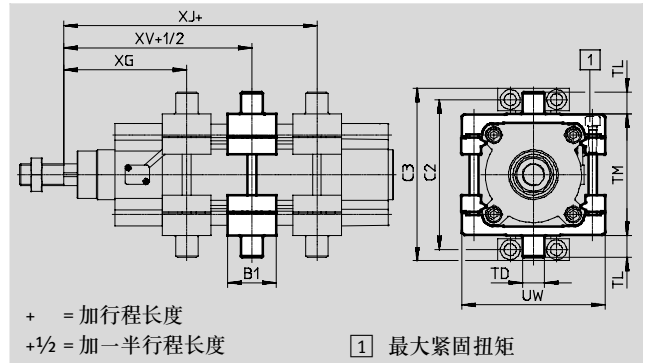
适用 \varnothing	AV	B1	CE	CN \varnothing H7	D1 \varnothing ± 0.5	EF	EN	EU	Z	$\approx C1$	$\approx C2$	CRC ¹⁾	重量 [g]	订货号	型号
M20x1.5	33 -2	10	77	20	34	25	25	18	15	30	30	2	464	9264	SGS-M20x1,5

1) 耐腐蚀等级2, 符合Festo 940 070标准
元件必须具备一定的耐腐蚀能力。外部可视元件具备基本的涂层表面, 可直接与工业环境或与冷却液、润滑油等介质接触。

耳轴安装组件DAMT

该安装组件可以安装于气缸缸筒的任意纵向位置。

材料:
镀锌钢
不含铜和聚四氟乙烯
符合RoHS规定



尺寸和订货数据

适用 \varnothing	B1	C2	C3	TD \varnothing e9	TL	TM	UW	XG	
								DDPC-...	DDPC-...-C
80	44	136	156	20	20	110	130	111	206
100	48	164	189	25	25	132	145	123	221

适用 \varnothing	XJ		XV		最大紧固扭矩 [Nm]	CRC ¹⁾	重量 [g]	订货号	型号
	DDPC-...	DDPC-...-C	DDPC-...	DDPC-...-C					
80	175	270	143	238	28+2	1	1,494	163529	DAMT-V1-80-A
100	117	215	120	218	28+2	1	2,095	163530	DAMT-V1-100-A

1) 耐腐蚀等级1, 符合Festo 940 070标准
元件只需具备低度耐腐蚀能力。运输和贮存防护。这些元件无表面基本涂层要求, 譬如: 内部元件或位于盖子下面的元件。

标准气缸DDPC，集成位移编码器

附件



耳轴支座 LNZG

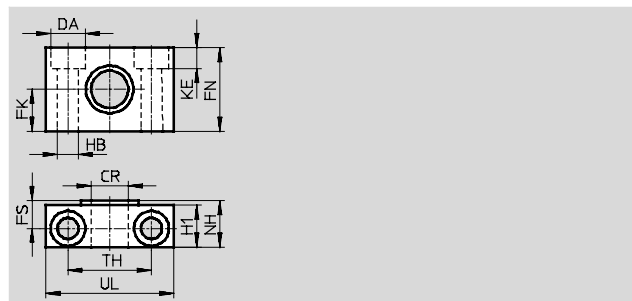
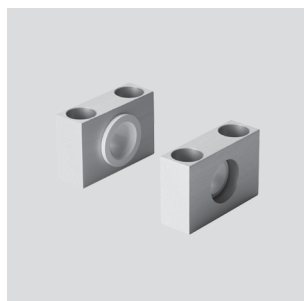
材料:

耳轴支座: 阳极氧化铝

滑动轴承: 塑料

不含铜和聚四氟乙烯

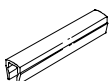
符合RoHS规定



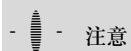
尺寸和订货数据														重量	订货号	型号
适用 \varnothing	CR	DA	FK	FN	FS	H1	HB	KE	NH	TH	UL	CRC ¹⁾				
[mm]	\varnothing	\varnothing	\varnothing				\varnothing			± 0.2				[g]		
80	20	18	20	40	13	20	11	11	23	42	65	2		178	32961	LNZG-63/80
100	25	20	25	50	16	24.5	14	13	28.5	50	75	2		306	32962	LNZG-100/125

1) 耐腐蚀等级2, 符合Festo 940 070标准

元件必须具备一定的耐腐蚀能力。外部可视元件具备基本的涂层表面, 可直接与工业环境或与冷却液、润滑剂等介质接触。

订货数据				适用 \varnothing	备注	订货号	型号	PU ¹⁾
沟槽盖								技术参数 → Internet: abp
				80, 100	Every 0.5 m	151680	ABP-5-S	2

1) 包装单位



注意

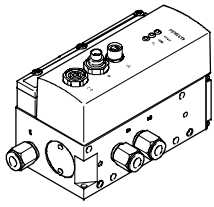
建议的接近开关

→ Internet: dsbc

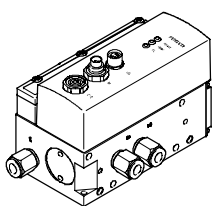
标准气缸DDPC, 集成位移编码器

附件

FESTO

订货数据 - 比例方向控制阀和快插接头							
	用于∅	行程	比例方向控制阀		快插接头, 用于DDPC		
	[mm]	[mm]	技术参数 → Internet: vpwp		技术参数 → Internet: quick star		
			订货号	型号	订货号	型号 PU ¹⁾	
	用于使用伺服定位控制器CPX-CMAX的应用场合						
	80	100 ... 200	550171	VPWP-6-L-5-Q8-10-E-...	186100	QS-G ³ / ₈ -8	10
		201 ... 450	550172	VPWP-8-L-5-Q10-10-E-...	186102	QS-G ³ / ₈ -10	
		451 ... 750	1552544	VPWP-10-L-5-Q-10-E-G-EX1	186103	QS-G ³ / ₈ -12	
	100	100 ... 120	550171	VPWP-6-L-5-Q8-10-E-...	186104	QS-G ¹ / ₂ -12 ²⁾	1
		121 ... 330	550172	VPWP-8-L-5-Q10-10-E-...	186104	QS-G ¹ / ₂ -12 ³⁾	
331 ... 750		1552544	VPWP-10-L-5-Q-10-E-G-EX1	186104	QS-G ¹ / ₂ -12		

- 1) 包装单位
- 2) 更小规格, 从∅12 to ∅8, 针对快插接头 QS-12H-8 (订货号 130624)
- 3) 更小规格, 从∅12 to ∅10, 针对快插接头 QS-12H-10 (订货号 153044)

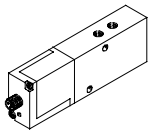
订货数据 - 比例方向控制阀和快插接头							
	用于∅	行程	比例方向控制阀		快插接头, 用于DDPC		
	[mm]	[mm]	技术参数 → Internet: vpwp		技术参数 → Internet: quick star		
			订货号	型号	订货号	型号 PU ¹⁾	
	用于使用软停止伺服定位控制器CPX-CMPX的应用场合						
	80	100 ... 125	550170	VPWP-4-L-5-Q8-10-E-...	186100	QS-G ³ / ₈ -8	10
		126 ... 160	550171	VPWP-6-L-5-Q8-10-E-...	186100	QS-G ³ / ₈ -8	
		161 ... 400	550172	VPWP-8-L-5-Q10-10-E-...	186102	QS-G ³ / ₈ -10	
		401 ... 500	1552544	VPWP-10-L-5-Q-10-E-G-EX1	186103	QS-G ³ / ₈ -12	
	100	100 ... 150	550171	VPWP-6-L-5-Q8-10-E-...	186104	QS-G ¹ / ₂ -12 ²⁾	1
151 ... 350		550172	VPWP-8-L-5-Q10-10-E-...	186104	QS-G ¹ / ₂ -12 ³⁾		
351 ... 500		1552544	VPWP-10-L-5-Q-10-E-G-EX1	186104	QS-G ¹ / ₂ -12		

- 1) 包装单位
- 2) 更小规格, 从∅12 to ∅8, 针对快插接头 QS-12H-8 (订货号 130624)
- 3) 更小规格, 从∅12 to ∅10, 针对快插接头 QS-12H-10 (订货号 153044)

标准气缸DDPC，集成位移编码器

附件

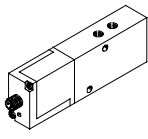
FESTO

订货数据 - 比例方向控制阀和快插接头							
	适用 \varnothing	行程	比例方向控制阀		快插接头，用于DDPC		
	[mm]	[mm]	技术参数 → Internet: mpye		技术参数 → Internet: quick star		
			订货号	型号	订货号	型号 PU ¹⁾	
	用于使用伺服定位控制器 SPC200的应用场合						
	80	100 ... 200	151693	MPYE-5-1/8-HF-010-B	186100	QS-G $\frac{3}{8}$ -8	10
		201 ... 450	151694	MPYE-5-1/4-010-B	186102	QS-G $\frac{3}{8}$ -10	
		451 ... 750	151695	MPYE-5-3/8-010-B	186103	QS-G $\frac{3}{8}$ -12	
	100	100 ... 120	151693	MPYE-5-1/8-HF-010-B	186104	QS-G $\frac{1}{2}$ -12 ²⁾	1
		121 ... 330	151694	MPYE-5-1/4-010-B	186104	QS-G $\frac{1}{2}$ -12 ³⁾	
331 ... 750		151695	MPYE-5-3/8-010-B	186104	QS-G $\frac{1}{2}$ -12		

1) 包装单位

2) 更小规格，从 $\varnothing 12$ 到 $\varnothing 8$ ，针对快插接头 QS-12H-8 (订货号 130624)

3) 更小规格，从 $\varnothing 12$ 到 $\varnothing 10$ ，针对快插接头 QS-12H-10 (订货号 153044)

订货数据 - 比例方向控制阀和快插接头							
	适用 \varnothing	行程	比例方向控制阀		快插接头，用于DDPC		
	[mm]	[mm]	技术参数 → Internet: mpye		技术参数 → Internet: quick star		
			订货号	型号	订货号	型号 PU ¹⁾	
	用于使用软停止伺服定位控制器 SPC11的应用场合						
	80	100 ... 125	151692	MPYE-5-1/8-LF-010-B	186100	QS-G $\frac{3}{8}$ -8	10
		126 ... 160	151693	MPYE-5-1/8-HF-010-B	186100	QS-G $\frac{3}{8}$ -8	
		161 ... 400	151694	MPYE-5-1/4-010-B	186102	QS-G $\frac{3}{8}$ -10	
		401 ... 500	151695	MPYE-5-3/8-010-B	186103	QS-G $\frac{3}{8}$ -12	
	100	100 ... 150	151693	MPYE-5-1/8-HF-010-B	186104	QS-G $\frac{1}{2}$ -12 ²⁾	1
151 ... 350		151694	MPYE-5-1/4-010-B	186104	QS-G $\frac{1}{2}$ -12 ³⁾		
351 ... 500		151695	MPYE-5-3/8-010-B	186104	QS-G $\frac{1}{2}$ -12		

1) 包装单位

2) 更小规格，从 $\varnothing 12$ 到 $\varnothing 8$ ，针对快插接头 QS-12H-8 (订货号 130624)

3) 更小规格，从 $\varnothing 12$ 到 $\varnothing 10$ ，针对快插接头 QS-12H-10 (订货号 153044)