

附件, D 系列

FESTO



附件, D 系列

安装附件

FESTO

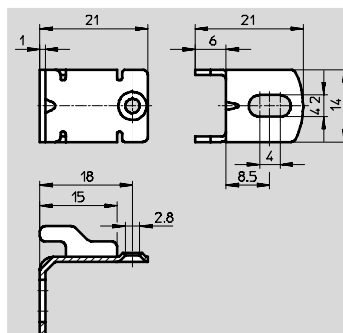
安装支架 HFOE-D

Micro 规格

· 用于墙面安装

材料:

镀锌钢



订货数据

规格	订货号	型号
Micro	526 317	HFOE-D-MICRO

安装支架 HFOE-D

Mini/Midi/Maxi 规格

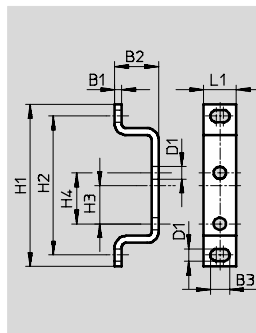
· 用于墙面安装

材料:

镀锌钢

材料注意事项:

不含铜和聚四氟乙烯



尺寸和订货数据

规格	B1	B2	B3	D1	H1	H2	H3	H4	L1	CRC ¹⁾	订货号	型号
Mini	2	19	7.3	4.3	43	35	5.5	11	12	2	159 638	HFOE-D-MINI
Midi/Maxi	3	19	8.3	5.3	70	60	16.5	22	14	2	159 593	HFOE-D-MIDI/MAXI

1) CRC2: 耐腐蚀等级 2, 符合 Festo 940 070 标准

元件必须具备一定的耐腐蚀能力。外部可视元件具备基本的涂层表面, 可直接与工业环境或与冷却液、润滑油等介质接触。

安装支架组件 HRBS-DB

· 用于墙面安装

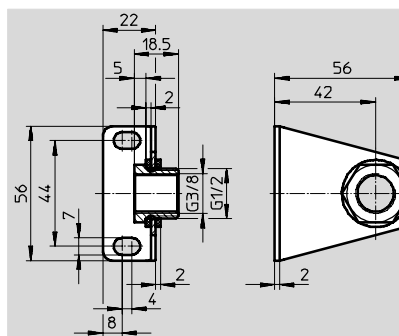
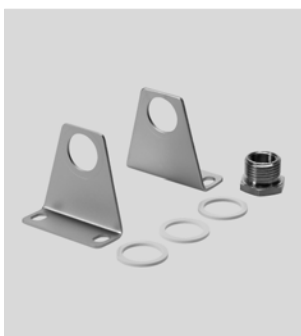
材料

中空螺母: 镀锌钢

密封圈: 聚氯乙烯

材料注意事项:

不含铜和聚四氟乙烯



尺寸和订货数据

规格	气接口	CRC ¹⁾	重量 [g]	订货号	型号
Mini	G3/8	2	150	540 791	HRBS-DB-MINI

1) CRC2: 耐腐蚀等级 2, 符合 Festo 940 070 标准

元件必须具备一定的耐腐蚀能力。外部可视元件具备基本的涂层表面, 可直接与工业环境或与冷却液、润滑油等介质接触。

附件, D 系列

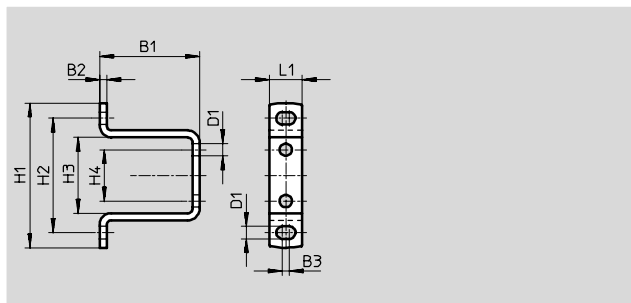
安装附件

FESTO

安装支架 HRB-D

- 用于墙面安装
- 用于减压阀 LRB/LRBS

材料:
镀锌钢

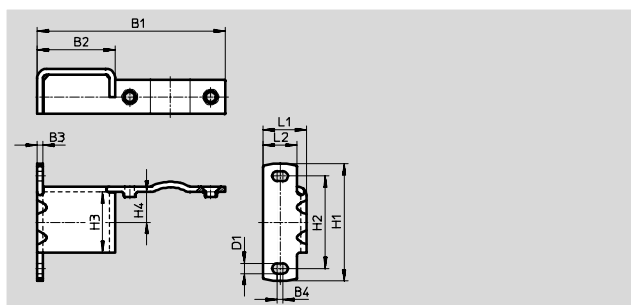


尺寸和订货数据											
规格	B1	B2	B3	D1	H1	H2	H3	H4	L1	订货号	型号
Mini	38.5	2.5	3	4.3	47.3	35	20	11	12	525 029	HRB-D-MINI
Midi	42.7	3	3	5.3	62.3	49	32.5	22	14	525 030	HRB-D-MIDI

安装支架 HRBK-D

- 用于墙面安装
- 用于减压阀 LRB/LRBS

材料:
镀锌钢

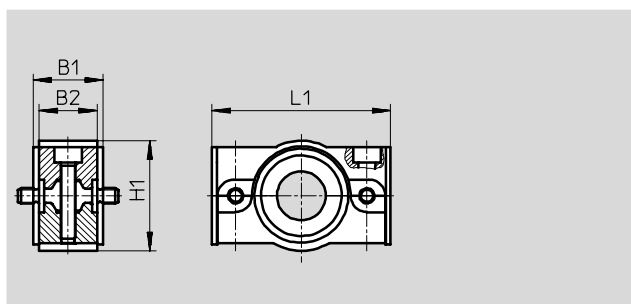


尺寸和订货数据													
规格	B1	B2	B3	B4	D1	H1	H2	H3	H4	L1	L2	订货号	型号
Mini	80.5	37.5	2.5	3	4.3	47.3	35	20	10	18.5	14	525 031	HRBK-D-MINI
Midi	99.8	41.3	3	3	5.3	62.3	49	32	16	23	18	525 032	HRBK-D-MIDI

连接组件 HRBC-D

- 用于减压阀 LRB/LRBS

材料:
压铸铝



尺寸和订货数据							
规格	B1	B2	H1	L1	重量 [g]	订货号	型号
Mini	17.4	14.8	20	43	65	529 022	HRBC-D-MINI
Midi	23	18.6	38	58.5	188	529 023	HRBC-D-MIDI

附件, D 系列

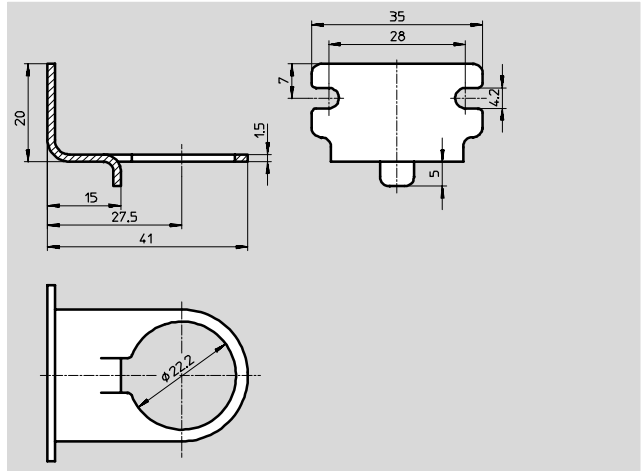
安装附件

FESTO

安装支架 HRS-D

· 用于墙面安装

材料:
镀锌钢

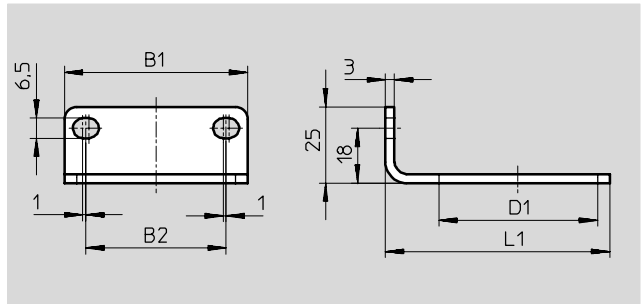


订货数据		订货号	型号
规格			
Micro		526 316	HRS-D-MICRO

安装支架 HR-D

· 用于墙面安装

材料:
镀锌钢



尺寸和订货数据						
规格	B1	B2	D1	L1	CRC ¹⁾	订货号 型号
Mini	42	28	36	57.5	2	164 936 HR-D-MINI
Midi	60	46	52	73.5	2	162 804 HR-D-MIDI
Maxi	64	51	36	82	2	162 805 HR-D-MAXI
DI	64	51	52	82	2	193 802 HR-D-DI-MAXI

1) CRC2: 耐腐蚀等级 2, 符合Festo 940 070标准
元件必须具备一定的耐腐蚀能力。外部可视元件具备基本的涂层表面, 可直接与工业环境或与冷却液、润滑油等介质接触。

附件, D 系列

安装附件

FESTO

六角螺母 HMR-D

- 用于过滤减压阀 LFR 和减压阀 LR

材料:
精制铝合金

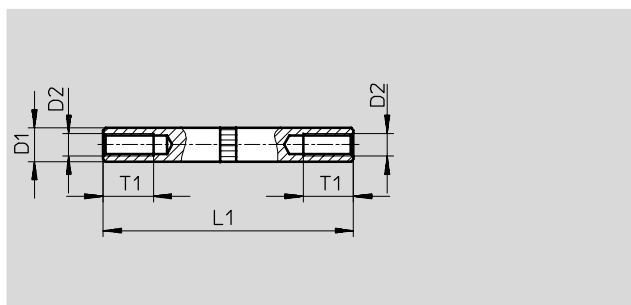


订货数据		
规格	订货号	型号
Micro	526 816	HMR-D-MICRO
Mini/Maxi	530 025	HMR-D-MINI/MAXI
Midi	530 026	HMR-D-MIDI

螺纹销 HSB-D

- 用于带连接板的单个设备

材料:
高合金钢



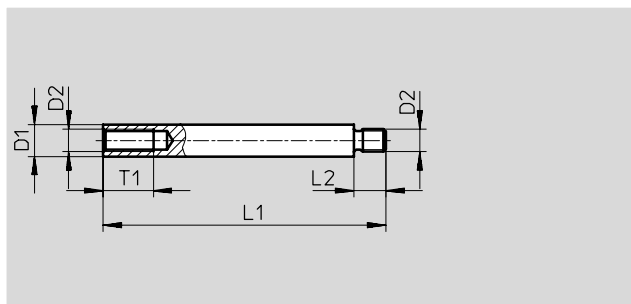
尺寸和订货数据						
规格	D1 ∅	D2	L1	T1 min.	订货号	型号
Mini	6.5	M4	39.7	10	531 057	HSB-D-MINI
Midi	7.5	M5	54.7	11	531 058	HSB-D-MIDI

螺纹销 FRB-D

- 用于气源处理装置组合

材料:
高合金钢

材料注意事项 Mini/Midi/Maxi:
不含铜和聚四氟乙烯



尺寸和订货数据								
规格	D1 ∅	D2	L1	L2	T1 min.	CRC ¹⁾	订货号	型号
Micro	3.5	M2.5	28.4	4	6	-	526 817	FRB-D-MICRO
Mini	6	M4	45.8	6	10	2	159 642	FRB-D-MINI
Midi	7	M5	61.8	7	11	2	159 595	FRB-D-MIDI
Maxi	7	M5	72.8	7	11	2	159 643	FRB-D-MAXI

1) CRC2: 耐腐蚀等级 2, 符合 Festo 940 070 标准
元件必须具备一定的耐腐蚀能力。外部可视元件具备基本的涂层表面, 可直接与工业环境或与冷却液、润滑剂等介质接触。

附件, D 系列

安装附件

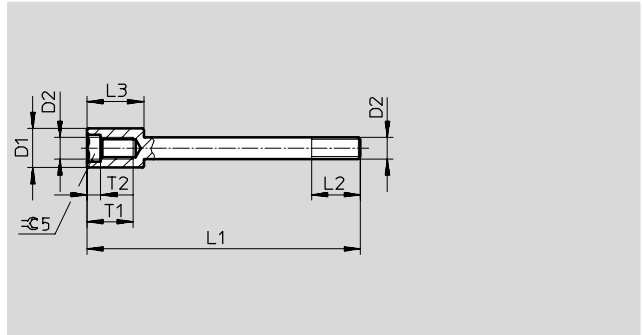
FESTO

螺纹销 FRB-DB

- 适用于替气源处理单元FRC-DB中油雾器的内六角螺丝, 用于安装另一个气源处理单元

材料:
钢

材料注意事项:
不含铜和聚四氟乙烯



尺寸和订货数据										
规格	D1	D2	L1	L2	L3	T1	T2	CRC ¹⁾	订货号	型号
Mini	7.2	M4	50.5	9	10.5	8.5	2.5	1	542 187	FRB-DB-MINI

1) CRC1: 耐腐蚀等级 1, 符合Festo 940 070标准
元件只需具备低度耐腐蚀能力。运输和贮存防护。这些元件无表面基本涂层要求, 譬如: 内部元件或位于盖子下面的元件。

螺母组合M4-DB

- 用于气源处理装置组合

材料:
镀锌钢

材料注意事项:
不含铜和聚四氟乙烯



订货数据		
规格	CRC ¹⁾	订货号 型号
Mini	1	542 790 M4-DB-MINI

1) CRC1: 耐腐蚀等级 1, 符合Festo 940 070标准
元件只需具备低度耐腐蚀能力。运输和贮存防护。这些元件无表面基本涂层要求, 譬如: 内部元件或位于盖子下面的元件。

附件, D 系列

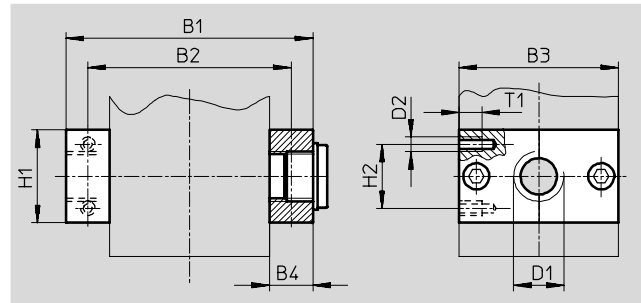
连接板

FESTO

连接板 LRBAS-D

· 用于减压阀LRB/LRBS

材料:
压铸锌



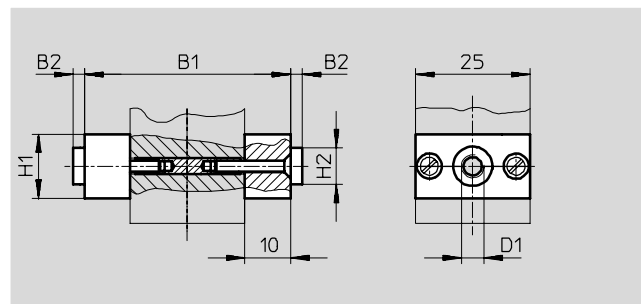
尺寸和订货数据												
规格	接口	B1	B2	B3	B4	D1	D2	H1	H2	T1 max.	订货号	型号
Mini	G $\frac{1}{4}$	64	52	40	12	G $\frac{1}{4}$	M4	20	11	7	525 033	LRBAS- $\frac{1}{4}$ -D-MINI
	G $\frac{3}{8}$	70	52	40	15	G $\frac{3}{8}$	M4	23	11	7	525 034	LRBAS- $\frac{3}{8}$ -D-MINI
Midi	G $\frac{3}{8}$	85	70	55	15	G $\frac{3}{8}$	M5	32	22	8	525 035	LRBAS- $\frac{3}{8}$ -D-MIDI
	G $\frac{1}{2}$	85	70	55	15	G $\frac{1}{2}$	M5	32	22	8	525 036	LRBAS- $\frac{1}{2}$ -D-MIDI

· 注意: 该产品符合ISO 1179-1和ISO 228-1标准。

连接板组件 PBL-D

· 用于气源处理单元 FRC,
过滤减压阀 LFR,
过滤器 LF,
减压阀 LR
和油雾器 LOE

材料:
精制铝合金



尺寸和订货数据								
规格	接口	B1	B2	D1	H1	H2	订货号	型号
Micro	G $\frac{1}{8}$	45	-	M5	10	-	526 318	PBL- $\frac{1}{8}$ -D-MICRO
	QS4	45	2.5	QS4	10	8	526 321	PBL-QS4-D-MICRO
	QS6	45	2.5	QS6	10	10	526 322	PBL-QS6-D-MICRO

附件, D 系列

连接板

FESTO

连接板组件 PBL-DB

- 用于墙面安装
- 用于建立气接口 G $\frac{3}{8}$

材料:

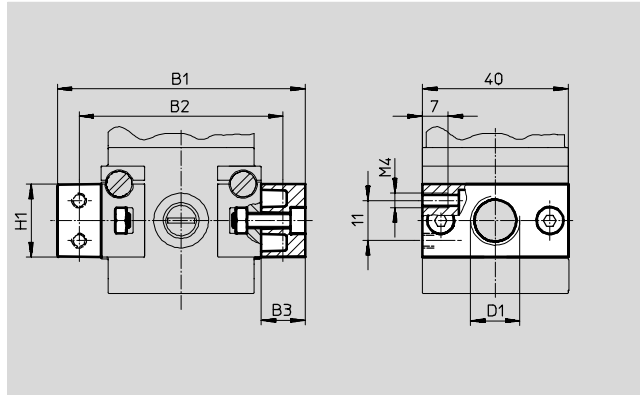
连接板: 压铸锌

螺母, 螺丝: 镀锌钢

密封件: 丁腈橡胶

材料注意事项:

不含铜和聚四氟乙烯



尺寸和订货数据							
规格	B1	B2	B3	D1	H1	CRC ¹⁾	订货号 型号
Mini	68	56	12	G $\frac{1}{8}$	20	1	542 787 PBL- $\frac{1}{8}$ -DB-MINI
	68	56	12	G $\frac{1}{4}$	20		542 788 PBL- $\frac{1}{4}$ -DB-MINI
	74	56	15	G $\frac{3}{8}$	23		542 789 PBL- $\frac{3}{8}$ -DB-MINI

1) CRC1: 耐腐蚀等级 1, 符合Festo 940 070标准

元件只需具备低度耐腐蚀能力, 运输和贮存防护, 这些元件无表面基本涂层要求, 譬如: 内部元件或位于盖子下面的元件。

附件, D 系列

安全元件

FESTO

减压阀锁具 LRVS

锁定设备, 用于保护减压阀和过滤减压阀所设压力阐述不被无故篡改。

材料:

盖: 聚乙烯

锁定板: 钢

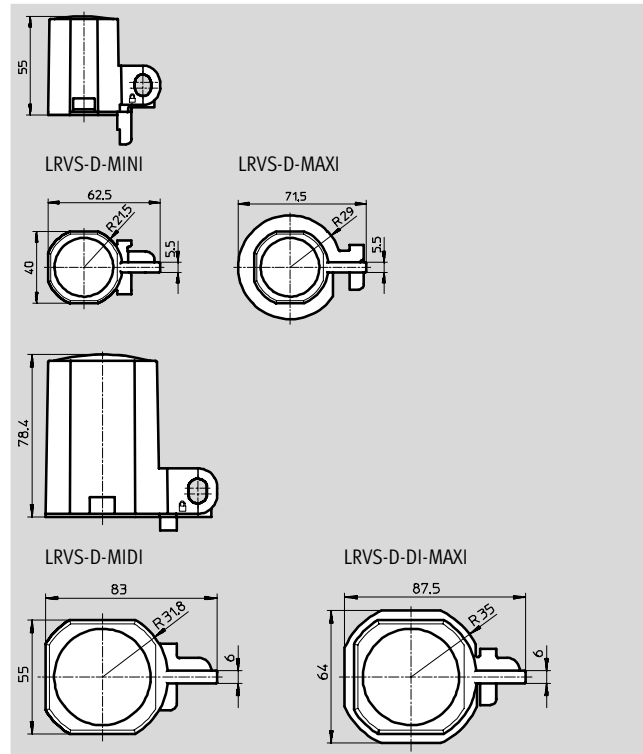
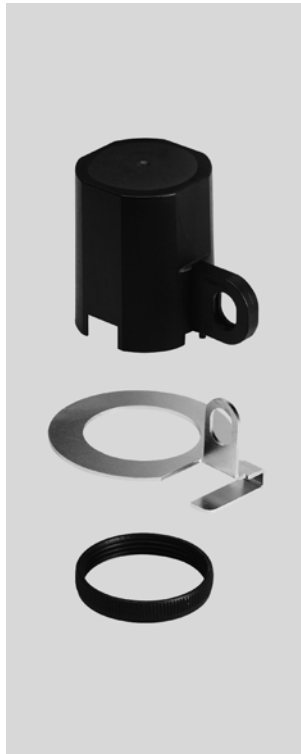
滚花螺母: 铝

材料注意事项:

不含铜和聚四氟乙烯

环境温度:

-20 ... +60 °C



订货数据		订货号	型号
规格	重量 [g]		
Mini	40	193 781	LRVS-D-MINI
Midi	60	193 782	LRVS-D-MIDI
Maxi	56	193 783	LRVS-D-MAXI
DI	36	193 784	LRVS-D-DI-MAXI

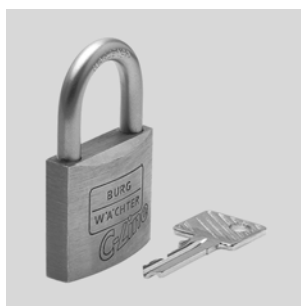
挂锁LRVS-D

材料:

壳体: 黄铜

环境温度:

-20 ... +60 °C



订货数据		订货号	型号
规格	重量 [g]		
Mini/Midi/Maxi	120	193 786	LRVS-D