

快插/螺纹接头 CQ, 用于快插硬管系统

**FESTO**



## 快插/螺纹接头 CQ, 用于快插硬管系统

主要特性

FESTO



### 概述

- 适用于聚酰胺硬管 PQ-PA 和铝管 PQ-AL  
外径  $\varnothing$  12, 15, 18, 22 和 28 mm  
→ Internet: pq
- 适用于聚酰胺气管 PAN, PAN-L 和聚氨酯气管 PUN  
外径  $\varnothing$  12 mm  
→ Internet: pan, pun
- 适用于压缩空气、真空或液体
- 硬管/气管外部固定。确保公称通径不会缩小。
- 安装便捷:
  - 剪切所需长度
  - 插入
  - 一切搞定!
- 硬管/气管的装配和拆卸无需工具。
- 快速解锁接口。
- 可多次使用。
- 为需要频繁拆卸或快插/螺纹接头位置不易接近的应用场合提供了解锁工具 CQ0, 适用规格 12 ... 22。
- 固定环 CQSR 是必要附件, 用于防止气管或硬管出现意外而断开。规格 28 集成了固定装置。
- 柱形旋入螺纹, 符合 DIN ISO 228/1 标准, 密封采用倒角 O 形环, 规格 28 带 PVC 扁平密封。
- 无需额外的螺纹密封化合物。
- 插头材料得到 FDA (食品和药品管理局) 认证。  
未获认证: 快插/螺纹接头 CQ-1-28-H
- 最小重量与钢管和压铸接头成反比。

# 快插/螺纹接头 CQ, 用于快插硬管系统

技术参数

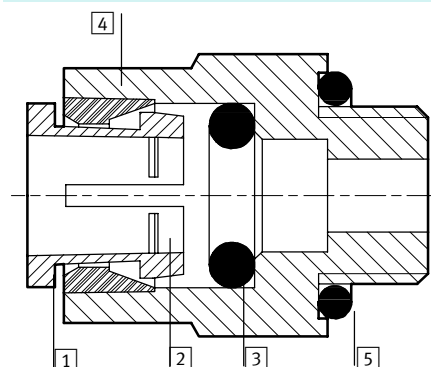
工作和环境条件		快插/螺纹接头	快插接头	水分离器	分配器
工作压力	[bar]	-0.95...+15			
室温	[°C]	-25...+75			
介质温度	[°C]	-		-25...+75	
耐腐蚀等级 CRC <sup>1)</sup>		2			
食品行业认证		FDA			
认证		德国劳氏			

1) CRC2: 耐腐蚀等级 2, 符合Festo 940 070标准  
 元件必须具备一定的耐腐蚀能力, 外部可视元件具备基本的涂层表面, 可直接与工业环境或与冷却液、润滑剂等介质接触。

工作压力 [bar]	快插/螺纹接头				水分离器		
	CQ...-12	CQ...-15	CQ...-18	CQ...-22	CQ...-28	CQA-22	CQA-28
室温 [°C]							
-20	-0.95 ... 15			-0.95 ... 10	-0.95 ... 15	-0.95 ... 10	
+23	-0.95 ... 15			-0.95 ... 10	-0.95 ... 15	-0.95 ... 10	
+70	-0.95 ... 7			-	-0.95 ... 7	-	
介质温度 [°C]							
1 ... 23	10			10	-	-	
1 ... 65	10			7	-	-	

## 材料

剖面图





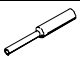
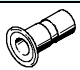





	CQ...	CQ-1-28H
1 解锁环	聚乙烯	聚乙烯
2 气管固定夹	高合金钢	高合金钢
3 O形环	丁腈橡胶	丁腈橡胶
4 接口	聚乙烯	聚乙烯
5 接头螺纹密封	丁腈橡胶	聚氯乙烯
材料注意事项	含有油漆湿润缺陷物质	

# 快插/螺纹接头 CQ, 用于快插硬管系统

产品范围一览





FESTO

结构特点	类型	型号	接口 D1			接口 D2		→ 页码
			G 螺纹	气管/硬管外径	插入式轴套 ∅	气管/硬管外径	插入式轴套 ∅	
直列式	<b>快插/螺纹接头 - 外螺纹</b>							
		CQ	G3/8	-	-	12	-	5
			G1/2			12, 15, 18		
			G3/4			22		
	<b>快插/螺纹接头, 带轴套</b>							
		CQ-...H	G3/8	-	-	12, 15	-	5
			G1/2			12, 15, 18, 22		
			G3/4			22		
			G1			28		
	<b>快插接头</b>							
	CQ	-	12	-	-	-	6	
			15					
			18					
			22					
			28					
<b>快插接头, 带轴套</b>								
	CQ-...H	-	12	-	-	15	6	
			15			18		
			15			22		
			18			22		
			22			28		
<b>插入式轴套</b>								
	CQH-...QS	-	-	15	-	12	7	
				18		16		
				22		16		
<b>堵头</b>								
	CQC-...H	-	-	12	-	-	7	
				15				
				18				
				22				
				28				
L形	<b>L形快插接头</b>							
		CQL	-	12	-	-	-	8
			15					
			18					
			22					
			28					
T形	<b>T形快插接头</b>							
		CQT	-	12	-	-	-	8
			15					
			18					
			22					
			28					
		CQT 变径	-	18	-	15	-	8
				22		15		

# 快插/螺纹接头 CQ, 用于快插硬管系统

产品范围一览

FESTO

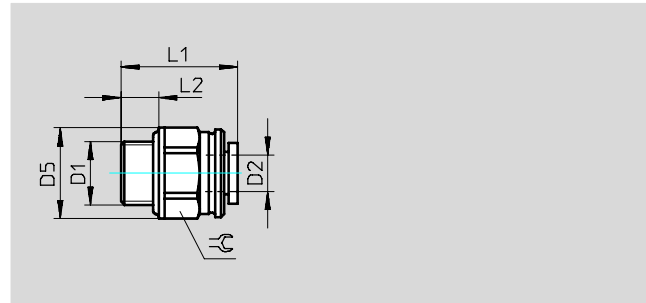
结构特点	类型	型号	接口 D1			接口 D2		→ 页码
			G 螺纹	气管/硬管外径	插入式轴套 $\varnothing$	气管/硬管外径	插入式轴套 $\varnothing$	
直列式	<b>分配器</b>							
		CQD	-					9
	<b>水隔离器</b>							
		CQA	-	22 28	-	-	-	9
	<b>固定环</b>							
		CQSR	-					10
<b>解锁工具</b>								
	CQO	-					10	

# 快插螺纹接头 CQ, 用于快插硬管系统

技术参数

快插/螺纹接头 CQ  
带密封圈

材料:  
聚乙炔

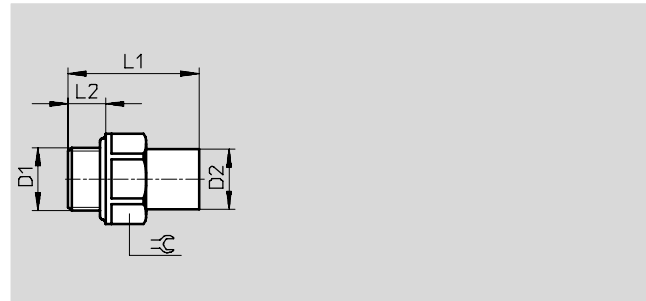


尺寸和订货数据										
接口	公称通径	硬管/气管 外径	D5	L1	L2	≈C	每件重量	订货号	型号	PU*
D1	[mm]	D2					[g]			
G <sup>3</sup> / <sub>8</sub>	8.65	12	26.4	30.6	9.3	24	8	177 682	CQ- <sup>3</sup> / <sub>8</sub> -12	1
G <sup>1</sup> / <sub>2</sub>	8.65	12	29.8	34	12.5	27	12	177 683	CQ- <sup>1</sup> / <sub>2</sub> -12	1
	12	15	29.7	38	12.5	27	14	177 684	CQ- <sup>1</sup> / <sub>2</sub> -15	1
	12.7	18	34	54.8	12.5	-	24	177 685	CQ- <sup>1</sup> / <sub>2</sub> -18	1
G <sup>3</sup> / <sub>4</sub>	17	22	40	60.7	13.4	-	36	177 686	CQ- <sup>3</sup> / <sub>4</sub> -22	1

\* 包装单位数量

快插/螺纹接头 CQ-...H  
带插入式轴套和密封圈

材料:  
聚乙炔  
(G1 接口: 黄铜)



尺寸和订货数据									
接口	公称通径	插入式轴 套 Ø	L1	L2	≈C	每件重量	订货号	型号	PU*
D1	[mm]	D2				[g]			
G <sup>3</sup> / <sub>8</sub>	8.65	12	39.8	9.3	24	4	177 705	CQ- <sup>3</sup> / <sub>8</sub> -12H	1
	9.4	15	43.3	12.5	27	10	177 707	CQ- <sup>3</sup> / <sub>8</sub> -15H	1
G <sup>1</sup> / <sub>2</sub>	8.65	12	54.4	11.3	22	8	177 706	CQ- <sup>1</sup> / <sub>2</sub> -12H	1
	10	15	57.9	14.5	27	14	177 708	CQ- <sup>1</sup> / <sub>2</sub> -15H	1
	12.7	18	62.9	14.5	27	18	177 709	CQ- <sup>1</sup> / <sub>2</sub> -18H	1
	12.15	22	64.9	14.5	27	18	177 710	CQ- <sup>1</sup> / <sub>2</sub> -22H	1
G <sup>3</sup> / <sub>4</sub>	17	22	69	17	37	28	177 711	CQ- <sup>3</sup> / <sub>4</sub> -22H	1
G1	23	28	80	15	36	200	194 589	CQ-1-28H	1

\* 包装单位数量

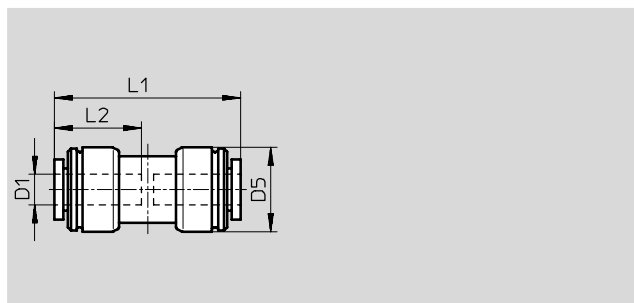
# 快插螺纹接头 CQ, 用于快插硬管系统

技术参数

FESTO

## 快插接头 CQ

材料:  
聚乙炔



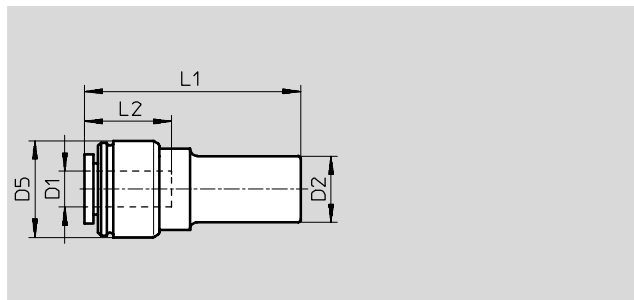
尺寸和订货数据								
硬管/气管 外径 D1	公称通径 [mm]	D5 ∅ ±0.5	L1	L2 ±1	每件重量 [g]	订货号	型号	PU*
12	8.65	23	54.4 ±0.5	25	16	177 695	CQ-12	1
15	12	26.8	57.8 ±0.5	27.5	18	177 696	CQ-15	1
18	16	31.1	64.1 ±0.5	30.5	26	177 697	CQ-18	1
22	19.2	35.5	69.6 ±0.5	33	36	177 698	CQ-22	1
28	24.9	49.5	91 ±1	44	90	194 586	CQ-28	1

\* 包装单位数量

## 快插接头 CQ...H

带插入式轴套

材料:  
聚乙炔



尺寸和订货数据									
硬管/气管 外径 D1	公称通径 [mm]	插入式轴套∅ D2	D5 ∅ ±0.5	L1	L2 ±1	每件重量 [g]	订货号	型号	PU*
12	9.15	15	27.5	60.2 ±0.5	25	12	177 701	CQ-15H-12	1
15	12.15	18	26.8	70.5 ±0.5	27.5	16	177 702	CQ-18H-15	1
15	12.15	22	26.8	71.5 ±0.5	27.5	16	177 703	CQ-22H-15	1
18	17.3	22	31.1	70.7 ±0.5	30.5	22	177 704	CQ-22H-18	1
22	19.2	28	35.5	81.8 ±1	33	34	196 231	CQ-28H-22	1

\* 包装单位数量

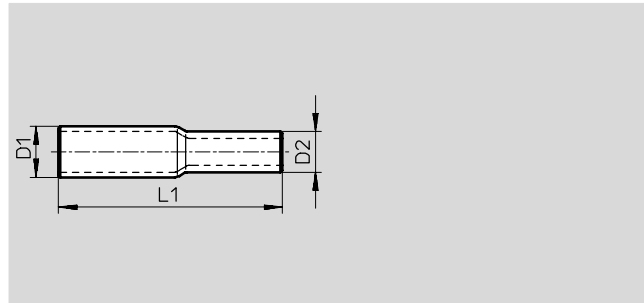
# 快插螺纹接头 CQ, 用于快插硬管系统

技术参数

插入式轴套 CQH...-QS  
变径轴套, 用于连接CQ至QS

材料:  
聚乙烯  
含有油漆湿润缺陷物质

认证:  
德国劳氏



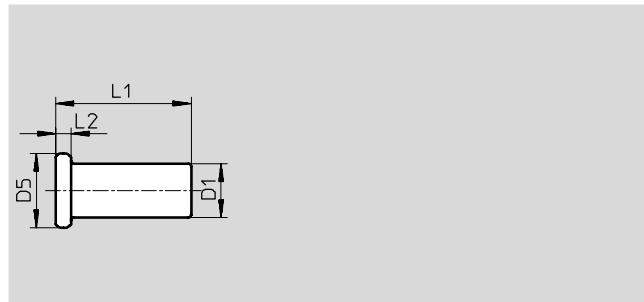
尺寸和订货数据							
插入式轴套 Ø D1	插入式轴套 Ø D2	公称通径 [mm]	L1	每件重量 [g]	订货号	型号	PU*
15	12	8	66.5	4	177 721	CQH-15-QS-12	1
18	16	11	71.5	8	177 722	CQH-18-QS-16	1
22	16	11	80	10	177 723	CQH-22-QS-16	1

\* 包装单位数量

堵头CQC...H

材料:  
聚乙烯  
含有油漆湿润缺陷物质

认证:  
德国劳氏



尺寸和订货数据							
插入式轴套 Ø D1	D5 Ø	L1	L2	每件重量 [g]	订货号	型号	PU*
12 ±0.15	21.6	38.8 ±0.5	4.7	4	177 712	CQC-12H	1
15 ±0.15	25	45 ±0.3	5	6	177 713	CQC-15H	1
18 ±0.15	30	41.5 ±0.3	4	8	177 714	CQC-18H	1
22 ±0.15	32	45 ±0.3	4.7	10	177 715	CQC-22H	1
28 ±0.15	40	56	4	22	194 590	CQC-28H	1

\* 包装单位数量



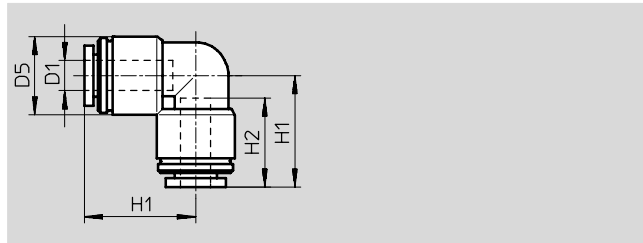
# 快插螺纹接头 CQ, 用于快插硬管系统

技术参数

FESTO

## L形快插接头CQL

材料:  
聚乙烯



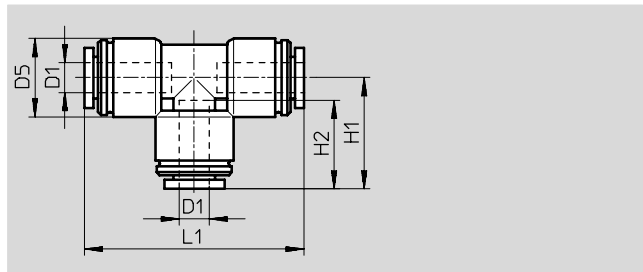
尺寸和订货数据								
硬管/气管 外径 D1	公称通径 [mm]	D5 ∅ ±0.5	H1	H2 ±1	每件重量 [g]	订货号	型号	PU*
12	8.65	23	32.2 ±0.5	25	16	177 691	CQL-12	1
15	12	26.8	37.2 ±0.5	27.5	20	177 692	CQL-15	1
18	16	31.1	44.1 ±0.5	30.5	32	177 693	CQL-18	1
22	19.2	35.5	48.3 ±0.5	33	46	177 694	CQL-22	1
28	24.9	49.2	61.4 ±1	44	106	194 587	CQL-28	1

\* 包装单位数量

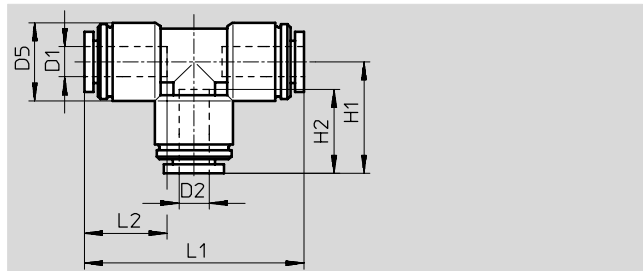
## T形接头 CQT

排气口: 2  
气源线路: 1

材料:  
聚乙烯



## 变径



尺寸和订货数据											
硬管/气管 外径 D1	公称通径 [mm]	硬管/气管 外径 D2	D5 ∅	H1	H2 ±1	L1	L2	每件重量 [g]	订货号	型号	PU*
12	8.65	-	23	32.2 ±0.5	25	64.4 ±0.5	-	26	177 687	CQT-12	1
15	12	-	26.8	37.2 ±0.5	27.5	74.4 ±0.5	-	30	177 688	CQT-15	1
18	16	-	31.1	44.1 ±0.5	30.5	88.2 ±0.5	-	46	177 689	CQT-18	1
22	19.2	-	35.5	48.3 ±0.5	33	96.6 ±0.5	-	66	177 690	CQT-22	1
28	24.9	-	49.2	61.4 ±1	44	121 ±1	-	152	194 588	CQT-28	1
变径											
18	12	15	31.1	37.9	27.5	84.5	30.5	42	177 699	CQT-18-15	1
22	12,15	15	35.5	41.6	27.5	89.6	33	56	177 700	CQT-22-15	1

\* 包装单位数量

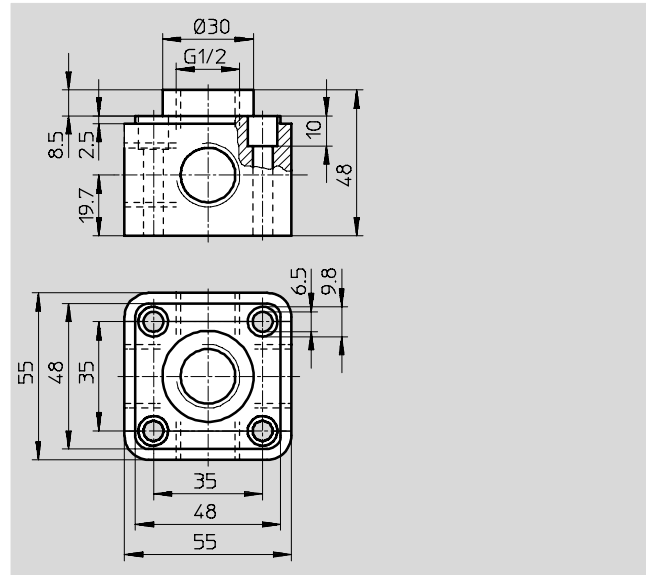
# 快插螺纹接头 CQ, 用于快插硬管系统

技术参数

分配器 CQD  
带3个堵头

排气口: 2  
气源线路: 1

材料:  
聚乙炔  
含有油漆湿润缺陷物质



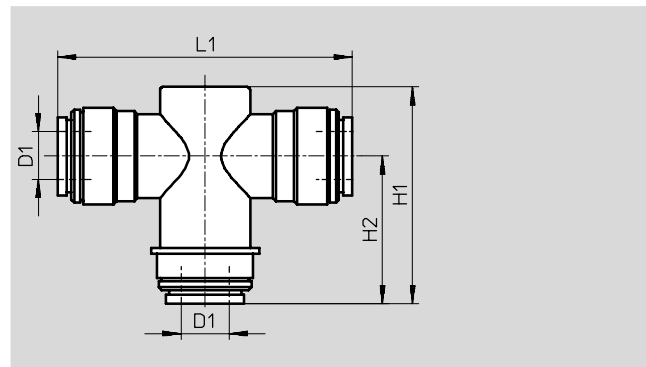
尺寸和订货数据				
接口	每件重量	订货号	型号	PU*
D1	[g]			
G1/2	181	177 717	CQD-12/15/18/22	1

\* 包装单位数量

水分离器 CQA

水分离器设计最大流量为300 l/min.  
冷凝水保留在环线内, 不会垂直向下进入分支。

材料:  
聚乙炔  
含有油漆湿润缺陷物质



尺寸和订货数据								
硬管/气管	公称通径	H1	H2	L1	每件重量	订货号	型号	PU*
外径	D1				[g]			
	[mm]							
22	12	71.8	48.3	97.8	76	177 716	CQA-22	1

\* 包装单位数量

# 快插螺纹接头 CQ, 用于快插硬管系统

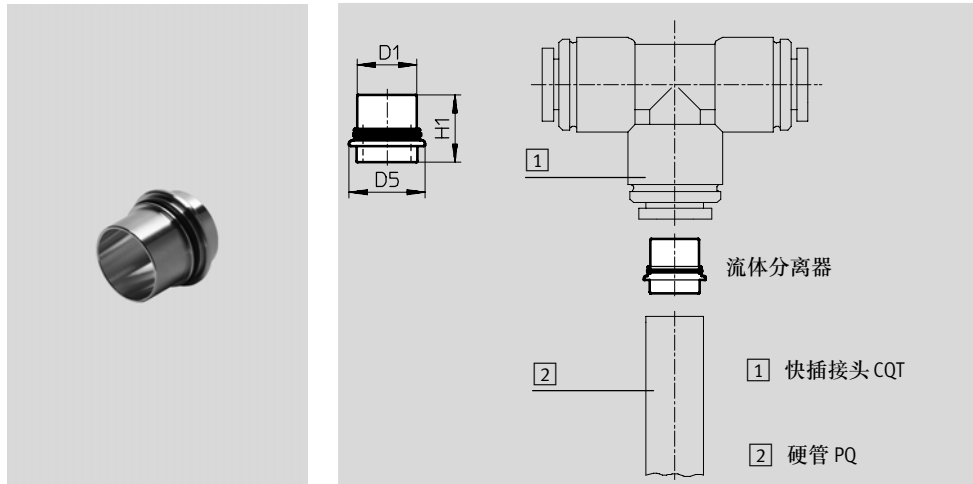
技术参数



## 水分离器 CQA

通过将一个流体分离器CQA-28引入标准的T形接头内就形成了水分离器。流体分离器由带O形环的黄铜嵌件组成。黄铜嵌件较短的一头插入聚酰胺管或铝管内。再行插入T形接头。

材料:  
黄铜  
含有油漆湿润缺陷物质



尺寸和订货数据							
硬管/气管 外径 D1	公称通径 [mm]	D5	H1	每件重量 [g]	订货号	型号	PU*
22	20	28	24.8	18	196 984	CQA-28	1

\* 包装单位数量

## 固定环 CQSR

固定环防止气管和硬管发生意外脱离。

材料:  
聚乙烯  
含有油漆湿润缺陷物质



认证:  
德国劳氏

尺寸和订货数据				
硬管/气管外径 D1	每件重量 [g]	订货号	型号	PU*
12	1	175 727	CQSR-12	10
15	0.5	175 728	CQSR-15	10
18	0.5	175 729	CQSR-18	10
22	0.4	175 730	CQSR-22	10

\* 包装单位数量

# 快插螺纹接头 CQ, 用于快插硬管系统

技术参数

## 解锁工具 CQ0

材料:  
聚乙炔  
含有油漆湿润缺陷物质

认证:  
德国劳氏



尺寸和订货数据			
硬管/气管外径 D1	每件重量 [g]	订货号 型号	PU*
15	2	175 725 CQ0-15	1
22	4	175 726 CQ0-22	1

\* 包装单位数量