

定位器 CMSX

FESTO



定位器 CMSX

主要特性

功能和应用

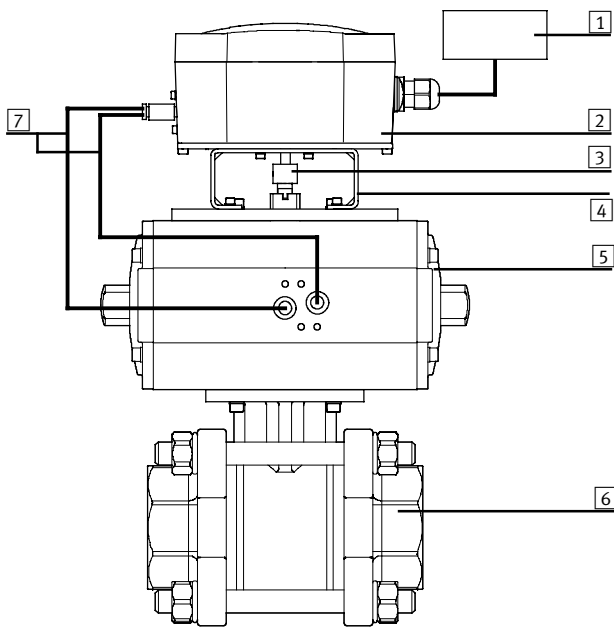
这里所描述的定位器 CMSX-P-S 主要用于在过程自动化系统中控制双作用摆动驱动器的位置。它适合与摆动角度90°并具有VDI/VDE

Directive 3845 标准机械接口的摆动驱动器配合使用。CMSX能够实现简单高效的位置控制主要得益于其基于PID的控制算法。位置参数通过设定点信号

来给出。集成的电位计通过主轴感测到摆动驱动器的当前位置，并将测得的值转发给内部的调节器。然后调节器会在所给的模拟量设

定点信号和实际测得值之间进行比较，并通过脉宽调制的方式 (PWM) 来驱动两个内部的高速阀。

系统结构



- 1 高层系统 (PLC/IPC 或外部设定点发生器)
- 2 定位器 CMSX
- 3 机械连接
- 4 安装转接件
- 5 摆动驱动器 (例如: DFPB)
- 6 过程阀 (例如: VZBA)
- 7 气接口 2 和 4

派生型

CMSX-...-A

CMSX-...-C

在产品派生型 CMSX-...-A 上，工作口 4 排气而工作口 2 加压。过程阀是开还是关取决于 CMSX-...-A 和摆动驱动器之间的气管连接方式。

在产品派生型 CMSX-...-C 上，工作口 2 和 4 加压以维持摆动驱动器的当前位置。

安全性

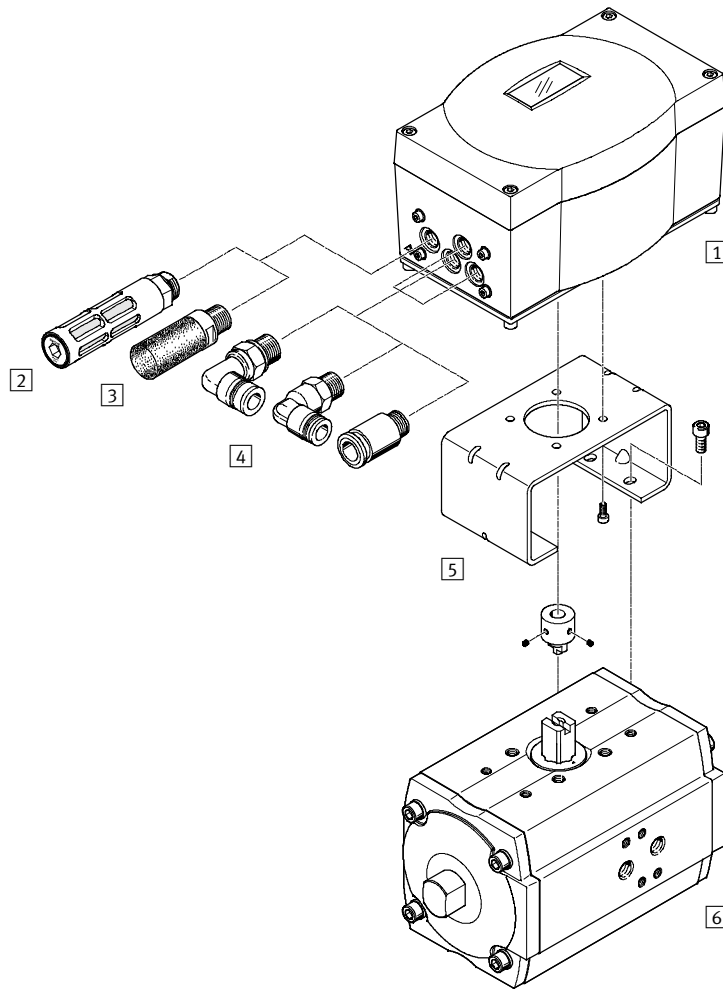
具有多重可自由编程的位置，可应对电源故障。另有数字式出错信号，可触发紧急停机。具有多重可自由配置的模拟输入信号，可满足各种任务的需求，并可通过模拟量反馈信号可靠监控当前位置。

性价比

通过集成模拟量反馈功能以及可定义的安全位置。

定位器CMSX

外围设备一览



安装元件和附件		
	简要说明	→ 页码/Internet
1	CMSX 定位器	适用于对过程自动化系统中的双作用摆动气缸进行位置控制 5
2	U- 消声器	带塑料外螺纹 u
3	UC- 消声器	用于排气口的减噪 uc
4	QS 快插接头	适合各种接口的可靠连接方式 qs
5	DARQ 安装转接件	用于将定位器和过程自动化行业的驱动器连接在一起 8
6	DFPB 摆动驱动器	过程自动化行业的驱动器 dfpb, drd, daps

定位器 CMSX

型号代码



		CMSX	-	P	-	S	-	A1	-	C	-	U	-	F1	-	D	-	A
型号		CMSX																
	用于过程自动化的定位器																	
产品类型		P																
	主要是高分子材料																	
设计		S																
	定位器, 路径/角度测量已集成																	
机械接口		A1																
	孔型 30x80 mm																	
显示屏类型		C																
	LCD, 背光																	
设定值		U																
	可配置(0 ... 10 V, 0 ... 20 mA, 4 ... 20 mA)																	
位置反馈		F1																
	4 ... 20 mA																	
功能		D																
	双作用																	
安全功能		A																
	故障时打开或关闭 ¹⁾																	
	故障时 ¹⁾ 维持当前位置 ²⁾																	

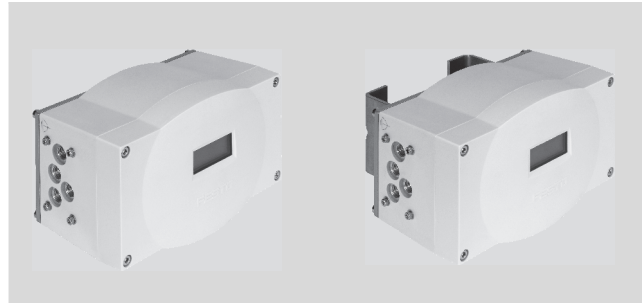
1) 电源故障

2) 从两端给摆动驱动器加压

定位器CMSX

技术参数

-  - 电压
21.6 ... 26.4 V DC
-  - 温度范围
-5 ... +60 °C



主要技术参数		
型号	CMSX-P-S-A1-C-U-F1-D-A	CMSX-P-S-A1-C-U-F1-D-C
气接口	G1/8	
符合标准	VDI/VDE 3845 (NAMUR)	
电缆接头	M20x1.5	
安装方式	安装于 ISO 5211标准法兰上,需借助附件	
防止短路	是	
极性容错保护	针对工作电压接口	
	针对设定值	
过程阀特征曲线类型	通过21个支撑点可自由调节	
	线性, 等比例 (1:25, 1:33, 1:50)	
防漏特征	自动	
	可调	
控制范围调整	可调	
超过极限值警告	无	
激活方向	可调	
	上升, 下降	
安全性预防	可调	-
	-	保持
	开	-
	关	-
UV 抵抗	是	
显示屏类型	背光LCD	
设定选项	通过显示屏和按键	
标准额定流量	[l/min]	50
感测范围, 单位“度”	[deg]	0 ... 100
盲区的大小	[%]	0.1 ... 10
产品重量	[g]	970

定位器CMSX

技术参数

FESTO

工作和环境条件		CMSX-P-S-A1-C-U-F1-D-A	CMSX-P-S-A1-C-U-F1-D-C
工作压力	[bar]	3 ... 8	
工作介质		压缩空气符合 ISO 8573-1:2010 [7:4:4]	
工作介质/先导介质说明		不可润滑后运行	
工作压力范围 DC	[V]	21.6 ... 26.4	
设定值	[V]	0 ... 10	
设定值	[mA]	0 ... 20	
	[mA]	4 ... 20	
环境温度	[°C]	-5 ... 60	
介质温度	[°C]	-5 ... 60	
存放温度	[°C]	-20 ... 60	
耐腐蚀等级 CRC ¹⁾		2	
CE 认证 (参见一致性声明)		符合 EU EMC 方针	
认证		C-Tick	
防护等级		IP65	

1) CRC2: 耐腐蚀等级符合 Festo 940 070 标准。
元件必须具备一定的耐腐蚀能力。外部可视元件具备基本的涂层表面, 可直接与工业环境或与冷却液、润滑剂等介质接触。

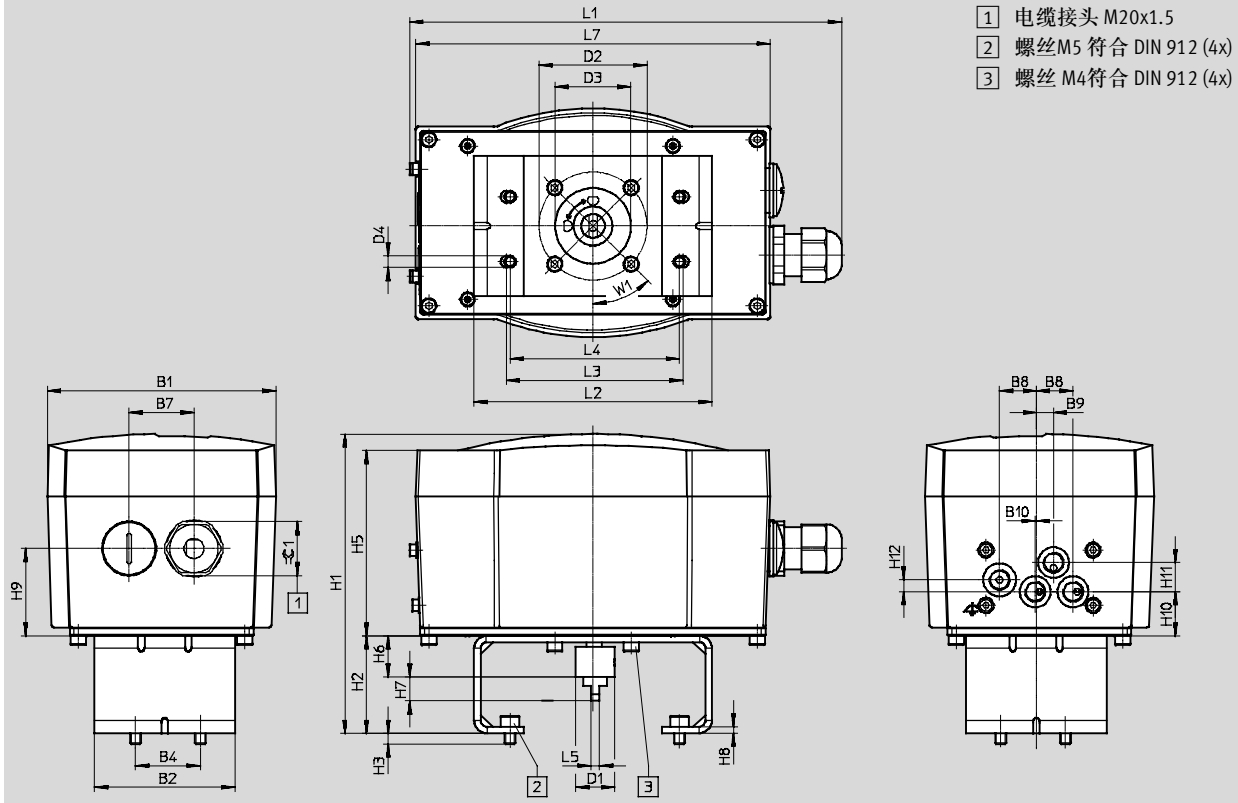
材料	
① 壳体	PC
② 螺纹连接件	高合金不锈钢
③ 转接板	铝
板材	铝
- 密封	NBR
- 电缆连接	PA
- 材料说明	含有 PWIS (油漆润湿缺陷物质), 符合RoHS

定位器 CMSX

技术参数

尺寸

CAD 相关数据 → www.festo.com

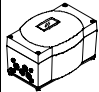


型号	B1	B2	B4	B7	B8	B9	B10	D1	D2	D3	D4	H3	H5
CMSX-P-S-A1-C-U-F1-D-A	105.8	65	30	30	17	8	0.5	18	50	35	5.4	5	85.8
CMSX-P-S-A1-C-U-F1-D-C													

型号	H6	H7	H8	H9	H10	H11	H12	L1	L5	L7	W1	∠1
CMSX-P-S-A1-C-U-F1-D-A	19	11	3	40.5	20.5	13.5	5.5	200	4	164	45°	25
CMSX-P-S-A1-C-U-F1-D-C												

定位器	安装转接件	H1	H2	L2	L3	L4
CMSX-P-S-A1-C-U-F1-D-A	DARQ-K-P-A1-F05-20-R1	138.5	45	110	81.6	78.4
	DARQ-K-P-A1-F05-30-R1	148.5	55	110	81.6	78.4
	DARQ-K-P-A2-F05-30-R1	148.5	55	160	131.6	128.4
CMSX-P-S-A1-C-U-F1-D-C	DARQ-K-P-A1-F05-20-R1	138.5	45	110	81.6	78.4
	DARQ-K-P-A1-F05-30-R1	148.5	55	110	81.6	78.4
	DARQ-K-P-A2-F05-30-R1	148.5	55	160	131.6	128.4

订货数据

定位器	简要说明	订货号	型号
	故障时打开或关闭	2092434	CMSX-P-S-A1-C-U-F1-D-A
	故障时维持当前位置	2110841	CMSX-P-S-A1-C-U-F1-D-C

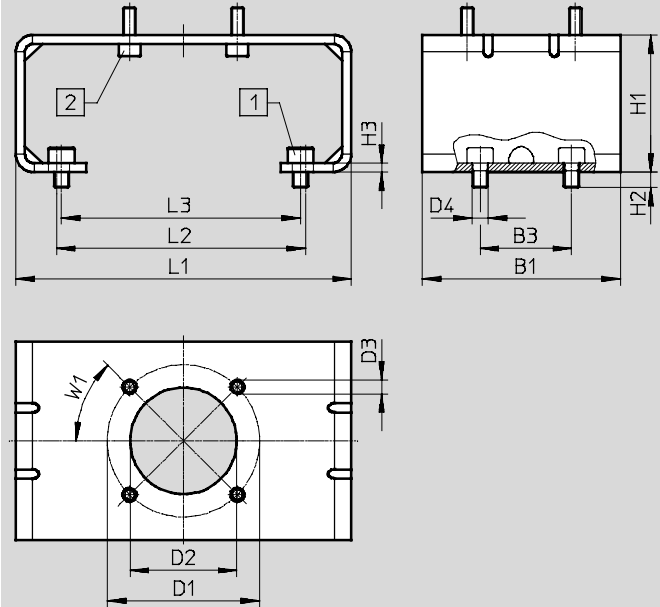
定位器CMSX

附件

FESTO

尺寸

CAD 相关数据 → www.festo.com



- 1 螺丝 M51 符合 DIN 912 (4x)
- 2 螺丝 M41 符合 DIN 912 (4x)

型号	B1	B3	D1 Ø	D2 Ø	D3 Ø	D4 Ø	H1	H2	H3	L1	L2	L3	W1
DARQ-K-P-A1-F05-20-R1	65	30	50	35	4.5	5.4	45	5	3	110	81.6	78.4	45°
DARQ-K-P-A1-F05-30-R1							55						
DARQ-K-P-A2-F05-30-R1							55						

材料

安装转接件	高合金钢
连接件	高合金不锈钢
螺丝	高合金不锈钢
耐腐蚀等级 CRC ¹⁾	2
材料说明	含有 PWIS (油漆润湿缺陷物质), 符合RoHS

1) 耐腐蚀等级2, 符合Festo 940 070标准。
元件必须具备一定的耐腐蚀能力。外部可视元件具备基本的涂层表面, 可直接与工业环境或与冷却液、润滑剂等介质接触。

订货数据

	简要说明	规格	重量 [g]	订货号	型号
	安装转接件	20	350	2197135	DARQ-K-P-A1-F05-20-R1
	安装转接件	30	380	2197136	DARQ-K-P-A1-F05-30-R1
	安装转接件	30	460	2197137	DARQ-K-P-A2-F05-30-R1