

## 紧凑型气缸 CDC, ISO 21287, 易清洁型

**FESTO**



# 紧凑型气缸 CDC, ISO 21287, 易清洁型

## 主要特性

### 结构

- 随着CDC(易清洁紧凑型)气缸系列的问世, ADN系列气缸的模块化系统也得到扩充, 增加了易于清洁的紧凑型派生气缸
- 该系列气缸基于ISO 21287标准, 跟紧凑型气缸ADN具有相似的特性, 即行程短, 结构紧凑
- 紧凑型气缸CDC的设计结构为双作用气缸, 带活塞、活塞杆和型材缸筒

### 易清洁

- 易于清洁的结构就意味着表面光滑无沟槽和凸缘, 也就是说积垢的地方几乎是没有
- 出于卫生要求的考虑, 气缸端盖上的洛维应用适用的堵头螺丝密封起来
- 对传统清洁剂有耐受性
- 提高了耐腐蚀保护

### 便于装配

- 每种安装方式都有全面的安装附件
- 通过接近开关对位置进行电子式感测

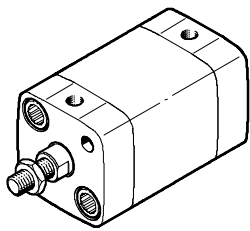
### 多功能

- 模块化产品系统, 可根据个别的需求, 来配置派生型
- 派生型众多, 灵活性更大

## 派生型

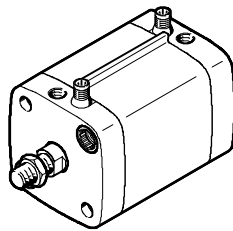
### CDC-...

- $\varnothing$  20, 25 mm
- 不带位置感测



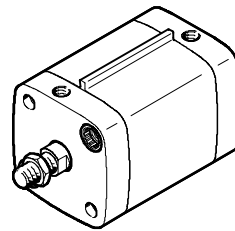
### CDC-...-A...-R

- $\varnothing$  32 ... 80 mm
- 带集成于终端位置的位置感测



### CDC-...-A-R

- $\varnothing$  32 ... 80 mm
- 带传感器安装导轨, 用于外部感测位置

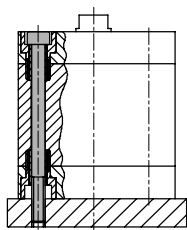


注意

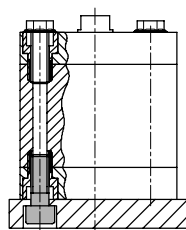
可以将集成传感器和外部传感器组合在一起。

## 安装选项

### 通过通孔螺丝

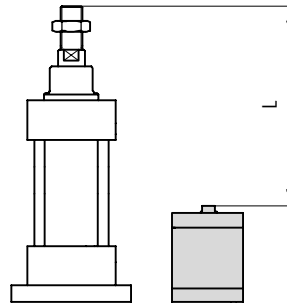


### 直接安装



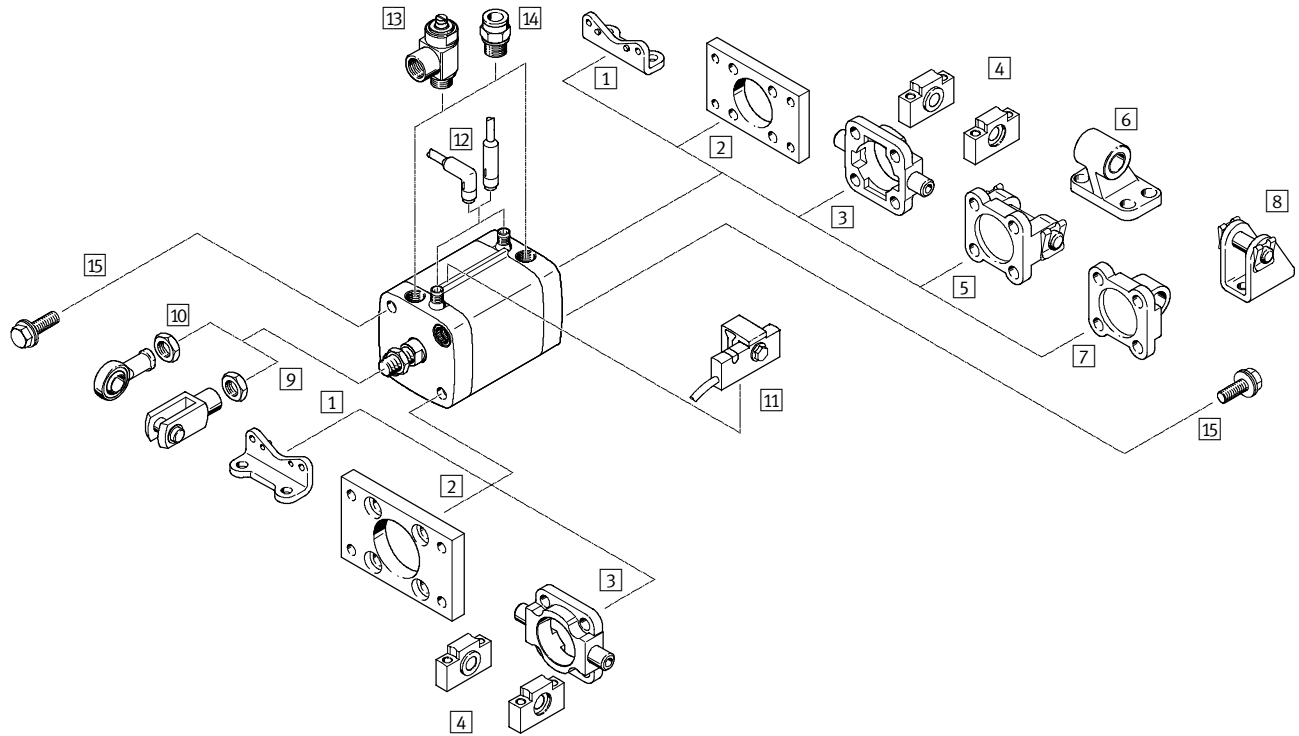
## 规格

相对于符合ISO 15552标准的气缸, 最多可节省50%的空间



# 紧凑型气缸 CDC, ISO 21287, 易清洁型

外围元件一览



安装附件	简要说明	→ 页码/Internet
1 脚架安装件 HNA-...-R3	用于轴承和端盖	20
2 法兰安装件 CRFNG	用于轴承或端盖	20
3 耳轴安装件 CRZNG	用于轴承或端盖, 与耳轴支座CRLNZG组合使用	21
4 耳轴支座 CRLNZG	用于耳轴安装件 CRZNG	21
5 双耳环安装件 SNCB-...-R3	用于端盖	22
6 耳环支座 CRLNG	用于双耳环安装件 SNCB-...-R3	22
7 双耳环安装件 SNCL-...-R3	用于端盖	23
8 双耳环支座 CRLBN	用于双耳环安装件 SNCL-...-R3	23
9 双耳环 CRSG	允许气缸在一个平面内摆动	28
10 关节轴承 CRSGS	带球面轴承	28
11 接近开关 SMT-C1	用于安装到传感器导轨	24
12 带电缆插座 SIM-K-...-CDN	-用于电信号传输和电源 -食品行业认证	26
13 单向节流阀 CRGRLA	用于调节速度	27
14 快插接头 QS-F/QSL-F/CRQS/CRQSL	用于连接标准外径气管	27
15 堵头螺丝 DAMD-P-...	用于密封空置的安装螺纹	28

# 紧凑型气缸 CDC, ISO 21287, 易清洁型

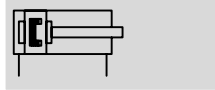
型号代码

		CDC	-	32	-	50	-	A	-	P	-	AIB	-	SME	-	R	-	K2	
<b>型号</b>																			
双作用																			
CDC	紧凑型气缸, 易清洁型																		
<b>缸径 <math>\varnothing</math> [mm]</b>																			
<b>行程 [mm]</b>																			
<b>活塞杆螺纹</b>																			
A	外螺纹																		
I	内螺纹																		
<b>缓冲</b>																			
P	两端带弹性缓冲圈/垫																		
<b>位置感测</b>																			
A	通过接近开关																		
AIB	集成于两端																		
AIV	集成于前端																		
AIH	集成于后端																		
<b>接近开关</b>																			
SME	接触式 (舌簧式)																		
SMT	电子式 (磁阻式)																		
<b>传感器安装导轨</b>																			
R	用于外部传感器 (仅适用于 $\varnothing$ 32 ... 80 mm)																		
<b>衍生型</b>																			
S2	双端活塞杆																		
K2	活塞杆加长外螺纹																		
K5	活塞杆特殊螺纹																		
K8	加长活塞杆																		
S6	耐热密封件, 最高耐受 120 °C																		

# 紧凑型气缸 CDC, ISO 21287, 易清洁型

技术参数

功能



缸径  
20 ... 80 mm

工作行程  
1 ... 500 mm

 www.festo.com

派生型



S2



K2



K5



K8



S6



CDC-...-A-P



CDC-...-A-P-R

主要技术参数		20	25	32	40	50	63	80
缸径 $\varnothing$		20	25	32	40	50	63	80
气接口		M5	M5	G $\frac{1}{8}$	G $\frac{1}{8}$	G $\frac{1}{8}$	G $\frac{1}{8}$	G $\frac{1}{8}$
活塞杆螺纹		M8	M8	M10x1.25	M10x1.25	M12x1.25	M12x1.25	M16x1.5
结构特点		活塞 活塞杆 缸筒						
缓冲		两端带弹性缓冲圈/垫						
位置感测	A	通过接近开关						
	AIB	集成于两端						
	AIV	集成于前端						
	AIH	集成于后端						
安装方式		通过通孔						
		通过内螺纹						
		通过附件						
安装位置		任意						

工作和环境条件		20	25	32	40	50	63	80
缸径 $\varnothing$		20	25	32	40	50	63	80
工作介质		过滤压缩空气, 润滑或未润滑						
工作压力	[bar]	0.8 ... 10			0.6 ... 10			
	S2 [bar]	1.2 ... 10			1 ... 10		0.8 ... 10	
	S6 [bar]	1 ... 10		0.6 ... 10				
环境温度 <sup>1)</sup>	[°C]	-20 ... +80						
	S6 [°C]	0 ... +120						
耐腐蚀等级 CRC <sup>2)</sup>		3						

1) 注意接近开关工作范围

2) CRC3: 耐腐蚀等级 3, 符合Festo 940 070标准

元件必须具备较强的耐腐蚀能力。由于外部可视元件直接与工业环境或与溶剂、清洁剂等介质接触, 因此对元件表面有较强的耐腐蚀性要求。

# 紧凑型气缸 CDC, ISO 21287, 易清洁型

技术参数

力 [N] 和冲击能量 [J]		20	25	32	40	50	63	80
缸径 Ø								
6 bar 时力的理论值, 伸出		188	295	483	754	1,178	1,870	3,016
	S2	141	247	415	686	1,057	1,750	2,827
6 bar 时力的理论值, 退回		141	247	415	686	1,057	1,750	2,827
终端位置最大冲击能量		0.2	0.3	0.4	0.7	1	1.3	1.8
	S6	0.1	0.15	0.2	0.35	0.5	0.65	0.9

许用冲击速度:

$$v_{perm.} = \sqrt{\frac{2 \times E_{perm.}}{m_{dead} + m_{load}}}$$

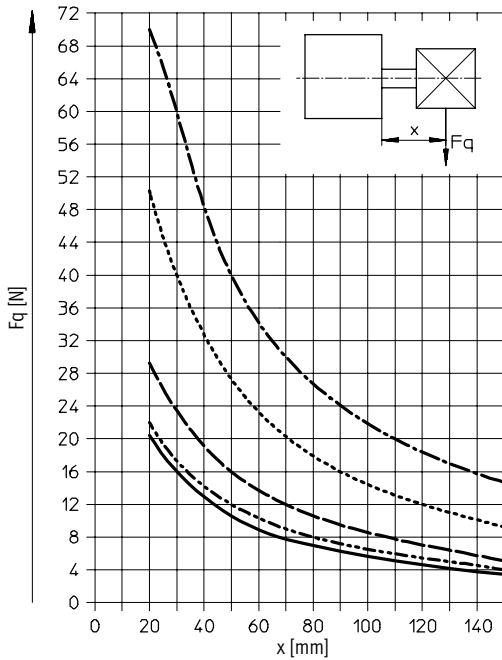
v<sub>perm.</sub> 许用冲击速度  
E<sub>perm.</sub> 最大冲击能量  
m<sub>dead</sub> 移动负载 (气缸)  
m<sub>load</sub> 移动工作负载

**注意**  
公式中的参数值为可达的最大值。注意最大许用冲击能量。

最大许用负载:

$$m_{load} = \frac{2 \times E_{perm.}}{v^2} - m_{dead}$$

## 最大侧向力 F<sub>q</sub> 与突出长度 X 关系



- Ø 20
- - - Ø 25
- · - · Ø 32/40
- Ø 50/63
- - - - Ø 80

# 紧凑型气缸 CDC, ISO 21287, 易清洁型

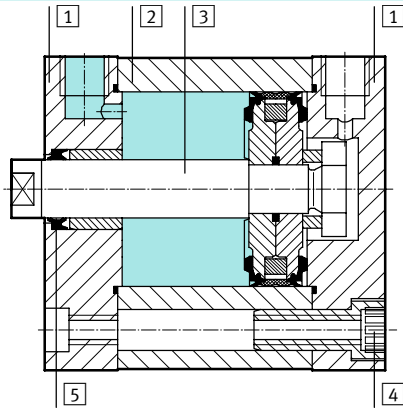
技术参数

FESTO

重量 [g]	20	25	32	40	50	63	80
缸径 $\varnothing$	20	25	32	40	50	63	80
<b>基本型</b>							
0 mm 行程时的产品重量	133	170	277	377	567	790	1,475
每 10 mm 行程时的附加重量	20	23	31	35	52	59	84
<b>0 mm 行程时的移动负载</b>							
每 10 mm 行程时的附加负载	6	6	9	9	16	16	25
<b>S2 - 双端活塞杆</b>							
0 mm 行程时的产品重量	150	183	296	386	600	827	1,507
每 10 mm 行程时的附加重量	26	29	40	44	67	74	109
<b>0 mm 行程时的移动负载</b>							
每 10 mm 行程时的附加重量	12	12	18	18	32	32	49

## 材料

剖面图



紧凑型气缸	基本型	S6
1 端盖	阳极氧化铝	
2 缸筒	阳极氧化铝	
3 活塞杆	高合金钢	
4 法兰螺丝	耐腐蚀钢	
- 密封件	聚氨酯, 丁腈橡胶	氟碳橡胶
- 材料注意事项	不含铜和聚四氟乙烯	

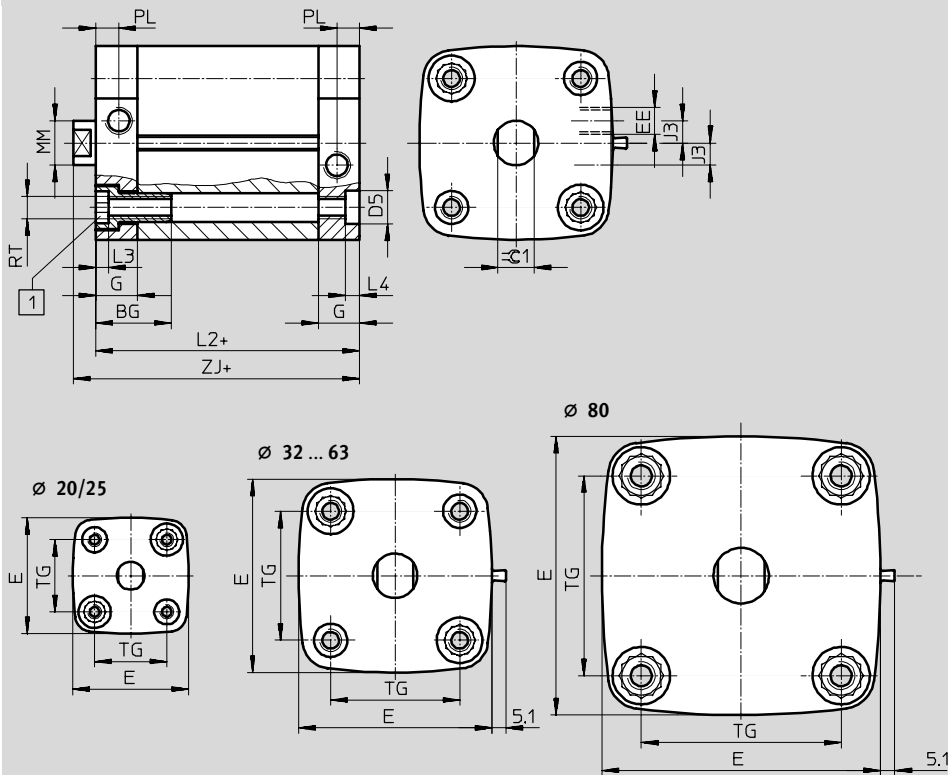
# 紧凑型气缸 CDC, ISO 21287, 易清洁型

技术参数

## 尺寸

CAD 相关数据 → [www.festo.com](http://www.festo.com)

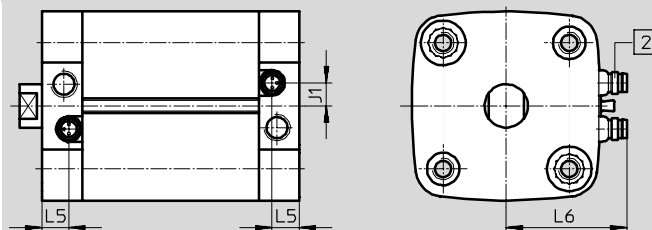
### 基本型



[1] 沉头螺丝，带内螺纹，用于安装附件

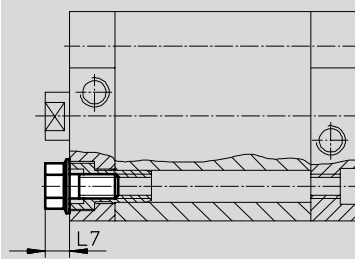
+ = 加上工作行程

### 终端位置集成位置感测



[2] 小型插头连接件，3针，带集成接近开关（订货代码 SME 或 SMT），适合于带电缆插座 SIM-K-...-CDN

### 堵头螺丝突出部分






# 紧凑型气缸 CDC, ISO 21287, 易清洁型

技术参数

∅	BG	D5	E	EE	G	J1	J3	L2	L3	L4
[mm]		F9				±0.1	±0.1			
20	19.5	9	36.8	M5	12	-	-	37	4.4	5
25			41.8					39		
32	26		49.8	G1/8	15	5.8	7	44		
40		57.8	8			8	45			
50	27	12	69.7				8.5	49		
63		81.3	12							
80		-	-	100.4	16.5	15	54	8	-	

∅	L5	L6	L7	MM	PL	RT	TG	ZJ	≈C1
[mm]		±2		∅ h8	±0.1			+1	h13
20	-	-	7	10	6	M5	22	42.7	9
25							26	44.7	
32	10	35	8.7	12	8.2	M6	32.5	50.2	10
40		39					38	51.2	
50		45	10.3	16		M8	46.5	53.2	13
63	50	56.5			57.2				
80	11.5	60	11.9	20		M10	72	63	17

-  - 注意  
 以下最大工作行程适用于与端盖上双耳环安装件组合时:

∅	20	25	32	40	50	63	80
[mm]							
最大工作行程	50		100			150	

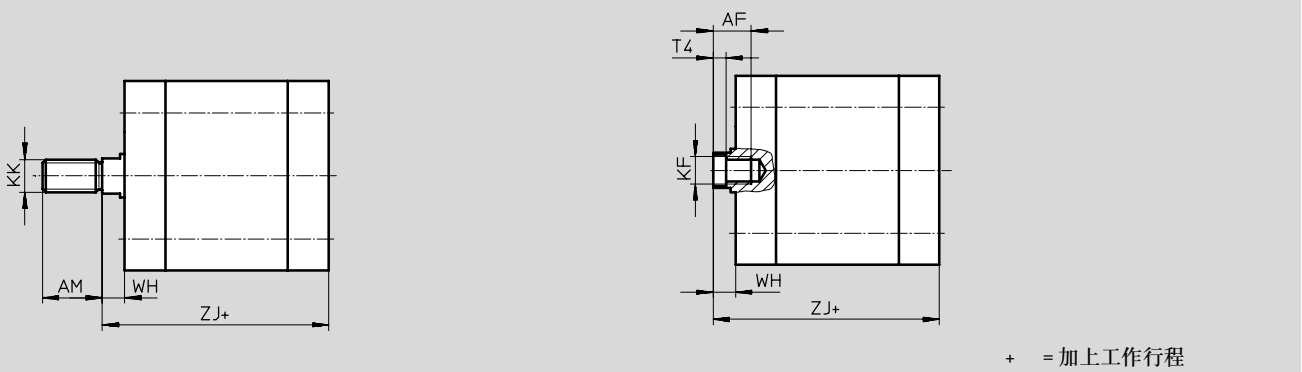
# 紧凑型气缸 CDC, ISO 21287, 易清洁型

技术参数

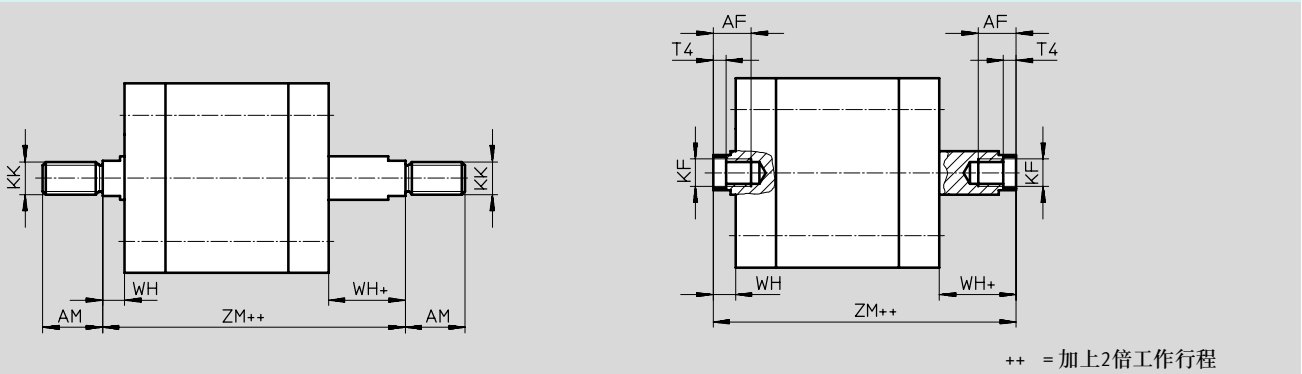
## 尺寸 - 派生型

CAD 相关数据 → [www.festo.com](http://www.festo.com)

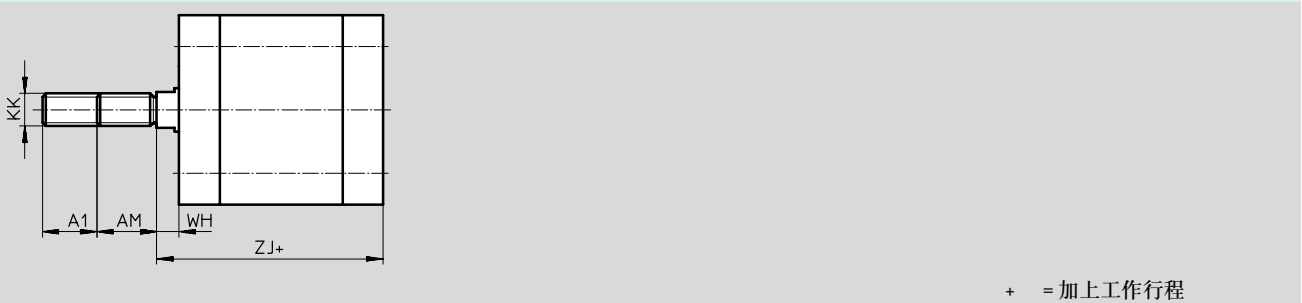
### 基本型



### S2 - 双端活塞杆



### K2 - 活塞杆加长外螺纹



∅	A1	AF	AM	KF	KK	T4	WH	ZJ	ZM
[mm]		min.	-0.5				+1	+1	
20	1 ... 20	14	16	M6	M8	2.6	5.7	42.7	49.8
25								44.7	51.8
32		16	19	M8	M10x1.25	3.3	6.2	50.2	57.8
40								51.2	58.9
50								53.2	63.1
63	20	22	M10	M12x1.25	4.7	8.2	57.2	66.9	
80							1 ... 30	28	M12

# 紧凑型气缸 CDC, ISO 21287, 易清洁型

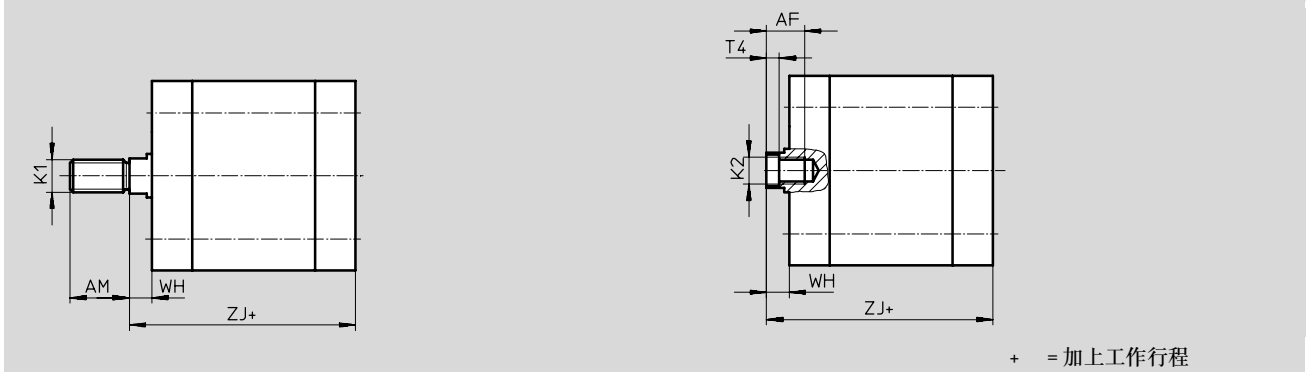
技术参数

FESTO

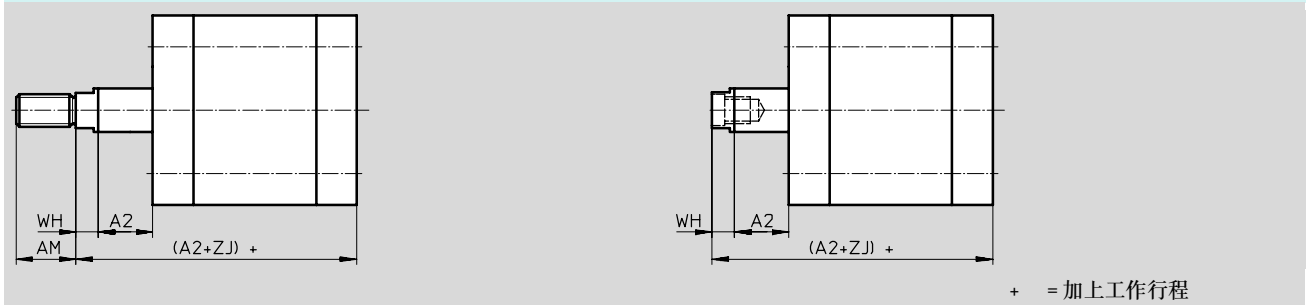
## 尺寸 - 派生型

CAD 相关数据 → [www.festo.com](http://www.festo.com)

### K5 - 活塞杆特殊螺纹



### K8 - 加长活塞杆



∅	AF	A2	AM	K1	K2	T4	WH	ZJ
[mm]	min.		-0.5				+1	+1
20	14	1 ... 300	16	M10, M10x1.25	M5	2.6	5.7	42.7
25								44.7
32	16	1 ... 400	19	M10, M12	M6	3.3	6.2	50.2
40								51.2
50	20		22	M12, M12	M8	4.7	8.2	53.2
63								57.2
80		1 ... 500	28	M16, M20	M10	6.1	9	63

## 紧凑型气缸 CDC, ISO 21287, 易清洁型

FESTO

技术参数

### 接近开关

#### 舌簧式

(订货代码 SME)

材料:

壳体: 聚酰胺, 环氧树脂,

镀锡黄铜

插头触片: 镀金黄铜

不含铜和聚四氟乙烯



- 注意

接近开关模块化产品系统中用  
订货代码AIB, AIV和IAIH  
(集成位置感测) 订购。



### 结构特点

结构特点	集成
开关元件功能	常开触点
开关输出	接触式, 双极
开关状态显示	黄色 LED

### 技术参数 - 常开触点

测量原理	舌簧式	
电气连接	插头, M8x1, 3针	
工作电压范围	[V DC]	12 ... 30
	[V AC]	12 ... 30
最大输出电流	[mA]	500
最大开关容量	[W]	10
电压降	[V]	< 2
残余电流	[mA]	0
开机时间	[ms]	0.5
关机时间	[ms]	0.5
开关点重复精度	[mm]	±0.1
短路保护		否
过载保护		否
极性容错保护		否
产品重量	[g]	2.7
防护等级		IP65, IP67
		IP69K, 仅与 SIM-K...-CDN组合时

### 工作和环境条件

环境温度	[°C]	-20 ... +60
耐腐蚀等级 CRC <sup>1)</sup>		3
CE 标志 (见符合声明)		符合欧盟电磁兼容性指令

1) CRC3: 耐腐蚀等级 3, 符合 Festo 940 070 标准

元件必须具备一定的耐腐蚀能力。由于外部可视元件直接与工业环境或与溶剂、清洁剂等介质接触, 因此对元件表面有较强的耐腐蚀性要求。

## 紧凑型气缸 CDC, ISO 21287, 易清洁型

技术参数

### 接近开关

#### 磁阻式

(订货代码 SMT)

材料:

壳体: 聚酰胺, 环氧树脂,

镀锡黄铜

插头触片: 镀金黄铜

不含铜和聚四氟乙烯

- 注意

接近开关模块化产品系统中用  
订货代码AIB, AIV和IAIH  
(集成位置感测) 订购。



结构特点	
结构特点	集成
开关元件功能	常开触点
开关输出	接触式, 双极
开关状态显示	黄色 LED

技术参数 - 常开触点	
测量原理	磁阻式
电气连接	插头, M8x1, 3针
工作电压范围	[V DC] 5 ... 30
最大输出电流	[mA] 100
最大开关容量	[W] 3
电压降	[V] < 2
残余电流	[ μ A] 10
开机时间	[ms] 0.5
关机时间	[ms] 0.5
开关点重复精度	[mm] ±0.1
短路保护	是
过载保护	是
极性容错保护	是
产品重量	[g] 2.7
防护等级	IP65, IP67
	IP69K, 仅与SIM-K...-CDN组合时

工作和环境条件	
环境温度	[°C] -20 ... +60
耐腐蚀等级 CRC <sup>1)</sup>	3
CE 标志 (见符合声明)	符合欧盟电磁兼容性指令

1) CRC3: 耐腐蚀等级 3, 符合Festo 940 070标准  
元件必须具备较强的耐腐蚀能力。由于外部可视元件直接与工业环境或与溶剂、清洁剂等介质接触, 因此对元件表面有较强的耐腐蚀性要求。

# 紧凑型气缸 CDC, ISO 21287, 易清洁型

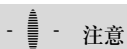
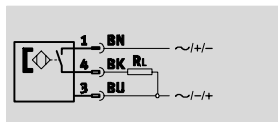
技术参数

FESTO

接近开关,

舌簧式

(订货代码 SME)



接近开关模块化产品系统中用  
订货代码AIB, AIV和IAIH  
(集成位置感测) 订购。



技术参数		
常规信息		
结构特点	集成	
基于标准	DIN EN 60947-5-2	
CE 标志 (见符合声明)	符合欧盟电磁兼容性指令	
材料注意事项	不含铜和聚四氟乙烯	
输入信号/测量元件		
测量原理	舌簧式	
环境温度	[°C]	-20 ... +60
开关输出		
开关输出	接触式, 双极	
开关元件功能	常开触点	
开关点重复精度	[mm]	±0.1
迟滞	[mm]	1 ... 4, 取决于所使用的气缸
开机时间	[ms]	0.5
关机时间	[ms]	0.5
最大输出电流	[mA]	500
最大开关容量 AC	[W]	10 VA
最大开关容量 DC	[W]	10 W
电感保护电路	专用于M7型线圈, 带 LED	
残余电流	[mA]	0
输出, 进一步参数		
短路保护	否	
过载保护	否	
电子元件		
工作电压范围	[V AC]	12 ... 30
	[V DC]	12 ... 30
极性容错保护	否	
机电元件		
电气连接	插头, M8x1, 3针	
连接方向	侧向	
接触片材料信息	镀金黄铜	

# 紧凑型气缸 CDC, ISO 21287, 易清洁型

技术参数

FESTO

技术参数		
机械元件		
紧固扭矩	[Nm]	0.3
安装位置		任意
产品重量	[g]	2.7
壳体材料信息		聚酰胺, 环氧树脂, 镀锡黄铜
显示/工作		
开关状态显示		黄色 LED
工作和环境条件		
防护等级		IP65, IP67, 符合IEC 60529
		IP69K, 符合DIN 40050 第9部分
		仅与带电缆插座 SIM-K-...-CDN组合时
耐腐蚀等级 CRC <sup>1)</sup>		3

- 1) CRC3: 耐腐蚀等级 3, 符合Festo 940 070标准  
元件必须具备较强的耐腐蚀能力。由于外部可视元件直接与工业环境或与溶剂、清洁剂等介质接触, 因此对元件表面有较强的耐腐蚀性要求。

# 紧凑型气缸 CDC, ISO 21287, 易清洁型

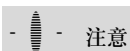
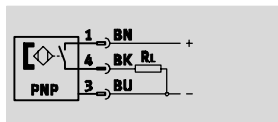
技术参数

FESTO

接近开关,

磁阻式

(订货代码 SMT)



接近开关模块化产品系统中用  
订货代码AIB, AIV和IAIH  
(集成位置感测) 订购。



技术参数		
常规信息		
结构特点	集成	
基于标准	DIN EN 60947-5-2	
CE 标志 (见符合声明)	符合欧盟电磁兼容性指令	
材料注意事项	不含铜和聚四氟乙烯	
输入信号/测量元件		
测量原理	磁阻式	
环境温度	[°C]	-20 ... +60
开关输出		
开关输出	PNP	
开关元件功能	常开触点	
开关点重复精度	[mm]	±0.1
迟滞	[mm]	1 ... 4, 取决于所使用的气缸
开机时间	[ms]	0.5
关机时间	[ms]	0.5
最大输出电流	[mA]	100
最大开关容量 DC	[W]	3
电压降	[V]	< 2
电感保护电路	专用于MZ, MY, ME 线圈	
残余电流	[µA]	< 10
输出, 进一步参数		
短路保护	是	
过载保护	是	
电子元件		
工作电压范围	[V DC]	5 ... 30
残余波动	[%]	10
极性容错保护	是	
机电元件		
电气连接	插头, M8x1, 3针	
连接方向	侧向	
接触片材料信息	镀金黄铜	



# 紧凑型气缸 CDC, ISO 21287, 易清洁型

技术参数

FESTO

技术参数		
机械元件		
紧固扭矩	[Nm]	0.3
安装位置		任意
产品重量	[g]	2.7
壳体材料信息		聚酰胺, 环氧树脂, 镀锡黄铜
显示/工作		
开关状态显示		黄色 LED
工作和环境条件		
防护等级		IP65, IP67, 符合IEC 60529
		IP69K, 符合DIN 40050 第9部分
		仅与带电缆插座 SIM-K-...-CDN组合时
耐腐蚀等级 CRC <sup>1)</sup>		3

- 1) CRC3: 耐腐蚀等级 3, 符合Festo 940 070标准  
元件必须具备较强的耐腐蚀能力。由于外部可视元件直接与工业环境或与溶剂、清洁剂等介质接触, 因此对元件表面有较强的耐腐蚀性要求。

# 紧凑型气缸 CDC, ISO 21287, 易清洁型

订货数据 - 模块化产品

**M 必填数据** →

模块订货号	功能	行程	缓冲
	缸径 Ø	活塞杆螺纹	位置感测
543 305	CDC	20	1 ... 500
543 306		25	A
543 307		32	I
543 308		40	P
543 309		50	-
543 310		63	A
543 311		80	AIB
			AIV
			AIH
<b>订货示例</b>			
543 306	CDC	- 25	- 225 - A - P

规格	20	25	32	40	50	63	80	条件	代码	输入代码	
<b>M</b> 模块订货号	543 305	543 306	543 307	543 308	543 309	543 310	543 311				
功能	标准气缸, 双作用, 基于ISO 21287 (易清洁型)								CDC	CDC	
缸径 Ø [mm]	20	25	32	40	50	63	80	-...			
行程 [mm]	1 ... 300		1 ... 400			1 ... 500		-...			
活塞杆螺纹	外螺纹								-A		
	内螺纹								[1]	-I	
缓冲	两端带弹性缓冲圈/垫								-P	-P	
位置感测	不带位置感测										
	通过接近开关								-A		
	集成于两端								[2]	-AIB	
	集成于前端								[2]	-AIV	
集成于后端								[2]	-AIH		

[1] I 不适用于加长外螺纹 K2

[2] AIB, AIV, AIH 仅适用于接近开关 SME, SMT

输出订货代码

-  -  -  -

# 紧凑型气缸 CDC, ISO 21287, 易清洁型

订货数据 - 模块化产品

→ **0 选项**

接近开关		活塞杆类型		特殊螺纹		耐温	
传感器安装导轨		加长外螺纹		加长活塞杆			
SME SMT	R	S2	...K2	"..."K5	K8	S6	
-		- S2		- 20K2		- "M10"K5	
						- 75K8	
						- S6	

订货表											
规格	20	25	32	40	50	63	80	条件	代码	输入代码	
0 接近开关	-							SME(接触式)	3	-SME	
	-							SMT(电子式)	4	-SMT	
传感器安装导轨	-							传感器安装导轨, 用于外部位置感测	5	-R	
活塞杆类型	双端活塞杆									-S2	
加长外螺纹 [mm]	1 ... 20			1 ... 30						...	-...K2
	缸径 rod with 外螺纹		M10x1.25	M10	M12	M16					-"..."K5
特殊螺纹	M10		M12	M16	M20						
	内螺纹		M5	M6	M8	M10					
加长活塞杆 [mm]	1 ... 300			1 ... 400		1 ... 500		6		...	-...K8
	耐温							耐热密封件, 最高耐受 120 °C	7		-S6

- |       |                                      |      |                              |
|-------|--------------------------------------|------|------------------------------|
| 3 SME | 仅适用于位置感测 AIB, AIV, AIH<br>最小行程 15 mm | 5 R  | 必须选择规格 32, 40, 50, 63, 80    |
| 4 SMT | 仅适用于位置感测 AIB, AIV, AIH<br>最小行程 10 mm | 6 K8 | 工作行程和活塞杆加长部分长度之和不得超过最大许用工作行程 |
|       |                                      | 7 S6 | 不适用于位置感测 AIB, AIV, AIH       |

输出订货代码

- [ ] - [ ] - [ ] - [ ] - [ ] - [ ] - [ ] - [ ]

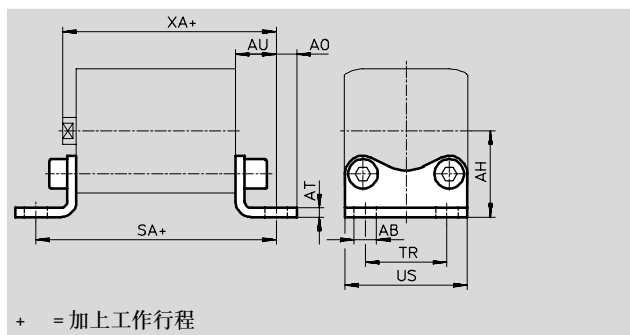
# 紧凑型气缸 CDC, ISO 21287, 易清洁型

附件



## 脚架安装件 HNA-...-R3

材料:  
钢, 带防护涂层  
不含铜、聚四氟乙烯和硅

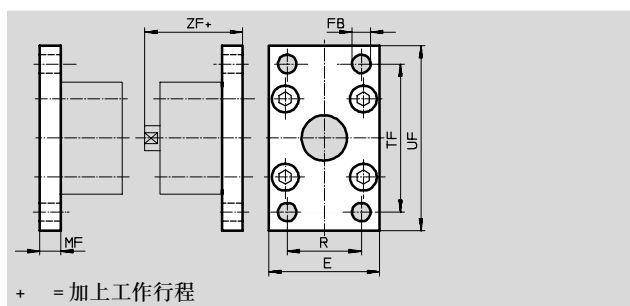
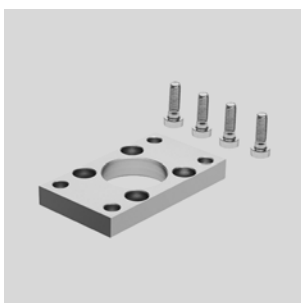


尺寸和订货数据													
∅	AB	AH	AO	AT	AU	SA	TR	US	XA	CRC <sup>1)</sup>	重量	订货号	型号
[mm]	∅ H14	JS14		±0.5	±0.2		±0.2	-0.5			[g]		
20	7	27	6.25	4	16	69	22	34.5	59	3	50	537 254	HNA-20-R3
25		29				71	26	38.5	61	3	55	537 255	HNA-25-R3
32		33.5	7			76	32	46	66	3	70	537 256	HNA-32-R3
40	10	38	9	5	18	81	36	54	69	3	90	537 257	HNA-40-R3
50		45	8		21	87	45	64	74	3	160	537 258	HNA-50-R3
63		50			91	50	75	78	3	180	537 259	HNA-63-R3	
80	12	63	10.5	6	26	106	63	63	89	3	380	537 260	HNA-80-R3

1) CRC3: 耐腐蚀等级 3, 符合Festo 940 070标准  
元件必须具备较强的耐腐蚀能力。由于外部可视元件直接与工业环境或与溶剂、清洁剂等介质接触, 因此对元件表面有较强的耐腐蚀性要求。

## 法兰安装件 CRFNG

材料:  
高合金钢  
不含铜、聚四氟乙烯和硅



尺寸和订货数据											
∅	E	FB	MF	R	TF	UF	ZF	CRC <sup>1)</sup>	重量	订货号	型号
[mm]		∅ H13							[g]		
32	45	7	10	32	64	80	54	4	240	161 846	CRFNG-32
40	54	9	10	36	72	90	55	4	300	161 847	CRFNG-40
50	65	9	12	45	90	110	57	4	550	161 848	CRFNG-50
63	75	9	12	50	100	120	61	4	710	161 849	CRFNG-63
80	93	12	16	63	126	150	70	4	1,680	161 850	CRFNG-80

1) CRC4: 耐腐蚀等级 4, 符合Festo 940 070标准  
元件必须具备很强的耐腐蚀能力。因为元件用于腐蚀性介质中, 例如在食品或在化工行业中。如果需要的话, 在应用前应该对元件与介质一起进行特别的测试。

# 紧凑型气缸 CDC, ISO 21287, 易清洁型

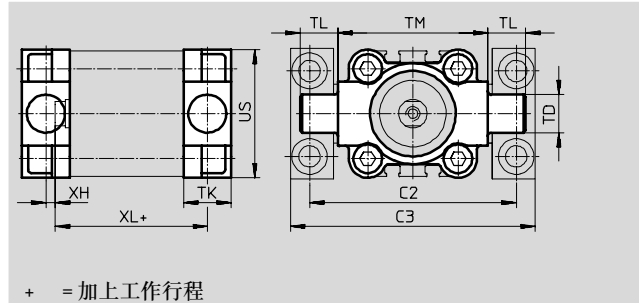


附件

## 耳轴安装件 CRZNG

材料:

CRZNG: 电解抛光特种铸钢  
不含铜、聚四氟乙烯和硅



+ = 加上工作行程

### 尺寸和订货数据

∅	C2	C3	TD ∅ e9	TK	TL	TM	US	XH	XL	CRC <sup>1)</sup>	重量	订货号	型号
[mm]													
32	71	86	12	16	12	50	45	2	52	4	150	161 852	CRZNG-32
40	87	105	16	20	16	63	54	4	55	4	260	161 853	CRZNG-40
50	99	117	16	24	16	75	64	4	57	4	430	161 854	CRZNG-50
63	116	136	20	24	20	90	75	4	61	4	640	161 855	CRZNG-63
80	136	156	20	28	20	110	93	5	81	4	1,300	161 856	CRZNG-80

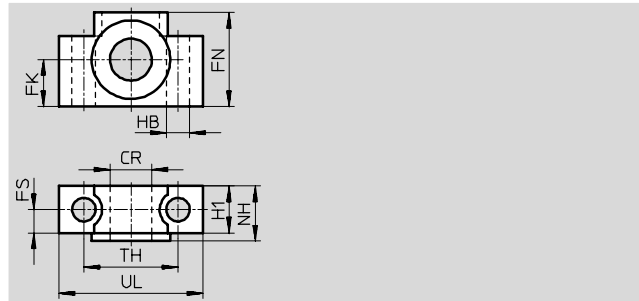
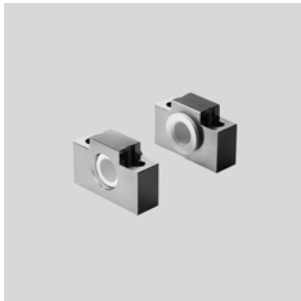
1) CRC4: 耐腐蚀等级 4, 符合Festo 940 070标准

元件必须具备很强的耐腐蚀能力。因为元件用于腐蚀性介质中, 例如在食品或在化工行业中。如果需要的话, 在应用前应该对元件与介质一起进行特别的测试。

## 耳轴支座 CRLNZG

材料:

高合金钢  
不含铜、聚四氟乙烯和硅



### 尺寸和订货数据

∅	CR ∅ D11	FK ∅ ±0.1	FN	FS	H1	HB ∅ H13	NH	TH ±0.2	UL	CRC <sup>1)</sup>	重量 [g]	订货号	型号
[mm]													
32	12	15	30	10.5	15	6.6	18	32	46	4	200	161 874	CRLNZG-32
40, 50	16	18	36	12	18	9	21	36	55	4	330	161 875	CRLNZG-40/50
63, 80	20	20	40	13	20	11	23	42	65	4	440	161 876	CRLNZG-63/80

1) CRC4: 耐腐蚀等级 4, 符合Festo 940 070标准

元件必须具备很强的耐腐蚀能力。因为元件用于腐蚀性介质中, 例如在食品或在化工行业中。如果需要的话, 在应用前应该对元件与介质一起进行特别的测试。

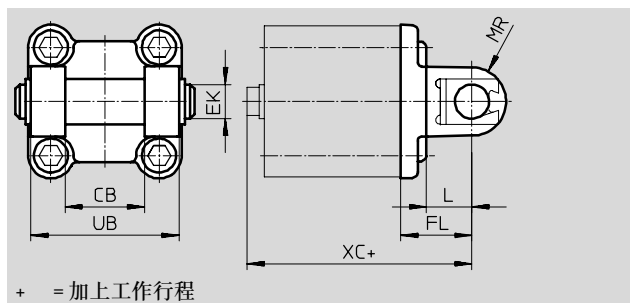
# 紧凑型气缸 CDC, ISO 21287, 易清洁型

附件



## 双耳环安装件 SNCB-...-R3

材料:  
压铸铝, 带防护涂层,  
高度耐腐蚀保护  
不含铜、聚四氟乙烯和硅

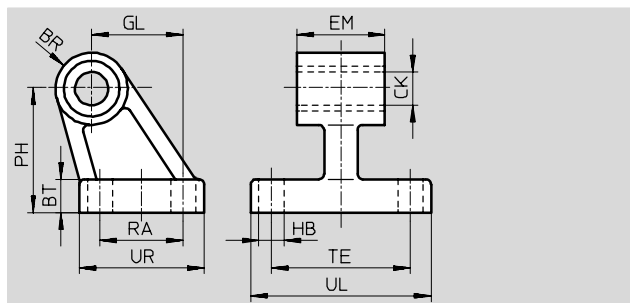


尺寸和订货数据											
∅	CB	EK	FL	L	MR	UB	XC	CRC <sup>1)</sup>	重量	订货号	型号
[mm]	H14	∅ e8	±0.2			h14			[g]		
32	26	10	22	13	8.5	45	72	3	100	176 944	SNCB-32-R3
40	28	12	25	16	12	52	76	3	150	176 945	SNCB-40-R3
50	32	12	27	16	12	60	80	3	225	176 946	SNCB-50-R3
63	40	16	32	21	16	70	89	3	365	176 947	SNCB-63-R3
80	50	16	36	22	16	90	99	3	610	176 948	SNCB-80-R3

1) CRC3: 耐腐蚀等级 3, 符合Festo 940 070标准  
元件必须具备较强的耐腐蚀能力。由于外部可视元件直接与工业环境或与溶剂、清洁剂等介质接触, 因此对元件表面有较强的耐腐蚀性要求。

## 双耳环支座 CRLNG

材料:  
高合金钢  
不含铜、聚四氟乙烯和硅



尺寸和订货数据													重量	订货号	型号
∅	BR	BT	CK	EM	GL	HB	PH	RA	TE	UL	UR	CRC <sup>1)</sup>	[g]		
[mm]			∅ D11	-0.4		∅ H13									
32	10	8	10	25.8	21	6.6	32	18	38	51	31	4	120	161 840	CRLNG-32
40	11	10	12	27.8	24	6.6	36	22	41	54	35	4	160	161 841	CRLNG-40
50	12	12	12	31.8	33	9	45	30	50	65	45	4	280	161 842	CRLNG-50
63	15	12	16	39.8	37	9	50	35	52	67	50	4	375	161 843	CRLNG-63
80	15	14	16	49.8	47	11	63	40	66	86	60	4	580	161 844	CRLNG-80

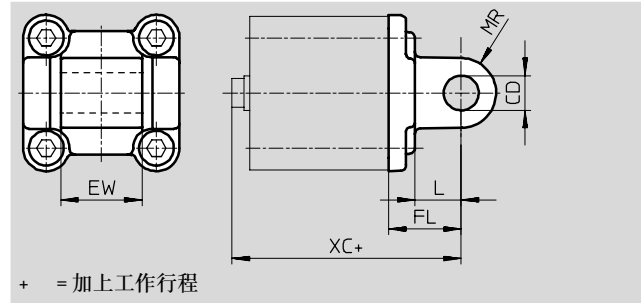
1) CRC4: 耐腐蚀等级 4, 符合Festo 940 070标准  
元件必须具备很强的耐腐蚀能力。因为元件用于腐蚀性介质中, 例如在食品或在化工行业中。如果需要的话, 在应用前应该对元件与介质一起进行特别的测试。

# 紧凑型气缸 CDC, ISO 21287, 易清洁型

附件

## 双耳环安装件 SNCL-...-R3

材料:  
SNCL-...-R3: 压铸铝, 带防护涂层  
不含铜、聚四氟乙烯和硅

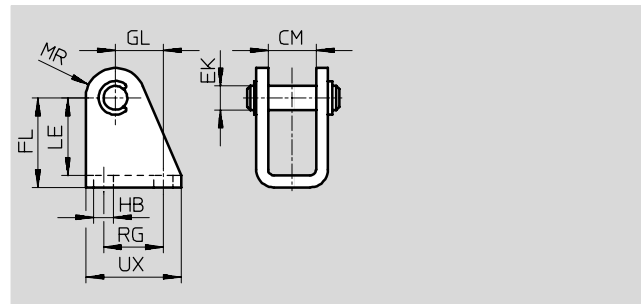


尺寸和订货数据										
∅	CD	EW	FL	L	MR	XC	CRC <sup>1)</sup>	重量	订货号	型号
[mm]	∅ H9	h12	±0.2					[g]		
20	8	16	20	14	8	63	3	40	537 796	SNCL-20-R3
25						65	3	45	537 797	SNCL-25-R3

1) CRC3: 耐腐蚀等级 3, 符合Festo 940 070标准  
元件必须具备较强的耐腐蚀能力。由于外部可视元件直接与工业环境或与溶剂、清洁剂等介质接触, 因此对元件表面有较强的耐腐蚀性要求。

## 双耳环支座 CRLBN, 不锈钢

材料:  
高合金钢  
不含铜、聚四氟乙烯和硅



尺寸和订货数据													
∅	CM	EK	FL	GL	HB	LE	MR	RG	UX	CRC <sup>1)</sup>	重量	订货号	型号
[mm]		∅									[g]		
20/25	16.1	8	30 +0.4/-0.2	16	6.6	26	10	20	32	4	62	161 863	CRLBN-20/25

1) CRC4: 耐腐蚀等级 4, 符合Festo 940 070标准  
元件必须具备很强的耐腐蚀能力。因为元件用于腐蚀性介质中, 例如在食品或在化工行业中。如果需要的话, 在应用前应该对元件与介质一起进行特别的测试。

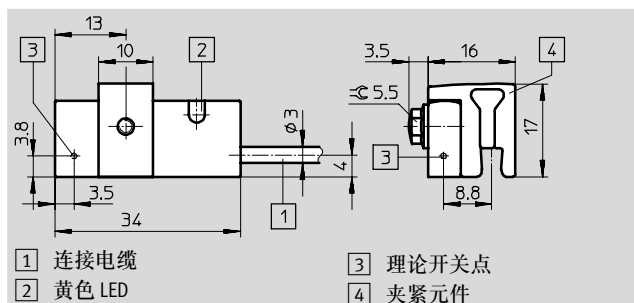
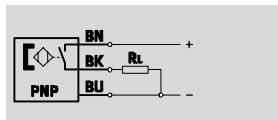
# 紧凑型气缸 CDC, ISO 21287, 易清洁型

附件

FESTO

## 接近开关

SMT-C1



技术参数	
常规信息	
结构特点	方形
基于标准	DIN EN 60947-5-2
认证	C-Tick
CE 标志 (见符合声明)	符合欧盟电磁兼容性指令
材料注意事项	不含铜、聚四氟乙烯和卤素
输入信号/测量元件	
测量原理	磁感式
测量方式	绝对量
环境温度	[°C] -20 ... +70
开关输出	
开关输出	PNP
开关元件功能	常开触点
迟滞	[mm] ≤ 2.0
开机时间	[ms] ≤ 0.5
关机时间	[ms] ≤ 0.5
最大输出电流	[mA] 200
最大开关容量 DC	[W] 6
电压降	[V] < 1.8
电感保护电路	专用于 MZ, MY, ME 线圈
残余电流	[mA] < 0.1
输出, 进一步参数	
短路保护	脉冲
过载保护	是
电子元件	
工作电压范围	[V DC] 10 ... 30
残余波动	[%] 10
极性容错保护	适用于所有电气连接
机电元件	
电气连接	电缆, 3芯
连接方向	对心
电缆长度	[m] 2.5 5.0
电缆外皮颜色	灰色
电缆类型	Lif12Y33Y
电缆外皮材料信息	热塑性聚烯烃弹性体
芯线末端	芯线末端套



# 紧凑型气缸 CDC, ISO 21287, 易清洁型

FESTO

附件

技术参数	
机械元件	
安装方式	夹紧
紧固扭矩 [Nm]	1.2
安装位置	任意
产品重量 [g]	60
壳体颜色	黑色
壳体材料信息	聚丙烯, 高合金不锈钢, 精制铝合金, 热塑性聚氨酯弹性体
显示/工作	
开关状态显示	黄色 LED
工作和环境条件	
环境温度, 电缆非固定安装时 [°C]	-20 ... +70
防护等级	IP65, IP67 to IEC 60529
耐腐蚀等级 CRC <sup>1)</sup>	3

1) CRC3: 耐腐蚀等级 3, 符合 Festo 940 070 标准

元件必须具备较强的耐腐蚀能力。由于外部可视元件直接与工业环境或与溶剂、清洁剂等介质接触, 因此对元件表面有较强的耐腐蚀性要求。

订货数据		
电缆长度 [m]	订货号	型号
2.5	540 431	SMT-C1-PS-24V-2,5-OE
5.0	540 432	SMT-C1-PS-24V-5,0-OE

# 紧凑型气缸 CDC, ISO 21287, 易清洁型

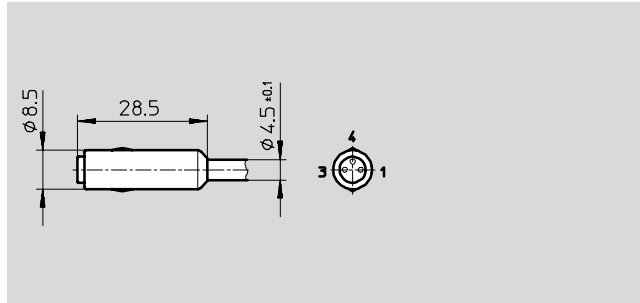
附件

FESTO

## 带电缆插座

SIM-K-GD- ... -CDN

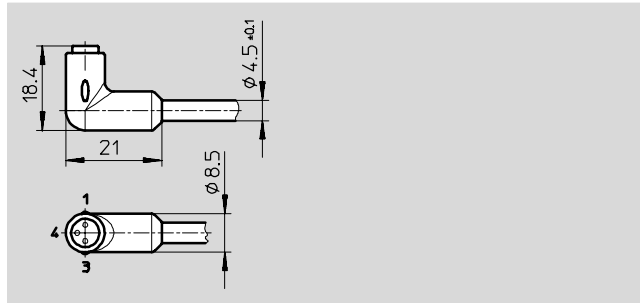
材料: 聚氨酯,  
适用于食品行业,  
耐受清洁剂和消毒剂, 符合DIN 1  
1483



## 带电缆插座

SIM-K-WD- ... -CDN

材料: 聚氨酯,  
适用于食品行业,  
耐受清洁剂和消毒剂, 符合DIN 1  
1483



技术参数			SIM-K-...-2,5-CDN	SIM-K-...-5-CDN
电气连接			夹在插座上, 直列式或直角式, 3针	
工作电压范围	AC	[V]	≤45	
	DC	[V]	≤70	
可接受电流负载		[A]	2.8	
电缆长度		[m]	2.5	5
电缆组成		[mm <sup>2</sup> ]	3x 0.25	
线芯末端			镀锡	
防护等级			IP65/IP67/IP69	

工作和环境条件			固定	非固定
电缆安装			固定	非固定
环境温度		[°C]	-30 ... +70	-5 ... +70

订货数据			订货号	型号	订货号	型号
电缆长度		[m]				
连接方向			对心		侧向	
2.5			525 259	SIM-K-GD-2,5-CDN	525 261	SIM-K-WD-2,5-CDN
5			525 260	SIM-K-GD-5-CDN	525 262	SIM-K-WD-5-CDN



# 紧凑型气缸 CDC, ISO 21287, 易清洁型

FESTO

附件


订货数据 - 快插接头					技术参数 → Internet: quick star			
	接口		材料	重量[g]	订货号	型号	PU <sup>3)</sup>	
	螺纹	气管外径						
<b>带外六角</b>								
	M5	4	黄铜, 镀镍和镀铬	6.1	533 844	QS-F-M5-4 <sup>1)</sup>	10	
		6		9.3	533 845	QS-F-M5-6 <sup>1)</sup>	10	
	G1/8	4		8	193 408	QS-F-G1/8-4 <sup>1)</sup>	10	
		6		12	193 409	QS-F-G1/8-6 <sup>1)</sup>	10	
		8		14	193 410	QS-F-G1/8-8 <sup>1)</sup>	10	
	M5	4	不锈钢	6	162 860	CRQS-M5-4 <sup>1)</sup>	1	
		6		8.4	162 861	CRQS-M5-6 <sup>1)</sup>	1	
	R1/8	6		9.9	162 862	CRQS-1/8-6 <sup>2)</sup>	1	
		8		13	162 863	CRQS-1/8-8 <sup>2)</sup>	1	
<b>带内六角</b>								
	M5	4	黄铜, 镀镍和镀铬	6	533 924	QS-F-M5-4-1 <sup>1)</sup>	10	
		6		9	537 014	QS-F-M5-6-1 <sup>1)</sup>	10	
	G1/8	4		8.6	533 927	QS-F-G1/8-4-1 <sup>1)</sup>	10	
		6		13.4	533 928	QS-F-G1/8-6-1 <sup>1)</sup>	10	
		8		13.1	533 929	QS-F-G1/8-8-1 <sup>1)</sup>	10	

- 1) 带密封圈
- 2) 带聚四氟乙烯涂层
- 3) 包装单位数量

订货数据 - L形快插接头					技术参数 → Internet: quick star			
	接口		材料	重量[g]	订货号	型号	PU <sup>3)</sup>	
	螺纹	气管外径						
<b>带外六角</b>								
	M5	4	黄铜, 镀镍和镀铬	10.1	533 849	QSL-F-M5-4 <sup>1)</sup>	10	
		6		14.7	533 850	QSL-F-M5-6 <sup>1)</sup>	10	
	G1/8	4		17.6	193 418	QSL-F-G1/8-4 <sup>1)</sup>	10	
		6		16	193 419	QSL-F-G1/8-6 <sup>1)</sup>	10	
		8		20	193 420	QSL-F-G1/8-8 <sup>1)</sup>	10	
	M5	4	不锈钢	13	162 870	CRQSL-M5-4 <sup>1)</sup>	1	
		6		19	162 871	CRQSL-M5-6 <sup>1)</sup>	1	
	R1/8	6		20	162 872	CRQSL-1/8-6 <sup>2)</sup>	1	
		8		27	162 873	CRQSL-1/8-8 <sup>2)</sup>	1	

- 1) 带密封圈
- 2) 带聚四氟乙烯涂层
- 3) 包装单位数量


订货数据 - 塑料气管, 标准外径		技术参数 → Internet: tubing
	耐化学品和水解性能佳	PLN
	耐高温和化学品	PFAN
	认证用于食品行业, 耐水解	PUN-H

订货数据 - 单向节流阀				技术参数 → Internet: crgla		
	接口		材料	重量[g]	订货号	型号
	螺纹	用于快插接头				
	M5	CRQS/CRQSL/CRQST, Quick Star	电解抛光特种铸钢	14	161 403	CRGRLA-M5-B
	G1/8			44	161 404	CRGRLA-1/8-B

# 紧凑型气缸 CDC, ISO 21287, 易清洁型

附件

FESTO


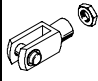
订货数据 - 堵头螺丝, 耐腐蚀							
	∅	材料	CRC <sup>1)</sup>	重量[g]	订货号	型号	PU <sup>3)</sup>
	20, 25	High-alloy steel	3	5.5	543 714	DAMD-P-M5-10-R1 <sup>2)</sup>	4
	32, 40			9	543 715	DAMD-P-M6-12-R1 <sup>2)</sup>	4
	50, 63			17.5	543 716	DAMD-P-M8-16-R1 <sup>2)</sup>	4
	80			30	543 717	DAMD-P-M10-16-R1 <sup>2)</sup>	4

1) CRC3: 耐腐蚀等级 3, 符合Festo 940 070标准

元件必须具备较强的耐腐蚀能力。由于外部可视元件直接与工业环境或与溶剂、清洁剂等介质接触, 因此对元件表面有较强的耐腐蚀性要求。

2) 带密封圈

3) 包装单位数量

订货数据 - 耐腐蚀和耐酸型活塞杆辅件				技术参数 → Internet: crsg			
名称	∅	订货号	型号	名称	∅	订货号	型号
关节轴承 CRSGS				双耳环 CRSG			
	20, 25	195 581	CRSGS-M8		20, 25	13 568	CRSG-M8
	32, 40	195 582	CRSGS-M10x1,25		32, 40	13 569	CRSG-M10x1,25
	50, 63	195 583	CRSGS-M12x1,25		50, 63	13 570	CRSG-M12x1,25
	80	195 584	CRSGS-M16x1,5		80	13 571	CRSG-M16x1,5