

传感器接口 CASM

FESTO



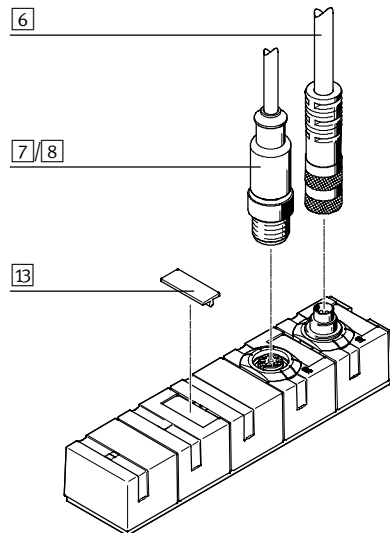
传感器接口 CASM

型号代码和外围元件一览

型号代码

		CASM	-	S	-	D2	-	R3
型号								
CASM	传感器接口							
功能								
S	传感器接口							
位移编码器								
D2	模拟量							
D3	增量式							
电接口								
R3	单个插头 M12							
R7	圆形插头 M12, 8 针							

外围元件一览



附件

型号	简要说明	→ 页码
6	连接电缆 KVI-CP-3	连接比例方向控制阀 VPWP 和传感器接口 CASM 10
7/8	连接电缆 NEBC	连接传感器接口 CASM 和位移编码器 10
13	标签 IBS	用于传感器接口 10

传感器接口 CASM

技术参数

FESTO

传感器接口 CASM 位于定位控制器 CPX-CMAX 或 CPX-CMPX 处，用于驱动带模拟量 / 增量式位移编码器的气缸。

它在位移编码器和比例方向控制阀 VPWP 之间建立起了连接。



主要技术参数		
	CASM-S-D2-R3	CASM-S-D3-R7
用于位移编码器	模拟量，电位计	数字量，增量型
输入电压 [V DC]	0 ... 5	-
额定工作电压 [V DC]	24	
残余脉动 [Vss]	4	
许用电压波动范围 [%]	±25	
额定电压时的耗电量 [mA]	40 ... 50	
电源要求	PELV (超低电压保护)	
电源故障电桥连接 [ms]	10	
安装方式	通过通孔	
安装位置	任意	
诊断		
LED 指示灯	绿色	就绪状态
	红色	错误
通过控制接口的设备诊断	- 低压 - 电线断裂 - 通信故障	
控制接口		
参数	CAN 总线，带 Festo 协议	
	数字量	
	不带终端电阻	
电接口	5 针	
	M9	
	插头	
测量系统		
电接口	5 针	8 针
	插座	
	M12	
材料		
壳体	加强型聚对苯二甲酸丁二酯	
产品重量 [g]	128	

工作和环境条件		
环境温度 [°C]	0 ... 55	
储存温度 [°C]	-20 ... +70	
相对空气湿度 [%]	0 ... 95, 非冷凝	
防护等级，符合 EN 60529 标准	IP67	
CE 标志 (见合格声明)	符合欧盟电磁兼容性指令	
耐腐蚀等级 CRC ¹⁾	1	
抗振性能，符合 DIN/IEC 68 标准，第 2-6 部分	经测试，符合严重等级 2	
持续抗振性，符合 DIN/IEC 68 标准，第 2-27 部分	经测试，符合严重等级 2	

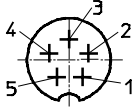
1) 耐腐蚀等级 1，符合 Festo 940 070 标准
元件只需具备低度耐腐蚀能力。运输和贮存防护。这些元件无表面基本涂层要求，譬如：内部元件或位于盖子下面的元件。

传感器接口 CASM

技术参数和附件

针脚分配

插头 S1

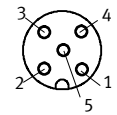


针脚	功能
1	+24 V 额定工作电压
2	-
3	0 V
4	CAN_H
5	CAN_L
壳体	电缆屏蔽

插头 S2

CASM-S-D2-R3

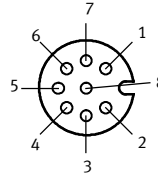
用于模拟量, 绝对位移编码器



针脚	功能
1	测量系统壳体
2	-
3	模拟量 GND
4	参考电压
5	模拟量输入
壳体	接地端子(FE)

CASM-S-D3-R7

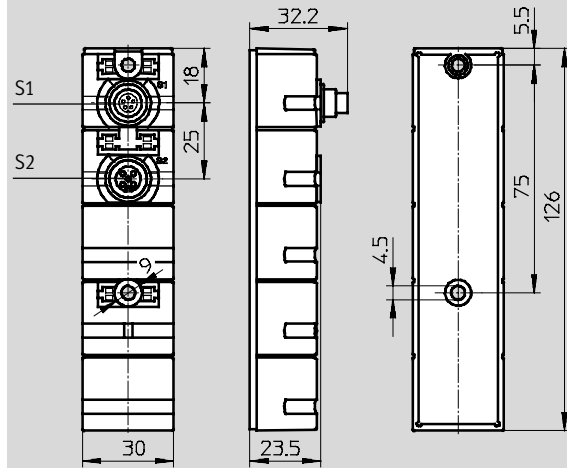
用于数字量, 增量型位移编码器



针脚	功能
1	+Vb 传感器
2	0 V
3	信号正弦 +
4	信号正弦 -
5	信号余弦 -
6	信号余弦 +
7	屏蔽
8	-
壳体	接地端子(FE)

尺寸

CAD 相关数据 → www.festo.com.cn/engineering



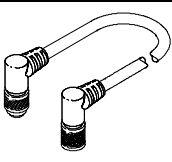
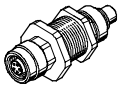
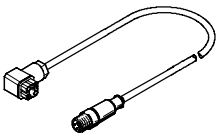
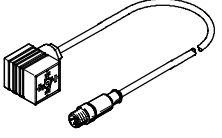
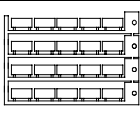
S1 LED绿色, 就绪状态
S2 LED红色, 故障

订货数据

订货号	型号	简要说明
549292	CASM-S-D2-R3	用于模拟量, 绝对值位移编码器
558387	CASM-S-D3-R7	用于数字量, 增量式位移编码器

传感器接口 CASM

附件

订货数据 - 连接电缆			
	简要说明	电缆长度 [m]	订货号
将比例方向控制阀 VPWP 和传感器接口 CASM 连接起来			
	直角式插头和直角式插座	0.25	540327 KVI-CP-3-WS-WD-0,25
		0.5	540328 KVI-CP-3-WS-WD-0,5
		2	540329 KVI-CP-3-WS-WD-2
		5	540330 KVI-CP-3-WS-WD-5
		8	540331 KVI-CP-3-WS-WD-8
		直列式插头和直列式插座	2
5	540333 KVI-CP-3-GS-GD-5		
8	540334 KVI-CP-3-GS-GD-8		
	控制箱进给接口连接器	-	543252 KVI-CP-3-SSD
传感器接口 CASM 和位移编码器之间的连接			
	用于叶片式摆动气缸 DSMI 和电位计 LWG	0.3	549293 NEBC-P1W4-K-0.3-N-M12G5
	电位计 TLF	0.3	549294 NEBC-A1W3-K-0.3-N-M12G5
订购数据 - 标签			
	简要说明	数量	订货号 型号
	标签 8x20	20	539388 IBS-8X20