

气浮台 ATBT

FESTO



气浮台 ATBT

主要特性

FESTO

概述

原理

- 气浮台使用的是多孔、透气型材料。当气浮台提供压缩空气时，均匀的气流使得平面工件进行不接触式移动
- 气浮台由铝制底座和多孔板组成

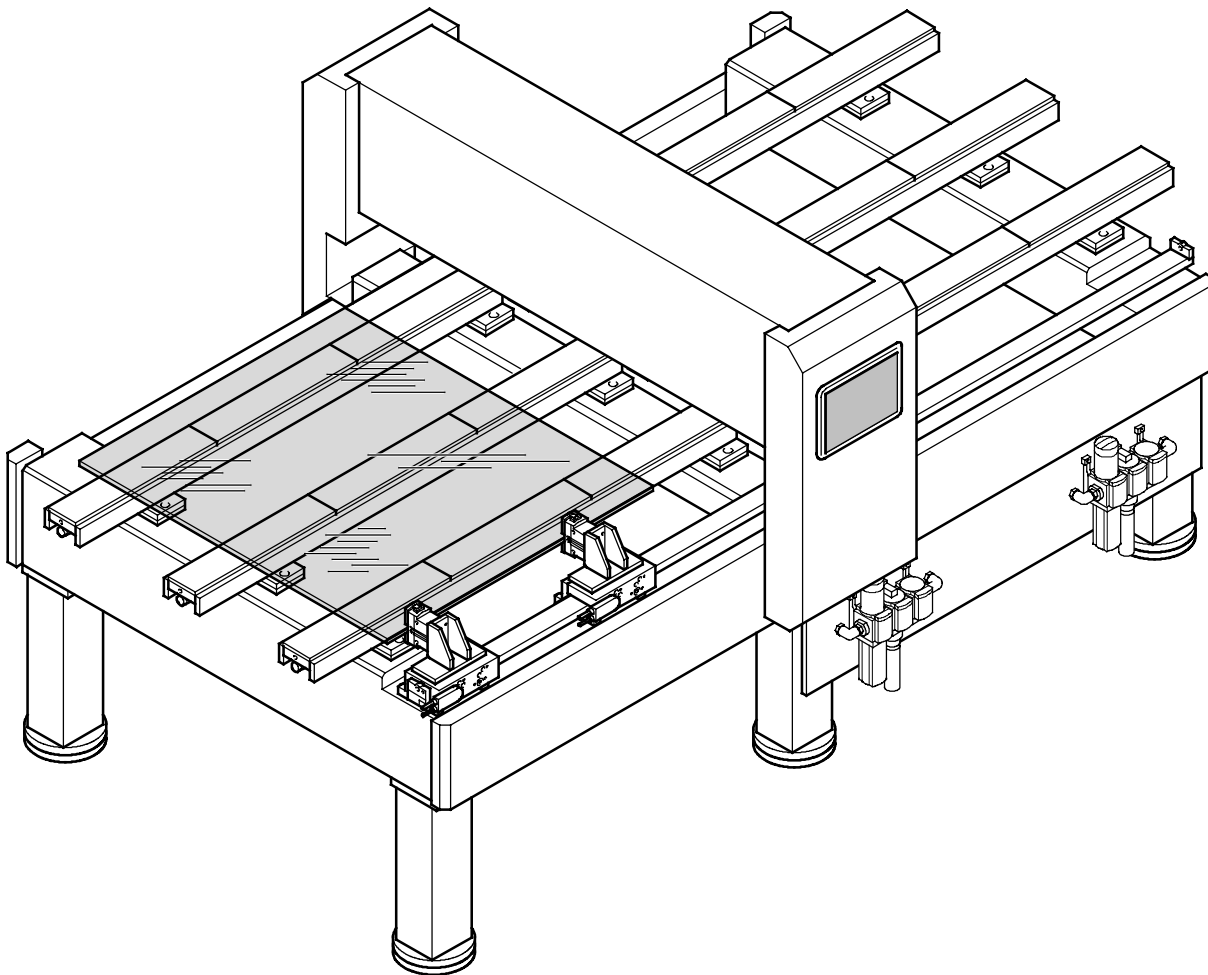
优势

- 不接触式的气浮台，无需消耗过量的压缩空气
- 均匀的气流确保最大精准度且能缩短工作循环

应用

- 适合运输和传送平板类的产品
- 用于装载和卸载
- 用于中间缓冲
- 用于提升和定位、真空环境下的拾放和保持

应用实例



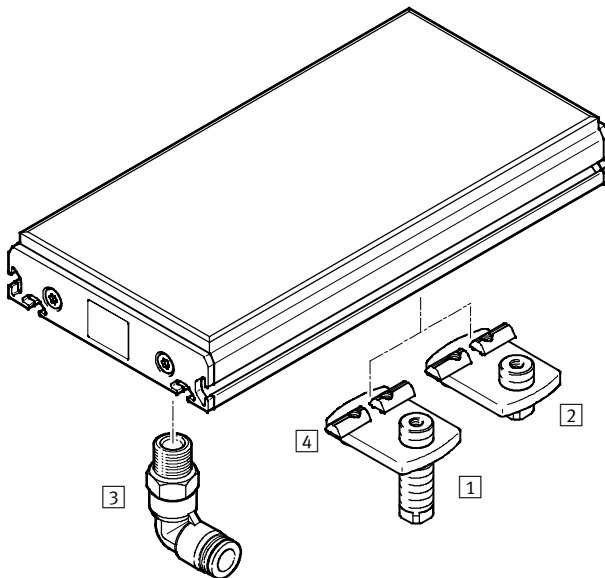
气浮台 ATBT

型号代码和外围元件一览

型号代码

	ATBT	-	100	-	250
型号					
ATBT	气浮台				
规格					
长度 [mm]					

外围元件一览



安装组件和附件

	简要说明	→ 页码/Internet
1 调节组件 ATAB-B-1	安装高度可调节至 35 mm	8
2 调节组件 ATAB-B-2	安装高度可调节至 15 mm	8
3 L 型快插接头 QSL	带不同公称通径，用于调节流量 用于连接标准外径气管	9
4 沟槽螺母 HMBN	通过安装槽安装气浮台	8

气浮台 ATBT

技术参数

- | - 长度
100 ... 1,500 mm



主要技术参数		
规格		100
长度	[mm]	200; 250; 300; 500; 1,500 100 ... 1,500 ¹⁾
气接口		G1/4
最大表面负载	[kg/m ²]	400
缓冲高度的重复精度	[μm]	±10
平整度		
带可调安装组件	[μm]	60
直接安装	[μm]	110
肖氏硬度		D 80 ±5
安装位置		水平
安装方式		通过沟槽螺母
产品重量	[kg/m]	3.6

1) 订购增量单位为 10 mm

工作和环境条件		
工作压力 ¹⁾	[bar]	≤ 2
工作介质		压缩空气符合 ISO 8573-1:2010 [1:4:1] 标准
工作/先导介质注意事项		不可润滑工作
环境温度	[°C]	+10 ... +50
介质温度	[°C]	+10 ... +50
储存温度	[°C]	+5 ... +60
耐腐蚀等级 CRC ²⁾		2

1) 典型的工作压力 300 ... 500 mbar

2) CRC 2: 耐腐蚀等级 2, 符合 Festo 940 070 标准

■ 元件必须具备一定的耐腐蚀能力外部可视元件具备基本的涂层表面, 可直接与工业环境与冷却液、润滑剂等介质接触。

材料	
多孔板	化学结合的氢氧化铝
型材	无色阳极氧化精制铝合金
端盖	无色阳极氧化精制铝合金
螺钉	镀锌钢
材料注意事项	符合 RoHS 规定

- | - 注意
只适用于干燥的工件。

气浮台 ATBT

技术参数

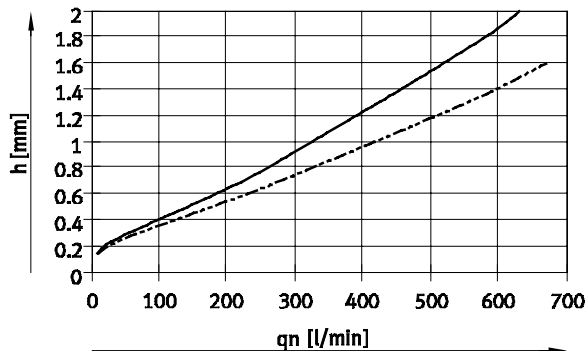
调节缓冲高度

接通气源后，气浮台在工件和气浮台表面形成一层气缓冲。

气缓冲强弱取决于工件的重量，如气浮台表面负载和流量。

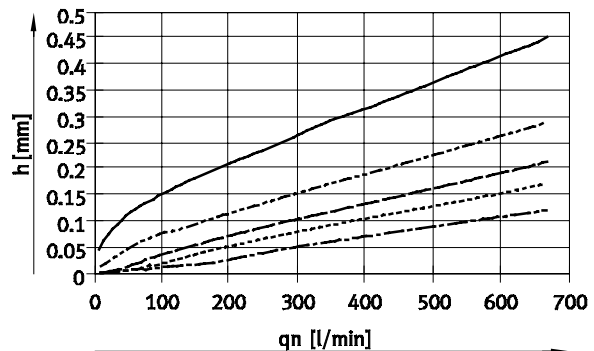
取决于使用 L 型快插接头 QSL (→ 9)，流量可通过所供给压力进行调节。

气浮台高度 h 与流量 qn 的关系
用于典型表面负载



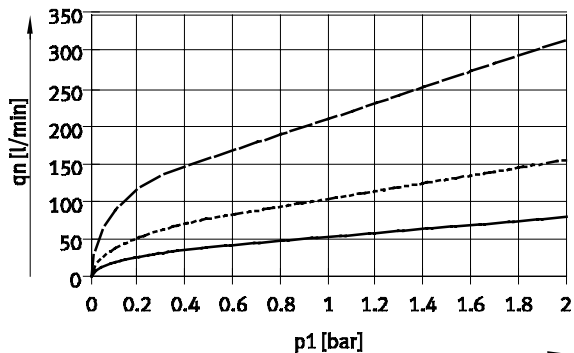
—— 0.5 g/cm²
- - - 0.9 g/cm²

用于负载表面的高度



—— 9 g/cm²
- - - 16 g/cm²
- · - 21 g/cm²
· · · 30 g/cm²
- - - 45 g/cm²

通过 L 型快插接头的流量 qn 与工作压力 p1 的关系



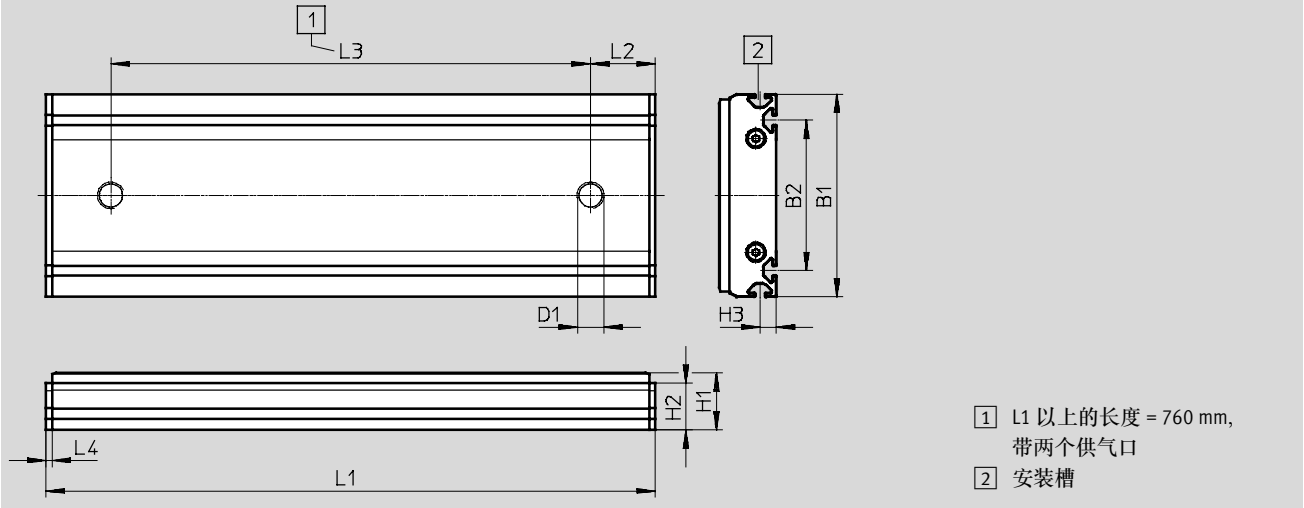
—— 公称通径 1.8 mm
- - - 公称通径 2.5 mm
- · - 公称通径 3.5 mm

气浮台 ATBT

技术参数

尺寸

CAD 相关数据 → www.festo.com.cn



长度	B1	B2	D1	H1	H2	H3
[mm]	-0.5	±0.2		±0.05		±0.2
200	100	74	G $\frac{1}{4}$	28	22.9	8
250						
300						
500						
1,500						
100 ... 1,500						

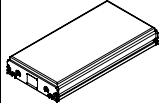
长度	L1	L2	L3	L4
[mm]	±0.5	±0.35	±0.5	
200	200	32	-	3
250	250	32	-	
300	300	32	-	
500	500	32	-	
1,500	1,500	375	750	
100 ... 1,500	10 mm 的增量	32/0.25 x L1 ¹⁾	0.5 x L1 ²⁾	

1) 长度 L1 ≤ 750 mm/长度 L1 ≥ 760 mm

2) 长度 L1 ≥ 760 mm

气浮台 ATBT

订货数据-模块化产品


订货数据			
型号	长度 [mm]	订货号	型号
	200	2109868	ATBT-100-200
	250	2109869	ATBT-100-250
	300	2109870	ATBT-100-300
	500	2109871	ATBT-100-500
	1,500	2109872	ATBT-100-1500

订货数据 - 模块化产品				
规格	100	条件	代码	输出 代码
M 型号	8021855			
功能	气浮台		ATBT	ATBT
规格 [mm]	100		-...	
长度 [mm]	100 ... 1,500	1	-...	

1 订货增量单位为 10 mm

输出订货代码

ATBT - -

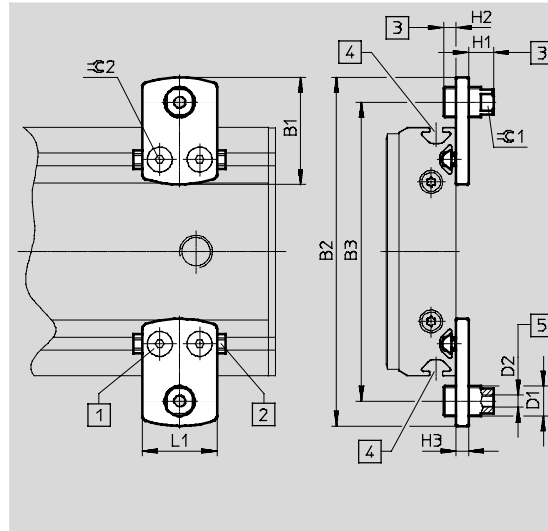
-  - 注意
最小订购量为 10 件

气浮台 ATBT

附件

调节组件
ATAB-B...

材料:
镀镍钢



注意

气浮台的安装:

- 至少 3 个点匀称安装
- 最大间隔长度 200 mm, 整个气浮台总长度的间隔 (左/右) 对称

- 1 沉头螺钉
- 2 沟槽螺母
- 3 调节高度 ± 3 mm, 在中间位置指定的尺寸
- 4 横向安装的派生型
- 5 螺钉最大拧入深度 20 mm

安装高度 = H1 + H3

尺寸和订货数据								
型号	B1	B2	B3	D1	D2	H1 ± 3	H2	H3
ATAB-B-1	43	140	120	M12x1	M5	30	5	5
ATAB-B-1-40						30		
ATAB-B-2						10		
ATAB-B-2-40						10		

尺寸和订货数据								
型号	L1	$\approx C 1$	$\approx C 2$	CRC ²⁾	重量 [g]	订货号	型号	PU ¹⁾
ATAB-B-1	30	10	3	2	150	2099050	ATAB-B-1	4
ATAB-B-1-40						8005405	ATAB-B-1-40	40
ATAB-B-2						2099049	ATAB-B-2	4
ATAB-B-2-40						8005406	ATAB-B-2-40	40

1) 包装数量

2) CRC 2: 耐腐蚀等级 2, 符合 Festo 940 070 标准

■ 元件必须具备一定的耐腐蚀能力外部可视元件具备基本的涂层表面, 可直接与工业环境或与冷却液、润滑剂等介质接触。

订货数据 - 沟槽螺母		技术参数 → Internet: hmbn	
	简要说明	订货号	型号
	通过安装槽安装气浮台	189654	HMBN-5-M5

气浮台 ATBT

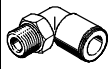
附件

FESTO

特殊快插接头

气浮台通过螺纹/快插接头连接气源。调节流量以及形成气缓冲推荐使用下表中的快插接头。

订货数据 - L 型快插接头

	螺纹/快插接头	公称通径 [mm]	流量 [l/min]	气管外径 [mm]	重量 [g]	订货号	型号	PU ¹⁾	
带外六角螺纹									
	G $\frac{1}{4}$	1.8	0 ... 90	8	27	8005390	QSL-G $\frac{1}{4}$ -8-C18	10	
		2.5	0 ... 180	8	27	8005391	QSL-G $\frac{1}{4}$ -8-C25		
		3.5	0 ... 280	8	27	8005392	QSL-G $\frac{1}{4}$ -8-C35		
			1.8	0 ... 90	8	27	8005393	QSL-G $\frac{1}{4}$ -8-C18-50	50
			2.5	0 ... 180	8	27	8005394	QSL-G $\frac{1}{4}$ -8-C25-50	
			3.5	0 ... 280	8	27	8005395	QSL-G $\frac{1}{4}$ -8-C35-50	

1) 每包数量