

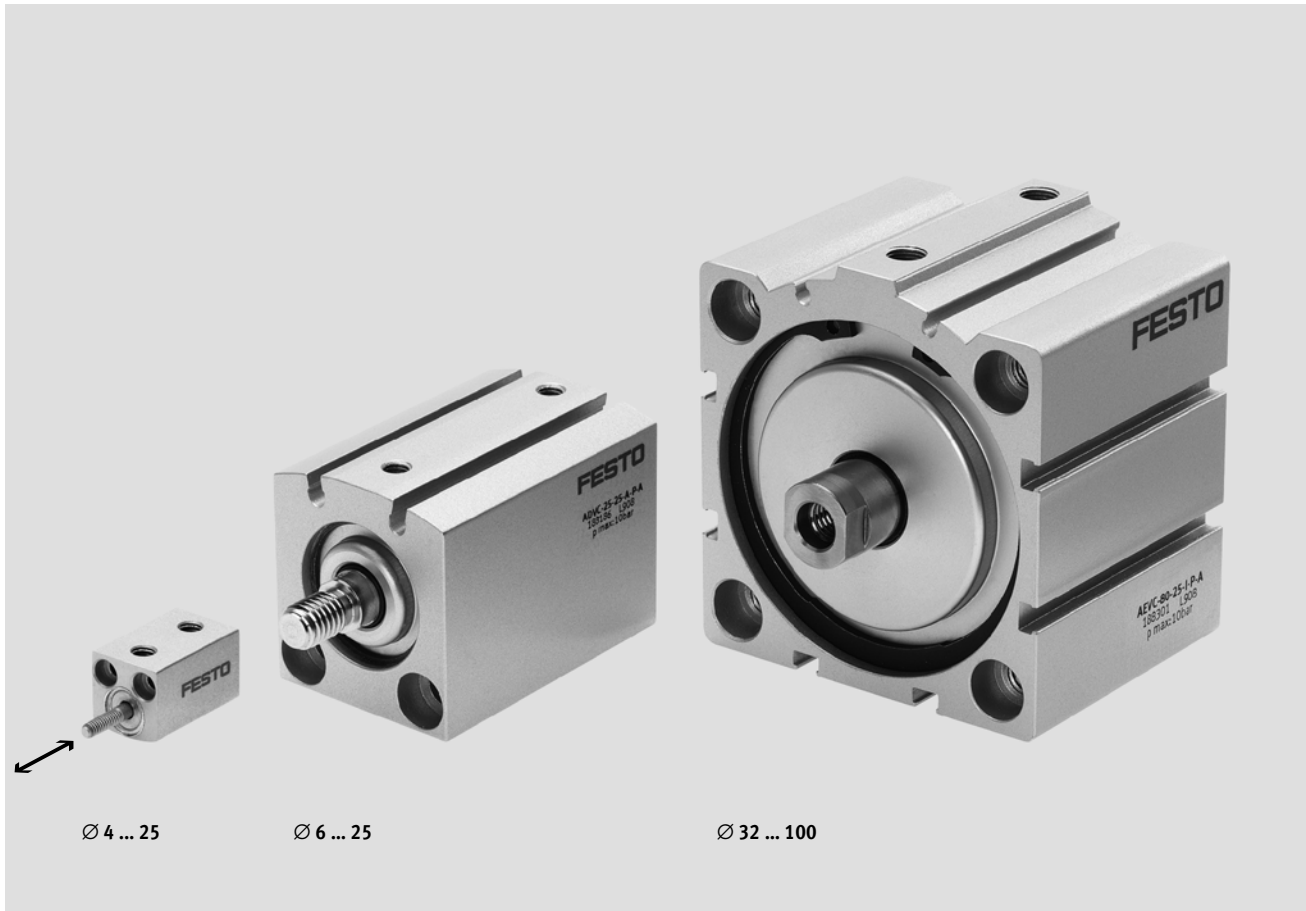


- 紧凑型短行程气缸，具有直径为 $\varnothing 32$  mm以上的标准孔型
- 优化的安装空间及高度
- 外壳和活塞杆派生型适用于不同的应用场合

# 短行程气缸 ADVC/AEVC

主要特性一览

FESTO



## 简要说明

缸径  
4 ... 100 mm

行程长度  
2.5 ... 25 mm

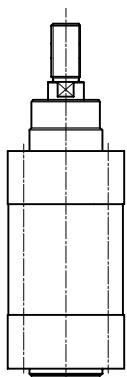
短行程气缸适用于在短行程条件下进行夹紧动作，如，在止动装置中。

气缸优点:

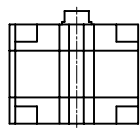
- 对压力输入响应迅速
- 与其尺寸相比夹紧力大
- 最小安装空间

- 内置传感器沟槽，用于接触或非接触式终端感测
- 安装孔型符合 VDMA 24 562 标准，适用于 Ø 32 ... 100 mm

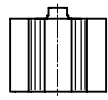
## 10 mm 行程的安装空间比较



100%  
标准气缸  
DNC

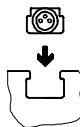


45%  
紧凑型气缸  
ADVU

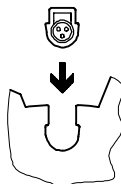


33%  
**短行程气缸**  
ADVC

## 传感器沟槽



T型槽，适用于接近开关  
SME/SMT-8



C型槽，适用于接近开关  
SME/SMT-10

# 短行程气缸 ADVC/AEVC

型号代码


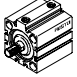
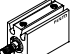
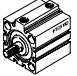

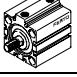


FESTO

		ADVC	-	6	-	5	-	A	-	P	-	A
<b>型号</b>												
ADVC	双作用短行程气缸											
AEVC	单作用短行程气缸											
<b>活塞直径 <math>\varnothing</math> [mm]</b>												
<b>行程 [mm]</b>												
<b>活塞杆螺纹</b>												
A	外螺纹											
I	内螺纹											
	不带螺纹											
<b>缓冲形式</b>												
P	两端带弹性缓冲垫											
<b>位置感测</b>												
	无											
A	带位置感测											

# 短行程气缸 ADVC/AEVC

产品范围一览

FESTO

功能	结构特点	型号	活塞直径 $\varnothing$ [mm]	行程 [mm]	位置感测
双作用	不带位置感测				
		ADVC $\varnothing$ 4 ... 25	4	2.5; 5	-
			6, 10, 12	5, 10	
			16, 20, 25	5, 10, 15, 20, 25	
		ADVC $\varnothing$ 32 ... 100	32, 40	5, 10, 15, 20, 25	-
			50, 63, 80, 100	10, 15, 20, 25	
	带位置感测				
		ADVC-...-A $\varnothing$ 6 ... 25	6, 10, 12	5, 10	■
			16, 20, 25	5, 10, 15, 20, 25	
		ADVC-...-A $\varnothing$ 32 ... 100	32, 40	5, 10, 15, 20, 25	■
50, 63, 80, 100			10, 15, 20, 25		
单作用	不带位置感测				
		AEVC $\varnothing$ 4 ... 25	4	2.5; 5	-
			6, 10, 12	5, 10	
			16, 20, 25	5, 10, 25	
		AEVC $\varnothing$ 32 ... 100	32	5, 10, 25	-
			40, 50, 63, 80, 100	10, 25	
	带位置感测				
		AEVC-...-A $\varnothing$ 6 ... 25	6, 10, 12	5, 10	■
			16, 20, 25	5, 10, 25	
		AEVC-...-A $\varnothing$ 32 ... 100	32	5, 10, 25	■
40, 50, 63, 80, 100			10, 25		

# 短行程气缸 ADVC/AEVC

产品范围一览

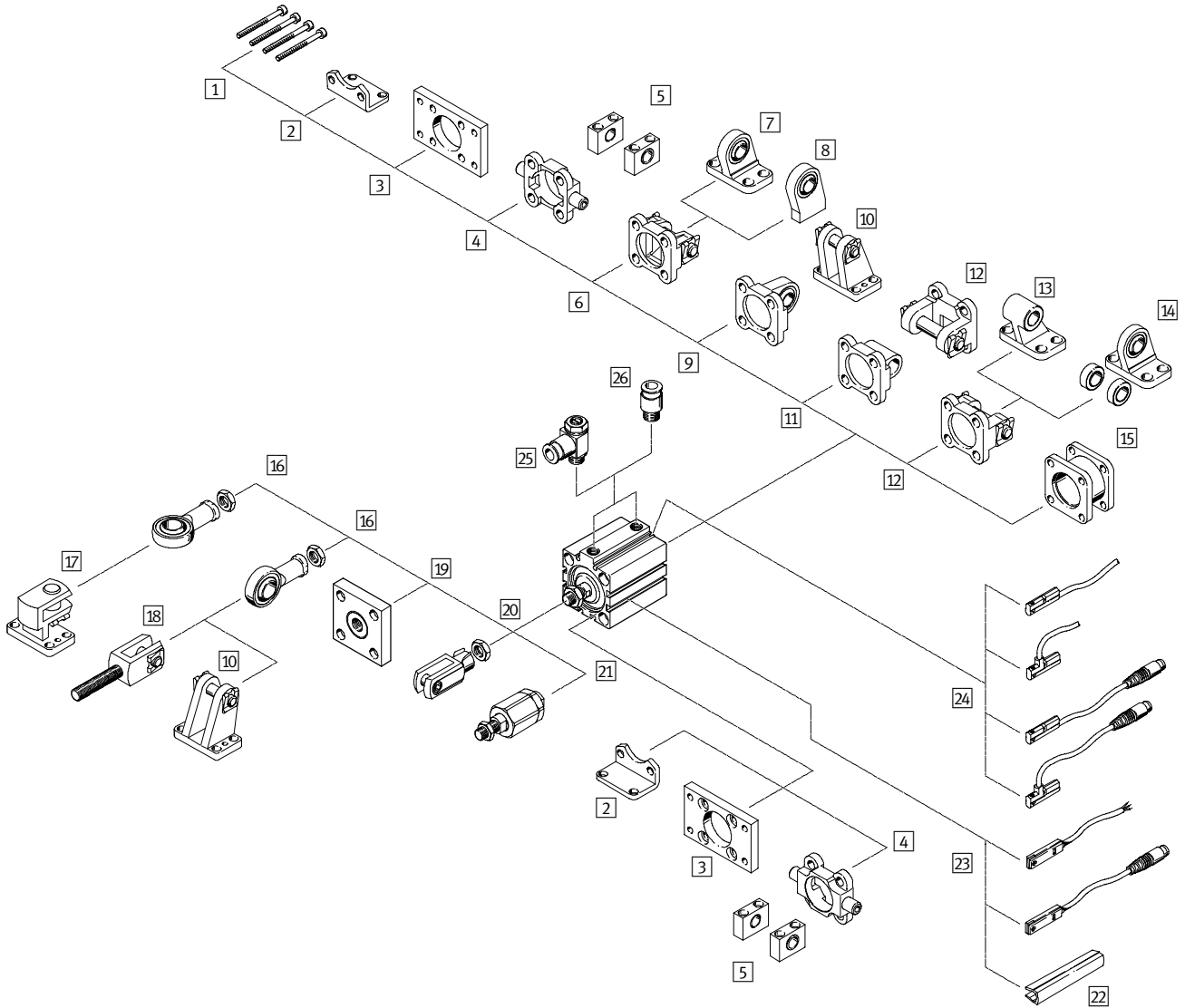
型号	活塞杆			缓冲形式	→ 页码/Internet
	带外螺纹	带内螺纹	不带螺纹		
<b>不带位置感测</b>					
ADVC ∅ 4 ... 25	■	■ ∅ 12以上	■ ∅ 4 ... 12	■	8
ADVC ∅ 32 ... 100	■	■	-	■	8
<b>带位置感测</b>					
ADVC-...-A ∅ 6 ... 25	■	■ ∅ 12以上	■ ∅ 6 ... 12	■	15
ADVC-...-A ∅ 32 ... 100	■	■	-	■	15
<b>不带位置感测</b>					
AEVC ∅ 4 ... 25	■	■ ∅ 12以上	■ ∅ 4 ... 12	■	21
AEVC ∅ 32 ... 100	■	■	-	■	21
<b>带位置感测</b>					
AEVC-...-A ∅ 6 ... 25	■	■ ∅ 12以上	■ ∅ 6 ... 12	■	28
AEVC-...-A ∅ 32 ... 100	■	■	-	■	28

# 短行程气缸 ADVC/AEVC

外围元件一览



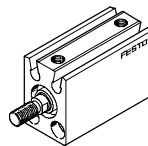
Ø 32 ... 100 mm



Ø 4 ... 25 mm  
不带位置感测



Ø 6 ... 25 mm  
带位置感测



# 短行程气缸 ADVC/AEVC

外围元件一览

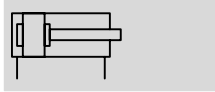
FESTO

安装附件和附件					
	简要说明	活塞直径 $\varnothing$			→ 页码/Internet
		4, 6, 12	10, 16   25	32   100	
1	安装螺钉	■ DIN 84	■ DIN 912	■ DIN 912	-
1	安装螺钉, 适用于直径 $\varnothing$ 80, 100	-	-	■	43
2	脚架安装件 HNC	-	-	■	35
3	法兰安装件 FNC	-	-	■	36
4	耳轴安装件 ZNCF	-	-	■	37
5	耳轴支座 LNZG	-	-	■	38
6	双耳环安装件 SNC	-	-	■	39
7	球铰耳环支座 LSNG	-	-	■	43
8	球铰耳环支座 LSNSG	-	-	■	43
9	双耳环安装件 SNCS	-	-	■	41
10	双耳环支座 LBG	-	-	■	43
11	双耳环安装件 SNCL	-	-	■	42
12	双耳环安装件 SNCB	-	-	■	40
13	耳环支座 LNG	-	-	■	43
14	球铰耳环支座 LSN	-	-	■	43
15	多位置安装组件 DPNC	-	-	■	34
16	关节轴承 SGS	-	■	■	44
17	直角球铰耳环支座 LQG	-	■	■	43
18	双耳环 SGA	-	-	■	44
19	连接法兰 KSG	-	-	■	44
20	双耳环 SG	-	■	■	44
21	自对中连接件 FK	■ $\varnothing$ 12	■	■	44
22	沟槽盖 ABP-5-S	-	-	■	45
23	接近开关 SME/SMT-8	-	-	■	45
24	接近开关 SME/SMT-10	-	■	■	46
25	单向节流阀 GRLA	■	■	■	46
26	快插接头 QS	■	■	■	快插接头

# 短行程气缸 ADVC

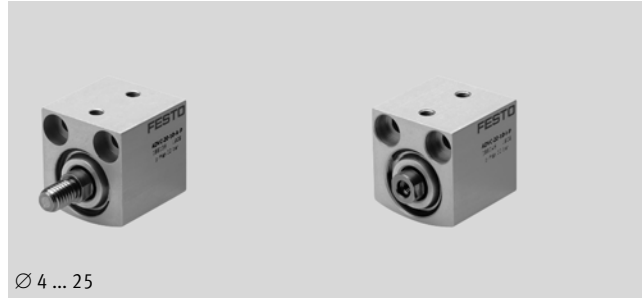
技术参数, 双作用 - 不带位置感测

FESTO

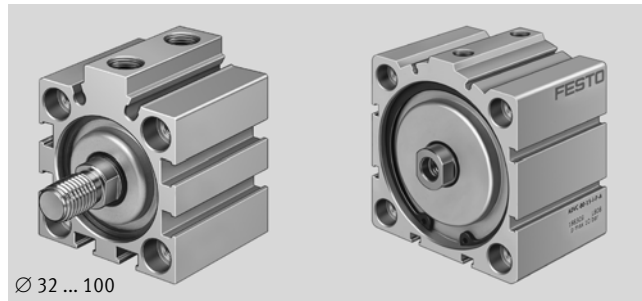


∅ 缸径  
4 ... 100 mm

行程长度  
2.5 ... 25 mm



∅ 4 ... 25



∅ 32 ... 100

主要技术参数													
活塞直径 ∅	4	6	10	12	16	20	25	32	40	50	63	80	100
气接口	M3	M3	M5	M5	M5	M5	M5	G1/8	G1/8	G1/8	G1/8	G1/8	G1/4
活塞杆带内螺纹	-	-	-	■	■	■	■	■	■	■	■	■	■
活塞杆带外螺纹	■	■	■	■	■	■	■	■	■	■	■	■	■
活塞杆不带螺纹	■	■	■	■	-	-	-	-	-	-	-	-	-
工作介质	过滤压缩空气, 润滑或未润滑												
结构特点	活塞												
	活塞杆												
缓冲形式	两端带弹性缓冲垫												
安装型式	通过通孔安装							通过通孔安装					
	-							通过附件安装					
安装位置	任意												

工作条件													
活塞直径 ∅	4	6	10	12	16	20	25	32	40	50	63	80	100
工作压力 [bar]	2 ... 8	1.5 ... 8	1 ... 8	1 ... 10	0.6 ... 10								
环境温度 [°C]	-20 ... +80												
耐腐蚀等级 CRC <sup>1)</sup>	1												

1) 耐腐蚀等级 1符合 Festo 标准 940 070

元件只需具备低度耐腐蚀能力。运输和贮存保护。这些元件无表面基本涂层要求。譬如, 内部不可视元件或位于盖子下面的元件。



# 短行程气缸 ADVC

技术参数, 双作用 - 不带位置感测

FESTO

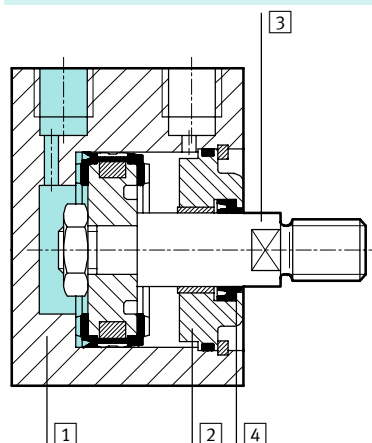
作用力 [N] 和冲击能量 [J]													
活塞直径 $\varnothing$	4	6	10	12	16	20	25	32	40	50	63	80	100
6 bar时的理论值, 推进力	7.5	17	47	68	121	189	295	483	754	1,178	1,870	3,016	4,712
6 bar时的理论值, 返回力	5.7	13	40	51	91	141	247	415	686	1,056	1,750	2,847	4,418
终端位置上的最大冲击能量	0.003	0.005	0.03	0.06	0.10	0.14	0.18	0.26	0.36	0.60	0.64	0.90	1.20

产品重量 [g]													
行程 [mm]	活塞直径 $\varnothing$												
	4	6	10	12	16	20	25	32	40	50	63	80	100
2.5	4	-	-	-	-	-	-	-	-	-	-	-	-
5	4.5	12.5	23	34	68	112	135	280	350	-	-	-	-
10	-	16	26	42	76	124	150	300	380	470	600	1,570	2,480
15	-	-	-	-	84	136	165	320	410	505	650	1,655	2,570
20	-	-	-	-	92	148	180	340	440	540	700	1,740	2,660
25	-	-	-	-	100	160	195	360	470	575	750	1,825	2,750

移动负载 [g]													
行程 [mm]	活塞直径 $\varnothing$												
	4	6	10	12	16	20	25	32	40	50	63	80	100
2.5	0.2	-	-	-	-	-	-	-	-	-	-	-	-
5	0.25	1.2	2.8	6.6	11	22	27	46	69	-	-	-	-
10	-	1.5	3.3	7.7	13	25	30	51	74	127	178	339	719
15	-	-	-	-	15	28	33	56	79	135	186	351	739
20	-	-	-	-	17	31	36	61	84	143	194	363	759
25	-	-	-	-	19	34	39	66	89	151	202	375	779

## 材料

剖面图



短行程气缸	$\varnothing 4$	$\varnothing 6 \dots 100$
① 缸筒	阳极氧化铝	阳极氧化铝
② 端盖	阳极氧化铝	阳极氧化铝
③ 活塞杆	阳极氧化铝	高质合金钢
④ 活塞杆密封件	丁腈橡胶	聚氨酯
材料注意事项	不含铜, 聚四氟乙烯和硅	不含铜, 聚四氟乙烯和硅

# 短行程气缸 ADVC

技术参数, 双作用 - 不带位置感测

FESTO

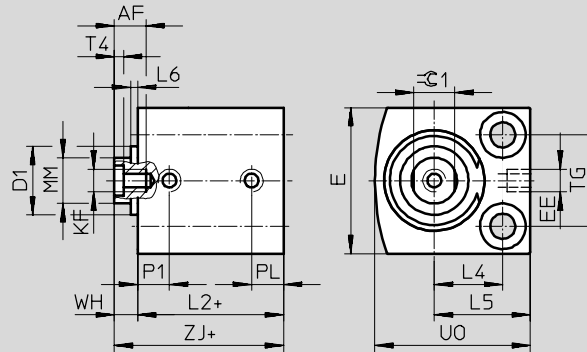
## 尺寸

下载CAD数据 → [www.festo.com](http://www.festo.com)

∅ 4 ... 25 mm

ADVC-...-I-P

活塞杆带内螺纹



-  - 注意

∅ 4 mm

不能超出最大旋入深度 3 mm  
和最大紧固扭矩 0.7 Nm。

∅ 10 mm

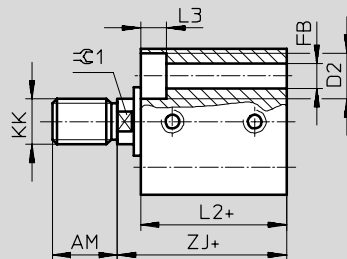
根据公差, 轴承端盖最多可伸出 0.65 mm。

∅ 12 mm

根据公差, 轴承端盖最多可伸出 0.35 mm。

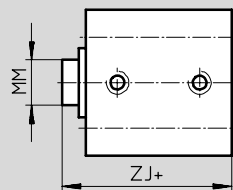
ADVC-...-A-P

活塞杆带外螺纹



ADVC-...-P

活塞杆不带螺纹



+ = 加上行程长度

# 短行程气缸 ADVC

技术参数, 双作用 - 不带位置感测

FESTO

∅	行程	AF	AM	D1	D2	E	EE	FB	KF	KK	L2	L3
[mm]	[mm]	最小	-0.5	∅ 最大	∅	最大		∅			+0.2	
4	2.5	-	6	-	3.3 <sup>+0.1</sup>	10	M3	1.8	-	M2	10.5	1.8
	5											
6	5	-	6	-	5 <sup>+0.1</sup>	13	M3	2.9	-	M3	11	2.9
	10											
10	5	-	8	7.5	5.8 <sup>+0.1</sup>	18	M5	3.4	-	M4	16	3.4
	10										14	
12	5	8	8	10.7	6 <sup>H13</sup>	20	M5	3.4	M3	M5	18	3.4
	10											
16	5	10	12	-	8 <sup>H13</sup>	25	M5	4.5	M4	M6	18	4.6
	10											
	15											
	20											
	25											
20	5	12	12	-	10 <sup>H13</sup>	32	M5	5.5	M5	M8	22	5.7
	10											
	15											
	20											
	25											
25	5	12	12	-	10 <sup>H13</sup>	38	M5	5.5	M5	M8	22.5	5.7
	10											
	15											
	20											
	25											

∅	行程	L4	L5	L6	MM	P1	PL	T4	TG	U0	WH	ZJ	≈±1
[mm]	[mm]			最大	∅				±0.1	最大		±0.8	
4	2.5	4	6.5	-	2	3.7	3.2	-	5.8	10	1	11.5	-
	5												
6	5	6	9	-	3	4.7	3	-	7	14	1	12	-
	10												
10	5	8	11.5	0.7	4	5.2	5.2	-	11	19	1.5	17.5	-
	10					6	5.5					15.5	
12	5	9	13	0.4	6	5.75	5.75	1.5	13	22	4	22	5
	10					9	6						
16	5	11.5	16.5	-	8	6	6	2	15	27	4	22	7
	10												
	15												
	20												
	25												
20	5	15	21	-	10	7.5	7	2	20	34	5	27	9
	10												
	15												
	20												
	25												
25	5	15.5	21.5	-	10	8	6.5	2	26	37	5	27.5	9
	10												
	15												
	20												
	25												

# 短行程气缸 ADVC

技术参数, 双作用 - 不带位置感测

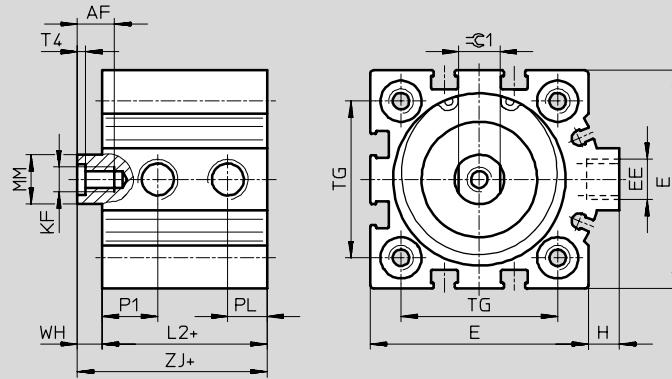


## 尺寸

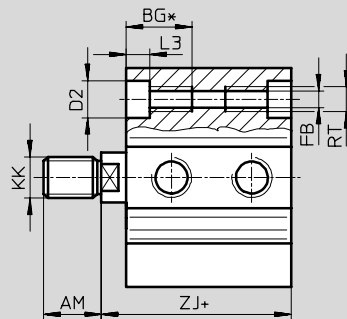
下载CAD数据 → [www.festo.com](http://www.festo.com)

∅ 32 ... 100 mm

ADVC-...-I-P  
活塞杆带内螺纹



ADVC-...-A-P\*\*  
活塞杆带外螺纹



+ = 加上行程长度

∅	AF	AM	BG*	D2	E	EE	FB	H	KF	KK
[mm]	最小	-0.5	最小	∅ F9	最大		∅			
32	12	14	21.7	9	45	G <sup>1</sup> / <sub>8</sub>	5.2	7	M6	M10x1.25
40	12	14	21.7	9	53.5	G <sup>1</sup> / <sub>8</sub>	5.2	7	M6	M10x1.25
50	16	16	22.8	11	63.5	G <sup>1</sup> / <sub>8</sub>	6.8	7	M8	M12x1.25
63	16	16	22.8	11	75	G <sup>1</sup> / <sub>8</sub>	6.8	7.5	M8	M12x1.25
80	20	22	25	14	93	G <sup>1</sup> / <sub>8</sub>	8.5	7	M10	M16x1.5
100	24	28	25	14	113	G <sup>1</sup> / <sub>4</sub>	8.5	13	M12	M20x1.5

∅	L2	L3	MM	P1	PL	RT	T4	TG	WH	ZJ	≈C1
[mm]	+0.2		∅					±0.1		±0.8	
32	29	5.7	12	9	8.5	M6	2.6	32.5	6	35	10
40	29.5	5.7	12	11	9	M6	2.6	38	6	35.5	10
50	28	6.8	16	11.3	9.5	M8	3.3	46.5	8	36	13
63	35	6.8	16	12.5	11.5	M8	3.3	56.5	8	43	13
80	40	9	20	15	15	M10	4.7	72	8	48	17
100	49	9	25	16.5	19	M10	6.1	89	10	59	22

\* 连续螺纹总长度较短。  
\*\* 活塞杆螺纹上的螺母包括在供货范围内。

# 短行程气缸 ADVC

技术参数, 双作用 - 不带位置感测

FESTO

订货数据								
型号	活塞直径 ∅ [mm]	行程 [mm]	活塞杆 带外螺纹		活塞杆 带内螺纹		活塞杆 不带螺纹	
			订货号	型号	订货号	型号	订货号	型号
	4	2.5	188 054	ADVC-4-2,5-A-P	-		526 897	ADVC-4-2,5-P
		5	188 055	ADVC-4-5-A-P			526 898	ADVC-4-5-P
	6	5	188 066	ADVC-6-5-A-P	-		526 899	ADVC-6-5-P
		10	188 067	ADVC-6-10-A-P			526 900	ADVC-6-10-P
	10	5	188 078	ADVC-10-5-A-P	-		526 903	ADVC-10-5-P
		10	188 079	ADVC-10-10-A-P			526 904	ADVC-10-10-P
	12	5	188 094	ADVC-12-5-A-P	188 090	ADVC-12-5-I-P	530 568	ADVC-12-5-P
		10	188 095	ADVC-12-10-A-P	188 091	ADVC-12-10-I-P	530 569	ADVC-12-10-P
	16	5	188 123	ADVC-16-5-A-P	188 113	ADVC-16-5-I-P	-	
		10	188 124	ADVC-16-10-A-P	188 114	ADVC-16-10-I-P		
		15	188 125	ADVC-16-15-A-P	188 115	ADVC-16-15-I-P		
		20	188 126	ADVC-16-20-A-P	188 116	ADVC-16-20-I-P		
		25	188 127	ADVC-16-25-A-P	188 117	ADVC-16-25-I-P		
	20	5	188 155	ADVC-20-5-A-P	188 145	ADVC-20-5-I-P	-	
		10	188 156	ADVC-20-10-A-P	188 146	ADVC-20-10-I-P		
		15	188 157	ADVC-20-15-A-P	188 147	ADVC-20-15-I-P		
		20	188 158	ADVC-20-20-A-P	188 148	ADVC-20-20-I-P		
		25	188 159	ADVC-20-25-A-P	188 149	ADVC-20-25-I-P		
	25	5	188 187	ADVC-25-5-A-P	188 177	ADVC-25-5-I-P	-	
		10	188 188	ADVC-25-10-A-P	188 178	ADVC-25-10-I-P		
15		188 189	ADVC-25-15-A-P	188 179	ADVC-25-15-I-P			
20		188 190	ADVC-25-20-A-P	188 180	ADVC-25-20-I-P			
25		188 191	ADVC-25-25-A-P	188 181	ADVC-25-25-I-P			

# 短行程气缸 ADVC

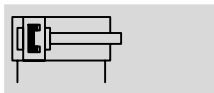
技术参数, 双作用 - 不带位置感测

FESTO

订货数据						
型号	活塞直径 ∅ [mm]	行程 [mm]	活塞杆 带外螺纹		活塞杆 带内螺纹	
			订货号	型号	订货号	型号
	32	5	188 219	ADVC-32-5-A-P	188 209	ADVC-32-5-I-P
		10	188 220	ADVC-32-10-A-P	188 210	ADVC-32-10-I-P
		15	188 221	ADVC-32-15-A-P	188 211	ADVC-32-15-I-P
		20	188 222	ADVC-32-20-A-P	188 212	ADVC-32-20-I-P
		25	188 223	ADVC-32-25-A-P	188 213	ADVC-32-25-I-P
	40	5	188 247	ADVC-40-5-A-P	188 237	ADVC-40-5-I-P
		10	188 248	ADVC-40-10-A-P	188 238	ADVC-40-10-I-P
		15	188 249	ADVC-40-15-A-P	188 239	ADVC-40-15-I-P
		20	188 250	ADVC-40-20-A-P	188 240	ADVC-40-20-I-P
		25	188 251	ADVC-40-25-A-P	188 241	ADVC-40-25-I-P
	50	10	188 272	ADVC-50-10-A-P	188 264	ADVC-50-10-I-P
		15	188 273	ADVC-50-15-A-P	188 265	ADVC-50-15-I-P
		20	188 274	ADVC-50-20-A-P	188 266	ADVC-50-20-I-P
		25	188 275	ADVC-50-25-A-P	188 267	ADVC-50-25-I-P
	63	10	188 296	ADVC-63-10-A-P	188 288	ADVC-63-10-I-P
		15	188 297	ADVC-63-15-A-P	188 289	ADVC-63-15-I-P
		20	188 298	ADVC-63-20-A-P	188 290	ADVC-63-20-I-P
		25	188 299	ADVC-63-25-A-P	188 291	ADVC-63-25-I-P
	80	10	188 320	ADVC-80-10-A-P	188 312	ADVC-80-10-I-P
		15	188 321	ADVC-80-15-A-P	188 313	ADVC-80-15-I-P
20		188 322	ADVC-80-20-A-P	188 314	ADVC-80-20-I-P	
25		188 323	ADVC-80-25-A-P	188 315	ADVC-80-25-I-P	
100	10	188 344	ADVC-100-10-A-P	188 336	ADVC-100-10-I-P	
	15	188 345	ADVC-100-15-A-P	188 337	ADVC-100-15-I-P	
	20	188 346	ADVC-100-20-A-P	188 338	ADVC-100-20-I-P	
	25	188 347	ADVC-100-25-A-P	188 339	ADVC-100-25-I-P	

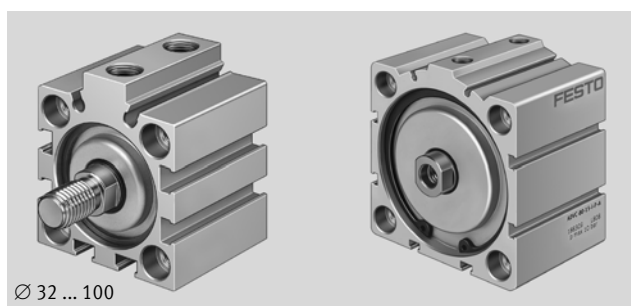
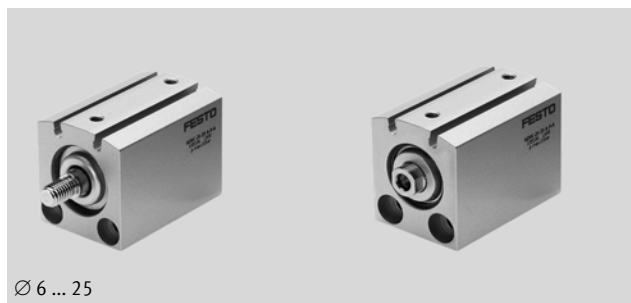
# 短行程气缸 ADVC

技术参数, 双作用 - 带位置感测



∅ - 缸径  
6 ... 100 mm

— | — - 行程长度  
5 ... 25 mm



主要技术参数												
活塞直径∅	6	10	12	16	20	25	32	40	50	63	80	100
气接口	M3	M5	M5	M5	M5	M5	G1/8	G1/8	G1/8	G1/8	G1/8	G1/4
活塞杆带内螺纹	-	-	■	■	■	■	■	■	■	■	■	■
活塞杆带外螺纹	■	■	■	■	■	■	■	■	■	■	■	■
活塞杆不带螺纹	■	■	■	-	-	-	-	-	-	-	-	-
工作介质	过滤压缩空气, 润滑或未润滑											
结构特点	活塞											
	活塞杆											
缓冲形式	两端带弹性缓冲垫											
位置感测	带位置感测											
安装型式	通过通孔安装						通过通孔安装					
	-						通过附件安装					
安装位置	任意											

工作条件												
活塞直径∅	6	10	12	16	20	25	32	40	50	63	80	100
工作压力 [bar]	1.5 ... 8	1 ... 8	1 ... 10				0.6 ... 10					
环境温度 [°C]	-20 ... +80 (注意接近开关的工作范围)											
耐腐蚀等级 CRC <sup>1)</sup>	1											

1) 耐腐蚀等级 1符合 Festo 标准 940 070  
元件只需具备低度耐腐蚀能力。运输和贮存保护。这些元件无表面基本涂层要求, 譬如, 内部不可视元件或位于盖子下面的元件。

# 短行程气缸 ADVC

技术参数, 双作用 - 带位置感测

FESTO

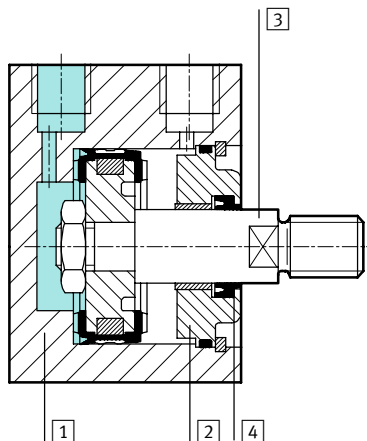
作用力 [N] 和冲击能量 [J]												
活塞直径 $\varnothing$	6	10	12	16	20	25	32	40	50	63	80	100
6 bar时的理论值, 推进力	17	47	68	121	189	295	483	754	1,178	1,870	3,016	4,712
6 bar时的理论值, 返回力	13	40	51	91	141	247	415	686	1,056	1,750	2,847	4,418
终端位置上的最大冲击能量	0.005	0.03	0.06	0.10	0.14	0.18	0.26	0.36	0.60	0.64	0.90	1.20

产品重量 [g]												
行程 [mm]	活塞直径 $\varnothing$											
	6	10	12	16	20	25	32	40	50	63	80	100
5	20	37	70	98	162	195	320	460	-	-	-	-
10	23	45	79	106	174	210	340	490	630	710	1,940	2,970
15	-	-	-	114	186	225	360	520	665	760	2,025	3,060
20	-	-	-	122	198	240	380	550	700	810	2,110	3,150
25	-	-	-	130	210	255	400	580	735	860	2,195	3,240

移动负载 [g]												
行程 [mm]	活塞直径 $\varnothing$											
	6	10	12	16	20	25	32	40	50	63	80	100
5	1.7	3.2	8.5	15	26	32	50	66	-	-	-	-
10	2	3.7	9.6	17	29	35	55	71	116	158	289	555
15	-	-	-	19	32	38	60	76	124	166	301	575
20	-	-	-	21	35	41	65	81	132	174	313	595
25	-	-	-	23	38	44	70	86	140	182	325	615

## 材料

剖面图



短行程气缸	
① 缸筒	阳极氧化铝
② 端盖	阳极氧化铝
③ 活塞杆	高质合金钢
④ 活塞杆密封件	聚氨酯
材料注意事项	不含铜, 聚四氟乙烯和硅



# 短行程气缸 ADVC

技术参数, 双作用 - 带位置感测

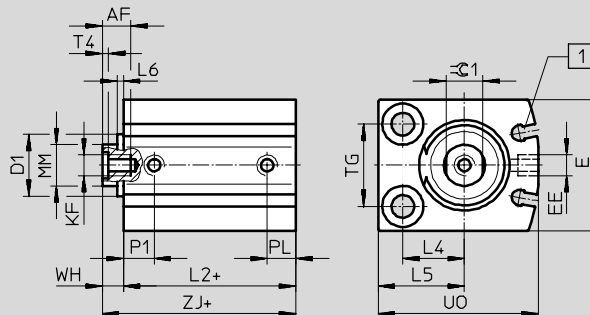
## 尺寸

下载 CAD 数据 → [www.festo.com](http://www.festo.com)

∅ 6 ... 25 mm

ADVC-...-I-P-A

活塞杆带内螺纹



- - 注意

∅ 10 mm

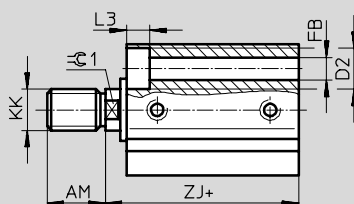
根据公差, 轴承端盖最多可伸出 0.65 mm.

∅ 12 mm

根据公差, 轴承端盖最多可伸出 0.35 mm.

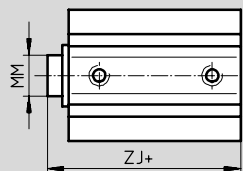
ADVC-...-A-P-A

活塞杆带外螺纹



ADVC-...-P-A

活塞杆不带螺纹



+ = 加上行程长度

[1] 沟槽, 用于安装接近开关 SME/SMT-10

∅	AF	AM	D1	D2	E	EE	FB	KF	KK	L2	L3
[mm]	最小	-0.5	∅ 最大	∅	最大		∅			+0.2	
6	-	6	-	5 +0.1	16	M3	2.9	-	M3	20.5	2.9
10	-	8	7.5	5.8 +0.1	21	M5	3.4	-	M4	22	3.4
12	8	8	10.7	6 H13	24	M5	3.4	M3	M5	31	3.4
16	10	12	-	8 H13	28	M5	4.5	M4	M6	30	4.6
20	12	12	-	10 H13	32	M5	5.5	M5	M8	32	5.7
25	12	12	-	10 H13	38	M5	5.5	M5	M8	32	5.7

∅	L4	L5	L6	MM	P1	PL	T4	TG	U0	WH	ZJ	∅1
[mm]			最大	∅				±0.1	最大		±0.8	
6	5	8	-	3	5.2	3	-	10	16	1	21.5	-
10	7	10.5	0.7	4	6	6	-	14	22	1.5	23.5	-
12	8	12	0.4	6	7	6	1.5	16	26	4	35	5
16	12	17	-	8	8	6	2	18	32	4	34	7
20	15	21	-	10	7.5	7	2	20	39	5	37	9
25	15.5	21.5	-	10	10	6	2	26	42	5	37	9

# 短行程气缸 ADVC

技术参数, 双作用 - 带位置感测

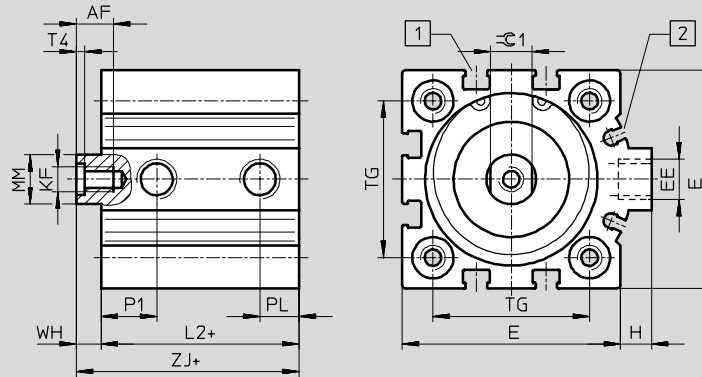


## 尺寸

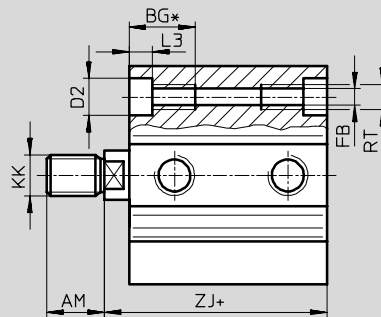
下载 CAD 数据 → [www.festo.com](http://www.festo.com)

∅ 32 ... 100 mm

ADVC-...-I-P-A  
活塞杆带内螺纹



ADVC-...-A-P-A\*\*  
活塞杆带外螺纹



+ = 加上行程长度

1 沟槽, 用于安装接近开关 SME/SMT-8

2 沟槽, 用于安装接近开关 SME/SMT-10

∅	AF	AM	BG*	D2	E	EE	FB	H	KF	KK
[mm]	最小	-0.5	最小	∅ F9	最大		∅			
32	12	14	21.7	9	45	G $\frac{1}{8}$	5.2	7	M6	M10x1.25
40	12	14	21.7	9	53.5	G $\frac{1}{8}$	5.2	7	M6	M10x1.25
50	16	16	22.8	11	63.5	G $\frac{1}{8}$	6.8	7	M8	M12x1.25
63	16	16	22.8	11	75	G $\frac{1}{8}$	6.8	7.5	M8	M12x1.25
80	20	22	25	14	93	G $\frac{1}{8}$	8.5	7	M10	M16x1.5
100	24	28	25	14	113	G $\frac{1}{4}$	8.5	13	M12	M20x1.5

∅	L2	L3	MM	P1	PL	RT	T4	TG	WH	ZJ	≈C1
[mm]	+0.2		∅					±0.1		±0.8	
32	33	5.7	12	9	8.5	M6	2.6	32.5	6	39	10
40	38	5.7	12	13.5	9.5	M6	2.6	38	6	44	10
50	38	6.8	16	11.3	9.5	M8	3.3	46.5	8	46	13
63	41	6.8	16	12.5	10.5	M8	3.3	56.5	8	49	13
80	49	9	20	15	8.5	M10	4.7	72	8	57	17
100	58	9	25	16.5	10.5	M10	6.1	89	10	68	22

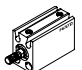
\* 连续螺纹总长度较短。

\*\* 活塞杆螺纹上的螺母包括在供货范围内。

# 短行程气缸 ADVC

技术参数, 双作用 - 带位置感测

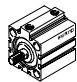
FESTO

订货数据								
型号	活塞直径 ∅ [mm]	行程 [mm]	活塞杆 带外螺纹		活塞杆 带内螺纹		活塞杆 不带螺纹	
			订货号	型号	订货号	型号	订货号	型号
	6	5	188 064	ADVC-6-5-A-P-A	-		526 901	ADVC-6-5-P-A
		10	188 065	ADVC-6-10-A-P-A	-		526 902	ADVC-6-10-P-A
	10	5	188 076	ADVC-10-5-A-P-A	-		526 905	ADVC-10-5-P-A
		10	188 077	ADVC-10-10-A-P-A	-		526 906	ADVC-10-10-P-A
	12	5	188 092	ADVC-12-5-A-P-A	188 088	ADVC-12-5-I-P-A	530 572	ADVC-12-5-P-A
		10	188 093	ADVC-12-10-A-P-A	188 089	ADVC-12-10-I-P-A	530 573	ADVC-12-10-P-A
	16	5	188 118	ADVC-16-5-A-P-A	188 108	ADVC-16-5-I-P-A	-	
		10	188 119	ADVC-16-10-A-P-A	188 109	ADVC-16-10-I-P-A	-	
		15	188 120	ADVC-16-15-A-P-A	188 110	ADVC-16-15-I-P-A	-	
		20	188 121	ADVC-16-20-A-P-A	188 111	ADVC-16-20-I-P-A	-	
		25	188 122	ADVC-16-25-A-P-A	188 112	ADVC-16-25-I-P-A	-	
	20	5	188 150	ADVC-20-5-A-P-A	188 140	ADVC-20-5-I-P-A	-	
		10	188 151	ADVC-20-10-A-P-A	188 141	ADVC-20-10-I-P-A	-	
		15	188 152	ADVC-20-15-A-P-A	188 142	ADVC-20-15-I-P-A	-	
		20	188 153	ADVC-20-20-A-P-A	188 143	ADVC-20-20-I-P-A	-	
		25	188 154	ADVC-20-25-A-P-A	188 144	ADVC-20-25-I-P-A	-	
	25	5	188 182	ADVC-25-5-A-P-A	188 172	ADVC-25-5-I-P-A	-	
		10	188 183	ADVC-25-10-A-P-A	188 173	ADVC-25-10-I-P-A	-	
		15	188 184	ADVC-25-15-A-P-A	188 174	ADVC-25-15-I-P-A	-	
		20	188 185	ADVC-25-20-A-P-A	188 175	ADVC-25-20-I-P-A	-	
25		188 186	ADVC-25-25-A-P-A	188 176	ADVC-25-25-I-P-A	-		

# 短行程气缸 ADVC

技术参数, 双作用 - 带位置感测

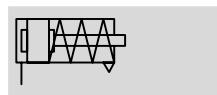
FESTO

订货数据						
型号	活塞直径 ∅ [mm]	行程 [mm]	活塞杆 带外螺纹		活塞杆 带内螺纹	
			订货号	型号	订货号	型号
	32	5	188 214	ADVC-32-5-A-P-A	188 204	ADVC-32-5-I-P-A
		10	188 215	ADVC-32-10-A-P-A	188 205	ADVC-32-10-I-P-A
		15	188 216	ADVC-32-15-A-P-A	188 206	ADVC-32-15-I-P-A
		20	188 217	ADVC-32-20-A-P-A	188 207	ADVC-32-20-I-P-A
		25	188 218	ADVC-32-25-A-P-A	188 208	ADVC-32-25-I-P-A
	40	5	188 242	ADVC-40-5-A-P-A	188 232	ADVC-40-5-I-P-A
		10	188 243	ADVC-40-10-A-P-A	188 233	ADVC-40-10-I-P-A
		15	188 244	ADVC-40-15-A-P-A	188 234	ADVC-40-15-I-P-A
		20	188 245	ADVC-40-20-A-P-A	188 235	ADVC-40-20-I-P-A
		25	188 246	ADVC-40-25-A-P-A	188 236	ADVC-40-25-I-P-A
	50	10	188 268	ADVC-50-10-A-P-A	188 260	ADVC-50-10-I-P-A
		15	188 269	ADVC-50-15-A-P-A	188 261	ADVC-50-15-I-P-A
		20	188 270	ADVC-50-20-A-P-A	188 262	ADVC-50-20-I-P-A
		25	188 271	ADVC-50-25-A-P-A	188 263	ADVC-50-25-I-P-A
	63	10	188 292	ADVC-63-10-A-P-A	188 284	ADVC-63-10-I-P-A
		15	188 293	ADVC-63-15-A-P-A	188 285	ADVC-63-15-I-P-A
		20	188 294	ADVC-63-20-A-P-A	188 286	ADVC-63-20-I-P-A
		25	188 295	ADVC-63-25-A-P-A	188 287	ADVC-63-25-I-P-A
	80	10	188 316	ADVC-80-10-A-P-A	188 308	ADVC-80-10-I-P-A
		15	188 317	ADVC-80-15-A-P-A	188 309	ADVC-80-15-I-P-A
		20	188 318	ADVC-80-20-A-P-A	188 310	ADVC-80-20-I-P-A
		25	188 319	ADVC-80-25-A-P-A	188 311	ADVC-80-25-I-P-A
	100	10	188 340	ADVC-100-10-A-P-A	188 332	ADVC-100-10-I-P-A
		15	188 341	ADVC-100-15-A-P-A	188 333	ADVC-100-15-I-P-A
		20	188 342	ADVC-100-20-A-P-A	188 334	ADVC-100-20-I-P-A
		25	188 343	ADVC-100-25-A-P-A	188 335	ADVC-100-25-I-P-A

# 短行程气缸 AEVC

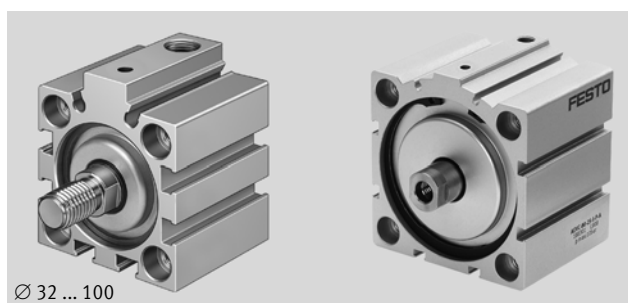
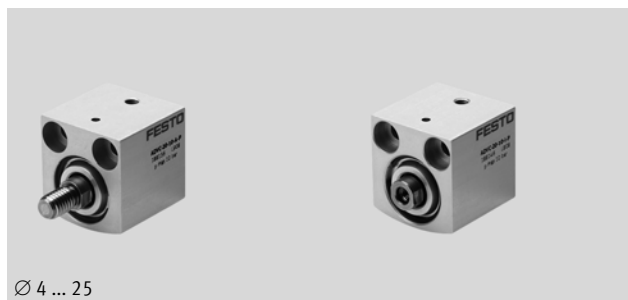
技术参数, 单作用 - 不带位置感测

FESTO



∅ - 缸径  
4 ... 100 mm

l - 行程长度  
2.5 ... 25 mm



主要技术参数													
活塞直径 ∅	4	6	10	12	16	20	25	32	40	50	63	80	100
气接口	M3	M3	M5	M5	M5	M5	M5	G1/8	G1/8	G1/8	G1/8	G1/8	G1/4
活塞杆带内螺纹	-	-	-	■	■	■	■	■	■	■	■	■	■
活塞杆带外螺纹	■	■	■	■	■	■	■	■	■	■	■	■	■
活塞杆不带螺纹	■	■	■	■	-	-	-	-	-	-	-	-	-
工作介质	过滤压缩空气, 润滑或未润滑												
结构特点	活塞												
	活塞杆												
缓冲形式	两端带弹性缓冲垫												
安装型式	通过通孔安装							通过通孔安装					
	-							通过附件安装					
安装位置	任意												

工作条件													
活塞直径 ∅	4	6	10	12	16	20	25	32	40	50	63	80	100
工作压力 [bar]	2.5 ... 8	2 ... 8	1.5 ... 8	1.5 ... 10	1 ... 10								
环境温度 [°C]	-20 ... +80												
耐腐蚀等级 CRC <sup>1)</sup>	1												

1) 耐腐蚀等级 1符合 Festo 标准 940 070  
元件只需具备低度耐腐蚀能力。运输和贮存保护。这些元件无表面基本涂层要求, 譬如, 内部不可视元件或位于盖子下面的元件。


# 短行程气缸 AEVC

技术参数, 单作用 - 不带位置感测

FESTO

作用力 [N] 和冲击能量 [J]													
活塞直径 $\varnothing$	4	6	10	12	16	20	25	32	40	50	63	80	100
6 bar时的理论值, 推进力	5	11	41	59	105	170	270	450	700	1,120	1,800	2,900	4,500
6 bar时的理论值, 返回力	1	3	3	4	5	10 <sup>1)</sup>	15	22	28	40	50	85	140
终端位置上的最大冲击能量	0.003	0.005	0.03	0.06	0.10	0.14	0.18	0.26	0.36	0.60	0.64	0.90	1.20

1) AEVC-20-5... = 5 N

 注意 摩擦程度根据安装位置和承受的负载而定。使用单作用气缸时尽可能使其不产生侧向力。

产品重量 [g]													
行程 [mm]	活塞直径 $\varnothing$												
	4	6	10	12	16	20	25	32	40	50	63	80	100
2.5	3.7	-	-	-	-	-	-	-	-	-	-	-	-
5	4.5	12	17	24	60	85	130	220	-	-	-	-	-
10	-	18	24	40	80	130	160	290	370	410	490	1,900	2,850
25	-	-	-	-	150	200	250	400	560	680	770	2,400	3,500

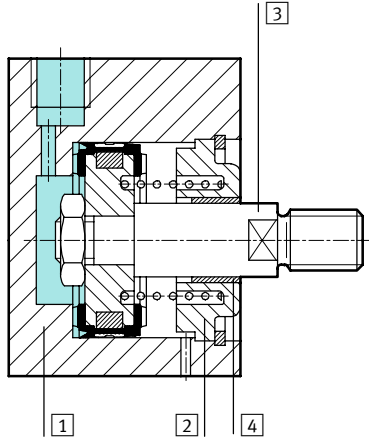
移动负载 [g]													
行程 [mm]	活塞直径 $\varnothing$												
	4	6	10	12	16	20	25	32	40	50	63	80	100
2.5	0.15	-	-	-	-	-	-	-	-	-	-	-	-
5	0.2	1	2	4.4	8	14	22	40	-	-	-	-	-
10	-	1.4	2.6	6.9	11	21	25	48	65	105	157	327	678
25	-	-	-	-	19	32	37	62	83	140	191	365	739

# 短行程气缸 AEVC

技术参数, 单作用 - 不带位置感测

## 材料

剖面图



短行程气缸	∅ 4	∅ 6 ... 100
1 缸筒	阳极氧化铝	阳极氧化铝
2 端盖	阳极氧化铝	阳极氧化铝
3 活塞杆	阳极氧化铝	高质合金钢
4 活塞杆密封件	丁腈橡胶	聚氨酯
材料注意事项	不含铜, 聚四氟乙烯和硅	不含铜, 聚四氟乙烯和硅

# 短行程气缸 AEVC

技术参数, 单作用 - 不带位置感测

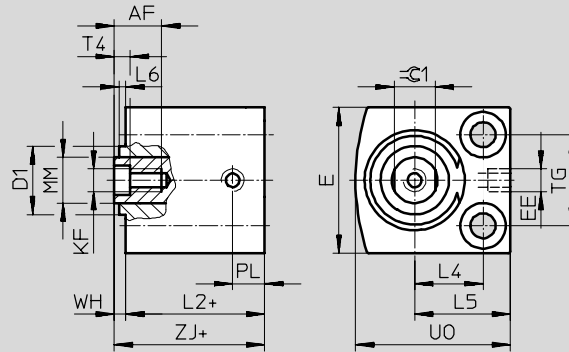
FESTO


## 尺寸

下载 CAD 数据 → [www.festo.com](http://www.festo.com)

∅ 4 ... 25 mm

AEVC...-I-P  
活塞杆带内螺纹

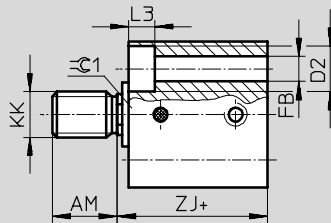


-  - 注意

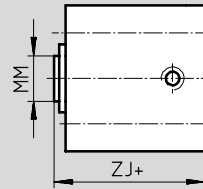
∅ 10 mm  
根据公差, 轴承端盖最多可伸出 0.65 mm.

∅ 12 mm  
根据公差, 轴承端盖最多可伸出 0.35 mm.

AEVC...-A-P  
活塞杆带外螺纹



AEVC...-P  
活塞杆不带螺纹



+ = 加上行程长度



# 短行程气缸 AEVC

技术参数, 单作用 - 不带位置感测



∅	行程	AF	AM	D1	D2	E	EE	FB	KF	KK	L2	L3
[mm]	[mm]	最小	-0.5	∅ 最大	∅	最大		∅			+0.2	
4	2.5	-	6	-	3.3 +0.1	10	M3	1.8	-	M2	10.5	1.8
	5											
6	5	-	6	-	5 +0.1	13	M3	2.9	-	M3	11	2.9
	10										13.4	
10	5	-	8	7.5	5.8 +0.1	18	M5	3.4	-	M4	11	3.4
	10										13	
12	5	8	8	10.7	6 H13	20	M5	3.4	M3	M5	11	3.4
	10										17.5	
16	5	10	12	-	8 H13	25	M5	4.5	M4	M6	15	4.6
	10										17.5	
	25										22	
20	5	8	12	-	10 H13	32	M5	5.5	M5	M8	15	5.7
	10	12									20.5	
	25	23.5										
25	5	12	12	-	10 H13	38	M5	5.5	M5	M8	21.1	5.7
	10										25.2	
	25											

∅	行程	L4	L5	L6	MM	PL	T4	TG	U0	WH	ZJ	≈C1
[mm]	[mm]			最大	∅			±0.1	最大		±0.8	
4	2.5	4	6.5	-	2	3.2	-	5.8	10	1	11.5	-
	5											
6	5	6	9	-	3	3	-	7	14	1	12	-
	10										14.4	
10	5	8	11.5	0.7	4	5.5	-	11	19	1	12	-
	10										14	
12	5	9	13	0.4	6	6	1.5	13	22	1	12	-
	10										18.5	
16	5	11.5	16.5	-	8	6	2	15	27	1	16	7
	10										18.5	
	25										23	
20	5	15	21	-	10	7	2	20	34	1	16	9
	10										21.5	
	25										24.5	
25	5	15.5	21.5	-	10	6.5	2	26	37	1	22.1	9
	10										26.2	
	25											

# 短行程气缸 AEVC

技术参数, 单作用 - 不带位置感测

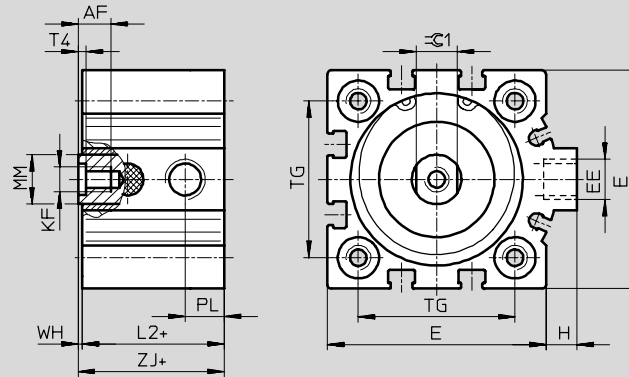


## 尺寸

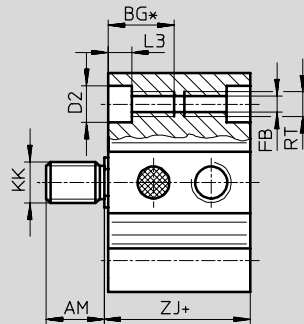
下载 CAD 数据 → [www.festo.com](http://www.festo.com)

∅ 32 ... 100 mm

AEVC...-I-P  
活塞杆带内螺纹



AEVC...-A-P\*\*  
活塞杆带外螺纹



+ =加上行程长度

∅	行程	AF	AM	BG*	D2	E	EE	FB	H	KF	KK	L2	L3	MM	PL	RT	T4	TG	WH	ZJ	≈C1
[mm]	[mm]	最小	-0.5	最小	∅ F9	最大		∅				+0.2		∅				±0.1		±0.8	
32	5	12	14	21.7	9	45	G1/8	5.2	7	M6	M10x1.25	21	5.7	12	9.5	M6	2.6	32.5	1	22	10
	25											26									
	10											25.5									
40	10	12	14	21.7	9	53.5	G1/8	5.2	7	M6	M10x1.25	24.5	5.7	12	9.5	M6	2.6	38	1	25.5	10
	29.5											30.5									
50	10	16	16	22.8	11	63.5	G1/8	6.8	7	M8	M12x1.25	20.6	6.8	16	9.5	M8	3.3	46.5	0.5	21.1	13
	28											28.5									
63	10	16	16	22.8	11	75	G1/8	6.8	7.5	M8	M12x1.25	25	6.8	16	11.5	M8	3.3	56.5	1	26	13
	32											33									
80	10	20	22	25	14	93	G1/8	8.5	7	M10	M16x1.5	42	9	20	15	M10	4.7	72	1	43	17
	25											43									
100	10	24	28	25	14	113	G1/4	8.5	13	M12	M20x1.5	49	9	25	19	M10	6.1	89	1	50	22
	25											50									


\* 连续螺纹总长度较短。

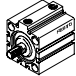
\*\* 活塞杆螺纹上的螺母包括在供货范围内。

# 短行程气缸 AEVC

技术参数, 单作用 - 不带位置感测

FESTO

订货数据						
型号	活塞直径∅ [mm]	行程 [mm]	活塞杆 带外螺纹		活塞杆 带内螺纹	
			订货号	型号	订货号	型号
	4	2.5	188 052	AEVC-4-2,5-A-P	-	188 050 AEVC-4-2,5-P
		5	188 053	AEVC-4-5-A-P		188 051 AEVC-4-5-P
	6	5	188 062	AEVC-6-5-A-P	-	188 058 AEVC-6-5-P
		10	188 063	AEVC-6-10-A-P		188 059 AEVC-6-10-P
	10	5	188 074	AEVC-10-5-A-P	-	188 070 AEVC-10-5-P
		10	188 075	AEVC-10-10-A-P		188 071 AEVC-10-10-P
	12	5	188 086	AEVC-12-5-A-P	188 082 AEVC-12-5-I-P	530 566 AEVC-12-5-P
		10	188 087	AEVC-12-10-A-P	188 083 AEVC-12-10-I-P	530 567 AEVC-12-10-P
	16	5	188 105	AEVC-16-5-A-P	188 099 AEVC-16-5-I-P	-
		10	188 106	AEVC-16-10-A-P	188 100 AEVC-16-10-I-P	
		25	188 107	AEVC-16-25-A-P	188 101 AEVC-16-25-I-P	
	20	5	188 137	AEVC-20-5-A-P	188 131 AEVC-20-5-I-P	-
		10	188 138	AEVC-20-10-A-P	188 132 AEVC-20-10-I-P	
		25	188 139	AEVC-20-25-A-P	188 133 AEVC-20-25-I-P	
	25	5	188 169	AEVC-25-5-A-P	188 163 AEVC-25-5-I-P	-
		10	188 170	AEVC-25-10-A-P	188 164 AEVC-25-10-I-P	
		25	188 171	AEVC-25-25-A-P	188 165 AEVC-25-25-I-P	

订货数据						
型号	活塞直径∅ [mm]	行程 [mm]	活塞杆 带外螺纹		活塞杆 带内螺纹	
			订货号	型号	订货号	型号
	32	5	188 201	AEVC-32-5-A-P	188 195	AEVC-32-5-I-P
		10	188 202	AEVC-32-10-A-P	188 196	AEVC-32-10-I-P
		25	188 203	AEVC-32-25-A-P	188 197	AEVC-32-25-I-P
	40	10	188 230	AEVC-40-10-A-P	188 226	AEVC-40-10-I-P
		25	188 231	AEVC-40-25-A-P	188 227	AEVC-40-25-I-P
	50	10	188 258	AEVC-50-10-A-P	188 254	AEVC-50-10-I-P
		25	188 259	AEVC-50-25-A-P	188 255	AEVC-50-25-I-P
	63	10	188 282	AEVC-63-10-A-P	188 278	AEVC-63-10-I-P
		25	188 283	AEVC-63-25-A-P	188 279	AEVC-63-25-I-P
	80	10	188 306	AEVC-80-10-A-P	188 302	AEVC-80-10-I-P
		25	188 307	AEVC-80-25-A-P	188 303	AEVC-80-25-I-P
	100	10	188 330	AEVC-100-10-A-P	188 326	AEVC-100-10-I-P
		25	188 331	AEVC-100-25-A-P	188 327	AEVC-100-25-I-P

# 短行程气缸 AEVC

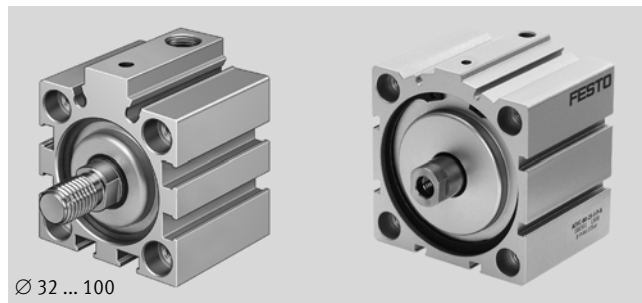
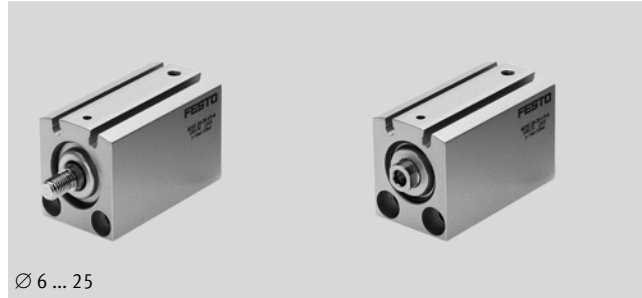
技术参数, 单作用 - 带位置感测

FESTO



∅ - 缸径  
6 ... 100 mm

l - 行程长度  
5 ... 25 mm



主要技术参数												
活塞直径 ∅	6	10	12	16	20	25	32	40	50	63	80	100
气接口	M3	M5	M5	M5	M5	M5	G1/8	G1/8	G1/8	G1/8	G1/8	G1/4
活塞杆带内螺纹	-	-	■	■	■	■	■	■	■	■	■	■
活塞杆带外螺纹	■	■	■	■	■	■	■	■	■	■	■	■
活塞杆不带螺纹	■	■	■	-	-	-	-	-	-	-	-	-
工作介质	过滤压缩空气, 润滑或未润滑											
结构特点	活塞											
	活塞杆											
缓冲形式	两端带弹性缓冲垫											
位置感测	带位置感测											
安装型式	通过通孔安装						通过通孔安装					
	-						通过附件安装					
安装位置	任意											

工作条件												
活塞直径 ∅	6	10	12	16	20	25	32	40	50	63	80	100
工作压力 [bar]	2 ... 8	1.5 ... 8	1.5 ... 10				1 ... 10					
环境温度 [°C]	-20 ... +80 (注意接近开关的工作范围)											
耐腐蚀等级 CRC <sup>1)</sup>	1											


1) 耐腐蚀等级 1符合 Festo 标准 940 070  
元件只需具备低度耐腐蚀能力。运输和贮存保护。这些元件无表面基本涂层要求。譬如, 内部不可视元件或位于盖子下面的元件。

# 短行程气缸 AEVC

技术参数, 单作用 - 带位置感测

作用力 [N] 和冲击能量 [J]												
活塞直径 $\varnothing$	6	10	12	16	20	25	32	40	50	63	80	100
6 bar时的理论值, 推进力	11	41	59	105	170	270	450	700	1,120	1,800	2,900	4,500
6 bar时的理论值, 返回力	3	3	4	5	10 <sup>1)</sup>	15	22	28	40	50	85	140
终端位置上的最大冲击能量	0.005	0.03	0.06	0.10	0.14	0.18	0.26	0.36	0.60	0.64	0.90	1.20

1) AEVC-20-5... = 5 N

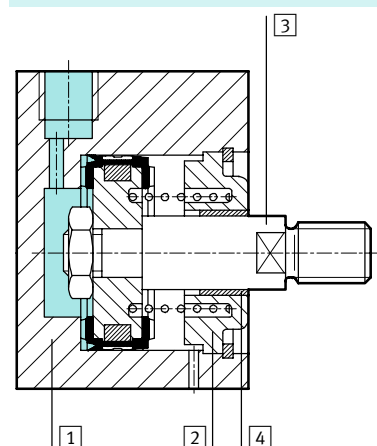
-  - 注意 摩擦程度根据安装位置和承受的负载而定。使用单作用气缸时尽可能使其不产生侧向力。

产品重量 [g]												
行程 [mm]	活塞直径 $\varnothing$											
	6	10	12	16	20	25	32	40	50	63	80	100
5	19	37	70	95	160	195	320	-	-	-	-	-
10	23	44	79	105	170	205	340	490	630	720	1,940	2,970
25	-	-	-	130	200	250	390	580	730	870	3,290	3,220

移动负载 [g]												
行程 [mm]	活塞直径 $\varnothing$											
	6	10	12	16	20	25	32	40	50	63	80	100
5	1.5	3	8.5	15	26	32	49	-	-	-	-	-
10	1.8	3.5	9.5	17	29	35	54	70	116	155	284	546
25	-	-	-	26	40	47	67	83	140	179	321	604

## 材料

剖面图



短行程气缸	
1 缸筒	阳极氧化铝
2 端盖	阳极氧化铝
3 活塞杆	高质合金钢
4 活塞杆密封件	聚氨酯
材料注意事项	不含铜, 聚四氟乙烯和硅

# 短行程气缸 AEVC

技术参数, 单作用 - 带位置感测

FESTO

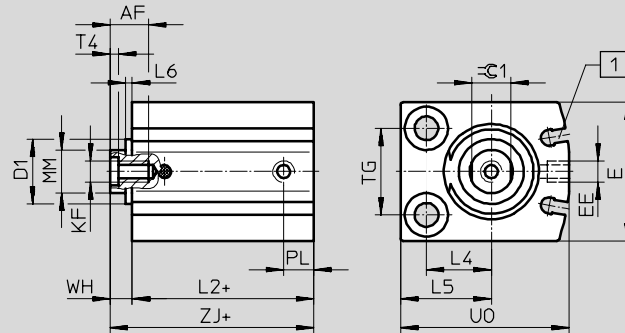
## 尺寸

下载 CAD 数据 → [www.festo.com](http://www.festo.com)

∅ 6 ... 25 mm

AEVC-...-I-P-A

活塞杆带内螺纹



- 注意

∅ 10 mm

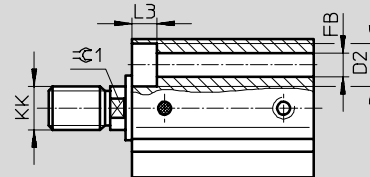
根据公差, 轴承端盖最多可伸出 0.65 mm.

∅ 12 mm

根据公差, 轴承端盖最多可伸出 0.35 mm.

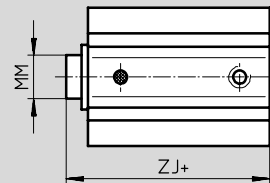
AEVC-...-A-P-A

活塞杆带外螺纹



AEVC-...-P-A

活塞杆不带螺纹



+ = 加上行程长度

1 沟槽, 用于安装接近开关 SME/SMT-10

# 短行程气缸 AEVC

技术参数, 单作用 - 带位置感测



∅ [mm]	行程 [mm]	AF 最小	AM	D1 ∅ 最大	D2 ∅	E 最大	EE	FB ∅	KF	KK	L2 +0.2	L3
6	5	-	6	-	5 +0.1	16	M3	2.9	-	M3	20.5	2.9
	10											
10	5	-	8	7.5	5.8 +0.1	21	M5	3.4	-	M4	22	3.4
	10											
12	5	8	8	10.7	6 H13	24	M5	3.4	M3	M5	31	3.4
	10											
16	5	10	12	-	8 H13	28	M5	4.5	M4	M6	30	4.6
	10										34.5	
	25											
20	5	12	12	-	10 H13	32	M5	5.5	M5	M8	32	5.7
	10										35	
	25											
25	5	12	12	-	10 H13	38	M5	5.5	M5	M8	32	5.7
	10										36.1	
	25											

∅ [mm]	行程 [mm]	L4	L5	L6 最大	MM ∅	PL	T4	TG ±0.1	U0 最大	WH	ZJ ±0.8	≈C1
6	5	5	8	-	3	3	-	10	16	1	21.5	-
	10											
10	5	7	10.5	0.7	4	6	-	14	22	1.5	23.5	-
	10											
12	5	8	12	0.4	6	6	1.5	16	26	4	35	5
	10											
16	5	12	17	-	8	6	2	18	32	4	34	7
	10										38.5	
	25											
20	5	15	21	-	10	7	2	20	39	5	37	9
	10										40	
	25											
25	5	15.5	21.5	-	10	6	2	26	42	5	37	9
	10										41.1	
	25											

# 短行程气缸 AEVC

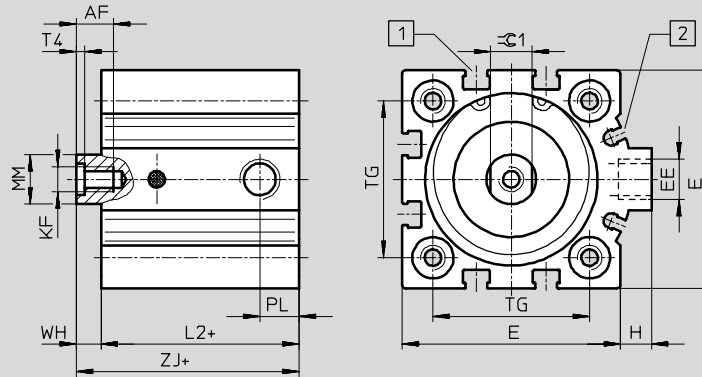
技术参数, 单作用 - 带位置感测



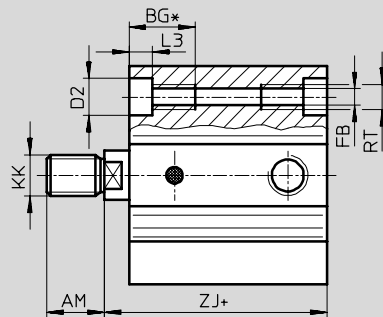
尺寸 下载 CAD 数据 → [www.festo.com](http://www.festo.com)

∅ 32 ... 100 mm

AEVC-...-I-P-A  
活塞杆带内螺纹



AEVC-...-A-P-A\*\*  
活塞杆带外螺纹



+ =加上行程长度

1 沟槽, 用于安装接近开关 SME/SMT-8

2 沟槽, 用于安装接近开关 SME/SMT-10

∅	AF	AM	BG*	D2	E	EE	FB	H	KF	KK
	最小	-0.5	最小	∅ F9	最大		∅			
32	12	14	21.7	9	45	G1/8	5.2	7	M6	M10x1.25
40	12	14	21.7	9	53.5	G1/8	5.2	7	M6	M10x1.25
50	16	16	22.8	11	63.5	G1/8	6.8	7	M8	M12x1.25
63	16	16	22.8	11	75	G1/8	6.8	7.5	M8	M12x1.25
80	20	22	25	14	93	G1/8	8.5	7	M10	M16x1.5
100	24	28	25	14	113	G1/4	8.5	13	M12	M20x1.5

∅	L2	L3	MM	PL	RT	T4	TG	WH	ZJ	∅1
	+0.2		∅				±0.1		±0.8	
32	33	5.7	12	8.5	M6	2.6	32.5	6	39	10
40	38	5.7	12	9.5	M6	2.6	38	6	44	10
50	38	6.8	16	9.5	M8	3.3	46.5	8	48	13
63	41	6.8	16	10.5	M8	3.3	56.5	8	49	13
80	49	9	20	8.5	M10	4.7	72	8	57	17
100	58	9	25	10.5	M10	6.1	89	10	68	22

\* 连续螺纹总长度较短。

\*\* 活塞杆螺纹上的螺母包括在供货范围内。

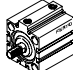


# 短行程气缸 AEVC

技术参数, 单作用 - 带位置感测

FESTO

订货数据								
型号	活塞直径 ∅ [mm]	行程 [mm]	活塞杆 带外螺纹		活塞杆 带内螺纹		活塞杆 不带螺纹	
			订货号	型号	订货号	型号	订货号	型号
	6	5	188 060	AEVC-6-5-A-P-A	-		188 056	AEVC-6-5-P-A
		10	188 061	AEVC-6-10-A-P-A	-		188 057	AEVC-6-10-P-A
	10	5	188 072	AEVC-10-5-A-P-A	-		188 068	AEVC-10-5-P-A
		10	188 073	AEVC-10-10-A-P-A	-		188 069	AEVC-10-10-P-A
	12	5	188 084	AEVC-12-5-A-P-A	188 080	AEVC-12-5-I-P-A	530 570	AEVC-12-5-P-A
		10	188 085	AEVC-12-10-A-P-A	188 081	AEVC-12-10-I-P-A	530 571	AEVC-12-10-P-A
	16	5	188 102	AEVC-16-5-A-P-A	188 096	AEVC-16-5-I-P-A	-	
		10	188 103	AEVC-16-10-A-P-A	188 097	AEVC-16-10-I-P-A	-	
		25	188 104	AEVC-16-25-A-P-A	188 098	AEVC-16-25-I-P-A	-	
	20	5	188 134	AEVC-20-5-A-P-A	188 128	AEVC-20-5-I-P-A	-	
		10	188 135	AEVC-20-10-A-P-A	188 129	AEVC-20-10-I-P-A	-	
		25	188 136	AEVC-20-25-A-P-A	188 130	AEVC-20-25-I-P-A	-	
	25	5	188 166	AEVC-25-5-A-P-A	188 160	AEVC-25-5-I-P-A	-	
		10	188 167	AEVC-25-10-A-P-A	188 161	AEVC-25-10-I-P-A	-	
		25	188 168	AEVC-25-25-A-P-A	188 162	AEVC-25-25-I-P-A	-	

订货数据						
型号	活塞直径 ∅ [mm]	行程 [mm]	活塞杆 带外螺纹		活塞杆 带内螺纹	
			订货号	型号	订货号	型号
	32	5	188 198	AEVC-32-5-A-P-A	188 192	AEVC-32-5-I-P-A
		10	188 199	AEVC-32-10-A-P-A	188 193	AEVC-32-10-I-P-A
		25	188 200	AEVC-32-25-A-P-A	188 194	AEVC-32-25-I-P-A
	40	10	188 228	AEVC-40-10-A-P-A	188 224	AEVC-40-10-I-P-A
		25	188 229	AEVC-40-25-A-P-A	188 225	AEVC-40-25-I-P-A
	50	10	188 256	AEVC-50-10-A-P-A	188 252	AEVC-50-10-I-P-A
		25	188 257	AEVC-50-25-A-P-A	188 253	AEVC-50-25-I-P-A
	63	10	188 280	AEVC-63-10-A-P-A	188 276	AEVC-63-10-I-P-A
		25	188 281	AEVC-63-25-A-P-A	188 277	AEVC-63-25-I-P-A
	80	10	188 304	AEVC-80-10-A-P-A	188 300	AEVC-80-10-I-P-A
		25	188 305	AEVC-80-25-A-P-A	188 301	AEVC-80-25-I-P-A
	100	10	188 328	AEVC-100-10-A-P-A	188 324	AEVC-100-10-I-P-A
		25	188 329	AEVC-100-25-A-P-A	188 325	AEVC-100-25-I-P-A

# 短行程气缸 ADVC/AEVC

附件

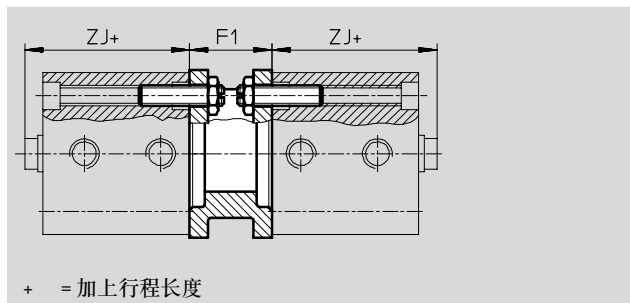
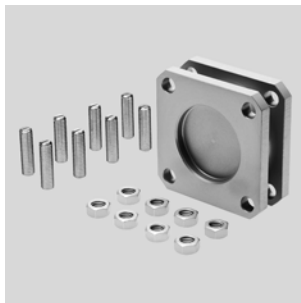


## 多位置安装组件 DPNC

材料:

法兰: 精制铝合金

螺纹销, 六角螺母: 镀锌钢



尺寸和订货数据									
适用直径 Ø [mm]	行程 [mm]	F1	ZJ				重量 [g]	订货号	型号
			不带位置感测		带位置感测				
			ADVC	AEVC	ADVC	AEVC			
32	5	27	35	22	39	39	85	174 418	DPNC-32
	10, 15, 20, 25			26					
40	5, 10	27	35.5	25.5	44	44	115	174 419	DPNC-40
	15, 20, 25			30.5					
50	10	32	36	21.1	46	48	210	174 420	DPNC-50
	15, 20, 25			28.5					
63	10	28	43	26	49	49	360	174 421	DPNC-63
	15, 20, 25			33					
80	10, 15, 20, 25	38	48	43	57	57	620	174 422	DPNC-80
100	10, 15, 20, 25	38	59	50	68	68	1,190	174 423	DPNC-100

## 连接两个相同缸径的气缸, 组成一个3位置或4位置的气缸。

一个3位或4位气缸由两个独立的气缸组成, 它们的活塞杆伸出方

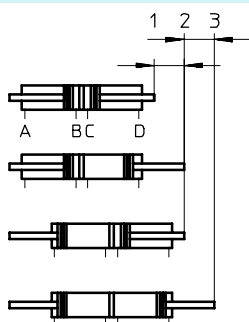
向相反。通过控制气缸的动作和行程大小最多可获得四种工作位

置。在每个位置都可由挡块精确定位。活塞杆的一端被固定时,

缸筒就会运动。所以气缸必须采用柔性气管连接。

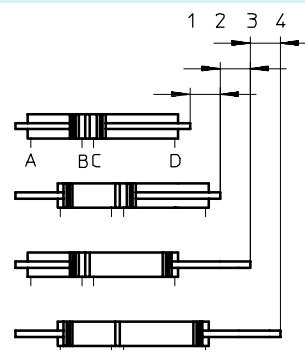
### 实现3个位置

两个具有相同行程长度的气缸连接在一起。



### 实现4个位置

两个具有不同行程长度的气缸连接在一起。



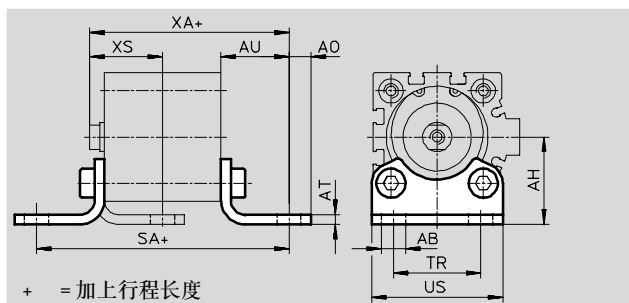
# 短行程气缸 ADVC/AEVC

附件



## 脚架安装件 HNC

材料:  
镀锌钢  
不含铜, 聚四氟乙烯和硅



适用直径 ∅	行程 [mm]	AB ∅	AH	AO	AT	AU	SA				TR	US
							不带位置感测		带位置感测			
							ADVC	AEVC	ADVC	AEVC		
32	5	7	32	6.5	4	24	77	69	81	81	32	45
	10, 15, 20, 25						73					
40	5, 10	10	36	9	4	28	85.5	80.5	94	94	36	54
	15, 20, 25						85.5					
50	10	10	45	9.5	5	32	92	84.6	102	104	45	64
	15, 20, 25						92					
63	10	10	50	12.5	5	32	99	89	105	105	50	75
	15, 20, 25						96					
80	10, 15, 20, 25	12	63	15	6	41	122	124	131	131	63	93
	10, 15, 20, 25						131					
100	10, 15, 20, 25	14.5	71	17.5	6	41	131	131	140	140	75	110

适用直径 ∅	行程 [mm]	XA				XS				CRC <sup>1)</sup>	重量 [g]	订货号	型号
		不带位置感测		带位置感测		不带位置感测		带位置感测					
		ADVC	AEVC	ADVC	AEVC	ADVC	AEVC	ADVC	AEVC				
32	5	59	46	63	63	26	21	26	26	2	135	174 369	HNC-32
	10, 15, 20, 25		50										
40	5, 10	63.5	53.5	72	72	30	25	30	30	2	180	174 370	HNC-40
	15, 20, 25		58.5										
50	10	68	53.1	78	80	35	27.5	35	35	2	325	174 371	HNC-50
	15, 20, 25		60.5										
63	10	75	58	81	81	35	28	35	35	2	405	174 372	HNC-63
	15, 20, 25		65										
80	10, 15, 20, 25	89	84	98	98	43	36	43	43	2	820	174 373	HNC-80
100	10, 15, 20, 25	100	91	109	109	45	36	45	45	2	1,000	174 374	HNC-100

1) 耐腐蚀等级 2 符合 Festo 标准 940 070  
元件必须具备一定的耐腐蚀能力。外部可视元件具备基本的涂层表面, 可直接与工业环境或与冷却液、润滑剂等介质接触。

- 注意  
安装时, 特殊长度的螺纹尺寸  
须为 ∅ 80 mm 和 ∅ 100 mm。  
→ 43

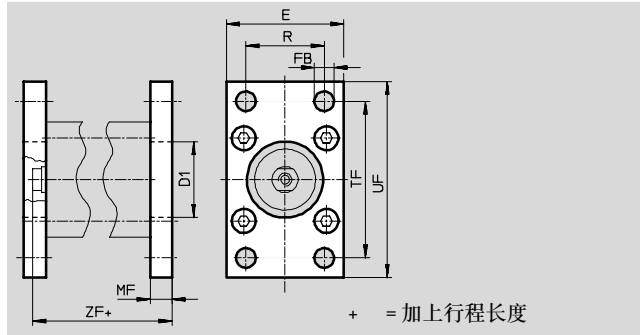
# 短行程气缸 ADVC/AEVC

附件



## 法兰安装件 FNC

材料:  
镀锌钢  
不含铜, 聚四氟乙烯和硅



适用直径 ∅	行程	D1	E	FB	MF	R	TF	UF
[mm]	[mm]	∅ H11		∅ H13				
32	5	30	45	7	10	32	64	80
	10, 15, 20, 25							
40	5, 10	35	54	9	10	36	72	90
	15, 20, 25							
50	10	40	65	9	12	45	90	110
	15, 20, 25							
63	10	45	75	9	12	50	100	120
	15, 20, 25							
80	10, 15, 20, 25	45	93	12	16	63	126	150
100	10, 15, 20, 25	55	110	14	16	75	150	175

适用直径 ∅	行程	ZF				CRC <sup>1)</sup>	重量	订货号	型号
		不带位置感测		带位置感测					
		ADVC	AEVC	ADVC	AEVC				
32	5	45	32	49	49	2	240	174 376	FNC-32
	10, 15, 20, 25		36						
40	5, 10	45.5	35.5	54	54	2	280	174 377	FNC-40
	15, 20, 25		40.5						
50	10	48	33.5	58	60	2	520	174 378	FNC-50
	15, 20, 25		40.5						
63	10	55	38	61	61	2	690	174 379	FNC-63
	15, 20, 25		45						
80	10, 15, 20, 25	64	59	73	73	2	1,650	174 380	FNC-80
100	10, 15, 20, 25	75	66	84	84	2	2,400	174 381	FNC-100

1) 耐腐蚀等级 2 符合 Festo 标准 940 070  
元件必须具备一定的耐腐蚀能力。外部可视元件具备基本的涂层表面, 可直接与工业环境或与冷却液、润滑剂等介质接触。

- - 注意  
安装时, 特殊长度的螺纹尺寸  
须为 ∅ 80 mm 和 ∅ 100 mm。  
→ 43

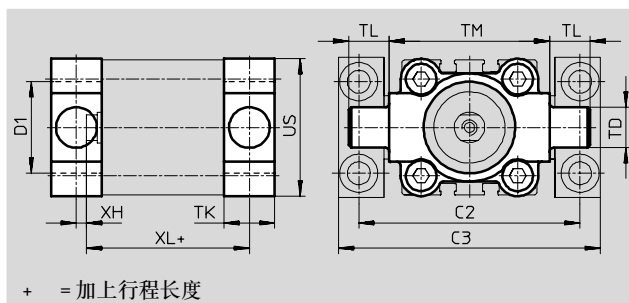
# 短行程气缸 ADVC/AEVC

附件



## 耳轴安装件 ZNCF

材料:  
特殊压铸钢  
不含铜, 聚四氟乙烯和硅



+ = 加上行程长度

尺寸和订货数据										
适用直径 ∅	行程	C2	C3	D1	TD	TK	TL	TM	US	XH
[mm]	[mm]			∅ H11	∅ e9					
32	5	71	86	30	12	16	12	50	45	2
	10, 15, 20, 25									
40	5, 10	87	105	35	16	20	16	63	54	4
	15, 20, 25									
50	10	99	117	40	16	24	16	75	64	4
	15, 20, 25									
63	10	116	136	45	20	24	20	90	75	4
	15, 20, 25									
80	10, 15, 20, 25	136	156	45	20	28	20	110	93	6
100	10, 15, 20, 25	164	189	55	25	38	25	132	110	9

适用直径 ∅	行程	XL				CRC <sup>1)</sup>	重量	订货号	型号
		不带位置感测		带位置感测					
		ADVC	AEVC	ADVC	AEVC				
32	5	43	30	47	47	2	130	174 411	ZNCF-32
	10, 15, 20, 25		34						
40	5, 10	45.5	35.5	54	54	2	240	174 412	ZNCF-40
	15, 20, 25		40.5						
50	10	48	33.1	58	60	2	390	174 413	ZNCF-50
	15, 20, 25		40.5						
63	10	55	38	61	61	2	600	174 414	ZNCF-63
	15, 20, 25		45						
80	10, 15, 20, 25	62	57	71	71	2	1,150	174 415	ZNCF-80
100	10, 15, 20, 25	78	69	87	87	2	2,030	174 416	ZNCF-100

1) 耐腐蚀等级 2 符合 Festo 标准 940 070  
元件必须具备一定的耐腐蚀能力。外部可视元件具备基本的涂层表面, 可直接与工业环境或与冷却液、润滑剂等介质接触。

- - 注意  
安装时, 特殊长度的螺纹尺寸  
须为 ∅ 80 mm 和 ∅ 100mm。  
→ 43

# 短行程气缸 ADVC/AEVC

附件

FESTO

## 耳轴支座 LNZG

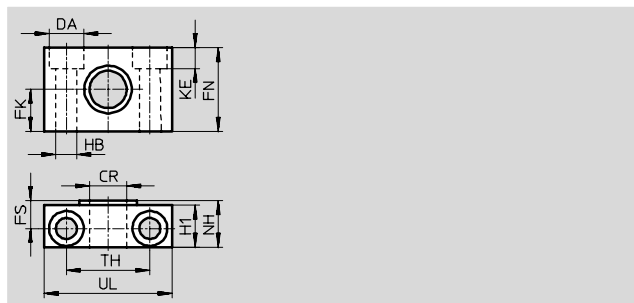
材料:

耳轴支座:

阳极氧化铝

滑动轴承: 塑料

不含铜, 聚四氟乙烯和硅



尺寸和订货数据														重量	订货号	型号
适用直径 ∅	CR	DA	FK	FN	FS	H1	HB	KE	NH	TH	UL	CRC <sup>1)</sup>				
[mm]	D11	H13	±0.1				H13			±0.2			[g]			
32	12	11	15	30	10.5	15	6.6	6.8	18	32	46	2	125	<b>32 959</b>	<b>LNZG-32</b>	
40, 50	16	15	18	36	12	18	9	9	21	36	55	2	400	<b>32 960</b>	<b>LNZG-40/50</b>	
63, 80	20	18	20	40	13	20	11	11	23	42	65	2	480	<b>32 961</b>	<b>LNZG-63/80</b>	
100	25	20	25	50	16	24.5	14	13	28.5	50	75	2	960	<b>32 962</b>	<b>LNZG-100/125</b>	

1) 耐腐蚀等级 2 符合 Festo 标准 940 070

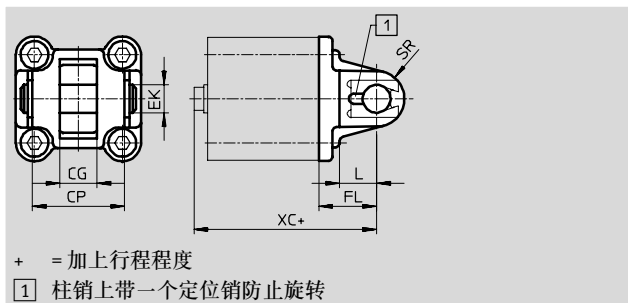
元件必须具备一定的耐腐蚀能力。外部可视元件具备基本的涂层表面, 可直接与工业环境或与冷却液、润滑剂等介质接触。

# 短行程气缸 ADVC/AEVC

附件

## 双耳环安装件 SNC

材料:  
压铸铝



尺寸和订货数据							
适用直径 ∅	行程	CG	CP	EK	FL	L	SR
[mm]	[mm]	H14	h14	∅ h9	±0.2		
32	5	14	34	10	22	13	10
	10, 15, 20, 25						
40	5, 10	16	40	12	25	16	12
	15, 20, 25						
50	10	21	45	16	27	16	12
	15, 20, 25						
63	10	21	51	16	32	21	16
	15, 20, 25						
80	10, 15, 20, 25	25	65	20	36	22	16
100	10, 15, 20, 25	25	75	20	41	27	20

适用直径 ∅	行程 [mm]	XC				CRC <sup>1)</sup>	重量 [g]	订货号	型号
		不带位置感测		带位置感测					
		ADVC	AEVC	ADVC	AEVC				
32	5	57	44	61	61	2	90	174 383	SNC-32
	10, 15, 20, 25		48						
40	5, 10	60.5	50.5	69	69	2	120	174 384	SNC-40
	15, 20, 25		55.5						
50	10	63	48.1	73	75	2	240	174 385	SNC-50
	15, 20, 25		55.5						
63	10	75	58	81	81	2	320	174 386	SNC-63
	15, 20, 25		65						
80	10, 15, 20, 25	84	79	93	93	2	625	174 387	SNC-80
100	10, 15, 20, 25	100	91	109	109	2	830	174 388	SNC-100

1) 耐腐蚀等级 2 符合 Festo 标准 940 070  
元件必须具备一定的耐腐蚀能力。外部可视元件具备基本的涂层表面，可直接与工业环境或与冷却液、润滑油等介质接触。

 注意  
安装时，特殊长度的螺纹尺寸  
须为 ∅ 80 mm 和 ∅ 100 mm。  
→ 43

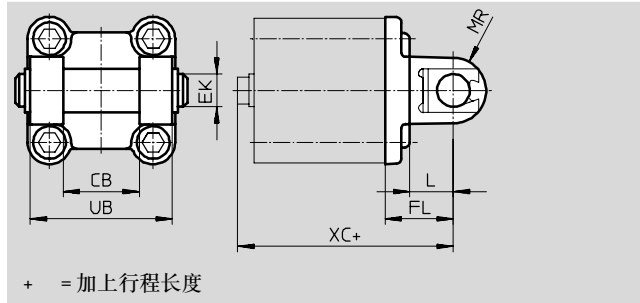
# 短行程气缸 ADVC/AEVC

附件



## 双耳环安装件 SNCB

材料:  
压铸铝  
不含铜, 聚四氟乙烯和硅



尺寸和订货数据								
适用直径 ∅	行程	CB	EK	FL	L	ML	MR	UB
[mm]	[mm]	H14	∅ e8	±0.2				h14
32	5	26	10	22	13	55	8.5	45
	10, 15, 20, 25							
40	5, 10	28	12	25	16	63	12	52
	15, 20, 25							
50	10	32	12	27	16	71	12	60
	15, 20, 25							
63	10	40	16	32	21	83	16	70
	15, 20, 25							
80	10, 15, 20, 25	50	16	36	22	103	16	90
100	10, 15, 20, 25	60	20	41	27	127	20	110

适用直径 ∅	行程	XC				CRC <sup>1)</sup>	重量 [g]	订货号	型号
		不带位置感测		带位置感测					
		ADVC	AEVC	ADVC	AEVC				
32	5	57	44	61	61	2	100	174 390	SNCB-32
	10, 15, 20, 25		48						
40	5, 10	60.5	50.5	69	69	2	150	174 391	SNCB-40
	15, 20, 25		55.5						
50	10	63	48.1	73	75	2	225	174 392	SNCB-50
	15, 20, 25		55.5						
63	10	75	58	81	81	2	365	174 393	SNCB-63
	15, 20, 25		65						
80	10, 15, 20, 25	84	79	93	93	2	610	174 394	SNCB-80
100	10, 15, 20, 25	100	91	109	109	2	925	174 395	SNCB-100

1) 耐腐蚀等级 2 符合 Festo 标准 940 070  
元件必须具备一定的耐腐蚀能力。外部可视元件具备基本的涂层表面, 可直接与工业环境或与冷却液、润滑剂等介质接触。

- 注意  
安装时, 特殊长度的螺纹尺寸  
须为 ∅ 80 mm 和 ∅ 100 mm。  
→ 43



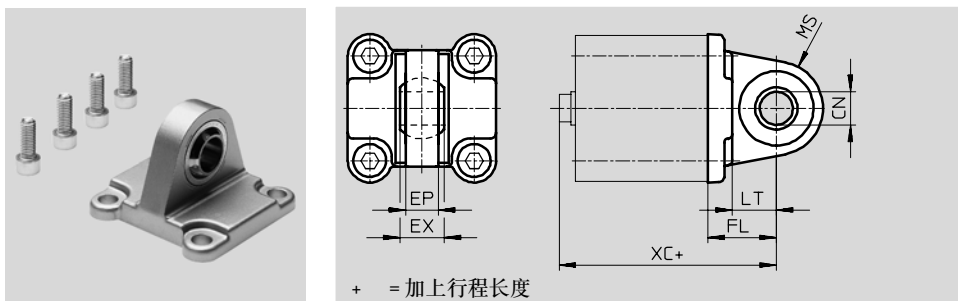
# 短行程气缸 ADVC/AEVC

附件



## 双耳环安装件 SNCS

材料:  
压铸铝



尺寸和订货数据							
适用直径 ∅	行程	CN	EP	EX	FL	LT	MS
[mm]	[mm]	∅ H7	±0.2		±0.2		
32	5	10	10.5	14	22	13	15
	10, 15, 20, 25						
40	5, 10	12	12	16	25	16	17
	15, 20, 25						
50	10	16	15	21	27	16	20
	15, 20, 25						
63	10	16	15	21	32	21	22
	15, 20, 25						
80	10, 15, 20, 25	20	18	25	36	22	27
100	10, 15, 20, 25	20	18	25	41	27	29

适用直径 ∅	行程	XC				CRC <sup>1)</sup>	重量 [g]	订货号	型号
		不带位置感测		带位置感测					
		ADVC	AEVC	ADVC	AEVC				
32	5	57	44	61	61	2	85	174 397	SNCS-32
	10, 15, 20, 25		48						
40	5, 10	60.5	50.5	69	69	2	125	174 398	SNCS-40
	15, 20, 25		55.5						
50	10	63	48.1	73	75	2	210	174 399	SNCS-50
	15, 20, 25		55.5						
63	10	75	58	81	81	2	280	174 400	SNCS-63
	15, 20, 25		65						
80	10, 15, 20, 25	84	79	93	93	2	540	174 401	SNCS-80
100	10, 15, 20, 25	100	91	109	109	2	700	174 402	SNCS-100

1) 耐腐蚀等级 2 符合 Festo 标准 940 070  
元件必须具备一定的耐腐蚀能力。外部可视元件具备基本的涂层表面，可直接与工业环境或与冷却液、润滑剂等介质接触。

- - 注意  
安装时，特殊长度的螺纹尺寸  
须为 ∅ 80 mm 和 ∅ 100 mm。  
→ 43

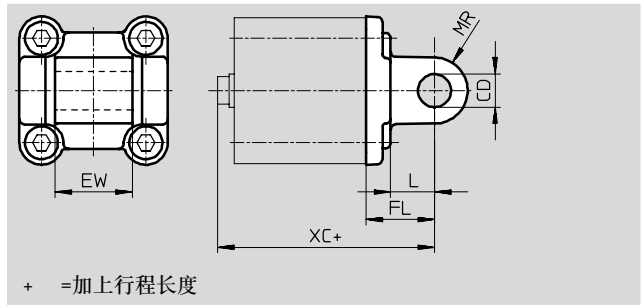
# 短行程气缸 ADVC/AEVC

附件



## 双耳环安装件 SNCL

材料:  
压铸铝  
不含铜, 聚四氟乙烯和硅



尺寸和订货数据						
适用直径 ∅	行程	CD	EW	FL	L	MR
[mm]	[mm]	∅ H9	-0.2/-0.6	±0.2		
32	5	10	26	22	13	10
	10, 15, 20, 25					
40	5, 10	12	28	25	16	12
	15, 20, 25					
50	10	12	32	27	16	12
	15, 20, 25					
63	10	16	40	32	21	16
	15, 20, 25					
80	10, 15, 20, 25	16	50	36	22	16
100	10, 15, 20, 25	20	60	41	27	20

适用直径 ∅	行程	XC				CRC <sup>1)</sup>	重量	订货号	型号
		不带位置感测		带位置感测					
		ADVC	AEVC	ADVC	AEVC				
32	5	57	44	61	61	2	75	174 404	SNCL-32
	10, 15, 20, 25		48						
40	5, 10	60.5	50.5	69	69	2	100	174 405	SNCL-40
	15, 20, 25		55.5						
50	10	63	48.1	73	75	2	160	174 406	SNCL-50
	15, 20, 25		55.5						
63	10	75	58	81	81	2	250	174 407	SNCL-63
	15, 20, 25		65						
80	10, 15, 20, 25	84	79	93	93	2	405	174 408	SNCL-80
100	10, 15, 20, 25	100	91	109	109	2	655	174 409	SNCL-100

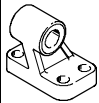
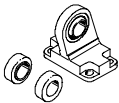
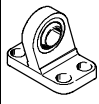


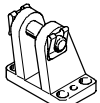
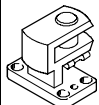
1) 耐腐蚀等级 2 符合 Festo 标准 940 070  
元件必须具备一定的耐腐蚀能力。外部可视元件具备基本的涂层表面, 可直接与工业环境或与冷却液、润滑剂等介质接触。

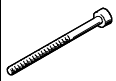
- 注意  
安装时, 特殊长度的螺纹尺寸  
须为 ∅ 80mm 和 ∅ 100mm。  
→ 43

# 短行程气缸 ADVC/AEVC

附件

FESTO

订货数据- 安装附件				技术参数 → Internet: clevis foot				
名称	适用直径 Ø	订货号	型号	名称	适用直径 Ø	订货号	型号	
<b>耳环支座 LNG</b>				<b>球铰耳环支座 LSN</b>				
	32	33 890	LNG-32		32	5 561	LSN-32	
	40	33 891	LNG-40		40	5 562	LSN-40	
	50	33 892	LNG-50		50	5 563	LSN-50	
	63	33 893	LNG-63		63	5 564	LSN-63	
	80	33 894	LNG-80		80	5 565	LSN-80	
	100	33 895	LNG-100		100	5 566	LSN-100	
<b>球铰耳环支座 LSNG</b>				<b>球铰耳环支座 LSNSG</b>				
	32	31 740	LSNG-32		32	31 747	LSNSG-32	
	40	31 741	LSNG-40		40	31 748	LSNSG-40	
	50	31 742	LSNG-50		50	31 749	LSNSG-50	
	63	31 743	LSNG-63		63	31 750	LSNSG-63	
	80	31 744	LSNG-80		80	31 751	LSNSG-80	
	100	31 745	LSNG-100		100	31 752	LSNSG-100	
<b>双耳环支座 LBG 与球铰耳环安装件 SNCS 一起使用</b>				<b>双耳环支座 LBG 与关节轴承 SGS 一起使用</b>				
	32	31 761	LBG-32		32, 40	31 761	LBG-32	
	40	31 762	LBG-40		50, 63	31 762	LBG-40	
	50	31 763	LBG-50		80	31 763	LBG-50	
	63	31 764	LBG-63			31 764	LBG-63	
	80	31 765	LBG-80		100	31 765	LBG-80	
	100	31 766	LBG-100			31 766	LBG-100	
<b>直角球铰耳环支座 LQG</b>								
	32, 40	31 768	LQG-32					
	50, 63	31 769	LQG-40					
	80		31 770	LQG-50				
			31 771	LQG-63				
	100		31 772	LQG-80				
			31 773	LQG-100				


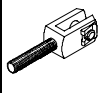
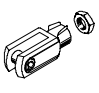
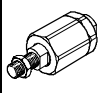
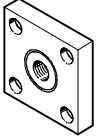
订货数据				
特殊螺钉	适用直径 Ø	用于附件	订货号	PU <sup>1)</sup>
	80, 100	HNC, FNC, SNC, SNCS, SNCL, SNCB	238 600 M10x30	1
	80	ZNCF	204 138 M10x40	
	100	ZNCF	370 524 M10x50	

1) 包装单位: 件

# 短行程气缸 ADVC/AEVC

附件

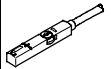
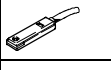
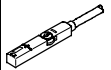
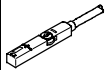
FESTO

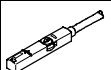
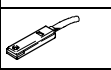


订货数据 - 活塞杆附件				技术参数 → Internet: piston-rod attachment			
名称	适用直径 ∅	订货号	型号	名称	适用直径 ∅	订货号	型号
<b>关节轴承 SGS</b>				<b>双耳环 SGA</b>			
	10	9 253	SGS-M4		32	-	-
	16	9 254	SGS-M6		40		
	20	9 255	SGS-M8		50		
	25				63		
	32	9 261	SGS-M10x1,25		32	32 954	SGA-M10x1,25
	40			40			
	50	9 262	SGS-M12x1,25	50	10 767	SGA-M12x1,25	
	63			63			
	80	9 263	SGS-M16x1,5	80	10 768	SGA-M16x1,5	
100	9 264	SGS-M20x1,5	100	10 769	SGA-M20x1,5		
<b>双耳环 SG</b>				<b>自对中连接件 FK</b>			
	10	6 532	SG-M4		10	6 528	FK-M4
	12	-	-		12	30 984	FK-M5
	16	3 110	SG-M6		16	2 061	FK-M6
	20	3 111	SG-M8		20	2 062	FK-M8
	25				25		
	32	6 144	SG-M10x1,25		32	6 140	FK-M10x1,25
	40				40		
	50	6 145	SG-M12x1,25		50	6 141	FK-M12x1,25
	63				63		
80	6 146	SG-M16x1,5	80	6 142	FK-M16x1,5		
100	6 147	SG-M20x1,5	100	6 143	FK-M20x1,5		
<b>连接法兰 KSG</b>							
	32	32 963	KSG-M10x1,25				
	40						
	50	32 964	KSG-M12x1,25				
	63						
	80	32 965	KSG-M16x1,5				
100	32 966	KSG-M20x1,5					

# 短行程气缸 ADVC/AEVC

附件

FESTO

订货数据 - 接近开关 用于 T型槽, 磁阻式						技术参数 → Internet: smt
	安装型式	开关输出	电接口	电缆长度 [m]	订货号	型号
<b>常开触点</b>						
	从上端插入槽内, 与气缸型材齐平	PNP	电缆, 3-芯	2.5	543 867	SMT-8M-PS-24V-K-2,5-OE
			插头 M8x1, 3-针	0.3	543 866	SMT-8M-PS-24V-K-0,3-M8D
			插头 M12x1, 3-针	0.3	543 869	SMT-8M-PS-24V-K-0,3-M12
	从端部插入槽内, 与气缸型材齐平	PNP	电缆, 3-芯	2.5	543 870	SMT-8M-NS-24V-K-2,5-OE
			插头 M8x1, 3-针	0.3	543 871	SMT-8M-NS-24V-K-0,3-M8D
	从端部插入槽内, 与气缸型材齐平	PNP	电缆, 3-芯	2.5	175 436	SMT-8-PS-K-LED-24-B
			插头 M8x1, 3-针	0.3	175 484	SMT-8-PS-S-LED-24-B
<b>常闭触点</b>						
	从上端插入槽内, 与气缸型材齐平	PNP	电缆, 3-芯	7.5	543 873	SMT-8M-PO-24V-K7,5-OE

订货数据 - 接近开关 用于 T型槽, 舌簧式						技术参数 → Internet: sme
	安装型式	开关输出	电接口	电缆长度 [m]	订货号	型号
<b>常开触点</b>						
	从上端插入槽内, 与气缸型材齐平	接触	电缆, 3-芯	2.5	543 862	SME-8M-DS-24V-K-2,5-OE
				5.0	543 863	SME-8M-DS-24V-K-5,0-OE
			电缆, 3-芯	2.5	543 872	SME-8M-ZS-24V-K-2,5-OE
	从端部插入槽内, 与气缸型材齐平	接触	插头g M8x1, 3-针	0.3	543 861	SME-8M-DS-24V-K-0,3-M8D
			电缆, 3-芯	2.5	150 855	SME-8-K-LED-24
	从端部插入槽内, 与气缸型材齐平	接触	插头 M8x1, 3-针	0.3	150 857	SME-8-S-LED-24
<b>常闭触点</b>						
	从端部插入槽内, 与气缸型材齐平	接触	电缆, 3-芯	7.5	160 251	SME-8-0-K-LED-24


订货数据 - 连接电缆					技术参数 → Internet: nebu
	电接口, 左	电接口, 右	电缆长度 [m]	订货号	型号
	直列式插座, M8x1, 3-针	电缆, 开放式末端, 3-芯	2.5	541 333	NEBU-M8G3-K-2.5-LE3
			5	541 334	NEBU-M8G3-K-5-LE3
	直列式插座, M12x1, 5-针	电缆, 开放式末端, 3-芯	2.5	541 363	NEBU-M12G5-K-2.5-LE3
	直角式插座, M8x1, 3-针	电缆, 开放式末端, 3-芯	5	541 364	NEBU-M12G5-K-5-LE3
			2.5	541 338	NEBU-M8W3-K-2.5-LE3
	直角式插座, M12x1, 5-针	电缆, 开放式末端, 3-芯	5	541 341	NEBU-M8W3-K-5-LE3
			2.5	541 367	NEBU-M12W5-K-2.5-LE3
		5	541 370	NEBU-M12W5-K-5-LE3	

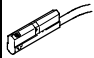
订货数据 - 沟槽盖 用于 T型槽			
	安装	长度	订货号 型号
	从上面插入	2x 0.5 m	151 680 ABP-5-S



# 短行程气缸 ADVC/AEVC


附件

FESTO

订货数据 - 接近开关 用于 C型槽, 磁阻式					技术参数 → Internet: smt	
安装型式	开关输出	电接口, 连接方向	电缆长度 [m]	订货号	型号	
常开触点						
	从端部插入槽内	PNP	插座 M8x1, 3-针, 轴向	0,3	173 220	SMT-10-PS-SL-LED-24
			电缆, 3-芯, 轴向	2,5	173 218	SMT-10-PS-KL-LED-24

订货数据 - 接近开关 用于 C型槽, 舌簧式					技术参数 → Internet: sme	
安装型式	开关输出	电接口, 连接方向	电缆长度 [m]	订货号	型号	
常开触点						
	从端部插入槽内	接触	插座 M8x1, 3-针, 轴向	0,3	173 212	SME-10-SL-LED-24
			电缆, 3-芯, 轴向	2,5	173 210	SME-10-KL-LED-24

订货数据 - 连接电路					技术参数 → Internet: nebu	
电接口, 左	电接口, 右	电缆长度 [m]	订货号	型号		
	直列式插座, M8x1, 3-针	电缆, 开放式末端, 3-芯	2,5	541 333	NEBU-M8G3-K-2.5-LE3	
			5	541 334	NEBU-M8G3-K-5-LE3	
	直角式插座, M8x1, 3-针	电缆, 开放式末端, 3-芯	2,5	541 338	NEBU-M8W3-K-2.5-LE3	
			5	541 341	NEBU-M8W3-K-5-LE3	

订货数据 - 单向节流阀				技术参数 → Internet: grl		
接口	材料	订货号	型号			
螺纹	适用的气管外径					
用于排气						
	M3	3	金属结构	175 041	GRLA-M3-QS-3	
		M5		3	193 137	GRLA-M5-QS-3-D
				4	193 138	GRLA-M5-QS-4-D
	6			193 139	GRLA-M5-QS-6-D	
	G1/8	3		193 142	GRLA-1/8-QS-3-D	
		4		193 143	GRLA-1/8-QS-4-D	
		6		193 144	GRLA-1/8-QS-6-D	
		8		193 145	GRLA-1/8-QS-8-D	
	G1/4	6		193 146	GRLA-1/4-QS-6-D	
		8		193 147	GRLA-1/4-QS-8-D	
		10		193 148	GRLA-1/4-QS-10-D	
	用于供气					
	M3	3	金属结构	175 043	GRLZ-M3-QS-3	
		M5		3	193 153	GRLZ-M5-QS-3-D
				4	193 154	GRLZ-M5-QS-4-D
	6			193 155	GRLZ-M5-QS-6-D	
	G1/8	3		193 156	GRLZ-1/8-QS-3-D	
		4		193 157	GRLZ-1/8-QS-4-D	
		6		193 158	GRLZ-1/8-QS-6-D	
		8		193 159	GRLZ-1/8-QS-8-D	