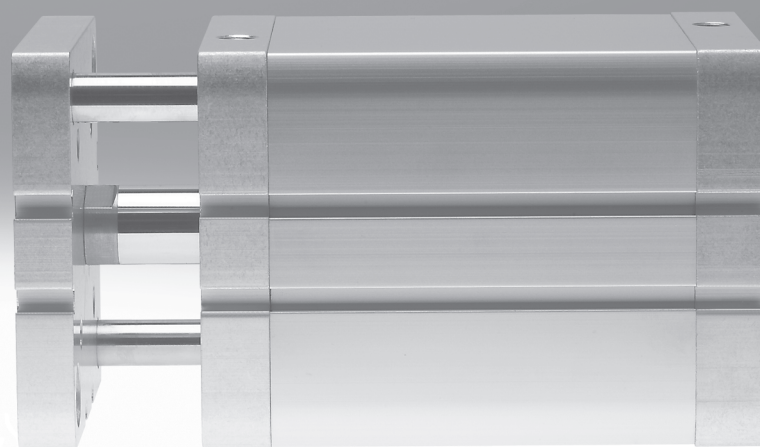


## 紧凑型气缸 ADNGF, 标准孔型

**FESTO**

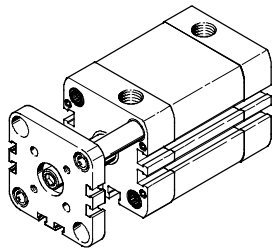


## 紧凑型气缸 ADNGF, 标准孔型

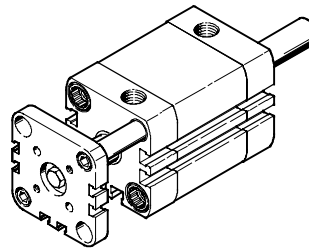
主要特性和型号代码

### 概览

带导向杆和连接板  
ADNGF-...



带导向杆、连接板和双端活塞杆  
ADNGF-...-S2



### 缓冲形式

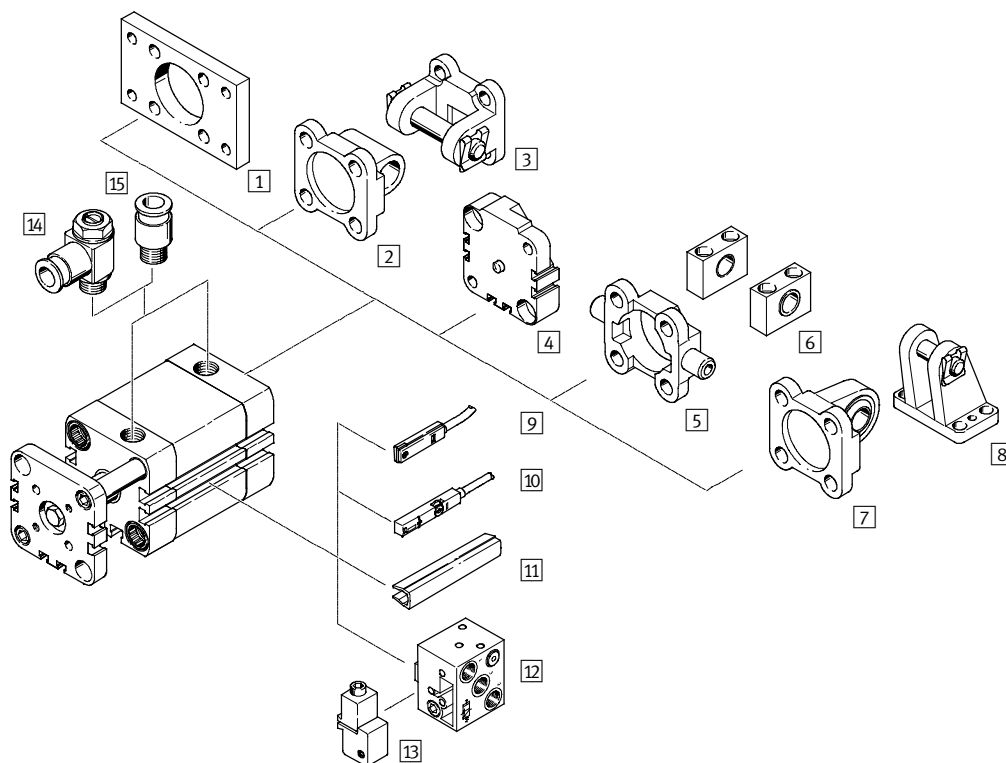
	缓冲 P	缓冲 PPS
<b>工作模式</b>	<ul style="list-style-type: none"> <li>• 两端带弹性缓冲垫</li> </ul>	<ul style="list-style-type: none"> <li>• 两端带自调节气缓冲</li> </ul>
<b>应用场合</b>	<ul style="list-style-type: none"> <li>• 小型负载</li> <li>• 低速</li> <li>• 缓冲能力低</li> </ul>	<ul style="list-style-type: none"> <li>• 小型至中型负载</li> <li>• 低至中速</li> <li>• 缓冲能力高</li> </ul>
<b>优势</b>	<ul style="list-style-type: none"> <li>• 无需调节</li> <li>• 节省时间</li> </ul>	<ul style="list-style-type: none"> <li>• 无需调节</li> <li>• 与 ADNGF-...-P 相比, 缓冲能力最高四倍</li> <li>• 节省时间</li> <li>• 噪音减少</li> </ul>

### 型号代码

ADNGF		50	25	P	A	S6
<b>型号</b>						
双作用						
ADNGF	紧凑型气缸					
<b>缸径 [mm]</b>						
<b>行程 [mm]</b>						
<b>缓冲</b>						
P	两端带弹性缓冲垫					
PPS	两端带自调节气缓冲					
<b>位置感测</b>						
A	通过接近开关					
<b>派生型</b>						
S2	双端活塞杆					
S6	耐热密封件, 最高 120 °C					
TL	外加铭牌					

# 紧凑型气缸 ADNGF, 标准孔型

外围元件一览



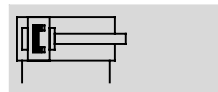
安装附件和附件		
	简要说明	→ 页码/Internet
1	法兰安装件 FNC	用于端盖 11
2	双耳环安装件 SNCL	用于端盖 12
3	双耳环安装件 SNCB	用于端盖 15
4	多位置组件 DPNA	用于连接两个缸径相同的气缸, 组成一个多位置气缸 14
5	耳轴安装件 ZNCF/CRZNG	用于端盖 16
6	耳轴支座 LNZG	用于耳轴安装件 ZNCF/CRZNG 17
7	双耳环安装件 SNCS	用于端盖 13
8	双耳环支座 LBG	用于双耳环安装件 SNCS 13
9	接近开关 SME/SMT-8	可集成在缸筒上 19
10	接近开关 SME/SMT-8M	可集成在缸筒上 19
11	沟槽盖 ABP-5-S	保护传感器电缆、防止灰尘进入传感器槽 19
12	接近开关 SMPO-8E	气动输出信号 20
13	安装组件 SMB-8E	用于接近开关 SMPO-8E 20
14	单向节流阀 GRLA/GRLZ	用于调节速度 18
15	快插接头 QS	用于连接标准外径气管 quick star

# 紧凑型气缸 ADNGF, 标准孔型

技术参数

FESTO

功能



— ∅ — 缸径  
12 ... 100 mm

— | — 行程长度  
1 ... 400 mm

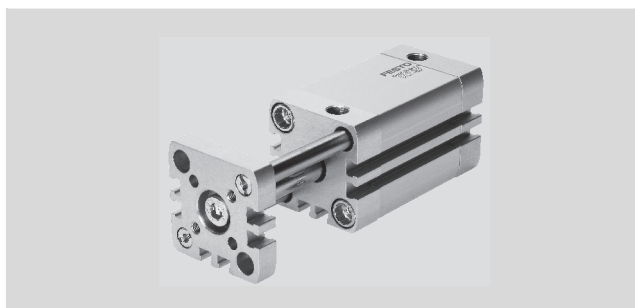
派生型



S2



S6



主要技术参数												
缸径 ∅	12	16	20	25	32	40	50	63	80	100		
气接口	M5	M5	M5	M5	G1/8	G1/8	G1/8	G1/8	G1/8	G1/8	G1/8	
结构特点	活塞											
	活塞杆											
	缸筒											
工作模式	双作用											
缓冲												
P	两端带弹性缓冲垫											
PPS	-					两端带自调节气缓冲					-	
缓冲长度												
PPS [mm]	-				4	5	6	7	7.5	-		
位置感测	通过接近开关											
安装方式	通过通孔											
	通过内螺纹											
	通过附件											
安装位置	任意											

工作和环境条件												
缸径 ∅	12	16	20	25	32	40	50	63	80	100		
工作介质	压缩空气, 符合 ISO 8573-1:2010 [7:4:4] 标准											
工作/先导介质的注意事项	可与润滑介质一起工作 (在这种情况下, 总是需要润滑工作)											
工作压力 [bar]												
-	1.5 ... 10			1 ... 10								
PPS	-				1.5 ... 10		1 ... 10		-			
S2	1.5 ... 10				1 ... 10							
环境温度 <sup>1)</sup> [°C]												
-	-20 ... +80											
S6	0 ... +120											
耐腐蚀等级 CRC <sup>2)</sup>	2											

1) 注意接近开关的工作范围

2) 耐腐蚀等级 2, 符合 Festo 940 070 标准

元件必须具备一定的耐腐蚀能力。外部可视元件具备基本的涂层表面, 可直接与工业环境或与冷却液、润滑剂等介质接触。

重量 [g]											
缸径 ∅	12	16	20	25	32	40	50	63	80	100	
0 mm 行程的产品重量	90	93	161	191	327	430	687	915	1,678	2,673	
每 10 mm 行程的附加重量	14	16	26	28	38	45	64	72	97	116	
0 mm 行程的移动负载	22	29	60	85	122	164	287	373	778	1,089	
每 10 mm 行程的附加负载	4	6	11	11	17	17	29	29	43	43	

# 紧凑型气缸 ADNGF, 标准孔型

技术参数

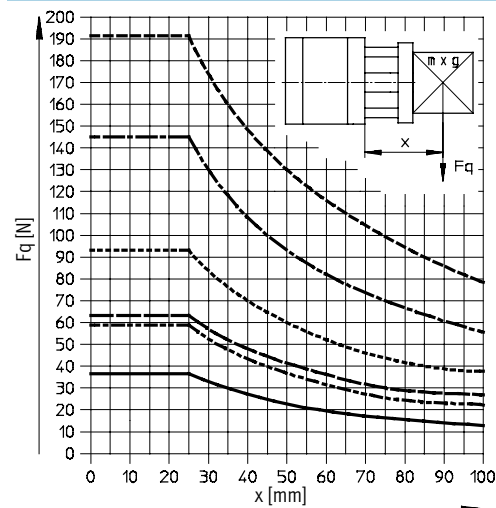
FESTO

力 [N] 和冲击能量 [J]										
缸径 $\varnothing$	12	16	20	25	32	40	50	63	80	100
6 bar 时的理论值, 推进力										
-	68	121	188	295	483	754	1,178	1,870	3,016	4,712
S2	51	90	141	247	415	686	1,057	1,750	2,827	4,524
6 bar 时的理论值, 返回力										
-	51	90	141	247	415	686	1,057	1,750	2,827	4,524
S2	51	90	141	247	415	686	1,057	1,750	2,827	4,524
终端位置最大冲击能量										
-	0.07	0.15	0.2	0.3	0.4	0.7	1.0	1.3	1.8	2.5
S6	0.035	0.075	0.1	0.15	0.2	0.35	0.5	0.65	0.9	1.25

注意  
与 PPS 缓冲组合使用时, 仍然可获得最大冲击能量。

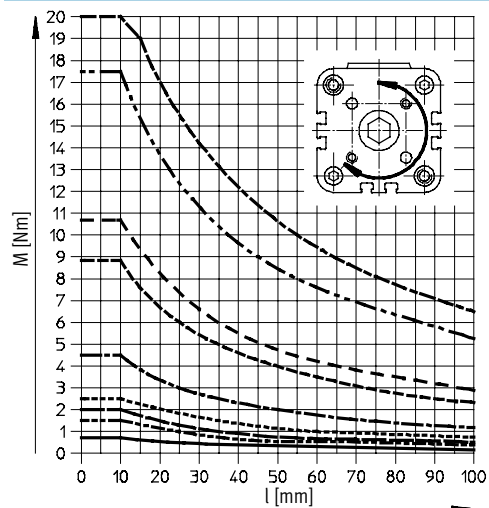
最大能量转换能力 [J]					
缸径 $\varnothing$	32	40	50	63	80
用于 PPS 缓冲	1	1.7	2.8	4.8	8

最大侧向力  $F_q$  与凸出长度  $x$  的关系



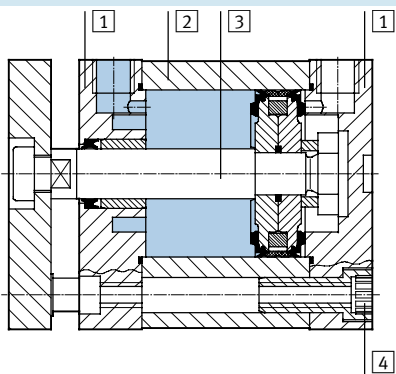
—  $\varnothing$  12/16      - - -  $\varnothing$  40  
 - - -  $\varnothing$  20/25      - - -  $\varnothing$  50/63  
 - - -  $\varnothing$  32      - - -  $\varnothing$  80/100

扭矩  $M$  与行程长度  $l$  的关系



—  $\varnothing$  12/16      - - -  $\varnothing$  50  
 - - -  $\varnothing$  20      - - -  $\varnothing$  63  
 - - -  $\varnothing$  25      - - -  $\varnothing$  80  
 - - -  $\varnothing$  32      - - -  $\varnothing$  100  
 - - -  $\varnothing$  40

## 材料 剖面图



紧凑型气缸	基本型	S6
1 轴承和端盖	阳极氧化铝	
2 缸筒	阳极氧化铝	
3 活塞杆	高质合金钢	
4 法兰螺钉	$\varnothing$ 12 ... 16	高质合金钢
	$\varnothing$ 20 ... 63	镀锌钢
	$\varnothing$ 80 ... 100	标准螺钉, 镀锌钢
- 密封件	聚氨酯	氟化橡胶

# 紧凑型气缸 ADFG, 标准孔型

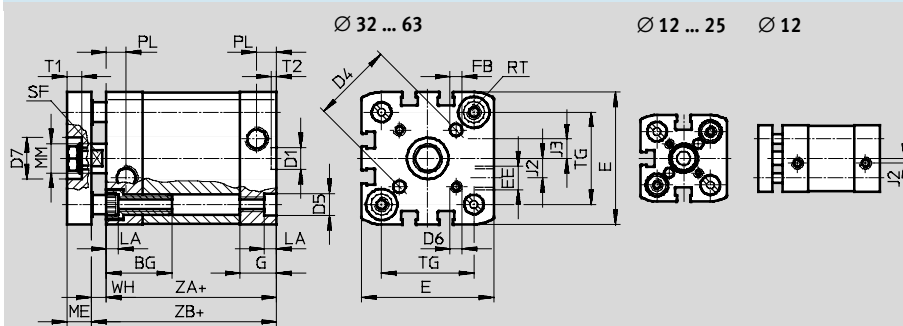
技术参数



## 尺寸 - 基本型

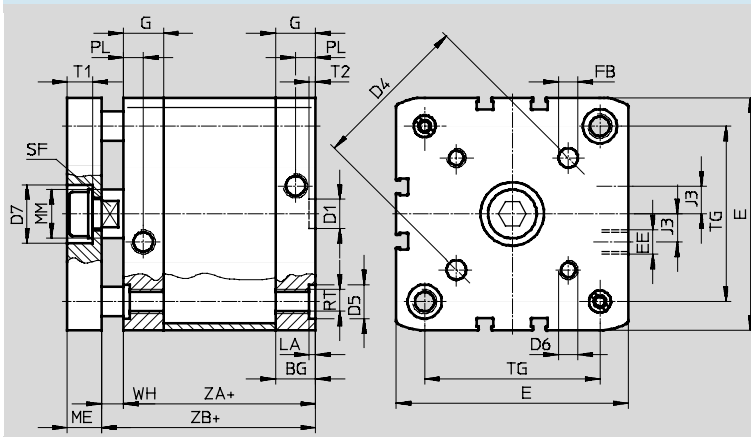
下载 CAD 相关数据 → [www.festo.com.cn](http://www.festo.com.cn)

∅ 12 ... 63



+ = 加上行程长度

∅ 80 ... 100



+ = 加上行程长度

∅	BG	D1	D4	D5	D6	D7	E	EE	FB	G	J2	J3
[mm]	min.	∅ H9	±0,1	∅ F9		∅ H9			∅ H8			
12	17	9	12	6	M3	-	27.5 <sup>+0.3</sup>	M5	3	10.5	2	-
16			14		M4		29 <sup>+0.3</sup>			11		
20	19.5		17	9	M5	14	35.5 <sup>+0.3</sup>		4	12	2.6	
25			22				39.5 <sup>+0.3</sup>					
32	26	12	28	12	M6	22	47 <sup>+0.3</sup>	G <sup>1</sup> / <sub>8</sub>	5	15	6	8
40			33				54.5 <sup>+0.3</sup>					
50	27		42	15	M8	24	65.5 <sup>+0.3</sup>		6	8	16.5	11.5
63			50				75.5 <sup>+0.3</sup>					
80	17	65	80	M10	24	95.5 <sup>+0.6</sup>	10	21.5	20			
100	21.5	80				113.5 <sup>+0.6</sup>						

∅	LA	ME	MM	PL	RT	SF	T1	T2	TG	WH		ZA	ZB	
										+1.3	PPS +1.4		+1.2	PPS +1.3
[mm]	+0.2		∅ h8	+0.2		h13		+0.1	±0.2			±0.3		
12	3.5	6	6	6	M4	5	-	2.1	16	4.2	-	35	39.2	-
16			8			7			18	4.7			39.7	
20	8	10	12	M5	9	5	22		5.5	37	42.5			
25					26		39		44.5					
32	5	10	16	8.2	M6	10	6	32.5	6	6.5	45	50	50.6	
40						38		6.1	6.6	51.1		51.7		
50	12	16	20	M8	13	7.5	2.6	46.5	7.7	8.2	49	52.7	53.2	
63					56.5			7.5	8	56.5		57		
80	2.6	14	20	10.5	M10	17	10.5	72	8.9	9.4	67	62.9	63.4	
100						89		9	-	76		-		

# 紧凑型气缸 ADNGF, 标准孔型

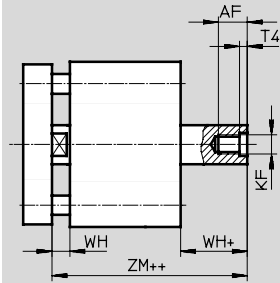
技术参数

FESTO

## 尺寸 - 派生型

下载 CAD 相关数据 → [www.festo.com.cn](http://www.festo.com.cn)

### S2 - 双端活塞杆




+ = 加上行程长度  
++ = 加上 2x 行程长度

Ø [mm]	AF min.	KF	T4	WH		ZM	
				+1.3	PPS +1.4		PPS
12	8	M3	1.5	4.2	-	44.5 <sup>+0.5</sup>	-
16	10	M4		4.7		45.7 <sup>+0.5</sup>	
20	14	M6	2.6	5.5	-	49.5 <sup>+0.5</sup>	-
25						51.5 <sup>+0.5</sup>	
32	16	M8	3.3	6	6.5	57.5 <sup>+0.5</sup>	58.6 <sup>+0.6</sup>
40				6.1	6.6	58.6 <sup>+0.6</sup>	59.7 <sup>+0.7</sup>
50	20	M10	4.7	8.2	8.2	62.0 <sup>+0.6</sup>	63.1 <sup>+0.7</sup>
63				8.1	8	65.4 <sup>+0.6</sup>	66.5 <sup>+0.7</sup>
80		M12	6.1	8.9	9.4	73.2 <sup>+0.6</sup>	74.3 <sup>+0.7</sup>
100				9	-	86.4 <sup>+0.6</sup>	-

## 紧凑型气缸 ADNGF, 标准孔型

技术参数


FESTO

订货数据						
型号	缸径 $\varnothing$ [mm]	行程 [mm] [mm]	P - 两端带弹性缓冲垫		PPS - 两端带自调节气缓冲	
			订货号	型号	订货号	型号
	12	5	554205	ADNGF-12-5-P-A	-	
		10	554206	ADNGF-12-10-P-A		
		15	554207	ADNGF-12-15-P-A		
		20	554208	ADNGF-12-20-P-A		
		25	554209	ADNGF-12-25-P-A		
		30	554210	ADNGF-12-30-P-A		
		40	554211	ADNGF-12-40-P-A		
		16	5	554212	ADNGF-16-5-P-A	-
	10		554213	ADNGF-16-10-P-A		
	15		554214	ADNGF-16-15-P-A		
	20		554215	ADNGF-16-20-P-A		
	25		554216	ADNGF-16-25-P-A		
	30		554217	ADNGF-16-30-P-A		
	40		554218	ADNGF-16-40-P-A		
	50		554219	ADNGF-16-50-P-A		
	20	5	554220	ADNGF-20-5-P-A	-	
		10	554221	ADNGF-20-10-P-A		
		15	554222	ADNGF-20-15-P-A		
		20	554223	ADNGF-20-20-P-A		
		25	554224	ADNGF-20-25-P-A		
		30	554225	ADNGF-20-30-P-A		
		40	554226	ADNGF-20-40-P-A		
		50	554227	ADNGF-20-50-P-A		
		60	554228	ADNGF-20-60-P-A		
		25	5	554229	ADNGF-25-5-P-A	-
	10		554230	ADNGF-25-10-P-A		
	15		554231	ADNGF-25-15-P-A		
	20		554232	ADNGF-25-20-P-A		
25	554233		ADNGF-25-25-P-A			
30	554234		ADNGF-25-30-P-A			
40	554235		ADNGF-25-40-P-A			
60	554237		ADNGF-25-60-P-A			
32	5	554238	ADNGF-32-5-P-A	-		
	10	554239	ADNGF-32-10-P-A	574022	ADNGF-32-10-PPS-A	
	15	554240	ADNGF-32-15-P-A	574023	ADNGF-32-15-PPS-A	
	20	554241	ADNGF-32-20-P-A	574024	ADNGF-32-20-PPS-A	
	25	554242	ADNGF-32-25-P-A	574025	ADNGF-32-25-PPS-A	
	30	554243	ADNGF-32-30-P-A	574026	ADNGF-32-30-PPS-A	
	40	554244	ADNGF-32-40-P-A	574027	ADNGF-32-40-PPS-A	
	50	554245	ADNGF-32-50-P-A	574028	ADNGF-32-50-PPS-A	
	60	554246	ADNGF-32-60-P-A	574029	ADNGF-32-60-PPS-A	
	80	554247	ADNGF-32-80-P-A	574030	ADNGF-32-80-PPS-A	



# 紧凑型气缸 ADNGF, 标准孔型

技术参数

订货数据						
型号	缸径 $\varnothing$ [mm]	行程 [mm] [mm]	P- 两端带弹性缓冲垫		PPS- 两端带自调节气缓冲	
			订货号	型号	订货号	型号
	40	5	554248	ADNGF-40-5-P-A	-	-
		10	554249	ADNGF-40-10-P-A	574031	ADNGF-40-10-PPS-A
		15	554250	ADNGF-40-15-P-A	574032	ADNGF-40-15-PPS-A
		20	554251	ADNGF-40-20-P-A	574033	ADNGF-40-20-PPS-A
		25	554252	ADNGF-40-25-P-A	574034	ADNGF-40-25-PPS-A
		30	554253	ADNGF-40-30-P-A	574035	ADNGF-40-30-PPS-A
		40	554254	ADNGF-40-40-P-A	574036	ADNGF-40-40-PPS-A
		50	554255	ADNGF-40-50-P-A	574037	ADNGF-40-50-PPS-A
		60	554256	ADNGF-40-60-P-A	574038	ADNGF-40-60-PPS-A
		80	554257	ADNGF-40-80-P-A	574039	ADNGF-40-80-PPS-A
	50	5	554258	ADNGF-50-5-P-A	-	-
		10	554259	ADNGF-50-10-P-A	574040	ADNGF-50-10-PPS-A
		15	554260	ADNGF-50-15-P-A	574041	ADNGF-50-15-PPS-A
		20	554261	ADNGF-50-20-P-A	574042	ADNGF-50-20-PPS-A
		25	554262	ADNGF-50-25-P-A	574043	ADNGF-50-25-PPS-A
		30	554263	ADNGF-50-30-P-A	574044	ADNGF-50-30-PPS-A
		40	554264	ADNGF-50-40-P-A	574045	ADNGF-50-40-PPS-A
		50	554265	ADNGF-50-50-P-A	574046	ADNGF-50-50-PPS-A
		60	554266	ADNGF-50-60-P-A	574047	ADNGF-50-60-PPS-A
		80	554267	ADNGF-50-80-P-A	574048	ADNGF-50-80-PPS-A
	63	10	554268	ADNGF-63-10-P-A	574049	ADNGF-63-10-PPS-A
		15	554269	ADNGF-63-15-P-A	574050	ADNGF-63-15-PPS-A
		20	554270	ADNGF-63-20-P-A	574051	ADNGF-63-20-PPS-A
		25	554271	ADNGF-63-25-P-A	574052	ADNGF-63-25-PPS-A
		30	554272	ADNGF-63-30-P-A	574053	ADNGF-63-30-PPS-A
		40	554273	ADNGF-63-40-P-A	574054	ADNGF-63-40-PPS-A
		50	554274	ADNGF-63-50-P-A	574055	ADNGF-63-50-PPS-A
		60	554275	ADNGF-63-60-P-A	574056	ADNGF-63-60-PPS-A
	80	10	554277	ADNGF-80-10-P-A	574058	ADNGF-80-10-PPS-A
		15	554278	ADNGF-80-15-P-A	574059	ADNGF-80-15-PPS-A
		20	554279	ADNGF-80-20-P-A	574060	ADNGF-80-20-PPS-A
		25	554280	ADNGF-80-25-P-A	574061	ADNGF-80-25-PPS-A
		30	554281	ADNGF-80-30-P-A	574062	ADNGF-80-30-PPS-A
		40	554282	ADNGF-80-40-P-A	574063	ADNGF-80-40-PPS-A
		50	554283	ADNGF-80-50-P-A	574064	ADNGF-80-50-PPS-A
		60	554284	ADNGF-80-60-P-A	574065	ADNGF-80-60-PPS-A
		80	554285	ADNGF-80-80-P-A	574066	ADNGF-80-80-PPS-A
			100	10	554286	ADNGF-100-10-P-A
15	554287			ADNGF-100-15-P-A	-	-
20	554288			ADNGF-100-20-P-A	-	-
25	554289			ADNGF-100-25-P-A	-	-
30	554290			ADNGF-100-30-P-A	-	-
40	554291			ADNGF-100-40-P-A	-	-
50	554292			ADNGF-100-50-P-A	-	-
60	554293			ADNGF-100-60-P-A	-	-
80	554294	ADNGF-100-80-P-A	-	-		

## 紧凑型气缸 ADNGF, 标准孔型

订货数据 - 模块化产品

M 必填数据						O 选项		
模块订货号	功能	规格	行程	缓冲	位置感测	活塞杆类型	耐温型	外加铭牌
537 123	ADNGF	12	1 ... 400	P	A	S2		
537 124		16						
537 125		20						
537 126		25						
537 127		32						
537 128		40						
537 129		50						
537 130		63						
537 131		80						
537 132		100						
<b>订货实例</b>								
537 128	ADNGF	- 40	- 250	- P	- A	- S2	- S6	- TL

订货表														
规格	12	16	20	25	32	40	50	63	80	100	条件	代码	输入代码	
M 模块订货号	537 123	537 124	537 125	537 126	537 127	537 128	537 129	537 130	537 131	537 132				
功能	紧凑型气缸、双作用、标准孔型										ADNGF	ADNGF		
规格 [mm]	12	16	20	25	32	40	50	63	80	100	-...			
行程 [mm]	1 ... 200		3 ... 200		5 ... 300					5 ... 400		-...		
缓冲	两端带弹性缓冲垫										-P			
						两端带自调节气缓冲					-	1	-PPS	
位置感测	通过接近开关										-A	-A		
O 活塞杆类型	双端活塞杆										-S2			
耐温型	耐热密封件, 最高 120 °C										-	2	-S6	
外加铭牌	激光蚀刻铭牌										-TL			

- 1 PPS 不可与耐温型 S6 组合  
2 S6 最大行程: 250 mm

### 输出订货代码

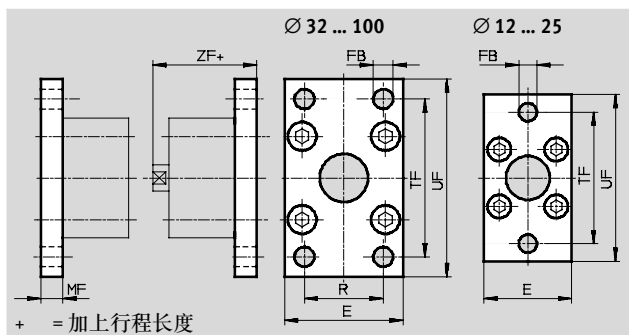
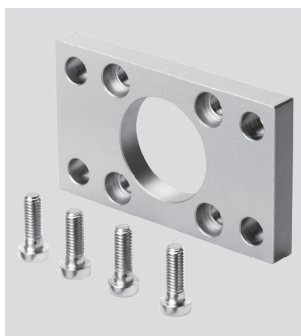
ADNGF - [ ] - [ ] - [ ] - A - [ ] - [ ] - [ ]

# 紧凑型气缸 ADNGF, 标准孔型

附件

## 法兰安装件 FNC

材料:  
镀锌钢  
不含铜和聚四氟乙烯  
符合 RoHS 规定



尺寸和订货数据											
适用 Ø	E	FB	MF	R	TF	UF	ZF	CRC <sup>1)</sup>	重量	订货号	型号
[mm]		Ø				±1			[g]		
12	28	5.5	8	-	40	50	48	1	79	537 245	FNC-12
16	29				43	55		1	88	537 246	FNC-16
20	36	6.6			55	70	51	1	141	537 247	FNC-20
25	40				60	76	53	1	165	537 248	FNC-25
32	45	7	10	32	64	80	60	1	221	174 376	FNC-32
40	54	9		36	72	90	61	1	291	174 377	FNC-40
50	65		12	45	90	110	65	1	536	174 378	FNC-50
63	75			50	100	120	69	1	679	174 379	FNC-63
80	93	12	16	63	126	150	79	1	1495	174 380	FNC-80
100	110	14		75	150	175	92	1	2041	174 381	FNC-100

1) 耐腐蚀等级 1, 符合 Festo 940 070 标准  
元件只需具备低度耐腐蚀能力。运输和贮存防护。这些元件无表面基本涂层要求, 譬如: 内部元件或位于盖子下面的元件。

# 紧凑型气缸 ADNGF, 标准孔型

FESTO

附件

## 双耳环安装件 SNCL

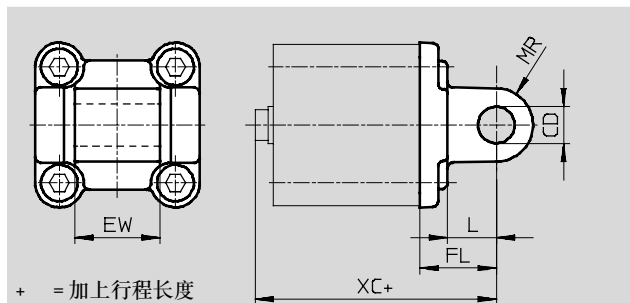
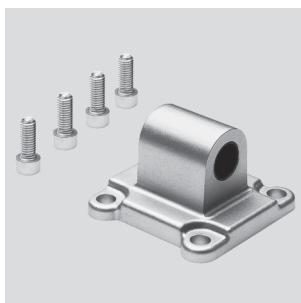
材料:

SNCL: 压铸铝

SNCL...-R3: 压铸铝, 带保护层

不含铜和聚四氟乙烯

符合 RoHS 规定



尺寸和订货数据						
适用 $\varnothing$	CD	EW	FL	L	MR	XC
[mm]	$\varnothing$ H9		$\pm 0.2$			
12	6	12 <sub>h12</sub>	16	10	6	56
16						
20	8	16 <sub>h12</sub>	20	14	8	63
25						65
32	10	26 <sub>-0.2/-0.6</sub>	22	13	10	72
40	12	28 <sub>-0.2/-0.6</sub>	25	16	12	76
50		32 <sub>-0.2/-0.6</sub>	27			80
63	16	40 <sub>-0.2/-0.6</sub>	32	21	16	89
80		50 <sub>-0.2/-0.6</sub>	36	22		99
100	20	60 <sub>-0.2/-0.6</sub>	41	27	20	117

适用 $\varnothing$	基本型				R3 - 高度耐腐蚀型			
	CRC <sup>1)</sup>	重量 [g]	订货号	型号	CRC <sup>1)</sup>	重量 [g]	订货号	型号
[mm]								
12	2	20	537 790	SNCL-12	3	20	537 794	SNCL-12-R3
16	2	25	537 791	SNCL-16	3	25	537 795	SNCL-16-R3
20	2	40	537 792	SNCL-20	3	40	537 796	SNCL-20-R3
25	2	45	537 793	SNCL-25	3	45	537 797	SNCL-25-R3
32	2	85	174 404	SNCL-32	-	-	-	-
40	2	115	174 405	SNCL-40	-	-	-	-
50	2	180	174 406	SNCL-50	-	-	-	-
63	2	270	174 407	SNCL-63	-	-	-	-
80	2	480	174 408	SNCL-80	-	-	-	-
100	2	700	174 409	SNCL-100	-	-	-	-

1) 耐腐蚀等级 2, 符合 Festo 940 070 标准

元件必须具备一定的耐腐蚀能力。外部可视元件具备基本的涂层表面, 可直接与工业环境或与冷却液、润滑剂等介质接触。

耐腐蚀等级 3, 符合 Festo 940 070 标准

元件必须具备较强的耐腐蚀能力。由于外部可视元件直接与工业环境或与溶剂、清洁剂等介质接触, 因此对元件表面有较强的耐腐蚀性要求。

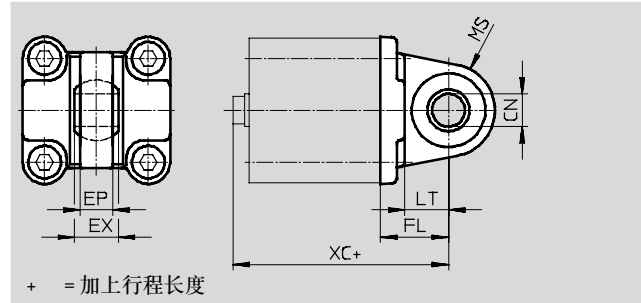
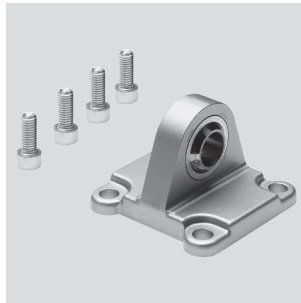
# 紧凑型气缸 ADNGF, 标准孔型

附件



## 双耳环安装件 SNCS

材料:  
压铸铝  
不含铜和聚四氟乙烯  
符合 RoHS 规定



+ = 加上行程长度

### 尺寸和订货数据

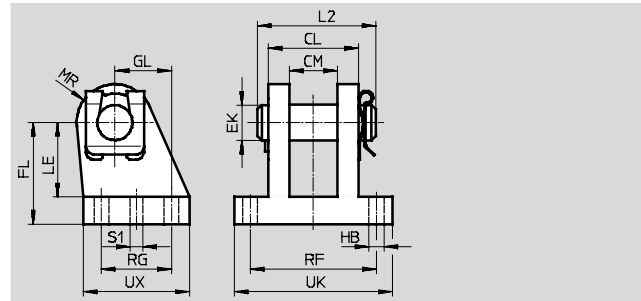
适用 $\varnothing$	CN $\varnothing$	EP	EX	FL	LT	MS	XC	CRC <sup>1)</sup>	重量	订货号	型号
[mm]	H7	$\pm 0.2$		$\pm 0.2$					[g]		
32	10	10.5	14	22	13	15	66	2	85	174 397	SNCS-32
40	12	12	16	25	16	17	70	2	125	174 398	SNCS-40
50	16	15	21	27	16	20	72	2	210	174 399	SNCS-50
63	16	15	21	32	21	22	81	2	280	174 400	SNCS-63
80	20	18	25	36	22	27	90	2	540	174 401	SNCS-80
100	20	18	25	41	27	29	108	2	700	174 402	SNCS-100

1) 耐腐蚀等级 2, 符合 Festo 940 070 标准  
元件必须具备一定的耐腐蚀能力。外部可视元件具备基本的涂层表面, 可直接与工业环境或与冷却液、润滑剂等介质接触。

## 双耳环支座 LBG

双耳环支座用燕尾销固定, 防止扭转。

材料:  
球磨铸铁  
不含铜和聚四氟乙烯  
符合 RoHS 规定



### 尺寸和订货数据

适用 $\varnothing$	CL	CM	EK $\varnothing$	FL	GL	HB $\varnothing$	L2	LE	MR	RF	RG	S1 $\varnothing$	UK	UX	CRC <sup>1)</sup>	重量	订货号	型号
[mm]	$\pm 0.2$															[g]		
32	28	14.1	10	32	16 $\pm 0.25$	6.8	35	24	12	42	20 $\pm 0.3$	4.8	56	36	2	220	31 761	LBG-32
40	30	16.1	12	36	20 $\pm 0.3$	6.8	39	26	14	44	26 $\pm 0.3$	5.8	58	41.5	2	300	31 762	LBG-40
50	40	21.1	16	45	25 $\pm 0.3$	9.2	50	33	15	56	31 $\pm 0.4$	5.8	70	47	2	540	31 763	LBG-50
63	40	21.1	16	50	25 $\pm 0.3$	9	50	38	17	56	31 $\pm 0.4$	7.8	70	45	2	580	31 764	LBG-63
80	50	25.1	20	63	30	11	60	49	18	70	36	7.8	89	55	2	1050	31 765	LBG-80
100	50	25.1	20	71	41	11	60	56	22	70	46	9.8	89	65	2	1375	31 766	LBG-100

1) 耐腐蚀等级 2, 符合 Festo 940 070 标准  
元件必须具备一定的耐腐蚀能力。外部可视元件具备基本的涂层表面, 可直接与工业环境或与冷却液、润滑剂等介质接触。

# 紧凑型气缸 ADNGF, 标准孔型

附件

FESTO

## 多位置组件 DPNA

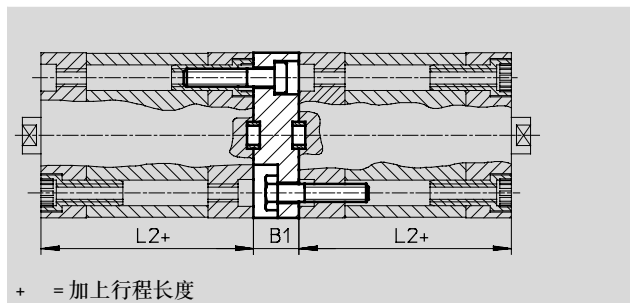
材料:

法兰: 铝

螺钉: 镀锌钢

不含铜和聚四氟乙烯

符合 RoHS 规定



- 注意

气缸和多位置组件组合时，不得超过最大总行程长度。

尺寸和订货数据					
适用 $\varnothing$ [mm]	L2	B1	最大总行程长度 [mm]	CRC <sup>1)</sup>	订货号 型号
12	35	13	600	2	537 263 DPNA-12
16			600	2	537 264 DPNA-16
20	37		600	2	537 265 DPNA-20
25	39		600	2	537 266 DPNA-25
32	44		800	2	537 267 DPNA-32
40	45		800	2	537 268 DPNA-40
50		800	2	537 269 DPNA-50	
63		800	2	537 270 DPNA-63	
80	54	17	1000	2	537 271 DPNA-80
100	67	19.5	1000	2	537 272 DPNA-100

1) 耐腐蚀等级 2, 符合 Festo 940 070 标准

元件必须具备一定的耐腐蚀能力。外部可视元件具备基本的涂层表面, 可直接与工业环境或与冷却液、润滑剂等介质接触。

# 紧凑型气缸 ADNGF, 标准孔型

附件

## 双耳环安装件

SNCB/SNCB-...-R3

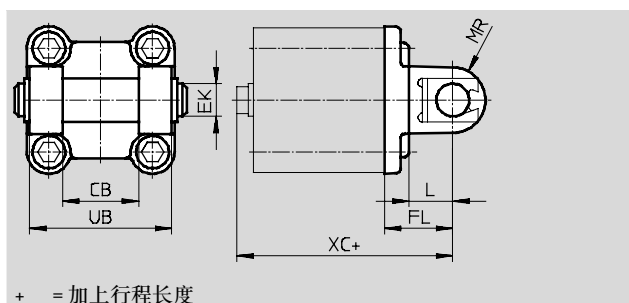
材料:

SNCB: 压铸铝

SNCB-...-R3: 压铸铝, 带保护涂  
层, 高度耐腐蚀

不含铜和聚四氟乙烯

符合 RoHS 规定



+ = 加上行程长度

### 尺寸和订货数据

适用 $\varnothing$	CB	EK $\varnothing$	FL $\pm 0.2$	L	MR	UB h14	XC
[mm]	H14	e8					
32	26	10	22	13	8.5	45	72
40	28	12	25	16	12	52	76
50	32	12	27	16	12	60	80
63	40	16	32	21	16	70	89
80	50	16	36	22	16	90	99
100	60	20	41	27	20	110	117

适用 $\varnothing$	基本型				R3 - 高度耐腐蚀型			
	CRC <sup>1)</sup>	重量 [g]	订货号	型号	CRC <sup>1)</sup>	重量 [g]	订货号	型号
[mm]								
32	2	103	174 390	SNCB-32	3	100	176 944	SNCB-32-R3
40	2	155	174 391	SNCB-40	3	151	176 945	SNCB-40-R3
50	2	232	174 392	SNCB-50	3	228	176 946	SNCB-50-R3
63	2	375	174 393	SNCB-63	3	371	176 947	SNCB-63-R3
80	2	636	174 394	SNCB-80	3	632	176 948	SNCB-80-R3
100	2	1035	174 395	SNCB-100	3	986	176 949	SNCB-100-R3

1) 耐腐蚀等级 2, 符合 Festo 940 070 标准

元件必须具备一定的耐腐蚀能力。外部可视元件具备基本的涂层表面, 可直接与工业环境或与冷却液、润滑油等介质接触。

耐腐蚀等级 3, 符合 Festo 940 070 标准

元件必须具有较强的耐腐蚀能力。由于外部可视元件直接与工业环境或与溶剂、清洁剂等介质接触, 因此对元件表面有较强的耐腐蚀性要求。

# 紧凑型气缸 ADFG, 标准孔型

附件



## 耳轴安装件 ZNCF/CRZNG

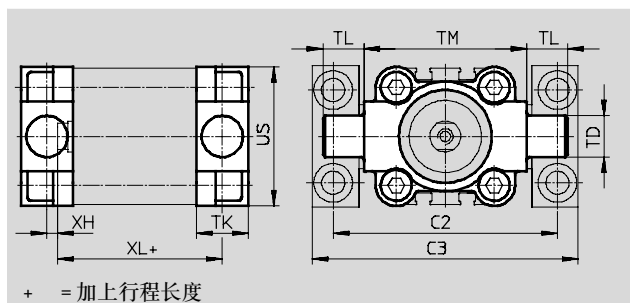
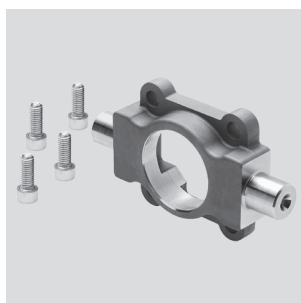
材料:

ZNCF: 特种铸钢

CRZNG: 电解抛光特种铸钢

不含铜和聚四氟乙烯

符合 RoHS 规定



+ = 加上行程长度

### 尺寸和订货数据

适用 $\varnothing$ [mm]	C2	C3	TD $\varnothing$ e9	TK	TL	TM	US	XH	XL
32	71	86	12	16	12	50	45	2	52
40	87	105	16	20	16	63	54	4	55
50	99	117	16	24	16	75	64	4	57
63	116	136	20	24	20	90	75	4	61
80	136	156	20	28	20	110	93	5	81
100	164	189	25	38	25	132	110	10	86

适用 $\varnothing$ [mm]	基本型				R3 - 高度耐腐蚀型			
	CRC <sup>1)</sup>	重量 [g]	订货号	型号	CRC <sup>1)</sup>	重量 [g]	订货号	型号
32	2	150	174 411	ZNCF-32	4	150	161 852	CRZNG-32
40	2	285	174 412	ZNCF-40	4	285	161 853	CRZNG-40
50	2	473	174 413	ZNCF-50	4	473	161 854	CRZNG-50
63	2	687	174 414	ZNCF-63	4	687	161 855	CRZNG-63
80	2	1296	174 415	ZNCF-80	4	1296	161 856	CRZNG-80
100	2	2254	174 416	ZNCF-100	4	2254	161 857	CRZNG-100

1) 耐腐蚀等级 2, 符合 Festo 940 070 标准

元件必须具备一定的耐腐蚀能力。外部可视元件具备基本的涂层表面, 可直接与工业环境或与冷却液、润滑剂等介质接触。

耐腐蚀等级 4, 符合 Festo 940 070 标准

元件必须具备很强的耐腐蚀能力。因为元件用于腐蚀性介质中, 例如在食品或在化工行业中。如果需要的话, 在应用前应该对元件与介质一起进行特别的测试。



# 紧凑型气缸 ADNGF, 标准孔型

附件

## 耳轴支座 LNZG

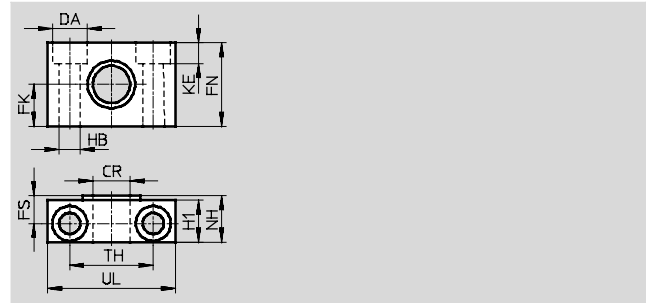
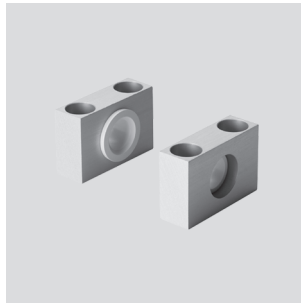
材料:

耳轴支座: 阳极氧化铝

滑动轴承: 塑料

不含铜和聚四氟乙烯

符合 RoHS 规定





尺寸和订货数据															
适用 $\varnothing$	CR	DA	FK	FN	FS	H1	HB	KE	NH	TH	UL	CRC <sup>1)</sup>	重量	订货号	型号
[mm]	$\varnothing$ D11	$\varnothing$ H13	$\varnothing$ $\pm 0.1$				$\varnothing$ H13			$\pm 0.2$			[g]		
32	12	11	15	30	10.5	15	6.6	6.8	18	32	46	2	83	32 959	LNZG-32
40, 50	16	15	18	36	12	18	9	9	21	36	55	2	129	32 960	LNZG-40/50
63, 80	20	18	20	40	13	20	11	11	23	42	65	2	178	32 961	LNZG-63/80
100	25	20	25	50	16	24.5	14	13	28.5	50	75	2	306	32 962	LNZG-100/125

1) 耐腐蚀等级 2, 符合 Festo 940 070 标准  
 元件必须具备一定的耐腐蚀能力。外部可视元件具备基本的涂层表面, 可直接与工业环境或与冷却液、润滑剂等介质接触。

# 紧凑型气缸 ADNGF, 标准孔型

附件

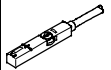
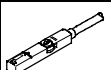
FESTO

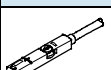
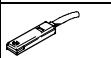

订货数据 - 单向节流阀			技术参数 → Internet: grl					
接口 ∅	适用气管外径	材料	订货号 型号					
			<b>用于排气</b>					
	12, 16, 20, 25	3	金属结构	193 137	GRLA-M5-QS-3-D			
		4		193 138	GRLA-M5-QS-4-D			
		6		193 139	GRLA-M5-QS-6-D			
	32, 40, 50, 63, 80, 100	3		193 142	GRLA-1/8-QS-3-D			
		4		193 143	GRLA-1/8-QS-4-D			
		6		193 144	GRLA-1/8-QS-6-D			
		8		193 145	GRLA-1/8-QS-8-D			
		<b>用于进气</b>						
				12, 16, 20, 25	3	金属结构	193 153	GRLZ-M5-QS-3-D
					4		193 154	GRLZ-M5-QS-4-D
6	193 155		GRLZ-M5-QS-6-D					
32, 40, 50, 63, 80, 100	3		193 156	GRLZ-1/8-QS-3-D				
	4		193 157	GRLZ-1/8-QS-4-D				
	6		193 158	GRLZ-1/8-QS-6-D				
	8		193 159	GRLZ-1/8-QS-8-D				


# 紧凑型气缸 ADNGF, 标准孔型

附件

FESTO

订货数据 - 接近开关, 用于T型槽, 磁阻式						技术参数 → Internet: smt	
	安装方式	开关输出	电接口	电缆长度 [m]	订货号	型号	
<b>常开触点</b>							
	可从上方插入槽内, 与型材齐平, 短型结构	PNP	电缆, 3 芯	2.5	574335	SMT-8M-A-PS-24V-E-2,5-OE	
			插头 M8x1, 3 针	0.3	574334	SMT-8M-A-PS-24V-E-0,3-M8D	
			插头 M12x1, 3 针	0.3	574337	SMT-8M-A-PS-24V-E-0,3-M12	
		NPN	电缆, 3 芯	2.5	574338	SMT-8M-A-NS-24V-E-2,5-OE	
			插头 M8x1, 3 针	0.3	574339	SMT-8M-A-NS-24V-E-0,3-M8D	
<b>常闭触点</b>							
	可从上方插入槽内, 与型材齐平, 短型结构	PNP	电缆, 3 芯	7.5	574340	SMT-8M-A-PO-24V-E-7,5-OE	

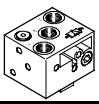
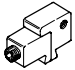
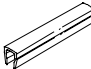
订货数据 - 接近开关, 用于T型槽, 舌簧式						技术参数 → Internet: sme		
	安装方式	开关输出	电接口	电缆长度 [m]	订货号	型号		
<b>常开触点</b>								
	可从上方插入槽内, 与型材齐平	接触式	电缆, 3 芯	2.5	543 862	SME-8M-DS-24V-K-2,5-OE		
				5.0	543 863	SME-8M-DS-24V-K-5,0-OE		
			插头 M8x1, 3 针	电缆, 2 芯	2.5	543 872	SME-8M-ZS-24V-K-2,5-OE	
				0.3	543 861	SME-8M-DS-24V-K-0,3-M8D		
	可从端部插入槽内, 与型材齐平	接触式	插头 M8x1, 3 针	电缆, 3 芯	2.5	150 855 SME-8-K-LED-24		
				0.3	150 857	SME-8-S-LED-24		
<b>常闭触点</b>								
	可从端部插入槽内, 与型材齐平	接触式	电缆, 3 芯	7.5	160 251	SME-8-O-K-LED-24		

订货数据 - 连接电缆						技术参数 → Internet: nebu	
	电接口, 左侧	电接口, 右侧	电缆长度 [m]	订货号	型号		
	直列式插座, M8x1, 3 针	电缆, 开放式末端, 3 芯	2.5	541 333	NEBU-M8G3-K-2.5-LE3		
			5	541 334	NEBU-M8G3-K-5-LE3		
	直列式插座, M12x1, 5 针	电缆, 开放式末端, 3 芯	2.5	541 363	NEBU-M12G5-K-2.5-LE3		
			5	541 364	NEBU-M12G5-K-5-LE3		
	直角式插座, M8x1, 3 针	电缆, 开放式末端, 3 芯	2.5	541 338	NEBU-M8W3-K-2.5-LE3		
			5	541 341	NEBU-M8W3-K-5-LE3		
	直角式插座, M12x1, 5 针	电缆, 开放式末端, 3 芯	2.5	541 367	NEBU-M12W5-K-2.5-LE3		
			5	541 370	NEBU-M12W5-K-5-LE3		

# 紧凑型气缸 ADFG, 标准孔型

附件

FESTO

订货数据 - 长方形接近开关, 气动		技术参数 → Internet: smpo	
气接口	订货号	型号	
两位三通阀, 常闭			
	内螺纹 M5	178 563	SMPO-8E
订货数据 - 安装组件, 用于接近开关 SMPO-8E		技术参数 → Internet: smb	
装配	订货号	型号	
	夹紧在T型槽内	178 230	SMB-8E
订货数据 - 沟槽盖, 用于T型槽			
装配	长度	订货号	型号
	可从上方插入	2x 0.5 m	151 680 ABP-5-S