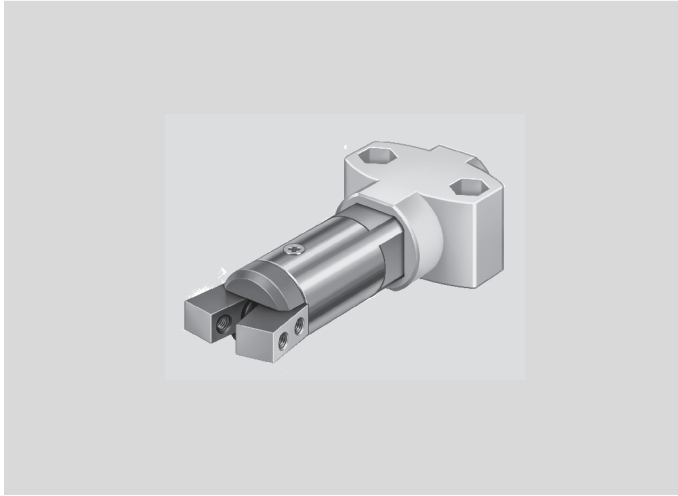


Açısal tutucular HGWM, mikro



- Montaj için minyatürleştirilmiş ve optimize edilmiş
- Çok yönlü

Ek bilgi → Internet: .../hgwm

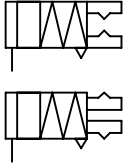
05

Ürün gamına genel bakış									
İşlev	Versiyon	Boyut	Toplam tutma torku [Ncm]	Tipler					
				EO	EZ	G6	G7	G8	
HGWM									
Tek etkili	Açısal tutucu	8, 12	22 ... 76	■	■	■	■	■	■

Tipler

EO	Tek etkili, açık	G6	Strok kompanzasyonu için ayarlanabilir flanş	G8	Sıkmalı hortum ağzı
EZ	Tek etkili, kapalı	G7	Erkek diş		

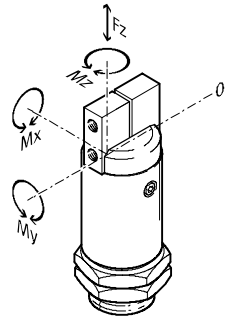
Teknik özellikler



Malzemeler
Gövde: Paslanmaz çelik
Tutucu çenesi: Paslanmaz çelik
Kapak: Poliasetal

Teknik özellikler

Boyutlar → P-517



Boyut	8		12		
Prömatik bağlantı	M3				
Açma açısı ±2°	EO	Açık	[°]	20	18.5
		Kapalı	[°]	4	3.5
	EZ	Açık	[°]	14	14
		Kapalı	[°]	4	4
6 bar'da toplam tutma torku	Açma	[Ncm]	24	76	
	Kapama	[Ncm]	22	64	
Tekrarlama hassasiyeti ^{1) 2)}	[mm]	< 0.02			
Maks. çalışma frekansı	[Hz]	4			
Maks. izin verilen kuvvet F _z	[N]	7	20		
Maks. izin verilen tork M _x	[Nm]	20	40		
Maks. izin verilen tork M _y	[Nm]	20	40		
Maks. izin verilen tork M _z	[Nm]	20	40		

- 1) Son konum, sabit çalışma şartları altında arka arkaya 100 strok ile tutucu çenelerinin hareket yönünde kayar.
- 2) Belirtilen değerler yay kuvvetiyle değil, yalnız basınçlı hava ile tutmada geçerlidir.

Çalışma şartları

Çalışma basıncı	[bar]	2 ... 8
Ortam sıcaklığı	[°C]	+5 ... +60

Açısal tutucular HGWM, mikro

Sipariş kodu

Tek etkili

HGWM

Tip

HGWM Açısal tutucu

Boyut

8, 12

Tutucu çenesi konumu

EO Tek etkili, açık

EZ Tek etkili, kapalı

Montaj seçenekleri

G6 Strok kompanzasyonu için ayarlanabilir

flanş

G7 Erkek diş

G8 Sıkmalı hortum ağzı

05

Sipariş örneği:

HGWM-8-EO-G7

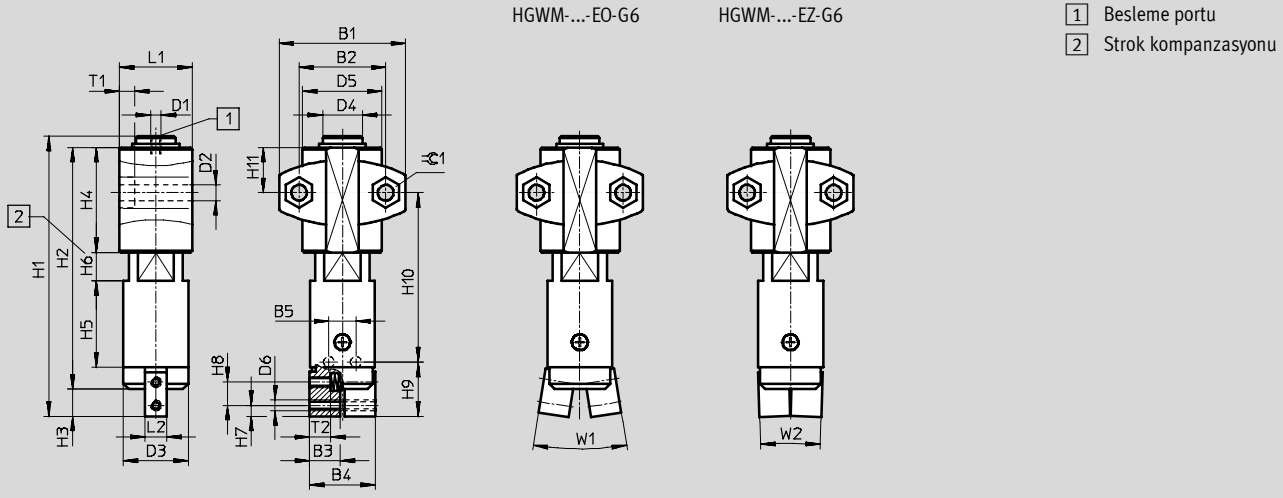
Açısal tutucu HGWM - boyut 8 - tutma çenesi konumu tek etkili - açık - erkek dişli

Açısal tutucular HGWM, mikro

Boyutlar

CAD verilerini indirmek için → www.festo.com

G6 – Strok kompanzasyonlu



Tip	B1	B2	B3	B4	B5	D1	D2	D3	D4	D5
	±0.1	±0.25		±0.3			∅ +0.1	∅ +0.1	∅	∅
HGWM-08-EO-G6	24	15	5.5	11.8	5±0.02	M3	3.4	12	8-0.02/-0.05	15±0.5
HGWM-08-EZ-G6										
HGWM-12-EO-G6	35	24	8.5	18.2	7.5-0.05	M3	4.5	18	11-0.02/-0.05	22±0.5
HGWM-12-EZ-G6										

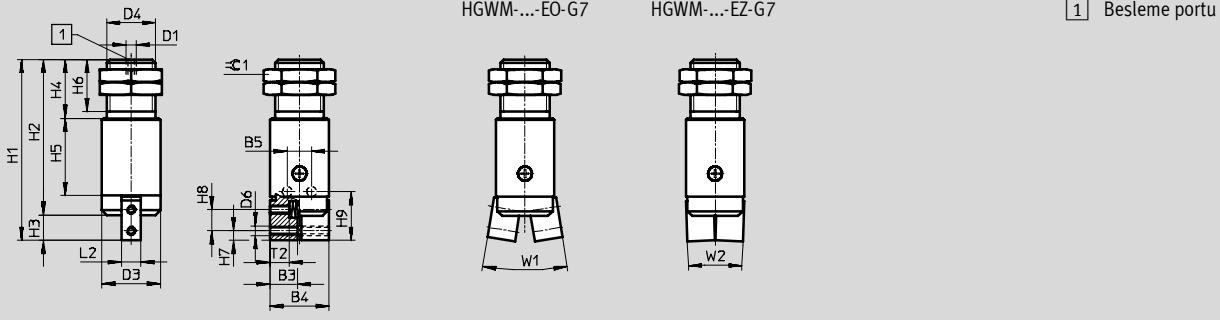
Tip	D6	H1	H2	H3	H4	H5	H6	H7	H8
		+0.25				+0.1			
HGWM-08-EO-G6	M2	54	47±0.3	5±0.2	22-0.3	16	0 ... 5+0.6/-0.3	2	4.3
HGWM-08-EZ-G6									
HGWM-12-EO-G6	M3	77.5	67±0.3	7.5	29-0.3	24	0 ... 8+0.6/-0.3	3	6.5
HGWM-12-EZ-G6									

Tip	H9	H10	H11	L1	L2	T1	T2 ¹⁾	W1	W2	∠C1
	+0.1		±0.3		-0.02	-0.2		±2°	±2°	
HGWM-08-EO-G6	10	32.4±0.6	9.5	14.2-0.2	4	3	3.4±0.2	20°	4°	5.7
HGWM-08-EZ-G6							-	14°		
HGWM-12-EO-G6	15	47±0.6	12.5	20.2-0.2	6	4	5.9	18.5°	3.5°	7.5
HGWM-12-EZ-G6							-	14°		

1) Maksimum vidalama dış uzunluğunu aşmayın.

Açısal tutucular HGWM, mikro

G7 – Erkek dişli

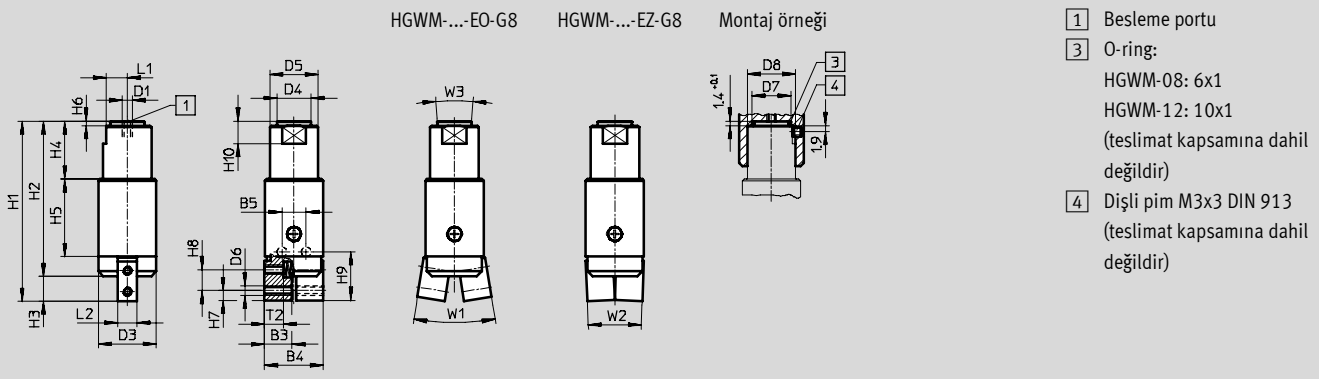


Tip	B3	B4	B5	D1	D3	D4	D6	H1	H2	H3
		±0.3			∅ +0.1	∅		+0.25		
HGWM-08-EO-G7	5.5	11.8	5±0.02	M3	12	M10x1	M2	37	32+0.3/-0.2	5±0.2
HGWM-08-EZ-G7										
HGWM-12-EO-G7	8.5	18.2	7.5-0.05	M3	18	M15x1.5	M3	55.5	48+0.3/-0.2	7.5
HGWM-12-EZ-G7										

Tip	H4	H5	H6	H7	H8	H9	L2	T2 ¹⁾	W1	W2	∠C1
		+0.1				+0.1	-0.02		±2°	±2°	
HGWM-08-EO-G7	12	16	11	2	4.3	10	4	3.4±0.2	20°	4°	12
HGWM-08-EZ-G7								-	14°		
HGWM-12-EO-G7	18	24	16	3	6.5	15	6	5.9	18.5°	3.5°	19
HGWM-12-EZ-G7								-	14°	4°	

1) Maksimum vidalama diş uzunluğunu aşmayın.

G8 – Sıkmalı hortum ağzı



Tip	B3	B4	B5	D1	D3	D4	D5	D6	D7	D8	H1	H2
		±0.3			∅ +0.1	∅	∅		∅ +0.1	+0.1	+0.25	
HGWM-08-EO-G8	5.5	11.8	5±0.02	M3	12	6.6-0.03	10h8	M2	8	10	37	32+0.3/-0.2
HGWM-08-EZ-G8												
HGWM-12-EO-G8	8.5	18.2	7.5-0.05	M3	18	10.6-0.03	15h8	M3	12	15	55.5	48+0.3/-0.2
HGWM-12-EZ-G8												

Tip	H3	H4	H5	H6	H7	H8	H9	H10	L1	L2	T2 ¹⁾	W1	W2	W3
			+0.1				+0.1			-0.02		±2°	±2°	±2°
HGWM-08-EO-G8	5±0.2	12	16	1.4-0.1	2	4.3	10	5	4.5-0.05	4	3.4±0.2	20°	4°	8°
HGWM-08-EZ-G8											-	14°		
HGWM-12-EO-G8	7.5	18	24	1.4-0.1	3	6.5	15	7	6.5-0.05	6	5.9	18.5°	3.5°	8°
HGWM-12-EZ-G8											-	14°	4°	

1) Maksimum vidalama diş uzunluğunu aşmayın.