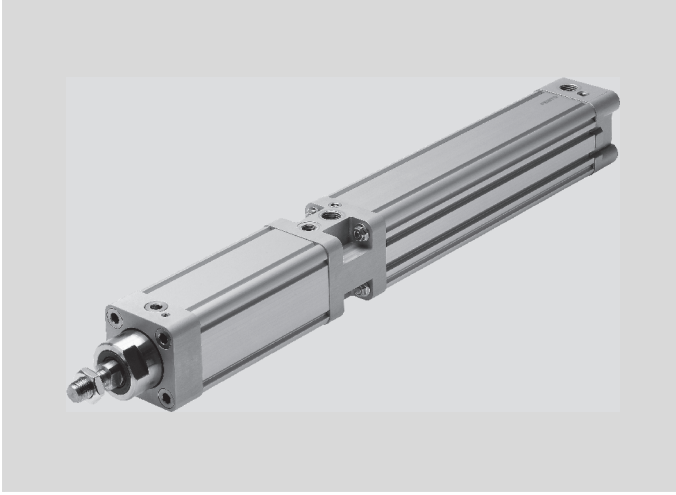


## Kilitleme ünitesi silindirler DNCKE/DNCKE-S, standart montaj ölçülü



- Güç kesintisi durumunda tutma ve kilitleme
- 2,000 mm 'ye kadar strok
- Kapsamlı aksesuar seçeneği
- Montaj delik ölçüsü ISO 15522'ye uygundur
- DNCKE-...-S kategori 1 güvenlik bazlı kontrol sistemlerinde frenleme uygulamaları için onaylıdır
- Onarım servisi

Ek bilgi → Internet: .../dncke

Ürün gamına genel bakış									
İşlev	Versiyon	Tip	Piston çapı [mm]	Strok [mm]	Statik tutma kuvveti [N]	Tipler			→ Sayfa/ İnternet
						PPV	A	S	
Çift etkili	Kilitleme ünitesi	DNCKE	40	10 ... 2,000	1,300	■	■	-	P-154
			63	10 ... 2,000	3,200				
			100	10 ... 2,000	8,000				
		DNCKE-...-S	40	10 ... 2,000	1,300	■	■	■	P-155
			63	10 ... 2,000	3,200				
			100	10 ... 2,000	8,000				

## Tipler

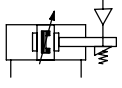
PPV	Pnömatik yastıklama, iki uçtan ayarlanabilir	A	Konum algılaması	S	Güvenlik bazlı kontrol sistemleri için
-----	--	---	------------------	---	--

## Seçim yardımcısı

DNCKE	DNCKE-...-S
<ul style="list-style-type: none"> <li>• Basınç hatası ve basınç düşüşüne karşı koruma.</li> <li>• Proses operasyonları için ara duruşlarda piston milini korur.</li> </ul>	<ul style="list-style-type: none"> <li>• ISO 15552 (DIN ISO 6431)'ye uygun montaj delik yapısı.</li> <li>• Güvenlik bazlı kontrol sistemlerinde kullanım onayı yoktur.</li> </ul>
<ul style="list-style-type: none"> <li>• Basınç hatası ve basınç düşüşüne karşı koruma.</li> <li>• Proses operasyonları için ara duruşlarda piston milini korur.</li> <li>• Kilitleme ünitesinin tutma kuvveti silindirin izin verilen maks. besleme kuvvetinden büyüktür.</li> <li>• ISO 15552 (DIN ISO 6431)'ye uygun montaj delik yapısı.</li> </ul>	<ul style="list-style-type: none"> <li>• EN ISO 13849-1'e göre kontrol sistemlerinin kategori 1 güvenlik odaklı kısımlarında kullanım için uygun (güvenilir komponent). Daha üst kategorilerde kullanım için ilave kontrol kriterleri gerekir.</li> <li>• Güvenlik odaklı kontrol sistemleri için Almanya'daki Mesleki Sağlık ve Güvenlik BG-Kurumu (Berufsgenossenschaftliches Institut für Arbeitssicherheit – BGIA) tarafından onaylanmıştır.</li> </ul>

## Kilitleme üniteli silindirler DNCKE, standart montaj ölçülü

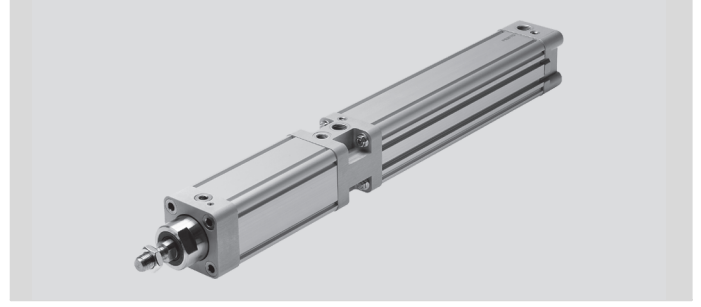
01



## Teknik özellikler

## Malzemeler

Gövde, yatak ve bağlantı kapakları:  
Dövme alüminyum alaşım  
Kapak: Alüminyum pres döküm  
Piston mili: Tavlanmış çelik  
Flaş vidaları: Tavlanmış çelik  
Contalar: Poliüretan, nitril kauçuk



## Teknik özellikler

Boyutlar → P-160

Piston çapı	40	63	100
Pnömatik bağlantı	G $\frac{1}{4}$	G $\frac{3}{8}$	G $\frac{1}{2}$
Kilitleme bağlantısı	G $\frac{1}{8}$	G $\frac{1}{4}$	G $\frac{3}{8}$
Piston mili diş yapısı	Erkek diş		
Piston mili diş ölçüsü	M12x1.25	M16x1.5	M20x1.5
Yastıklama	Pnömatik yastıklama, iki uçtan ayarlanabilir		
Yastıklama uzunluğu [mm]	20	20	32
6 bar'da teorik kuvvet, ileri yönde [N]	754	1,870	4,712
6 bar'da teorik kuvvet, geri yönde [N]	633	1,682	4,418
Son konumlardaki maks. darbe enerjisi [J]	0.7	1.3	3
Statik tutma kuvveti [N]	1,300	3,200	8,000
Etkin yön ile kilitleme tipi	Her iki uçta Yay kuvvetiyle kilitlenir, hava basıncıyla bırakır		
Montaj tipi	Dişi diş ile Aksesuarlar ile → s.143		

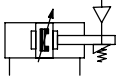
## Çalışma şartları

Çalışma basıncı [bar]	0.6 ... 10
Min. bırakma basıncı [bar]	3.8
Ortam sıcaklığı <sup>1)</sup> [°C]	-20 ... +80

1) Yaklaşım sensörlerinin çalışma aralığını dikkate alın.

## Kilitleme üniteli silindirler DNCKE-S, standart montaj ölçülü

## Teknik özellikler



Malzemeler  
 Gövde, yatak ve bağlantı kapakları:  
 Dövme alüminyum alaşım  
 Kapak: Alüminyum pres döküm  
 Piston mili: Tavlanmış çelik  
 Flanş vidaları: Tavlanmış çelik  
 Contalar: Poliüretan, nitril kauçuk



Teknik özellikler		Boyutlar → P-160		
Piston çapı		40	63	100
Pnömatik bağlantı		G $\frac{1}{4}$	G $\frac{3}{8}$	G $\frac{1}{2}$
Kilitleme bağlantısı		G $\frac{1}{8}$	G $\frac{1}{4}$	G $\frac{3}{8}$
Piston mili diş yapısı		Erkek diş		
Piston mili diş ölçüsü		M12x1.25	M16x1.5	M20x1.5
Yastıklama		Pnömatik yastıklama, iki uçtan ayarlanabilir		
Yastıklama uzunluğu [mm]		20	20	32
6 bar'da teorik kuvvet, ileri yön- de	[N]	754	1,870	4,712
6 bar'da teorik kuvvet, geri yön- de	[N]	633	1,682	4,418
Son konumlardaki maks. darbe enerjisi	[J]	0.7	1.3	3
Statik tutma kuvveti	[N]	1,300	3,200	8,000
Etkin yön ile kilitleme tipi		Her iki uçta Yay kuvvetiyle kilitletir, hava basıncıyla bırakır		
Montaj tipi		Dişi diş ile Aksesuarlar ile → P-157		
İşlev		EN ISO 13849-1'e uygun tek kanal, kategori 1		
Sertifikasyon		BGIA (Berufsgenossenschaftliches Institut für Arbeitssicherheit – Mesteki Sağlık ve Güvenlik BG-Kurumu)		

## Çalışma şartları

Çalışma basıncı	[bar]	0.6 ... 8
Min. bırakma basıncı	[bar]	3.8
Ortam sıcaklığı <sup>1)</sup>	[°C]	-10 ... +60

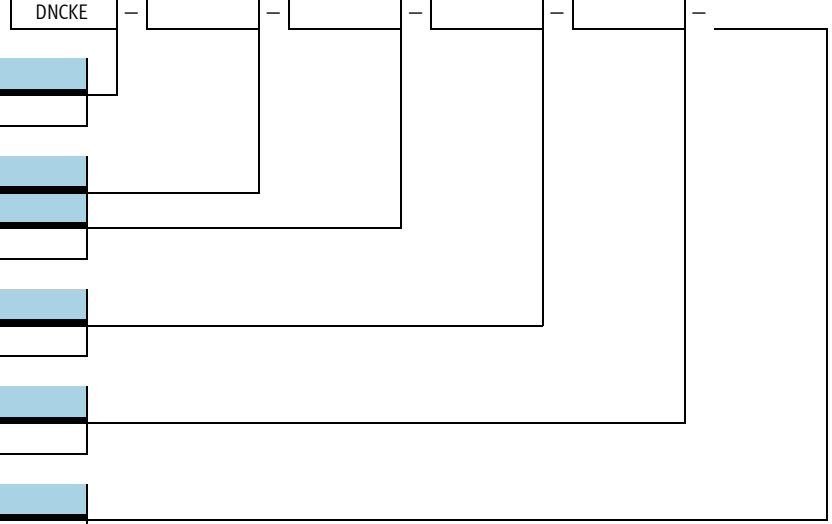
1) Yaklaşım sensörlerinin çalışma aralığını dikkate alın.

## Kilitleme üniteli silindirler DNCKE/DNCKE-S, standart montaj ölçülü

01

## Sipariş kodu

Çift etkili



Tip	
DNCKE	Kilitleme üniteli silindir
Piston çapı [mm]	
	Strok [mm]
40, 63, 100	10 ... 2000
Yastıklama	
PPV	Pnömatik yastıklama, iki uçtan ayarlanabilir
Konum algılaması	
A	Yaklaşım sensörü ile
Sertifikasyon	
S	Makine Yönetmeliği 2006/42/EC'ye uygun güvenlik bileşeni. Kontrol sistemlerinin güvenlik odaklı kısımlarında kullanım için onaylıdır. Almanya'daki Mesleki Sağlık ve Güvenlik BG-Kurumu (Berufsgenossenschaftliches Institut für Arbeitssicherheit – BGIA) tarafından onaylanmıştır.

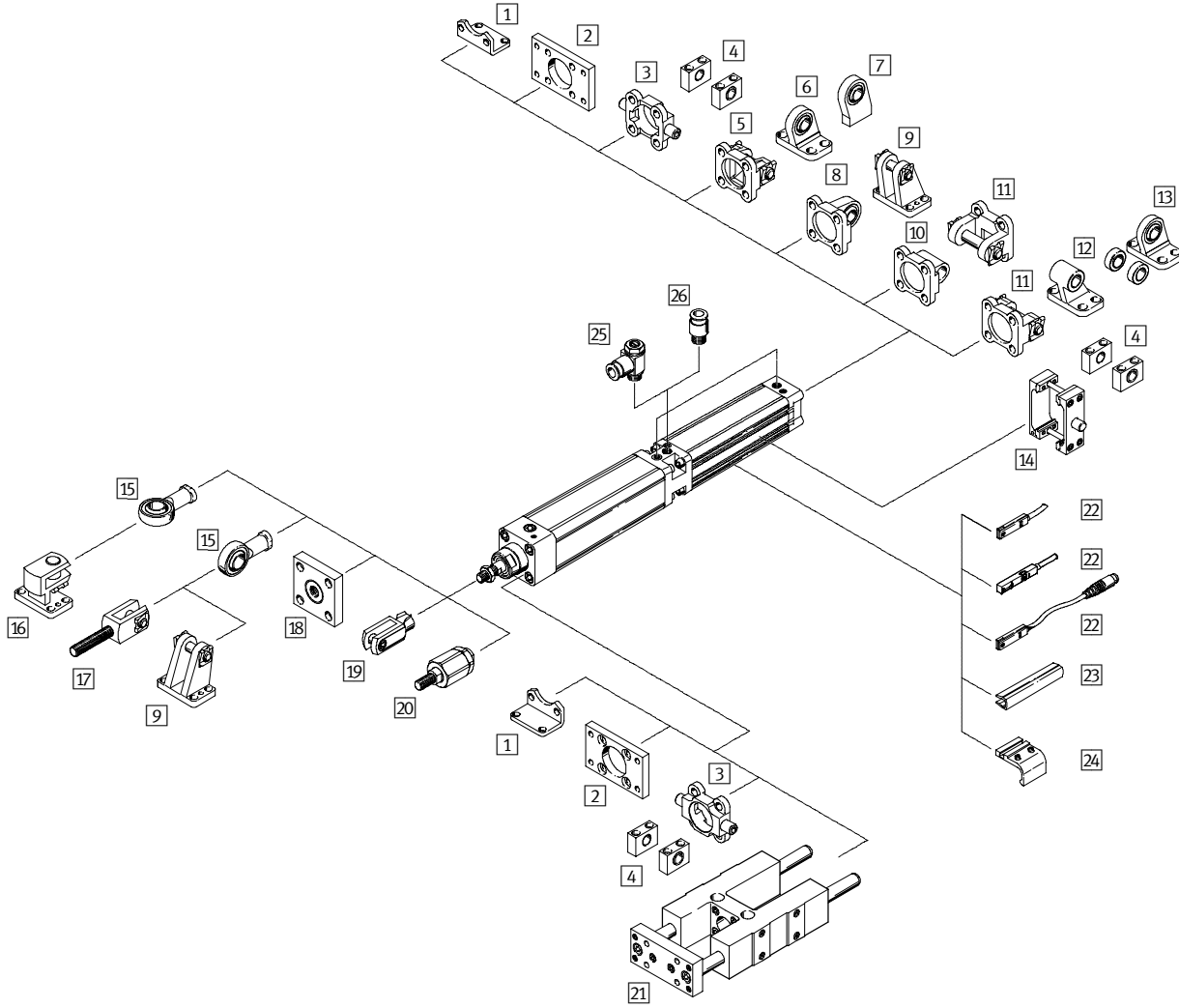
## Sipariş örneği:

DNCKE-40-800-PPV-A-S

Kilitleme üniteli silindir DNCKE - piston çapı 40 mm - strok 800 mm - pnömatik yastıklama, iki uçtan ayarlanabilir - yaklaşım sensörüyle pozisyon algılaması - 2006/42/EC Makine Yönetmeliğine uygun güvenlik bileşeni

## Kilitleme üniteli silindirler DNCKE/DNCKE-S, standart montaj ölçülü

## Ekipmanlara genel bakış

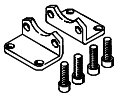
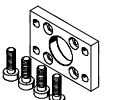
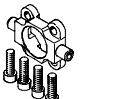
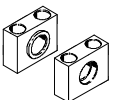
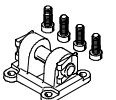
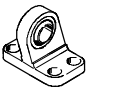
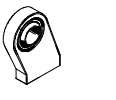
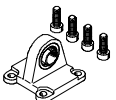
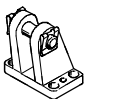
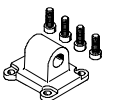


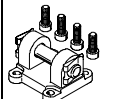
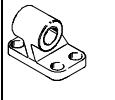
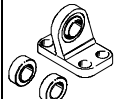
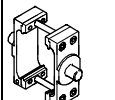
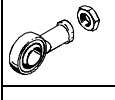
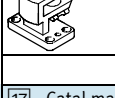
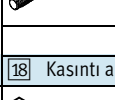
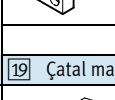
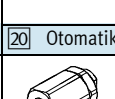

Aksesuarlar	→ Sayfa/İnternet
1 Ayak bağlantı HNC	P-158
2 Flanş bağlantı FNC	P-158
3 Oynar flanşlı bağlantı ZNCF	P-158
4 Oynar flanşlı bağlantı LNZG	P-158
5 Mafsallı flanş SNC	P-158
6 Eklem yer bağlantı LSNG	P-158
7 Eklem yer bağlantı LNSNG	P-158
8 Mafsallı flanş SNCS	P-158
9 Eklem yer bağlantı LBG	P-158
10 Mafsallı flanş SNCL	P-158
11 Mafsallı flanş SNCB	P-158
12 Eklem yer bağlantı LNG	P-158
13 Eklem yer bağlantı LSN	P-158
14 Oynar flanş montaj kiti ZNCM	P-158

Aksesuarlar	→ Sayfa/İnternet
15 Küresel mafsal SGS	P-158
16 Dik açılı eklem ayağı LQG	P-158
17 Çatal mafsal SGA	P-158
18 Kasıntı alıcı KSG	P-158
19 Çatal mafsal SG	P-158
20 Otomatik hizalanan mil kaplini FK	P-158
21 Kılavuz yatak FENG	P-159
22 Yaklaşım sensörü SME/SMT ve bağlantı kablosu NEBU	P-159
23 Kanal kapağı ABP-5-S	P-159
24 Montaj kiti SMB-8-FENG	P-159
25 Tek yönlü hız ayar valfi GRLA	P-159
26 Otomatik bağlantı rakoru QS	P-1293

## Kilitleme üniteli silindirler DNCKE/DNCKE-S, standart montaj ölçülü

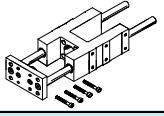
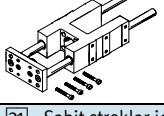
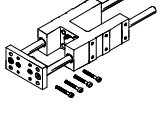
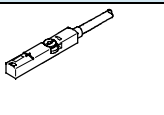


01

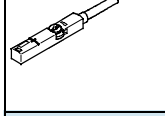


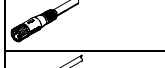


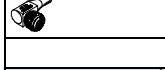

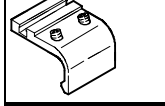
Sipariş bilgisi		
	İçin Ø	Sipariş kodu
<b>1</b> Ayak bağlantı Boyutlar → P-161		
	40	HNC-40
	63	HNC-63
	100	HNC-100
<b>2</b> Flanş bağlantı Boyutlar → P-161		
	40	FNC-40
	63	FNC-63
	100	FNC-100
<b>3</b> Oynar flanş Boyutlar → P-161		
	40	ZNCF-40
	63	ZNCF-63
	100	ZNCF-100
<b>4</b> Oynar flanşlı bağlantı Boyutlar → P-161		
	40	LNZG-40/50
	63	LNZG-63/80
	100	LNZG-100/125
<b>5</b> Mafsallı flanş Boyutlar → P-162		
	40	SNC-40
	63	SNC-63
	100	SNC-100
<b>6</b> Eklem yer bağlantı Boyutlar → P-420		
	40	LSNG-40
	63	LSNG-63
	100	LSNG-100
<b>7</b> Eklem yer bağlantı Boyutlar → P-421		
	40	LSNSG-40
	63	LSNSG-63
	100	LSNSG-100
<b>8</b> Mafsallı flanş Boyutlar → P-162		
	40	SNCS-40
	63	SNCS-63
	100	SNCS-100
<b>9</b> Eklem yer bağlantı Boyutlar → P-419		
	40	LBG-40
	63	LBG-63
	100	LBG-100
<b>10</b> Mafsallı flanş Boyutlar → P-162		
	40	SNCL-40
	63	SNCL-63
	100	SNCL-100

Sipariş bilgisi		
	İçin Ø	Sipariş kodu
<b>11</b> Mafsallı flanş Boyutlar → P-162		
	40	SNCB-40
	63	SNCB-63
	100	SNCB-100
<b>12</b> Eklem yer bağlantı Boyutlar → P-419		
	40	LNG-40
	63	LNG-63
	100	LNG-100
<b>13</b> Eklem yer bağlantı Boyutlar → P-420		
	40	LSN-40
	63	LSN-63
	100	LSN-100
<b>14</b> Oynar flanşlı bağlantı kiti Boyutlar → P-162		
	40	ZNCM-40
	63	ZNCM-63
	100	ZNCM-100
<b>15</b> Küresel mafsal Boyutlar → P-426		
	40	SGS-M12x1,25
	63	SGS-M16x1,5
	100	SGS-M20x1,5
<b>16</b> Eklem yer bağlantı Boyutlar → P-421		
	40	LQG-40
	63	LQG-63
	100	LQG-100
<b>17</b> Çatal mafsal Boyutlar → P-426		
	40	SGA-M12x1,25
	63	SGA-M16x1,5
	100	SGA-M20x1,5
<b>18</b> Kasıntı alıcı Boyutlar → P-428		
	40	KSG-M12x1,25
	63	KSG-M16x1,5
	100	KSG-M20x1,5
<b>19</b> Çatal mafsal Boyutlar → P-427		
	40	SG-M12x1,25
	63	SG-M16x1,5
	100	SG-M20x1,5
<b>20</b> Otomatik hizalanan mil kaplini Boyutlar → P-427		
	40	FK-M12x1,25
	63	FK-M16x1,5
	100	FK-M20x1,5

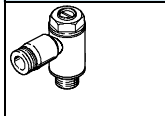
## Kilitleme üniteli silindirler DNCKE/DNCKE-S, standart montaj ölçülü

01

Sipariş bilgisi			
	Ø için	Strok [mm]	Sipariş kodu
<b>21</b> Değişken stroklar için kılavuz yatak, rulman kılavuz yataklı <span style="float: right;">Teknik özellikler → P-401</span>			
	40	10 ... 500	FENG-40-...-KF
	63	10 ... 500	FENG-63-...-KF
	100	10 ... 500	FENG-100-...-KF
Kayar yataklı <span style="float: right;">Teknik özellikler → P-401</span>			
	40	10 ... 500	FENG-40-...
	63	10 ... 500	FENG-63-...
	100	10 ... 500	FENG-100-...
<b>21</b> Sabit stroklar için kılavuz yatak, rulman kılavuz yataklı <span style="float: right;">Teknik özellikler → P-401</span>			
	40	50	FENG-40-50-KF
		100	FENG-40-100-KF
		160	FENG-40-160-KF
		200	FENG-40-200-KF
		250	FENG-40-250-KF
		320	FENG-40-320-KF
		400	FENG-40-400-KF
	63	50	FENG-63-50-KF
		100	FENG-63-100-KF
		160	FENG-63-160-KF
		200	FENG-63-200-KF
		250	FENG-63-250-KF
		320	FENG-63-320-KF
		400	FENG-63-400-KF
	100	50	FENG-100-50-KF
		100	FENG-100-100-KF
		160	FENG-100-160-KF
		200	FENG-100-200-KF
		250	FENG-100-250-KF
		320	FENG-100-320-KF
		400	FENG-100-400-KF
500	FENG-100-500-KF		
<b>22</b> T-kanal için yaklaşım sensörü, manyetik dirençli – N/A kontak <span style="float: right;">Teknik özellikler → P-1004</span>			
	PNP	SMT-8M-PS-24V-K-2,5-OE	
	PNP, soket	SMT-8M-PS-24V-K-0,3-M8D	
	PNP, soket	SMT-8M-PS-24V-K-0,3-M12	
	NPN, kablo	SMT-8M-NS-24V-K-2,5-OE	
	NPN, soket	SMT-8M-NS-24V-K-0,3-M8D	
Teknik özellikler → P-1010			
	PNP, kablo	SMT-8-PS-K-LED-24-B	
	PNP, soket	SMT-8-PS-S-LED-24-B	
Manyetik dirençli – N/K kontak <span style="float: right;">Teknik özellikler → P-1004</span>			
	PNP, kablo	SMT-8M-PO-24V-K7,5-OE	

Sipariş bilgisi			
	Ø için	Strok [mm]	Sipariş kodu
<b>22</b> T-kanal için yaklaşım sensörü, manyetik akım – N/A kontak <span style="float: right;">Teknik özellikler → P-1006</span>			
	Kablo	SME-8M-DS-24V-K-2,5-OE	
	Kablo	SME-8M-DS-24V-K-5,0-OE	
	Kablo	SME-8M-ZS-24V-K-2,5-OE	
	Soket	SME-8M-DS-24V-K-0,3-M8D	
Teknik özellikler → P-1012			
	Kablo	SME-8-K-LED-24	
	Soket	SME-8-S-LED-24	
Manyetik akım – N/K kontak <span style="float: right;">Teknik özellikler → P-1012</span>			
	Kablo	SME-8-O-K-LED-24	
<b>22</b> Bağlantı kablosu, düz soket <span style="float: right;">Teknik özellikler → P-1391</span>			
	2.5 m	NEBU-M8G3-K-2.5-LE3	
	5.0 m	NEBU-M8G3-K-5-LE3	
	2.5 m	NEBU-M12G5-K-2.5-LE3	
	5.0 m	NEBU-M12G5-K-5-LE3	
Açılı soket <span style="float: right;">Teknik özellikler → P-1391</span>			
	2.5 m	NEBU-M8W3-K-2.5-LE3	
	5.0 m	NEBU-M8W3-K-5-LE3	
	2.5 m	NEBU-M12W5-K-2.5-LE3	
	5.0 m	NEBU-M12W5-K-5-LE3	
<b>23</b> Kanal kapağı <sup>1)</sup>			
		ABP-5-S	
<b>24</b> Yaklaşım sensörleri için montaj kit, FENG kılavuz yatağıyla kombine olarak SMT-/SME için			
	40	SMB-8-FENG-32/40	
	63	SMB-8-FENG-50/63	
	100	SMB-8-FENG-80/100	

1) Ambalaj birimi 2x 0.5 m.

Sipariş bilgisi			
İşlev	Bağlantı		Sipariş kodu
	Dış ölçüsü	Dış çap	
<b>25</b> Tornavida ayarlı, tek yönlü hız ayar valfi, egzoz havası debi kontrolü için, metal <sup>2)</sup> <span style="float: right;">Teknik özellikler → P-763</span>			
	G <sup>1</sup> / <sub>4</sub>	6	GRLA-1/4-QS-6-D
		8	GRLA-1/4-QS-8-D
	G <sup>3</sup> / <sub>8</sub>	6	GRLA-3/8-QS-6-D
		8	GRLA-3/8-QS-8-D

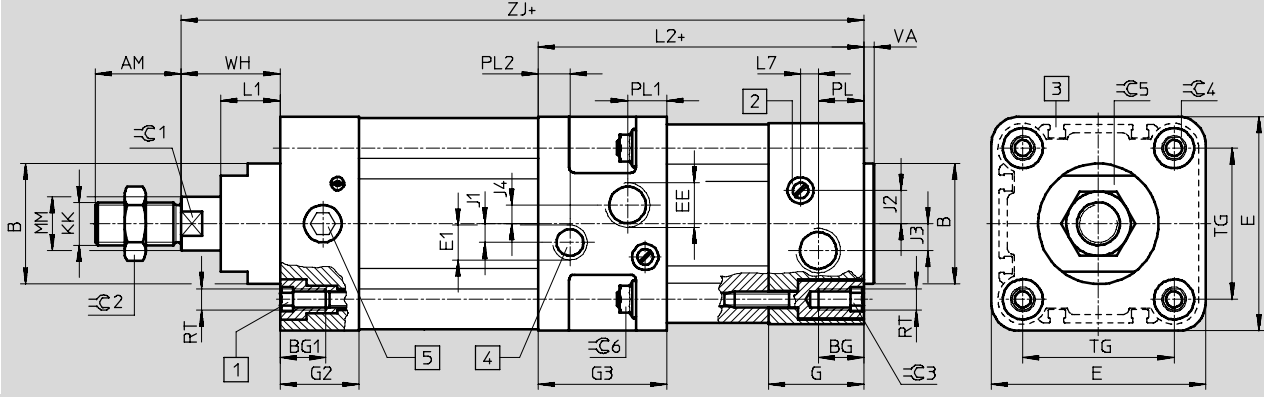
2) Tavsiye edilen hız ayar valfleri valfin üzerinde 1 m hortum uzunluğu gerektirir. ±%50'lik sapma durumlarında, optimum akış kontrol fonksiyonu ve silindirin hızı elde etmek için daha yüksek veya daha düşük akış hızına sahip hız ayar valfleri seçilmelidir.

## Kilitleme üniteli silindirler DNCKE/DNCKE-S, standart montaj ölçülü

## Boyutlar

CAD verilerini indirmek için → [www.festo.com](http://www.festo.com)

01



- 1 Montaj aksesuarları için dişi dişi soket kafalı vida
- 2 Ayarlanabilir son konum yastıklaması için ayar vidası
- 3 Yaklaşım sensörleri için sensör kanalı
- 4 Kilitleme fonksiyonunu bıraktıran bağlantı
- 5 Kilitleme vidası
- + = artı strok uzunluğu

Ø	AM	B	BG	BG1	E	EE	E1	G	G2	G3	J1
[mm]		Ø d11									
40	24	35	16	15	54	G¼	G⅜	28.8	22	49.6	2
63	32	45	17	17	80	G⅜	G¼	34.3	29.5	47.9	7
100	42	55	17	17	126	G½	G⅜	38	32.5	46.7	15

Ø	J2	J3	J4	KK	L1	L2	L7	MM	PL	PL1	PL2
[mm]								Ø			
40	8	6	0	M12x1.25	17.9	114.5	3.6	16	14	21.3	9
63	12.4	10	7	M16x1.5	22.1	121.5	6.6	20	17	14.6	11.8
100	12	10	10	M20x1.5	29.2	131.5	8	25	18.8	16.4	14.4

Ø	RT	TG	VA	WH	ZJ	∅C1	∅C2	∅C3	∅C4	∅C5	∅C6
[mm]											
40	M6	38	4	30	277	13	19	6	6	30	8
63	M8	56.5	4	37	315	17	24	8	8	36	10
100	M10	89	4	51	408	22	30	6	10	41	13

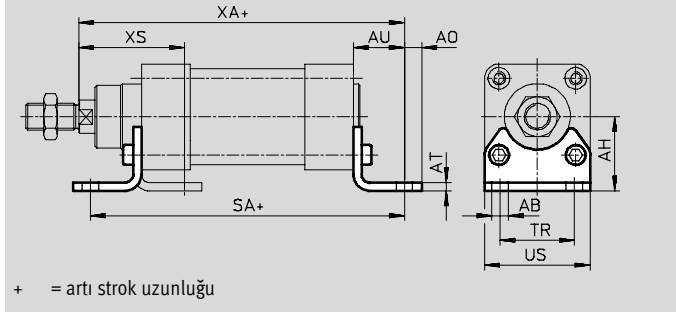


## Kilitleme ünitesi silindirler DNCKE/DNCKE-S, standart montaj ölçülü

## Boyutlar – Aksesuarlar

CAD verilerini indirmek için → [www.festo.com](http://www.festo.com)

## 1 Ayak bağlantı HNC

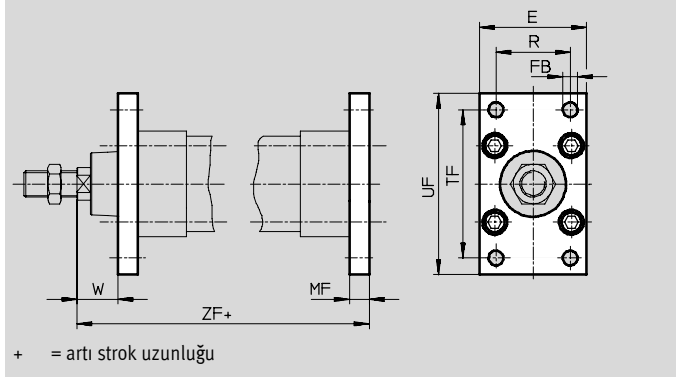


Malzemeler: Galvanizli çelik; bakır, PTFE ve silikon içermez

Ø için [mm]	AB Ø	AH	AO	AT	AU	SA	TR	US	XA	XS
40	10	36	9	4	28	303	36	54	305	53
63	10	50	12.5	5	32	342	50	75	347	63
100	14.5	71	17.5	6	41	439	75	110	449	86

01

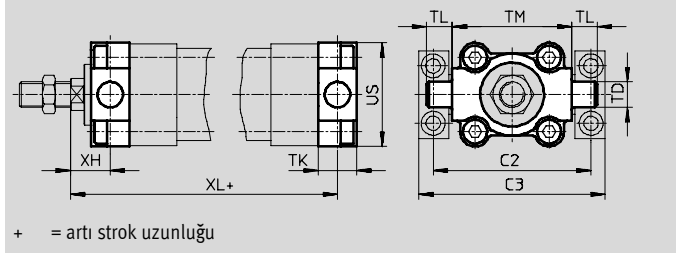
## 2 Flanş bağlantı FNC



Malzemeler: Galvanizli çelik; bakır, PTFE ve silikon içermez

Ø için [mm]	E	FB Ø H13	MF	R	TF	UF	W	ZF
40	54	9	10	36	72	90	20	287
63	75	9	12	50	100	120	25	327
100	110	14	16	75	150	175	35	424

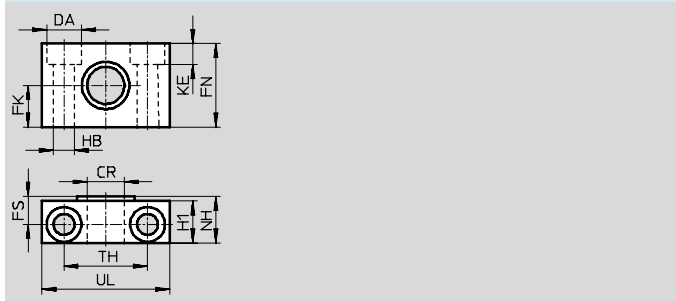
## 3 Oynar flanşlı bağlantı ZNCF



Malzemeler: Özel çelik döküm; bakır, PTFE ve silikon içermez

Ø için [mm]	C2	C3	TD Ø e9	TK	TL	TM	US	XH	XL
40	87	105	16	20	16	63	54	20	287
63	116	136	20	24	20	90	75	25	327
100	164	189	25	38	25	132	110	32	427

## 4 Oynar flanşlı bağlantı LNZZG



Malzemeler: Oynar flanşlı bağlantı: Anotlanmış alüminyum; Kayar yatak: Plastik; bakır, PTFE ve silikon içermez

Ø için [mm]	CR Ø D11	DA Ø H13	FK Ø ±0.1	FN	FS	H1	HB Ø H13	KE	NH	TH ±0.2	UL
40	16	15	18	36	12	18	9	9	21	36	55
63	20	18	20	40	13	20	11	11	23	42	65
100	25	20	25	50	16	24.5	14	13	28.5	50	75

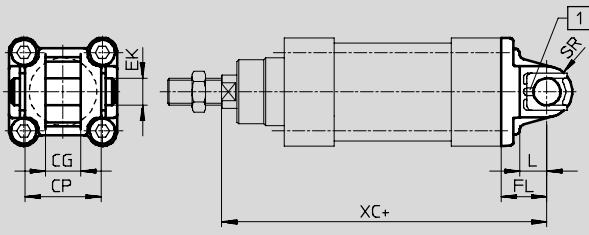
## Kilitleme üniteli silindirler DNCKE/DNCKE-S, standart montaj ölçülü

01

## Boyutlar – Aksesuarlar

CAD verilerini indirmek için → [www.festo.com](http://www.festo.com)

## 5 Mafsallı flanş SNC



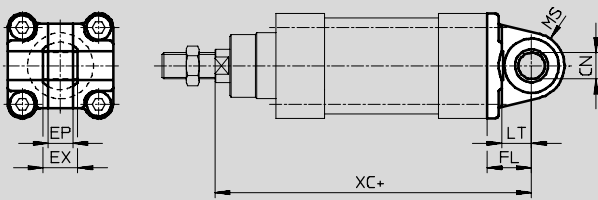
+ = artı strok uzunluğu

1 Kingpim dönmeye karşı kilavuz pimiyle korunur

Malzemeler: Alüminyum pres döküm

Ø için [mm]	CG H14	CP h14	EK Ø	FL ±0.2	L	SR	XC
40	16	40	12	25	16	12	302
63	21	51	16	32	21	16	347
100	25	75	20	41	27	20	449

## 8 Mafsallı flanş SNCS

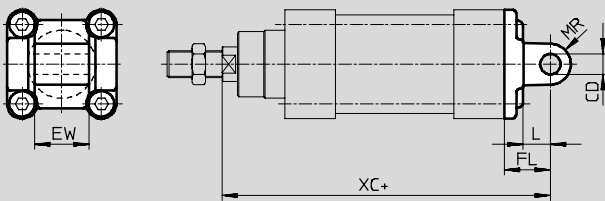


+ = artı strok uzunluğu

Malzemeler: Alüminyum pres döküm

Ø için [mm]	CN Ø H7	EP ±0.2	EX	FL ±0.2	LT	MS	XC
40	12	12	16	25	16	17	302
63	16	15	21	32	21	22	347
100	20	18	25	41	27	29	449

## 10 Mafsallı flanş SNCL

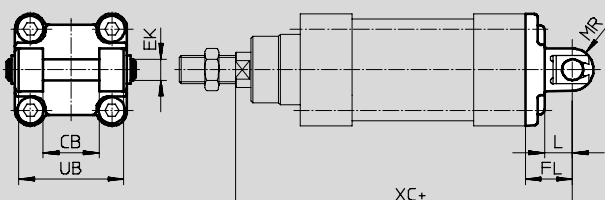


+ = artı strok uzunluğu

Malzemeler: Alüminyum pres döküm; bakır, PTFE ve silikon içermez

Ø için [mm]	CD Ø H9	EW -0.2/-0.6	FL ±0.2	L	MR	XC
40	12	28	25	16	12	302
63	16	40	32	21	16	347
100	20	60	41	27	20	449

## 11 Mafsallı flanş SNCB

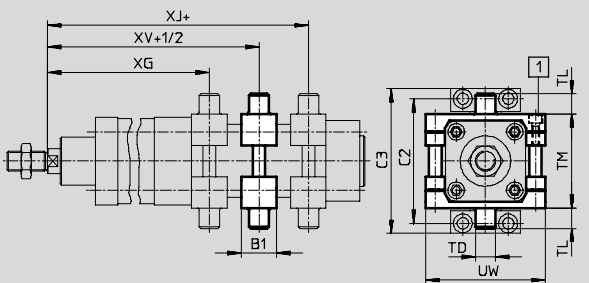


+ = artı strok uzunluğu

Malzemeler: Alüminyum pres döküm; bakır, PTFE ve silikon içermez

Ø için [mm]	CB H14	EK Ø e8	FL ±0.2	L	MR	UB h14	XC
40	28	12	25	16	12	52	302
63	40	16	32	21	16	70	347
100	60	20	41	27	20	110	449

## 14 Oynar flanş montaj kiti ZNCM



Montaj kiti silindirin profil kovanının herhangi bir konumuna takılabilir.

1 Maks. sıkma torku

+ = artı strok uzunluğu

+1/2 = artı yarım strok uzunluğu

Malzemeler: Tavlanmış çelik

Ø için [mm]	B1	C2	C3	TD Ø e9	TL	TM	UW	XG	XJ	XV
40	32	87	105	16	16	63	75	228.1	232.2	230.2
63	41	116	136	20	20	90	105	261.9	260.2	261
100	48	164	189	25	25	132	145	347.2	346	346.6