



■ elektricky alebo pneumaticky ovládané ventily

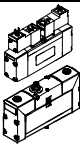
■ s vnútorným alebo vonkajším riadiacim vzduchom

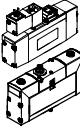
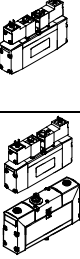
■ pneumatické alebo mechanické nulovanie

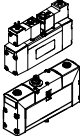
Vybrané typy v súlade so smernicou ATEX do prostredia s nebezpečenstvom výbuchu  
➔ [www.festo.sk](http://www.festo.sk)

## Elektromagnetické ventily, ISO 15 407-1

prehľad dodávok

| funkcia                               | vyhotovenie   | typ                                    | ISO veľkosť |    | nominálny prietok<br>[l/min] | pracovný prípoj na prípojovacej doske |                 | prevádzkové napätie |    |        |     |     |
|---------------------------------------|---|--|-------------|----|------------------------------|---------------------------------------|-----------------|---------------------|----|--------|-----|-----|
|                                       |   |  | 02          | 01 |                              | G $\frac{1}{8}$                       | G $\frac{1}{4}$ | [V DC]              |    | [V AC] |     |     |
|                                       |   |  |             |    |                              |                                       |                 | 12                  | 24 | 24     | 110 | 230 |
| 2x 3/2-cestné ventily v jednom telese |  | elektromagnetický ventil, monostabilný |             |    |                              |                                       |                 |                     |    |        |     |     |
|                                       |   | MN2H-2x3-...                           | ■           | ■  | 490/950                      | ■                                     | ■               | ■                   | ■  | ■      | ■   | ■   |
|                                       |   | MN2H-2x3-...-ZSR                       | ■           | ■  |                              | ■                                     | ■               | -                   | ■  | -      | -   | -   |
|                                       |   | VSVA-...-T32-...R...                   | ■           | ■  | 500/1 000                    | ■                                     | ■               | -                   | ■  | -      | -   | -   |

| funkcia            | vyhotovenie   | typ  | ISO veľkosť          |    | nominálny prietok<br>[l/min] | pracovný prípoj na prípojovacej doske |                 | prevádzkové napätie |    |        |     |     |   |
|--------------------|---|--|----------------------|----|------------------------------|---------------------------------------|-----------------|---------------------|----|--------|-----|-----|---|
|                    |   |  | 02                   | 01 |                              | G $\frac{1}{8}$                       | G $\frac{1}{4}$ | [V DC]              |    | [V AC] |     |     |   |
|                    |   |  |                      |    |                              |                                       |                 | 12                  | 24 | 24     | 110 | 230 |   |
| 5/2-cestné ventily |  | elektromagnetický ventil, monostabilný         |                      |    |                              |                                       |                 |                     |    |        |     |     |   |
|                    |   | MN2H   | ■                    | ■  | 500/1 000                    | ■                                     | ■               | ■                   | ■  | ■      | ■   | ■   |   |
|                    |   | MN2H-...-ZSR                                   | ■                    | ■  | 500/1 000                    | ■                                     | ■               | -                   | ■  | -      | -   | -   |   |
|                    |   |  | VSVA-...-M52-...R... | ■  | ■                            | 500/1 000                             | ■               | ■                   | -  | ■      | -   | -   | - |
|                    |  | elektromagnetický impulzný ventil (bistabilný) |                      |    |                              |                                       |                 |                     |    |        |     |     |   |
|                    |   | JMN2H  | ■                    | ■  | 500/1 000                    | ■                                     | ■               | ■                   | ■  | ■      | ■   | ■   |   |
|                    |   | JMN2DH   | ■                    | ■  | 500/1 000                    | ■                                     | ■               | ■                   | ■  | ■      | ■   | ■   |   |
|                    |   | JMN2H-...-ZSR                                  | ■                    | ■  | 500/1 000                    | ■                                     | ■               | -                   | ■  | -      | -   | -   |   |
|                    |   | VSVA-...-B52-...R...                           | ■                    | ■  | 500/1 000                    | ■                                     | ■               | -                   | ■  | -      | -   | -   |   |
|                    |   | JMN2DH-...-ZSR                                 | ■                    | ■  | 500/1 000                    | ■                                     | ■               | -                   | ■  | -      | -   | -   |   |
|                    |   | VSVA-...-D52-...R...                           | ■                    | ■  | 500/1 000                    | ■                                     | ■               | -                   | ■  | -      | -   | -   |   |

| funkcia            | vyhotovenie   | typ                                    | ISO veľkosť |    | nominálny prietok<br>[l/min] | pracovný prípoj na prípojovacej doske |                 | prevádzkové napätie |    |        |     |     |
|--------------------|---|--|-------------|----|------------------------------|---------------------------------------|-----------------|---------------------|----|--------|-----|-----|
|                    |   |  | 02          | 01 |                              | G $\frac{1}{8}$                       | G $\frac{1}{4}$ | [V DC]              |    | [V AC] |     |     |
|                    |   |  |             |    |                              |                                       |                 | 12                  | 24 | 24     | 110 | 230 |
| 5/3-cestné ventily |  | elektromagnetický ventil, monostabilný |             |    |                              |                                       |                 |                     |    |        |     |     |
|                    |   | MN2H-5/3...                            | ■           | ■  | 500/1 000                    | ■                                     | ■               | ■                   | ■  | ■      | ■   | ■   |
|                    |   | MN2H-5/3-...-ZSR                       | ■           | ■  | 500/1 000                    | ■                                     | ■               |                     | ■  |        |     |     |
|                    |   | VSVA-...-P53-...R...                   | ■           | ■  | 450/1 000                    | ■                                     | ■               |                     | ■  |        |     |     |

## Elektromagnetické ventily, ISO 15 407-1

prehľad dodávok

| typ   | konektor |                  |       | napájanie riadiacim vzduchom |          | návrät do základnej polohy |             | kľudová poloha |             |                            | → strana                 |
|---|----------|------------------|-------|------------------------------|----------|----------------------------|-------------|----------------|-------------|----------------------------|--------------------------|
|   | hranatý  | stredový okrúhly |       | inter-ný                     | exter-ný | pneuma-ticky               | mecha-nicky | 2x uzavretá    | 2x otvorená | 1x otvorená<br>1x uzavretá |                          |
|   | MEB      | M8x1             | M12x1 |                              |          |                            |             |                |             |                            |                          |
| <b>elektromagnetický ventil, monostabilný</b> |          |                  |       |                              |          |                            |             |                |             |                            |                          |
| MN2H-2x3...                                   | ■        | -                | -     | ■                            | ■        | ■                          | -           | ■              | ■           | ■                          | 2 / 1.1-12               |
| MN2H-2x3-...-ZSR                              | -        | -                | ■     | ■                            | ■        | ■                          | -           | ■              | ■           | ■                          | 2 / 1.1-12               |
| VSVA-...-T32-...1R...                         | -        | ■                | ■     | ■                            | ■        | ■                          | -           | ■              | ■           | ■                          | 2 / 1.4-37<br>2 / 1.4-42 |

| typ   | konektor |                  |       | napájanie riadiacim vzduchom |         | návrät do základnej polohy |             | spracovanie signálu |                      |                   | → strana                 |
|---|----------|------------------|-------|------------------------------|---------|----------------------------|-------------|---------------------|----------------------|-------------------|--------------------------|
|   | hranatý  | stredový okrúhly |       | interný                      | externý | pneuma-ticky               | mecha-nicky | mono-stabilný       | bistabilný           |                   |                          |
|   | MEB      | M8x1             | M12x1 |                              |         |                            |             |                     | dominancia vyrovnaná | dominancia pri 14 |                          |
| <b>elektromagnetický ventil, monostabilný</b>         |          |                  |       |                              |         |                            |             |                     |                      |                   |                          |
| MN2H  | ■        | -                | -     | ■                            | ■       | ■                          | ■           | ■                   | -                    | -                 | 2 / 1.1-18               |
| MN2H-...-ZSR  | -        | -                | ■     | ■                            | ■       | ■                          | ■           | ■                   | -                    | -                 | 2 / 1.1-18               |
| VSVA-...-M52-...1R...                                 | -        | ■                | ■     | ■                            | ■       | ■                          | ■           | ■                   | -                    | -                 | 2 / 1.4-37<br>2 / 1.4-42 |
| <b>elektromagnetický impulzný ventil (bistabilný)</b> |          |                  |       |                              |         |                            |             |                     |                      |                   |                          |
| JMN2H   | ■        | -                | -     | ■                            | ■       | -                          | -           | -                   | ■                    | -                 | 2 / 1.1-24               |
| JMN2DH  | ■        | -                | -     | ■                            | ■       | -                          | -           | -                   | -                    | ■                 | 2 / 1.1-24               |
| JMN2H-...-ZSR   | -        | -                | ■     | ■                            | ■       | -                          | -           | -                   | ■                    | -                 | 2 / 1.1-24               |
| VSVA-...-B52-...1R...                                 | -        | ■                | ■     | ■                            | ■       | -                          | -           | -                   | ■                    | -                 | 2 / 1.4-37<br>2 / 1.4-42 |
| JMN2DH-...-ZSR  | -        | -                | ■     | ■                            | ■       | -                          | -           | -                   | -                    | ■                 | 2 / 1.1-24               |
| VSVA-...-D52-...1R...                                 | -        | ■                | ■     | ■                            | ■       | -                          | -           | -                   | -                    | ■                 | 2 / 1.4-37<br>2 / 1.4-42 |

| typ   | konektor |                  |       | napájanie riadiacim vzduchom |         | kľudová poloha |           |            | → strana                 |
|---|----------|------------------|-------|------------------------------|---------|----------------|-----------|------------|--------------------------|
|   | hranatý  | stredový okrúhly |       | interný                      | externý | zatvorená      | odvetraná | pod tlakom |                          |
|   | MEB      | M8x1             | M12x1 |                              |         |                |           |            |                          |
| <b>elektromagnetický ventil, monostabilný</b> |          |                  |       |                              |         |                |           |            |                          |
| MN2H-5/3...                                   | ■        | -                | -     | ■                            | ■       | ■              | ■         | ■          | 2 / 1.1-30               |
| MN2H-5/3-...-ZSR                              | -        | -                | ■     | ■                            | ■       | ■              | ■         | ■          | 2 / 1.1-30               |
| VSVA-...-P53-...1R...                         | -        | ■                | ■     | ■                            | ■       | ■              | ■         | ■          | 2 / 1.4-37<br>2 / 1.4-42 |

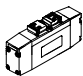
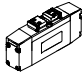
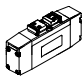
## Pneumatické ventily, ISO 15 407-1

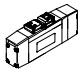
prehľad dodávok

FESTO

Normalizované ventily  
ISO 15 407-1 (VDMA 24 563)

1.1

| funkcia   | vyhotovenie   | typ                              | ISO veľkosť | nominálny prietok<br>[l/min] | pneumatický pracovný prípoj na pripojovacej doske | návrat do základnej polohy    |                              | → strana   |
|---|---|----------------------------------|-------------|------------------------------|---|-------------------------------|------------------------------|------------|
|   |   |                                  |             |                              |   | pneumatickou vratnou pružinou | mechanicky, spätnou pružinou |            |
| 5/2-cestné ventily  |  | pneumatický ventil, monostabilný |             |                              |   |                               |                              |            |
|   |   | VL-5/2                           | 02          | 500                          | G $\frac{1}{8}$                                   | ■                             | ■                            | 2 / 1.1-40 |
|   |   |                                  | 01          | 1 000                        | G $\frac{1}{4}$                                   | ■                             | ■                            |            |
|   | pneumatický impulzný ventil (bistabilný) s dominanciou na prvý privedený signál   |                                  |             |                              |   |                               |                              |            |
|   |  | J-5/2                            | 02          | 500                          | G $\frac{1}{8}$                                   | -                             | -                            | 2 / 1.1-43 |
|   |   |                                  | 01          | 1 000                        | G $\frac{1}{4}$                                   | -                             | -                            |            |
| pneumatický impulzný ventil (bistabilný) s dominanciou na 14                      |   |                                  |             |                              |   |                               |                              |            |
|  | JD-5/2  | 02                               | 500         | G $\frac{1}{8}$              | -   | -                             | 2 / 1.1-43                   |            |
|   |   | 01                               | 1 000       | G $\frac{1}{4}$              | -   | -                             |                              |            |

| funkcia            | vyhotovenie   | typ                              | ISO veľkosť | nominálny prietok<br>[l/min] | pneumatický pracovný prípoj na pripojovacej doske | kľudová poloha |           |            | → strana   |
|--------------------|---|----------------------------------|-------------|------------------------------|---|----------------|-----------|------------|------------|
|                    |   |                                  |             |                              |   | zatvorená      | odvetraná | pod tlakom |            |
| 5/3-cestné ventily |  | pneumatický ventil, monostabilný |             |                              |   |                |           |            |            |
|                    |   | VL-5/3...                        | 02          | 500                          | G $\frac{1}{8}$                                   | ■              | ■         | ■          | 2 / 1.1-46 |
|                    |   |                                  | 01          | 1 000                        | G $\frac{1}{4}$                                   | ■              | ■         | ■          |            |

# Elektromagnetické ventily MN2H, ISO 15 407-1

vysvetlenie typového označenia

|   |  |     |   |    |  |  |     |  |
|---|--|-----|---|----|--|--|-----|--|
| MN2H  |  | 5/3 | G | 01 |  |  | ZSR |  |
| <b>typ</b>  |  |     |   |    |  |  |     |  |
| MN2H  | monostabilný, s elektromagnetickou cievkou N2                              |     |   |    |  |  |     |  |
| JMN2H   | bistabilný, s elektromagnetickou cievkou N2                                |     |   |    |  |  |     |  |
| JMN2DH  | bistabilný, s elektromagnetickou cievkou N2, s dominantným signálom pri 14 |     |   |    |  |  |     |  |
| <b>funkcia ventilu</b>  |  |     |   |    |  |  |     |  |
| 2x3   | 2x 3/2-cestný ventil   |     |   |    |  |  |     |  |
| 5/2   | 5/2-cestný ventil  |     |   |    |  |  |     |  |
| 5/3   | 5/3-cestný ventil  |     |   |    |  |  |     |  |
| <b>kl'udová poloha</b>  |  |     |   |    |  |  |     |  |
| 0   | otvorená   |     |   |    |  |  |     |  |
| G   | zatvorená  |     |   |    |  |  |     |  |
| E   | odvetraná  |     |   |    |  |  |     |  |
| B   | pod tlakom   |     |   |    |  |  |     |  |
| 0-G   | 1x otvorená, 1x uzavretá   |     |   |    |  |  |     |  |
| <b>veľkosť</b>  |  |     |   |    |  |  |     |  |
| 02  | ISO veľkosť 02   |     |   |    |  |  |     |  |
| D-02  | ISO veľkosť 02   |     |   |    |  |  |     |  |
| 01  | ISO veľkosť 01   |     |   |    |  |  |     |  |
| D-01  | ISO veľkosť 01   |     |   |    |  |  |     |  |
| <b>návrat do základnej polohy</b>                                 |  |     |   |    |  |  |     |  |
| FR  | mechanicky, spätnou pružinou   |     |   |    |  |  |     |  |
|   | pneumatickou vratnou pružinou  |     |   |    |  |  |     |  |
| <b>napájanie riadiacim vzduchom</b>                               |  |     |   |    |  |  |     |  |
|   | interný  |     |   |    |  |  |     |  |
| S   | externý  |     |   |    |  |  |     |  |
| <b>elektrický prípoj, prevádzkové napätie</b>                     |  |     |   |    |  |  |     |  |
| konektor, štvorhranná konštrukcia podľa DIN EN 175301-803, tvar C |  |     |   |    |  |  |     |  |
| 12DCA   | 12 V DC  |     |   |    |  |  |     |  |
| 110AC   | 110 V AC   |     |   |    |  |  |     |  |
| 110VAC  | 110 V AC   |     |   |    |  |  |     |  |
| 230AC   | 230 V AC   |     |   |    |  |  |     |  |
| 230VAC  | 230 V AC   |     |   |    |  |  |     |  |
| stredový konektor, okrúhly konštrukčný tvar, M12x1                |  |     |   |    |  |  |     |  |
| ZSR   | 24 V DC  |     |   |    |  |  |     |  |
| <b>generácia</b>  |  |     |   |    |  |  |     |  |
| B   | konštrukčný rad B  |     |   |    |  |  |     |  |

# Elektromagnetické ventily VSVA, ISO 15 407-1

legenda k typovému značeniu

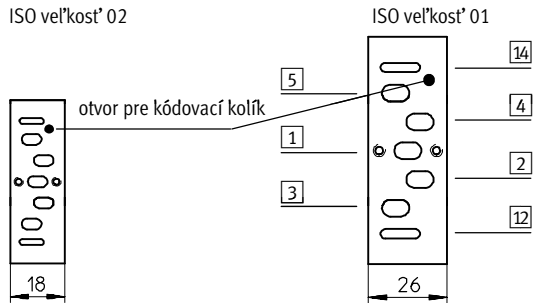
|                                     |  |  |   |   |   |   |    |   |   |   |   |   |   |    |   |   |  |    |   |
|-------------------------------------|--|--|---|---|---|---|----|---|---|---|---|---|---|----|---|---|--|----|---|
|                                     |  | VSVA                                   | - | B | - | T | 32 | C | - | A | Z | H | - | A1 | - | 1 |  | R2 | L |
| <b>rad ventilov</b>                 |  | VSVA                                   |   |   |   |   |    |   |   |   |   |   |   |    |   |   |  |    |   |
|                                     |  | normalizované ventily ISO 15 407-1/-2  |   |   |   |   |    |   |   |   |   |   |   |    |   |   |  |    |   |
| <b>vyhotovenie ventilu</b>          |  | B                                      |   |   |   |   |    |   |   |   |   |   |   |    |   |   |  |    |   |
|                                     |  | sedlový ventil pre montáž na dosku     |   |   |   |   |    |   |   |   |   |   |   |    |   |   |  |    |   |
| <b>funkcia ventilu</b>              |  | M                                      |   |   |   |   |    |   |   |   |   |   |   |    |   |   |  |    |   |
|                                     |  | monostabilný                           |   |   |   |   |    |   |   |   |   |   |   |    |   |   |  |    |   |
|                                     |  | bistabilný                             |   |   |   |   |    |   |   |   |   |   |   |    |   |   |  |    |   |
|                                     |  | bistabilný s dominanciou pri 14        |   |   |   |   |    |   |   |   |   |   |   |    |   |   |  |    |   |
|                                     |  | stredová poloha                        |   |   |   |   |    |   |   |   |   |   |   |    |   |   |  |    |   |
|                                     |  | 2 monostabilné ventily v jednom telese |   |   |   |   |    |   |   |   |   |   |   |    |   |   |  |    |   |
| <b>prípoje / spínacie polohy</b>    |  | 32                                     |   |   |   |   |    |   |   |   |   |   |   |    |   |   |  |    |   |
|                                     |  | 3/2-cestný ventil                      |   |   |   |   |    |   |   |   |   |   |   |    |   |   |  |    |   |
|                                     |  | 5/2-cestný ventil                      |   |   |   |   |    |   |   |   |   |   |   |    |   |   |  |    |   |
|                                     |  | 5/3-cestný ventil                      |   |   |   |   |    |   |   |   |   |   |   |    |   |   |  |    |   |
| <b>kl'udová poloha</b>              |  | C                                      |   |   |   |   |    |   |   |   |   |   |   |    |   |   |  |    |   |
|                                     |  | zatvorená                              |   |   |   |   |    |   |   |   |   |   |   |    |   |   |  |    |   |
|                                     |  | pod tlakom                             |   |   |   |   |    |   |   |   |   |   |   |    |   |   |  |    |   |
|                                     |  | odvetraná                              |   |   |   |   |    |   |   |   |   |   |   |    |   |   |  |    |   |
|                                     |  | T s 1x otvorená, 1x uzavretá           |   |   |   |   |    |   |   |   |   |   |   |    |   |   |  |    |   |
|                                     |  | bistabilný ventil                      |   |   |   |   |    |   |   |   |   |   |   |    |   |   |  |    |   |
| <b>návrat do základnej polohy</b>   |  | A                                      |   |   |   |   |    |   |   |   |   |   |   |    |   |   |  |    |   |
|                                     |  | pneumatickou vratnou pružinou          |   |   |   |   |    |   |   |   |   |   |   |    |   |   |  |    |   |
|                                     |  | mechanicky, spätnou pružinou           |   |   |   |   |    |   |   |   |   |   |   |    |   |   |  |    |   |
|                                     |  | bistabilný ventil                      |   |   |   |   |    |   |   |   |   |   |   |    |   |   |  |    |   |
| <b>napájanie riadiacim vzduchom</b> |  | Z                                      |   |   |   |   |    |   |   |   |   |   |   |    |   |   |  |    |   |
|                                     |  | externý                                |   |   |   |   |    |   |   |   |   |   |   |    |   |   |  |    |   |
|                                     |  | interný                                |   |   |   |   |    |   |   |   |   |   |   |    |   |   |  |    |   |
| <b>pomocné ručné ovládanie</b>      |  | H                                      |   |   |   |   |    |   |   |   |   |   |   |    |   |   |  |    |   |
|                                     |  | tlačidlové                             |   |   |   |   |    |   |   |   |   |   |   |    |   |   |  |    |   |
| <b>norma</b>                        |  | A1                                     |   |   |   |   |    |   |   |   |   |   |   |    |   |   |  |    |   |
|                                     |  | ISO veľ'kosť 01                        |   |   |   |   |    |   |   |   |   |   |   |    |   |   |  |    |   |
|                                     |  | ISO veľ'kosť 02                        |   |   |   |   |    |   |   |   |   |   |   |    |   |   |  |    |   |
| <b>prevádzkové napätie</b>          |  | 1                                      |   |   |   |   |    |   |   |   |   |   |   |    |   |   |  |    |   |
|                                     |  | 24 V                                   |   |   |   |   |    |   |   |   |   |   |   |    |   |   |  |    |   |
| <b>druh elektrického napájania</b>  |  |  |   |   |   |   |    |   |   |   |   |   |   |    |   |   |  |    |   |
|                                     |  | DC                                     |   |   |   |   |    |   |   |   |   |   |   |    |   |   |  |    |   |
| <b>elektrické pripojenie</b>        |  | R2                                     |   |   |   |   |    |   |   |   |   |   |   |    |   |   |  |    |   |
|                                     |  | stredový konektor M8x1                 |   |   |   |   |    |   |   |   |   |   |   |    |   |   |  |    |   |
|                                     |  | stredový konektor M12x1                |   |   |   |   |    |   |   |   |   |   |   |    |   |   |  |    |   |
| <b>LED</b>                          |  | L                                      |   |   |   |   |    |   |   |   |   |   |   |    |   |   |  |    |   |
|                                     |  | integrovaný                            |   |   |   |   |    |   |   |   |   |   |   |    |   |   |  |    |   |

# Elektromagnetické ventily, ISO 15 407-1

prehľad príslušenstva

FESTO

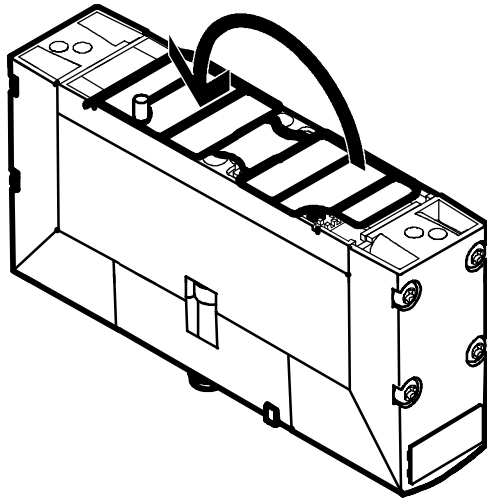
## Rozmiestnenie otvorov podľa ISO 15 407-1 na pripojovacej doske rozšírenie normy smerom k menším veľkostiam



## VSVA

prestavba odvetrania riadiaceho vzduchu

Ventilové batérie VSVA sa dodávajú s nezvedeným odvodom riadiaceho vzduchu. Otočením tesnenia medzi ventilom a pripojovacím blokom môže byť odvetranie riadiaceho vzduchu odvedené do riadiaceho kanála 12, čo umožňuje odvieť odvetrávanie a tlmiť hluk (viď obrázok).

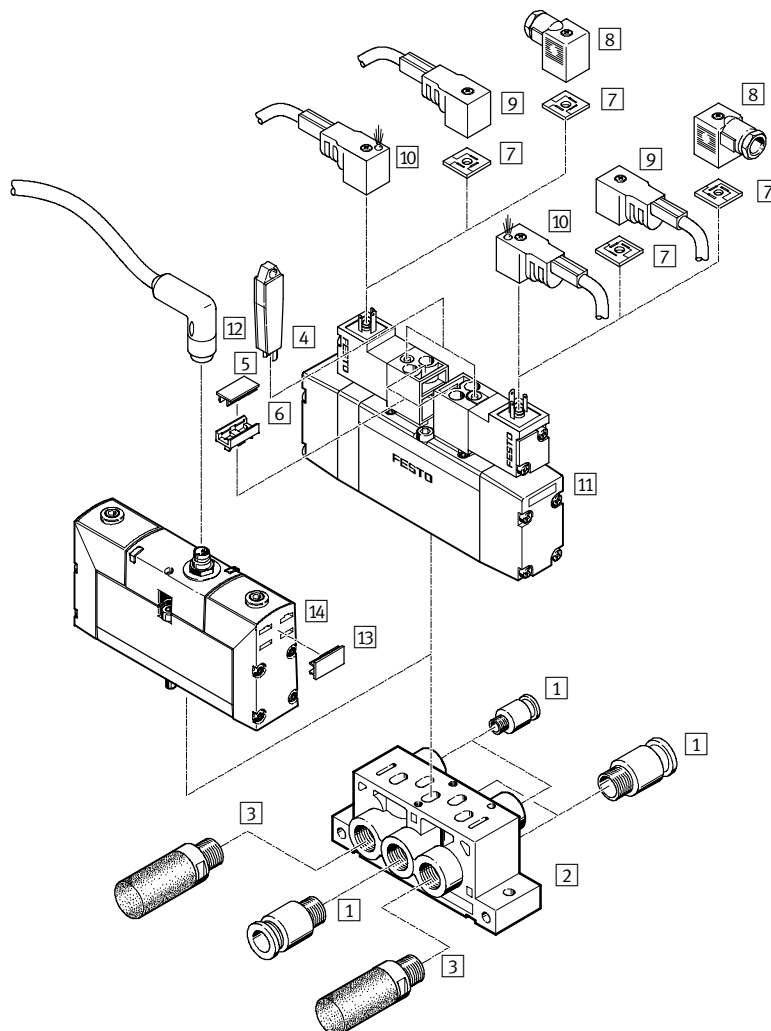


# Elektromagnetické ventily, ISO 15 407-1

prehľad príslušenstva

FESTO

## Samostatná montáž



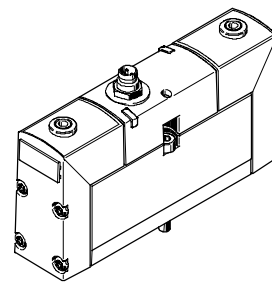
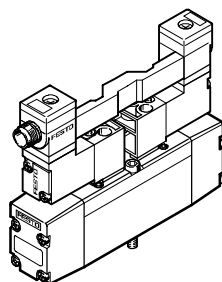
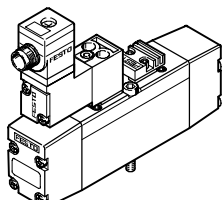
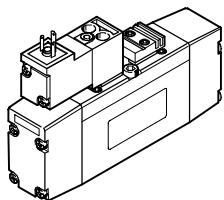
### Varianty

MN2H-5/2-...

MN2H-5/2-...-ZSR

MN2H-2x3-...-  
ZSR, JM2H-5/2-...-  
ZSR, MN2H-5/3-...-ZSR

VSVA-B-...-A1-1R2L  
VSVA-B-...-A1-1R5L





# Elektromagnetické ventily, ISO 15 407-1

prehľad príslušenstva

**FESTO**

| Príslušenstvo |  | stručný popis   | → strana   |
|---------------|--|---|------------|
| 1             | nástrčný skrutkový spoj<br>QS          | pre pripojenie hadíc so stlačeným vzduchom s toleranciou vonkajšieho priemeru | zväzok 3   |
| 2             | doska pre samostatné pripojenie<br>NAS | s bočnými prípojami   | 2 / 1.1-49 |
| -             | doska pre samostatné pripojenie<br>NAU | so spodnými prípojami   | 2 / 1.1-50 |
| 3             | tlmič hluku<br>U                       | pre montáž do odvodušňovacích prípojk   | zväzok 3   |
| 4             | pomocné ručné ovládanie<br>AHB-MEB     | s aretáciou   | 2 / 1.1-54 |
| 5             | popisovacie štítky<br>IBS-9x17         | pre označovanie ventilov MN2H   | 2 / 1.1-54 |
| 6             | označovacia príchytka<br>MN2H          | pre pripevnenie označovacieho štítku  | 2 / 1.1-53 |
| 7             | svetelné tesnenie<br>MEB-LD            | pre indikáciu spínacieho stavu  | 2 / 1.1-56 |
| 8             | zásuvka<br>MSSD-EB                     | -   | 2 / 1.1-55 |
| 9             | zásuvka s káblom<br>KMEB               | -   | 2 / 1.1-55 |
| 10            | zásuvka s káblom a LED<br>KMEB-...-LED | pre indikáciu spínacieho stavu  | 2 / 1.1-55 |
| 11            | elektromagnetický ventil<br>MN2H       | rozmiestnenie otvorov podľa ISO 15 407-1                                      | 2 / 1.1-2  |
| 12            | popisovacie štítky<br>IBS-9x20         | pre označovanie ventilov VSVA   | 2 / 1.1-54 |
| 13            | zásuvka s káblom                       | kruhový konektor M12x1 alebo M8x1   | 2 / 1.1-55 |
| 14            | elektromagnetický ventil<br>VSVA       | rozmiestnenie otvorov podľa ISO 15 407-1                                      | -          |

Normalizované ventily  
ISO 15 407-1 (VDMA 24 563)

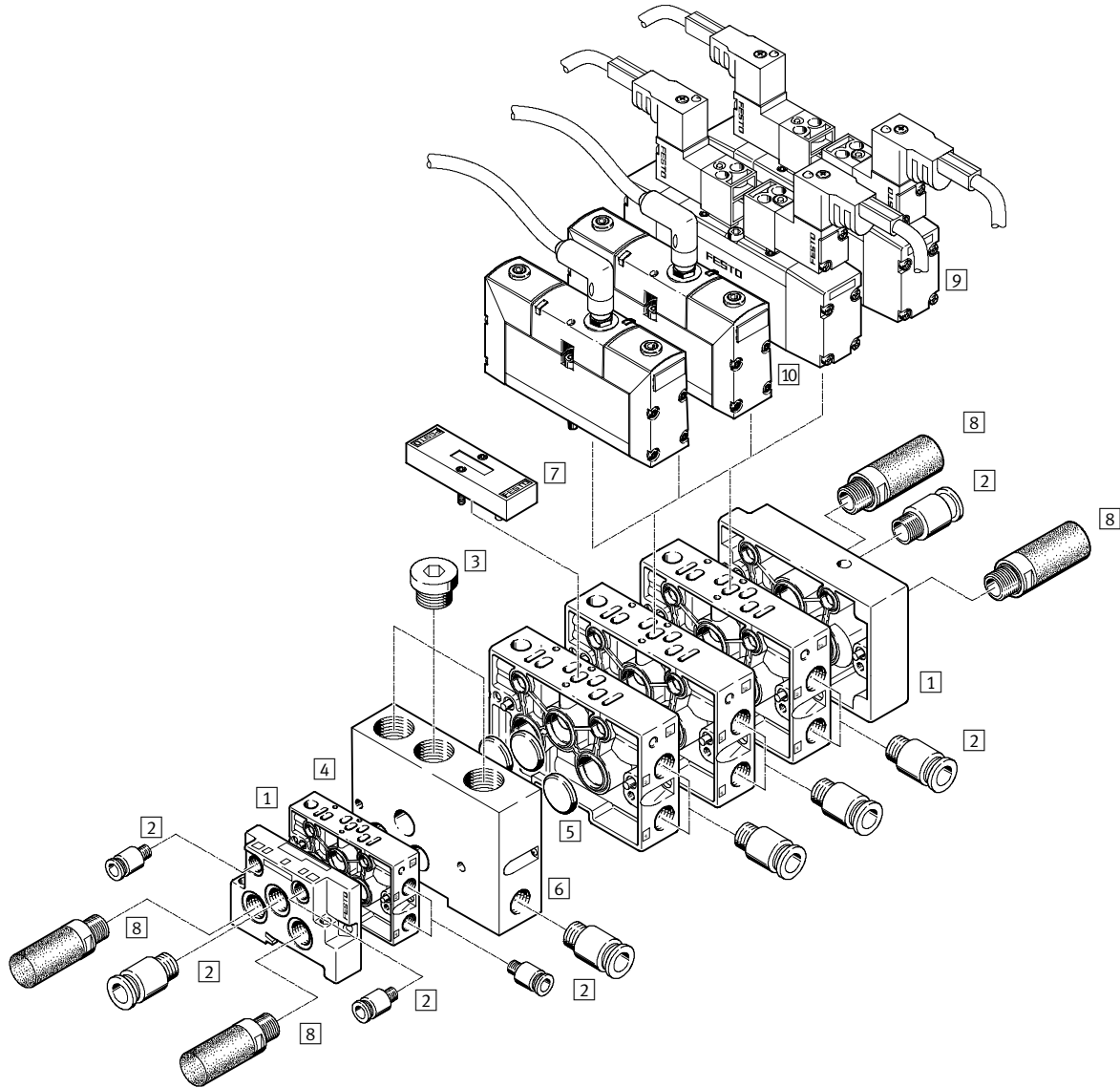
**1.1**

# Elektromagnetické ventily, ISO 15 407-1

prehľad príslušenstva

FESTO

## Montáž do batérie



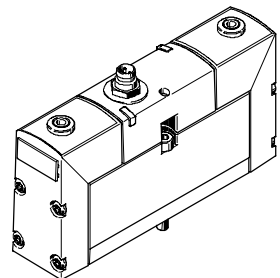
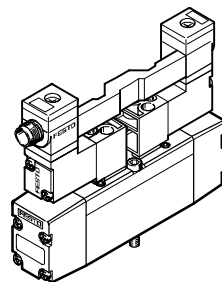
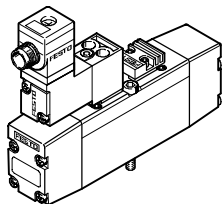
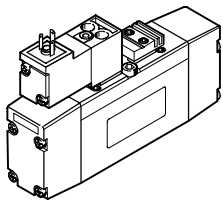
### Varianty

MN2H-5/2-...

MN2H-5/2-...-ZSR

MN2H-2x3-...-  
ZSR, JMN2H-5/2-...-  
ZSR, MN2H-5/3-...-ZSR

VSVA-B-...-A1-1R2L  
VSVA-B-...-A1-1R5L



# Elektromagnetické ventily, ISO 15 407-1

prehľad príslušenstva

**FESTO**

| Príslušenstvo                                 | stručný popis  | → strana   |
|---|--|------------|
| 1 konštrukčná súprava koncových dosiek<br>NEV | pre uzavretie dosiek zret'azenia   | 2 / 1.1-50 |
| 2 nástrčný skrutkový spoj<br>QS               | pre pripojenie hadíc so stlačeným vzduchom s toleranciou vonkajšieho priemeru  | zväzok 3   |
| 3 zaslepovací uzáver<br>B                     | pre uzavretie nevyužitých prípojov   | 2 / 1.1-55 |
| 4 doska zret'azenia<br>NAW                    | s bočnými prípojmi 2 a 4   | 2 / 1.1-50 |
| 5 uzatvárací kotúč<br>NSC                     | pre uzavretie zberných vedení 1, 3, 5 na doske zret'azenia alebo medzi 2 doskami zret'azenia<br>pre vytvorenie tlakových zón | 2 / 1.1-53 |
| 6 medzidoska<br>NZV                           | pre spájanie dosiek zret'azenia s ISO veľkosťami 02 a 01   | 2 / 1.1-51 |
| 7 krycia doska<br>NDV                         | pre uzavretie rezervných pozícií   | 2 / 1.1-51 |
| 8 tlmič hluku<br>U                            | pre montáž do odvodušňovacích prípojok   | zväzok 3   |
| 9 elektromagnetický ventil<br>MN2H            | rozmiestnenie otvorov podľa ISO 15 407-1, príslušné zásuvky → 2 / 1.1-55   | 2 / 1.1-2  |
| 10 elektromagnetický ventil<br>VSVA           | rozmiestnenie otvorov podľa ISO 15 407-1, príslušné zásuvky → 2 / 1.1-55   | -          |

## Upozornenie


Pre napájanie tlakových zón riadiacim vzduchom je potrebný uzatvárací kotúč vľavo a vpravo pre prívod tlaku a prívody riadiaceho vzduchu.


Pri montáži na lištu podľa ISO veľkosti 02 je k prípojom 3 a 5 z konštrukčných dôvodov možné naskrutkovať iba tlmiče U-3/8-B.

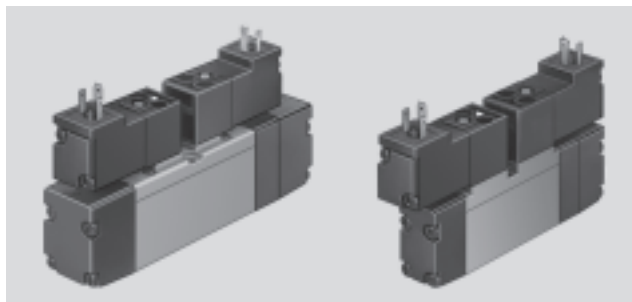
# Elektromagnetické ventily MN2H, ISO 15 407-1

technické údaje – 2x 3/2-cestné ventily

FESTO

-  - prietok  
490 ... 950 l/min

-  - napätie  
12, 24 V DC  
24, 110, 230 V AC



Normalizované ventily  
ISO 15 407-1 (VDMA 24 563)

1.1

| Všeobecné technické údaje    |                               |                 |                 |
|------------------------------|-------------------------------|-----------------|-----------------|
| ISO veľkosť                  | 02                            |                 | 01              |
| funkcia ventilu              | 2x 3/2, monostabilný          |                 |                 |
| konštrukcia                  | piestový posúvač              |                 |                 |
| princíp tesnenia             | mäkký                         |                 |                 |
| typ ovládania                | elektrické                    |                 |                 |
| návrat do základnej polohy   | pneumatickou vratnou pružinou |                 |                 |
| druh riadenia                | s pomocným ovládaním          |                 |                 |
| napájanie riadiacim vzduchom | interný                       |                 |                 |
| smer prúdenia                | nereverzibilný                |                 |                 |
| funkcia odvodu vzduchu       | je možné škrtenie             |                 |                 |
| pomocné ručné ovládanie      | s príslušenstvom, s aretáciou |                 |                 |
| spôsob upevnenia             | priebežnými otvormi           |                 |                 |
| montážna poloha              | ľubovoľná                     |                 |                 |
| nominálna šírka              | [mm]                          | 6               | 8               |
| nominálny prietok            | [l/min]                       | 440             | 950             |
| rozмеры rastra               | [mm]                          | 19              | 27              |
| pneumatické pripojenie       | 1, 2, 3, 4, 5                 | G $\frac{3}{8}$ | G $\frac{1}{4}$ |
|                              | 12, 14                        | M5              | M5              |
| hmotnosť výrobku             | [g]                           | 210             | 320             |
| hladina akustického tlaku    | [dB (A)]                      | 75              |                 |

| Prevádzkové podmienky a podmienky okolia |   |                        |             |
|--|---|------------------------|-------------|
| ISO veľkosť                              | 02  |                        | 01          |
| prevádzkové médium                       | filtrovaný stlačený vzduch, mazaný alebo nemazaný<br>vákuum |                        |             |
| prevádzkový tlak                         | interný prívod riadiaceho vzduchu                           | [bar]                  | 2 ... 10    |
|  | externý prívod riadiaceho vzduchu                           | [bar]                  | -0,9 ... 10 |
| riadiaci tlak                            | [bar]   | 2 ... 10 <sup>1)</sup> |             |
| teplota okolia                           | [°C]  | -10 ... +50            |             |
| teplota média                            | [°C]  | -10 ... +50            |             |

1) riadiaci tlak v závislosti od prevádzkového tlaku → diagram

# Elektromagnetické ventily MN2H, ISO 15 407-1

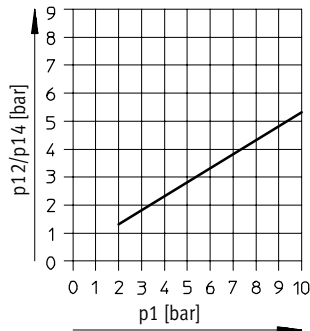
technické údaje – 2x 3/2-cestné ventily

FESTO

Normalizované ventily  
ISO 15 407-1 (VDMA 24 563)

1.1

## Minimálny riadiaci tlak p12, p14 v závislosti od prevádzkového tlaku p1 (externý prívod riadiaceho vzduchu)



## Spínacie časy ventilov [ms]

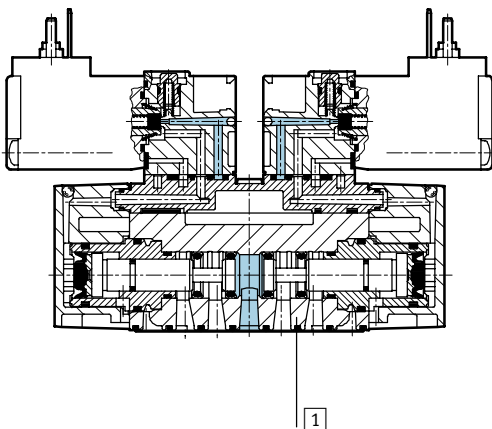
| ISO veľkosť | 02 | 01 |
|-------------|----|----|
| zapnutie    | 15 | 20 |
| vypnutie    | 16 | 33 |

## Elektrické údaje

|                                      |  |                                  |  |
|--------------------------------------|--|----------------------------------|--|
| elektrické pripojenie                | Zástrčka, štvorcový tvar podľa EN 175301-803, tvar C<br>stredový konektor, okrúhly konštrukčný tvar, M12x1 |                                  |  |
| prevádzkové napätie                  | jednosmerné napätie [V DC]   | 12, 24 +10 %/-15 %               |  |
|                                      | striedavé napätie [V AC]   | 24, 110/230 ±10 % (50 ... 60 Hz) |  |
| parametre cievky                     | jednosmerné napätie [W]  | 1,5                              |  |
|                                      | striedavé napätie [VA]   | prít'ah: 3<br>držanie: 2,4       |  |
| spôsob ochrany podľa normy EN 60 529 | IP65 (v kombinácii so zásuvkou)  |                                  |  |
| značka CE                            | 73/23/EHS (nízke napätie)  |                                  |  |

## Materiály

funkčný rez



|   |                      |  |
|---|----------------------|--|
| 1 | teleso               | hliníkový tlakový odliatok, polyacetal     |
| - | tesnenia             | nitrilový kaučuk                           |
|   | poznámka o materiáli | prevedenia bez medi → údaje pre objednávku |

# Elektromagnetické ventily MN2H, ISO 15 407-1

technické údaje – 2x 3/2-cestné ventily

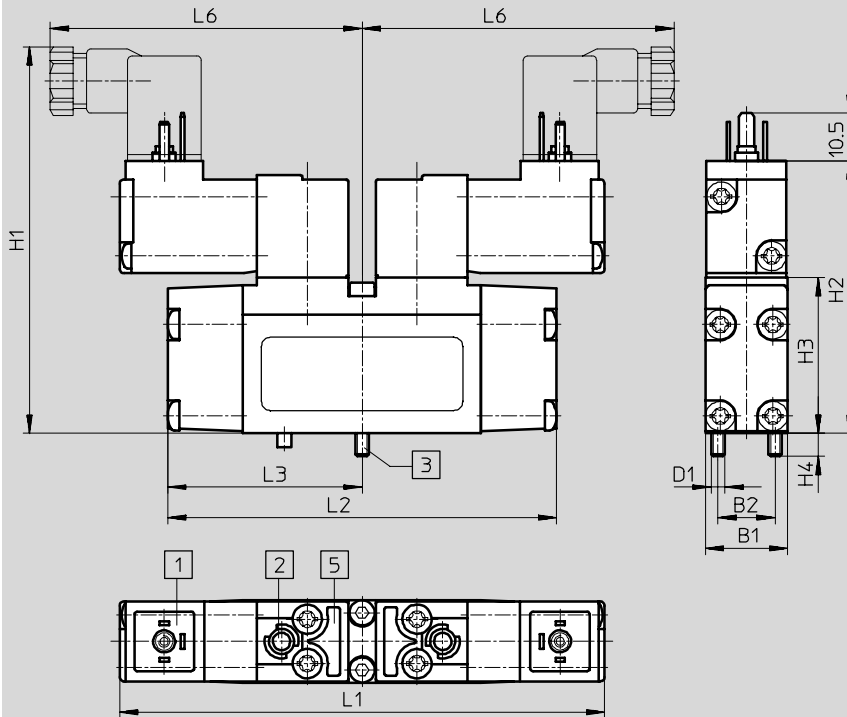
**FESTO**

Normalizované ventily  
ISO 15 407-1 (VDMA 24 563)

1.1

## Rozmery

sťahovanie CAD modelov → [www.festo.sk/engineering](http://www.festo.sk/engineering)



- |   |                                       |
|---|---------------------------------------|
| 1 prípoj pre zásuvku<br>s prípojovacím obrazcom<br>podľa EN 175301-803,<br>tvar C | 2 ručné ovládanie                     |
|   | 3 upevňovacie skrutky,<br>nepadajúce  |
|   | 5 drážka pre označovaciu<br>príchytku |

| ISO veľkosť | B1   | B2   | D1 | H1 | H2   | H3 | H4 | L1  | L2  | L3   | L6 |
|-------------|------|------|----|----|------|----|----|-----|-----|------|----|
| 02          | 18   | 12,5 | M3 | 92 | 59,5 | 34 | 5  | 106 | 85  | 42,5 | 70 |
| 01          | 26,2 | 19   | M4 | 93 | 60,5 | 35 | 7  | 108 | 110 | 55   | 71 |

# Elektromagnetické ventily MN2H, ISO 15 407-1

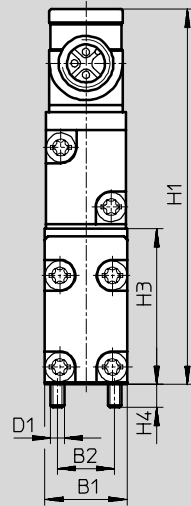
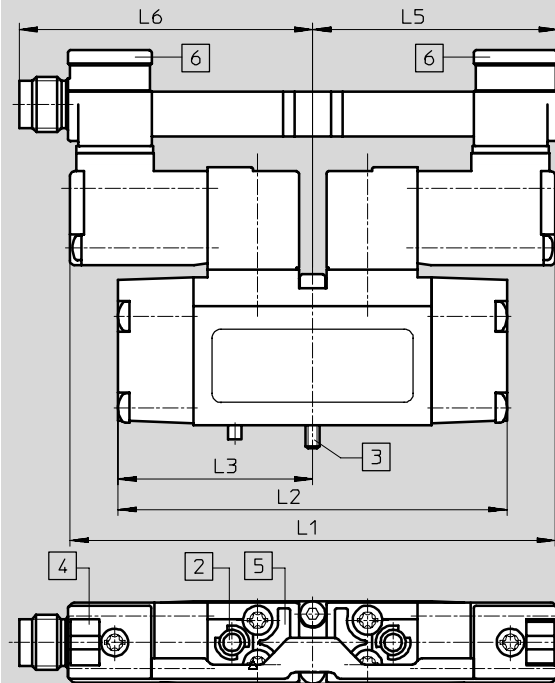
technické údaje – 2x 3/2-cestné ventily

FESTO

## Rozmery

MN2H...-ZSR s okrúhlym stredovým konektorom

st'ahovanie CAD modelov → [www.festo.sk/engineering](http://www.festo.sk/engineering)

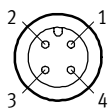


- 2 ručné ovládanie
- 3 upevňovacie skrutky, nepadajúce
- 4 drážka pre popisovací štítok
- 5 drážka pre označovaciu príchytku
- 6 LED dióda

| ISO veľkosť | B1   | B2   | D1 | H1 | H3 | H4 | L2  | L3   | L5   | L6   |
|-------------|------|------|----|----|----|----|-----|------|------|------|
| 02          | 18   | 12,5 | M3 | 82 | 34 | 5  | 85  | 42,5 | 52,5 | 64,2 |
| 01          | 26,2 | 19   | M4 | 85 | 35 | 7  | 110 | 55   | 53,5 | 65,2 |

## Stredový konektor M12 – rozmiestnenie pripojenia

prípoj Duo



- 1 nezapojené
- 2 signál (+) magnet 12
- 3 com (-)
- 4 signál (+) magnet 14

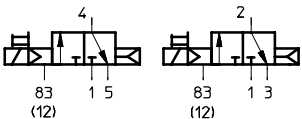
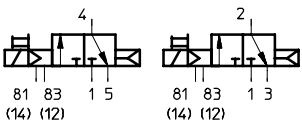
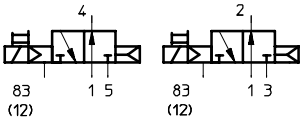
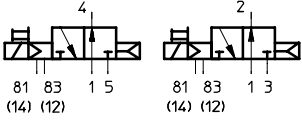
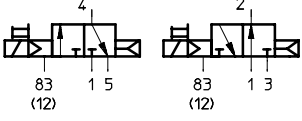
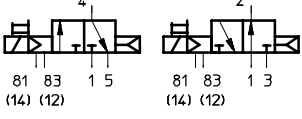
# Elektromagnetické ventily MN2H, ISO 15 407-1

technické údaje – 2x 3/2-cestné ventily

FESTO

Normalizované ventily  
ISO 15 407-1 (VDMA 24 563)

1.1

| Typové označenie – ISO veľkosť 02   |   |                     |                                 |                |                                      |
|---|---|---------------------|---------------------------------|----------------|--------------------------------------|
| schématická značka  | popis   | napätie             | stredový konektor <sup>1)</sup> | č. dielu       | typ                                  |
|    | kľudová poloha<br>zatvorená<br>interný prívod riadiaceho<br>vzduchu                   | 24 V DC             | –                               | <b>187 976</b> | <b>MN2H-2x3G-02<sup>2)</sup></b>     |
|   |   | 12 V DC,<br>24 V AC | –                               | <b>191 372</b> | <b>MN2H-2x3G-02-12DCA</b>            |
|   |   | 110 V AC            | –                               | <b>191 374</b> | <b>MN2H-2x3G-02-110AC</b>            |
|   |   | 230 V AC            | –                               | <b>191 376</b> | <b>MN2H-2x3G-02-230AC</b>            |
|   |   | 24 V DC             | ■                               | <b>191 370</b> | <b>MN2H-2x3G-02-ZSR</b>              |
|    | kľudová poloha<br>zatvorená<br>externý prívod riadiaceho<br>vzduchu                   | 24 V DC             | –                               | <b>187 979</b> | <b>MN2H-2x3G-02-S<sup>2)</sup></b>   |
|   |   | 12 V DC,<br>24 V AC | –                               | <b>191 373</b> | <b>MN2H-2x3G-02-S-12DCA</b>          |
|   |   | 110 V AC            | –                               | <b>191 375</b> | <b>MN2H-2x3G-02-S-110AC</b>          |
|   |   | 230 V AC            | –                               | <b>191 377</b> | <b>MN2H-2x3G-02-S-230AC</b>          |
|   |   | 24 V DC             | ■                               | <b>191 371</b> | <b>MN2H-2x3G-02-S-ZSR</b>            |
|   | kľudová poloha<br>otvorená<br>interný prívod riadiaceho<br>vzduchu                    | 24 V DC             | –                               | <b>187 977</b> | <b>MN2H-2x3O-02<sup>2)</sup></b>     |
|   |   | 12 V DC,<br>24 V AC | –                               | <b>191 380</b> | <b>MN2H-2x3O-02-12DCA</b>            |
|   |   | 110 V AC            | –                               | <b>191 382</b> | <b>MN2H-2x3O-02-110AC</b>            |
|   |   | 230 V AC            | –                               | <b>191 384</b> | <b>MN2H-2x3O-02-230AC</b>            |
|   |   | 24 V DC             | ■                               | <b>191 378</b> | <b>MN2H-2x3O-02-ZSR</b>              |
|  | kľudová poloha<br>otvorená<br>externý prívod riadiaceho<br>vzduchu                    | 24 V DC             | –                               | <b>187 980</b> | <b>MN2H-2x3O-02-S<sup>2)</sup></b>   |
|   |   | 12 V DC,<br>24 V AC | –                               | <b>191 381</b> | <b>MN2H-2x3O-02-S-12DCA</b>          |
|   |   | 110 V AC            | –                               | <b>191 383</b> | <b>MN2H-2x3O-02-S-110AC</b>          |
|   |   | 230 V AC            | –                               | <b>191 385</b> | <b>MN2H-2x3O-02-S-230AC</b>          |
|   |   | 24 V DC             | ■                               | <b>191 379</b> | <b>MN2H-2x3O-02-S-ZSR</b>            |
|  | kľudová poloha<br>1x zatvorená<br>1x otvorená<br>interný prívod riadiaceho<br>vzduchu | 24 V DC             | –                               | <b>187 978</b> | <b>MN2H-2x3O-G-02<sup>2)</sup></b>   |
|   |   | 12 V DC,<br>24 V AC | –                               | <b>191 388</b> | <b>MN2H-2x3O-G-02-12DCA</b>          |
|   |   | 110 V AC            | –                               | <b>191 390</b> | <b>MN2H-2x3O-G-02-110AC</b>          |
|   |   | 230 V AC            | –                               | <b>191 392</b> | <b>MN2H-2x3O-G-02-230AC</b>          |
|   |   | 24 V DC             | ■                               | <b>191 386</b> | <b>MN2H-2x3O-G-02-ZSR</b>            |
|  | kľudová poloha<br>1x zatvorená<br>1x otvorená<br>externý prívod riadiaceho<br>vzduchu | 24 V DC             | –                               | <b>187 981</b> | <b>MN2H-2x3O-G-02-S<sup>2)</sup></b> |
|   |   | 12 V DC,<br>24 V AC | –                               | <b>191 389</b> | <b>MN2H-2x3O-G-02-S-12DCA</b>        |
|   |   | 110 V AC            | –                               | <b>191 391</b> | <b>MN2H-2x3O-G-02-S-110AC</b>        |
|   |   | 230 V AC            | –                               | <b>191 393</b> | <b>MN2H-2x3O-G-02-S-230AC</b>        |
|   |   | 24 V DC             | ■                               | <b>191 387</b> | <b>MN2H-2x3O-G-02-S-ZSR</b>          |

1) súčasťou dodávky

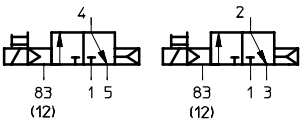
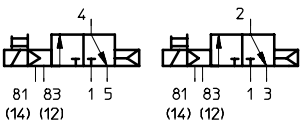
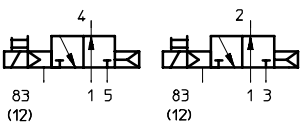
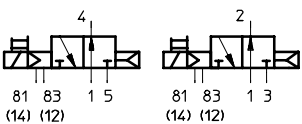
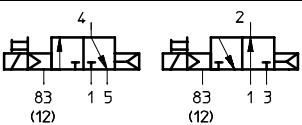
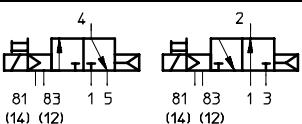
2) bez obsahu medi



# Elektromagnetické ventily MN2H, ISO 15 407-1

FESTO

technické údaje – 2x 3/2-cestné ventily

| Typové označenie – ISO veľkosť 01<br>schématický symbol                             | popis   | napätie             | stredový konektor <sup>1)</sup> | č. dielu       | typ                                  |
|---|---|---------------------|---------------------------------|----------------|--------------------------------------|
|    | kľudová poloha<br>zatvorená<br>interný prívod riadiaceho<br>vzduchu                   | 24 V DC             | –                               | <b>187 970</b> | <b>MN2H-2x3G-01<sup>2)</sup></b>     |
|   |   | 12 V DC,<br>24 V AC | –                               | <b>191 342</b> | <b>MN2H-2x3G-01-12DCA</b>            |
|   |   | 110 V AC            | –                               | <b>191 344</b> | <b>MN2H-2x3G-01-110AC</b>            |
|   |   | 230 V AC            | –                               | <b>191 346</b> | <b>MN2H-2x3G-01-230AC</b>            |
|   |   | 24 V DC             | ■                               | <b>191 340</b> | <b>MN2H-2x3G-01-ZSR</b>              |
|    | kľudová poloha<br>zatvorená<br>externý prívod riadiaceho<br>vzduchu                   | 24 V DC             | –                               | <b>187 973</b> | <b>MN2H-2x3G-01-S<sup>2)</sup></b>   |
|   |   | 12 V DC,<br>24 V AC | –                               | <b>191 343</b> | <b>MN2H-2x3G-01-S-12DCA</b>          |
|   |   | 110 V AC            | –                               | <b>191 345</b> | <b>MN2H-2x3G-01-S-110AC</b>          |
|   |   | 230 V AC            | –                               | <b>191 347</b> | <b>MN2H-2x3G-01-S-230AC</b>          |
|   |   | 24 V DC             | ■                               | <b>191 341</b> | <b>MN2H-2x3G-01-S-ZSR</b>            |
|   | kľudová poloha<br>otvorená<br>interný prívod riadiaceho<br>vzduchu                    | 24 V DC             | –                               | <b>187 971</b> | <b>MN2H-2x30-01<sup>2)</sup></b>     |
|   |   | 12 V DC,<br>24 V AC | –                               | <b>191 350</b> | <b>MN2H-2x30-01-12DCA</b>            |
|   |   | 110 V AC            | –                               | <b>191 352</b> | <b>MN2H-2x30-01-110AC</b>            |
|   |   | 230 V AC            | –                               | <b>191 354</b> | <b>MN2H-2x30-01-230AC</b>            |
|   |   | 24 V DC             | ■                               | <b>191 348</b> | <b>MN2H-2x30-01-ZSR</b>              |
|  | kľudová poloha<br>otvorená<br>externý prívod riadiaceho<br>vzduchu                    | 24 V DC             | –                               | <b>187 974</b> | <b>MN2H-2x30-01-S<sup>2)</sup></b>   |
|   |   | 12 V DC,<br>24 V AC | –                               | <b>191 351</b> | <b>MN2H-2x30-01-S-12DCA</b>          |
|   |   | 110 V AC            | –                               | <b>191 353</b> | <b>MN2H-2x30-01-S-110AC</b>          |
|   |   | –                   | –                               | <b>191 355</b> | <b>MN2H-2x30-01-S-230AC</b>          |
|   |   | 24 V DC             | ■                               | <b>191 349</b> | <b>MN2H-2x30-01-S-ZSR</b>            |
|  | kľudová poloha<br>1x zatvorená<br>1x otvorená<br>interný prívod riadiaceho<br>vzduchu | 24 V DC             | –                               | <b>187 972</b> | <b>MN2H-2x30-G-01<sup>2)</sup></b>   |
|   |   | 12 V DC,<br>24 V AC | –                               | <b>191 358</b> | <b>MN2H-2x30-G-01-12DCA</b>          |
|   |   | 110 V AC            | –                               | <b>191 360</b> | <b>MN2H-2x30-G-01-110AC</b>          |
|   |   | 230 V AC            | –                               | <b>191 362</b> | <b>MN2H-2x30-G-01-230AC</b>          |
|   |   | 24 V DC             | ■                               | <b>191 356</b> | <b>MN2H-2x30-G-01-ZSR</b>            |
|  | kľudová poloha<br>1x zatvorená<br>1x otvorená<br>externý prívod riadiaceho<br>vzduchu | 24 V DC             | –                               | <b>187 975</b> | <b>MN2H-2x30-G-01-S<sup>2)</sup></b> |
|   |   | 12 V DC,<br>24 V AC | –                               | <b>191 359</b> | <b>MN2H-2x30-G-01-S-12DCA</b>        |
|   |   | 110 V AC            | –                               | <b>191 361</b> | <b>MN2H-2x30-G-01-S-110AC</b>        |
|   |   | 230 V AC            | –                               | <b>191 363</b> | <b>MN2H-2x30-G-01-S-230AC</b>        |
|   |   | 24 V DC             | ■                               | <b>191 357</b> | <b>MN2H-2x30-G-01-S-ZSR</b>          |


1) súčasťou dodávky


2) bez obsahu meďi

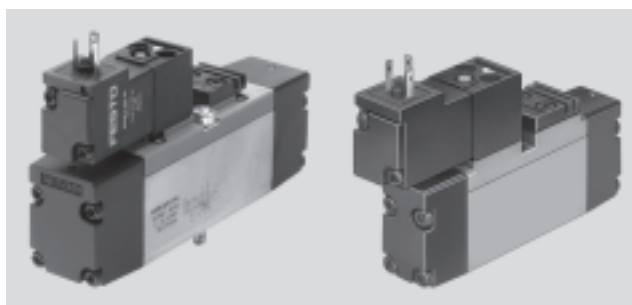
# Elektromagnetické ventily MN2H, ISO 15 407-1

technické údaje 5/2-cestné ventily

FESTO

-  - prietok  
500 ... 1 000 l /min

-  - napätie  
12, 24 V DC  
24, 110, 230 V AC



Normalizované ventily  
ISO 15 407-1 (VDMA 24 563)

1.1

| Všeobecné technické údaje  |                                      |                 |                 |
|----------------------------|--------------------------------------|-----------------|-----------------|
| ISO veľkosť                | 02                                   |                 | 01              |
| funkcia ventilu            | 5/2, monostabilný                    |                 |                 |
| konštrukcia                | piestový posúvač                     |                 |                 |
| princíp tesnenia           | mäkký                                |                 |                 |
| spôsob ovládania           | elektrický                           |                 |                 |
| návrat do základnej polohy | mechanická alebo pneumatická pružina |                 |                 |
| spôsob ovládania           | nepriame ovládanie                   |                 |                 |
| prívod riadiace vzduchu    | interný alebo externý                |                 |                 |
| smer prietoku              | nereverzibilný                       |                 |                 |
| funkcia odvetrávania       | s možnosťou škrtenia                 |                 |                 |
| ručné ovládanie            | s príslušenstvom, s aretáciou        |                 |                 |
| spôsob upevnenia           | s priebežným otvorom                 |                 |                 |
| montážna poloha            | ľubovoľná                            |                 |                 |
| nominálna šírka            | [mm]                                 | 6               | 8               |
| nominálny prietok          | [l/min]                              | 500             | 1 000           |
| rozмеры rastra             | [mm]                                 | 19              | 27              |
| pneumatický prípoj         | 1, 2, 3, 4, 5                        | G $\frac{3}{8}$ | G $\frac{1}{4}$ |
|                            | 12, 14                               | M5              | M5              |
| hmotnosť výrobku           | [g]                                  | 160             | 270             |
| hladina akustického tlaku  | [dB (A)]                             | 75              |                 |

| Prevádzkové podmienky a podmienky okolia |                                   |   |              |              |              |              |
|--|-----------------------------------|---|--------------|--------------|--------------|--------------|
| ISO veľkosť                              |                                   | 02  |              | 01           |              |              |
| návrat do základnej polohy               |                                   | pneumatický   | s pružinou   | pneumatický  | s pružinou   |              |
| prevádzkové médium                       |                                   | filtrovaný stlačený vzduch, mazaný alebo nemazaný<br>vákuum |              |              |              |              |
| prevádzkový tlak                         | interný prívod riadiaceho vzduchu | [bar]   | 2 ... 10     | 3 ... 10     | 2 ... 10     | 3 ... 10     |
|  | externý prívod riadiaceho vzduchu | [bar]   | -0,9 ... +10 | -0,9 ... +10 | -0,9 ... +16 | -0,9 ... +16 |
| riadiaci tlak                            |                                   | [bar]   | 2 ... 10     | 3 ... 10     | 2 ... 10     | 3 ... 10     |
| teplota okolia                           |                                   | [°C]  | -10 ... +50  |              |              |              |
| teplota média                            |                                   | [°C]  | -5 ... +50   |              |              |              |

| Spínacie časy ventilov [ms] |             |            |             |            |
|-----------------------------|-------------|------------|-------------|------------|
| ISO veľkosť                 | 02          |            | 01          |            |
| návrat do základnej polohy  | pneumatický | s pružinou | pneumatický | s pružinou |
| zapnutie                    | 23          | 18         | 31          | 24         |
| vypnutie                    | 27          | 34         | 43          | 58         |

# Elektromagnetické ventily MN2H, ISO 15 407-1

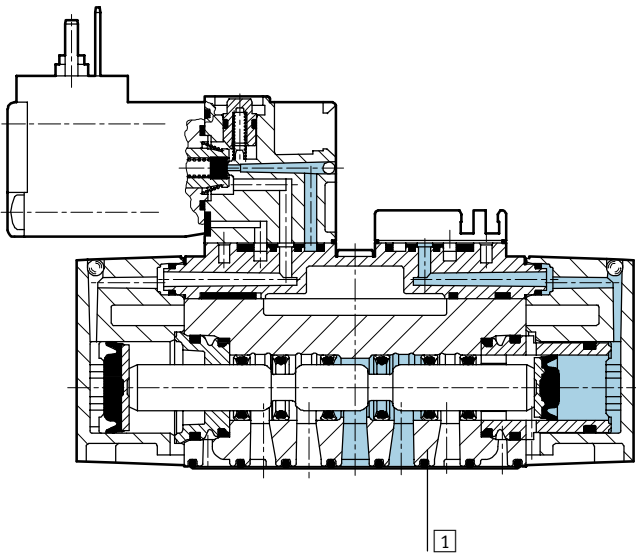
údajový list – 5/2-cestné ventily

**FESTO**

| Elektrické údaje             |                     |  |                                   |
|------------------------------|---------------------|--|-----------------------------------|
| elektrické pripojenie        |                     | zástrčka, štvorcový tvar podľa EN 175301-803, tvar C<br>stredový konektor, okrúhly konštrukčný tvar, M12x1 |                                   |
| prevádzkové napätie          | jednosmerné napätie | [V DC]   | 12, 24 +10 %/-15 %                |
|                              | striedavé napätie   | [V AC]   | 24, 110/230 ±10 % (50 ... 60 Hz)  |
| parametre cievky             | jednosmerné napätie | [W]  | 1,5                               |
|                              | striedavé napätie   | [VA]   | pri spínaní: 3<br>pridržanie: 2,4 |
| krytie podľa normy EN 60 529 |                     | IP65 (v kombinácii so zásuvkou)  |                                   |
| značka CE                    |                     | 73/23/EHS (nízke napätie)  |                                   |

## Materiály

funkčný rez



|   |                      |  |
|---|----------------------|--|
| 1 | teleso               | hliníkový tlakový odliatok, polyacetal     |
| - | tesnenia             | nitrilový kaučuk                           |
|   | poznámka o materiáli | prevedenia bez medi → údaje pre objednávku |

Normalizované ventily  
ISO 15 407-1 (VDMA 24 563)

1.1

# Elektromagnetické ventily MN2H, ISO 15 407-1

údajový list – 5/2-cestné ventily

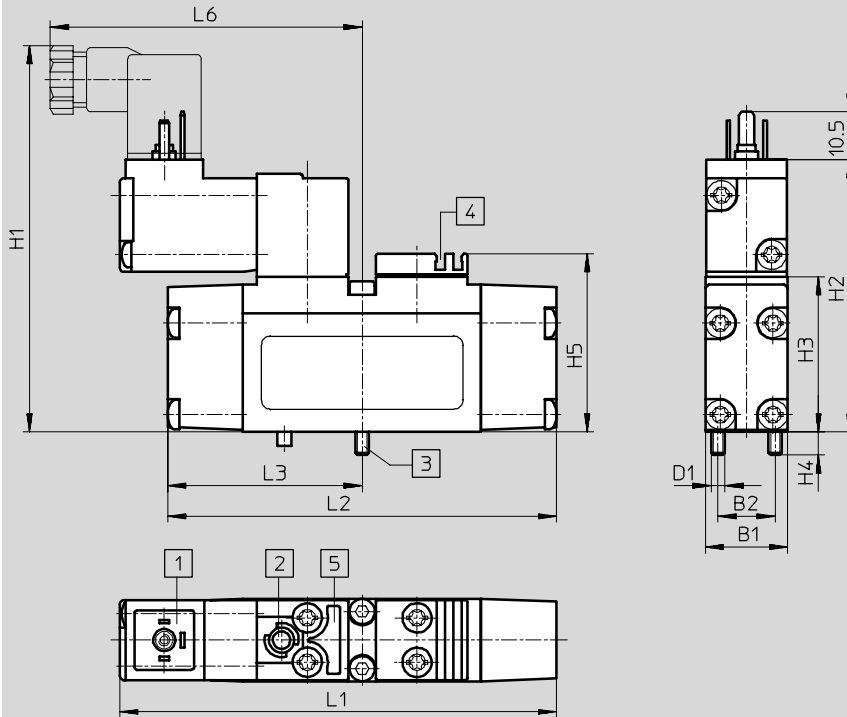
FESTO

Normalizované ventily  
ISO 15 407-1 (VDMA 24 563)

1.1

## Rozmery

st'ahovanie CAD modelov → [www.festo.sk/engineering](http://www.festo.sk/engineering)



- 1 prípoj pre zásuvku s pripojovacím obrazcom podľa EN 175301-803, tvar C
- 2 ručné ovládanie
- 3 upevňovacie skrutky, nepadajúce
- 4 drážka pre popisovací štítok
- 5 drážka pre označovaciu príchytku

| typ             | B1   | B2   | D1 | H1 | H2   | H3 | H4 | H5 | L1    | L2  | L3   | L6 |
|-----------------|------|------|----|----|------|----|----|----|-------|-----|------|----|
| ISO veľkosť 02  |      |      |    |    |      |    |    |    |       |     |      |    |
| MN2H-5/2-...    | 18   | 12,5 | M3 | 92 | 59,5 | 34 | 5  | 39 | 95,5  | 85  | 42,5 | 70 |
| MN2H-5/2-...-FR |      |      |    |    |      |    |    |    | 107,5 | 97  |      |    |
| ISO veľkosť 01  |      |      |    |    |      |    |    |    |       |     |      |    |
| MN2H-5/2-...    | 26,2 | 19   | M4 | 93 | 60,5 | 35 | 7  | 42 | 109   | 110 | 55   | 71 |
| MN2H-5/2-...-FR |      |      |    |    |      |    |    |    |       |     |      |    |

# Elektromagnetické ventily MN2H, ISO 15 407-1

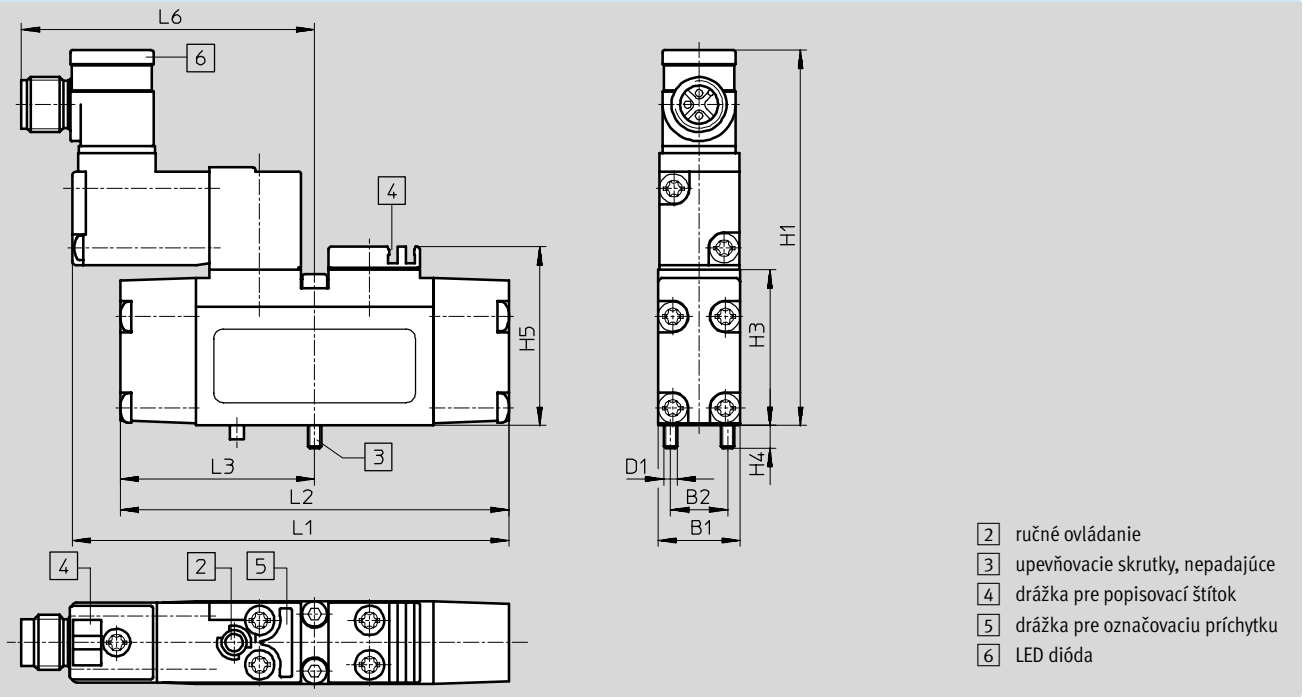
údajový list – 5/2-cestné ventily

FESTO

## Rozmery

st'ahovanie CAD modelov → [www.festo.sk/engineering](http://www.festo.sk/engineering)

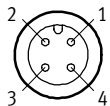
MN2H-...-ZSR s okrúhlym stredovým konektorom



| typ                 | B1   | B2   | D1 | H1 | H3 | H4 | H5 | L1    | L2  | L3   | L6   |
|---------------------|------|------|----|----|----|----|----|-------|-----|------|------|
| ISO veľkosť 02      |      |      |    |    |    |    |    |       |     |      |      |
| MN2H-5/2-...-ZSR    | 18   | 12,5 | M3 | 82 | 34 | 5  | 39 | 95,5  | 85  | 42,5 | 64,2 |
| MN2H-5/2-...-FR-ZSR |      |      |    |    |    |    |    | 107,5 | 97  |      |      |
| ISO veľkosť 01      |      |      |    |    |    |    |    |       |     |      |      |
| MN2H-5/2-...-ZSR    | 26,2 | 19   | M4 | 85 | 35 | 7  | 42 | 109   | 110 | 55   | 65,2 |
| MN2H-5/2-...-FR-ZSR |      |      |    |    |    |    |    |       |     |      |      |

## Stredový konektor M12 – rozmiestnenie pripojenia

prípoj Mono



- 1 neobsadený
- 2 neobsadený
- 3 com (-)
- 4 signál (+) magnet 14

# Elektromagnetické ventily MN2H, ISO 15 407-1

údajový list – 5/2-cestné ventily

FESTO

Normalizované ventily  
ISO 15 407-1 (VDMA 24 563)

1.1

| Typové označenie – ISO veľkosť 02 |   |                     |                                 |                |  |
|-----------------------------------|---|---------------------|---------------------------------|----------------|--|
| schématická značka                | popis   | napätie             | stredový konektor <sup>1)</sup> | č. dielu       | typ                                      |
|                                   | návrat do základnej polohy<br>pneumaticky<br>interný prívod riadiaceho<br>vzduchu | 12 V DC,<br>24 V AC | –                               | <b>187 890</b> | <b>MN2H-5/2-02-12DCA</b>                 |
|                                   |   | 24 V DC             | –                               | <b>161 088</b> | <b>MN2H-5/2-D-02</b>                     |
|                                   |   | 24 V DC             | –                               | <b>184 308</b> | <b>MN2H-5/2-D-02-B<sup>2)</sup></b>      |
|                                   |   | 110 V AC            | –                               | <b>161 908</b> | <b>MN2H-5/2-D-02-110AC</b>               |
|                                   |   | 230 V AC            | –                               | <b>161 922</b> | <b>MN2H-5/2-D-02-230AC</b>               |
|                                   |   | 24 V DC             | ■                               | <b>191 323</b> | <b>MN2H-5/2-02-ZSR</b>                   |
|                                   | návrat do základnej polohy<br>pneumaticky<br>externý prívod riadiaceho<br>vzduchu | 12 V DC,<br>24 V AC | –                               | <b>187 891</b> | <b>MN2H-5/2-02-S-12DCA</b>               |
|                                   |   | 24 V DC             | –                               | <b>161 089</b> | <b>MN2H-5/2-D-02-S</b>                   |
|                                   |   | 24 V DC             | –                               | <b>184 309</b> | <b>MN2H-5/2-D-02-S-B<sup>2)</sup></b>    |
|                                   |   | 110 V AC            | –                               | <b>161 909</b> | <b>MN2H-5/2-D-02-S-110AC</b>             |
|                                   |   | 230 V AC            | –                               | <b>161 923</b> | <b>MN2H-5/2-D-02-S-230AC</b>             |
|                                   |   | 24 V DC             | ■                               | <b>191 324</b> | <b>MN2H-5/2-02-S-ZSR</b>                 |
|                                   | návrat do základnej polohy<br>pružinou<br>interný prívod riadiaceho<br>vzduchu    | 12 V DC,<br>24 V AC | –                               | <b>187 926</b> | <b>MN2H-5/2-02-FR-12DCA</b>              |
|                                   |   | 24 V DC             | –                               | <b>161 090</b> | <b>MN2H-5/2-D-02-FR</b>                  |
|                                   |   | 24 V DC             | –                               | <b>184 310</b> | <b>MN2H-5/2-D-02-FR-B<sup>2)</sup></b>   |
|                                   |   | 110 V AC            | –                               | <b>161 910</b> | <b>MN2H-5/2-D-02-FR-110AC</b>            |
|                                   |   | 230 V AC            | –                               | <b>161 924</b> | <b>MN2H-5/2-D-02-FR-230AC</b>            |
|                                   |   | 24 V DC             | ■                               | <b>191 325</b> | <b>MN2H-5/2-02-FR-ZSR</b>                |
|                                   | návrat do základnej polohy<br>pružinou<br>externý prívod riadiaceho<br>vzduchu    | 12 V DC,<br>24 V AC | –                               | <b>187 927</b> | <b>MN2H-5/2-02-FR-S-12DCA</b>            |
|                                   |   | 24 V DC             | –                               | <b>161 091</b> | <b>MN2H-5/2-D-02-FR-S</b>                |
|                                   |   | 24 V DC             | –                               | <b>184 311</b> | <b>MN2H-5/2-D-02-FR-S-B<sup>2)</sup></b> |
|                                   |   | 110 V AC            | –                               | <b>161 911</b> | <b>MN2H-5/2-D-02-FR-S-110AC</b>          |
|                                   |   | 230 V AC            | –                               | <b>161 925</b> | <b>MN2H-5/2-D-02-FR-S-230AC</b>          |
|                                   |   | 24 V DC             | ■                               | <b>191 326</b> | <b>MN2H-5/2-02-FR-S-ZSR</b>              |

- 1) súčasť dodávky  
2) bez obsahu medi

# Elektromagnetické ventily MN2H, ISO 15 407-1

údajový list – 5/2-cestné ventily

| Typové označenie – ISO veľkosť 01 |   |                     |                                 |                |  |
|-----------------------------------|---|---------------------|---------------------------------|----------------|--|
| schématická značka                | popis   | napätie             | stredový konektor <sup>1)</sup> | č. dielu       | typ                                      |
|                                   | návrat do základnej polohy<br>pneumaticky<br>interný prívod riadiaceho<br>vzduchu | 12 V DC,<br>24 V AC | –                               | <b>187 876</b> | <b>MN2H-5/2-01-12DCA</b>                 |
|                                   |   | 24 V DC             | –                               | <b>161 067</b> | <b>MN2H-5/2-D-01<sup>2)</sup></b>        |
|                                   |   | 110 V AC            | –                               | <b>161 880</b> | <b>MN2H-5/2-D-01-110AC</b>               |
|                                   |   | 230 V AC            | –                               | <b>161 894</b> | <b>MN2H-5/2-D-01-230AC</b>               |
|                                   |   | 24 V DC             | ■                               | <b>191 309</b> | <b>MN2H-5/2-01-ZSR<sup>2)</sup></b>      |
|                                   | návrat do základnej polohy<br>pneumaticky<br>externý prívod riadiaceho<br>vzduchu | 12 V DC,<br>24 V AC | –                               | <b>187 877</b> | <b>MN2H-5/2-01-S-12DCA</b>               |
|                                   |   | 24 V DC             | –                               | <b>161 068</b> | <b>MN2H-5/2-D-01-S<sup>2)</sup></b>      |
|                                   |   | 110 V AC            | –                               | <b>161 881</b> | <b>MN2H-5/2-D-01-S-110AC</b>             |
|                                   |   | 230 V AC            | –                               | <b>161 895</b> | <b>MN2H-5/2-D-01-S-230AC</b>             |
|                                   |   | 24 V DC             | ■                               | <b>191 310</b> | <b>MN2H-5/2-01-S-ZSR<sup>2)</sup></b>    |
|                                   | návrat do základnej polohy<br>pružinou<br>interný prívod riadiaceho<br>vzduchu    | 12 V DC,<br>24 V AC | –                               | <b>187 878</b> | <b>MN2H-5/2-01-FR-12DCA</b>              |
|                                   |   | 24 V DC             | –                               | <b>161 069</b> | <b>MN2H-5/2-D-01-FR<sup>2)</sup></b>     |
|                                   |   | 110 V AC            | –                               | <b>161 882</b> | <b>MN2H-5/2-D-01-FR-110AC</b>            |
|                                   |   | 230 V AC            | –                               | <b>161 896</b> | <b>MN2H-5/2-D-01-FR-230AC</b>            |
|                                   |   | 24 V DC             | ■                               | <b>191 311</b> | <b>MN2H-5/2-01-FR-ZSR<sup>2)</sup></b>   |
|                                   | návrat do základnej polohy<br>pružinou<br>externý prívod riadiaceho<br>vzduchu    | 12 V DC,<br>24 V AC | –                               | <b>187 879</b> | <b>MN2H-5/2-01-FR-S-12DCA</b>            |
|                                   |   | 24 V DC             | –                               | <b>161 070</b> | <b>MN2H-5/2-D-01-FR-S<sup>2)</sup></b>   |
|                                   |   | 110 V AC            | –                               | <b>161 883</b> | <b>MN2H-5/2-D-01-FR-S-110AC</b>          |
|                                   |   | 230 V AC            | –                               | <b>161 897</b> | <b>MN2H-5/2-D-01-FR-S-230AC</b>          |
|                                   |   | 24 V DC             | ■                               | <b>191 312</b> | <b>MN2H-5/2-01-FR-S-ZSR<sup>2)</sup></b> |

1) súčasť dodávky


2) bez obsahu medi

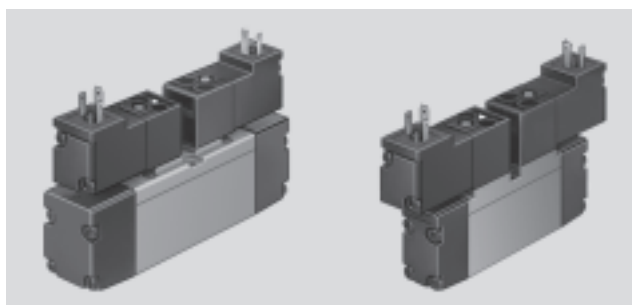
# Elektromagnetické ventily JMN2H, ISO 15 407-1

údajový list – 5/2-cestné ventily, elektromagnetické impulzné ventily

FESTO

-  - prietok  
 Veľkosť 01: 1 000 l/min  
 Veľkosť 02: 500 l/min

-  - napätie  
 12, 24 V DC  
 24, 110, 230 V AC



Normalizované ventily  
ISO 15 407-1 (VDMA 24 563)

1.1

| Všeobecné technické údaje |                               |                 |                 |
|---------------------------|-------------------------------|-----------------|-----------------|
| ISO veľkosť               | 02                            |                 | 01              |
| funkcia ventilu           | 5/2 bistabilný                |                 |                 |
| konštrukcia               | piestový posúvač              |                 |                 |
| princíp tesnenia          | mäkký                         |                 |                 |
| spôsob ovládania          | elektrický                    |                 |                 |
| spôsob ovládania          | nepriame ovládanie            |                 |                 |
| prívod riadiaceho vzduchu | interný                       |                 |                 |
| smer prietoku             | nereverzibilný                |                 |                 |
| funkcia odvetrávania      | s možnosťou škrtenia          |                 |                 |
| ručné ovládanie           | s príslušenstvom, s aretáciou |                 |                 |
| spôsob upevnenia          | s priebežným otvorom          |                 |                 |
| montážna poloha           | ľubovoľná                     |                 |                 |
| nominálna šírka           | [mm]                          | 6               | 8               |
| nominálny prietok         | [l/min]                       | 500             | 1 000           |
| rozmery rastra            | [mm]                          | 19              | 27              |
| pneumatický prípoj        | 1, 2, 3, 4, 5                 | G $\frac{3}{8}$ | G $\frac{1}{4}$ |
|                           | 12, 14                        | M5              | M5              |
| hmotnosť výrobku          | [g]                           | 210             | 320             |
| hladina akustického tlaku | [dB (A)]                      | 75              |                 |

| Prevádzkové podmienky a podmienky okolia |   |             |              |
|--|---|-------------|--------------|
| ISO veľkosť                              | 02  |             | 01           |
| prevádzkové médium                       | filtrovaný stlačený vzduch, mazaný alebo nemazaný<br>vákuum |             |              |
| prevádzkový tlak                         | interný prívod riadiaceho<br>vzduchu                        | [bar]       | 2 ... 10     |
|  | externý prívod riadiaceho<br>vzduchu                        | [bar]       | -0,9 ... +10 |
| riadiaci tlak                            | [bar]   | 2 ... 10    | 2 ... 10     |
| teplota okolia                           | [°C]  | -10 ... +50 |              |
| teplota média                            | [°C]  | -5 ... +50  |              |

| Spínacie časy ventilov [ms] |    |                          |                          |
|-----------------------------|----|--------------------------|--------------------------|
| ISO veľkosť                 | 02 |                          | 01                       |
|                             |    | dominantný signál pri 14 | dominantný signál pri 14 |
| zapnutie/prepnutie          | -  | 16                       | 16                       |
| vypnutie/prepnutie          | 16 | 16                       | 18                       |



# Elektromagnetické ventily JMN2H, ISO 15 407-1

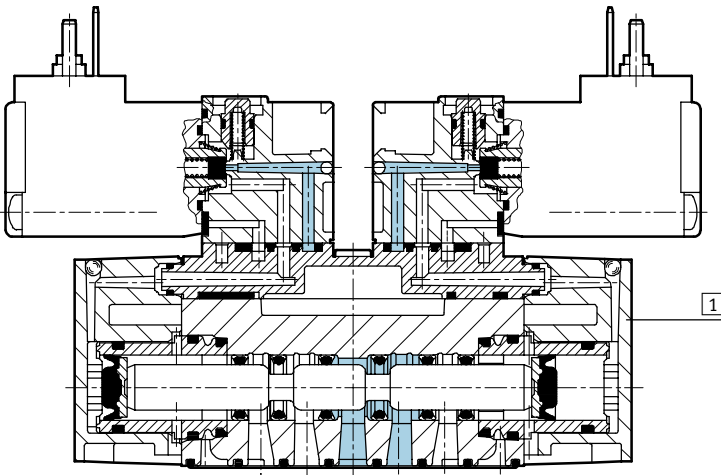
údajový list – 5/2-cestné ventily, elektromagnetické impulzné ventily

**FESTO**

| Elektrické údaje             |                     |  |                                   |
|------------------------------|---------------------|--|-----------------------------------|
| elektrický prípoj            |                     | zástrčka, štvorcový tvar podľa EN 175301-803, tvar C<br>stredový konektor, okrúhly konštrukčný tvar, M12x1 |                                   |
| prevádzkové napätie          | jednosmerné napätie | [V DC]   | 12, 24 +10 %/-15 %                |
|                              | striedavé napätie   | [V AC]   | 24, 110/230 ±10 % (50 ... 60 Hz)  |
| parametre cievky             | jednosmerné napätie | [W]  | 1,5                               |
|                              | striedavé napätie   | [VA]   | pri spínaní: 3<br>pridržanie: 2,4 |
| krytie podľa normy EN 60 529 |                     | IP65 (v kombinácii so zásuvkou)  |                                   |
| značka CE                    |                     | 73/23/EHS (nízke napätie)  |                                   |

## Materiály

funkčný rez



|   |                      |  |
|---|----------------------|--|
| 1 | teleso               | hliníkový tlakový odliatok, polyacetal     |
| - | tesnenia             | nitrilový kaučuk                           |
|   | poznámka o materiáli | prevedenia bez medi → údaje pre objednávku |

Normalizované ventily  
ISO 15 407-1 (VDMA 24 563)

1.1

# Elektromagnetické ventily JMN2H, ISO 15 407-1

údajový list – 5/2-cestné ventily, elektromagnetické impulzné ventily

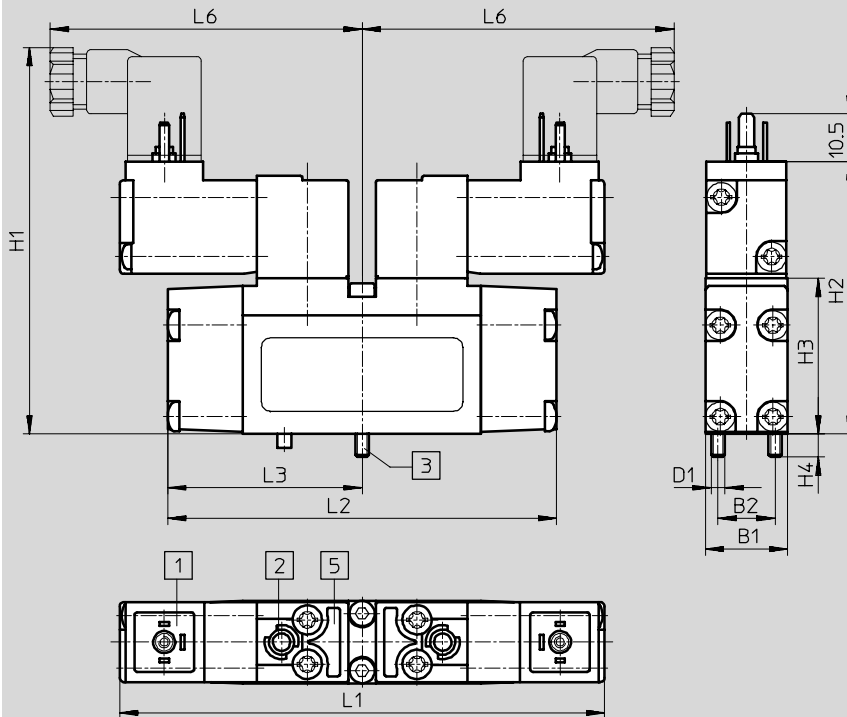
FESTO

Normalizované ventily  
ISO 15 407-1 (VDMA 24 563)

1.1

## Rozmery

st'ahovanie CAD modelov → [www.festo.sk/engineering](http://www.festo.sk/engineering)



- 1 prípoj pre zásuvku s pripojovacím obrazcom podľa EN 175301-803, tvar C
- 2 ručné ovládanie
- 3 upevňovacie skrutky, nepadajúce
- 5 drážka pre označovaciu príchytku

| ISO veľkosť | B1   | B2   | D1 | H1 | H2   | H3 | H4 | L1  | L2  | L3   | L6 |
|-------------|------|------|----|----|------|----|----|-----|-----|------|----|
| 02          | 18   | 12,5 | M3 | 92 | 59,5 | 34 | 5  | 106 | 85  | 42,5 | 70 |
| 01          | 26,2 | 19   | M4 | 93 | 60,5 | 35 | 7  | 108 | 110 | 55   | 71 |

# Elektromagnetické ventily JMN2H, ISO 15 407-1

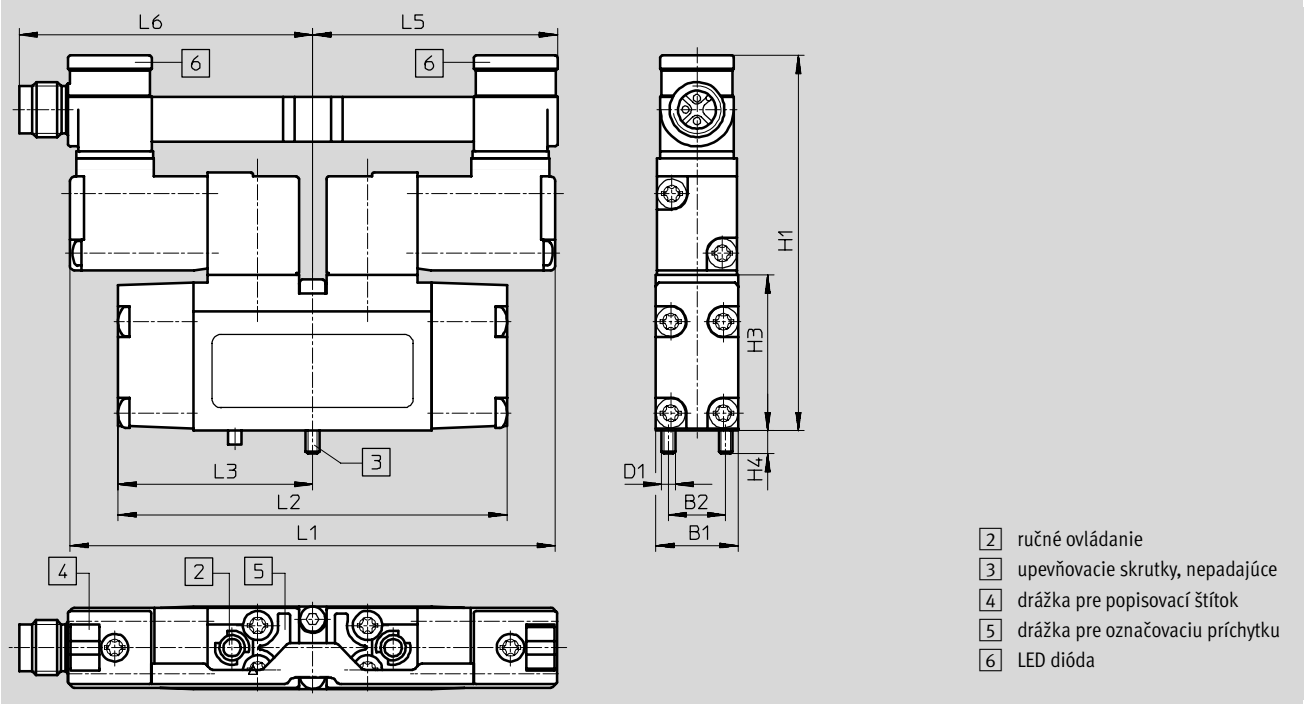
údajový list – 5/2-cestné ventily, elektromagnetické impulzné ventily

FESTO

## Rozmery

st'ahovanie CAD modelov → [www.festo.sk/engineering](http://www.festo.sk/engineering)

JMN2H/JMN2DH...-ZSR s okrúhlym stredovým konektorom

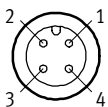


- 2 ručné ovládanie
- 3 upevňovacie skrutky, nepadajúce
- 4 drážka pre popisovací štítok
- 5 drážka pre označovaciu príchytku
- 6 LED dióda

| ISO veľkosť* | B1   | B2   | D1 | H1 | H3 | H4 | L2  | L3   | L5   | L6   |
|--------------|------|------|----|----|----|----|-----|------|------|------|
| 02           | 18   | 12,5 | M3 | 82 | 34 | 5  | 85  | 42,5 | 52,5 | 64,2 |
| 01           | 26,2 | 19   | M4 | 85 | 35 | 7  | 110 | 55   | 53,5 | 65,2 |

## Stredový konektor M12 – rozmiestnenie pripojenia

pripoj Duo



- 1 neobsadený
- 2 signál (+) magnet 12
- 3 com (-)
- 4 signál (+) magnet 14

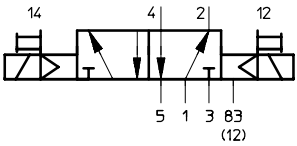
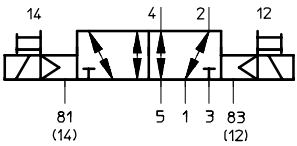
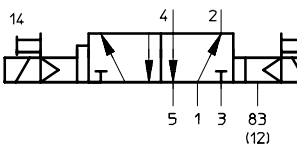
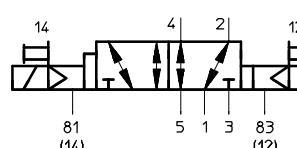
# Elektromagnetické ventily JMN2H, ISO 15 407-1

údajový list – 5/2-cestné ventily, elektromagnetické impulzné ventily

FESTO

Normalizované ventily  
ISO 15 407-1 (VDMA 24 563)

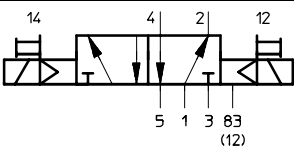
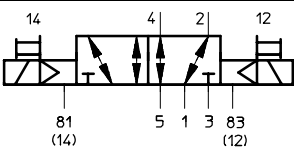
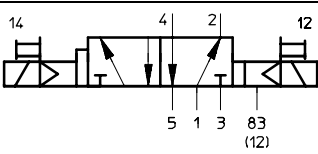
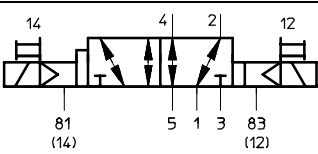
1.1

| Typové označenie – ISO veľkosť 02   |  |                     |                                 |                |                                |
|---|--|---------------------|---------------------------------|----------------|--------------------------------|
| schématická značka  | popis  | napätie             | stredový konektor <sup>1)</sup> | č. dielu       | typ                            |
|    | interný prívod riadiaceho vzduchu                                  | 12 V DC,<br>24 V AC | –                               | <b>187 928</b> | <b>JMN2H-5/2-02-12DCA</b>      |
|   |  | 24 V DC             | –                               | <b>161 092</b> | <b>JMN2H-5/2-D-02</b>          |
|   |  | 110 V AC            | –                               | <b>161 912</b> | <b>JMN2H-5/2-D-02-110AC</b>    |
|   |  | 230 V AC            | –                               | <b>161 926</b> | <b>JMN2H-5/2-D-02-230AC</b>    |
|   |  | 24 V DC             | ■                               | <b>191 333</b> | <b>JMN2H-5/2-02-ZSR</b>        |
|    | externý prívod riadiaceho vzduchu                                  | 12 V DC,<br>24 V AC | –                               | <b>187 929</b> | <b>JMN2H-5/2-02-S-12DCA</b>    |
|   |  | 24 V DC             | –                               | <b>161 093</b> | <b>JMN2H-5/2-D-02-S</b>        |
|   |  | 110 V AC            | –                               | <b>161 913</b> | <b>JMN2H-5/2-D-02-S-110AC</b>  |
|   |  | 230 V AC            | –                               | <b>161 927</b> | <b>JMN2H-5/2-D-02-S-230AC</b>  |
|   |  | 24 V DC             | ■                               | <b>191 334</b> | <b>JMN2H-5/2-02-S-ZSR</b>      |
|   | s dominantným signálom pri 14<br>interný prívod riadiaceho vzduchu | 12 V DC,<br>24 V AC | –                               | <b>187 930</b> | <b>JMN2DH-5/2-02-12DCA</b>     |
|   |  | 24 V DC             | –                               | <b>161 094</b> | <b>JMN2DH-5/2-D-02</b>         |
|   |  | 110 V AC            | –                               | <b>161 914</b> | <b>JMN2DH-5/2-D-02-110AC</b>   |
|   |  | 230 V AC            | –                               | <b>161 928</b> | <b>JMN2DH-5/2-D-02-230AC</b>   |
|   |  | 24 V DC             | ■                               | <b>191 335</b> | <b>JMN2DH-5/2-02-ZSR</b>       |
|  | s dominantným signálom pri 14<br>externý prívod riadiaceho vzduchu | 12 V DC,<br>24 V AC | –                               | <b>187 931</b> | <b>JMN2DH-5/2-02-S-12DCA</b>   |
|   |  | 24 V DC             | –                               | <b>161 095</b> | <b>JMN2DH-5/2-D-02-S</b>       |
|   |  | 110 V AC            | –                               | <b>161 915</b> | <b>JMN2DH-5/2-D-02-S-110AC</b> |
|   |  | 230 V AC            | –                               | <b>161 929</b> | <b>JMN2DH-5/2-D-02-S-230AC</b> |
|   |  | 24 V DC             | ■                               | <b>191 336</b> | <b>JMN2DH-5/2-02-S-ZSR</b>     |

1) súčasť dodávky

# Elektromagnetické ventily JMN2H, ISO 15 407-1

údajový list – 5/2-cestné ventily, elektromagnetické impulzné ventily

| Typové označenie – ISO veľkosť 01   |  |                     |                                 |                |   |
|---|--|---------------------|---------------------------------|----------------|---|
| schématická značka  | popis  | napätie             | stredový konektor <sup>1)</sup> | č. dielu       | typ                                     |
|    | interný prívod riadiaceho vzduchu                                  | 12 V DC,<br>24 V AC | -                               | <b>187 880</b> | <b>JMN2H-5/2-01-12DCA</b>               |
|   |  | 24 V DC             | -                               | <b>161 071</b> | <b>JMN2H-5/2-D-01<sup>2)</sup></b>      |
|   |  | 110 V AC            | -                               | <b>161 884</b> | <b>JMN2H-5/2-D-01-110AC</b>             |
|   |  | 230 V AC            | -                               | <b>161 898</b> | <b>JMN2H-5/2-D-01-230AC</b>             |
|   |  | 24 V DC             | ■                               | <b>191 319</b> | <b>JMN2H-5/2-01-ZSR<sup>2)</sup></b>    |
|    | externý prívod riadiaceho vzduchu                                  | 12 V DC,<br>24 V AC | -                               | <b>187 881</b> | <b>JMN2H-5/2-01-S-12DCA</b>             |
|   |  | 24 V DC             | -                               | <b>161 072</b> | <b>JMN2H-5/2-D-01-S<sup>2)</sup></b>    |
|   |  | 110 V AC            | -                               | <b>161 885</b> | <b>JMN2H-5/2-D-01-S-110AC</b>           |
|   |  | 230 V AC            | -                               | <b>161 899</b> | <b>JMN2H-5/2-D-01-S-230AC</b>           |
|   |  | 24 V DC             | ■                               | <b>191 320</b> | <b>JMN2H-5/2-01-S-ZSR<sup>2)</sup></b>  |
|   | s dominantným signálom pri 14<br>interný prívod riadiaceho vzduchu | 12 V DC,<br>24 V AC | -                               | <b>187 882</b> | <b>JMN2DH-5/2-01-12DCA</b>              |
|   |  | 24 V DC             | -                               | <b>161 073</b> | <b>JMN2DH-5/2-D-01<sup>2)</sup></b>     |
|   |  | 110 V AC            | -                               | <b>161 886</b> | <b>JMN2DH-5/2-D-01-110AC</b>            |
|   |  | 230 V AC            | -                               | <b>161 900</b> | <b>JMN2DH-5/2-D-01-230AC</b>            |
|   |  | 24 V DC             | ■                               | <b>191 321</b> | <b>JMN2DH-5/2-01-ZSR<sup>2)</sup></b>   |
|  | s dominantným signálom pri 14<br>externý prívod riadiaceho vzduchu | 12 V DC,<br>24 V AC | -                               | <b>187 883</b> | <b>JMN2DH-5/2-01-S-12DCA</b>            |
|   |  | 24 V DC             | -                               | <b>161 074</b> | <b>JMN2DH-5/2-D-01-S<sup>2)</sup></b>   |
|   |  | 110 V AC            | -                               | <b>161 887</b> | <b>JMN2DH-5/2-D-01-S-110AC</b>          |
|   |  | 230 V AC            | -                               | <b>161 901</b> | <b>JMN2DH-5/2-D-01-S-230AC</b>          |
|   |  | 24 V DC             | ■                               | <b>191 322</b> | <b>JMN2DH-5/2-01-S-ZSR<sup>2)</sup></b> |


1) súčasť dodávky


2) bez obsahu medi

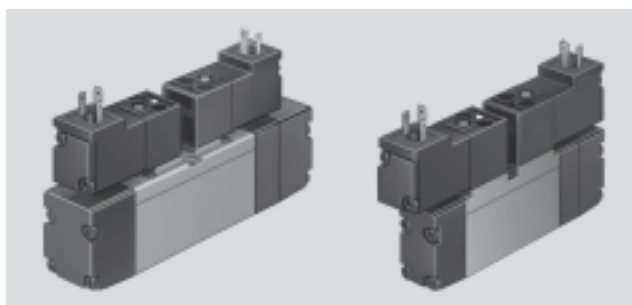
# Elektromagnetické ventily MN2H, ISO 15 407-1

údajový list – 5/3-cestné ventily

FESTO

-  - prietok  
500 ... 1 000 l/min

-  - napätie  
12, 24 V DC  
24, 110, 230 V AC



| Všeobecné technické údaje  |                               |                 |                 |
|----------------------------|-------------------------------|-----------------|-----------------|
| ISO veľkosť                | 02                            |                 | 01              |
| funkcia ventilu            | 5/3, monostabilný             |                 |                 |
| konštrukcia                | piestový posúvač              |                 |                 |
| princíp tesnenia           | mäkký                         |                 |                 |
| spôsob ovládania           | elektricky                    |                 |                 |
| návrat do základnej polohy | mechanická pružina            |                 |                 |
| spôsob ovládania           | nepriame ovládanie            |                 |                 |
| prívod riadiaceho vzduchu  | interný                       |                 |                 |
| smer prietoku              | nereverzibilný                |                 |                 |
| funkcia odvetrávania       | s možnosťou škrtenia          |                 |                 |
| ručné ovládanie            | s príslušenstvom, s aretáciou |                 |                 |
| spôsob upevnenia           | s priebežným otvorom          |                 |                 |
| montážna poloha            | ľubovoľná                     |                 |                 |
| nominálna šírka            | [mm]                          | 6               | 8               |
| nominálny prietok          | [l/min]                       | 500             | 1 000           |
| rozмеры rastra             | [mm]                          | 19              | 27              |
| pneumatický prípoj         | 1, 2, 3, 4, 5                 | G $\frac{3}{8}$ | G $\frac{1}{4}$ |
|                            | 12, 14                        | M5              | M5              |
| hmotnosť výrobku           | [g]                           | 220             | 340             |
| hladina akustického tlaku  | [dB (A)]                      | 75              |                 |

| Prevádzkové podmienky a podmienky okolia |   |             |              |
|--|---|-------------|--------------|
| ISO veľkosť                              | 02  |             | 01           |
| prevádzkové médium                       | filtrovaný stlačený vzduch, mazaný alebo nemazaný<br>vákuum |             |              |
| prevádzkový tlak                         | interný prívod riadiaceho vzduchu                           | [bar]       | 3 ... 10     |
|  | externý prívod riadiaceho vzduchu                           | [bar]       | -0,9 ... +10 |
| riadiaci tlak                            | [bar]   | 3 ... 10    | 3 ... 10     |
| teplota okolia                           | [°C]  | -10 ... +50 |              |
| teplota média                            | [°C]  | -5 ... +50  |              |

# Elektromagnetické ventily MN2H, ISO 15 407-1

údajový list – 5/3-cestné ventily

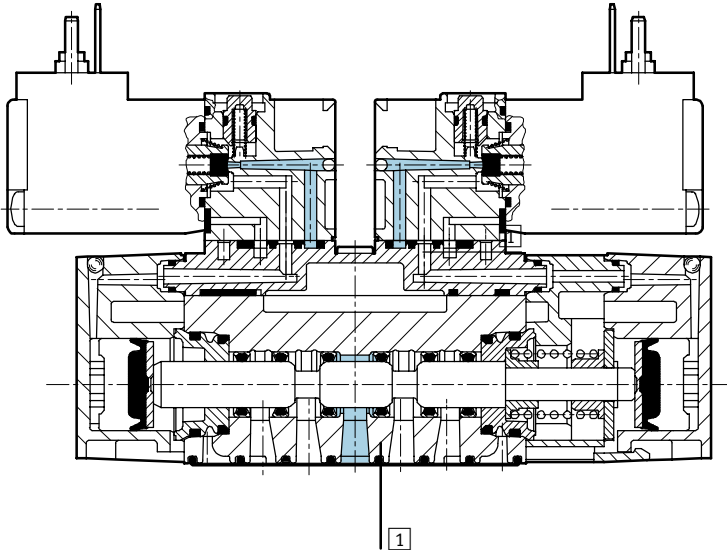
FESTO

| Spínacie časy ventilov [ms] |          |    |    |
|-----------------------------|----------|----|----|
| ISO veľkosť                 |          | 02 | 01 |
| zatvorená poloha            | zapnutie | 17 | 23 |
|                             | vypnutie | 22 | 52 |
| odvetraná                   | zapnutie | 18 | 23 |
|                             | vypnutie | 28 | 52 |
| poloha pod tlakom           | zapnutie | 18 | 23 |
|                             | vypnutie | 30 | 52 |

| Elektrické údaje             |                     |        |  |
|------------------------------|---------------------|--------|--|
| elektrický prípoj            | Konštrukcia         |        | Zástrčka, štvorcový tvar podľa EN 175301-803, tvar C<br>stredový konektor, okrúhly konštrukčný tvar, M12x1 |
| prevádzkové napätie          | jednosmerné napätie | [V DC] | 12, 24 +10 %/-15 %   |
|                              | striedavé napätie   | [V AC] | 24, 110/230 ±10 % (50 ... 60 Hz)   |
| parametre cievky             | jednosmerné napätie | [W]    | 1,5  |
|                              | striedavé napätie   | [VA]   | pri spínaní: 3<br>pridržanie: 2,4  |
| krytie podľa normy EN 60 529 |                     |        | IP65 (v kombinácii so zásuvkou)  |
| certifikát CE                |                     |        | podľa smernice EU 73/23/EHS  |

## Materiály

funkčný rez



|   |                      |  |
|---|----------------------|--|
| 1 | teleso               | hliníkový tlakový odliatok, polyacetal     |
| - | tesnenia             | nitrilový kaučuk                           |
|   | poznámka o materiáli | prevedenia bez medi → údaje pre objednávku |

# Elektromagnetické ventily MN2H, ISO 15 407-1

údajový list – 5/3-cestné ventily

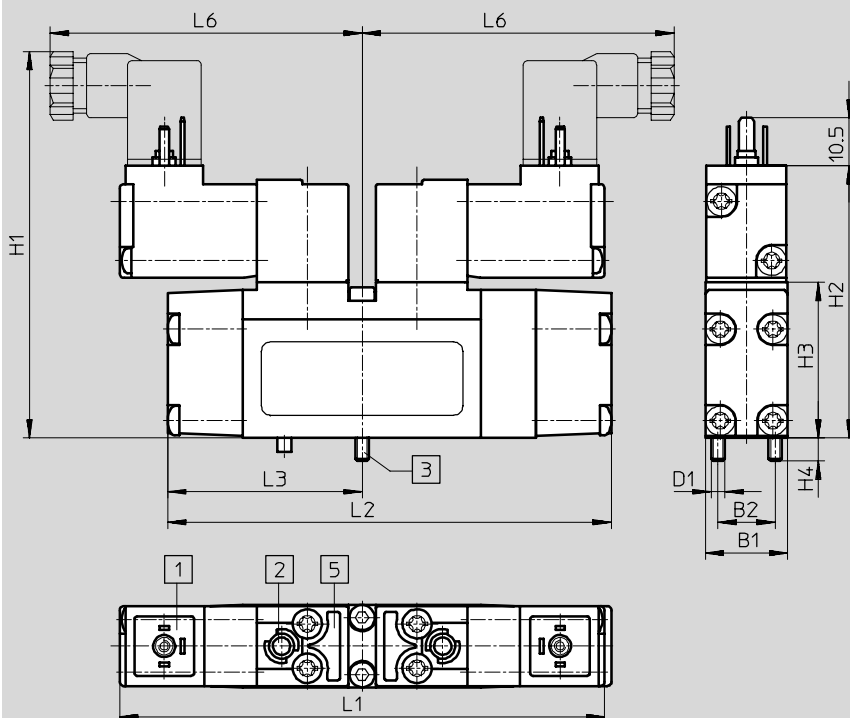
FESTO

Normalizované ventily  
ISO 15 407-1 (VDMA 24 563)

1.1

## Rozmery

st'ahovanie CAD modelov → [www.festo.sk/engineering](http://www.festo.sk/engineering)



- 1 prípoj pre zásuvku s pripojovacím obrazcom podľa EN 175301-803, tvar C
- 2 ručné ovládanie
- 3 upevňovacie skrutky, nepadajúce
- 5 drážka pre označovaciu príchytку

| ISO veľ'kosť | B1   | B2   | D1 | H1 | H2   | H3 | H4 | L1  | L2  | L3   | L6 |
|--------------|------|------|----|----|------|----|----|-----|-----|------|----|
| 02           | 18   | 12,5 | M3 | 92 | 59,5 | 34 | 5  | 106 | 97  | 42,5 | 70 |
| 01           | 26,2 | 19   | M4 | 93 | 60,5 | 35 | 7  | 108 | 124 | 55   | 71 |



# Elektromagnetické ventily MN2H, ISO 15 407-1

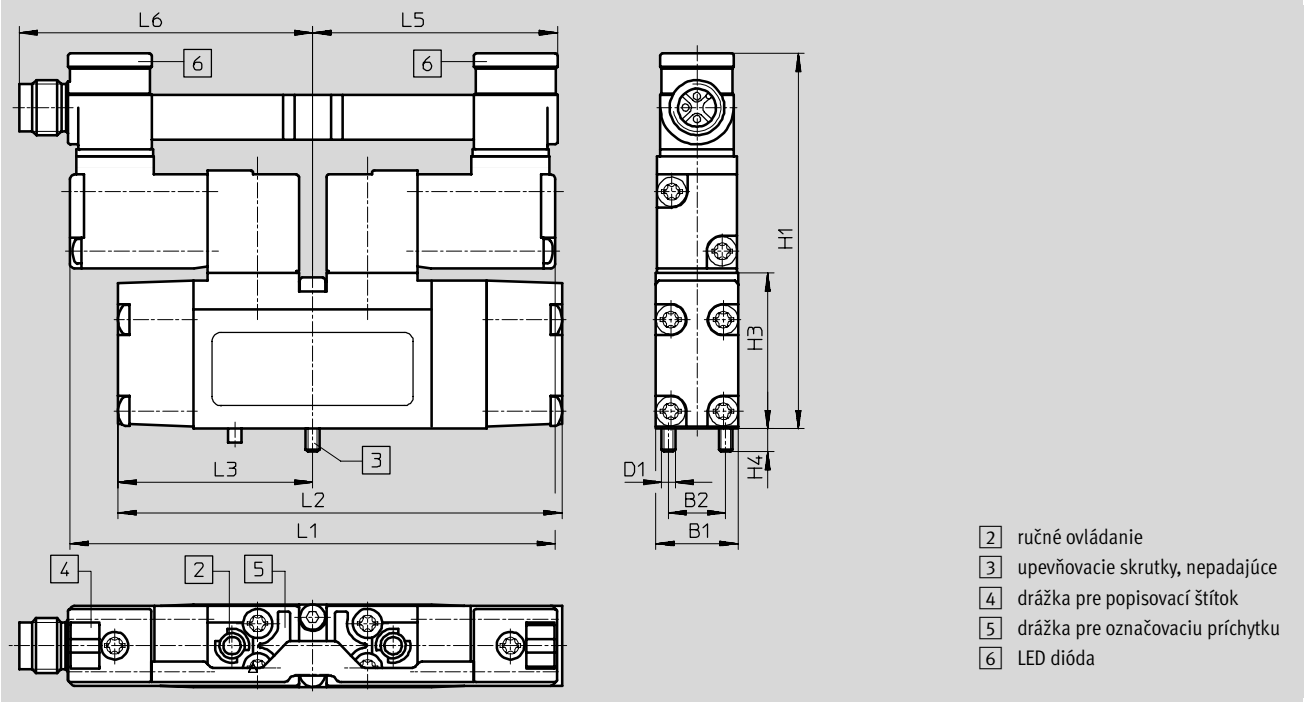
údajový list – 5/3-cestné ventily

FESTO

## Rozmery

st'ahovanie CAD modelov → [www.festo.sk/engineering](http://www.festo.sk/engineering)

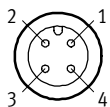
MN2H-...-ZSR s okrúhlym stredovým konektorom



| ISO veľkosť* | B1   | B2   | D1 | H1 | H3 | H4 | L2  | L3   | L4   | L6   |
|--------------|------|------|----|----|----|----|-----|------|------|------|
| 02           | 18   | 12,5 | M3 | 82 | 34 | 5  | 97  | 42,5 | 52,5 | 64,2 |
| 01           | 26,2 | 19   | M4 | 85 | 35 | 7  | 124 | 55   | 53,5 | 65,2 |

## Stredový konektor M12 – rozmiestnenie pripojenia

pripoj Duo



- 1 neobsadený
- 2 signál (+) magnet 12
- 3 com (-)
- 4 signál (+) magnet 14

# Elektromagnetické ventily MN2H, ISO 15 407-1

údajový list – 5/3-cestné ventily

FESTO

Normalizované ventily  
ISO 15 407-1 (VDMA 24 563)

1.1

| Typové označenie – ISO veľkosť 02 |  |          |                                 |          |                                  |
|-----------------------------------|--|----------|---------------------------------|----------|----------------------------------|
| schématická značka                | popis  | napätie  | stredový konektor <sup>1)</sup> | č. dielu | typ                              |
|                                   | kľudová poloha<br>zatvorená poloha<br>interný prívod riadiaceho<br>vzduchu | 12 V DC, | –                               | 187 932  | MN2H-5/3G-02-12DCA               |
|                                   |  | 24 V AC  | –                               |          |                                  |
|                                   |  | 24 V DC  | –                               | 161 096  | MN2H-5/3G-D-02                   |
|                                   |  | 24 V DC  | –                               | 184 316  | MN2H-5/3G-D-02-B <sup>2)</sup>   |
|                                   |  | 110 V AC | –                               | 161 916  | MN2H-5/3G-D-02-110AC             |
|                                   |  | 230 V AC | –                               | 161 930  | MN2H-5/3G-D-02-230AC             |
|                                   |  | 24 V DC  | ■                               | 191 327  | MN2H-5/3G-02-ZSR                 |
|                                   | kľudová poloha<br>zatvorená poloha<br>externý prívod riadiaceho<br>vzduchu | 12 V DC, | –                               | 187 933  | MN2H-5/3G-02-S-12DCA             |
|                                   |  | 24 V AC  | –                               |          |                                  |
|                                   |  | 24 V DC  | –                               | 161 097  | MN2H-5/3G-D-02-S                 |
|                                   |  | 24 V DC  | –                               | 184 317  | MN2H-5/3G-D-02-S-B <sup>2)</sup> |
|                                   |  | 230 V AC | –                               | 161 917  | MN2H-5/3G-D-02-S-110AC           |
|                                   |  | 230 V AC | –                               | 161 931  | MN2H-5/3G-D-02-S-230AC           |
|                                   |  | 24 V DC  | ■                               | 191 328  | MN2H-5/3G-02-S-ZSR               |
|                                   | kľudová poloha<br>odvetraná<br>interný prívod riadiaceho<br>vzduchu        | 12 V DC, | –                               | 187 934  | MN2H-5/3E-02-12DCA               |
|                                   |  | 24 V AC  | –                               |          |                                  |
|                                   |  | 24 V DC  | –                               | 161 098  | MN2H-5/3E-D-02                   |
|                                   |  | 24 V DC  | –                               | 184 314  | MN2H-5/3E-D-02-B <sup>2)</sup>   |
|                                   |  | 110 V AC | –                               | 161 918  | MN2H-5/3E-D-02-110AC             |
|                                   |  | 230 V AC | –                               | 161 932  | MN2H-5/3E-D-02-230AC             |
|                                   |  | 24 V DC  | ■                               | 191 329  | MN2H-5/3E-02-ZSR                 |
|                                   | kľudová poloha<br>odvetraná<br>prívod riadiaceho vzduchu<br>externý        | 12 V DC, | –                               | 187 935  | MN2H-5/3E-02-S-12DCA             |
|                                   |  | 24 V AC  | –                               |          |                                  |
|                                   |  | 24 V DC  | –                               | 161 099  | MN2H-5/3E-D-02-S                 |
|                                   |  | 24 V DC  | –                               | 184 315  | MN2H-5/3E-D-02-S-B <sup>2)</sup> |
|                                   |  | 110 V AC | –                               | 161 919  | MN2H-5/3E-D-02-S-110AC           |
|                                   |  | 230 V AC | –                               | 161 933  | MN2H-5/3E-D-02-S-230AC           |
|                                   |  | 24 V DC  | ■                               | 191 330  | MN2H-5/3E-02-S-ZSR               |
|                                   | kľudová poloha<br>pod tlakom<br>interný prívod riadiaceho<br>vzduchu       | 12 V DC, | –                               | 187 936  | MN2H-5/3B-02-12DCA               |
|                                   |  | 24 V AC  | –                               |          |                                  |
|                                   |  | 24 V DC  | –                               | 161 100  | MN2H-5/3B-D-02                   |
|                                   |  | 24 V DC  | –                               | 184 312  | MN2H-5/3B-D-02-B <sup>2)</sup>   |
|                                   |  | 110 V AC | –                               | 161 920  | MN2H-5/3B-D-02-110AC             |
|                                   |  | 230 V AC | –                               | 161 934  | MN2H-5/3B-D-02-230AC             |
|                                   |  | 24 V DC  | ■                               | 191 331  | MN2H-5/3B-02-ZSR                 |
|                                   | základná poloha<br>pod tlakom<br>externý prívod riadiaceho<br>vzduchu      | 12 V DC, | –                               | 187 937  | MN2H-5/3B-02-S-12DCA             |
|                                   |  | 24 V AC  | –                               |          |                                  |
|                                   |  | 24 V DC  | –                               | 161 101  | MN2H-5/3B-D-02-S                 |
|                                   |  | 24 V DC  | –                               | 184 313  | MN2H-5/3B-D-02-S-B <sup>2)</sup> |
|                                   |  | 110 V AC | –                               | 161 921  | MN2H-5/3B-D-02-S-110AC           |
|                                   |  | 230 V AC | –                               | 161 935  | MN2H-5/3B-D-02-S-230AC           |
|                                   |  | 24 V DC  | ■                               | 191 332  | MN2H-5/3B-02-S-ZSR               |

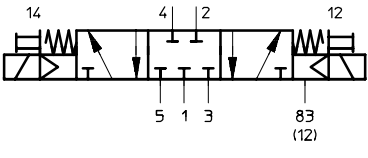
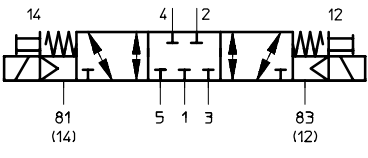
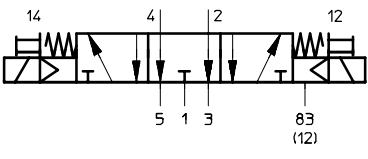
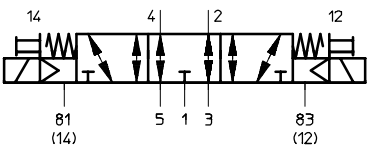
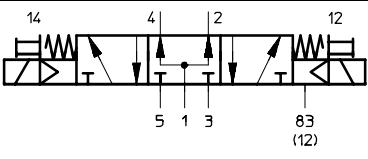
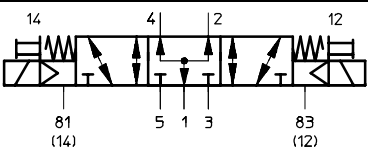
1) súčasť dodávky

2) bez obsahu medi

# Elektromagnetické ventily MN2H, ISO 15 407-1

FESTO

údajový list – 5/3-cestné ventily

| Typové označenie – ISO veľkosť 01   |   |                     |                                 |                |  |
|---|---|---------------------|---------------------------------|----------------|--|
| schématická značka  | popis   | napätie             | stredový konektor <sup>1)</sup> | č. dielu       | typ                                    |
|    | kl'udová poloha<br>zatvorená poloha<br>interný prívod riadiaceho<br>vzduchu | 12 V DC,<br>24 V AC | –                               | <b>187 884</b> | <b>MN2H-5/3G-01-12DCA</b>              |
|   |   | 24 V DC             | –                               | <b>161 075</b> | <b>MN2H-5/3G-D-01<sup>2)</sup></b>     |
|   |   | 110 V AC            | –                               | <b>161 888</b> | <b>MN2H-5/3G-D-01-110AC</b>            |
|   |   | 230 V AC            | –                               | <b>161 902</b> | <b>MN2H-5/3G-D-01-230AC</b>            |
|   |   | 24 V DC             | ■                               | <b>191 313</b> | <b>MN2H-5/3G-01-ZSR<sup>2)</sup></b>   |
|    | kl'udová poloha<br>zatvorená poloha<br>externý prívod riadiaceho<br>vzduchu | 12 V DC,<br>24 V AC | –                               | <b>187 885</b> | <b>MN2H-5/3G-01-S-12DCA</b>            |
|   |   | 24 V DC             | –                               | <b>161 076</b> | <b>MN2H-5/3G-D-01-S<sup>2)</sup></b>   |
|   |   | 110 V AC            | –                               | <b>161 889</b> | <b>MN2H-5/3G-D-01-S-110AC</b>          |
|   |   | 230 V AC            | –                               | <b>161 903</b> | <b>MN2H-5/3G-D-01-S-230AC</b>          |
|   |   | 24 V DC             | ■                               | <b>191 314</b> | <b>MN2H-5/3G-01-S-ZSR<sup>2)</sup></b> |
|   | kl'udová poloha<br>odvetraná<br>interný prívod riadiaceho<br>vzduchu        | 12 V DC,<br>24 V AC | –                               | <b>187 886</b> | <b>MN2H-5/3E-01-12DCA</b>              |
|   |   | 24 V DC             | –                               | <b>161 077</b> | <b>MN2H-5/3E-D-01<sup>2)</sup></b>     |
|   |   | 110 V AC            | –                               | <b>161 890</b> | <b>MN2H-5/3E-D-01-110AC</b>            |
|   |   | 230 V AC            | –                               | <b>161 904</b> | <b>MN2H-5/3E-D-01-230AC</b>            |
|   |   | 24 V DC             | ■                               | <b>191 315</b> | <b>MN2H-5/3E-01-ZSR<sup>2)</sup></b>   |
|  | kl'udová poloha<br>odvetraná<br>externý prívod riadiaceho<br>vzduchu        | 12 V DC,<br>24 V AC | –                               | <b>187 887</b> | <b>MN2H-5/3E-01-S-12DCA</b>            |
|   |   | 24 V DC             | –                               | <b>161 078</b> | <b>MN2H-5/3E-D-01-S<sup>2)</sup></b>   |
|   |   | 110 V AC            | –                               | <b>161 891</b> | <b>MN2H-5/3E-D-01-S-110AC</b>          |
|   |   | 230 V AC            | –                               | <b>161 905</b> | <b>MN2H-5/3E-D-01-S-230AC</b>          |
|   |   | 24 V DC             | ■                               | <b>191 316</b> | <b>MN2H-5/3E-01-S-ZSR<sup>2)</sup></b> |
|  | kl'udová poloha<br>pod tlakom<br>interný prívod riadiaceho<br>vzduchu       | 12 V DC,<br>24 V AC | –                               | <b>187 888</b> | <b>MN2H-5/3B-01-12DCA</b>              |
|   |   | 24 V DC             | –                               | <b>161 079</b> | <b>MN2H-5/3B-D-01<sup>2)</sup></b>     |
|   |   | 110 V AC            | –                               | <b>161 892</b> | <b>MN2H-5/3B-D-01-110AC</b>            |
|   |   | 230 V AC            | –                               | <b>161 906</b> | <b>MN2H-5/3B-D-01-230AC</b>            |
|   |   | 24 V DC             | ■                               | <b>191 317</b> | <b>MN2H-5/3B-01-ZSR<sup>2)</sup></b>   |
|  | kl'udová poloha<br>pod tlakom<br>prívod riadiaceho vzduchu<br>externý       | 12 V DC,<br>24 V AC | –                               | <b>187 889</b> | <b>MN2H-5/3B-01-S-12DCA</b>            |
|   |   | 24 V DC             | –                               | <b>161 080</b> | <b>MN2H-5/3B-D-01-S<sup>2)</sup></b>   |
|   |   | 110 V AC            | –                               | <b>161 893</b> | <b>MN2H-5/3B-D-01-S-110AC</b>          |
|   |   | 230 V AC            | –                               | <b>161 907</b> | <b>MN2H-5/3B-D-01-S-230AC</b>          |
|   |   | 24 V DC             | ■                               | <b>191 318</b> | <b>MN2H-5/3B-01-S-ZSR<sup>2)</sup></b> |

1) súčasť dodávky  
2) bez obsahu meďi

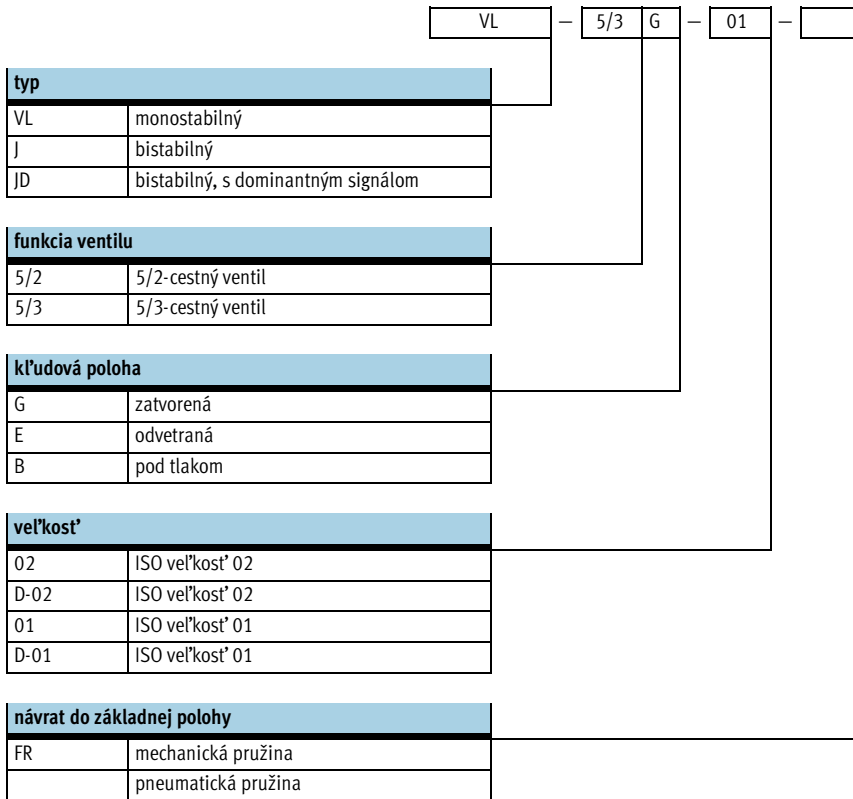
# Pneumatické ventily, ISO 15 407-1

legenda k typovému označeniu



Normalizované ventily  
ISO 15 407-1 (VDMA 24 563)

1.1

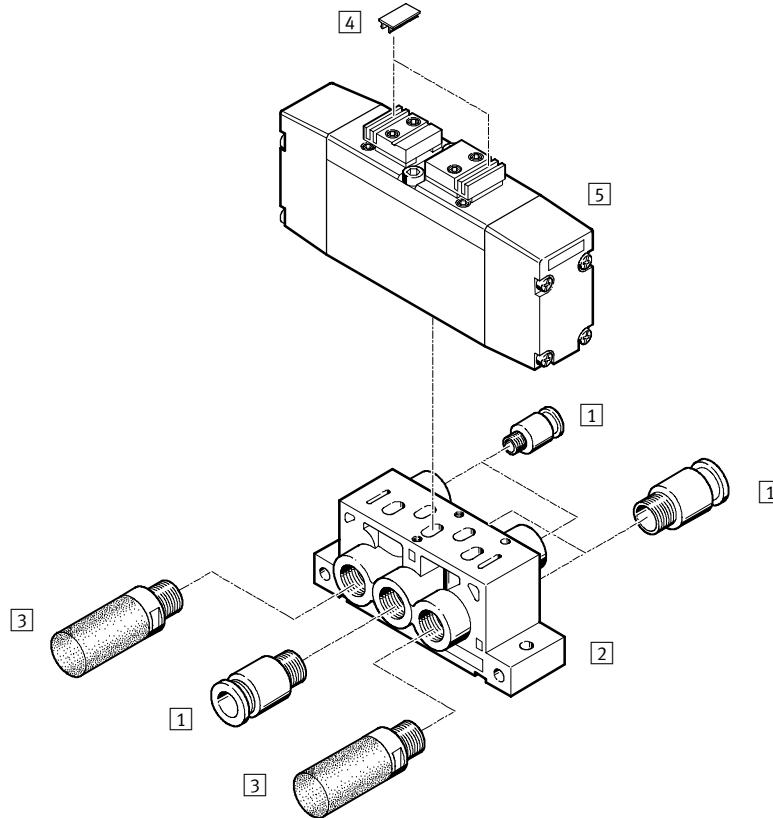


# Pneumatické ventily, ISO 15 407-1

prehľad príslušenstva

FESTO

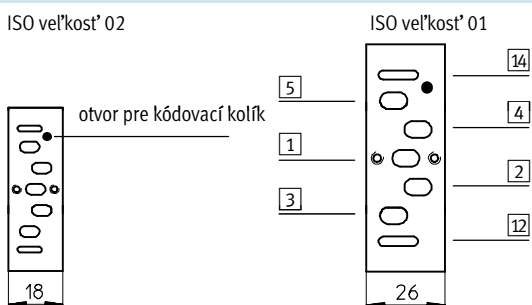
## Samostatná montáž



| Príslušenstvo                          | stručný popis  | → strana   |
|--|--|------------|
| 1 závitová rýchlospojka<br>QS          | pre pripojenie hadíc stlačeného vzduchu s toleranciou vonkajšieho priemeru | zväzok 3   |
| 2 samostatná pripojovacia doska<br>NAS | s bočnými prípojami  | 2 / 1.1-49 |
| - samostatná pripojovacia doska<br>NAU | so spodnými prípojami  | 2 / 1.1-50 |
| 3 tlmiče hluku                         | pre montáž do odvzdušňovacích prípojok                                     | zväzok 3   |
| 4 označovacie štítky<br>IBS-9x17       | pre označovanie ventilov   | 2 / 1.1-54 |
| 5 pneumatický ventil                   | rozmiestnenie otvorov podľa ISO 15 407-1                                   | 2 / 1.1-4  |

### Rozmiestnenie otvorov podľa ISO 15 407-1 na pripojovacej doske

rozšírenie normy smerom k menším veľkostiam

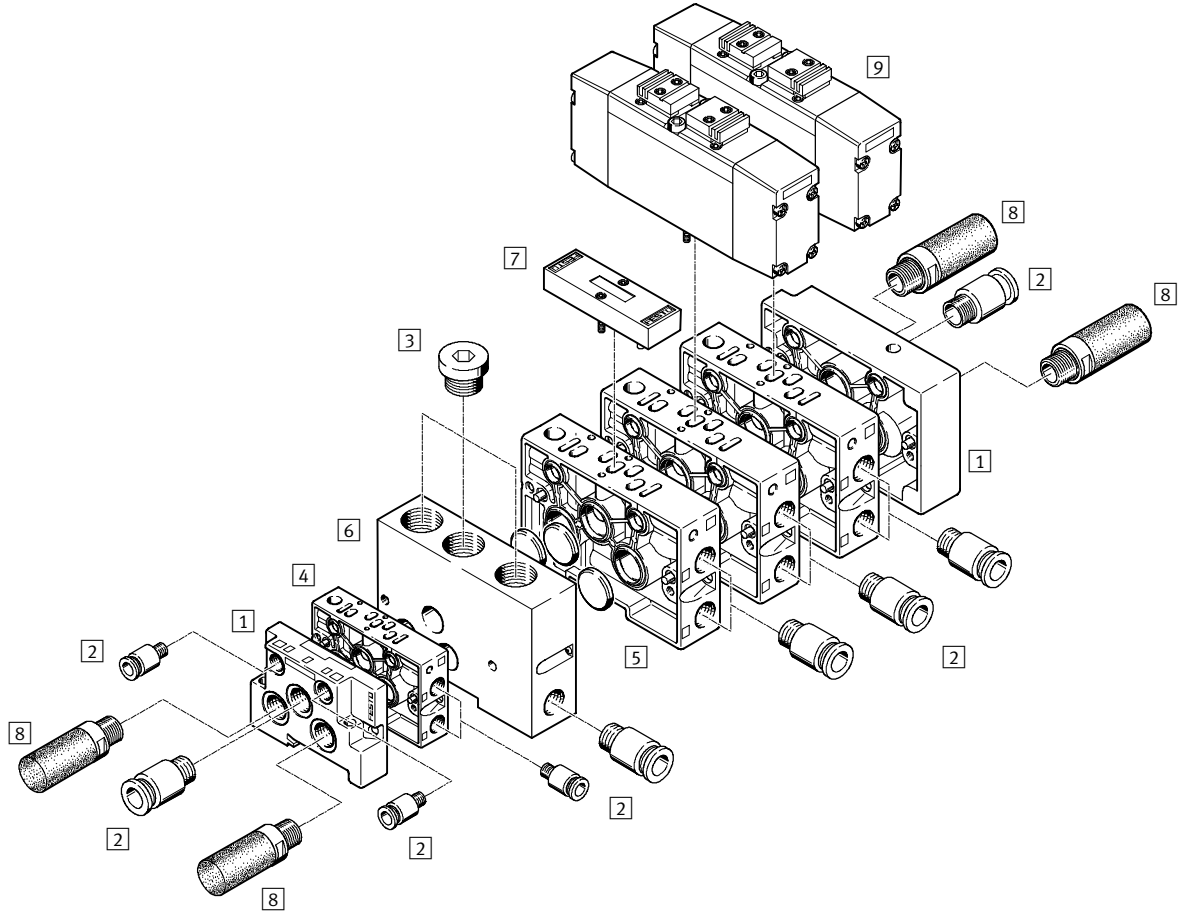


# Pneumatické ventily, ISO 15 407-1

prehľad príslušenstva

FESTO

## Montáž do batérie



Normalizované ventily  
ISO 15 407-1 (VDMA 24 563)

1.1

# Pneumatické ventily, ISO 15 407-1

prehľad príslušenstva

FESTO

| Príslušenstvo                                 | stručný popis  | → strana   |
|---|--|------------|
| 1 konštrukčná zostava koncových dosiek<br>NEV | pre uzavretie dosiek zret'azenia   | 2 / 1.1-50 |
| 2 nástrčná prípojka<br>QS                     | pre pripojenie hadíc stlačeného vzduchu s toleranciou vonkajšieho priemeru   | zväzok 3   |
| 3 zaslepovací uzáver<br>B                     | pre uzavretie nevyužitých prípojov   | 2 / 1.1-55 |
| 4 doska zret'azenia<br>NAW                    | s bočnými prípojmi 2 a 4   | 2 / 1.1-50 |
| 5 uzatvárací kotúč<br>NSC                     | pre uzavretie zberných vedení 1, 3, 5 na doske zret'azenia alebo medzi 2 doskami zret'azenia<br>pre vytvorenie tlakových zón | 2 / 1.1-53 |
| 6 medzidoska<br>NZV                           | pre spájanie dosiek zret'azenia,<br>veľkosť 02 a veľkosť 01  | 2 / 1.1-51 |
| 7 krycia doska<br>NDV                         | pre uzavretie rezervných pozícií   | 2 / 1.1-51 |
| 8 tlmiče hluku                                | pre montáž do odvodušňovacích prípojok   | zväzok 3   |
| 9 pneumatický ventil                          | rozmiestnenie otvorov podľa ISO 15 407-1   | 2 / 1.1-4  |

## Upozornenie

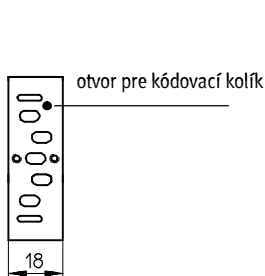
Pre napájanie tlakových zón riadacím vzduchom je potrebný uzatvárací kotúč vľavo a vpravo pre prívod tlaku a prívody riadiaceho vzduchu.

Pri montáži na lištu podľa ISO veľkosti 02 je k prípojom 3 a 5 z konštrukčných dôvodov možné naskrutkovať iba tlmiče U-3/8-B.

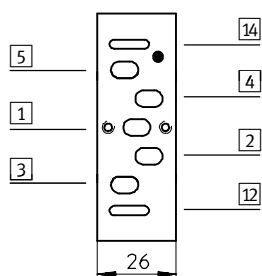
## Rozmiestnenie otvorov podľa ISO 15 407-1 na pripojovacej doske

rozšírenie normy smerom k menším veľkostiam

ISO veľkosť 02




ISO veľkosť 01

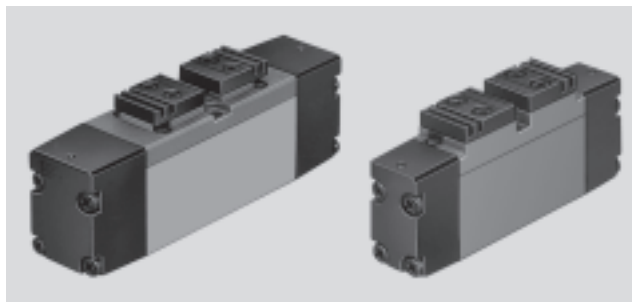


# Pneumatické ventily VL, ISO 15 407-1

údajový list – 5/2-cestné ventily

FESTO

-  - prietok  
500 ... 1 000 l/min



Normalizované ventily  
ISO 15 407-1 (VDMA 24 563)

1.1

| Všeobecné technické údaje  |  |                 |                 |
|----------------------------|--|-----------------|-----------------|
| ISO veľkosť                | 02                                     |                 | 01              |
| funkcia ventilu            | 5/2, monostabilný                      |                 |                 |
| konštrukcia                | piestový posúvač                       |                 |                 |
| princíp tesnenia           | mäkký                                  |                 |                 |
| spôsob ovládania           | pneumatický                            |                 |                 |
| návrat do základnej polohy | mechanická alebo pneumatická pružina   |                 |                 |
| spôsob ovládania           | priame                                 |                 |                 |
| smer prietoku              | návrat do základnej polohy pneumaticky | nereverzibilný  |                 |
|                            | návrat do základnej polohy pružinou    | reverzibilný    |                 |
| funkcia odvetrávania       | s možnosťou škrtenia                   |                 |                 |
| ručné ovládanie            | žiadne                                 |                 |                 |
| spôsob upevnenia           | s priebežným otvorom                   |                 |                 |
| montážna poloha            | ľubovoľná                              |                 |                 |
| nominálna šírka            | [mm]                                   | 6               | 8               |
| nominálny prietok          | [l/min]                                | 500             | 1 000           |
| rozmery rastra             | [mm]                                   | 19              | 27              |
| pneumatický prípoj         | 1, 2, 3, 4, 5                          | G $\frac{3}{8}$ | G $\frac{1}{4}$ |
|                            | 12, 14                                 | M5              | M5              |
| hmotnosť výrobku           | [g]                                    | 120             | 230             |
| hladina akustického tlaku  | [dB (A)]                               | 75              |                 |

| Prevádzkové podmienky a podmienky okolia |   |             |              |            |              |
|--|---|-------------|--------------|------------|--------------|
| ISO veľkosť                              | 02  |             | 01           |            |              |
| návrat do základnej polohy               | pneumatický   | s pružinou  | pneumatický  | s pružinou |              |
| prevádzkové médium                       | filtrovaný stlačený vzduch, mazaný alebo nemazaný<br>vákuum |             |              |            |              |
| prevádzkový tlak                         | [bar]   | 2 ... 10    | -0,9 ... +10 | 2 ... 16   | -0,9 ... +16 |
| riadiaci tlak                            | [bar]   | 2 ... 10    | 3 ... 10     | 2 ... 16   | 3 ... 16     |
| teplota okolia                           | [°C]  | -10 ... +60 |              |            |              |
| teplota média                            | [°C]  | -10 ... +60 |              |            |              |



# Pneumatické ventily VL, ISO 15 407-1

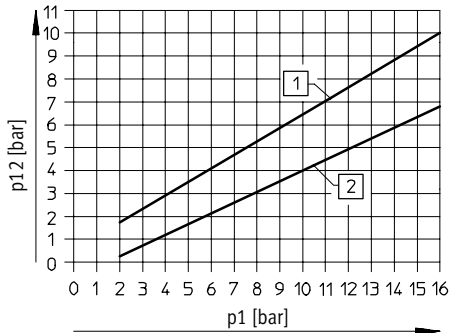
údajový list – 5/2-cestné ventily

FESTO

Normalizované ventily  
ISO 15 407-1 (VDMA 24 563)

1.1

## Minimálny riadiaci tlak p12, p14 v závislosti od prevádzkového tlaku p1 s riadiacim vzduchom



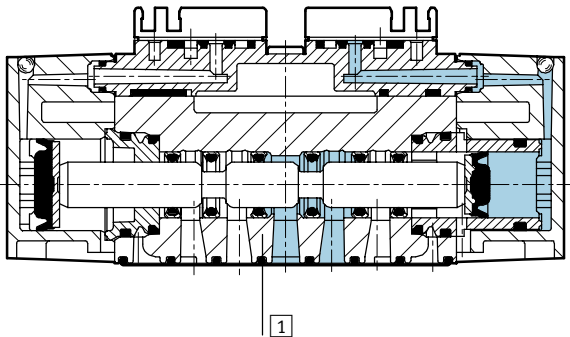
- 1 spínací tlak
- 2 vypínací tlak

## Spínacie časy ventilov [ms]

| ISO veľkosť                | 02          |            | 01          |            |
|----------------------------|-------------|------------|-------------|------------|
| návrat do základnej polohy | pneumatický | s pružinou | pneumatický | s pružinou |
| zapnutie                   | 11          | 8          | 18          | 10         |
| vypnutie                   | 20          | 18         | 30          | 35         |

## Materiály

funkčný rez



|   |          |  |
|---|----------|--|
| 1 | teleso   | hliníkový tlakový odliatok, polyacetal |
| - | tesnenia | nitrilový kaučuk                       |

# Pneumatické ventily VL, ISO 15 407-1

údajový list – 5/2-cestné ventily

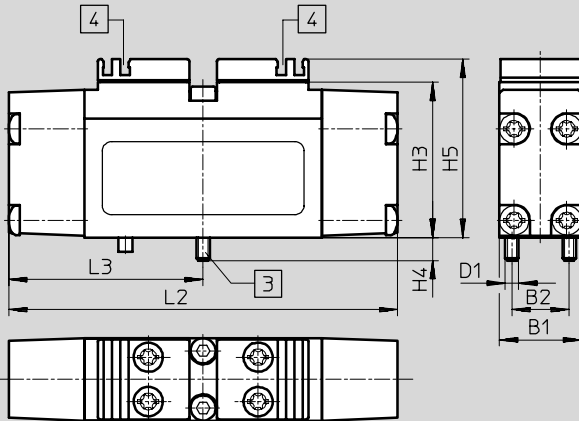
**FESTO**

Normalizované ventily  
ISO 15 407-1 (VDMA 24 563)

1.1

## Rozmery

st'ahovanie CAD modelov → [www.festo.sk/engineering](http://www.festo.sk/engineering)



- 3 upevňovacie skrutky, nepadajúce
- 4 drážka pre popisovací štítok

| typ                   | B1   | B2   | D1 | H3 | H4 | H5 | L2  | L3   |
|-----------------------|------|------|----|----|----|----|-----|------|
| <b>ISO veľkosť 02</b> |      |      |    |    |    |    |     |      |
| VL-5/2-...            | 18   | 12,5 | M3 | 34 | 5  | 39 | 85  | 42,5 |
| VL-5/2-...-FR         |      |      |    |    |    |    | 97  |      |
| <b>ISO veľkosť 01</b> |      |      |    |    |    |    |     |      |
| VL-5/2-...            | 26,2 | 19   | M4 | 35 | 7  | 42 | 110 | 55   |
| VL-5/2-...-FR         |      |      |    |    |    |    |     |      |


## Typové označenie

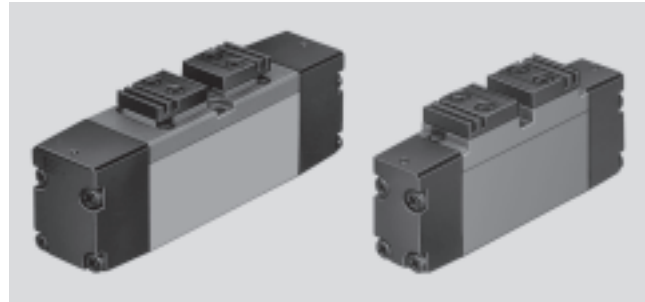
| ISO veľkosť | schématický symbol | popis                                  | 02       |                | 01       |                |
|-------------|--------------------|--|----------|----------------|----------|----------------|
|             |                    |  | č. dielu | typ            | č. dielu | typ            |
|             |                    | návrat do základnej polohy pneumaticky | 161 081  | VL-5/2-D-02    | 161 060  | VL-5/2-D-01    |
|             |                    | návrat do základnej polohy pružinou    | 161 082  | VL-5/2-D-02-FR | 161 061  | VL-5/2-D-01-FR |

# Pneumatické ventily J, ISO 15 407-1

údajový list – 5/2-cestné ventily, pneumatické impulzné ventily

FESTO

-  - prietok  
500 ... 1 000 l/min



Normalizované ventily  
ISO 15 407-1 (VDMA 24 563)

1.1

| Všeobecné technické údaje |   |      |       |
|---------------------------|---|------|-------|
| ISO veľkosť               | 02  |      | 01    |
| funkcia ventilu           | 5/2, bistabilný alebo bistabilný s dominantným signálom |      |       |
| konštrukcia               | piestový posúvač  |      |       |
| princíp tesnenia          | mäkký   |      |       |
| spôsob ovládania          | pneumatický   |      |       |
| spôsob ovládania          | priame  |      |       |
| prívod riadiaceho vzduchu | interný   |      |       |
| smer prietoku             | reverzibilný  |      |       |
| funkcia odvetrávania      | s možnosťou škrtenia                                    |      |       |
| ručné ovládanie           | žiadne  |      |       |
| spôsob upevnenia          | s priebežným otvorom                                    |      |       |
| montážna poloha           | ľubovoľná   |      |       |
| nominálna šírka           | [mm]  | 6    | 8     |
| nominálny prietok         | [l/min]   | 500  | 1 000 |
| rozmery rastra            | [mm]  | 19   | 27    |
| pneumatický prípoj        | 1, 2, 3, 4, 5   | G3/8 | G3/4  |
|                           | 12, 14  | M5   | M5    |
| hmotnosť výrobu           | [g]   | 110  | 230   |
| hladina akustického tlaku | [dB (A)]  | 75   |       |

| Prevádzkové podmienky a podmienky okolia |   |              |              |
|--|---|--------------|--------------|
| ISO veľkosť                              | 02  |              | 01           |
| prevádzkové médium                       | filtrovaný stlačený vzduch, mazaný alebo nemazaný<br>vákuum |              |              |
| prevádzkový tlak                         | [bar]   | -0,9 ... +10 | -0,9 ... +16 |
| riadiaci tlak                            | [bar]   | 2 ... 10     | 2 ... 16     |
| teplota okolia                           | [°C]  | -10 ... +60  |              |
| teplota média                            | [°C]  | -10 ... +60  |              |

| Spínacie časy ventilov [ms] |    |                          |                          |    |
|-----------------------------|----|--------------------------|--------------------------|----|
| ISO veľkosť                 | 02 | 01                       |                          |    |
|                             |    | dominantný signál pri 14 | dominantný signál pri 14 |    |
| zapnutie/prepnutie          | -  | 6                        | -                        | 9  |
| vypnutie/prepnutie          | 6  | 6                        | 10                       | 10 |

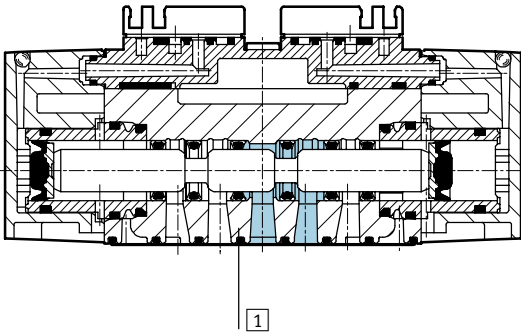
# Pneumatické ventily J, ISO 15 407-1

technické údaje – 5/2-cestné ventily, pneumatické impulzné ventily

FESTO

## Materiály

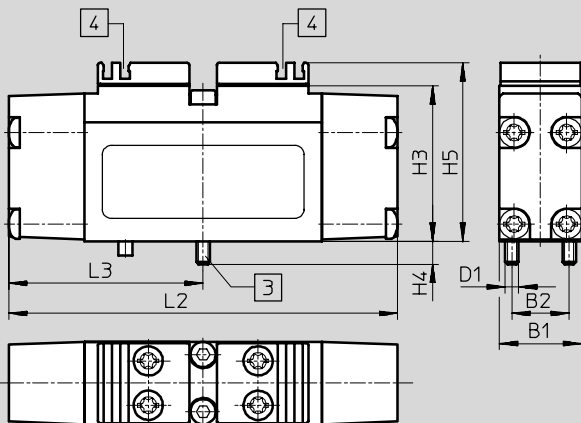
funkčný rez



|   |          |  |
|---|----------|--|
| 1 | teleso   | hliníkový tlakový odliatok, polyacetal |
| - | tesnenia | nitrilový kaučuk                       |

## Rozmery

st'ahovanie CAD modelov → [www.festo.sk/engineering](http://www.festo.sk/engineering)



- 3 upevňovacie skrutky, nepadajúce
- 4 drážka pre popisovací štítok

| ISO veľkosť | B1   | B2   | D1 | H3 | H4 | H5 | L2  | L3   |
|-------------|------|------|----|----|----|----|-----|------|
| 02          | 18   | 12,5 | M3 | 34 | 5  | 39 | 85  | 42,5 |
| 01          | 26,2 | 19   | M4 | 35 | 7  | 42 | 110 | 55   |

# Pneumatické ventily J, ISO 15 407-1

údajový list – 5/2-cestné ventily, pneumatické impulzné ventily



| Typové označenie   |  |                |                    |                |                    |
|--------------------|--|----------------|--------------------|----------------|--------------------|
| ISO veľkosť        |  | 02             |                    | 01             |                    |
| schématický symbol | popis  | č. dielu       | typ                | č. dielu       | typ                |
|                    | pneumatický impulzný ventil                                  | <b>161 083</b> | <b>J-5/2-D-02</b>  | <b>161 062</b> | <b>J-5/2-D-01</b>  |
|                    | pneumatický impulzný ventil<br>s dominantným signálom pri 14 | <b>161 084</b> | <b>JD-5/2-D-02</b> | <b>161 063</b> | <b>JD-5/2-D-01</b> |


Normalizované ventily  
ISO 15 407-1 (VDMA 24 563)

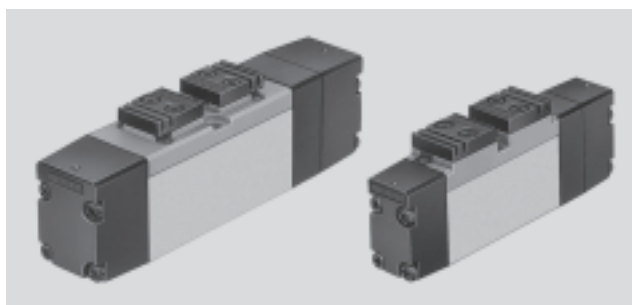
1.1

# Pneumatické ventily VL, ISO 15 407-1

údajový list – 5/3-cestné ventily

FESTO

-  - prietok  
500 ... 1 000 l/min



Normalizované ventily  
ISO 15 407-1 (VDMA 24 563)

1.1

| Všeobecné technické údaje  |                      |                 |                 |
|----------------------------|----------------------|-----------------|-----------------|
| ISO veľkosť                | 02                   |                 | 01              |
| funkcia ventilu            | 5/3, monostabilný    |                 |                 |
| konštrukcia                | piestový posúvač     |                 |                 |
| princíp tesnenia           | mäkký                |                 |                 |
| spôsob ovládania           | pneumatický          |                 |                 |
| návrat do základnej polohy | mechanická pružina   |                 |                 |
| spôsob ovládania           | priame               |                 |                 |
| prívod riadiaceho vzduchu  | interný              |                 |                 |
| smer prietoku              | reverzibilný         |                 |                 |
| funkcia odvetrávania       | s možnosťou škrtenia |                 |                 |
| ručné ovládanie            | žiadne               |                 |                 |
| spôsob upevnenia           | s priebežným otvorom |                 |                 |
| montážna poloha            | ľubovoľná            |                 |                 |
| nominálna šírka            | [mm]                 | 6               | 8               |
| nominálny prietok          | [l/min]              | 500             | 1 000           |
| rozмеры rastra             | [mm]                 | 19              | 27              |
| pneumatický prípoj         | 1, 2, 3, 4, 5        | G $\frac{1}{8}$ | G $\frac{1}{4}$ |
|                            | 12, 14               | M5              | M5              |
| hmotnosť výrobku           | [g]                  | 120             | 330             |
| hladina akustického tlaku  | [dB (A)]             | 75              |                 |

| Prevádzkové podmienky a podmienky okolia |   |              |              |
|--|---|--------------|--------------|
| ISO veľkosť                              | 02  |              | 01           |
| prevádzkové médium                       | filtrovaný stlačený vzduch, mazaný alebo nemazaný<br>vákuum |              |              |
| prevádzkový tlak                         | [bar]   | -0,9 ... +10 | -0,9 ... +16 |
| riadiaci tlak                            | [bar]   | 3 ... 10     | 3 ... 16     |
| teplota okolia                           | [°C]  | -10 ... +60  |              |
| teplota média                            | [°C]  | -10 ... +60  |              |

| Spínacie časy ventilov |          |    |    |
|------------------------|----------|----|----|
| ISO veľkosť            | 02       |    | 01 |
| zatvorená poloha       | zapnutie | 9  | 13 |
|                        | vypnutie | 18 | 32 |
| odvetraná              | zapnutie | 8  | 13 |
|                        | vypnutie | 18 | 38 |
| pod tlakom             | zapnutie | 9  | 13 |
|                        | vypnutie | 18 | 33 |

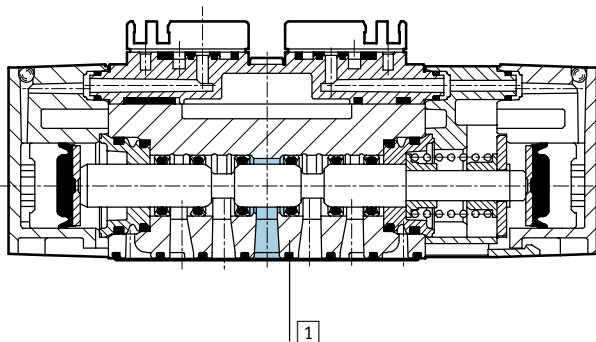
# Pneumatické ventily VL, ISO 15 407-1

údajový list – 5/3-cestné ventily

FESTO

## Materiály

funkčný rez



|   |          |  |
|---|----------|--|
| 1 | teleso   | hliníkový tlakový odliatok, polyacetal |
| - | tesnenia | nitrilový kaučuk                       |

Normalizované ventily  
ISO 15 407-1 (VDMA 24 563)

1.1

# Pneumatické ventily VL, ISO 15 407-1

údajový list – 5/3-cestné ventily

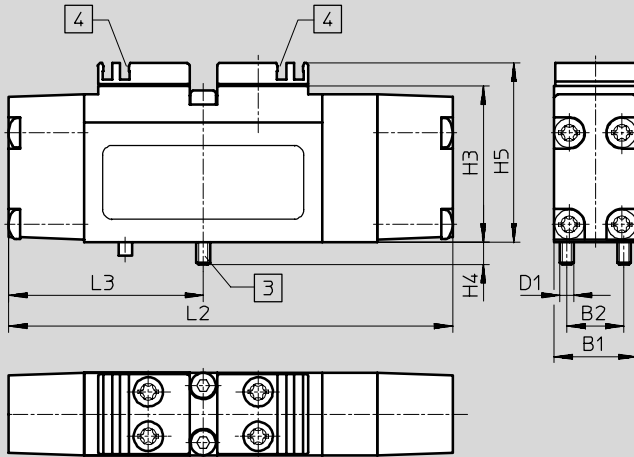
**FESTO**

Normalizované ventily  
ISO 15 407-1 (VDMA 24 563)

1.1

## Rozmery

st'ahovanie CAD modelov → [www.festo.sk/engineering](http://www.festo.sk/engineering)



- 3 upevňovacie skrutky, nepadajúce
- 4 drážka pre popisovací štítok

| ISO veľkosť | B1   | B2   | D1 | H3 | H4 | H5 | L2  | L3   |
|-------------|------|------|----|----|----|----|-----|------|
| 02          | 18   | 12,5 | M3 | 34 | 5  | 39 | 97  | 42,5 |
| 01          | 26,2 | 19   | M4 | 35 | 7  | 42 | 124 | 55   |

## Typové označenie

| ISO veľkosť        | 02  | 01                          |
|--------------------|---|-----------------------------|
| schématický symbol | č. dielu typ  | č. dielu typ                |
|                    | kl'udová poloha zatvorená<br><b>161 085 VL-5/3G-D-02</b>  | <b>161 064 VL-5/3G-D-01</b> |
|                    | kl'udová poloha odvetraná<br><b>161 086 VL-5/3E-D-02</b>  | <b>161 065 VL-5/3E-D-01</b> |
|                    | kl'udová poloha pod tlakom<br><b>161 087 VL-5/3B-D-02</b> | <b>161 066 VL-5/3B-D-01</b> |



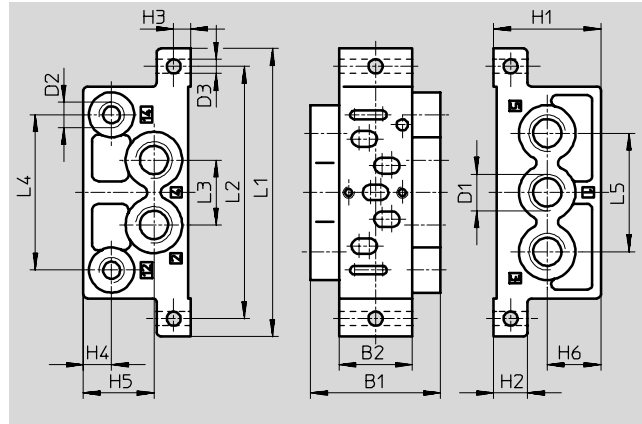
# Elektromagnetické/pneumatické ventily, ISO 15 407-1

príslušenstvo

FESTO

## Samostatná pripojovacia doska NAS

materiály:  
hliníkový tlakový odliatok  
bez obsahu medi



| Rozmery a typové označenie |      |    |                 |                 |         |    |    |    |    |    |      |
|----------------------------|------|----|-----------------|-----------------|---------|----|----|----|----|----|------|
| ISO veľkosť                | B1   | B2 | D1              | D2              | D3<br>Ø | H1 | H2 | H3 | H4 | H5 | H6   |
| 02                         | 28,5 | 18 | G $\frac{1}{8}$ | M5              | 5,5     | 31 | 10 | 5  | 7  | 20 | 14,5 |
| 01                         | 46   | 26 | G $\frac{1}{4}$ | G $\frac{1}{8}$ | 5       | 38 | 12 | 6  | 10 | 25 | 19   |

| Rozmery a typové označenie |     |      |    |    |    |                 |          |                             |  |
|----------------------------|-----|------|----|----|----|-----------------|----------|-----------------------------|--|
| ISO veľkosť                | L1  | L2   | L3 | L4 | L5 | hmotnosť<br>[g] | č. dielu | typ                         |  |
| 02                         | 79  | 66,5 | 17 | 40 | 32 | 67              | 161 115  | NAS- $\frac{1}{8}$ -02-VDMA |  |
| 01                         | 102 | 89,4 | 23 | 55 | 42 | 160             | 161 109  | NAS- $\frac{1}{4}$ -01-VDMA |  |

| Všeobecné technické údaje |                             |                                    |
|---------------------------|-----------------------------|------------------------------------|
| ISO veľkosť               | 02                          | 01                                 |
| spôsob upevnenia          | 2 priebežné otvory v telese | 2 priebežné otvory v telese        |
| pneumatický prípoj        | 1, 2, 3, 4, 5<br>12, 14     | G $\frac{1}{8}$<br>G $\frac{1}{8}$ |

Normalizované ventily  
ISO 15 407-1 (VDMA 24 563)

1.1

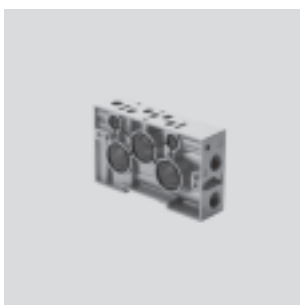
# Elektromagnetické/pneumatické ventily, ISO 15 407-1

príslušenstvo

**FESTO**

## Doska zret'azenia NAW

materiály:  
hliníkový tlakový odliatok



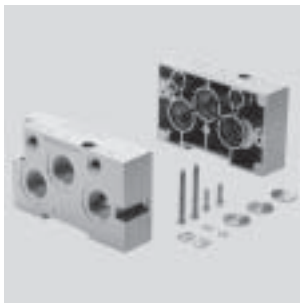
| Typové označenie – NAW pre elektromagnetické ventily |                    |        |                  |          |                             |
|--|--------------------|--------|------------------|----------|-----------------------------|
| ISO veľkosť  | pneumatický prípoj |        | hmotnosť*<br>[g] | č. dielu | typ                         |
|  | 1, 2, 3, 4, 5      | 12, 14 |                  |          |                             |
| 02   | G $\frac{3}{8}$    | M5     | 130              | 161 110  | NAW- $\frac{1}{8}$ -02-VDMA |
| 01   | G $\frac{1}{4}$    | M5     | 225              | 161 102  | NAW- $\frac{1}{4}$ -01-VDMA |

| Typové označenie – NAW pre pneumatické ventily |                    |        |                  |          |                                |
|--|--------------------|--------|------------------|----------|--------------------------------|
| ISO veľkosť                                    | pneumatický prípoj |        | hmotnosť*<br>[g] | č. dielu | typ                            |
|  | 1, 2, 3, 4, 5      | 12, 14 |                  |          |                                |
| 02   | G $\frac{3}{8}$    | M5     | 130              | 161 111  | NAW- $\frac{1}{8}$ -02-VDMA-VL |
| 01   | G $\frac{1}{4}$    | M5     | 225              | 161 103  | NAW- $\frac{1}{4}$ -01-VDMA-VL |

rozmery → 2 / 1.1-52

## Konštrukčná zostava koncových dosiek NEV

materiály:  
hliníkový tlakový odliatok



| Typové označenie |                    |                 |                  |          |             |
|------------------|--------------------|-----------------|------------------|----------|-------------|
| ISO veľkosť      | pneumatický prípoj |                 | hmotnosť*<br>[g] | č. dielu | typ         |
|                  | 1, 2, 3, 4, 5      | 12, 14          |                  |          |             |
| 02               | G $\frac{3}{8}$    | G $\frac{1}{8}$ | 280              | 161 112  | NEV-02-VDMA |
| 01               | G $\frac{1}{2}$    | G $\frac{1}{8}$ | 445              | 161 104  | NEV-01-VDMA |

rozmery → 2 / 1.1-52

# Elektromagnetické/pneumatické ventily, ISO 15 407-1

príslušenstvo

FESTO

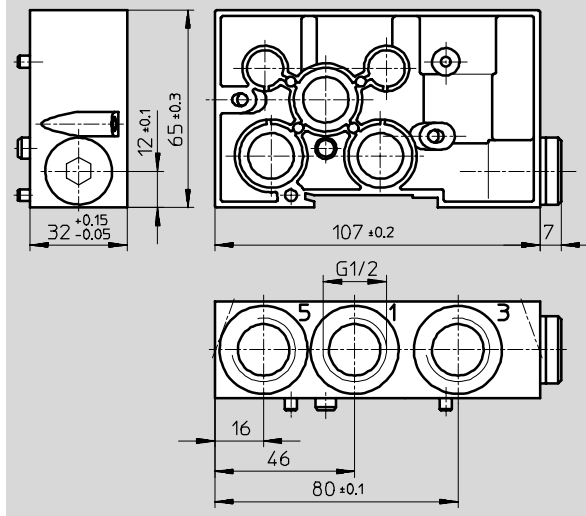
## Medzidoska NZV

materiály:  
hliníkový tlakový odliatok  
bez obsahu medi



### Rozmery

st'ahovanie CAD modelov → [www.festo.sk/engineering](http://www.festo.sk/engineering)

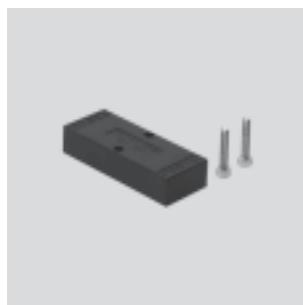


### Typové označenie

| ISO veľkosť | pneumatický prípoj |        | hmotnosť<br>[g] | č. dielu | typ            |
|-------------|--------------------|--------|-----------------|----------|----------------|
|             | 1, 2, 3, 4, 5      | 12, 14 |                 |          |                |
| 02, 01      | G1/2               | -      | 270             | 161 108  | NZV-01/02-VDMA |

## Krycia doska NDV

materiály:  
plast  
bez obsahu medi



### Typové označenie

| ISO veľkosť | hmotnosť<br>[g] | č. dielu | typ         |
|-------------|-----------------|----------|-------------|
| 02          | 22              | 161 114  | NDV-02-VDMA |
| 01          | 36              | 161 107  | NDV-01-VDMA |

rozmery → 2 / 1.1-52

Normalizované ventily  
ISO 15 407-1 (VDMA 24 563)

1.1

# Elektromagnetické/pneumatické ventily, ISO 15 407-1

príslušenstvo

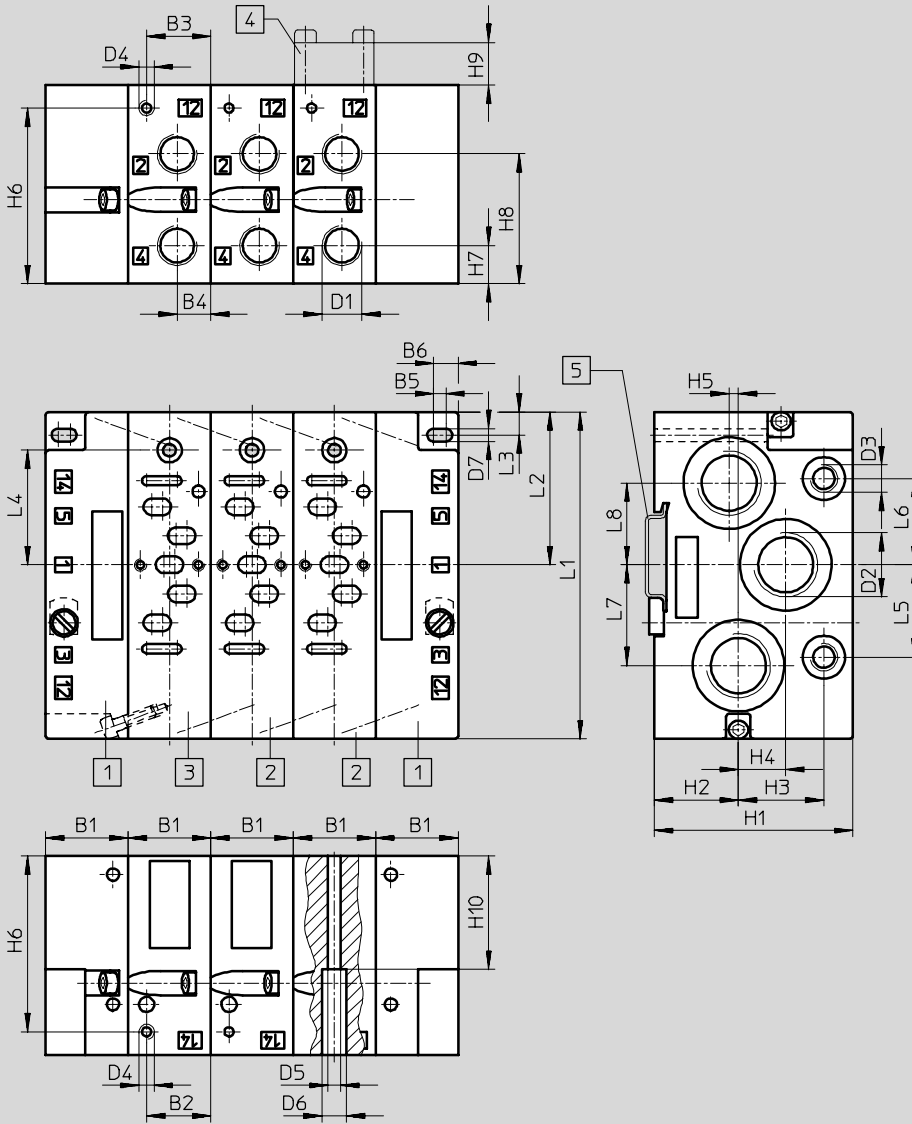
FESTO

## Rozmery – montáž do batérie

st'ahovanie CAD modelov → [www.festo.sk/engineering](http://www.festo.sk/engineering)

Normalizované ventily  
ISO 15 407-1 (VDMA 24 563)

1.1



- 1 konštrukčná zostava koncových dosiek NEV-...VDMA  
→ 2 / 1.1-50
- 2 doska zret'azenia NAW-...VDMA  
→ 2 / 1.1-50
- 3 doska zret'azenia NAW-...VDMA-VL  
→ 2 / 1.1-50
- 4 krycia doska NDV-...VDMA  
→ 2 / 1.1-51
- 5 nosná lišta NRH-35-2000  
→ 2 / 7.8-1

- upozornenie

Pri montáži na lištu podľa ISO veľkosti 02 je k prípojom 3 a 5 z konštrukčných dôvodov možné naskrutkovať iba tlmíče U-3/8-B.

| ISO veľ'kosť | B1 | B2 | B3 | B4  | B5 | B6  | D1   | D2   | D3   | D4 |
|--------------|----|----|----|-----|----|-----|------|------|------|----|
| 02           | 19 | 6  | 13 | 7,5 | 1  | 4,5 | G1/8 | G3/8 | G1/8 | M5 |
| 01           | 27 | 21 | 21 | 11  | 4  | 8   | G1/4 | G1/2 | G1/8 | M5 |

| ISO veľ'kosť | D5  | D6  | D7  | H1 | H2   | H3   | H4   | H5 | H6   | H7   |
|--------------|-----|-----|-----|----|------|------|------|----|------|------|
| 02           | 3,3 | 6,3 | 4,3 | 55 | 17   | 28,8 | 18,5 | -  | 48   | 10,5 |
| 01           | 4,2 | 8   | 4,2 | 65 | 27,5 | 28   | 15,5 | 3  | 57,5 | 12,5 |

| ISO veľ'kosť | H8   | H9 | H10 | L1  | L2   | L3  | L4   | L5   | L6   | L7 | L8   |
|--------------|------|----|-----|-----|------|-----|------|------|------|----|------|
| 02           | 35,5 | 12 | 40  | 81  | 36,5 | 5,6 | 30,9 | 20   | 20   | 18 | 18   |
| 01           | 42,5 | 14 | 37  | 107 | 50   | 7,5 | 37,5 | 30,3 | 28,3 | 33 | 26,8 |

# Elektromagnetické/pneumatické ventily, ISO 15 407-1

príslušenstvo

FESTO

## Uzatvárací kotúč NSC

materiály:  
hliník



### Typové označenie – NSC pre prípoje 1, 2, 3 (elektromagnetické/pneumatické ventily)

| ISO veľkosť | hmotnosť<br>[g] | č. dielu | typ                         |
|-------------|-----------------|----------|-----------------------------|
| 02          | 2               | 161 113  | NSC- $\frac{3}{8}$ -02-VDMA |
| 01          | 2               | 161 105  | NSC- $\frac{1}{2}$ -01-VDMA |

### Typové označenie – NSC pre prípoje 12, 14 (pneumatické ventily)

| ISO veľkosť | hmotnosť<br>[g] | č. dielu | typ                         |
|-------------|-----------------|----------|-----------------------------|
| 02          | 2               | 161 106  | NSC- $\frac{1}{8}$ -01-VDMA |
| 01          | 2               | 161 106  | NSC- $\frac{1}{8}$ -01-VDMA |

## Označovacia príchytka MN2H-BZT-10X

pre pripevnenie označovacieho štítku  
IBS



| Typové označenie  | hmotnosť<br>[g] | č. dielu | typ          |
|---|-----------------|----------|--------------|
| označovacia príchytka pre ventily MN2H<br>(rozsah dodávky 10 kusov) | 7               | 161 936  | MN2H-BZT-10X |

Normalizované ventily  
ISO 15 407-1 (VDMA 24 563)

1.1

# Elektromagnetické/pneumatické ventily, ISO 15 407-1

príslušenstvo

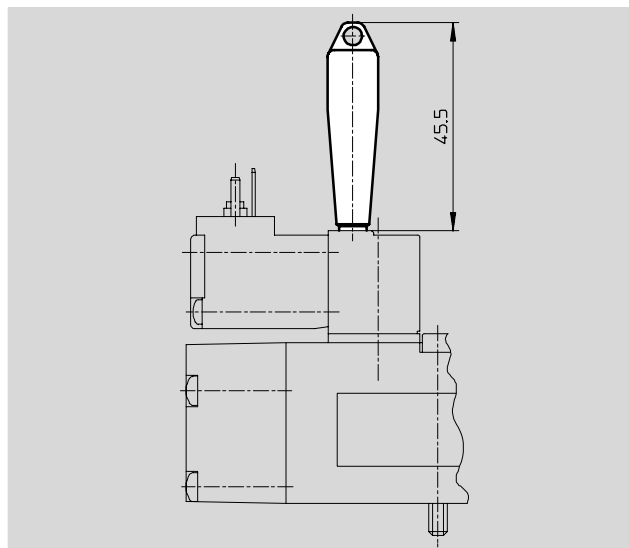
FESTO

Normalizované ventily  
ISO 15 407-1 (VDMA 24 563)

1.1

## Ručné ovládanie AHB

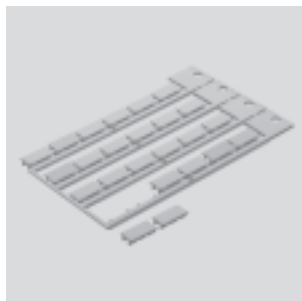
materiály:  
plast



| Typové označenie  |                 |          |         |
|-------------------|-----------------|----------|---------|
| pre ventil        | hmotnosť<br>[g] | č. dielu | typ     |
| MN2H/JMN2H/JMN2DH | 5               | 157 601  | AHB-MEB |

## Označovací štítok IBS

materiály:  
plast

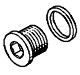



| Typové označenie  |          |          |
|---|----------|----------|
|   | č. dielu | typ      |
| označovací štítok pre ventily MN2H<br>(rozsah dodávky 24 kusov v rámčeku) | 161 937  | IBS-9x17 |
| označovací štítok pre ventily VSVA<br>(rozsah dodávky 24 kusov v rámčeku) | 18 182   | IBS-9x20 |

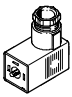

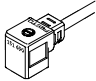
# Elektromagnetické/pneumatické ventily, ISO 15 407-1



príslušenstvo

**FESTO**

| Typové označenie  |  | č. dielu   | typ                 |
|---|--|------------|---------------------|
| <b>zaslepovací uzáver</b>   |  |            |                     |
|  |  | 3570       | B-3/8 <sup>1)</sup> |
| <b>tlmiče hluku</b>   |  |            |                     |
|  |  | → zvázok 3 |                     |

1) rozsah dodávky 10 kusov

| Typové označenie – zásuvky, zásuvky s káblom pre elektromagnetické cievky EB a N2   |          |                 |   |          |                              |
|---|----------|-----------------|---|----------|------------------------------|
|   | napätie  | dĺžka kábla [m] | indikácia spínacieho stavu s LED diódou | č. dielu | typ                          |
| <b>zásuvka bez kábla</b>  |          |                 |   |          | technické údaje → 2 / 7.2-13 |
|   | -        | -               | -                                       | 151 687  | MSSD-EB                      |
|   | -        | -               | -                                       | 539 712  | MSSD-EB-M12                  |
| <b>zásuvka bez kábla s nožovou svorkovnicou</b>                                     |          |                 |   |          | technické údaje → 2 / 7.2-13 |
|  | -        | -               | -                                       | 192 745  | MSSD-EB-S-M14                |
| <b>zásuvka s káblami</b>  |          |                 |   |          | technické údaje → 2 / 7.3-1  |
|  | 24 V DC  | 2,5             | ■                                       | 151 688  | KMEB-1-24-2,5-LED            |
|   | 24 V DC  | 5               | ■                                       | 151 689  | KMEB-1-24-5-LED              |
|   | 24 V DC  | 10              | ■                                       | 193 457  | KMEB-1-24-10-LED             |
|   | do 240 V | 2,5             | -                                       | 151 690  | KMEB-1-230AC-2,5             |
|   | do 240 V | 5               | -                                       | 151 691  | KMEB-1-230AC-5               |

| Typové označenie – zásuvky, zásuvky s káblom pre ventily so stredovým konektorom    |         |                 |           |          |                              |
|---|---------|-----------------|-----------|----------|------------------------------|
|   | napätie | dĺžka kábla [m] | LED dióda | č. dielu | typ                          |
| <b>zásuvka bez kábla</b>  |         |                 |           |          | technické údaje → 2 / 7.2-13 |
|  | -       | -               | -         | 185 498  | SEA-M12-4WD-PG7              |
| <b>zásuvka s káblami</b>  |         |                 |           |          | technické údaje → 2 / 7.3-1  |
|  | -       | 1               | -         | 185 499  | KM-12-M12-GSWD-1-4           |

Normalizované ventily  
ISO 15 407-1 (VDMA 24 563)

1.1

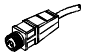
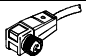
# Elektromagnetické/pneumatické ventily, ISO 15 407-1



príslušenstvo


**FESTO**

Normalizované ventily  
ISO 15 407-1 (VDMA 24 563)

1.1

| Typové označenie – zásuvka s káblom M12x1 pre ventily VSVA                        |                         |        |                |     |                    | technické údaje → zväzok 4 |                  |
|---|-------------------------|--------|----------------|-----|--------------------|----------------------------|------------------|
|   | montáž                  | prípoj | spínací výstup |     | dĺžka kábla<br>[m] | č. dielu                   | typ              |
|   |                         |        | PNP            | NPN |                    |                            |                  |
| priama zásuvka  |                         |        |                |     |                    |                            |                  |
|  | prevlečená matica M12x1 | 4 póly | ■              | ■   | 5                  | 164 259                    | SIM-M12-4GD-5-PU |
| uhlová zásuvka  |                         |        |                |     |                    |                            |                  |
|  | prevlečená matica M12x1 | 4 póly | ■              | ■   | 5                  | 164 258                    | SIM-M12-4WD-5-PU |

| Typové označenie – zásuvka s káblom M8x1 pre ventily VSVA                          |                        |        |                |     |                    | technické údaje → zväzok 4 |                                      |
|--|------------------------|--------|----------------|-----|--------------------|----------------------------|--------------------------------------|
|  | montáž                 | prípoj | spínací výstup |     | dĺžka kábla<br>[m] | č. dielu                   | typ                                  |
|  |                        |        | PNP            | NPN |                    |                            |                                      |
| priama zásuvka   |                        |        |                |     |                    |                            |                                      |
|   | prevlečená matica M8x1 | 4 póly | ■              | ■   | 2,5<br>5           | 158 960<br>158 961         | SIM-M8-4GD-2,5-PU<br>SIM-M8-4GD-5-PU |
| uhlová zásuvka   |                        |        |                |     |                    |                            |                                      |
|  | prevlečená matica M8x1 | 4 póly | ■              | ■   | 2,5<br>5           | 158 962<br>158 963         | SIM-M8-4WD-2,5-PU<br>SIM-M8-4WD-5-PU |

| Typové označenie – svetelné tesnenie pre elektromagnetické cievky EB                |           |        |          | technické údaje → 2 / 7.4-1 |  |
|---|-----------|--------|----------|-----------------------------|--|
|   | napätie   |        | č. dielu | typ                         |  |
|   | [V DC]    | [V AC] |          |                             |  |
|  | 12 ... 24 | –      | 151 717  | MEB-LD-12-24DC              |  |
|   | –         | 230    | 151 718  | MEB-LD-230AC                |  |