

Proporcionálne tlakové regulačné ventily VPPX

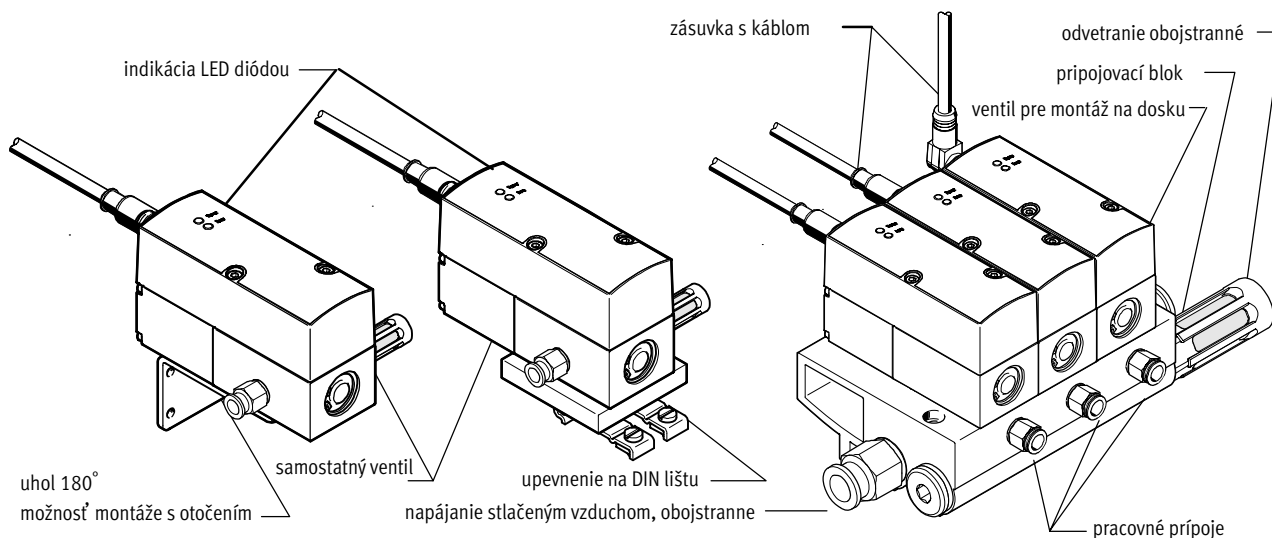
FESTO



Proporcionálne tlakové regulačné ventily VPPX

hlavné údaje

FESTO



Inovačné

- multisenzorové riadenie (kaskádová regulácia)
- charakteristika regulácie nastaviteľná pomocou softvéru FCT
- kompenzácia teploty
- veľká dynamika
- vysoká opakovateľná presnosť

Variabilné

- samostatné ventily (ventil Inline, resp. sedlový ventil)
- ventily pre prípojovacie dosky (batériový/prírubový ventil)
- vstup skutočnej hodnoty pre externé snímače
- medzná hodnota voľne nastaviteľná
- mnohé fyzikálne veličiny regulovateľné
- požadovanú a skutočnú hodnotu možno nastaviť pomocou softvéru FCT

Bezpečná prevádzka

- integrovaný tlakový snímač so samostatným výstupom
- monitorovanie zlomenia kábla
- zachovanie tlaku pri výpadku riadenia

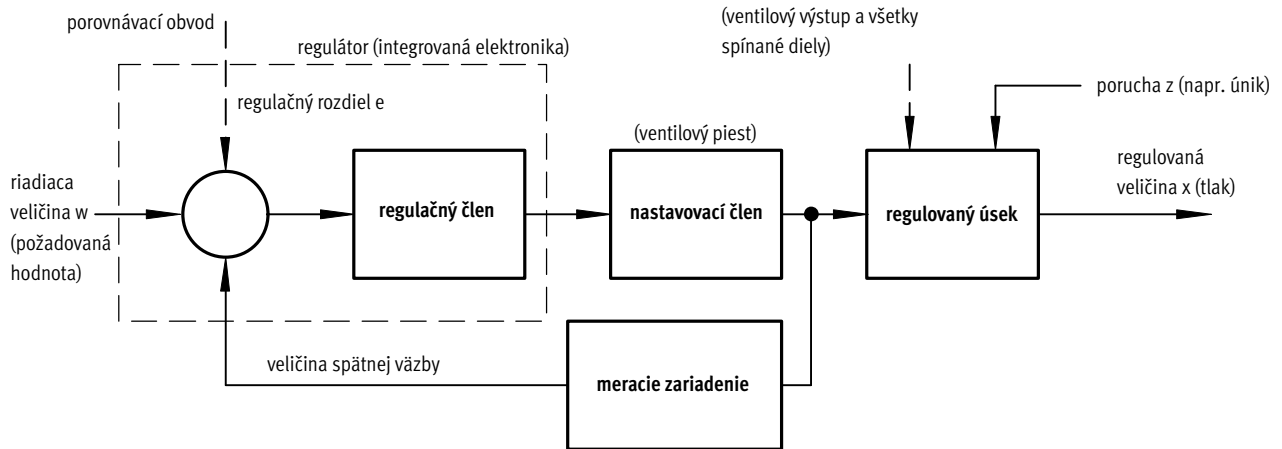
Jednoduchá montáž

- prípojovací blok (batériový blok)
- upevnenie na DIN lištu
- osobitne s upevňovacími uholníkmi
- nástrčné prípojky QS

Proporcionálne tlakové regulačné ventily VPPX

hlavné údaje

Zloženie regulačného okruhu



Konštrukcia

Na obrázku je zobrazený uzavretý regulačný okruh. Riadiaca veličina w (požadovaná hodnota napr. 5 V alebo 8 mA) pôsobí najprv na porovnávací obvod. Meracie zariadenie poskytuje hodnotu regulovanej veličiny x (skutočná hodnota napr. 3 bar) ako veličinu spätnej väzby r na porovnávací obvod. Regulačný člen sníma regu-

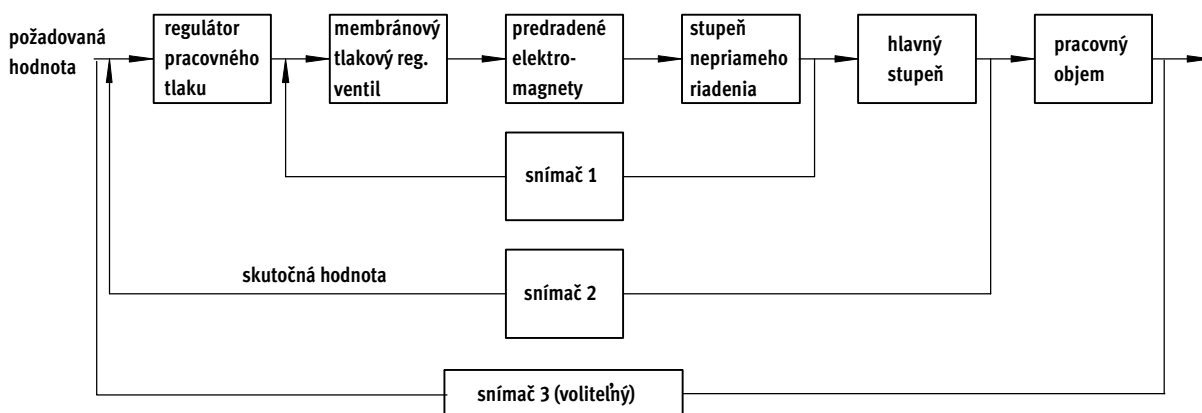
lačný rozdiel e a nastaví nastavovací prvok. Výstup nastavovacieho prvku pôsobí na trasu. Tak sa regulačný člen pokúša pomocou nastavovacieho prvku vyrovať rozdiel medzi riadiacou veličinou w a regulovanou veličinou x .

Funkcia

Keďže tento proces prebieha kontinuálne, systém okamžite zaznamená zmenu riadiacej veličiny. Regulačný rozdiel vzniká však aj vtedy, keď je riadiaca veličina konštantná a mení sa regulovaná veličina. To nastane vtedy, keď sa zmení prietok následkom spínacieho procesu, pohybu valca alebo výmeny záťaže. Regulačný

rozdiel je spravidla vyvolaný aj poruchou z . V tejto súvislosti možno spomenúť napr. pokles tlaku v napájaní stlačeným vzduchom. Regulačný rozdiel z pôsobí neúmyselne na regulačnú veličinu x . V takom prípade sa regulátor snaží regulovanú veličinu x doladiť podľa riadiacej veličiny w .

Multisenzorové riadenie (kaskádová regulácia) VPPX



Kaskádová regulácia

Pri multisenzorovom riadení sa na rozdiel od bežného priameho riadenia spínajú medzi sebou viaceré regulačné obvody. Celkový regulovaný

úsek sa pritom rozdelí na menšie, lepšie regulovateľné čiastkové úseky s vyšpecifikovanou úlohou.

Presnosť regulácie

V porovnaní s jednotlivými pôsobiacimi riadením zlepšuje tento princíp multisenzorového riadenia

niekoľkonásobne presnosť regulácie a dynamiku riadenia.

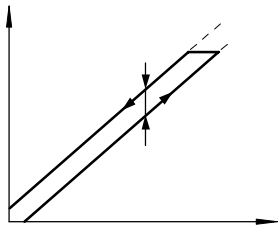
Proporcionálne tlakové regulačné ventily VPPX

hlavné údaje

FESTO

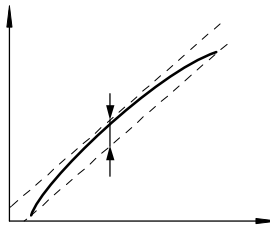
Pojmy pre proporcionálny tlakový regulačný ventil

hysteréza



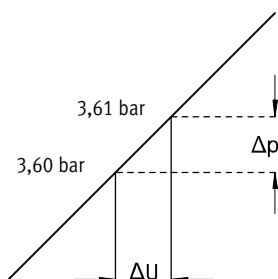
Medzi zadanou požadovanou hodnotou a vydaným tlakom je v rámci tolerancie vždy lineárna závislosť. Napriek tomu je rozdiel, či je požadovaná hodnota zadaná ako rastúca alebo klesajúca. Rozdiel v maximálnej odchýlke sa nazýva hysteréza.

lineárna chyba



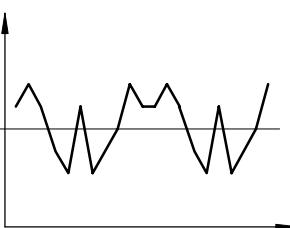
Dokonale lineárny priebeh charakteristiky regulácie výstupného tlaku je teoretický. Maximálna percentuálna odchýlka od teoretickej charakteristiky regulácie sa nazýva chyba regulácie. Percentuálna hodnota sa vzťahuje na maximálny výstupný tlak. (Full Scale)

citlivosť



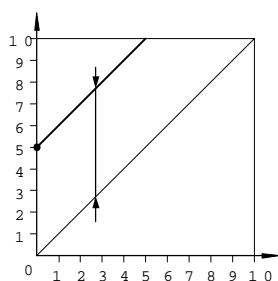
Miera jemnosti pri zmenách t. z. nastavovaní tlaku je určená citlivosťou zariadenia. Najmenšia odchýlka od požadovanej hodnoty, ktorá vyvolá zmenu výstupného tlaku sa označuje ako citlivosť zariadenia. V tomto prípade 0,01 bar.

opakovateľná presnosť (reprodukovateľnosť)



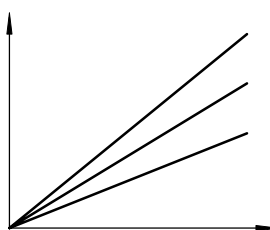
Opakovateľná presnosť predstavuje interval rozptylu výstupnej veličiny v opakovanom nastavení pri nezmenenom vstupnom signále, ktorý prichádza z rovnakého smeru. Opakovateľná presnosť sa uvádza v % maximálneho výstupného signálu.

posun nulovej hodnoty



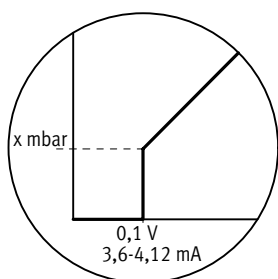
Ak ventil VPPX nie je možné napr. z bezpečnostných dôvodov odvetrať, potom je možné minimálny tlak presunúť z nulového bodu smerom nahor. Najmenšej požadovanej hodnote napr. výstupnému tlaku 5 bar je priradená najväčšia požadovaná hodnota výstupného tlaku 10 bar. Ak sa použije presun nulovej hodnoty potom sa potlačenie nulového bodu automaticky vypne.

prispôbenie tlakového rozsahu



Pri dodaní zodpovedá 100 % požadovanej hodnoty 100 % výstupného signálu. Prispôbenie alebo nastavenie rozsahu tlaku poskytuje možnosti pre prispôbovanie požadovanej hodnoty výstupnej veličiny.

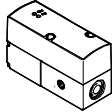
potlačenie nulového bodu



V praxi sa môže stať, že cez riadiaci člen pôsobí na vstupe požadovanej hodnoty regulácie VPPX zvyškové napätie alebo zvyškový prúd. Potlačenie nulového bodu slúži na to, aby sa ventil pri požadovanej nulovej hodnote bezpečne odvetral.

Proporcionálne tlakové regulačné ventily VPPX

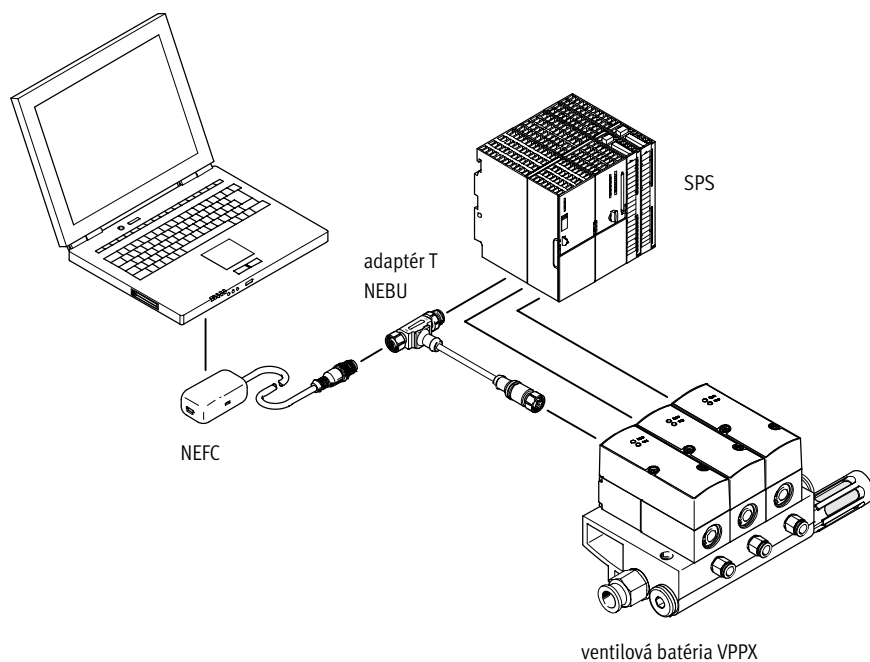
prehľad dodávok

funkcia	vyhotovenie	konštrukcia	pneumatický prípoj 1, 2, 3	nominálna šírka prívod/odvetranie [mm]	rozsah regulovaných o tlaku [bar]	zadanie požadovanej hodnoty		→ strana/ internet
						napätový typ	prúdový typ	
tlakové regulačné ventily		ovládacie zariadenie LED (štandard)						
		nepriamo riadený membránový regulačný ventil	G $\frac{1}{8}$	6/4,5	0,1 ... 10	■	■	9
			prípojovacia doska	6/4,5	0,1 ... 10	■	■	
				8/7	0,1 ... 10	■	■	
G $\frac{1}{4}$	8/7	0,1 ... 10	■	■				

Prehľad VPPX

Parametrizáciu proporcionálneho ventilu VPPX možno realizovať pomocou programu Festo Configuration Tool.

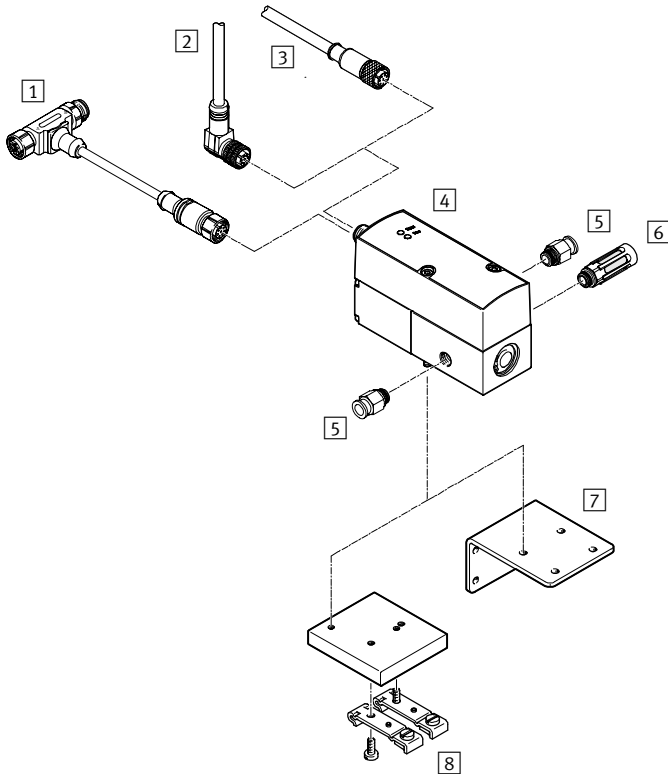
Spojenie medzi PC a proporcionálnym ventilom VPPX sa realizuje pomocou adaptéru T (NEBU-M12G8-K-0.15-NPS-M12W8) a jedného prevodníka USB (NEFC-M12G5-0.3-U1G5).



Proporcionálne tlakové regulačné ventily VPPX

prehľad príslušenstva

Samostatný ventil VPPX-6L ..., VPPX-8L ...

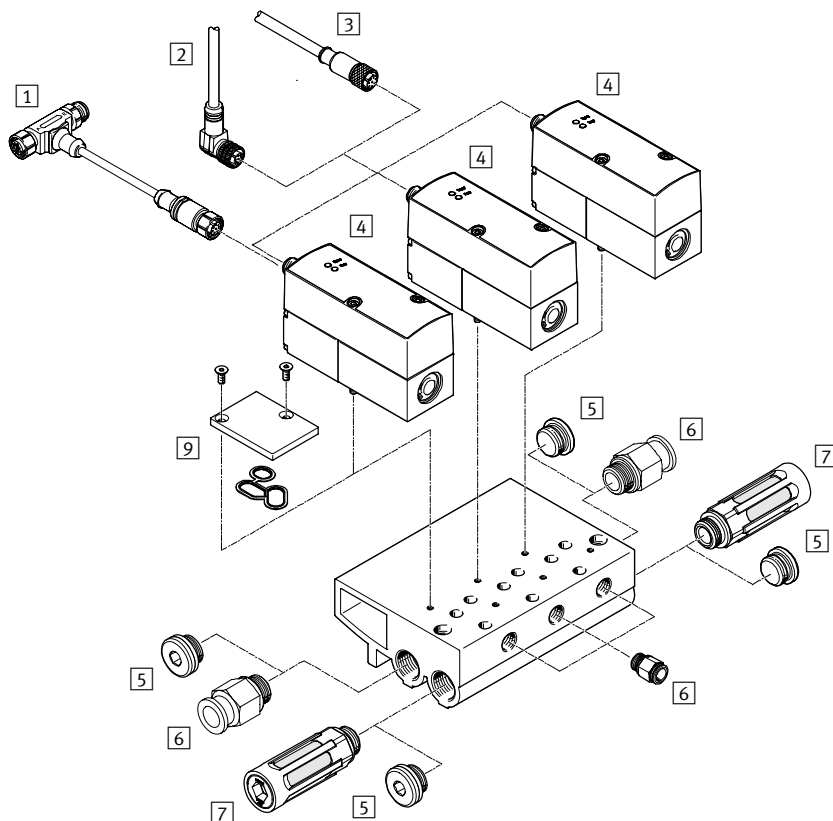


Príslušenstvo	stručný opis	→ strana/internet	
1	adaptér T NEBU-M12G8-...	pre adaptér NEFC	19
2	zásuvka s káblom, uhlová, NEBU-M12W8-...	–	19
3	zásuvka s káblom, priama SIM-M12-8GD-...	–	19
4	proporcionálny tlakový regulačný ventil VPPX	obslužné zariadenie s LED	9
5	nástrčný prípoj QS	pre pripojenie hadíc stlačeného vzduchu s kalibrovaným vonkajším priemerom	qs
6	tlmiče hluku	pre montáž do odvzdušňovacích prípojev	u
7	uholník VAME-P1-A	pre upevnenie ventilu	17
8	upevnenie na DIN lištu VAME-P1-T	pre upevnenie na montážnu lištu	18

Proporcionálne tlakové regulačné ventily VPPX

prehľad príslušenstva

Ventilová batéria s VPPX-6F ..., VPPX-8F ...



Príslušenstvo	stručný opis	→ strana/internet
1	adaptér T NEBU-M12G8-...	pre adaptér NEFC 19
2	zásuvka s káblom, uhlová NEBU-M12W8-...	– 19
3	zásuvka s káblom, priama SIM-M12-8GD-...	– 19
4	proporcionálny tlakový regulačný ventil VPPX	obslužné zariadenie s LED 9
5	zaslepovacia zátka B	– b
6	nástrčný prípoj QS	pre pripojenie hadíc stlačeného vzduchu s kalibrovaným vonkajším priemerom qs
7	tlmiče hluku	pre montáž do odvzdušňovacích prípojov u
8	pripojovací blok VABM	– 15
9	krycia klapka VABB-P1	pre prázdnu pozíciu, tesnenie a skrutky so zapustenou hlavou sú časťou dodávky 16


Proporcionálne tlakové regulačné ventily VPPX


legenda k typovému označeniu


VPPX		-	6	-	L	-	L	-	1	-	G18	-	0L	10H
typ														
VPPX	proporcionálny tlakový regulačný ventil modulárny													
nominálna šírka														
6	6 mm													
8	8 mm													
konštrukcia														
L	inline ventil resp. ventil s prípojmami na telese													
F	prírubový ventil													
trieda dynamiky														
L	Low													
funkcia														
1	3/2-cestný ventil, kľúčová poloha zatvorená													
pneumatický prípoj														
G18	závit G $\frac{1}{8}$													
G14	závit G $\frac{1}{4}$													
F	príruba/prípojovacia doska													
spodná hodnota tlaku regulačného rozsahu														
0L	0 bar													
vrchná hodnota tlaku regulačného rozsahu														
10H	10 bar													

Proporcionálne tlakové regulačné ventily VPPX

údajový list

 prietok
1400 ... 2750 l/min

 napätie
21,6 ... 26,4 V DC

 rozsah regulácie tlaku
0,02 ... 10 bar

varianty

- možnosť nastavenia analógového signálu požadovanej hodnoty pomocou nástroja FCT 0 ... 10 V, 0 ... 20 mA, 4 ... 20 mA
- externý vstup pre snímač
- možnosť nastavenia aktuálnej hodnoty pomocou nástroja FCT 0 ... 10 V, 0 ... 20 mA, 4 ... 20 mA
- programovacie rozhranie



Všeobecné technické údaje						
prípoj		G $\frac{1}{8}$	G $\frac{1}{4}$	prípojovacia doska		
funkcia ventilu		3-cestný proporcionálny tlakový regulačný ventil				
konštrukcia		nepriamo riadený membránový regulačný ventil				
princíp tesnenia		mäkký				
spôsob ovládania		elektrický				
spôsob riadenia		s pomocným ovládaním				
spôsob spätného nastavenia		mechanickou pružinou				
spôsob upevnenia		s priebežným otvorom, s príslušenstvom				
montážna poloha		ľubovoľná				
nominálna šírka	prívod	[mm]	6	8	6	8
	odvetranie	[mm]	4,5	7	4,5	7
nominálny prietok		[l/min]	→ diagramy			
hmotnosť výrobku		[g]	400	560	400	560

Elektrické údaje						
typ		VPPX -6		VPPX -8		
elektrický prípoj		konektor, okrúhly tvar, 8 pólov, M12				
rozsah prevádzkového napätia		[V DC]	24 ± 10 % = 21,6 ... 26,4			
zvyškové zvlnenie		[%]	10			
spínacia doba		[%]	100			
max. elektrický príkon		[W]	7		7	
signál zadávania požadovanej hodnoty	napätie	[V DC]	0 ... 10			
	prúd	[mA]	0 ... 20, 4 ... 20			
odolnosť proti skratu		pre všetky elektrické prípoje				
ochrana proti prepólovaniu		pre všetky elektrické prípoje				
krytie		IP65				
CE značka		podľa smernice EU-EMV (pozrite vyhlásenie o zhode) ¹⁾				
osvedčenie		RCM značka				

1) Rozsah využitia si prosím vyhľadajte vo vyhlásení o zhode v zmysle ES: www.festo.com → Support → Anwenderdokumentation.
V prípade obmedzených možností využitia zariadenia v obytných, obchodných a priemyselných objektoch ako aj v malých prevádzkach, budú potrebné ďalšie opatrenia na zabezpečenie odolnosti proti rušeniu.

 upozornenie

Pri porušení napájacieho kábla zostáva výstupný tlak neregulovaný.

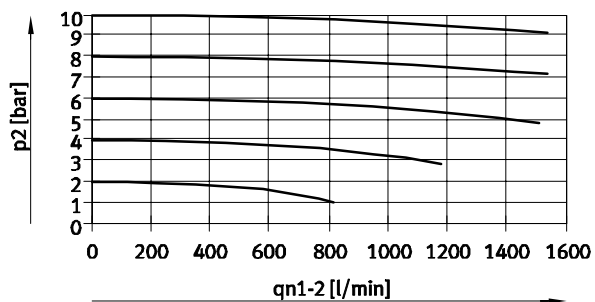
Proporcionálne tlakové regulačné ventily VPPX

údajový list

Prietok q_n z 1 \rightarrow 2 v závislosti od výstupného tlaku p_2

VPPX-6L/F...-OL10H-...

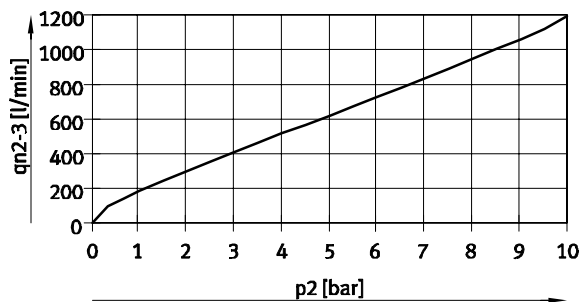
(10 bar)



Prietok q_n z 2 \rightarrow 3 v závislosti od výstupného tlaku p_2

VPPX-6L/F...-OL10H-...

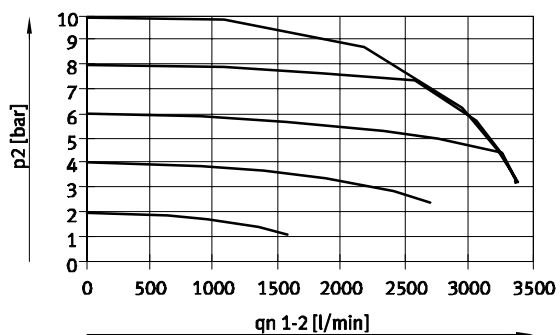
(10 bar)



Prietok q_n z 1 \rightarrow 2 v závislosti od výstupného tlaku p_2

VPPX-8L...-OL10H-...

(10 bar)



Prietok q_n z 2 \rightarrow 3 v závislosti od výstupného tlaku p_2

VPPX-8L...-OL10H-...

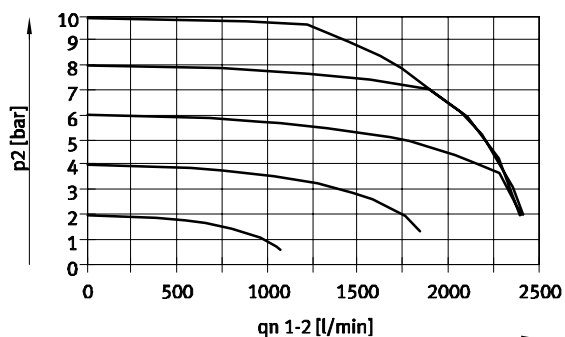
(10 bar)



Prietok q_n z 1 \rightarrow 2 v závislosti od výstupného tlaku p_2

VPPX-8F...-OL10H-...

(10 bar)



Prietok q_n z 2 \rightarrow 3 v závislosti od výstupného tlaku p_2

VPPX-8F...-OL10H-...

(10 bar)



Proporcionálne tlakové regulačné ventily VPPX

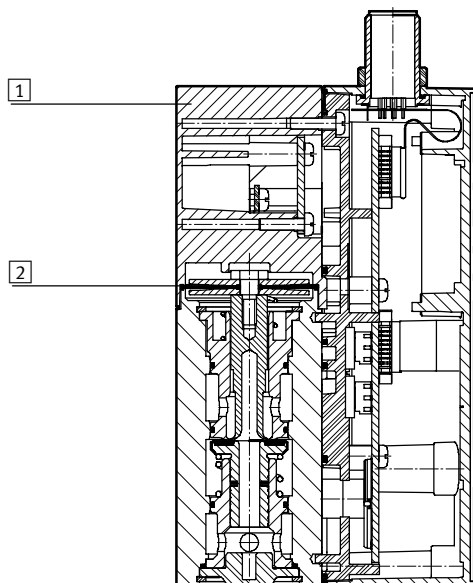
údajový list

Prevádzkové podmienky a podmienky okolia		
rozsah regulovaného tlaku	[bar]	0,1 ... 10
prevádzkové médium		stlačený vzduch podľa ISO 8573-1:2010 [7:4:4] inertné plyny
upozornenie pre prevádzkové/riadiace médium		prevádzka s mazaním nie je možná
vstupný tlak 1 ²⁾	[bar]	0... 11
max. tlaková hysteréza	[mbar]	50
lineárna chyba FS (Full Scale)	[%]	± 0,5
opakovateľná presnosť FS (Full Scale)	[%]	0,5
teplotný súčiniteľ	[%/K]	0,04
teplota okolia ovládacie zariadenie LED (štandard)	[°C]	0 ... 60
teplota okolia obslužné zariadenie s LCD	[°C]	0 ... 50
teplota média	[°C]	10 ... 50
poznámka o materiáli		v zmysle RoHS
odolnosť proti korózii	[KBK]	2 ¹⁾

- 1) Trieda odolnosti proti korózii 2 podľa normy Festo 940 070
Konštrukčné diely s miernymi nárokmi na odolnosť proti korózii. Vonkajšie viditeľné časti s požiadavkami predovšetkým na vzhľad povrchu, ktorý je vystavený priamemu kontaktu s okolitou pre priemysel bežnou atmosférou prípadne kontaktu s médiami, ako sú chladiace látky a mazivá.
- 2) Vstupný tlak 1 by mal byť vždy o 1 bar vyšší ako maximálny regulovaný výstupný tlak.

Materiály

funkčný rez VPPX-6 ..., VPPX-8 ...



1	teleso	hliníková tvárna zliatina
2	membrána	nitrilový kaučuk

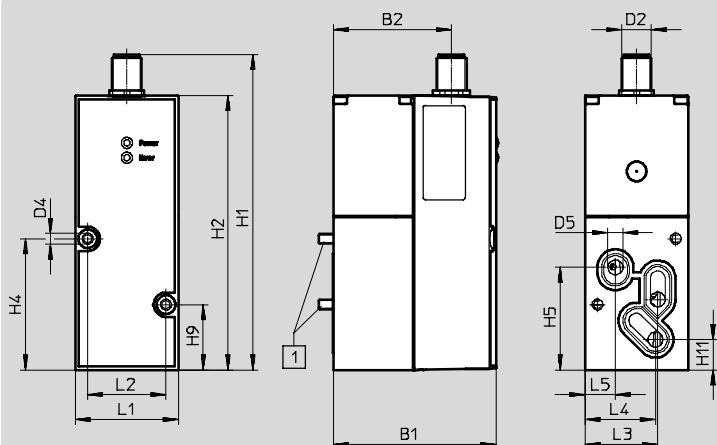
Proporcionálne tlakové regulačné ventily VPPX

údajový list

Rozmery

sťahovanie CAD modelov → www.festo.sk/engineering

VPPX-6F

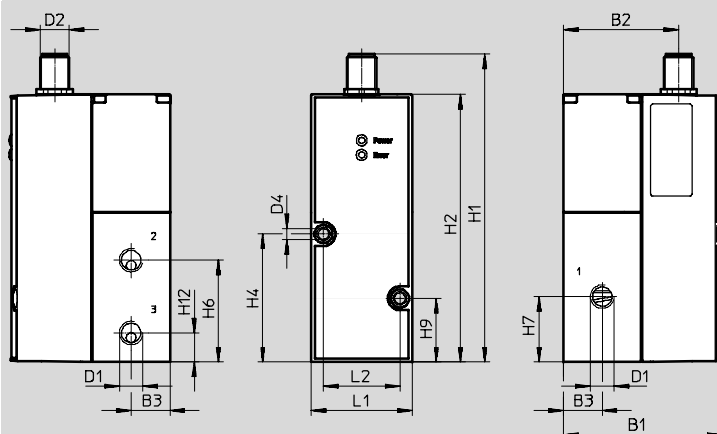


1 skrutka s valcovou hlavou M4x65

typ	B1	B2	D2	D4	D5	H1	H2	H4	H5	H8	H9	H11
VPPX-6F	65,4	47,5	M12	4,4 Ø	6 Ø	126,9	110,4	52,8	41,3	28,3	26,3	12,2

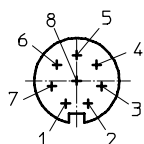
typ	L1	L2	L3	L4	L5
VPPX-6F	41,5	31,5	29,3	28,4	12,3

VPPX-6L



typ	B1	B2	B3	D1	D2	D4	H1	H2	H4	H6	H7	H9	H12	L1	L2
VPPX-6L	65,5	47,5	16	G1/8	M12	4,4 Ø	126,9	110,4	52,8	42	27	26,3	12	41,5	31,5

M12 – rozmiestnenie pripojenia



- | | | |
|------------------------------|----------------------|-------------------------------|
| 1 Tx_PC neprípájať | 4 analógový vstup W+ | 7 0 V DC alebo GND |
| 2 +24 V DC napájacie napätie | 5 Rx_PC neprípájať | 8 vstup ext. signál snímača + |
| 3 analógový vstup W- | 6 analógový výstup X | |

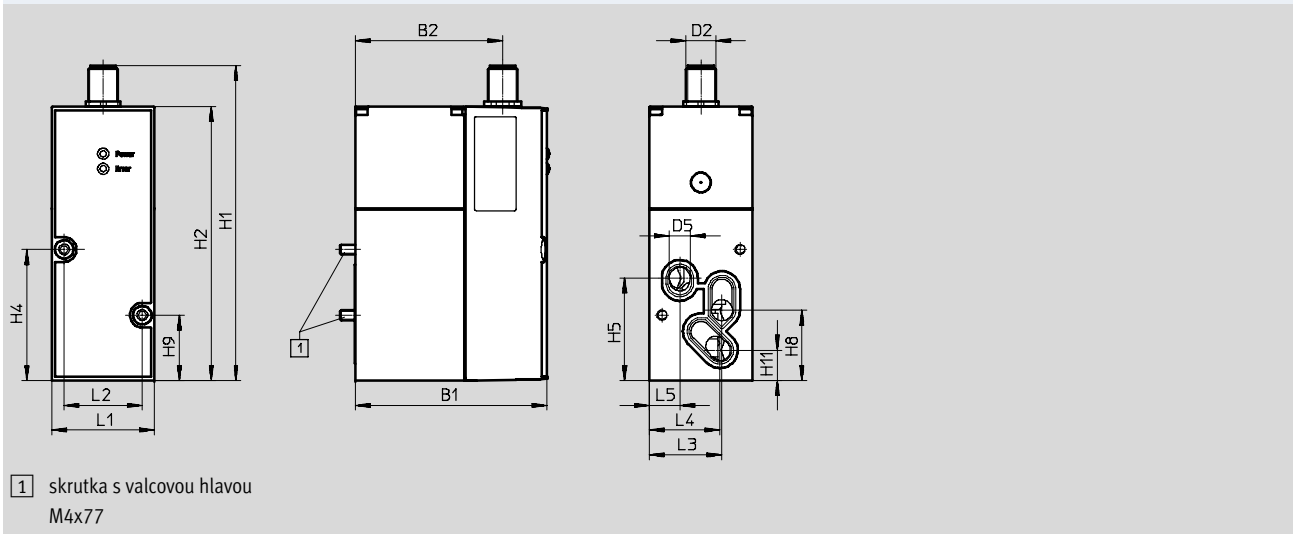
Proporcionálne tlakové regulačné ventily VPPX

údajový list

Rozmery

sťahovanie CAD modelov → www.festo.sk/engineering

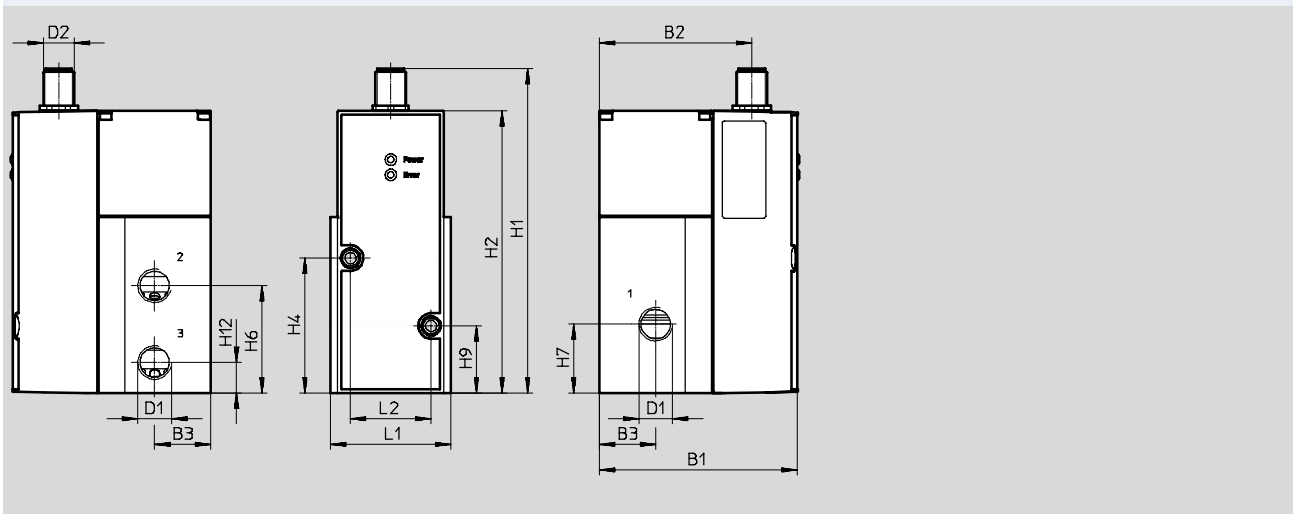
VPPX-8F



typ	B1	B2	D2	D5 Ø	H1	H2	H4	H5	H8	H9	H11
VPPX-8F	77,4	59,5	M12	8,5	126,9	110,4	52,8	41,3	28,3	26,3	12,2

typ	L1	L2	L3	L4	L5
VPPX-8F	41,5	31,5	29,3	28,4	12,3

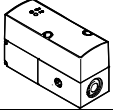
VPPX-8L



typ	B1	B2	B3	D1	D2	H1	H2	H4	H6	H7	H9	H12	L1	L2
VPPX-8L	77,4	59,5	22	G1/4	M12	126,9	110,4	52,8	42	27	26,3	12	47	31,5

Proporcionálne tlakové regulačné ventily VPPX

údajový list

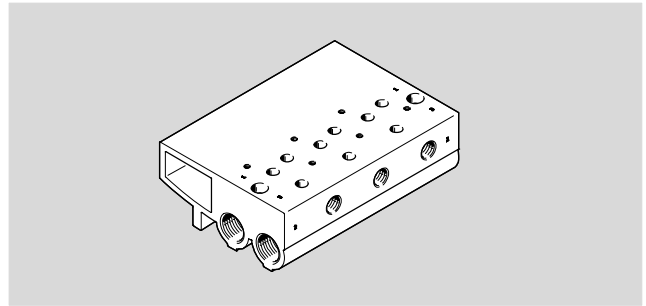
Typové označenie				
proporcionálne tlakové regulačné ventily VPPX	pneumatický prípoj 1, 2, 3	rozsah regulovaného tlaku [bar]	č. dielu	typ
napätový typ 0 ... 10 V				
	G $\frac{1}{8}$	0,1 ... 10	570967	VPPX-6L-L-1-G18-0L10H
	G $\frac{1}{4}$		570969	VPPX-8L-L-1-G14-0L10H
	prípojovacia doska		570968	VPPX-6F-L-1-F-0L10H
			570970	VPPX-8F-L-1-F-0L10H

Proporcionálne tlakové regulačné ventily VPPX

príslušenstvo

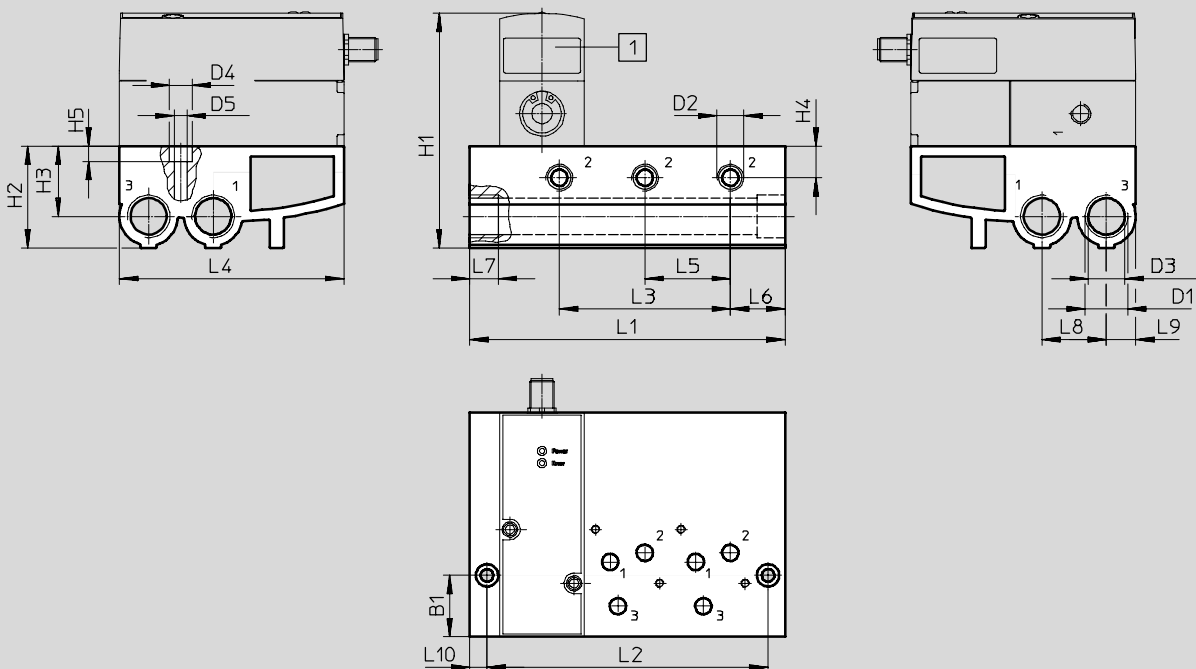
Pripojovací blok
VABM-P1

materiál:
hliníková tvárna zliatina



Rozmery

sťahovanie CAD modelov → www.festo.sk/engineering



1 proporcionálny tlakový
regulačný ventil VPPX

Rozmery a údaje pre objednávku

ventilových pozícií	L1	L2	L3	L4	L5	L6	L7	L8	L9	L10
2	113	96	42	110,4	42	27	14	31,7	14,4	8,5
3	155	138	84	110,4	42	27	14	31,7	14,4	8,5
4	197	180	126	110,4	42	27	14	31,7	14,4	8,5

Rozmery a údaje pre objednávku

ventilových pozícií	B1	D1	D2	D3	D4	D5	H1	H2	H3	H4	H5	č. dielu	typ
2	30,2	G1/2	G1/4	17,8	11	6,2	116	50	34,5	15,5	7,5	542252	VABM-P1-SF-G18-2-P3
3	30,2	G1/2	G1/4	17,8	11	6,2	116	50	34,5	15,5	7,5	542253	VABM-P1-SF-G18-3-P3
4	30,2	G1/2	G1/4	17,8	11	6,2	116	50	34,5	15,5	7,5	542254	VABM-P1-SF-G18-4-P3

upozornenie

V kombinácii s pripojovacím blokom VABM-P1- ... treba použiť prírubové ventily VPPX-6F- ... a VPPX-8F-

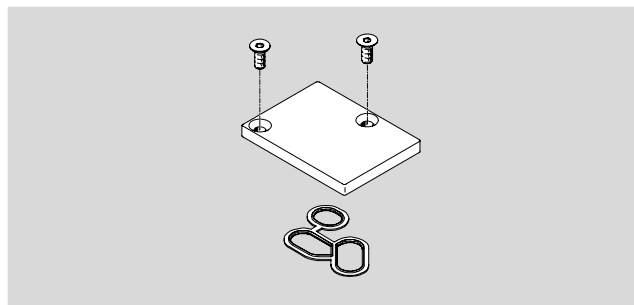
Proporcionálne tlakové regulačné ventily VPPX

príslušenstvo

FESTO

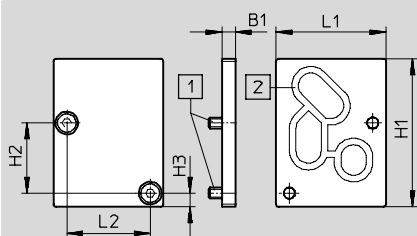
Krycia klapka
VABB-P1

materiál:
hliníková tvárna zliatina, NBR, oceľ



Rozmery

sťahovanie CAD modelov → www.festo.sk/engineering



- 1 skrutka so zápustnou hlavou M4x10 2 tesnenie VMPA- ...

Rozmery a údaje pre objednávku

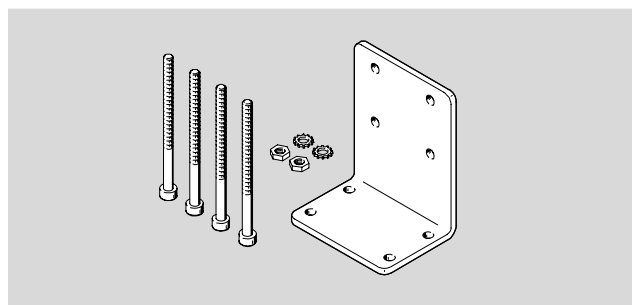
B1	H1	H2	H3	L1	L2	č. dielu	typ
5	56	26,5	5,2	41,5	31,5	558350	VABB-P1

Proporcionálne tlakové regulačné ventily VPPX

príslušenstvo

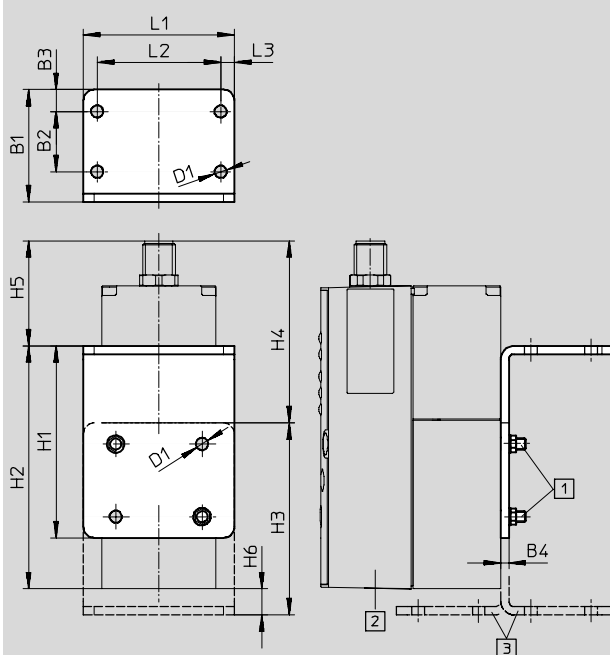
Uholník
VAME-P1-A

materiál:
hliníková tvárna zliatina, oceľ



Rozmery

stiahovanie CAD modelov → www.festo.sk/engineering



1 skrutka s valcovou hlavou M4

2 proporcionálny tlakový
regulačný ventil VPPX

3 uholník nie je možné voliteľne
otočiť

Rozmery a údaje pre objednávku

B1	B2	B3	B4	D1	H1	H2	H3	H4	H5	H6	L1	L2	L3	č. dielu	Typ
41	22	8	3	4,5	70	88,6	70	66,4	38,3	9,5	55	45	5	542251	VAME-P1-A

 upozornenie

V kombinácii s uholníkom VAME-P1-A treba použiť ventily s prípojami na telese VPPX-6L- ... a VPPX-8L- ...

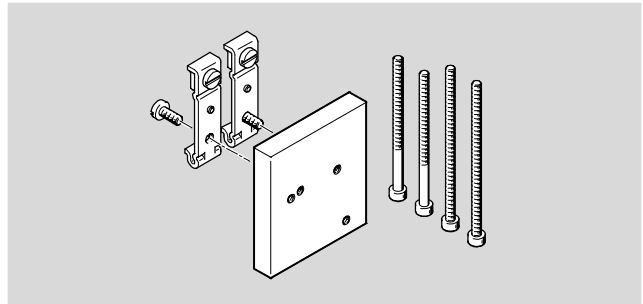
Proporcionálne tlakové regulačné ventily VPPX

príslušenstvo

FESTO

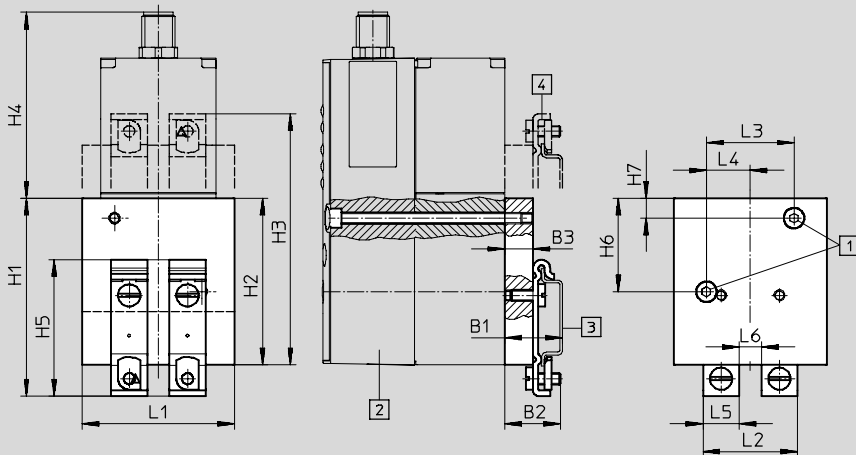
Upevnenie na DIN lištu
VAME-P1-T

materiál:
hliníková tvárna zliatina, oceľ



Rozmery

sťahovanie CAD modelov → www.festo.sk/engineering



1 skrutka s valcovou hlavou M4

2 proporcionálny tlakový
regulačný ventil VPPX

3 montážna lišta NRH

4 Upevnenie na DIN lištu je
možné voliteľne otočiť o 180°.

Rozmery a údaje pre objednávku

B1	B2	B3	H1	H2	H3	H4	H5	H6	H7	L1	L2	L3	L4	L5	L6	č. dielu	Typ
20,7	20	10	71,2	60	90,3	66,9	49,1	33,7	7,2	55	34	31,5	15,8	13	8	542255	VAME-P1-T

 upozornenie

V kombinácii s DIN lištou VAME-P1-T treba použiť ventily
s prípojmi na telese VPPX-6L- ... a VPPX-8L- ...

Proporcionálne tlakové regulačné ventily VPPX

príslušenstvo

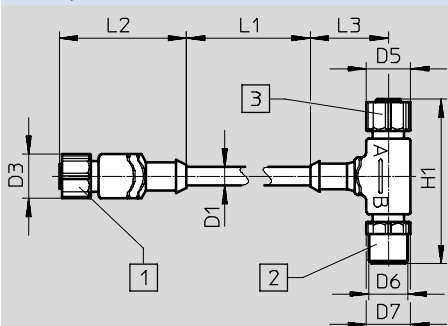
Adaptér T

NEBU-M12G8-K-0.15-NPS-...



Rozmery

sťahovanie CAD modelov → www.festo.sk/engineering



1 M12x1 spojka 8 pólov

2 M12x1 konektor, 8 pólov

3 M12x1 spojka 4 póly

Rozmery a údaje pre objednávku

D1	D3	D5	D6	D7	H1	L1	L2	L3	č. dielu	typ
6,2	14,5	14,5	M12x1	14,5	54	150	41,7	11,1	570971	NEBU-M12G8-K-0.15-NPS-M12W8

Typové označenie

	opis		č. dielu	typ	
prípojovacie vedenie		údajové listy → internet: spojovacie vedenie			
	zásuvka priama, 8 pólov, M12	2 m	525616	SIM-M12-8GD-2-PU	
		5 m	525618	SIM-M12-8GD-5-PU	
		10 m	570008	SIM-M12-8GD-10-PU	
	zásuvka uhlová, 8 pólov, M12	2 m	542256	NEBU-M12W8-K-2-N-LE8	
		5 m	542257	NEBU-M12W8-K-5-N-LE8	
		10 m	570007	NEBU-M12W8-K-10-N-LE8	
softvérový modul		údajové listy → internet: mpz			
	modul pre zadávanie požadovaných hodnôt pre vytvorenie 6 + 1 analógových napätových signálov		546224	MPZ-1-24DC-SGH-6-SW5	