

Elektromagnetické ventily VUVB/ventilový terminál typ 24 VTUB

FESTO



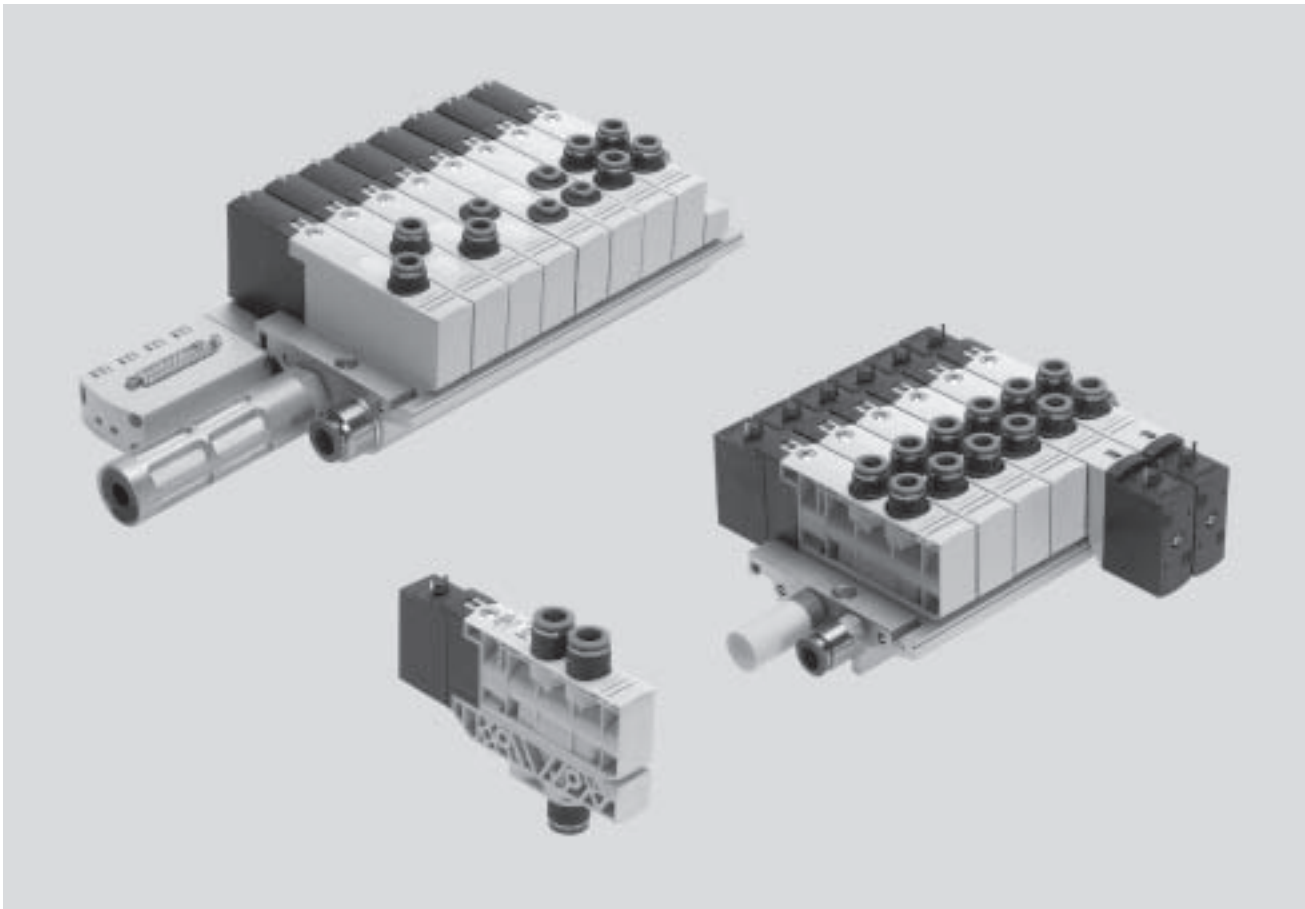
- elektricky ovládané ventily
- s interným alebo externým prívodom riadiaceho vzduchu
- robustné plastové ventily na stabilnej hliníkovej pripojovacej lište
- samostatná montáž alebo montáž do batérie
- vhodné pre vákuum
- ventilová batéria s oddelením tlakových zón
- výkonné vďaka prídavnému napájaniu



Elektromagnetické ventily VUVB/ventilový terminál typ 24 VTUB

hlavné údaje

FESTO



Inovativnosť

- ventilový terminál pre rôzne pneumatické aplikácie
- od samostatného ventilu až po multipólové pripojenie
- vysoká flexibilita pri plánovaní, montáži a priemyselnom nasadení
- voliteľné funkcie ventilu; rozvážacie funkcie 3/2 a 4/2 vhodné aj pre vákuové aplikácie
- veľký výber príslušenstva, optimálne zosúladení pre prietok od 200 až do 1 000 l/min

Variabilita

- priestor pre rozšírenia vďaka 2 ... 12 ventilovým pozíciám na jednom ventilovom termináli
- použitie samostatných ventilov v spojení s doskou pre samostatné pripojenie
- flexibilita pneumatických pracovných prípojov umožňuje riešiť individuálne požiadavky v súlade s potrebami praxe
- dve tlakové zóny (ďalšie na požiadanie)
- vysoký rozsah tlaku -0,9 ... 8 bar
- veľký rozsah prevádzkového napätia od 12 V DC do 230 V AC

Prevádzková bezpečnosť

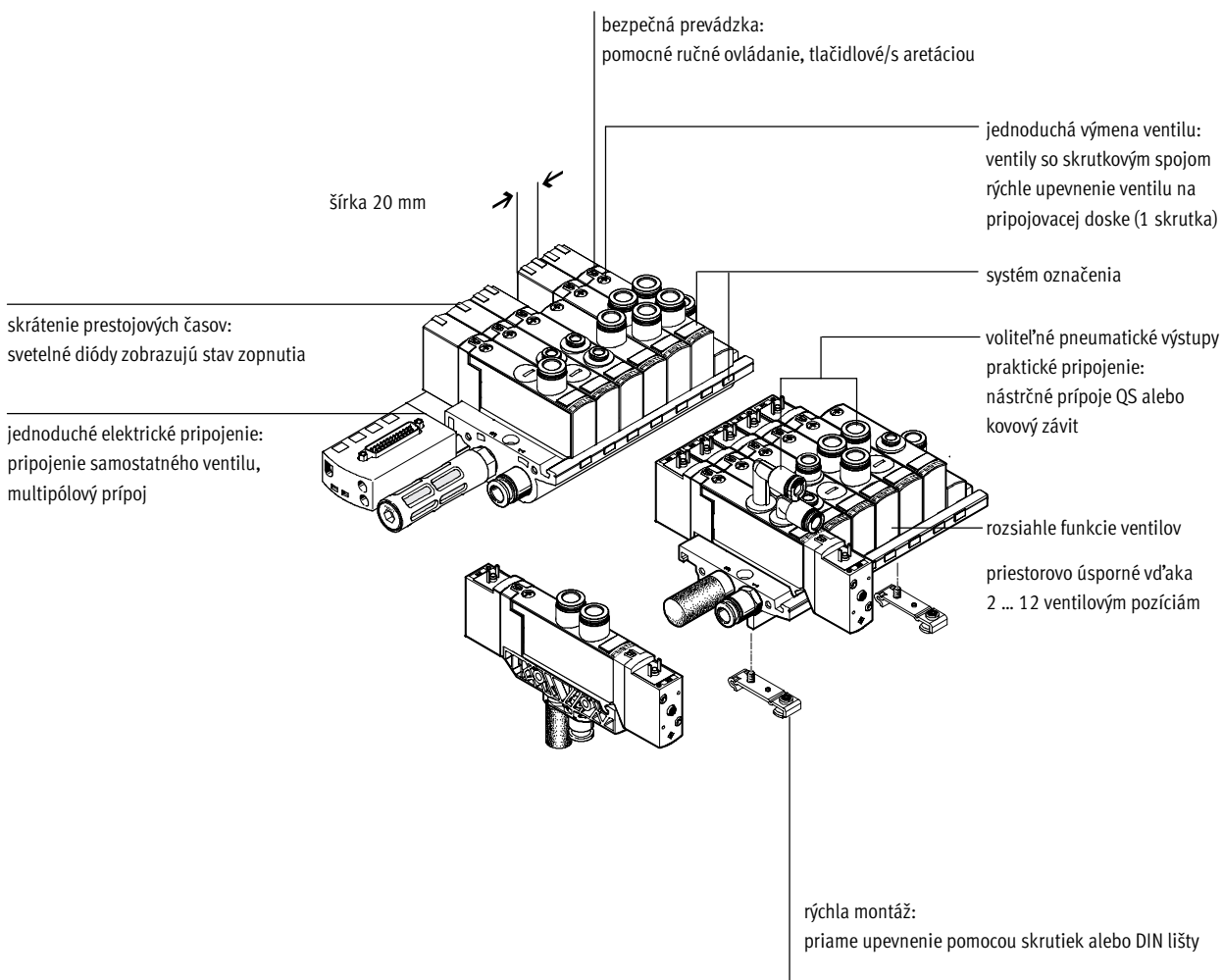
- ručné ovládanie
- trvácne vďaka osvedčenému piestovému ventilu
- robustné vďaka telesu z polyméru a kovovej pripojovacej dosky
- rýchle vyhľadanie chýb vďaka LED dióde indikujúcej stav signálu v zásuvke s káblom alebo na ventile pri multipólovom vyhotovení

Jednoduchá montáž

- kompletne zmontovaná a otestovaná jednotka
- minimalizované nároky na objednávku, montáž a uvedenie do prevádzky
- spoľahlivá montáž na stenu alebo na DIN lištu

Elektromagnetické ventily VUVB/ventilový terminál typ 24 VTUB

hlavné údaje



Možnosti vybavenia

funkcie ventilov

- 3/2-cestný ventil, kľudová poloha otvorená
- 3/2-cestný ventil, kľudová poloha zatvorená
- 4/2-cestný ventil, monostabilný
- 4/2-cestný ventil, bistabilný

typy elektrického pripojenia

samostatné pripojenie/ventil pre samostatné pripojenie

- 2 ... 12 ventilových pozícií na prípojovacej lište
- cez zásuvku s káblom voliteľne s LED diódou alebo svetelným tesnením

multipól

- 4 ... 12 ventilových pozícií/ max. 24 ventilových cievok
- sub-D

Elektromagnetické ventily VUVB/ventilový terminál typ 24 VTUB

hlavné údaje

FESTO

Konfigurátor ventilových terminálov

online na adrese: → www.festo.sk

Pre výber vhodného ventilového terminálu VTUB vám posluží konfigurátor ventilových terminálov. Aplikácia taktiež uľahčuje zostavenie presnej objednávky. Ventilové terminály typ 24 VTUB sa objednávajú pomocou identifikačného kódu.

Všetky ventilové terminály sú dodávané zmontované a jednotlivito testované. Montáž a inštalácia preto vyžaduje minimálnu námahu.

Objednávkový systém ventilový terminál typ 24 VTUB

■ samostatné elektrické pripojenie

→ strana 2 / 2.7-27

■ elektrický multipól

→ strana 2 / 2.7-46



Vyššie uvedené zobrazenie ukazuje ako by mohla vyzerat' vaša konfigurácia ventilového terminálu.

A takto získate objednávkový kód:

Po zadaní domovskej stránky firmy Festo zvolíte z menu „Produkty“ online verziu digitálneho katalógu produktov: Portál vám otvorí vstupnú stranu katalógu pneumatiky. Aktivujte menu „Vyhľadanie produktu“.

Teraz máte možnosť dostať sa k „Výsledku vyhľadávania“ zadaním „č. dielu“ (napr. 537 662), „typu“ (napr. VTUB) alebo „názvu produktu“ (napr. ventilový terminál). Potom kliknite na modrou farbou vyznačený nákupný kôš, aby sa zvolený produkt skompletizoval podľa vašich údajov (tým sa neuskutoční žiadna objednávka). Teraz budete vyzvaný zadať konfiguráciu vášho produktu:

Zvoľte „Konfigurátor“.

Krok za krokom (zhora nadol) môžete ventilový terminál konfigurovať podľa vášho želania.

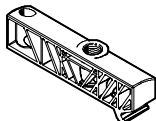
Potvrďte vašu konfiguráciu stlačením voľby „Dokončiť“, aby ste sa tak dostali k vybaveniu objednávky.

Elektromagnetické ventily VUVB/ventilový terminál typ 24 VTUB

hlavné údaje



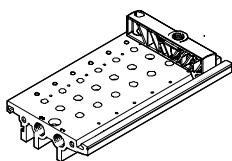
Napájací diel



Napájací diel pre napájanie riadiacim vzduchom je súčasťou dodávky pripojovacej lišty.

Napájací diel pre interné a externé napájanie riadiacim vzduchom umožňuje vyššiu mieru flexibility.

Pripojovacia lišta

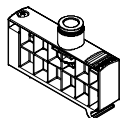


Na pripojovacej lište sa do drážky nasadia sedlové ventily s výstupmi na telese, ktoré sa zatiahnu iba jednou skrutkou.

K dispozícii sú funkcie ventilov 4/2 monostabilný, 4/2 bistabilný, 3/2 kľudová poloha uzavretá a 3/2 kľudová poloha otvorená. Všetky sedlové ventily sa dodávajú s vložkami QSP

pre hadicu s priemerom 4, 6, 8 a 10. 4/2-cestné ventily sa dodávajú aj bez vložky, pričom používateľ môže namontovať vložky alebo zaslepovacie zátky podľa svojej potreby.

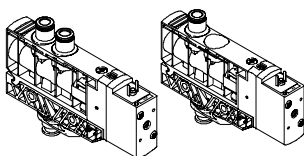
Napájací modul



Napájací modul zaberá jednu ventilovú pozíciu a môže byť použitý

pre prídavné napájanie alebo pre napájanie zóny s iným tlakom.

Samostatný ventil

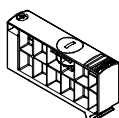


Ventil je možné objednať ako samostatný ventil (zmontovaný sedlový ventil a pripojovacia doska) so všetkými funkciami. K dispozícii sú

hadice s priemerom 6 a 8. Samostatný ventil je možné tiež zložiť z jednej pripojovacej dosky a sedlového ventilu.

Potom sú k dispozícii všetky priemery hadíc ako aj variant bez vložky.

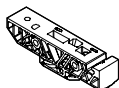
Krycia doska



Doska bez funkcie ventilu pre rezervovanie ventilových pozícií na ventilovom termináli.

Ventil ako aj krycia doska sú pomocou skrutky spojené s pripojovacou lištou.

Pripojovacia doska



Dosky pre samostatné pripojenie je možné osadiť ľubovoľnými ventilmi.

Elektrické pripojenie sa realizuje cez normovaný pripojovací konektor, štvorcový tvar podľa EN 175301-803, tvar C.

Pre tento účel ponúkame pripravené zásuvky s káblom alebo konektory montované zákazníkom.

Elektromagnetické ventily VUVB/ventilový terminál typ 24 VTUB

hlavné údaje – pneumatika

FESTO

Pneumatický prípoj

napájanie a odvetrávanie

Ventily sú pneumaticky napájané cez pripojovacie lišty alebo dosky pre samostatné pripojenie.

Tie pripojovacie lišty obsahujú spoločné prípoje pre prívod tlaku, odvetranie a nepriame riadenie všetkých ventilov.

Spoločné prípoje môžu byť pripojené

- vľavo (kód L),
- vpravo (kód R) alebo
- obojstranne (bez kódu)

prívod riadiaceho vzduchu

Ponúkame samostatné ventily s interným a externým prívodom riadiaceho vzduchu, pre voľbu medzi interným a externým prívodom riadiaceho vzduchu sedlových ventiloch je rozhodujúca montážna poloha aplikácie na pripojovacej doske.

interný riadiaci vzduch

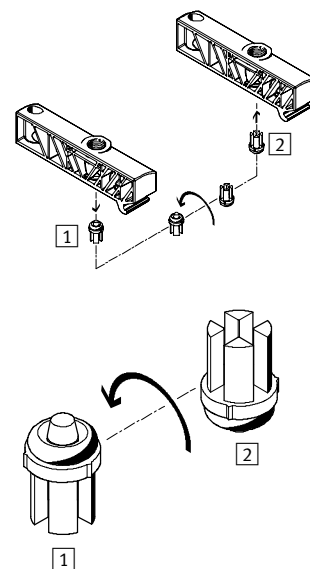
Pokiaľ je hodnota napájacieho tlaku medzi 3 až 8 bar, potom je možná voľba interného prívodu riadiaceho vzduchu. Vtedy je riadiaci vzduch odvedený z kanála 1 napájacieho modulu.

Ak sa selektor namontuje v znázornenej polohe **1**, potom sa prívod riadiaceho vzduchu interne z kanála 1.

externý riadiaci vzduch

Ak je hodnota napájacieho tlaku medzi -0,9 až +2 bar, potom je potrebné použiť externý prívod riadiaceho vzduchu. V tomto prípade je riadiaci vzduch privádzaný cez prípoj 12/14 napájacieho modulu.

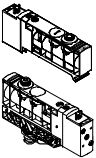
Ak otočíte selektor o 180° a zabudujete ho v zmysle pozície **2**, potom je ventilová batéria nastavená na externý prívod riadiaceho vzduchu.

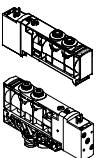
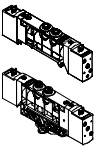


Elektromagnetické ventily VUVB/ventilový terminál typ 24 VTUB



prehľad dodávok – samostatné ventily a ventilové batérie

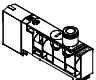
funkcia	vyhotovenie	typ	nominálny prietok [l/min]	pneumatický prípoj	prevádzkové napätie [V]	sedlový ventil	samostatný ventil	prívod riadiaceho vzduchu		→ strana
								interný	externý	
3/2-cestné ventily		elektromagnetický ventil pre samostatné pripojenie a pripojenie do ventilovej batérie								
		VUVB-...-M32-...	200	QS-4	24 DC 110 AC 230 AC 12 DC/24 AC	■	-	-	■	2 / 2.7-15
			500	QS-6		■	■	■	■	
			800	QS-8		■	■	■	■	
			1 000	QS-10		■	-	-	■	

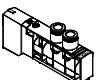
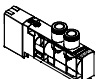
funkcia	vyhotovenie	typ	nominálny prietok [l/min]	pneumatický prípoj	prevádzkové napätie [V]	sedlový ventil	samostatný ventil	prívod riadiaceho vzduchu		→ strana
								interný	externý	
4/2-cestné ventily		elektromagnetický ventil pre samostatné pripojenie a pripojenie do ventilovej batérie								
		VUVB-...-M42-...	200	QS-4	24 DC 110 AC 230 AC 12 DC/24 AC	■	-	-	■	2 / 2.7-15
			500	QS-6		■	■	■	■	
			800	QS-8		■	■	■	■	
			1 000	QS-10		■	-	-	■	
			1 000	QX ¹⁾		■	-	-	■	
	elektromagnetický impulzný ventil pre samostatné pripojenie a pripojenie do ventilovej batérie									
		VUVB-...-B42-...	200	QS-4	24 DC 110 AC 230 AC 12 DC/24 AC	■	-	-	■	2 / 2.7-15
			500	QS-6		■	■	■	■	
			800	QS-8		■	■	■	■	
			1 000	QS-10		■	-	-	■	
1 000			QX ¹⁾	■		-	-	■		

1) dodávka bez náplne

Elektromagnetické ventily VUVB/ventilový terminál typ 24 VTUB

prehľad dodávok – ventily terminálu

funkcia	vyhotovenie	typ	nominálny prietok [l/min]	pneumatický prípoj	prevádzkové napätie [V]	sedlový ventil	prívod riadiaceho vzduchu externý	→ strana
3/2-cestné ventily		elektromagnetický ventil pre ventilový terminál s elektrickým multipólom						
		VUVB-...-M32-...	200	QS-4	24 DC	<input type="checkbox"/>	<input type="checkbox"/>	2 / 2.7-39
			500	QS-6		<input type="checkbox"/>	<input type="checkbox"/>	
			800	QS-8		<input type="checkbox"/>	<input type="checkbox"/>	
			1 000	QS-10		<input type="checkbox"/>	<input type="checkbox"/>	

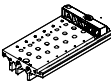
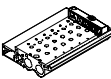
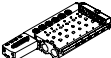
funkcia	vyhotovenie	typ	nominálny prietok [l/min]	pneumatický prípoj	prevádzkové napätie [V]	sedlový ventil	prívod riadiaceho vzduchu externý	→ strana	
4/2-cestné ventily		elektromagnetický ventil pre ventilový terminál s elektrickým multipólom							
		VUVB-...-M42-...	200	QS-4	24 DC	<input type="checkbox"/>	<input type="checkbox"/>	2 / 2.7-39	
			500	QS-6		<input type="checkbox"/>	<input type="checkbox"/>		
			800	QS-8		<input type="checkbox"/>	<input type="checkbox"/>		
			1 000	QS-10		<input type="checkbox"/>	<input type="checkbox"/>		
	1 000	QX ¹⁾	<input type="checkbox"/>	<input type="checkbox"/>					
	elektromagnetický impulzný ventil pre ventilový terminál s elektrickým multipólom								
		VUVB-...-B42-...	200	QS-4	24 DC	<input type="checkbox"/>	<input type="checkbox"/>	2 / 2.7-39	
			500	QS-6		<input type="checkbox"/>	<input type="checkbox"/>		
			800	QS-8		<input type="checkbox"/>	<input type="checkbox"/>		
1 000			QS-10	<input type="checkbox"/>		<input type="checkbox"/>			
1 000			QX ¹⁾	<input type="checkbox"/>		<input type="checkbox"/>			


1) dodávka bez náplne

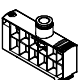
Elektromagnetické ventily VUVB/ventilový terminál typ 24 VTUB

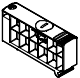


prehľad dodávok


funkcia	vyhotovenie	typ	pneumatický prípoj	ventilové pozície												prívod riadiaceho vzduchu		→ strana
				2	3	4	5	6	7	8	9	10	11	12	interný	externý		
pripojovacia lišta	pre ventilovú batériu so samostatným elektrickým pripojením																	
		VABM	G $\frac{1}{4}$	■	■	■	■	■	■	■	■	■	■	■	■	■	■	2 / 2.7-24
		VABM	G $\frac{1}{2}$	■	■	■	■	■	■	■	■	■	■	■	■	■	■	2 / 2.7-25
pripojovacia lišta	pre ventilový terminál s elektrickým multipólom																	
		VABM-...-M1	G $\frac{1}{2}$	-	-	■	-	■	-	■	-	■	-	■	■	■	2 / 2.7-45	

funkcia	vyhotovenie	typ	prívod riadiaceho vzduchu		→ strana
			interný	externý	
pripojovacia doska	samostatný ventil				
		VABS	■	■	2 / 2.7-26

funkcia	vyhotovenie	typ	pneumatický prípoj	použitie	→ strana
napájací modul		VABF	QS-10	pre prídavné napájanie pripojovacej lišty	2 / 2.7-49

funkcia	vyhotovenie	typ	použitie	→ strana
krycia doska		VABB	pre uzavretie rezervných pozícií	2 / 2.7-50

funkcia	vyhotovenie	typ	použitie	→ strana
oddel'ovací prvok		VABD	pre oddelenie kanálov	2 / 2.7-50

funkcia	vyhotovenie	typ	použitie	→ strana
upevnenie na DIN lištu		VAME	pre upevnenie na DIN lištu NRH-35-2000	2 / 2.7-51

funkcia	vyhotovenie	typ	použitie	→ strana
vložka		QSP...		2 / 2.7-54

funkcia	vyhotovenie	typ	použitie	→ strana
adaptér		NPFA		2 / 2.7-55

Elektromagnetické ventily VUVB

prehľad príslušenstva

FESTO

Prehľad – elektromagnetický ventil VUVB

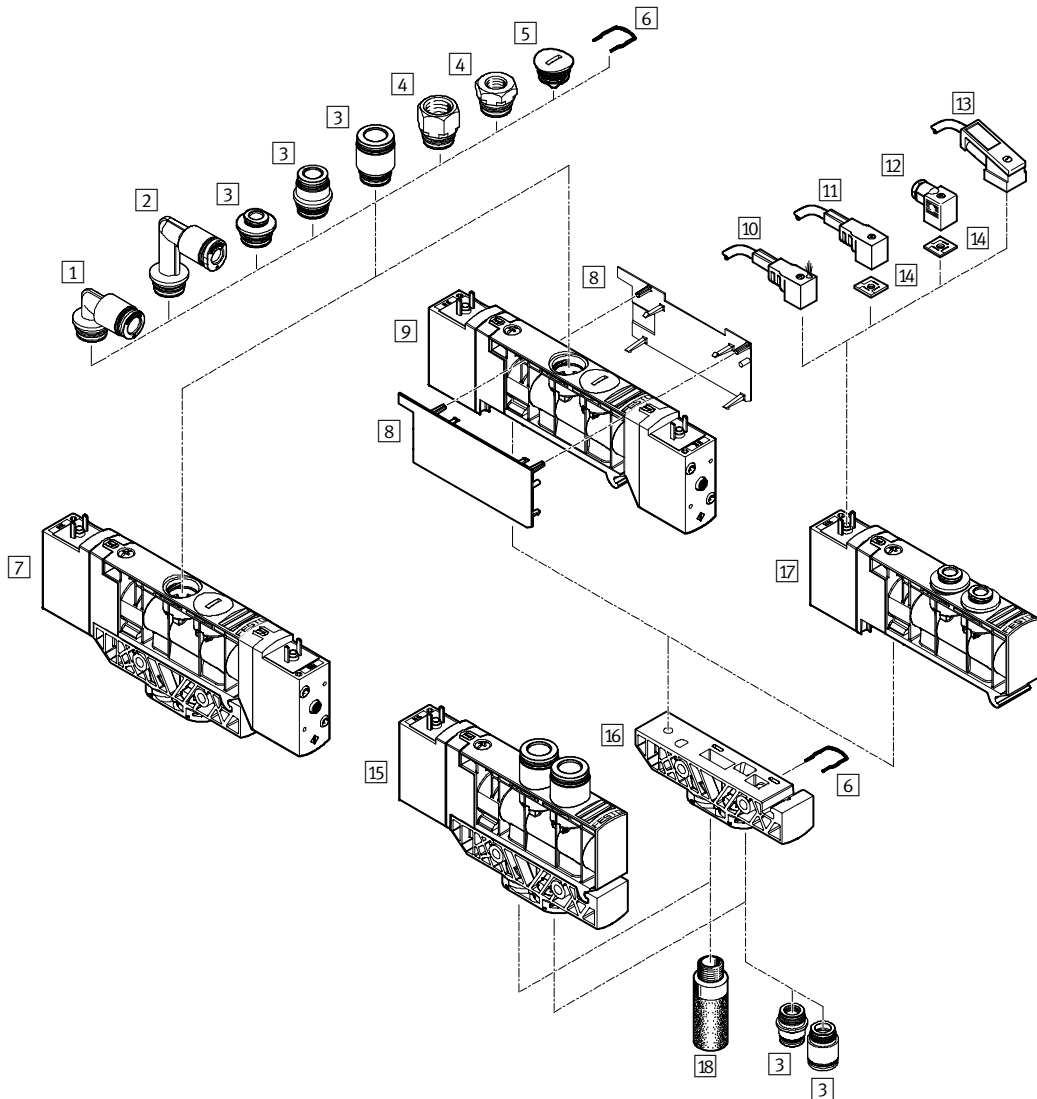
jedna pozícia so samostatným elektrickým pripojením

Objednávka sa vykonáva cez jednotlivé diely/príslušenstvo.

Ventil je možné objednať ako samostatný ventil alebo ako zmontovaný sedlový ventil na pripojovacej doske.

Samostatné ventily sa dodávajú so 6 alebo 8 mm nástrčnými prípojmami. Sedlový ventil na pripojovacej doske

je k dispozícii so 4, 6, 8 alebo 10 mm nástrčnými prípojmami alebo ako variant bez vložky.



Elektromagnetické ventily VUVB

prehľad príslušenstva

Príslušenstvo		stručný popis	→ strana
1	vložka QSPL	pre pripojenie hadíc stlačeného vzduchu s toleranciou vonkajšieho priemeru	2 / 2.7-54
2	vložka QSPLL	pre pripojenie hadíc stlačeného vzduchu s toleranciou vonkajšieho priemeru	2 / 2.7-54
3	vložka QSP	pre pripojenie hadíc stlačeného vzduchu s toleranciou vonkajšieho priemeru	2 / 2.7-54
4	adaptér NPFA	–	2 / 2.7-55
5	zaslepovací uzáver QSPC18	pre uzavretie pneumatických prípojov ventilu	2 / 2.7-55
6	svorková pružina	pre upevnenie vložky a zaslepovacej zátky (súčasť dodávky náplne QSP... a zaslepovacej zátky QSPC18)	–
7	elektromagnetický ventil, bistabilný VUVB-L-...-B-...	samostatný ventil	2 / 2.7-15
8	veko pre teleso ventilu VAMC	–	2 / 2.7-52
9	elektromagnetický ventil, bistabilný VUVB-S-...-B-...	sedlový ventil	2 / 2.7-15
10	zásuvka s káblom s LED diódou KMEB-1-...-LED	pre indikáciu spínacieho stavu	2 / 2.7-56
11	zásuvka s káblom KMEB-1-230AC-...	použiteľné do 230 V	2 / 2.7-56
12	zásuvka MSSD-EB	–	2 / 2.7-56
13	zásuvka s káblom s LED diódou KMEB-2-24-...	pre indikáciu spínacieho stavu	2 / 2.7-56
14	svetelné tesnenie MEB-LD	pre indikáciu spínacieho stavu	2 / 2.7-56
aE	elektromagnetický ventil, monostabilný VUVB-L-...-M-...	samostatný ventil	2 / 2.7-15
aF	pripojovacia doska VABS-B6-PB-...	pre samostatný ventil	2 / 2.7-53
aG	elektromagnetický ventil, monostabilný VUVB-S-...-M-...	sedlový ventil	2 / 2.7-15
aH	tlmič hluku U, UC	pre montáž do odvodušňovacích prípojov	2 / 2.7-55

Elektromagnetické ventily VUVB

prehľad príslušenstva

Prehľad – elektromagnetický ventil VUVB

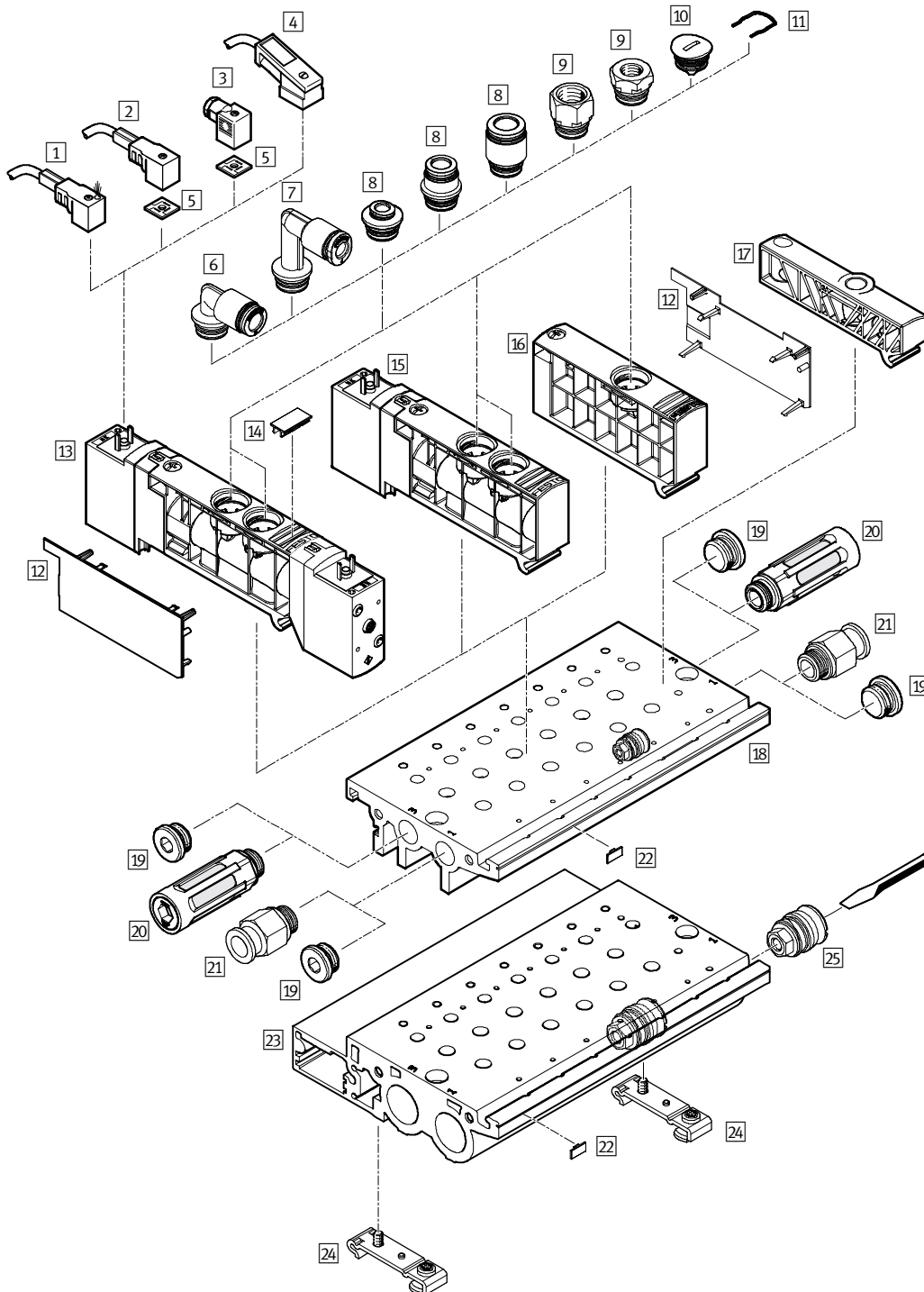
montáž do batérie/ventilový terminál so samostatnými elektrickými prípojami

■ kód „typ samostatného prípoju“: ET

Ventilové batérie s samostatnými elektrickými prípojami možno objednať v rozmedzí od 2 do max. 12 ventilových pozícií.

Na jednej ventilovej pozícii možno namontovať ventil alebo kryciu dosku pre neskoršie rozšírenie.

K dispozícii je maximálne 24 ovládateľných elektromagnetických cievok.



Elektromagnetické ventily VUVB

prehľad príslušenstva

Príslušenstvo	stručný popis	→ strana
1 zásuvka s káblom s LED diódou KMEB-1-...-LED	pre indikáciu spínacieho stavu	2 / 2.7-56
2 zásuvka s káblom KMEB-1-230AC-...	použiteľné do 230 V	2 / 2.7-56
3 zásuvka MSSD-EB	–	2 / 2.7-56
4 zásuvka s káblom s LED diódou KMEB-2-24-...	pre indikáciu spínacieho stavu	2 / 2.7-56
5 svetelné tesnenie MEB-LD	pre indikáciu spínacieho stavu	2 / 2.7-56
6 vložka QSPL-...	pre pripojenie hadíc stlačeného vzduchu s toleranciou vonkajšieho priemeru	2 / 2.7-54
7 vložka QSPLL-...	pre pripojenie hadíc stlačeného vzduchu s toleranciou vonkajšieho priemeru	2 / 2.7-54
8 vložka QSP-...	pre pripojenie hadíc stlačeného vzduchu s toleranciou vonkajšieho priemeru	2 / 2.7-54
9 adaptér NPFA-...	–	2 / 2.7-55
10 zaslepovací uzáver QSPC18	pre uzavretie pneumatických prípojov ventilu	2 / 2.7-55
aA svorková pružina	pre upevnenie vložky a zaslepovacej zátky (súčasť dodávky vložky QSP... a zaslepovacej zátky QSPC18)	–
aB veko pre teleso ventilu VAMC	–	2 / 2.7-52
aC elektromagnetický ventil, bistabilný VUVB-...-B	–	2 / 2.7-15
aD označovací štítok IBS-9x17	pre označovanie ventilov	2 / 2.7-55
aE elektromagnetický ventil, monostabilný VUVB-...-M	–	2 / 2.7-15
aF krycia klapka/napájací modul VABB/VABF	krycia klapka VABB: pre rezervnú pozíciu, so zaslepujúcou zátkou napájací modul VABF: s vložkou	2 / 2.7-52
aG napájací diel	pre napájanie riadiacim vzduchom (napájací diel je súčasťou dodávky pripojovacej lišty VABM)	–
aH pripojovacia lišta VABM-B6-E-G14-...	pneumatický prípoj G $\frac{1}{4}$ pre pripojenie maximálne 12 ventilov	2 / 2.7-53
al zaslepovací uzáver B	–	2 / 2.7-55
bJ tlmič hluku U, UC	pre montáž do odvodušňovacích prípojov	2 / 2.7-55
bA nástrčná prípojka QS	pre pripojenie hadíc stlačeného vzduchu s toleranciou vonkajšieho priemeru	2 / 2.7-54
bB označovací štítok MH-BZ-80X	pre označenie pripojovacej lišty	2 / 2.7-55
bC pripojovacia lišta VABM-B6-E-G12-...	pneumatický prípoj G $\frac{1}{2}$, pre pripojenie maximálne 12 ventilov	2 / 2.7-53
bD upevnenie na DIN lištu VAME	pre upevnenie na DIN lištu NRH-35-2000	2 / 2.7-55
25 deliaci prvok pre tlakové zóny VABD	pre montáž na pripojovaciu lištu	2 / 2.7-50


Elektromagnetické ventily VUVB


legenda k typovému označeniu – samostatné ventily a ventilové batérie


VUVB		L	M32C	A	Z	D	Q6	1	C1
rad ventilov									
VUVB	elektromagnetický ventil								
konštrukčný tvar									
L	samostatný ventil								
S	sedlový ventil								
funkcia ventilu									
M32C	3/2-cestný ventil, kľudová poloha zatvorená								
M32U	3/2-cestný ventil, kľudová poloha otvorená								
M42	4/2-cestný ventil, monostabilný								
B42	4/2-cestný ventil, bistabilný								
návrat do základnej polohy									
	bez (bistabilný)								
A	pneumatické nulovanie								
prívod riadiaceho vzduchu									
	interný								
Z	externý								
ručné ovládanie									
D	tlačidlové s aretáciou								
pneumatický prípoj									
Q4	pre hadicu s vonkajším Ø 4 mm								
Q6	pre hadice s vonkajším Ø 6 mm								
Q8	pre hadicu s vonkajším Ø 8 mm								
Q10	pre hadicu s vonkajším Ø 10 mm								
X	bez nástrčného prípoja								
prevádzkové napätie									
1	24 V DC								
2A	110 V AC								
3A	230 V AC								
5W	12 V DC, 24 V AC								
elektrický prípoj									
C1	prípoj pre zásuvku s prípojovacím obrazcom podľa EN 175301-803, tvar C								

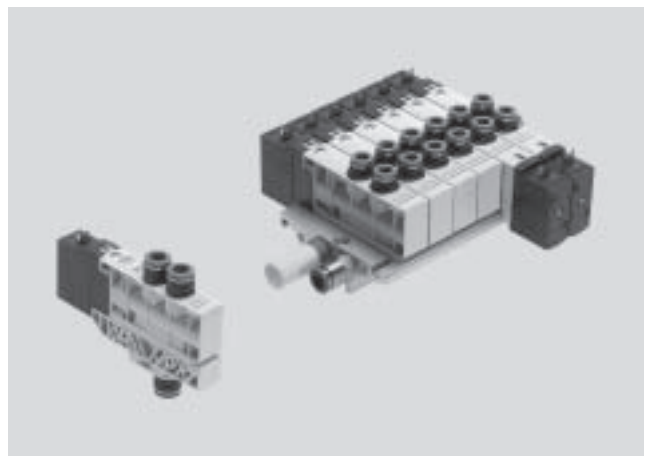
Elektromagnetické ventily VUVB

údajový list – samostatné ventily a ventilové batérie

 napätie
12, 24 V DC
24, 110, 230 V AC

 tlak
-0,9 ... +8 bar

 teplotný rozsah
-5 ... +50 °C



Všeobecné technické údaje				
funkcia ventilu		3/2, monostabilný	4/2, monostabilný	4/2, bistabilný
konštrukcia		piestový posúvač		
princíp tesnenia		mäkký		
spôsob ovládania		elektrický		
návrat do základnej polohy		pneumatická pružina		-
spôsob ovládania		nepriame ovládanie		
prívod riadiaceho vzduchu		interný alebo externý		
smer prietoku		nereverzibilný		
funkcia odvetrávania		bez možnosti škrtenia		
ručné ovládanie		tlačidlo, s aretáciou		
spôsob upevnenia		s priebežným otvorom		
montážna poloha		ľubovoľná		
nominálna šírka	[mm]	7		
nominálny prietok	qnN	[l/mín]	200 (QS-4), 500 (QS-6), 800 (QS-8), 1 000 (QS-10)	
šírka	[mm]	20		
hmotnosť výrobku	samostatný ventil	[g]	170	240
	sedlový ventil	[g]	150	220

Prevádzkové podmienky a podmienky okolia				
prevádzkové médium			suchý, filtrovaný stlačený vzduch, mazaný alebo nemazaný, jemnosť filtrovania 40 µm, vákuum	
rozsah prevádzkového tlaku	interný prívod riadiaceho vzduchu	[bar]	2 ... 8	
	externý prívod riadiaceho vzduchu	[bar]	-0,9 ... +8	
rozsah riadiaceho tlaku		[bar]	2 ... 8	
teplota okolia		[°C]	-5 ... +50	
teplota média		[°C]	-5 ... +50	
trieda odolnosti proti korózii KBK			1 ¹⁾	

1) Trieda odolnosti proti korózii 1 podľa normy Festo 940 070

Konštrukčné diely s nízkymi nárokmi na odolnosť proti korózii. Ochrana pri preprave a skladovaní. Diely bez požiadaviek na vzhľad povrchu, určené napr. do neviditeľných vnútorných priestorov alebo zadné kryty.

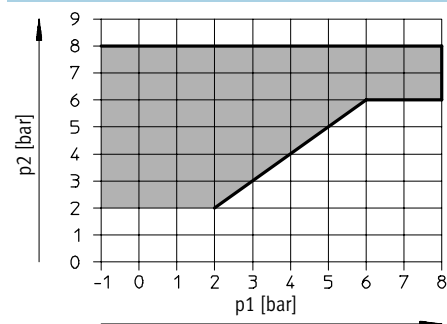
Elektromagnetické ventily VUVB

údajový list – samostatné ventily a ventilové batérie

Elektrické údaje			
elektrický prípoj			zástrčka, štvorcový tvar podľa EN 175301-803, tvar C
menovité prevádzkové napätie	DC	[V]	12, 24
	AC	[V]	24, 110, 230
prípustná odchýlka napätia			±10 %
elektrický príkon	12 V DC	[W]	1,4
	24 V DC	[W]	1,5
	24 V AC	[VA]	pri spínaní: 3,1; pridrżanie: 2,2
	110 V AC	[VA]	pri spínaní: 3,1; pridrżanie: 2,2
	230 V AC	[VA]	pri spínaní: 3,1; pridrżanie: 2,2
krytie podľa normy EN 60529			IP65 (v kombinácii so zásuvkou)

Spínacie časy ventilov [ms]			
funkcia ventilu	3/2, monostabilný	4/2, monostabilný	4/2, bistabilný
zapnutie	20	20	–
vypnutie	20	20	–
prepnutie	–	–	15

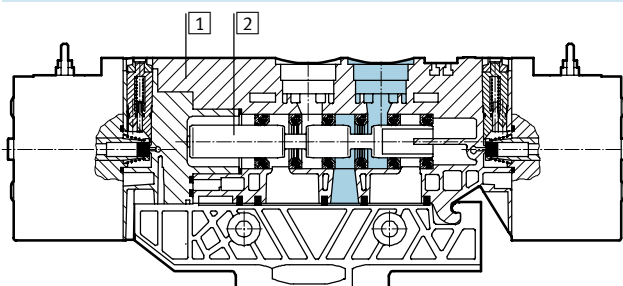
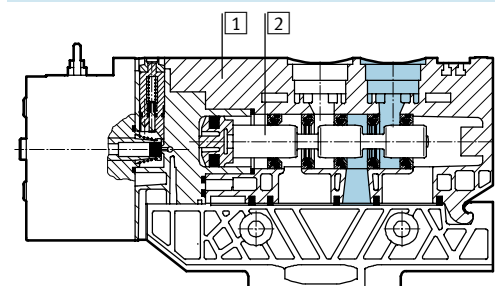
Riadiaci tlak p2 v závislosti od pracovného tlaku p1



Materiály

funkčný rez – monostabilný ventil

funkčný rez – bistabilný ventil



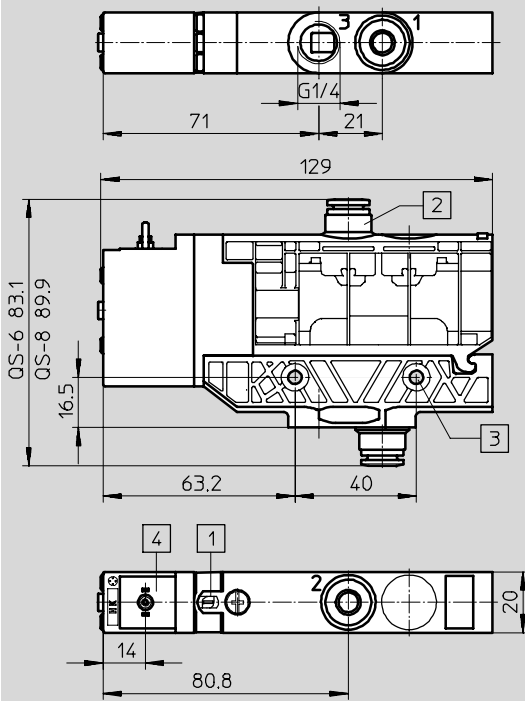
1	teleso	polyamid, spevnený
2	piestový posúvač	hliníková tvárna zliatina
–	tesnenia	nitrilový kaučuk, hydrogenovaný nitrilový kaučuk, fluórový kaučuk

Elektromagnetické ventily VUVB

údajový list – samostatné ventily a ventilové batérie

Rožmery – 3/2- a 4/2-cestný ventil, monostabilný samostatný ventil

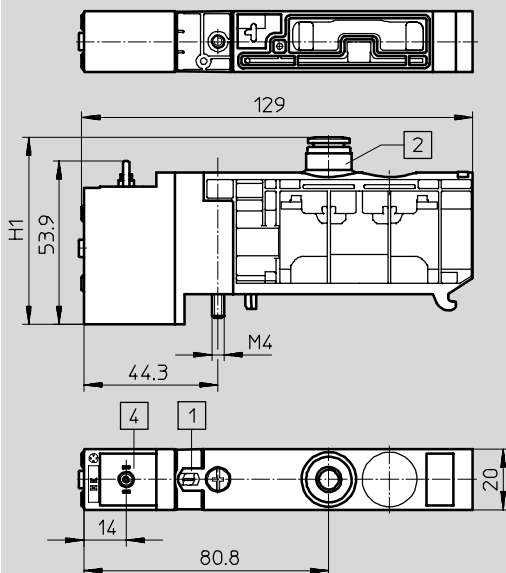
st'ahovanie CAD modelov → www.festo.sk/engineering



- 1 ručné ovládanie
- 2 montážna prípojka QS-6 alebo QS-8
- 3 pre skrutku M4
- 4 prípoj pre zásuvku s pripojovacím obrazcom podľa EN 175301-803, tvar C

Rožmery – 3/2- a 4/2-cestný ventil, monostabilný sedlový ventil

st'ahovanie CAD modelov → www.festo.sk/engineering



- 1 ručné ovládanie
- 2 montážna prípojka QS
- 4 prípoj pre zásuvku s pripojovacím obrazcom podľa EN 175301-803, tvar C

pneumatický prípoj	H1
QS-4	57
QS-6	60

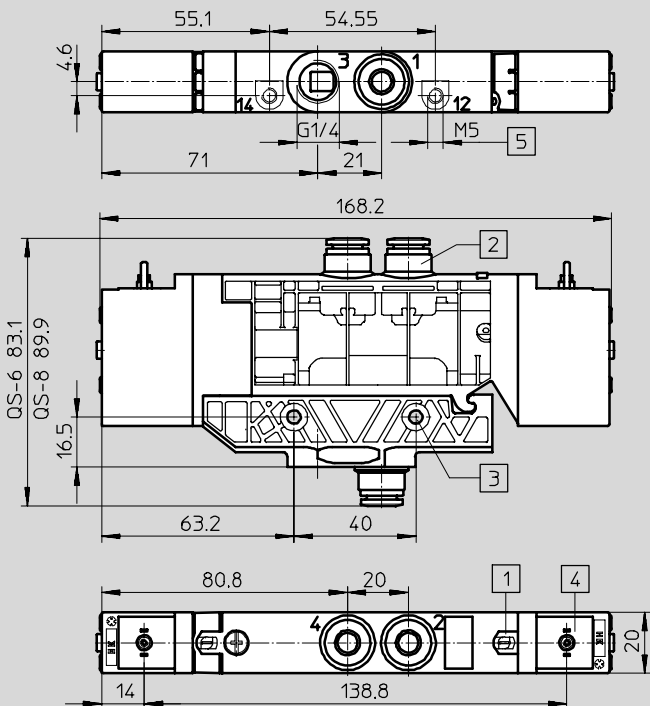
pneumatický prípoj	H1
QS-8	63
QS-10	65

Elektromagnetické ventily VUVB

údajový list – samostatné ventily a ventilové batérie

Rozměry – 4/2-cestný ventil, bistabilný samostatný ventil

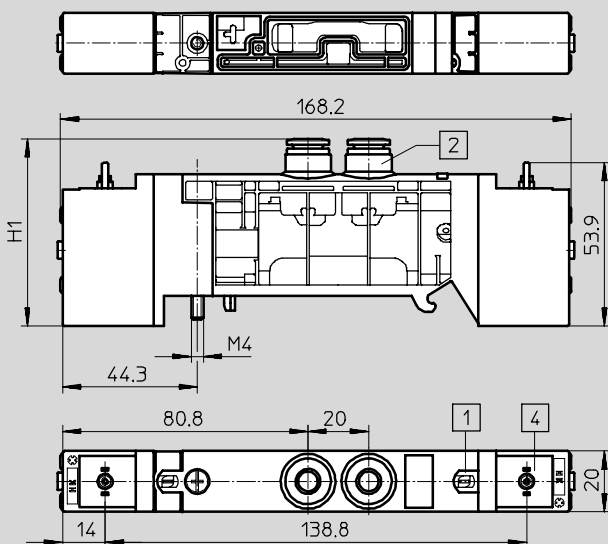
stahovanie CAD modelov → www.festo.sk/engineering



- 1 ručné ovládanie
- 2 montážna prípojka QS-6 alebo QS-8
- 3 pre skrutku M4
- 4 prípoj pre zásuvku s pripojovacím obrazcom podľa EN 175301-803, tvar C
- 5 prípoj pre externý prívod riadiaceho vzduchu

Rozměry – 4/2-cestný ventil, bistabilný sedlový ventil

stahovanie CAD modelov → www.festo.sk/engineering



- 1 ručné ovládanie
- 2 montážna prípojka QS
- 4 prípoj pre zásuvku s pripojovacím obrazcom podľa EN 175301-803, tvar C

pneumatický prípoj	H1
QS-4	57
QS-6	60

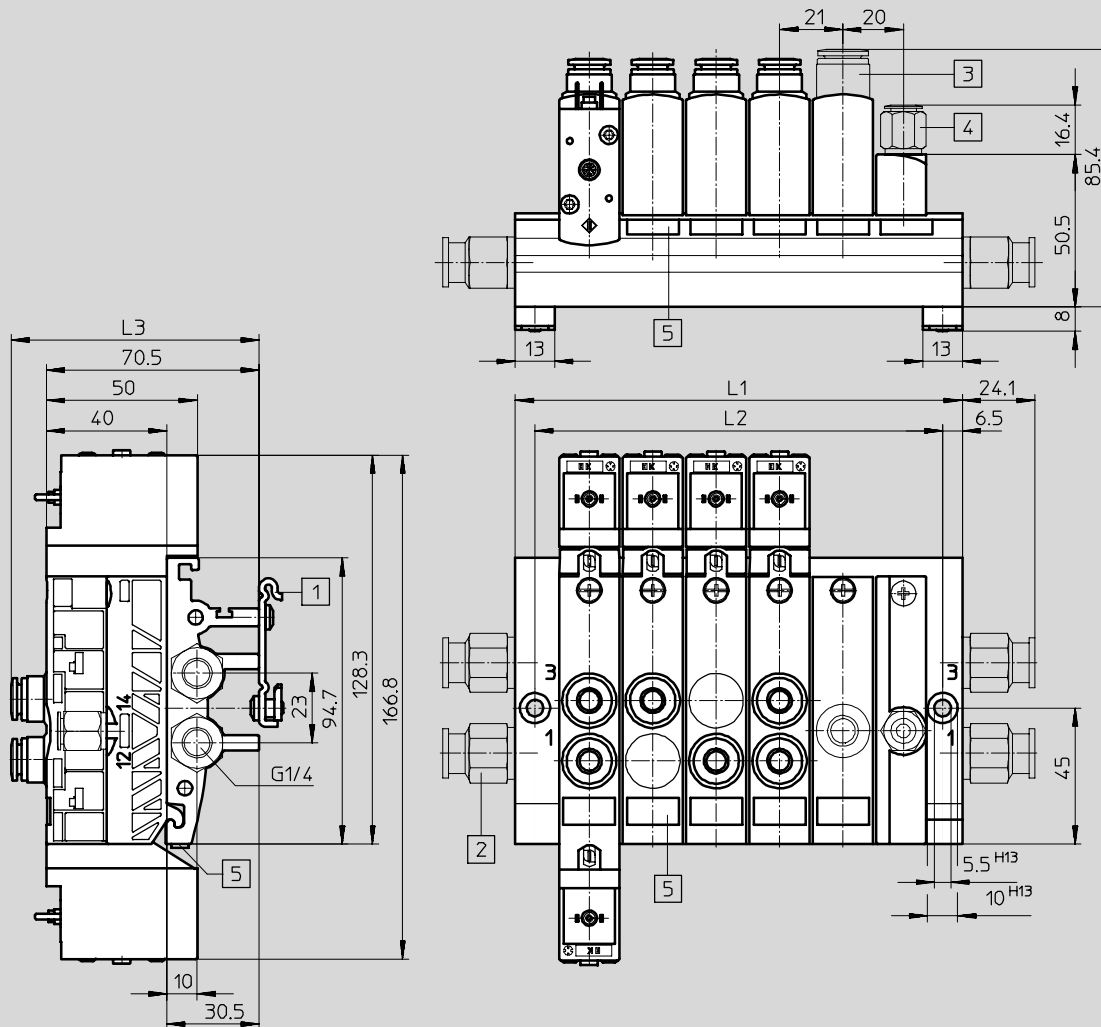
pneumatický prípoj	H1
QS-8	63
QS-10	65

Elektromagnetické ventily VUVB

údajový list – samostatné ventily a ventilové batérie

Rozmery – montáž do batérie
 prípojovacia lišta G1/4

sťahovanie CAD modelov → www.festo.sk/engineering



- 1 upevnenie pre montážnu lištu NRH-35-2000 (voliteľné)
- 2 nástrčné prípoje (voliteľné)
- 3 náplň (voliteľné, iba pre napájací modul)
- 4 nástrčný prípoj (voliteľné, iba pre typ S)
- 5 označovací štítok (voliteľné)

ventilové pozície	L1	L2
2	85	72
3	106	93
4	127	114
5	148	135
6	169	156
7	190	177
8	211	198
9	232	219
10	253	240
11	274	261
12	295	282

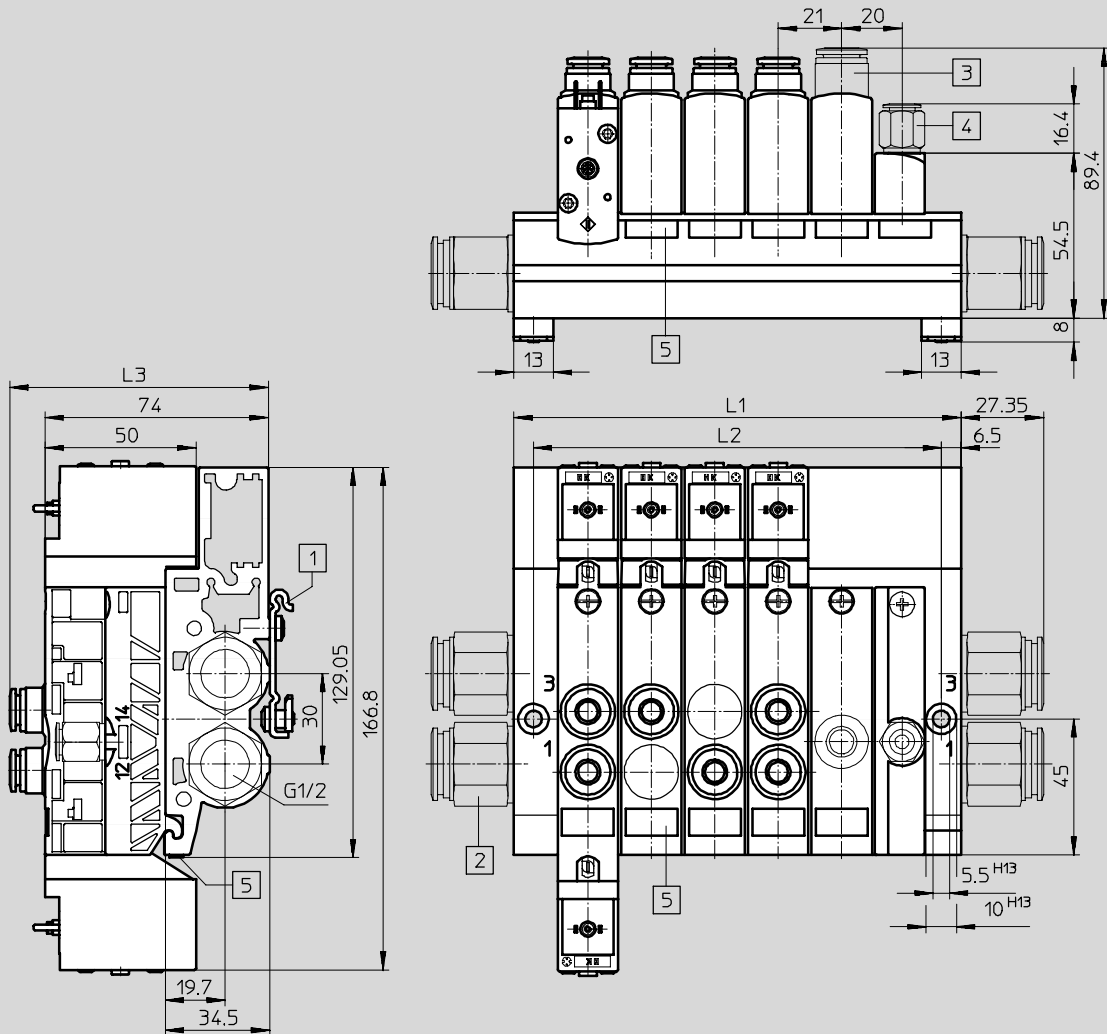
pneumatický prípoj	L3
QS-4	64,4
QS-6	64,4
QS-8	72
QS-10	75,4

Elektromagnetické ventily VUVB

údajový list – samostatné ventily a ventilové batérie

Rozmery – montáž do batérie
 pripojovacia lišta G1/2

st'ahovanie CAD modelov → www.festo.sk/engineering



- 1 upevnenie pre montážnu lištu NRH-35-2000 (voliteľné)
- 2 nástrčné prípoje (voliteľné)
- 3 náplň (voliteľné, iba pre napájací modul)
- 4 nástrčný prípoj (voliteľné, iba pre typ S)
- 5 označovací štítok (voliteľné)

Ventily pre štandardné aplikácie
VUVB

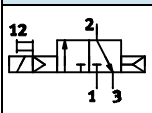
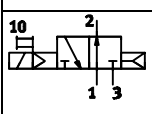
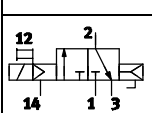
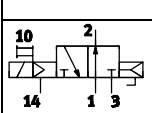
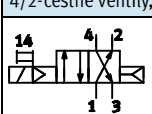
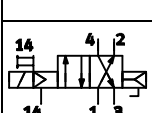
2.7

ventilové pozície	L1	L2
2	85	72
3	106	93
4	127	114
5	148	135
6	169	156
7	190	177
8	211	198
9	232	219
10	253	240
11	274	261
12	295	282

pneumatický prípoj	L3
QS-4	78,5
QS-6	78,5
QS-8	86
QS-10	89,4

Elektromagnetické ventily VUVB

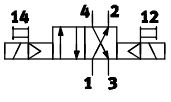
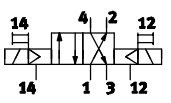
údajový list – samostatné ventily a ventilové batérie

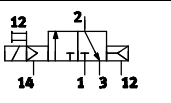
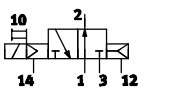
Typové označenie – samostatné ventily						
schématická značka	kód	popis	napätie	pneumatický prípoj	č. dielu	typ
3/2-cestné ventily						
	-	kl'udová poloha zatvorená interný prívod riadiaceho vzduchu návrat do základnej polohy pneumaticky	24 V DC	QS-6	537 468	VUVB-L-M32C-AD-Q6-1C1
				QS-8	537 469	VUVB-L-M32C-AD-Q8-1C1
			110 V AC	QS-6	537 538	VUVB-L-M32C-AD-Q6-2AC1
				QS-8	537 539	VUVB-L-M32C-AD-Q8-2AC1
			230 V AC	QS-6	537 546	VUVB-L-M32C-AD-Q6-3AC1
				QS-8	537 547	VUVB-L-M32C-AD-Q8-3AC1
	-	kl'udová poloha otvorená interný prívod riadiaceho vzduchu návrat do základnej polohy pneumaticky	24 V DC	QS-6	537 470	VUVB-L-M32U-AD-Q6-1C1
				QS-8	537 471	VUVB-L-M32U-AD-Q8-1C1
			110 V AC	QS-6	537 540	VUVB-L-M32U-AD-Q6-2AC1
				QS-8	537 541	VUVB-L-M32U-AD-Q8-2AC1
			230 V AC	QS-6	537 548	VUVB-L-M32U-AD-Q6-3AC1
				QS-8	537 549	VUVB-L-M32U-AD-Q8-3AC1
	-	kl'udová poloha zatvorená externý prívod riadiaceho vzduchu návrat do základnej polohy pneumatickou pružinou	24 V DC	QS-6	537 476	VUVB-L-M32C-AZD-Q6-1C1
				QS-8	537 477	VUVB-L-M32C-AZD-Q8-1C1
			110 V AC	QS-6	537 554	VUVB-L-M32C-AZD-Q6-2AC1
				QS-8	537 555	VUVB-L-M32C-AZD-Q8-2AC1
			230 V AC	QS-6	537 562	VUVB-L-M32C-AZD-Q6-3AC1
				QS-8	537 563	VUVB-L-M32C-AZD-Q8-3AC1
	-	kl'udová poloha otvorená externý prívod riadiaceho vzduchu návrat do základnej polohy pneumatickou pružinou	24 V DC	QS-6	537 478	VUVB-L-M32U-AZD-Q6-1C1
				QS-8	537 479	VUVB-L-M32U-AZD-Q8-1C1
			110 V AC	QS-6	537 556	VUVB-L-M32U-AZD-Q6-2AC1
				QS-8	537 557	VUVB-L-M32U-AZD-Q8-2AC1
			230 V AC	QS-6	537 564	VUVB-L-M32U-AZD-Q6-3AC1
				QS-8	537 565	VUVB-L-M32U-AZD-Q8-3AC1
4/2-cestné ventily, monostabilné						
	-	interný prívod riadiaceho vzduchu návrat do základnej polohy pneumatickou pružinou	24 V DC	QS-6	537 472	VUVB-L-M42-AD-Q6-1C1
				QS-8	537 473	VUVB-L-M42-AD-Q8-1C1
			110 V AC	QS-6	537 542	VUVB-L-M42-AD-Q6-2AC1
				QS-8	537 543	VUVB-L-M42-AD-Q8-2AC1
			230 V AC	QS-6	537 550	VUVB-L-M42-AD-Q6-3AC1
				QS-8	537 551	VUVB-L-M42-AD-Q8-3AC1
	-	externý prívod riadiaceho vzduchu návrat do základnej polohy pneumatickou pružinou	24 V DC	QS-6	537 480	VUVB-L-M42-AZD-Q6-1C1
				QS-8	537 481	VUVB-L-M42-AZD-Q8-1C1
			110 V AC	QS-6	537 558	VUVB-L-M42-AZD-Q6-2AC1
				QS-8	537 559	VUVB-L-M42-AZD-Q8-2AC1
			230 V AC	QS-6	537 566	VUVB-L-M42-AZD-Q6-3AC1
				QS-8	537 567	VUVB-L-M42-AZD-Q8-3AC1

Elektromagnetické ventily VUVB

údajový list – samostatné ventily a ventilové batérie



Typové označenie – samostatné ventily						
schématická značka	kód	popis	napätie	pneumatický prípoj	č. dielu	typ
4/2-cestné ventily, bistabilné						
	-	interný prívod riadiaceho vzduchu	24 V DC	QS-6	537 474	VUVB-L-B42-D-Q6-1C1
				QS-8	537 475	VUVB-L-B42-D-Q8-1C1
			110 V AC	QS-6	537 544	VUVB-L-B42-D-Q6-2AC1
				QS-8	537 545	VUVB-L-B42-D-Q8-2AC1
			230 V AC	QS-6	537 552	VUVB-L-B42-D-Q6-3AC1
				QS-8	537 553	VUVB-L-B42-D-Q8-3AC1
	-	externý prívod riadiaceho vzduchu	24 V DC	QS-6	537 482	VUVB-L-B42-ZD-Q6-1C1
				QS-8	537 483	VUVB-L-B42-ZD-Q8-1C1
			110 V AC	QS-6	537 560	VUVB-L-B42-ZD-Q6-2AC1
				QS-8	537 561	VUVB-L-B42-ZD-Q8-2AC1
			230 V AC	QS-6	537 568	VUVB-L-B42-ZD-Q6-3AC1
				QS-8	537 569	VUVB-L-B42-ZD-Q8-3AC1

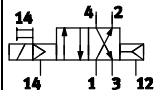
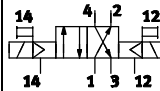
Typové označenie – sedlové ventily pre pripojovaciu dosku alebo pripojovaciu lištu						
schématická značka	kód	popis	napätie	pneumatický prípoj	č. dielu	typ
3/2-cestné ventily						
	K	kľudová poloha zatvorená prívod riadiaceho vzduchu ¹⁾ návrat do základnej polohy pneumatickou pružinou	24 V DC	QS-4	537 484	VUVB-S-M32C-AZD-Q4-1C1
				QS-6	537 485	VUVB-S-M32C-AZD-Q6-1C1
				QS-8	537 486	VUVB-S-M32C-AZD-Q8-1C1
				QS-10	537 487	VUVB-S-M32C-AZD-Q10-1C1
			110 V AC	QS-4	537 570	VUVB-S-M32C-AZD-Q4-2AC1
				QS-6	537 571	VUVB-S-M32C-AZD-Q6-2AC1
				QS-8	537 572	VUVB-S-M32C-AZD-Q8-2AC1
				QS-10	537 573	VUVB-S-M32C-AZD-Q10-2AC1
			230 V AC	QS-4	537 586	VUVB-S-M32C-AZD-Q4-3AC1
				QS-6	537 587	VUVB-S-M32C-AZD-Q6-3AC1
				QS-8	537 588	VUVB-S-M32C-AZD-Q8-3AC1
				QS-10	537 589	VUVB-S-M32C-AZD-Q10-3AC1
	N	kľudová poloha otvorená prívod riadiaceho vzduchu ¹⁾ návrat do základnej polohy pneumatickou pružinou	24 V DC	QS-4	537 488	VUVB-S-M32U-AZD-Q4-1C1
				QS-6	537 489	VUVB-S-M32U-AZD-Q6-1C1
				QS-8	537 490	VUVB-S-M32U-AZD-Q8-1C1
				QS-10	537 491	VUVB-S-M32U-AZD-Q10-1C1
			110 V AC	QS-4	537 574	VUVB-S-M32U-AZD-Q4-2AC1
				QS-6	537 575	VUVB-S-M32U-AZD-Q6-2AC1
				QS-8	537 576	VUVB-S-M32U-AZD-Q8-2AC1
				QS-10	537 577	VUVB-S-M32U-AZD-Q10-2AC1
			230 V AC	QS-4	537 590	VUVB-S-M32U-AZD-Q4-3AC1
				QS-6	537 591	VUVB-S-M32U-AZD-Q6-3AC1
				QS-8	537 592	VUVB-S-M32U-AZD-Q8-3AC1
				QS-10	537 593	VUVB-S-M32U-AZD-Q10-3AC1

1) V závislosti od dosky pre samostatné pripojenie alebo montážnej polohy selektora v internom/externom napájacom module.

Elektromagnetické ventily VUVB

údajový list – samostatné ventily a ventilové batérie



Typové označenie – sedlové ventily pre pripojovaciu dosku alebo pripojovaciu lištu						
schématická značka	kód	popis	napätie	pneumatický prípoj	č. dielu	typ
4/2-cestné ventily, monostabilné						
	M	prívod riadiaceho vzduchu ¹⁾ návrät do základnej polohy pneumatickou pružinou	24 V DC	QS-4	537 492	VUVB-S-M42-AZD-Q4-1C1
				QS-6	537 493	VUVB-S-M42-AZD-Q6-1C1
				QS-8	537 494	VUVB-S-M42-AZD-Q8-1C1
				QS-10	537 495	VUVB-S-M42-AZD-Q10-1C1
				bez nástrčného prípoja	537 534	VUVB-S-M42-AZD-QX-1C1
			110 V AC	QS-4	537 578	VUVB-S-M42-AZD-Q4-2AC1
				QS-6	537 579	VUVB-S-M42-AZD-Q6-2AC1
				QS-8	537 580	VUVB-S-M42-AZD-Q8-2AC1
				QS-10	537 581	VUVB-S-M42-AZD-Q10-2AC1
				bez nástrčného prípoja	537 632	VUVB-S-M42-AZD-QX-2AC1
			230 V AC	QS-4	537 594	VUVB-S-M42-AZD-Q4-3AC1
				QS-6	537 595	VUVB-S-M42-AZD-Q6-3AC1
				QS-8	537 596	VUVB-S-M42-AZD-Q8-3AC1
				QS-10	537 597	VUVB-S-M42-AZD-Q10-3AC1
				bez nástrčného prípoja	537 636	VUVB-S-M42-AZD-QX-3AC1
			12 V DC/ 24 V AC	bez nástrčného prípoja	545 376	VUVB-S-M42-AZD-QX-5WC1
4/2-cestné ventily, bistabilné						
	J	prívod riadiaceho vzduchu ¹⁾	24 V DC	QS-4	537 496	VUVB-S-B42-ZD-Q4-1C1
				QS-6	537 497	VUVB-S-B42-ZD-Q6-1C1
				QS-8	537 498	VUVB-S-B42-ZD-Q8-1C1
				QS-10	537 499	VUVB-S-B42-ZD-Q10-1C1
				bez nástrčného prípoja	537 535	VUVB-S-B42-ZD-QX-1C1
			110 V AC	QS-4	537 582	VUVB-S-B42-ZD-Q4-2AC1
				QS-6	537 583	VUVB-S-B42-ZD-Q6-2AC1
				QS-8	537 584	VUVB-S-B42-ZD-Q8-2AC1
				QS-10	537 585	VUVB-S-B42-ZD-Q10-2AC1
				bez nástrčného prípoja	537 633	VUVB-S-B42-ZD-QX-2AC1
			230 V AC	QS-4	537 598	VUVB-S-B42-ZD-Q4-3AC1
				QS-6	537 599	VUVB-S-B42-ZD-Q6-3AC1
				QS-8	537 600	VUVB-S-B42-ZD-Q8-3AC1
				QS-10	537 601	VUVB-S-B42-ZD-Q10-3AC1
				bez nástrčného prípoja	537 637	VUVB-S-B42-ZD-QX-3AC1
			12 V DC/ 24 V AC	bez nástrčného prípoja	545 377	VUVB-S-B42-ZD-QX-5WC1

1) V závislosti od dosky pre samostatné pripojenie alebo montážnej polohy selektora v internom/externom napájacom module.

Elektromagnetické ventily VUVB

údajový list – pripojovacia lišta

FESTO

Pripojovacia lišta G $\frac{1}{4}$ VABM

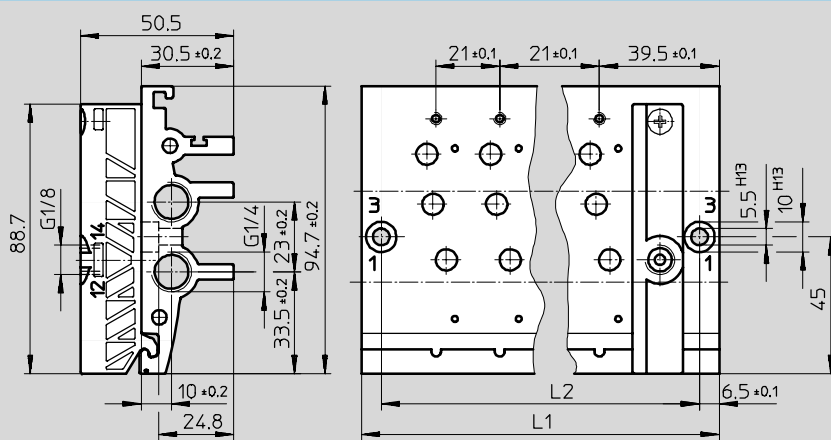
materiál:

hliníková tvárna zliatina



Rozmery

st'ahovanie CAD modelov → www.festo.sk/engineering



Rozmery a typové označenie

ventilové pozície	L1	L2	hmotnosť [g]	KBK	č. dielu	typ
2	85	72	270	2 ¹⁾	537 500	VABM-B6-E-G14-2
3	106	93	340	2 ¹⁾	545 815	VABM-B6-E-G14-3
4	127	114	400	2 ¹⁾	537 501	VABM-B6-E-G14-4
5	148	134	470	2 ¹⁾	545 816	VABM-B6-E-G14-5
6	169	156	530	2 ¹⁾	537 502	VABM-B6-E-G14-6
7	190	177	600	2 ¹⁾	545 817	VABM-B6-E-G14-7
8	211	198	670	2 ¹⁾	537 503	VABM-B6-E-G14-8
9	232	219	740	2 ¹⁾	545 818	VABM-B6-E-G14-9
10	253	240	800	2 ¹⁾	537 504	VABM-B6-E-G14-10
11	274	261	870	2 ¹⁾	545 819	VABM-B6-E-G14-11
12	295	282	940	2 ¹⁾	537 505	VABM-B6-E-G14-12

1) Trieda odolnosti proti korózii 2 podľa normy Festo 940 070

Konštrukčné diely s miernymi nárokmi na odolnosť proti korózii. Vonkajšie viditeľné časti s požiadavkami predovšetkým na vzhľad povrchu, ktoré sú v priamom kontakte s okolitou pre priemysel bežnou atmosférou prípadne s médiami, ako sú chladiace a mazacie látky.

Elektromagnetické ventily VUVB

údajový list – pripojovacia lišta

FESTO

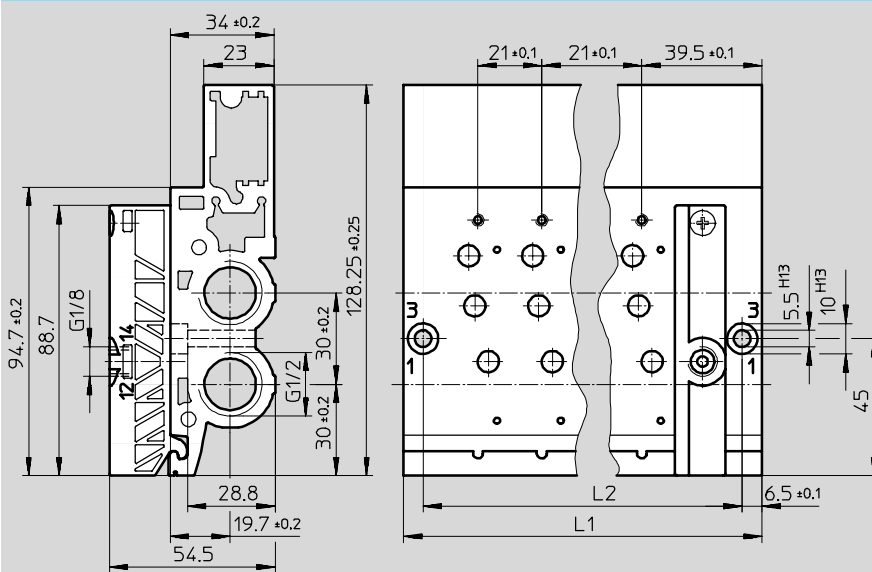
Pripojovacia lišta G1/2 VABM

materiál:
hliníková tvárna zliatina



Rozmery

st'ahovanie CAD modelov → www.festo.sk/engineering



Rozmery a typové označenie

ventilové pozície	L1	L2	hmotnosť [g]	KBK	č. dielu	typ
2	85	72	460	2 ¹⁾	537 506	VABM-B6-E-G12-2
3	106	93	580	2 ¹⁾	545 820	VABM-B6-E-G12-3
4	127	114	690	2 ¹⁾	537 507	VABM-B6-E-G12-4
5	148	135	820	2 ¹⁾	545 821	VABM-B6-E-G12-5
6	169	156	915	2 ¹⁾	537 508	VABM-B6-E-G12-6
7	190	177	1 030	2 ¹⁾	545 822	VABM-B6-E-G12-7
8	211	198	1 150	2 ¹⁾	537 509	VABM-B6-E-G12-8
9	232	219	1 270	2 ¹⁾	545 823	VABM-B6-E-G12-9
10	253	240	1 380	2 ¹⁾	537 510	VABM-B6-E-G12-10
11	274	261	1 500	2 ¹⁾	545 824	VABM-B6-E-G12-11
12	295	282	1 620	2 ¹⁾	537 511	VABM-B6-E-G12-12

1) Trieda odolnosti proti korózii 2 podľa normy Festo 940 070
Konštrukčné diely s miernymi nárokmi na odolnosť proti korózii. Vonkajšie viditeľné časti s požiadavkami predovšetkým na vzhľad povrchu, ktoré sú v priamom kontakte s okolitou pre priemysel bežnou atmosférou prípadne s médiami, ako sú chladiace a mazacie látky.

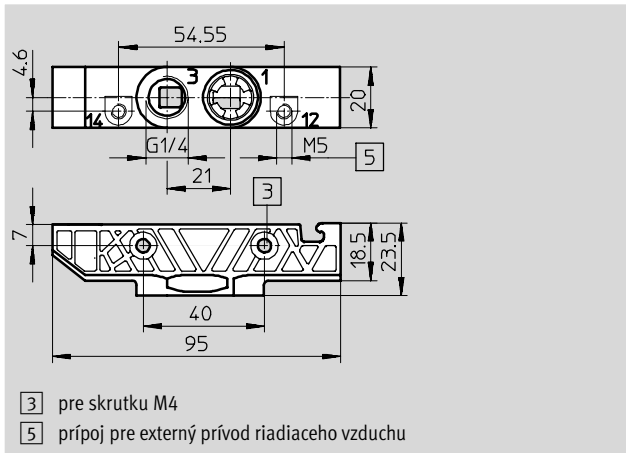
Elektromagnetické ventily VUVB

údajový list – pripojovacia doska

FESTO

Pripojovacia doska VABS

materiál:
polyamid, spevnený



Ventilový terminál VTUB – samostatný prípoj

typové označenie – stavebnica výrobkov

[M] Minimálne údaje			[O] Voľby		[M]		[O]	
stavebnica č.	typ výrobku	elektrický prípoj	samostatný prípoj	druh ventilov	konštrukcia ventilu	nominálne prevádzkové napätie	ručné ovládanie	napájanie riadiacim vzduchom
537 662	VTUB	S	ET	S	- C	1 2A 3A 5W	D	- Z
príklad objednávky								
537 662	VTUB	- S	ET	- S		2A	D	
1	2	3	4	5	6	7	8	9

			podmienky	kód	zadanie
[M]	1	stavebnica č.	537 662		
	2	typ výrobku	typ ventilového terminálu		VTUB
	3	elektrický prípoj	samostatný prípoj		-S
	4	typ samostatného prípoja	nožové kontakty		ET
	5	druh ventilov	sedlový ventil		-S
[O]	6	konštrukcia ventilu	bez krytu s krytom		C
[M]	7	nominálne prevádzkové napätie	24 V DC 110 V AC 230 V AC 12 V DC/ 24 V AC		1 2A 3A 5W
	8	ručné ovládanie	s aretáciou		D
[O]	9	napájanie riadiacim vzduchom	interný externý		Z

kód pre objednávku

537 662	VTUB	- S	ET	- S			D	
1	2	3	4	5	6	7	8	9

Ventilový terminál VTUB – samostatný prípoj

typové označenie – stavebnica výrobkov

M	Minimálne údaje	O	Voľby	M		O		M					
	prípoj prívodu tlaku		voliteľný prípoj napájania tlaku		prípoj odvetrávanie		poloha prípoja odvetranie		prípoj ventilu		poloha prípoja ventil		prípojovací blok
	G14 G12 Q10 Q12 Q16		– L R		D U1		– L R		P4 P6 P8 P10		T TB TA TC		A B
–	G12			–	U1			–	P10		T	–	B
	10		11		12		13		14		15		16

Tabuľka typových označení				podmienky	kód	zadanie
M	10	prípoj prívodu tlaku	závit G $\frac{3}{4}$		-G14	
			závit G $\frac{1}{2}$		-G12	
			nástrčný prípoj 10 mm		-Q10	
			nástrčný prípoj 12 mm		-Q12	
			nástrčný prípoj 16 mm		-Q16	
O	11	voliteľný prípoj napájania tlaku	obojsstranné			
			vľavo		L	
			vpravo		R	
M	12	prípoj odvetrávanie	zvedený (zodpovedá prípoju prívodu tlaku)		-D	
			tlmič hluku		-U1	
O	13	poloha prípoja odvetranie	obojsstranné			
			vľavo	1	L	
			vpravo	1	R	
M	14	prípoj ventilu	nástrčný prípoj 4 mm		-P4	
			nástrčný prípoj 6 mm		-P6	
			nástrčný prípoj 8 mm		-P8	
			nástrčný prípoj 10 mm		-P10	
	15	poloha prípoja ventil	hore, priamo		T	
			hore, uhlový výstup vpredu/vzadu	2	TB	
			hore, uhlový výstup vpredu	2	TA	
			hore, uhlový výstup vzadu	2	TC	
	16	prípojovací blok	vel'kosť 1 (G $\frac{1}{4}$)	3	-A	
			vel'kosť 2 (G $\frac{1}{2}$)	4	-B	

1 L, R iba s polohou prípoja prívodu tlaku (11) L, R

2 TB, TA, TC nie s prípojom ventilu (14) P10 (nástrčný prípoj 10 mm)

3 A nie s prípojom prívodu tlaku (10) G12, Q16

4 B nie s prípojom prívodu tlaku (10) G14

kód pre objednávku

– – – – – – –

Ventilový terminál VTUB – samostatný prípoj

typové označenie – stavebnica výrobkov

M Minimálne údaje											O Voľby		
ventilová pozícia 0 ... 11											montážne príslušenstvo	príslušenstvo elektrika	
17 pozičná funkcia 0 ... 11: K, N, M, J, S, L											H	C C1 C2	
O Voľby													
18 oddelenie kanálov 0 ... 10: TP, TS, TR													
ventilová pozícia													
0	1	2	3	4	5	6	7	8	9	10	11	H	C2
- J K N TR J S K -											19	20	
17 + 18													

Tabuľka typových označení			podmienky	kód	zadanie	
		ventilová pozícia 0...11	[5]	-	-	
M	17	pozičná funkcia 0 ... 11	3/2-cestný ventil, kľudová poloha zatvorená		K	voľbu osadenia uvedte v objednávkovom kóde
			3/2-cestný ventil, kľudová poloha otvorená		N	
			4/2-cestný ventil, monostabilný, pneumatická pružina		M	
			4/2-impulzný cestný ventil		J	
			prídavné napájanie		S	
			krycia doska		L	
O	18	oddelenie kanálov 0 ... 10	oddel'ovací prvok 1	[6]	TP	
			oddel'ovací prvok 1, 3	[6]	TS	
			oddel'ovací prvok 3	[6]	TR	
O	19	montážne príslušenstvo				
		spôsob upevnenia	upevnenie na DIN lištu		-H	
O	20	príslušenstvo elektrika	prípoj ventilu			
			zásuvka			-C
			prepojovacie vedenie 2,5 m			-C1
		prepojovacie vedenie 5 m			-C2	

[5] prístupný počet ventilov: 2, 3, 4, ... 12

[6] TP, TS, TR Iba s polohou prípoja prívodu tlaku (11) „obojsstranne“ a polohou prípoja odvetranie (13) „obojsstranne“. Na jeden ventilový terminál iba jeden krát.

kód pre objednávku

ventilová pozícia

0 1 2 3 4 5 6 7 8 9 10 11

-												-		-	
	17 + 18											19	20		

Ventilový terminál typ 24 VTUB

prehľad príslušenstva

FESTO

Ventilový terminál typ 24 VTUB

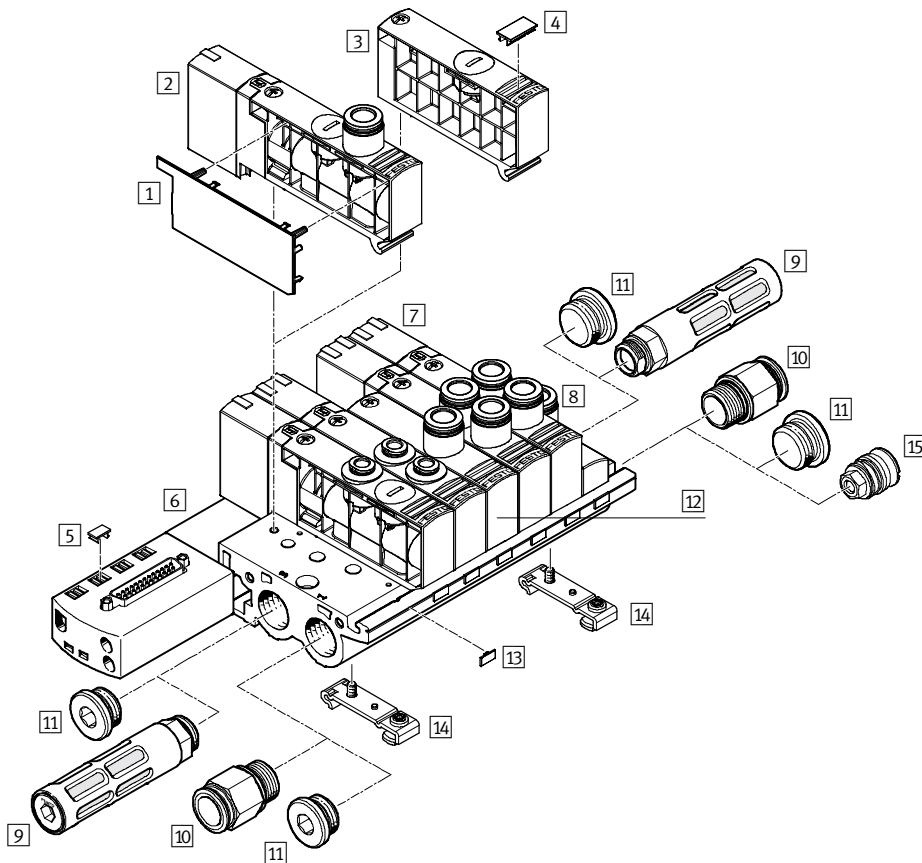
ventilový terminál s elektrickým multipólovým prípojom

- 25-pólový multipólový prípoj Sub-D
kód: SD

Ventilové terminály s multipólovým elektrickým prípojom možno objednať v rozmedzí od 4 do max. 12 ventilových pozícií.

Jednu ventilovú pozíciu je možné osadiť ventilom alebo krycou doskou.

Cez elektrické multipólové pripojenie je možné ovládať max. 24 elektromagnetických ventilových cievok.



Ventilový terminál typ 24 VTUB

prehľad príslušenstva

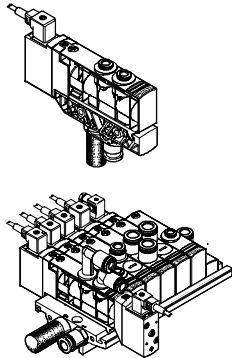
Príslušenstvo		stručný popis	→ strana
1	veko pre teleso ventilu VAMC	–	2 / 2.7-52
2	elektromagnetický ventil, monostabilný VUVB-...-M	–	2 / 2.7-39
3	krycia doska VABB	krycia klapka VABB: pre rezervnú pozíciu, so zaslepujúcou zátkou	2 / 2.7-52
4	označovací štítok IBS-9x17	pre označovanie ventilov	2 / 2.7-55
5	označovací štítok IBS-6x10	–	2 / 2.7-55
6	prípojovacia lišta VABM-B6-E-G...-6-M1	multipólový prípoj, pre pripojenie maximálne 12 ventilov	2 / 2.7-53
7	elektromagnetický ventil, bistabilný VUVB-...-B	–	2 / 2.7-39
8	napájací diel	pre napájanie riadiacim vzduchom (napájací diel je súčasťou dodávky prípojovacej lišty VABM)	–
9	tlmič hluku U, UC	pre montáž do odvodušňovacích prípojov	2 / 2.7-55
10	nástrčná prípojka QS	pre pripojenie hadíc stlačeného vzduchu s toleranciou vonkajšieho priemeru	2 / 2.7-54
aA	zaslepovací uzáver B	–	2 / 2.7-55
aB	napájací modul VABF	napájací modul VABF: s vložkou	4 / 2.4-52
aC	označovací štítok MH-BZ-80X	pre označenie prípojovacej lišty	2 / 2.7-55
aD	upevnenie na DIN lištu VAME	pre upevnenie na DIN lištu NRH-35-2000	2 / 2.7-55
15	deliaci prvok pre tlakové zóny VABD	pre montáž na prípojováciu lištu	2 / 2.7-50

Ventilový terminál typ 24 VTUB

hlavné údaje

FESTO

Samostatný prípoj



Nezávislé od riadenia a flexibilne pripojiteľné pomocou zmontovaných káblov.

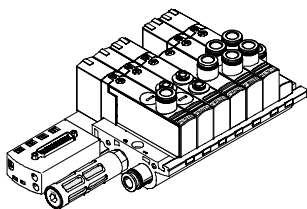
Existujú dva rôzne typy ventilov, samostatné ventily a sedlové ventily pre pripojovacie lišty alebo pre pripojovacie dosky s jednou pozíciou. Pri samostatnom pripojení je možné zvoliť si medzi 2...24 ventilovými cievkami (rozdelené pre 2..12 ventilových pozícií).

Pre pohony vzdialené ďalej od ventilového terminálu môžu byť použité aj ventily na samostatných napájacích doskách.

Pri samostatnom elektrickom pripojení sa konektor pripája priamo na ventil. Pre ventilový terminál a pre samostatnú pripojovaciu dosku sú k dispozícii viaceré zásuvky/zásuvky s káblom:

- KMEB-1-...-LED s indikáciou stavu zopnutia
- KMEB-1-230AC-... použiteľný do 230 V AC
- MSSD-EB pre vlastné prispôsobenie
- KMEB-2-24-... s indikáciou stavu zopnutia
- MEB-LD svetelné tesnenie pre indikáciu stavu zopnutia

Multipólový prípoj



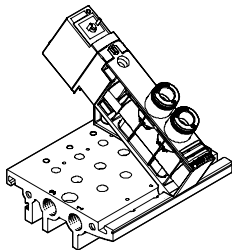
Riadiaci systém a ventilový terminál sú spojené montovaným viacčlňovým káblom. Tým sa výrazne znižujú náklady na inštaláciu.

Tieto ventilové terminály môžu byť osadené 4 ... 12 ventilmi.

vyhotovenia
 ■ pripojenie Sub-D

Pohon s dvoma magnetmi pri multipólovom pripojení. Ventil má LED diódu pre indikáciu stavu zopnutia.

Všestraná pneumatika



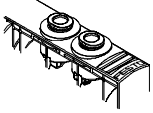
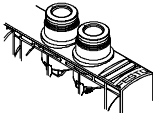

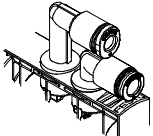
■ Použitie rovnakých základných ventilov pre samostatné ventily a ventilové batérie umožňuje rýchlejšiu a pružnejšiu prestavbu ako aj viacnásobné použitie dielov.

■ Flexibilná prestavba s využitím zmontovaných a testovaných jednotiek alebo samostatných komponentov vo forme stavebnice pre zostavenie individuálnych konfigurácií.

■ Prietok 200 ... 1000 l/min v závislosti od požadovanej aplikácie pomocou výberu zodpovedajúcich prípojov QS.

Ventilový terminál typ 24 VTUB

hlavné údaje – pneumatika

Prípoj na ventil		
	kód	popis
kód polohy prípoja ventilu: T		
	P4	nástrčný prípoj 4 mm poloha prípoja hore, priamo
	P6	nástrčný prípoj 6 mm poloha prípoja hore, priamo
	P8	nástrčný prípoj 8 mm poloha prípoja hore, priamo
	P10	nástrčný prípoj 10 mm poloha prípoja hore, priamo
kód polohy prípoja ventilu: TB, TA, TC		
	P4	nástrčný prípoj 4 mm poloha prípoja hore/vzadu, vpredu, vzadu
	P6	nástrčný prípoj 6 mm poloha prípoja hore, uhlový výstup hore/vzadu, vpredu, vzadu
	P8	nástrčný prípoj 8 mm poloha prípoja hore, uhlový výstup hore/vzadu, vpredu, vzadu

Ventilový terminál typ 24 VTUB

hlavné údaje – pneumatika

Pokyny pre aplikáciu tlakových zón

Ventilový terminál VTUP môže byť prevádzkovaný 2 tlakovými zónami, pričom napájanie je zľava resp. sprava.

Tlakové zóny sa vytvárajú oddeľovacími prvkami, ktoré je možné vkladať do nasledujúcich kanálov:
 – napájací kanál 1 (kód TP)
 – napájací kanál 1 (kód TP)

alebo
 – napájací kanál 1
 a odvetrávací kanál 3 (kód TS) alebo
 – odvetrávací kanál 3 (kód TR)

Oddelenie kanálov

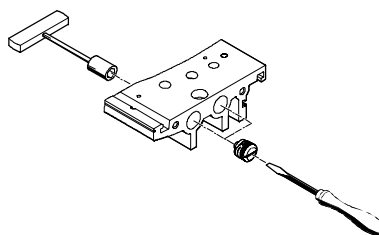
	kód	popis
<p>1 tlaková zóna 1 2 tlaková zóna 2</p>	TP	kanál 1 uzavretý
<p>1 tlaková zóna 1 2 tlaková zóna 2</p>	TS	kanál 1/3 uzavretý
<p>1 tlaková zóna 1 2 tlaková zóna 2</p>	TR	kanál 3 uzavretý

Ventily pre štandardné aplikácie
VUVB

2.7

oddeľovací prvok VABD-B6

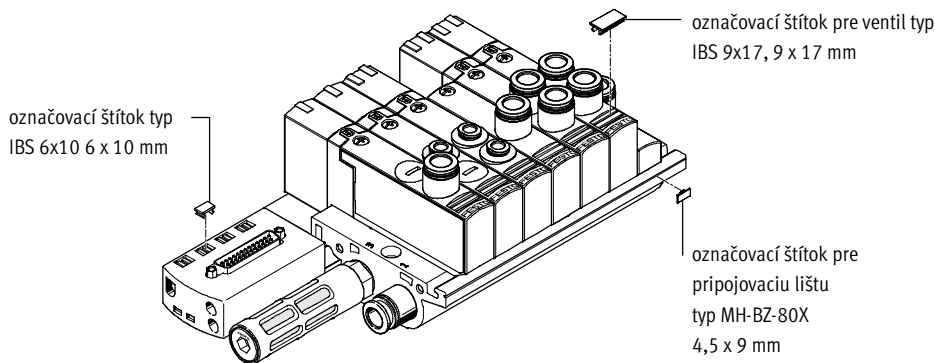
upozornenie
 Oddeľovací prvok je možné namontovať aj dodatočne skrutkovačom/nastrčným kľúčom.



Ventilový terminál typ 24 VTUB

hlavné údaje – indikácia a obsluha

System označenia



Pre označenie ventilov a prípojovacích lišt môžu byť namontované označovacie štítky.

- označovacie štítky pre ventil typ IBS-9x17
č. dielu 161937
- označovacie štítky pre prípojovacu lištu typ MH-BZ-80X
č. dielu 197259

Obsluha a indikácia

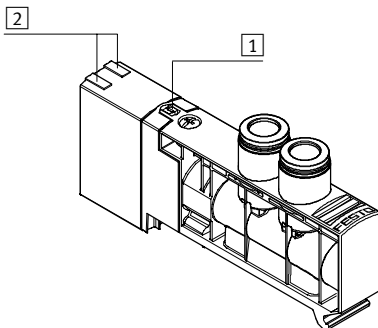
Pre indikáciu stavu zopnutia je každej magnetickej cievke ventilu priradená jedna LED dióda. Vhodné zásuvky s káblom nájdete na strane 2 / 2.7-56. Pri multipólovej variante je LED integrovaná do ventilu.

Pomocné ručné ovládanie (PRO) umožňuje zapnutie ventilu bez elektrického napájania.

Stlačením pomocného ručného ovládania sa ventil zapne. Pootočením je možné nastavený stav zopnutia dodatočne aretovať.

 upozornenie

Ručne ovládaný ventil (pomocné ručné ovládanie) nie je možné elektricky vrátiť do východiskovej polohy. A naopak nie je možné elektricky ovládaný ventil vrátiť do východiskovej polohy mechanickým pomocným ručným ovládaním.



- 1 pomocné ručné ovládanie voliteľné (tlačidlové a otočné s aretáciou pomocou skrutkovača)
- 2 LED dióda pre indikáciu stavu signálu každej magnetickej cievky

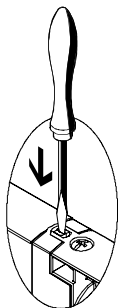
Ventilový terminál typ 24 VTUB

hlavné údaje – indikácia a obsluha

FESTO

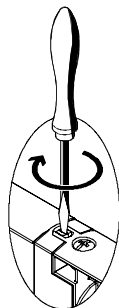
Pomocné ručné ovládanie (PRO)

PRO s automatickým spätným nastavením (tlačidlovým)



Zatlačte zdvihátko PRO kolíkom alebo struktovačom.
 → Ventil zopne.
 Uvoľnite kolík alebo skrutkovač.
 Sila pružiny zatlačí tlačidlo PRO naspäť.
 → Ventil sa vráti do kľudovej polohy.

PRO s aretáciou (otočné – s aretáciou)¹⁾



Zatlačte tlačidlo PRO pomocou kolíka alebo skrutkovača, kým ventil zopne a následne otočte v smere hodinových ručičiek o 90° až na doraz.
 → Ventil zostane zopnutý.
 Otočte tlačidlom proti smeru hodinových ručičiek o 90° až na doraz a uvoľnite kolík alebo skrutkovač.
 Sila pružiny zatlačí tlačidlo PRO naspäť.
 → Ventil sa vráti do kľudovej polohy.

1) neplatí pri impulznom ventilu kód J pre elektrický multipólový prípoj (bistabilný ventil)

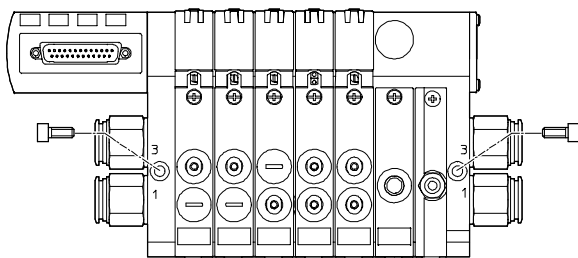
Upevnenie – ventilový terminál

Robustná montáž terminálu vďaka:

■ dvom priebežným otvorom pre montáž na stenu

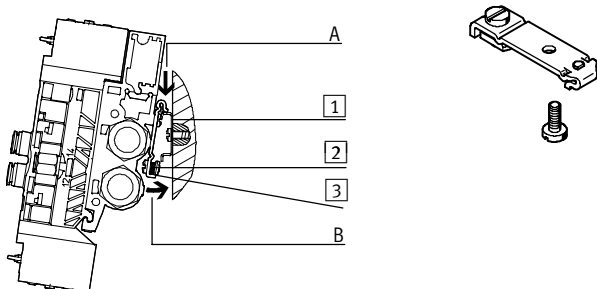
■ integrovaným upevnením na montážnu lištu

montáž na stenu



Ventilový terminál VTUB sa skrutkuje pomocou dvoch skrutiek M5 na upevňovaciu plochu.

montáž na DIN lištu



Ventilový terminál VTUB sa zavesí na montážnu lištu (pozri šípka A). Potom sa ventilový terminál VTUB na montážnej lište pootočí a upevní sa upínacím dielom (pozri šípka B).

Pre montáž ventilového terminálu na DIN lištu je potrebná montážna sada VAME-B6-T. Táto sada umožňuje upevnenie ventilového terminálu na DIN lištu podľa EN 60715.

- 1 montážna lišta
- 2 samorezná skrutka M4x10 upínacej jednotky pre montážnu lištu
- 3 upínací diel upínacej jednotky pre montážnu lištu




Ventilový terminál typ 24 VTUB

legenda k typovému označeniu – ventily pre ventilový terminál

		VUVB	-	S	-	M32C	-	A	Z	D	-	Q4	-	1	T1	L	
rad ventilov		VUVB															
VUVB	elektromagnetický ventil																
konštrukčný tvar		S															
S	sedlový ventil																
funkcia ventilu		M32C															
M32C	3/2-cestný ventil, kľudová poloha zatvorená																
M32U	3/2-cestný ventil, kľudová poloha otvorená																
M42	4/2-cestný ventil, monostabilný																
B42	4/2-cestný ventil, bistabilný																
návrat do základnej polohy		A															
	bez (bistabilný)																
A	pneumatické nulovanie																
prívod riadiaceho vzduchu		Z															
	interný																
Z	externý																
ručné ovládanie		D															
D	tlačidlové s aretáciou																
pneumatický prípoj		Q4															
Q4	pre hadicu s vonkajším Ø 4 mm																
Q6	pre hadicu s vonkajším Ø 6 mm																
Q8	pre hadicu s vonkajším Ø 8 mm																
Q10	pre hadicu s vonkajším Ø 10 mm																
X	bez nástrčného prípoja																
prevádzkové napätie		1															
1	24 V DC																
elektrický prípoj		T1															
T1	prípoj Plug-In pre multipól																
indikácia stavu signálu		L															
L	LED dióda																

Ventilový terminál typ 24 VTUB

údajový list – ventily pre ventilový terminál

-  - napätie
24 V DC
-  - tlak
-0,9 ... +8 bar
-  - teplotný rozsah
-5 ... +50 °C



Všeobecné technické údaje				
funkcia ventilu		3/2, monostabilný	4/2, monostabilný	4/2, bistabilný
konštrukcia		piestový posúvač		
princíp tesnenia		mäkký		
spôsob ovládania		elektrický		
návrat do základnej polohy		pneumatická pružina		-
spôsob ovládania		nepriame ovládanie		
prívod riadiaceho vzduchu		interný alebo externý		
smer prietoku		nereverzibilný		
funkcia odvetrávania		bez možnosti škrtenia		
ručné ovládanie		tlačidlo, s aretáciou		tlačidlové
spôsob upevnenia		s priebežným otvorom		
montážna poloha		ľubovoľná		
šírka	[mm]	20		
nominálna šírka	[mm]	7		
pneumatické prípoje				
prípoj napájanie	1	G1/2 (prípojovacia doska)		
prípoj odvetrávanie	3	G1/2 (prípojovacia doska)		
pracovné pripojenia	2/4	QS-4, QS-6, QS-8, QS-10		
prípoj externý prívod riadiaceho vzduchu	12/14	M5 (prípojovacia doska)		
nominálny prietok	qnN	[l/min]	200 (QS-4), 500 (QS-6), 800 (QS-8), 1 000 (QS-10)	

Prevádzkové podmienky a podmienky okolia			
prevádzkové médium			suchý, filtrovaný stlačený vzduch, mazaný alebo nemazaný, jemnosť filtrovania 40 µm, vákuum
prevádzkový tlak	interný prívod riadiaceho vzduchu	[bar]	2 ... +8
	externý prívod riadiaceho vzduchu	[bar]	-0,9 ... +8
rozsah riadiaceho tlaku		[bar]	2 ... 8
teplota okolia		[°C]	-5 ... +50
teplota média		[°C]	-5 ... +50
skladovacia teplota ¹⁾		[°C]	-20 ... +40

1) dlhodobé skladovanie

Ventilový terminál typ 24 VTUB

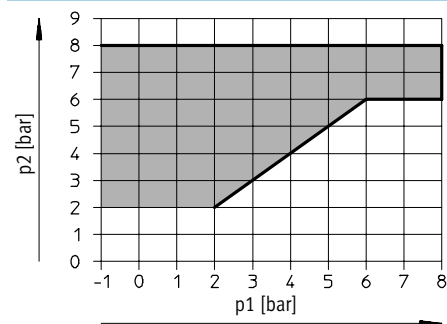
údajový list – ventily pre ventilový terminál

FESTO

Elektrické údaje			
elektrický prípoj			prípoj Plug-In pre multipól
nominálne prevádzkové napätie	[V DC]		24
prípustná odchýlka napätia			±10 %
elektrický príkon	monostabilný	[W]	1,5
	bistabilný	[W]	2,4; po poklese prúdu: 0,1
krytie podľa normy EN 60529			IP65

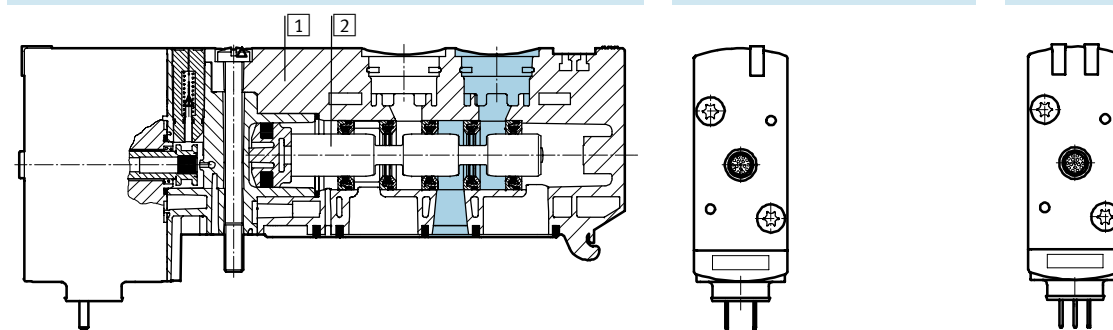
Spínacie časy ventilov [ms]			
funkcia ventilu	3/2, monostabilný	4/2, monostabilný	4/2, bistabilný
zapnutie	20	20	–
vypnutie	20	20	–
prepnutie	–	–	20

Riadiaci tlak p2 v závislosti od pracovného tlaku p1



Materiály – ventily

funkčný rez monostabilný bistabilný



1	teleso	polyamid, spevnený
2	piestový posúvač	hliníková tvárna zliatina
–	tesnenia	nitrilový kaučuk, hydrogenovaný nitrilový kaučuk, fluórový kaučuk

Materiály

prípojovacia lišta pre multipól	hliníková tvárna zliatina
napájací modul	polyamid, spevnený
krycia doska pre rezervnú pozíciu	polyamid, spevnený

Ventilový terminál typ 24 VTUB

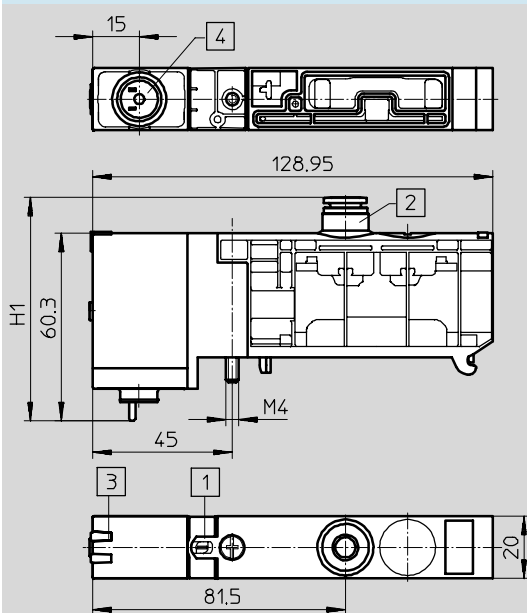
údajový list – ventily pre ventilový terminál

Hmotnosť výrobku	
približné hmotnosti	[g]
prípojovacia lišta pre multipól	
■ 4 ventilové pozície	690
■ 6 ventilových pozícií	915
■ 8 ventilových pozícií	1150
■ 10 ventilových pozícií	1380
■ 12 ventilových pozícií	1620
napájací modul	30
ventily	
■ monostabilné (kód K, N, M)	150
■ bistabilné (kód J)	220
krycia doska pre rezervnú pozíciu	25

Rozmery – 3/2- a 4/2-cestný ventil, monostabilný

st'ahovanie CAD modelov → www.festo.sk/engineering

pre elektrický multipól



- 1 ručné ovládanie
- 2 montážna prípojka QS
- 3 indikácia LED diódou
- 4 konektor elektrického zret'azenia

pneumatický prípoj	H1
QS-4	57
QS-6	60

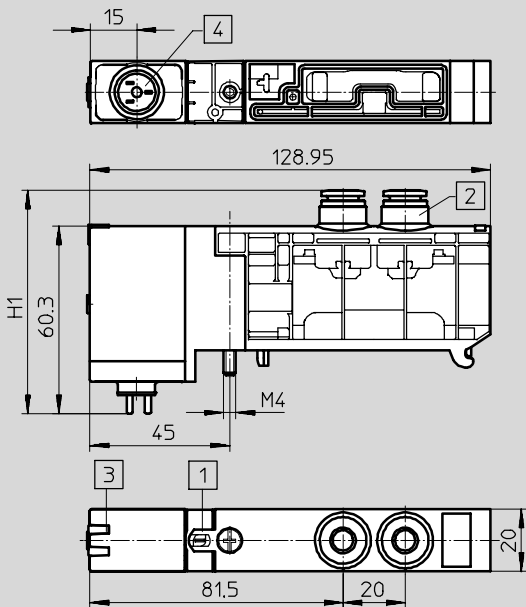
pneumatický prípoj	H1
QS-8	63
QS-10	65

Ventilový terminál typ 24 VTUB

údajový list – ventily pre ventilový terminál

Rozmery – 4/2-cestný ventil, bistabilný
pre elektrický multipól

st'ahovanie CAD modelov → www.festo.sk/engineering



- 1 ručné ovládanie
- 2 montážna prípojka QS
- 3 indikácia LED diódou
- 4 konektor elektrického zret'azenia

pneumatický prípoj	H1
QS-4	57
QS-6	60

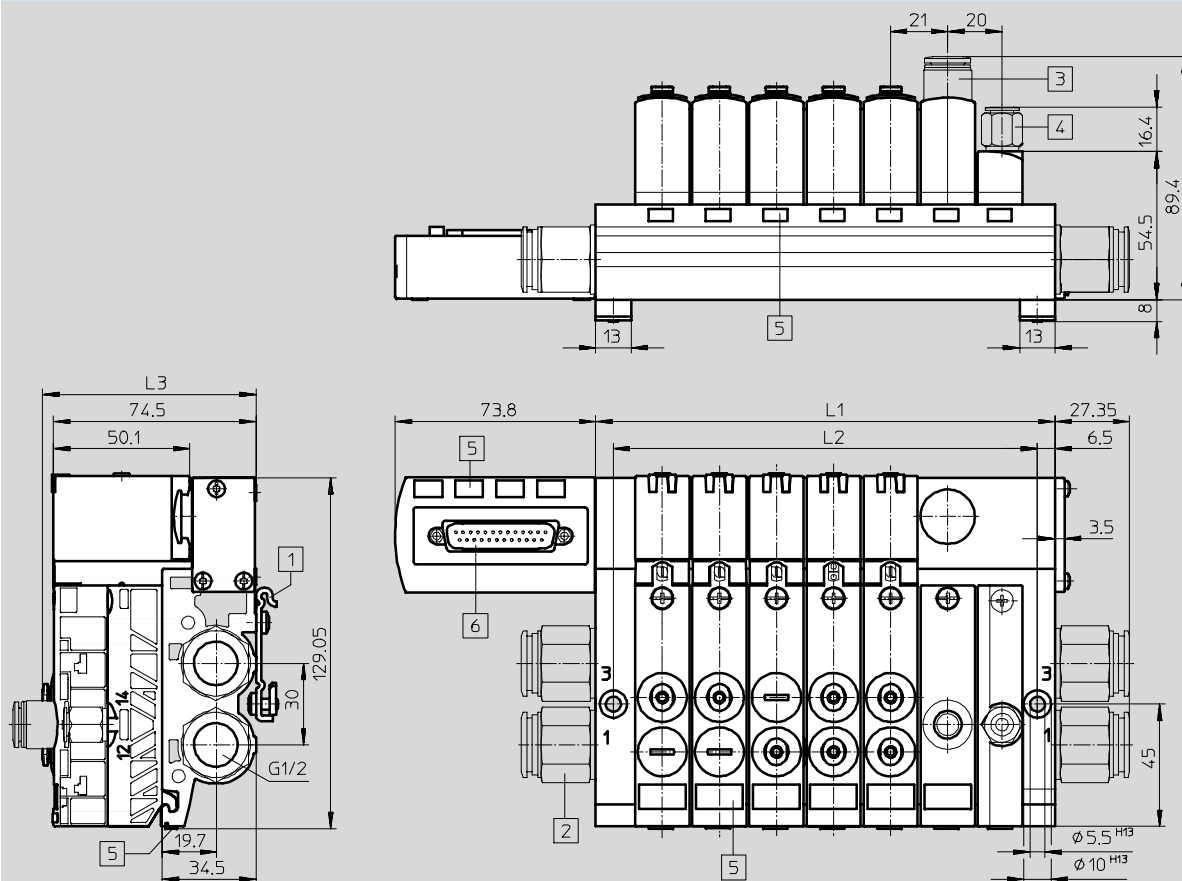
pneumatický prípoj	H1
QS-8	63
QS-10	65

Ventilový terminál typ 24 VTUB

údajový list – ventily pre ventilový terminál

Rozmery – ventilový terminál
s elektrickým multipólom

st'ahovanie CAD modelov → www.festo.sk/engineering



- 1 upevnenie VAME-B6-T (voliteľné) pre montážnu lištu
- 2 nástrčný prípoje (voliteľné)
- 3 nástrčné prípoje (voliteľné, iba pre napájací modul; krycia doska iba so zaslepovacími zátkami)
- 4 nástrčný prípoj (voliteľný, iba pre typ S)
- 5 označovací štítok (voliteľné)
- 6 konektor D-SUB

ventilové pozície	L1	L2
4	127	114
6	169	156
8	211	198
10	253	240
12	295	282

pneumatický prípoj	L3
QS-4	78,5
QS-6	78,5
QS-8	86
QS-10	89,4

Ventilový terminál typ 24 VTUB

údajový list – ventily pre ventilový terminál

FESTO

Typové označenie – ventily pre ventilový terminál						
schématická značka	kód	popis	napätie	pneumatický prípoj	č. dielu	typ
3/2-cestné ventily						
	K	kľudová poloha zatvorená prívod riadiaceho vzduchu ¹⁾ návrat do základnej polohy pneumatickou pružinou	24 V DC	QS-4	537 602	VUVB-S-M32C-AZD-Q4-1T1L
				QS-6	537 603	VUVB-S-M32C-AZD-Q6-1T1L
				QS-8	537 604	VUVB-S-M32C-AZD-Q8-1T1L
				QS-10	537 605	VUVB-S-M32C-AZD-Q10-1T1L
	N	kľudová poloha otvorená prívod riadiaceho vzduchu ¹⁾ návrat do základnej polohy pneumatickou pružinou	24 V DC	QS-4	537 606	VUVB-S-M32U-AZD-Q4-1T1L
				QS-6	537 607	VUVB-S-M32U-AZD-Q6-1T1L
				QS-8	537 608	VUVB-S-M32U-AZD-Q8-1T1L
				QS-10	537 609	VUVB-S-M32U-AZD-Q10-1T1L
4/2-cestné ventily, monostabilné						
	M	prívod riadiaceho vzduchu ¹⁾ návrat do základnej polohy pneumatickou pružinou	24 V DC	QS-4	537 610	VUVB-S-M42-AZD-Q4-1T1L
				QS-6	537 611	VUVB-S-M42-AZD-Q6-1T1L
				QS-8	537 612	VUVB-S-M42-AZD-Q8-1T1L
				QS-10	537 613	VUVB-S-M42-AZD-Q10-1T1L
				bez nástrčného prípoja	537 640	VUVB-S-M42-AZD-QX-1T1L
4/2-cestné ventily, bistabilné						
	J	prívod riadiaceho vzduchu ¹⁾	24 V DC	QS-4	537 614	VUVB-S-B42-ZD-Q4-1T1L
				QS-6	537 615	VUVB-S-B42-ZD-Q6-1T1L
				QS-8	537 616	VUVB-S-B42-ZD-Q8-1T1L
				QS-10	537 617	VUVB-S-B42-ZD-Q10-1T1L
				bez nástrčného prípoja	537 641	VUVB-S-B42-ZD-QX-1T1L

1) V závislosti od montážnej polohy selektora v napájacom module interne/externe.

Ventilový terminál typ 24 VTUB

údajový list – pripojovacia lišta

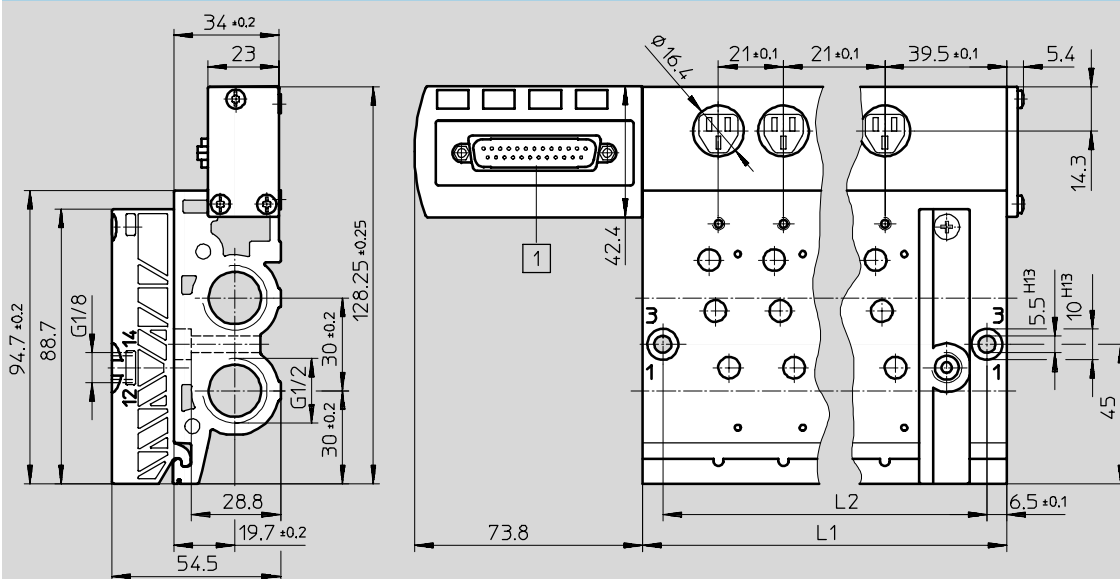
**Pripojovacia lišta
s elektrickým multipólom
VABM-...-M1**

materiál:
hliníková tvárna zliatina



Rožmery

st'ahovanie CAD modelov → www.festo.sk/engineering



1 konektor Sub-D

Rožmery a typové označenie

ventilové pozície	L1	L2	hmotnosť [g]	KBK	č. dielu	typ
4	127	114	690	2 ¹⁾	537 618	VABM-B6-E-G12-4-M1
6	169	156	915	2 ¹⁾	537 619	VABM-B6-E-G12-6-M1
8	211	198	1150	2 ¹⁾	537 620	VABM-B6-E-G12-8-M1
10	253	240	1380	2 ¹⁾	537 621	VABM-B6-E-G12-10-M1
12	295	282	1620	2 ¹⁾	537 622	VABM-B6-E-G12-12-M1

1) Trieda odolnosti proti korózii 2 podľa normy Festo 940 070

Konstruktívne diely s miernymi nárokmi na odolnosť proti korózii. Vonkajšie viditeľné časti s požiadavkami predovšetkým na vzhľad povrchu, ktoré sú v priamom kontakte s okolitou pre priemysel bežnou atmosférou prípadne s médiami, ako sú chladiace a mazacie látky.

Ventilový terminál VTUB – multipól

typové označenie – stavebnica výrobkov



[M] Minimálne údaje					[O] Voľby	[M]	[O]	→
stavebnica č.	typ výrobku	elektrický prípoj	multipólový prípoj	druh ventilov	konštrukcia ventilu	nominálne prevádzkové napätie	ručné ovládanie	napájanie riadiacim vzduchom
537 662	VTUB	M	SD	S	- C	1	D	- Z
príklad objednávky								
537 662	VTUB	- M	SD	- S	C	1	D	Z
1	2	3	4	5	6	7	8	9

Tabuľka typových označení			podmienky	kód	zadanie
[M] 1	stavebnica č.	537 662			
[M] 2	typ výrobku	typ ventilového terminálu		VTUB	VTUB
[M] 3	elektrický prípoj	multipólový prípoj		-M	-M
[M] 4	multipólový prípoj	konektor Sub-D		SD	SD
[M] 5	druh ventilov	sedlový ventil		-S	-S
[O] 6	konštrukcia ventilu	bez krytu			
		s krytom		C	
[M] 7	nominálne prevádzkové napätie	24 V DC		1	1
[M] 8	ručné ovládanie	s aretáciou		D	D
[O] 9	napájanie riadiacim vzduchom	interný			
↓		externý		Z	

Ventily pre štandardné aplikácie
VUVB

2.7

kód pre objednávku

537 662	VTUB	- M	SD	- S		1	D	
1	2	3	4	5	6	7	8	9

Ventilový terminál VTUB – multipól

typové označenie – stavebnica výrobkov

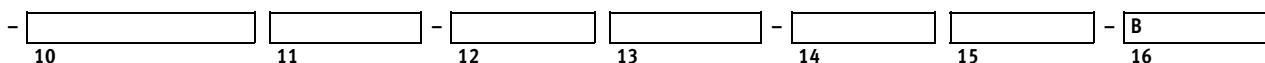
M Minimálne údaje	O Voľby	M	O	M		
prípoj prívodu tlaku	voliteľný prípoj napájania tlaku	prípoj odvetrávanie	poloha prípoja odvetranie	prípoj ventilu	poloha prípoja ventilu	prípojovací blok
G12 Q10 Q12 Q16	– L R	D U1	– L R	P4 P6 P8 P10	T TB TA TC	B
G12	R	D	R	P6	T	B
10	11	12	13	14	15	16

Tabuľka typových označení			podmienky	kód	zadanie	
M	10	prípoj prívodu tlaku	závit G $\frac{1}{2}$		-G12	
			nástrčný prípoj 10 mm		-Q10	
			nástrčný prípoj 12 mm		-Q12	
			nástrčný prípoj 16 mm		-Q16	
O	11	voliteľný prípoj napájania tlaku	obojsstranné			
			vľavo		L	
			vpravo		R	
M	12	prípoj odvetrávanie	zvedený (zodpovedá prípoju prívodu tlaku)		-D	
			tímič hluku		-U1	
O	13	poloha prípoja odvetranie	obojsstranné			
			vľavo	1	L	
			vpravo	1	R	
M	14	prípoj ventilu	nástrčný prípoj 4 mm		-P4	
			nástrčný prípoj 6 mm		-P6	
			nástrčný prípoj 8 mm		-P8	
			nástrčný prípoj 10 mm		-P10	
O	15	poloha prípoja ventilu	hore, priamo		T	
			hore, uhlový výstup vpredu/vzadu	2	TB	
			hore, uhlový výstup vpredu	2	TA	
			hore, uhlový výstup vzadu	2	TC	
↓	16	prípojovací blok	vel'kosť 2 (G $\frac{1}{2}$)		-B	-B

1 L, R iba s polohou prípoja prívodu tlaku (11) L, R

2 TB, TA, TC nie s prípojom ventilu (14) P10 (nástrčný prípoj 10 mm)

kód pre objednávku



Ventilový terminál VTUB – multipól

typové označenie – stavebnica výrobkov

M Minimálne údaje												O Voľby	
ventilová pozícia 0 ... 11												montážne príslušenstvo H	príslušenstvo elektrika M1 M2 M3
17 pozičná funkcia 0 ... 11: K, N, M, J, S, L													
O Voľby													
18 oddelenie kanálov 0 ... 10: TP, TS, TR													
ventilová pozícia 0 1 2 3 4 5 6 7 8 9 10 11													
- M J N S M L -												H	M3
17 + 18												19	20

Tabuľka typových označení			podmienky	kód	zadanie
		ventilová pozícia 0...11	[3]	-	-
M	17	pozičná funkcia 0 ... 11		K	voľbu osadenia uvedte v objednávkovom kóde
		3/2-cestný ventil, kľudová poloha zatvorená		N	
		3/2-cestný ventil, kľudová poloha otvorená		M	
		4/2-cestný ventil, monostabilný, pneumatická pružina		J	
		4/2-impulzný cestný ventil		S	
		prídavné napájanie		L	
		krycia doska			
O	18	oddelenie kanálov 0 ... 10		TP	
		oddel'ovací prvok 1	[4]	TS	
		oddel'ovací prvok 1, 3	[4]	TR	
		oddel'ovací prvok 3	[4]		
O	19	montážne príslušenstvo			
		spôsob upevnenia		-H	
O	20	príslušenstvo elektrika			
		multipól'ový prípoj		-M1	
		prepojovacie vedenie multipól 2,5 m		-M2	
		prepojovacie vedenie multipól 5 m		-M3	
		prepojovacie vedenie multipól 10 m			

[3] prípustný počet ventilov: 4, 6, 8, 10, 12

[4] TP, TS, TR Iba s polohou prípoja prívodu tlaku (11) „obojsstranne“ a polohou prípoja odvetranie (13) „obojsstranne“. Na jeden ventilový terminál iba jeden krát.

kód pre objednávku

ventilová pozícia

0 1 2 3 4 5 6 7 8 9 10 11

- [] [] [] [] [] [] [] [] [] [] [] [] - [] - []
 17 + 18 19 20

Elektromagnetické ventily VUVB/ventilový terminál typ 24 VTUB

príslušenstvo

Veko pre teleso ventilu VAMC

materiál:
polyamid

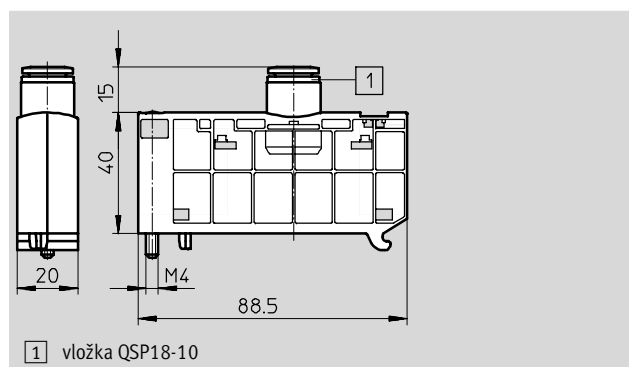


Typové označenie			
KBK		č. dielu	typ
2 ¹⁾		537 512	VAMC-B6-C

- 1) Trieda odolnosti proti korózii 2 podľa normy Festo 940 070
Konštrukčné diely s miernymi nárokmi na odolnosť proti korózii. Vonkajšie viditeľné časti s požiadavkami predovšetkým na vzhľad povrchu, ktoré sú v priamom kontakte s okolitou priemysel bežnou atmosférou prípadne s médiami, ako sú chladiace a mazacie látky.

Napájací modul VABF

materiál:
polyamid, spevnený



Typové označenie			
	KBK	č. dielu	typ
pre samostatné elektrické pripojenie	s vložkou QSP18-10	2 ¹⁾	537 517 VABF-B6-P1A5-Q10
pre multipólové pripojenie	s vložkou QSP18-10 a krycou klapkou pre multipólové pripojenie	2 ¹⁾	537 624 VABF-B6-P1A9-Q10

- 1) Trieda odolnosti proti korózii 2 podľa normy Festo 940 070
Konštrukčné diely s miernymi nárokmi na odolnosť proti korózii. Vonkajšie viditeľné časti s požiadavkami predovšetkým na vzhľad povrchu, ktoré sú v priamom kontakte s okolitou priemysel bežnou atmosférou prípadne s médiami, ako sú chladiace a mazacie látky.

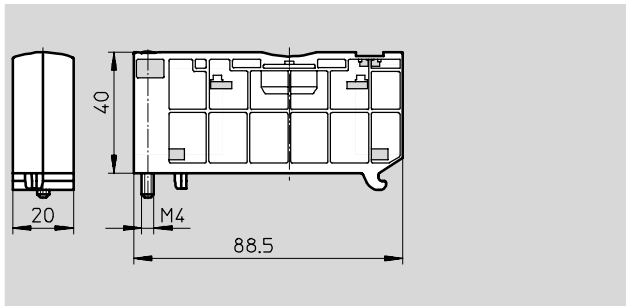
Elektromagnetické ventily VUVB/ventilový terminál typ 24 VTUB

príslušenstvo

FESTO

Krycia doska VABB

materiál:
polyamid, spevnený

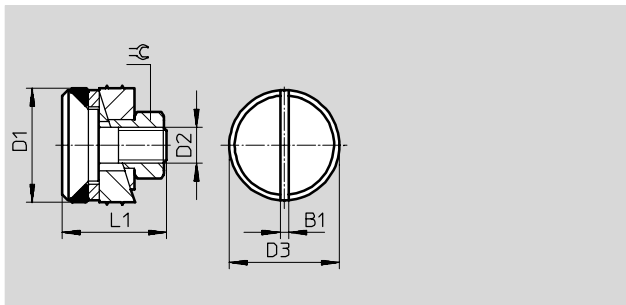


Typové označenie				
		KBK	č. dielu	typ
pre samostatné elektrické pripojenie	–	2 ¹⁾	537 513	VABB-B6-E
pre multipólové pripojenie	s krycou klapkou pre multipólové pripojenie	2 ¹⁾	537 623	VABB-B6-ET

1) Trieda odolnosti proti korózii 2 podľa normy Festo 940 070
Konštrukčné diely s miernymi nárokmi na odolnosť proti korózii. Vonkajšie viditeľné časti s požiadavkami predovšetkým na vzhľad povrchu, ktoré sú v priamom kontakte s okolitou pre priemysel bežnou atmosférou prípadne s médiami, ako sú chladiace a mazacie látky.

Oddelovací prvok pre tlakové zóny VABD

materiál:
ocel'



Rozmery a typové označenie									
pripojovacia lišta	B1	D1 ∅	D2 ∅	D3 ∅	L1	≈	KBK	č. dielu	typ
G ¹ / ₄	1,6	11,7	M4	11,3	13,9	7	2 ¹⁾	537 515	VABD-B6-14-P-C
G ¹ / ₂	1,4	19	M6	18,3	17,3	10	2 ¹⁾	537 516	VABD-B6-12-P-C

1) Trieda odolnosti proti korózii 2 podľa normy Festo 940 070
Konštrukčné diely s miernymi nárokmi na odolnosť proti korózii. Vonkajšie viditeľné časti s požiadavkami predovšetkým na vzhľad povrchu, ktoré sú v priamom kontakte s okolitou pre priemysel bežnou atmosférou prípadne s médiami, ako sú chladiace a mazacie látky.

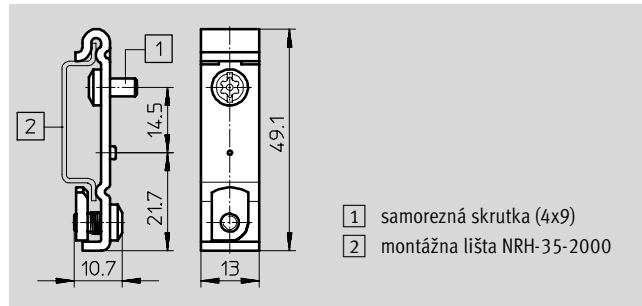
Elektromagnetické ventily VUVB/ventilový terminál typ 24 VTUB

príslušenstvo

FESTO

Upevnenie pre DIN lištu VAME

materiál:
ocel'



- 1 samorezná skrutka (4x9)
- 2 montážna lišta NRH-35-2000

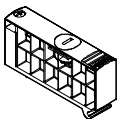
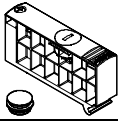
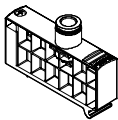
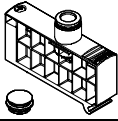
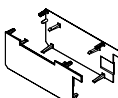
Typové označenie		
KBK	č. dielu	typ
2 ¹⁾	537 514	VAME-B6-T

1) Trieda odolnosti proti korózii 2 podľa normy Festo 940 070
Konštrukčné diely s miernymi nárokmi na odolnosť proti korózii. Vonkajšie viditeľné časti s požiadavkami predovšetkým na vzhľad povrchu, ktoré sú v priamom kontakte s okolitou pre priemysel bežnou atmosférou prípadne s médiami, ako sú chladiace a mazacie látky.

Elektromagnetické ventily VUVB/ventilový terminál typ 24 VTUB

príslušenstvo

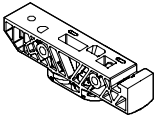
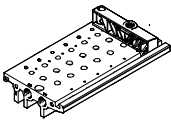
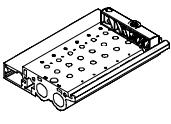
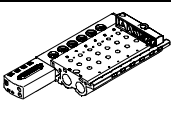



Typové označenie						
	kód	funkcia ventilu	napätie	pneumatický prípoj	č. dielu	typ
krycia doska pre rezervnú pozíciu						
	L	pre samostatné elektrické pripojenie	–	–	537 513	VABB-B6-E
	L	pre multipólové pripojenie s krycou klapkou pre elektrické multipólové pripojenie	–	–	537 623	VABB-B6-ET
napájací modul						
	S	prídavné napájanie pre samostatné elektrické pripojenie	–	QS-10	537 517	VABF-B6-P1A5-Q10
	S	prídavné napájanie pre multipólové pripojenie s krycou klapkou pre elektrické multipólové pripojenie	–	QS-10	537 624	VABF-B6-P1A9-Q10
	–	variabilná doska ktorá umožňuje podľa potreby vytvoriť pripojovaciu dosku (v kombinácii so zaslepovacou zátkou) alebo napájací modul (v kombinácii s vložkou)		–	537 532	VABF-B6-P1A5-Q
veko pre teleso ventilu						
	C	konštrukcia ventilu s krytom	–	–	537 512	VAMC-B6-C

Elektromagnetické ventily VUVB/ventilový terminál typ 24 VTUB

príslušenstvo


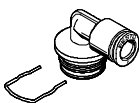
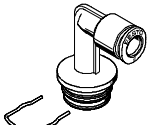


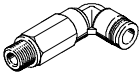


Typové označenie						
	kód	popis	ventilové pozície	prípoj prívodu tlaku	č. dielu	typ
pripojovacia doska pre samostatný ventil						
	-	interný riadiaci vzduch	1	G $\frac{1}{4}$	537 518	VABS-B6-PB-Q-B
	-	externý riadiaci vzduch	1	G $\frac{1}{4}$	537 519	VABS-B6-PB-Q
pripojovacia lišta pre samostatné elektrické pripojenie						
	-		2	G $\frac{1}{4}$	537 500	VABM-B6-E-G14-2
			3		545 815	VABM-B6-E-G14-3
			4		537 501	VABM-B6-E-G14-4
			5		545 816	VABM-B6-E-G14-5
			6		537 502	VABM-B6-E-G14-6
			7		545 817	VABM-B6-E-G14-7
			8		537 503	VABM-B6-E-G14-8
			9		545 818	VABM-B6-E-G14-9
			10		537 504	VABM-B6-E-G14-10
			11		545 819	VABM-B6-E-G14-11
			12		537 505	VABM-B6-E-G14-12
		-			2	G $\frac{1}{2}$
			3	545 820	VABM-B6-E-G12-3	
			4	537 507	VABM-B6-E-G12-4	
			5	545 821	VABM-B6-E-G12-5	
			6	537 508	VABM-B6-E-G12-6	
			7	545 822	VABM-B6-E-G12-7	
			8	537 509	VABM-B6-E-G12-8	
			9	545 823	VABM-B6-E-G12-9	
			10	537 510	VABM-B6-E-G12-10	
			11	545 824	VABM-B6-E-G12-11	
			12	537 511	VABM-B6-E-G12-12	
pripojovacia lišta pre ventilový terminál s multipólovým pripojením						
	-		4	G $\frac{1}{2}$	537 618	VABM-B6-E-G12-4-M1
			6		537 619	VABM-B6-E-G12-6-M1
			8		537 620	VABM-B6-E-G12-8-M1
			10		537 621	VABM-B6-E-G12-10-M1
			12		537 622	VABM-B6-E-G12-12-M1
oddeľovací prvok						
	TP, TS, TR	pre oddelenie kanálov		G $\frac{1}{4}$	537 515	VABD-B6-14-P-C
				G $\frac{1}{2}$	537 516	VABD-B6-12-P-C

Elektromagnetické ventily VUVB/ventilový terminál typ 24 VTUB


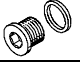





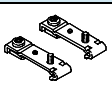
príslušenstvo



Typové označenie						
	kód	popis	vonkajší Ø hadice	balná jednotka	č. dielu	typ
vložka s nástrčným prípojom						
	-	priamy	4 mm	10 kusov	130 839	QSP18-4
	-	prípoj Ø 18 mm	6 mm	10 kusov	130 840	QSP18-6
	-		8 mm	10 kusov	130 841	QSP18-8
	-		10 mm	10 kusov	130 842	QSP18-10
	-	tvar L	4 mm	10 kusov	130 843	QSPL18-4
	-	prípoj Ø 18 mm	6 mm	10 kusov	130 844	QSPL18-6
	-		8 mm	10 kusov	130845	QSPL18-8
	-	tvar L dlhý	4 mm	10 kusov	130 846	QSPLL18-4
	-	prípoj Ø 18 mm	6 mm	10 kusov	130 847	QSPLL18-6
	-		8 mm	10 kusov	130 848	QSPLL18-8
závitová rýchl spojka technické údaje → zväzok 3						
	-	s tesniacim krúžkom	6 mm	10 kusov	186 096	QS-G ¹ / ₈ -6
	-	prípoj G ¹ / ₈	8 mm	10 kusov	186 098	QS-G ¹ / ₈ -8
	-	s tesniacim krúžkom	6 mm	10 kusov	186 097	QS-G ¹ / ₄ -6
	-	prípoj G ¹ / ₄	8 mm	10 kusov	186 099	QS-G ¹ / ₄ -8
	-		10 mm	10 kusov	186 101	QS-G ¹ / ₄ -10
	-		12 mm	10 kusov	186 350	QS-G ¹ / ₄ -12
	-	s tesniacim krúžkom	12 mm	1 kus	186 104	QS-G ¹ / ₂ -12
	-	prípoj G ¹ / ₄	16 mm	1 kus	186 105	QS-G ¹ / ₂ -16
	-	prípoj R ¹ / ₄	6 mm	10 kusov	153 003	QS- ¹ / ₄ -6
	-		8 mm	10 kusov	153 005	QS- ¹ / ₄ -8
	-		10 mm	10 kusov	153 007	QS- ¹ / ₄ -10
	-		12 mm	10 kusov	164 980	QS- ¹ / ₄ -12
	-	prípoj R ¹ / ₂	10 mm	1 kus	190 646	QS- ¹ / ₂ -10
	-		12 mm	1 kus	153 010	QS- ¹ / ₂ -12
-		16 mm	1 kus	153 011	QS- ¹ / ₂ -16	
nástrčná L prípojka technické údaje → zväzok 3						
	-	s tesniacim krúžkom	6 mm	10 kusov	186 117	QSL-G ¹ / ₈ -6
	-	prípoj G ¹ / ₈	8 mm	10 kusov	186 119	QSL-G ¹ / ₈ -8
	-	s tesniacim krúžkom	6 mm	10 kusov	186 118	QSL-G ¹ / ₄ -6
	-	prípoj G ¹ / ₄	8 mm	10 kusov	186 120	QSL-G ¹ / ₄ -8
	-		10 mm	10 kusov	186 122	QSL-G ¹ / ₄ -10
	-		12 mm	10 kusov	186 351	QSL-G ¹ / ₄ -12
	-	s tesniacim krúžkom	12 mm	1 kus	186 125	QSL-G ¹ / ₂ -12
	-	prípoj G ¹ / ₂	16 mm	1 kus	186 126	QSL-G ¹ / ₂ -16
nástrčná L prípojka, dlhá technické údaje → zväzok 3						
	-	s tesniacim krúžkom	6 mm	10 kusov	186 129	QSLL-G ¹ / ₄ -6
	-	prípoj G ¹ / ₄	8 mm	10 kusov	186 131	QSLL-G ¹ / ₄ -8
	-		10 mm	10 kusov	186 133	QSLL-G ¹ / ₄ -10
	-	s tesniacim krúžkom	12 mm	1 kus	186 136	QSLL-G ¹ / ₂ -12
	-	prípoj G ¹ / ₂	16 mm	1 kus	190 665	QSLL-G ¹ / ₂ -16

Elektromagnetické ventily VUVB/ventilový terminál typ 24 VTUB


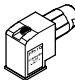
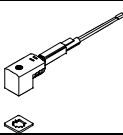
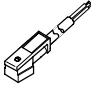
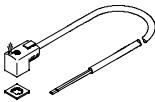
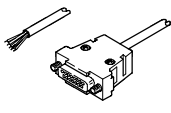
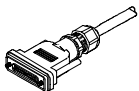

príslušenstvo

Typové označenie					
	kód	popis	balná jednotka	č. dielu	typ
zaslepovací uzáver					
	-	prípoj Ø 18 mm	10 kusov	537 533	QSPC18
	-	pre závit G $\frac{1}{4}$	10 kusov	3 569	B- $\frac{1}{4}$
	-	pre závit G $\frac{1}{2}$	10 kusov	3 571	B- $\frac{1}{2}$
adaptér					
	-	pre závit G $\frac{1}{8}$	10 kusov	545 921	NPFA-A-P18-G18-F
	-	pre závit G $\frac{1}{4}$	10 kusov	545 922	NPFA-A-P18-G14-F
tlmič hluku technické údaje → zväzok 3					
	-	pre závit G $\frac{1}{4}$	1 kus	165 004	UC- $\frac{1}{4}$
	-	pre závit G $\frac{1}{4}$	1 kus	2 316	U- $\frac{1}{4}$
	-	pre závit G $\frac{1}{4}$	1 kus	6 842	U- $\frac{1}{4}$ -B
	-	pre závit G $\frac{1}{2}$	1 kus	6 844	U- $\frac{1}{2}$ -B
	-	pre závit G $\frac{1}{2}$	1 kus	6 844	U- $\frac{1}{2}$ -B
popisovací štítek					
	-	rozsah dodávky 24 kusov v rámčeku		161 937	IBS-9x17
	-	rozsah dodávky 80 kusov v rámčeku		197 259	MH-BZ-80X
	-	rozsah dodávky 64 kusov v rámčeku		18 576	IBS-6x10
upevnenie na montážnu lištu					
	H	upevnenie pripojovacích blokov pre DIN lištu podľa EN 60715-TH35	-	1 kus	537 514 VAME-B6-T

Elektromagnetické ventily VUVB/ventilový terminál typ 24 VTUB

príslušenstvo



Typové označenie						
	kód	popis	napätie [V]	dĺžka kábla [m]	č. dielu	typ
zásuvka technické údaje → 2 / 7.2-13						
	-	so svorkovnicami, pre vlastné pripôsobenie	do 240 AC	-	151 687	MSSD-EB
	C		do 240 AC	-	539 712	MSSD-EB-M12
	-	s nožovou svorkovnicou, pre vlastné pripôsobenie	do 240 AC	-	192 745	MSSD-EB-S-M14
zásuvka s káblom pre samostatné elektrické pripojenie technické údaje → 2 / 7.3-1						
	-	indikácia spínacieho stavu s LED diódou polyvinylchlorid	24 DC	2,5	151 688	KMEB-1-24-2,5-LED
			24 DC	5	151 689	KMEB-1-24-5-LED
		polyvinylchlorid	do 240 AC	2,5	151 690	KMEB-1-230AC-2,5
			do 240 AC	5	151 691	KMEB-1-230AC-5
	C1	indikácia spínacieho stavu s LED diódou polyuretán	24 DC	2,5	174 844	KMEB-2-24-2,5-LED
	C2	indikácia spínacieho stavu s LED diódou polyuretán	24 DC	5	174 845	KMEB-2-24-5-LED
	C1	polyuretán	do 230 AC	2,5	174 846	KMEB-2-230AC-2,5
	C2		do 230 AC	5	174 847	KMEB-2-230AC-5
	-	indikácia spínacieho stavu s LED diódou polyvinylchlorid	24 DC	2,5	547 268	KMEB-3-24-2,5-LED
			24 DC	5	547 269	KMEB-3-24-5-LED
		polyvinylchlorid	24 DC	2,5	547 270	KMEB-3-24-2,5
			24 DC	5	547 271	KMEB-3-24-5
pripojovací kábel pre multipól IP40						
	-	Sub-D, 25 pólov, do 20 cievok	24 DC	2,5	530 046	KMP6-25P-20-2,5
	-	polyuretán	24 DC	5	530 047	KMP6-25P-20-5
	-		24 DC	10	530 048	KMP6-25P-20-10
	-	Sub-D, 25 pólov, do 12 cievok	24 DC	2,5	530 049	KMP6-25P-12-2,5
	-	polyuretán	24 DC	5	530 050	KMP6-25P-12-5
	-		24 DC	10	530 051	KMP6-25P-12-10
pripojovací kábel pre multipól IP65						
	M1	Sub-D, 25 pólov, do 12 cievok	24 DC	2,5	538 222	NEBV-S1G25-K-2,5-N-LE15
	M2		24 DC	5	538 223	NEBV-S1G25-K-5-N-LE15
	M3		24 DC	10	538 224	NEBV-S1G25-K-10-N-LE15
	M1	Sub-D, 25 pólov, do 24 cievok	24 DC	2,5	538 225	NEBV-S1G25-K-2,5-N-LE25
	M2		24 DC	5	538 226	NEBV-S1G25-K-5-N-LE25
	M3		24 DC	10	538 227	NEBV-S1G25-K-10-N-LE25
svetelné tesnenie						
	-	pre indikáciu spínacieho stavu	12 ... 24 DC	-	151 717	MEB-LD-12-24DC
	-		do 230 AC	-	151 718	MEB-LD-230AC