

Meniče signálu SVE4

prehľad dodávok

FESTO



- rozsah signálu 0 ... 10 V, 0 ... 20 mA alebo pre snímače polohy SMH-S1-HG
- spínací výstup 2x PNP alebo 2x NPN
- voľne programovateľná spínacia funkcia
- priama montáž, na DIN lištu alebo adaptérovú dosku

podrobné produktové informácie
 → www.festo.com/catalogue/sve4

Legenda k typovému označeniu

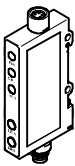
SVE4 - US - R - H M8 - 2P - M8	
typ	SVE4 meniče signálu
rozsah signálu	US 0 ... 10 V IS 0 ... 20 mA HS prispôsobené pre snímače polohy SMH-S1-HG
zobrazenie a obsluha	R indikácia spínacieho stavu s LED diódou, tlačidlá funkcie Teach
montáž	H montáž na DIN lištu
elektrický prípoj (vstup signálu)	M8 zásuvka M8x1, 4 póly
spínací výstup	2P 2x PNP 2N 2x NPN
elektrický prípoj (spínací výstup)	M8 konektor M8x1, 4 póly

Meniče signálu SVE4

údajový list

FESTO

Technické údaje		SVE4-US	SVE4-IS	SVE4-HS
typ				
elektrické údaje				
rozsah signálu		0 ... 10 ± 0,3 V	0 ... 20 ± 0,6 mA	prispôsobené pre snímače polohy SMH-S1-HG
spínací výstup		2x PNP 2x NPN		
funkcia spínacieho prvku		prepínateľné		
funkcia spínania		voľne programovateľné		
možnosti nastavenia		zadaním hodnôt (funkcia Teach-In)		
rozsah prevádzkového napätia	[V DC]	10 ... 30		
elektrický prípoj	vstup	zásuvka M8x1, 4 póly, podľa EN 60947-5-2		
	výstup	konektor M8x1, 4 póly, podľa EN 60947-5-2		
skratová odolnosť		taktovacia		
ochrana proti prepólovaniu		áno		
prevádzkové podmienky a podmienky okolia				
teplota okolia	[°C]	-20 ... 70		
značka CE (vid' prehlásenie o zhode)		podľa smernice EU-EMV		
povolenie pre potravinárstvo		C-Tick		
krytie		IP65		
materiály				
teleso		akrylbutadiénstyrol		

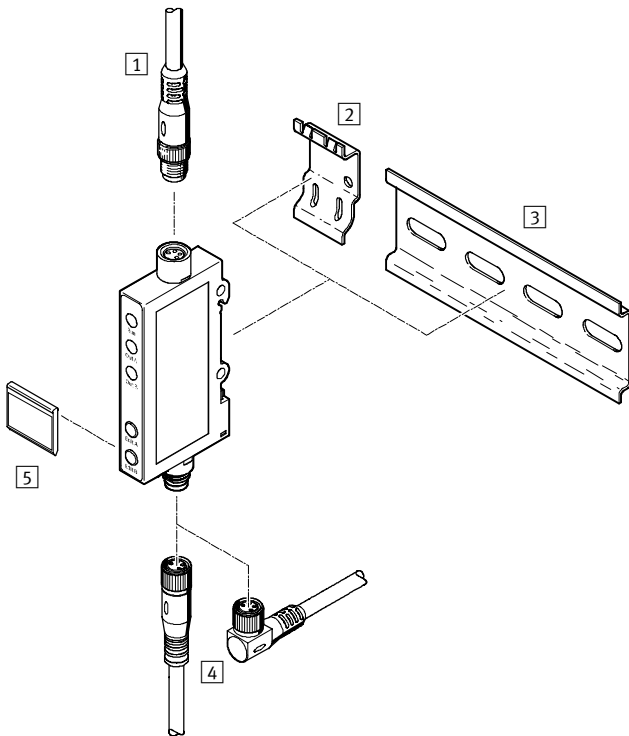
Typové označenie					
vyhotovenie	rozsah signálu	spínací výstup PNP		spínací výstup NPN	
		č. dielu	typ	č. dielu	typ
	0 ... 10 ± 0,3 V	544 217	SVE4-US-R-HM8-2P-M8	544 220	SVE4-US-R-HM8-2N-M8
	0 ... 20 ± 0,6 mA	544 218	SVE4-IS-R-HM8-2P-M8	544 221	SVE4-IS-R-HM8-2N-M8
	prispôsobené pre snímače polohy SMH-S1-HG	544 216	SVE4-HS-R-HM8-2P-M8	544 219	SVE4-HS-R-HM8-2N-M8

Snímače
zariadenia pre spracovanie signálu


1.7



Meniče signálu SVE4

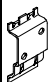
prehľad príslušenstva



Príslušenstvo	
1	prepojovacie vedenie, vstup signálu
2	adaptérová doska SXE3-W
3	nosná lišta podľa DIN EN 60715
4	prepojovacie vedenie, spínací výstup
5	držiak štítkov SXE3 (súčasť dodávky)

Typové označenie – prepojovacie vedenia, vstup signálu			
údajové listy → 215			
	počet vodičov	dĺžka kábla [m]	č. dielu typ
M8x1, priama zásuvka			
	4	2 0,1 ... 25	175 714 KSMH-1-M8-2-M8 konfigurátor pre pohodlný výber špecifických prepojovacích vedení → 212

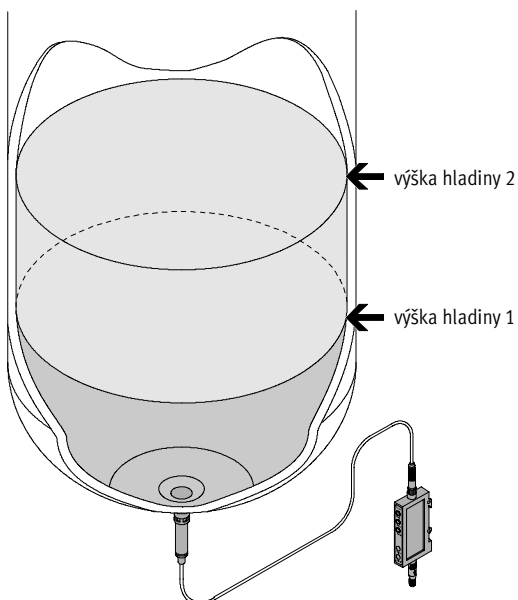
Typové označenie – prepojovacie vedenia, spínací výstup			
údajové listy → 207			
	počet vodičov	dĺžka kábla [m]	č. dielu typ
M8x1, priama zásuvka			
	4	2,5 5	541 342 NEBU-M8G4-K-2.5-LE4 541 343 NEBU-M8G4-K-5-LE4
M8x1, uhlová zásuvka			
	4	2,5 5	541 344 NEBU-M8W4-K-2.5-LE4 541 345 NEBU-M8W4-K-5-LE4

Typové označenie – adaptérová doska		
	č. dielu	typ
	540 214	SXE3-W

Meniče signálu SVE4

príklady použitia

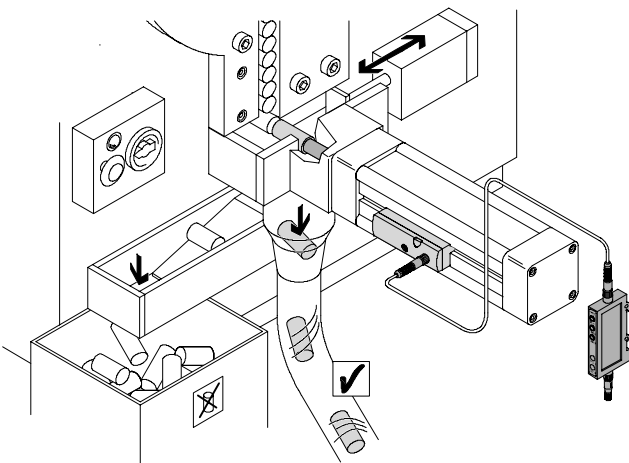
Ovládanie čerpadla s SVE4 a prevodníkom tlaku SDET



■ V zásobníku je možné realizovať ovládanie čerpadla pomocou prevodníku tlaku SDET, ktorý meria tlak kvapalinového stĺpca. Výšky

stĺpca sa nastavujú jednoducho stlačením tlačidla 1 (= čerpadlo zapnuté) a 2 (= čerpadlo vypnuté).

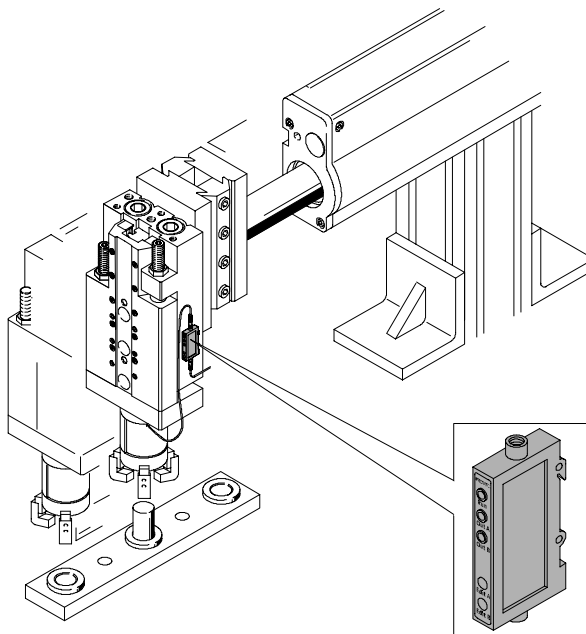
Kontrola kvality SVE4 a snímač polohy SMAT-8E



■ V kombinácii s snímačom polohy SMAT-8E, ktorý sníma polohu posuvného valca stroja pre triedenie nitov, možno realizovať jednoduchú kontrolu kvality, pričom nity sú prítlačené k dorazu. Horný

a spodný rozmer možno jednoducho naprogramovať stlačením tlačidla. Potom nasleduje triedenie dielov, ktoré sú mimo tolerančného intervalu.

Rozpoznávanie dielov s SVE4 a snímačom polohy SMH-S1



■ V kombinácii so snímačom polohy SMH-S1, ktorý sníma polohu čeluste je možné zrealizovať jednoduché snímanie dielov.

Tri stavy „čelust' otvorená“, „diel uchopený“ a „diel nie je uchopený“ možno naprogramovať dvoma výstupmi stlačením tlačidla.

