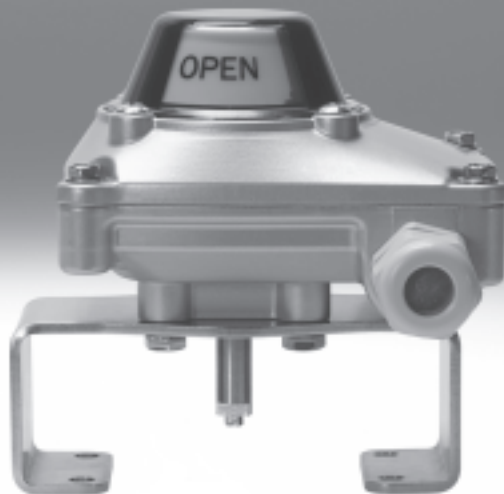


Nadstavby koncového snímača

FESTO



Nadstavby koncového snímača SRBF

legenda k typovému označeniu

		SRBF	CA3	YR90	MW	22A	C2M20
typ							
SRBF	nadstavba koncového snímača						
konštrukcia							
C	schránka so snímačom						
mechanické rozhranie							
A3	montážny mostík, rozmiestnenie otvorov 30x80 mm, pre pohony s výškou hriadeľa 20 mm						
A4	montážny mostík, rozmiestnenie otvorov 30x80 mm, pre pohony s výškou hriadeľa 30 mm						
A5	montážny mostík, rozmiestnenie otvorov 30x130 mm, pre pohony s výškou hriadeľa 30 mm						
A6	montážny mostík, rozmiestnenie otvorov 30x130 mm, pre pohony s výškou hriadeľa 50 mm						
spôsob indikácie							
YR	indikátor polohy žltá/červená						
rozsah merania							
90	0 ... 90°						
princíp snímania							
MW	bezpotenciálový kontakt, spínač						
menovité prevádzkové napätie							
22A	250V AC						
elektrický prípoj							
C2	skrutková svorkovnica						
káblová priechodka							
M20	M20x1,5, kov						

Montážna zostava DARQ

legenda k typovému označeniu

		DARQ	-	K	-	A1	-	F05	-	20	-	R1
typ		DARQ										
funkcia		K		Montážna sada								
výstup pohonu		A1		rozmiestnenie otvorov 30x80 mm								
		A2		rozmiestnenie otvorov 30x130 mm								
adaptér resp. redukčný výstup		F05		rozmiestnenie otvorov F05								
dĺžka		20		20 mm								
		30		30 mm								
		50		50 mm								
protikorózna ochrana		R1		nerez								

Nadstavby koncového snímača SRBF

údajový list

FESTO

- nadstavby koncového snímača
 - s dvoma mechanickými spínačmi
 - v lakovanom hliníkovom telese
- so svorkovnicou s 8 pólmí
- a žltou-červenou indikáciou



Všeobecné technické údaje			
nastavovací rozsah detekcie uhla	[°]		0 ... 90
založené na norme			ISO 5211, DIN EN 60947-5-1
spôsob upevnenia			s príslušenstvom na prírubu podľa ISO 5211
konštrukčný tvar			hranatý
montážna poloha			ľubovoľná
princíp merania			pre bezdotykové snímače mechanicky, elektricky
funkcia spínacieho prvku			spínač
rozsah prevádzkového napätia	jednosmerné napätie DC	[V]	0 ... 24
	striedavé napätie AC	[V]	0 ... 250
max. spínací výkon	jednosmerné napätie DC	[W]	36
	striedavé napätie AC	[VA]	1770
izolačné napätie	[V]		250
odolnosť proti rázovému napätiu	[kV]		4
pripojiteľný nominálny prierez vodiča	[mm ²]		0,5 ... 1,5
CE značka			podľa smernice EU pre nízke napätie
kritérium LABS			obsah LABS látok v zmysle FN 942010
krytie			IP67
teplota okolia	[°C]		-25 ... +80
miera znečistenia			3

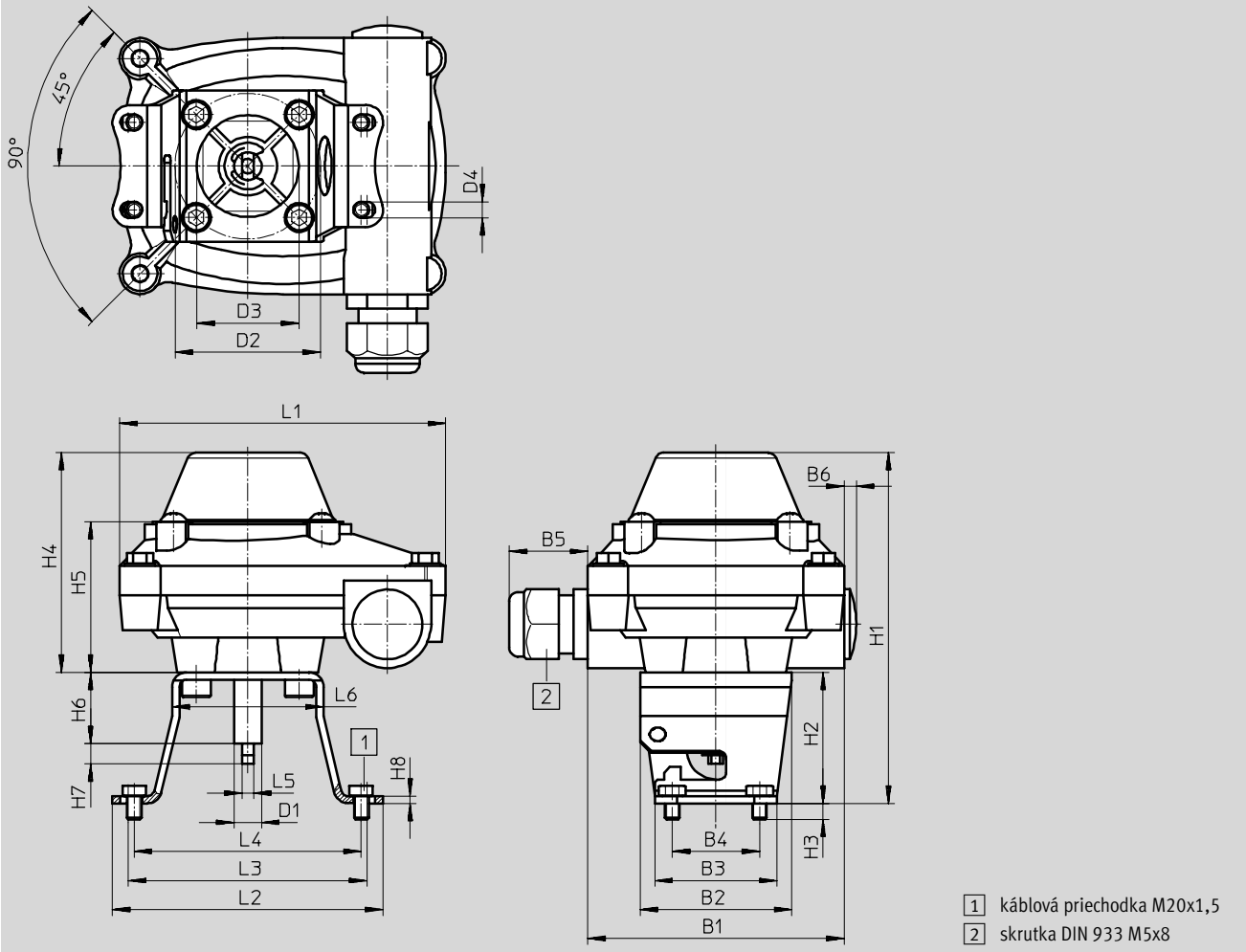
Materiály		
1	teleso	hliníková tlaková liatina, lakovaná
2	skrutky	vysokolegovaná oceľ, nehrdzavejúca
3	upevnenie	vysokolegovaná oceľ
-	poznámka o materiáli	obsahuje LABS látky, v zmysle RoHS

Nadstavby koncového snímača SRBF

údajový list

Rozmery

st'ahovanie CAD modelov → www.festo.sk/engineering



	B1	B2	B3	B4	B5	B6	D1	D2	D3	D4	H1	H2
SRBF-CA3- ...	88	52	42	30	27	4,3	9,5	50	35	5,5	121	45

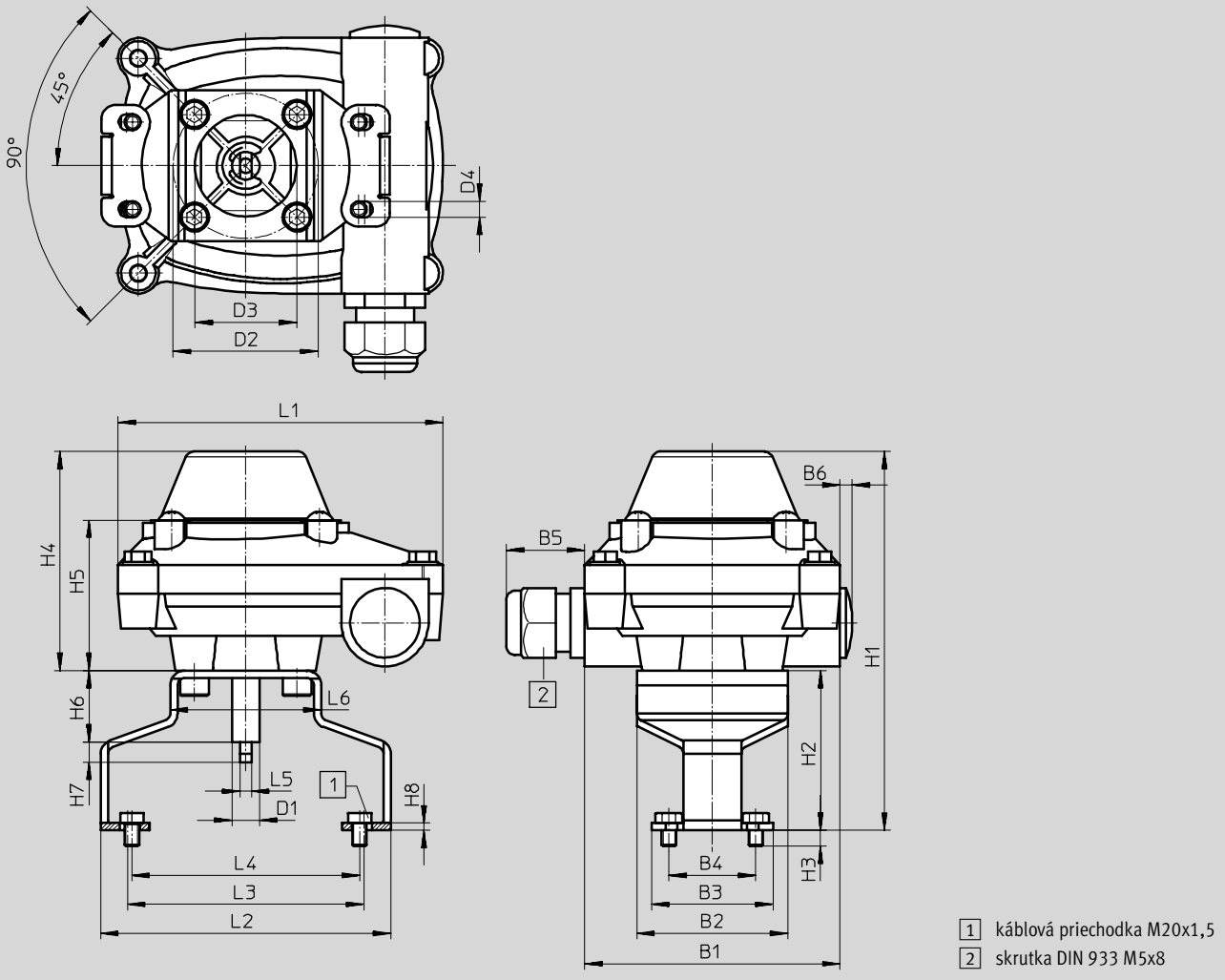
	H3	H4	H5	H6	H7	H8	L1	L2	L3	L4	L5	L6
SRBF-CA3- ...	5,5	75,5	51,8	24,5	7	2,5	112	93	82	78	4	52

Nadstavby koncového snímača SRBF

údajový list

Rozmery

stahovanie CAD modelov → www.festo.sk/engineering



	B1	B2	B3	B4	B5	B6	D1	D2	D3	D4	H1	H2
SRBF-CA4- ...	88	52	42	30	27	4,3	9,5	50	35	5,5	131	55

	H3	H4	H5	H6	H7	H8	L1	L2	L3	L4	L5	L6
SRBF-CA4- ...	5,5	75,5	51,8	24,5	7	2,5	112	100	81,5	78,5	4	52

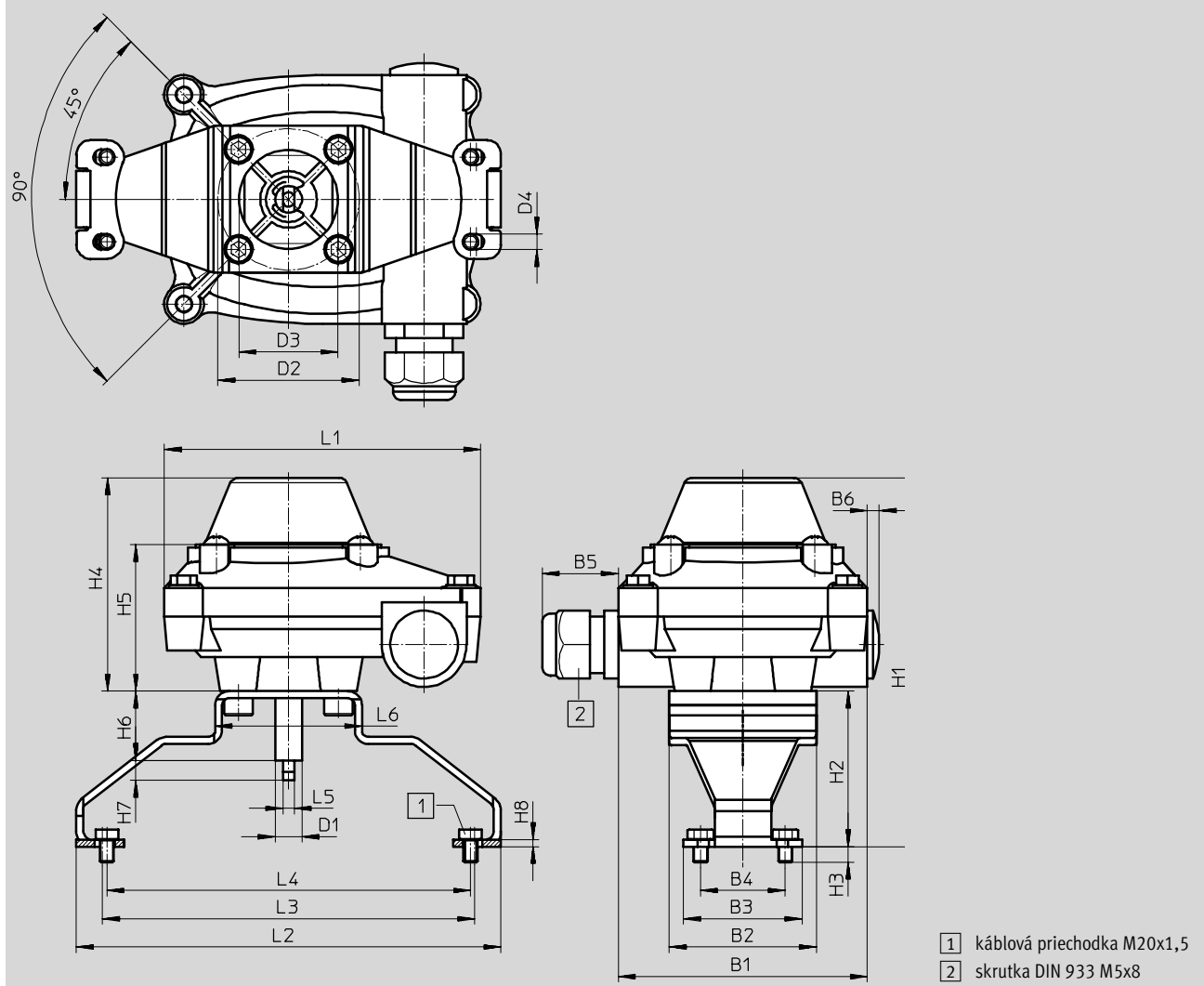
Nadstavby koncového snímača SRBF

údajový list

FESTO

Rozmery

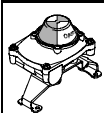
st'ahovanie CAD modelov → www.festo.sk/engineering



	B1	B2	B3	B4	B5	B6	D1	D2	D3	D4	H1	H2
SRBF-CA5- ...	88	52	42	30	27	4,3	9,5	50	35	5,5	131	55
SRBF-CA6- ...	88	52	42	30	27	4,3	9,5	50	35	5,5	151	75

	H3	H4	H5	H6	H7	H8	L1	L2	L3	L4	L5	L6
SRBF-CA5- ...	5,5	75,5	51,8	24,5	7	2,5	112	150,3	131,7	128,7	4	52
SRBF-CA6- ...	5,5	75,5	51,8	24,5	7	2,5	112	150	131,5	128,5	4	52

Typové označenie

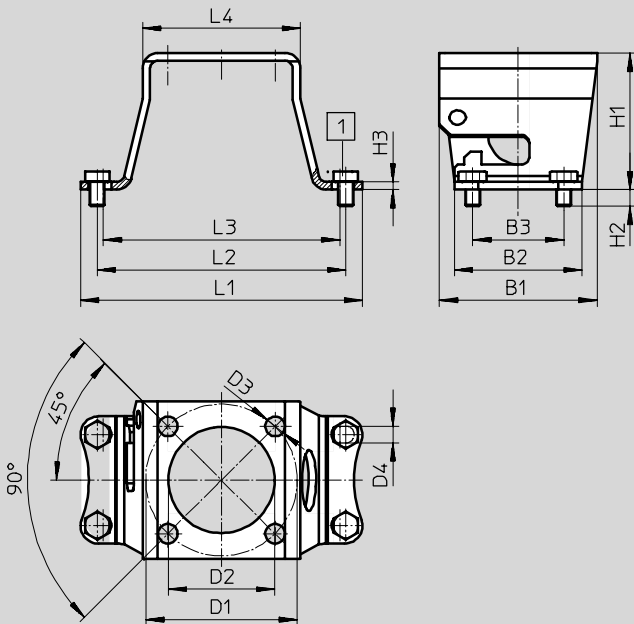
	stručný opis	rozмеры montážny mostík [mm]	hmotnosť [g]	č. dielu	typ
	nadstavby koncového snímača s dvoma mechanickými spínačmi, vrátane montážneho mostíka	30x80	655	1152495	SRBF-CA3-YR90-MW-22A-C2M20
		30x80	680	1152496	SRBF-CA4-YR90-MW-22A-C2M20
		30x130	710	1152497	SRBF-CA5-YR90-MW-22A-C2M20
		30x130	725	1152498	SRBF-CA6-YR90-MW-22A-C2M20

Nadstavby koncového snímača SRBF

údajový list

Rozmery

st'ahovanie CAD modelov → www.festo.sk/engineering

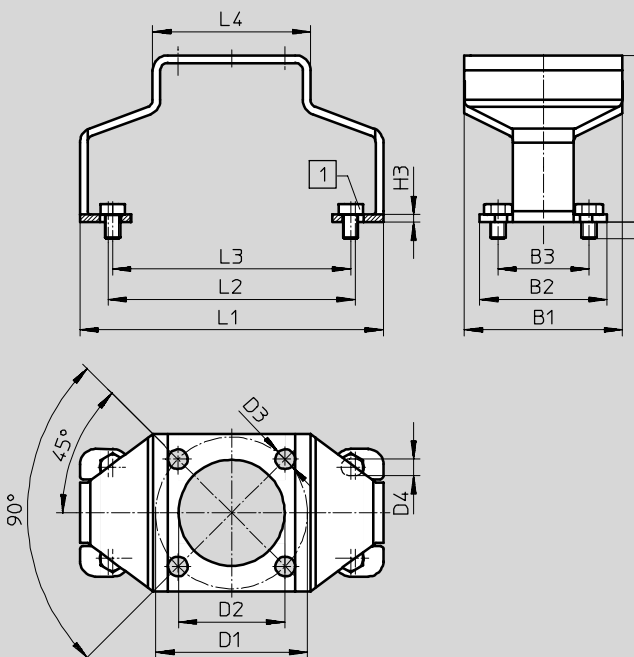


1 skrutka DIN 933 M5x8

	B1	B2	B3	D1	D2	D3	D4	H1	H2	H3	L1	L2	L3	L4
DARQ-K-A1- ... 20	52	42	30	50	35	6,5	5,5	45	5,5	2,5	93	82	78	52

Rozmery

st'ahovanie CAD modelov → www.festo.sk/engineering



1 skrutka DIN 933 M5x8

	B1	B2	B3	D1	D2	D3	D4	H1	H2	H3	L1	L2	L3	L4
DARQ-K-A1- ... 30	52	42	30	50	35	6,5	5,5	55	5,5	2,5	100	81,5	78,5	52

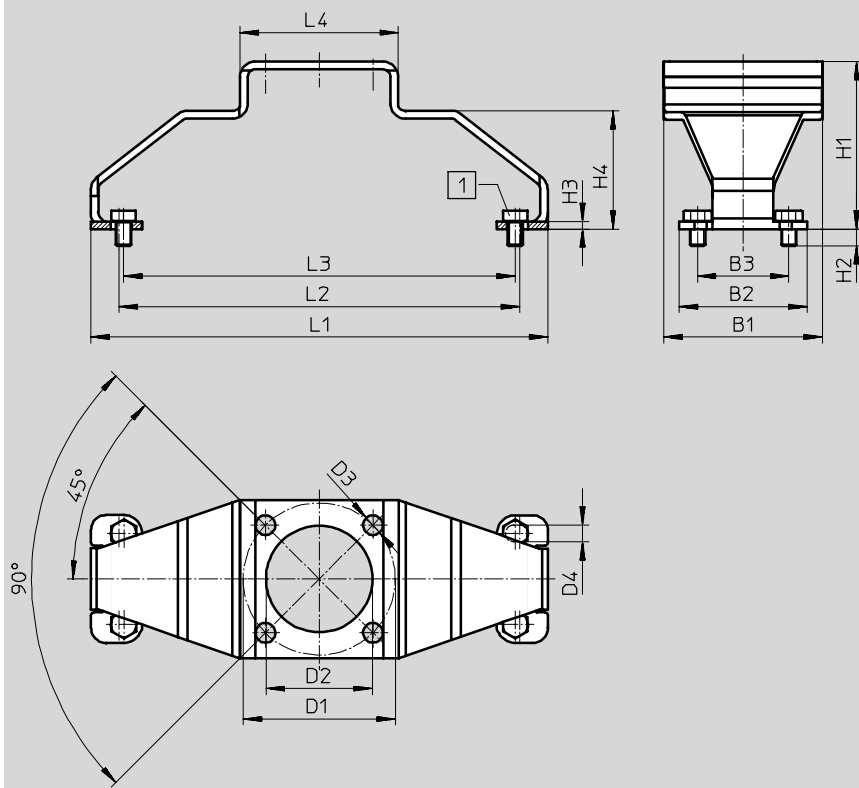
Nadstavby koncového snímača SRBF

údajový list

FESTO

Rozmery


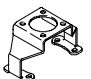
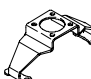
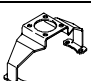
st'ahovanie CAD modelov → www.festo.sk/engineering



1 skrutka DIN 933 M5x8

	B1	B2	B3	D1	D2	D3	D4	H1	H2	H3	H4	L1	L2	L3	L4
DARQ-K-A2- ... 30	52	42	30	50	35	6,5	5,5	55	5,5	2,5	38,5	150,3	131,7	128,7	52
DARQ-K-A2- ... 50	52	42	30	50	35	6,5	5,5	75	5,5	2,5	58,5	150	131,5	128,5	52

Typové označenie

	stručný opis	materiály	KBK ¹⁾	hmotnosť [g]	č. dielu	typ
	montážny mostík, ľubovoľná	montážny mostík, vysokolegovaná oceľ	1	125	1162556	DARQ-K-A1-F05-20-R1
	montážna poloha	skrutky, vysokolegovaná oceľ, nehrdzavejúca obsahuje LABS látky, v zmysle RoHS	1	150	1162558	DARQ-K-A1-F05-30-R1
			1	180	1162559	DARQ-K-A2-F05-30-R1
			1	195	1162560	DARQ-K-A2-F05-50-R1

1) Trieda odolnosti proti korózii 1 podľa normy Festo 940 070

Konštrukčné diely s nízkymi nárokmi na odolnosť proti korózii. Ochrana pri preprave a skladovaní. Diely bez požiadaviek na vzhľad povrchu, určené napr. do skrytých vnútorných priestorov alebo zadné kryty