

Snímače polohy SMAT-8E, pre drážku T

prehľad dodávok

FESTO



- rozsah merania dráhy 50 mm
- analógový výstup 0 ... 10 V a 0 ... 20 mA
- integrované rozpoznanie polohy mimo rozsahu
- opakovateľná presnosť $\pm 0,064$ mm
- priama montáž v drážke T

Podrobné produktové informácie
 → www.festo.com/catalogue/smat

Prehľad dodávok							
konštrukčný tvar	spôsob upevnenia	princíp merania	rozsah prevádzkového napätia	analógový výstup	spínaný výstup	funkcia spínacieho prvku	→ strana/Internet
snímač polohy SMAT-8E							
do drážky T	nasúvanie do drážky po dĺžke	magnetický	15 ... 30 V DC	0 ... 10 V 0 ... 20 mA	–	–	3

Snímače polohy SMAT-8E, pre drážku T

hlavné údaje



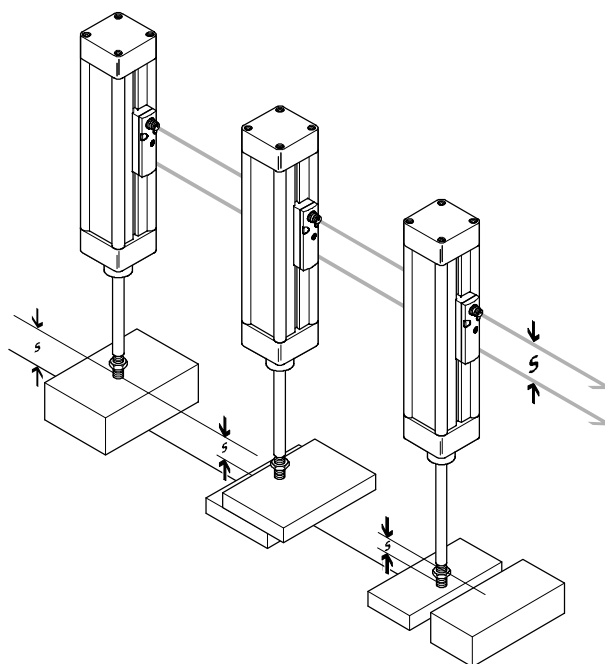
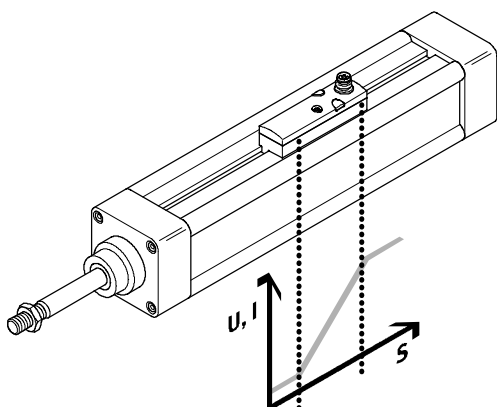
Konštrukcia

Systém SMAT-8E je robustný elektromagnetický merací systém, ktorý v detekčnom rozsahu 50 mm poskytuje cez zásuvku analógový prúdový

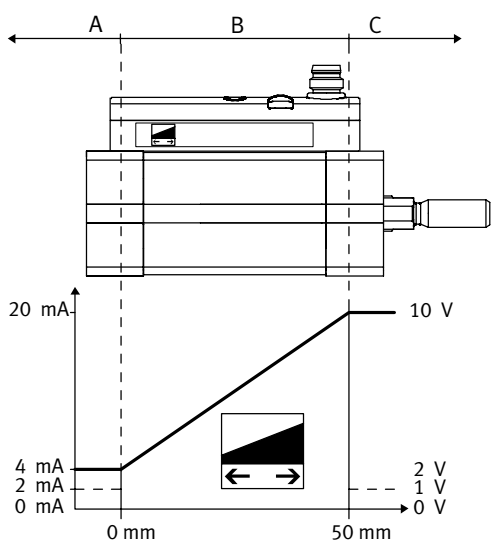
a napät'ový signál nezávisle od použitého pohonu. Snímač je možné pripojiť priamo na analógové vstupy programovateľného vedenia. Polohu

piesta pneumatického valca je možné zaznamenať bezkontaktné a dráha posuvu môže byť odmeraná medzi

ľubovoľnými spínacími bodmi s typickou reprodukovateľnosťou 0,1 mm.



Analógový výstup v závislosti od polohy piesta



analógový výstup		Popis	rozsah
[V]	[mA]		
0	0	žiadny platný signál, napr. žiadne prevádzkové napätie	-
1	2	piest po zapojení prevádzkového napätia mimo rozsahu merania	A, C
2	4	piest opustil rozsah merania v zápornom smere	A
10	20	piest opustil rozsah merania v kladnom smere	C
2 ... 10	4 ... 20	piest v rámci rozsahu merania v príslušnej polohe	B

⚠ upozornenie

Snímače polohy SMAT s magnetickým materiálom nesmú byť upevnené na pohone upevneniami z feritických materiálov, pretože to môže narúšať funkcie.

Snímače polohy SMAT-8E, pre drážku T

pomoc pri výbere

FESTO

pohon	piest Ø	vhodnosť'	pohon	piest Ø	vhodnosť'
Normalizované valce			Pohony s integrovaným lineárnym vedením		
normalizované valce DSNU, ESNU		0	minisuporty SLS, SLF, SLT		-
normalizované valce DSN, ESN		0	dvojpiestové valce SPZ	Ø 10, 25	0
normalizované valce DNCB		++		Ø 16	++
normalizované valce DNC		++		Ø 32	-
normalizované valce DNG		-	klzné jednotky SLZ		-
normalizované valce CDN-...-R s lištou snímača		-	vodiace valce DFP	Ø 10 ... 16	-
normalizované valce DNU		-		Ø 25 ... 80	0
normalizované valce ADN		++	vodiace jednotky Mini DFC		-
Štandardné valce			vodiace jednotky DFM	Ø 12, 25, 50	++
kompaktné valce ADVU, AEVU		++		Ø 16, 20, 32, 40, 63, 80	+
valce s krátkym zdvihom ADVC, AEVC	Ø 6 ... 25	-		Ø 100	-
	Ø 32 ... 100	++	vodiace jednotky DFM-B	Ø 12, 16, 25, 32	-
ploché valce EZH-10/40-40-A-B		+		Ø 20	+
ploché valce DZF	Ø 12, 25, 32, 40, 63	+		Ø 40, 50	++
	Ø 18, 50	++		Ø 63	-
ploché valce DZH	Ø 16 ... 25	+	lineárne jednotky SLE		-
	Ø 32 ... 63	-	dvojpiestne valce DPZC		-
kruhové valce DSNU, ESNU		0	dvojpiestne valce DPZ		-
kruhové valce DSW, ESW		0	Manipulačné prvky		
kruhové valce DSEU, ESEU		0	lineárne moduly HMP		-
multimount valce DMM, EMM		+	lineárne moduly HMPL		-
kruhové valce CRDG		0	manipulačné moduly HSP		-
kruhové valce CRDSW		0	Rozdeľovač HPV		-
normalizované valce CRHD		0	trojbodové chápadlá HGD		-
normalizované valce CRDSNU		0	paralelné uchopovače HGP		-
normalizované valce CRDNG		-	paralelné uchopovače HGPP		-
normalizované valce CRDNGS		-	paralelné uchopovače HGPT		-
Bezpiestnicové valce			uhlové uchopovače HGW		-
lineárne pohony DGC		-	radiálne uchopovače HGR		-
lineárne pohony DGP, DGPL		-	Tlmiace elementy		
lineárne pohony SLG		-	dorazové prvky YSRWJ		-
lineárne pohony DGO		-	Elektrické polohovacie systémy		
lineárne pohony SLM	Ø 12, 40	++	osi s ozubeným remeňom DGE-ZR		-
	Ø 16 ... 32	0	osi s vretenom DGE-SP		-
Kyvné pohony			systémové prvky		
kyvné moduly DSM	Ø 6 ... 10	-	vedenia pre vyššiu záťaž HD		-
kyvné pohony DRQ		-	servopohony		
kyvné pohony DRQD	Ø 6, 8, 12, 40, 50	-	lineárne pohony Copac DLP-A		-
	Ø 16 ... 32	++			
Pohony pre špeciálne použitie					
zarážkové valce STA, STAF		-			
lineárny otočný upínač CLR		0			
kyvné lineárne jednotky DSL		-			

++ neobmedzené nasadenie

+ funkcia snímača zabezpečená bez obmedzenia, smer namontovania a upnutia závisí od pohonu

o na požiadanie

- nevhodné

Snímače polohy SMAT-8E, pre drážku T

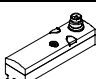
legenda k typovému označeniu, údajový list

FESTO

		SMAT	–	8E	–	S50	–	IU	–	M8
typ										
SMAT		snímač polohy, magnetický								
konštrukcia										
8E		pre drážku T, nasúvací								
rozsah merania dráhy										
S50		48 ... 52 mm								
analogový výstup										
IU		0 ... 10 V, 0 ... 20 mA								
elektrický prípoj										
M8		konektor M8x1								

Technické údaje		
Konštrukcia		
konštrukčný tvar		do drážky T
spôsob upevnenia		upnuté, nasúvanie do drážky po dĺžke
indikácia stavu		červená LED dióda = merací rozsah prekročený
Elektrické údaje		
analogový výstup	[V]	0 ... 10
	[mA]	0 ... 20
typ. interval snímania	[ms]	2,85
rozlíšenie dráhy	[mm]	0,064
elektrický prípoj		konektor M8x1, 4 póly
rozsah prevádzkového napätia	[V DC]	15 ... 30
odolnosť proti skratu		áno
odolnosť proti pret'aženiu		áno
ochrana proti prepólovaniu		pre všetky elektrické prípoje
princíp merania		magnetický
rozsah merania dráhy	[mm]	48 ... 52
opakovateľnosť analogovej hodnoty	[mm]	±0,064
lineárna chyba typ.	[mm]	0,25
max. rýchlosť	[m/s]	3
krytie		IP65, IP67
Prevádzkové podmienky a podmienky okolia		
teplota okolia	[°C]	-20 ... +50 ¹⁾
CE značka (viď vyhlásenie o zhode)		podľa smernice EU-EMV
osvedčenie		c UL us - Listed (OL) C-Tick
Materiály		
teleso		polyamid, spevnený polykarbonát

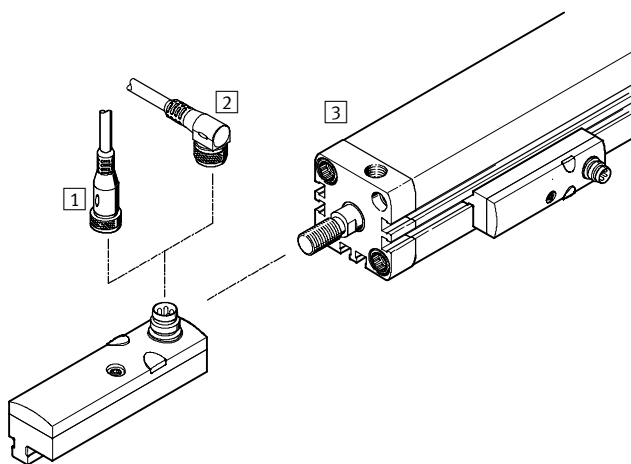
1) rozšírený rozsah teploty okolia na požiadanie

Typové označenie				
	analogový výstup	elektrický prípoj	č. dielu	typ
	0 ... 10 V 0 ... 20 mA	konektor M8x1, 4 póly	540 191	SMAT-8E-S50-IU-M8

Snímače polohy SMAT-8E, pre drážku T

prehľad príslušenstva

FESTO



Príslušenstvo	→ strana/Internet
1 spojovacie vedenie NEBU-M8G4	5
2 spojovacie vedenie NEBU-M8W4	5
3 kombinovateľné pohony s drážkou T	drážka 8

Typové označenie – spojovacie vedenie			
údajové listy → Internet: nebu			
	počet žíl	dĺžka kábla [m]	č. dielu typ
priama zásuvka, nezakrytý koniec			
	4	2,5	541 342 NEBU-M8G4-K-2.5-LE4
		5	541 343 NEBU-M8G4-K-5-LE4
uhlová zásuvka, nezakrytý koniec			
	4	2,5	541 344 NEBU-M8W4-K-2.5-LE4
priama zásuvka, priamy konektor			
	4	2,5	554 035 NEBU-M8G4-K-2.5-M8G4