

Kontrolér motora SEC-ST, pre krokový motor

FESTO



Kontroléry motora SEC-ST, pre krokový motor

hlavné údaje a legenda k typovému označeniu

Stručný prehľad

ovládač motora SEC-ST

→ 3

- systémový produkt pre polohovaciú techniku
- kompaktná konštrukčná jednotka, pripravená k pripojeniu
- nastaviteľný prúd pre všetky motory
- krok celý, polovičný, štvrtinový, päťtinový, osminový, desatinový, dvaatridsatinový
- voliteľné obmedzenie prúdu
- pripravené príslušenstvo pre elektrické pripojenie



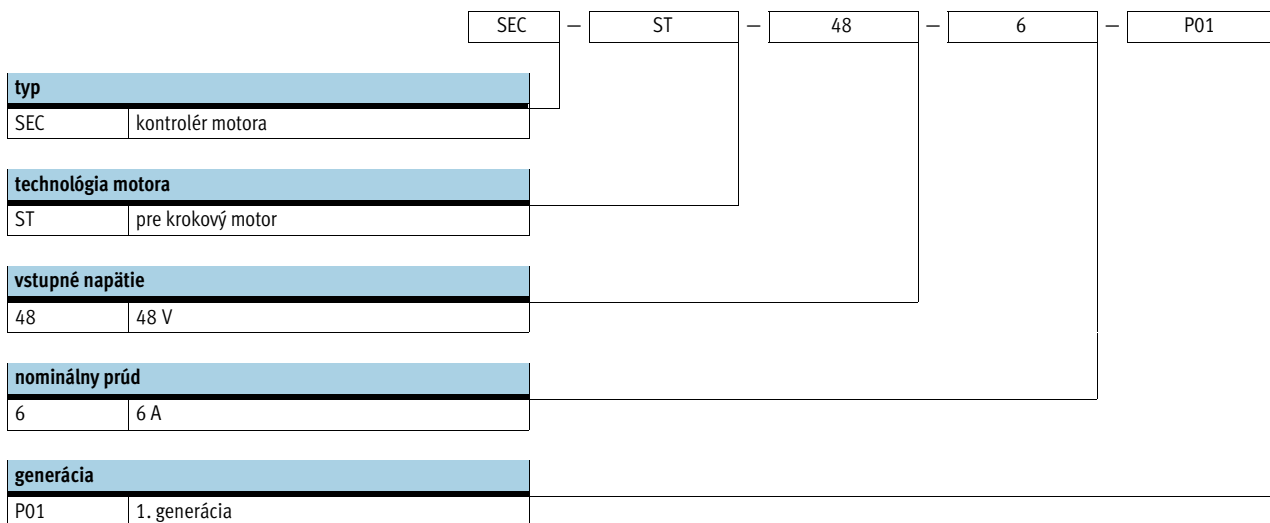
napájací zdroj CACN

→ 4

- robustná mechanika
- oblasť vstupného napätia 100 ... 240 V AC
- výstupné napätie 24, 48 V DC
- výstupný prúd 5, 10, 20 A




Legenda k typovému označeniu



Kontroléry motora SEC-ST, pre krokový motor

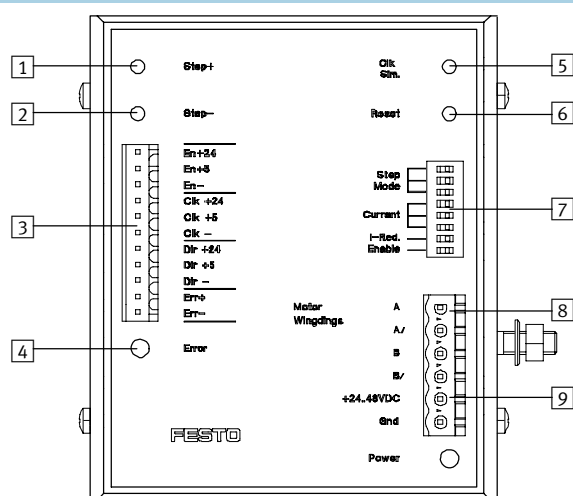
údajový list

FESTO

 servis na opravy



Vysvetlenie funkcií/rozhraní



- 1 tlačidlo „Step +“
- 2 tlačidlo „Step -“
- 3 konektor X1 pre riadiaci kábel (takt, smer, atď.)
- 4 LED dióda, signalizuje chybu
- 5 tlačidlo „CLK, Sim.“
- 6 tlačidlo „Reset“
- 7 prepínač DIP pre nastavenie prevádzkového režimu, hodnoty prúdu a obmedzenia prúdu
- 8 konektor X2 pre pripojenie motora
- 9 konektor X3 pre napájacie napätie

Všeobecné elektrické údaje

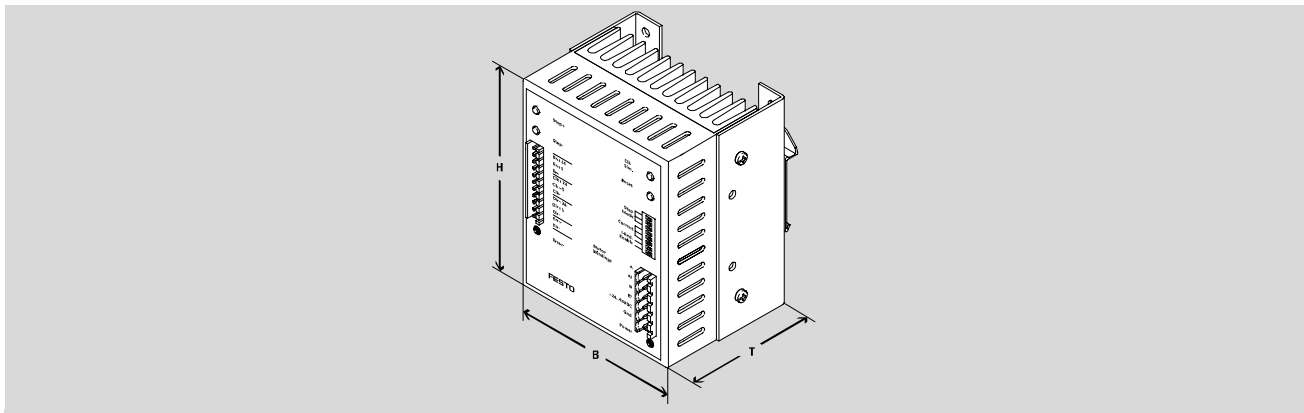
Všeobecné elektrické údaje		SEC-ST-48-6-P01
nominálne prevádzkove napätie U_{men}	[V DC]	24 ... 48
menovitý prúd (nastaviteľný) I_{men}	[A]	1,25 ... 6 prepínačom DIP
max. základný kmitočet	[kHz]	40
obmedzenie prúdu (nastaviteľné)	[%]	0 alebo 70 prepínačom DIP
pracovný rozsah	[V DC]	20 ... 26
logický vstup	[V DC]	4 ... 6
prevádzkový režim		Bipolar-Chopper-Driver
prevádzkový režim		celý krok = 200 krokov/otáčok polovičný krok = 400 krokov/otáčok (odporúča sa) štvrtinový krok = 800 krokov/otáčok päťtinový krok = 1 000 krokov/otáčok osminový krok = 1 600 krokov/otáčok desatinový krok = 2 000 krokov/otáčok dvaatridsatinový krok = 6 400 krokov/otáčok
nastavenie kroku		prepínačom DIP

Kontroléry motora SEC-ST, pre krokový motor

technické údaje a príslušenstvo

FESTO

Prevádzkové podmienky a podmienky okolia		
teplota okolia	[°C]	0 ... +40
skladovacia teplota	[°C]	-10 ... +60
hmotnosť výrobku	[g]	660
krytie		IP20
CE značka (viď vyhlásenie o zhode)		podľa smernice EU-EMV
osvedčenie		C-Tick
typ prípoja		skrutkovacia svorkovnica
spôsob upevnenia		TS 35 lišta DIN



Rozmery a typové označenie						
	H	B	T	č. dielu	typ	
kontrolér motora	106	89	70	548945	SEC-ST-48-6-P01	

Typové označenie príslušenstvo						
	stručný opis	oblasť vstupného napätia [V AC]	menovité výstupné napätie [V DC]	nominálny výstupný prúd [A]	č. dielu	typ
sieťová časť					technické údaje → internet: cacn	
	elektrické napájanie pre ovládač motora	100 ... 240	48	5	2247683	CACN-3A-7-5
				10	2247684	CACN-3A-7-10
				20	2247685	CACN-11A-7-20